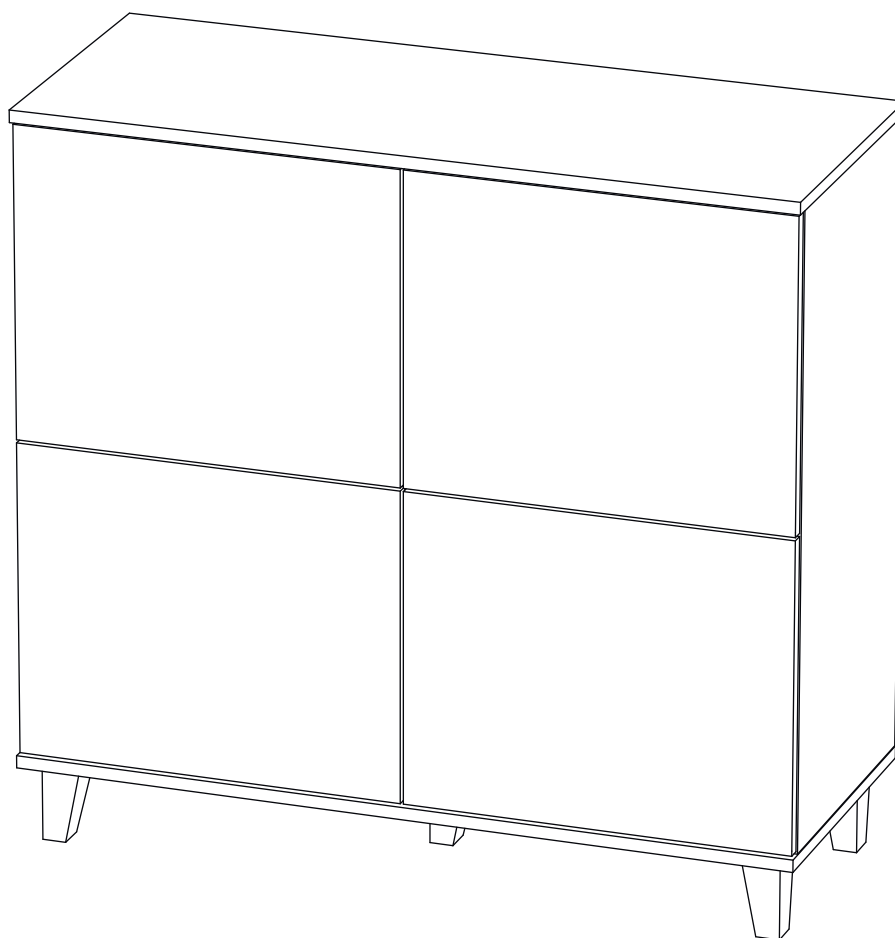


Инструкция по сборке

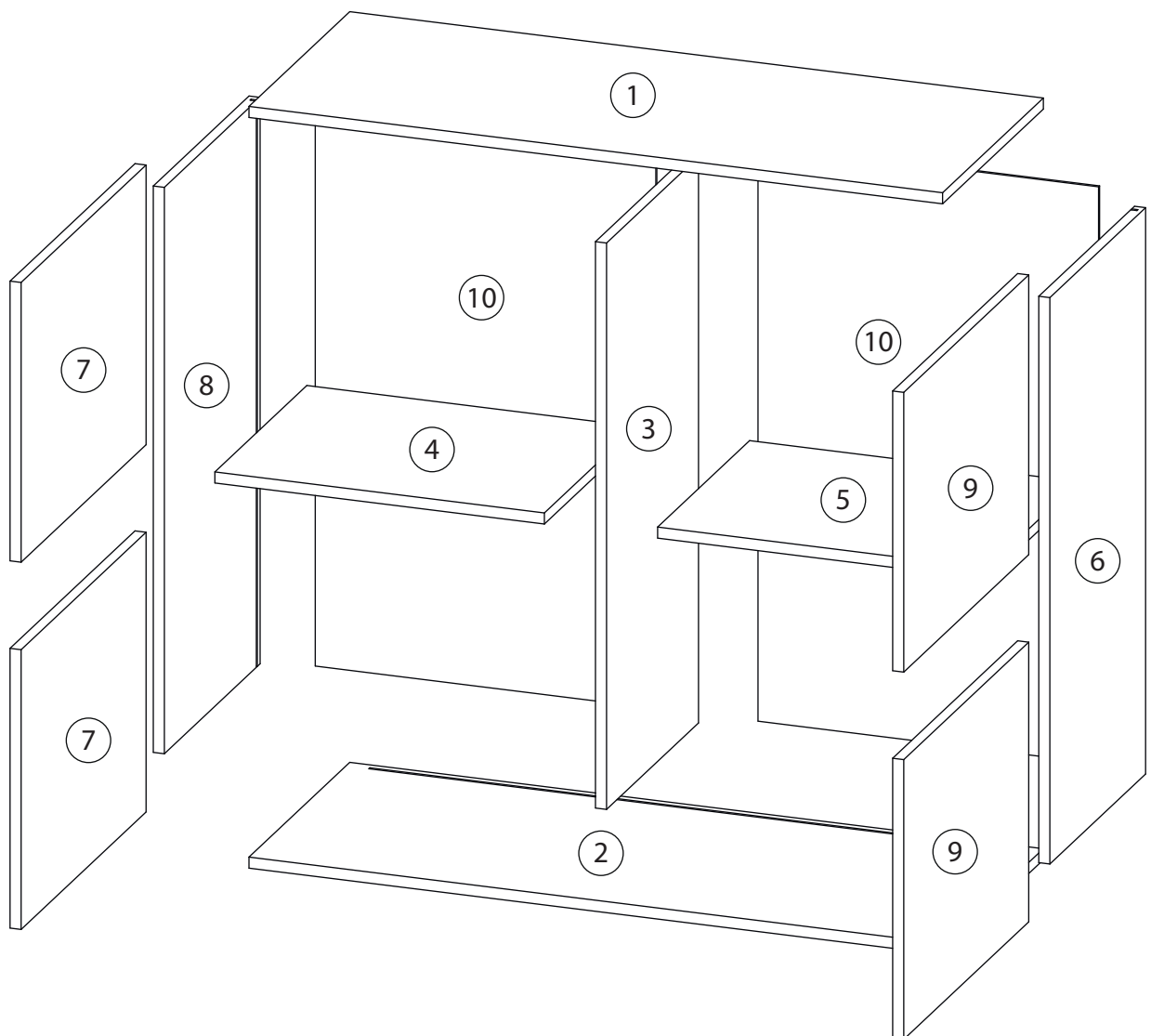
Непи

Комод 1



Детали

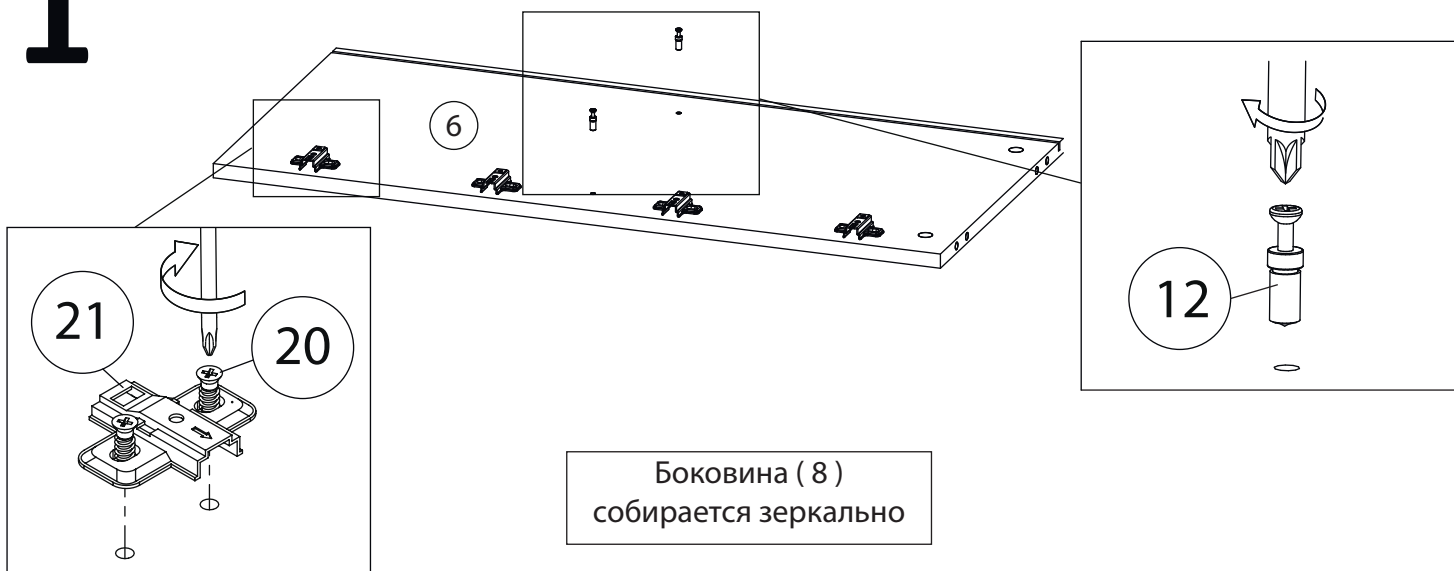
Поз.	Наименование	Кол-во	Длина	Ширина
1	Крыша	1	1002	400
2	Дно	1	1002	400
3	Вертикальная	1	818	365
4	Полка	1	476	365
5	Полка	1	476	365
6	Боковина	1	380	818
7	Дверь	2	496	404
8	Боковина	1	818	380
9	Дверь	2	404	496
10	Двп	2	833	492



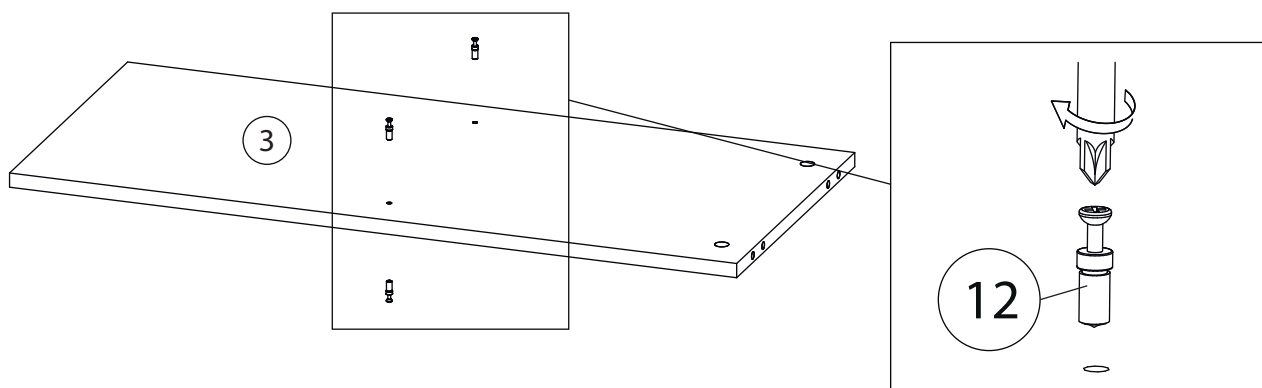
Фурнитура

				
10	11	12	13	14
<u>Заглушка</u> <u>Ø13</u>	<u>Заглушка</u> <u>Ø17-20</u>	<u>Винт для стяжки</u> <u>VB35</u>	<u>Евровинт 7x50</u>	<u>Эксцентрик</u>
				
15	16	17	18	19
<u>Саморез 3,5x16</u>	<u>Шкант бук</u>	<u>Шток эксцентрика</u>	<u>Стяжка VB35</u>	<u>Упор-защелка</u> <u>с толкателем</u>
				
20	21	22		
<u>Евровинт 6,3x13</u>	<u>Петля накладная</u>	<u>Опора</u>		

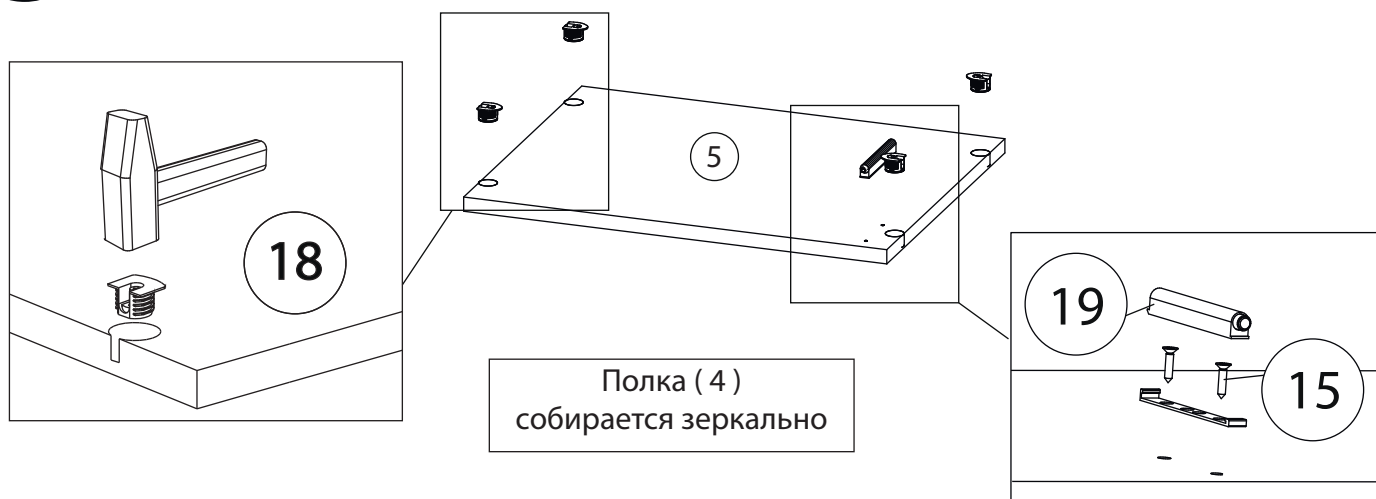
1



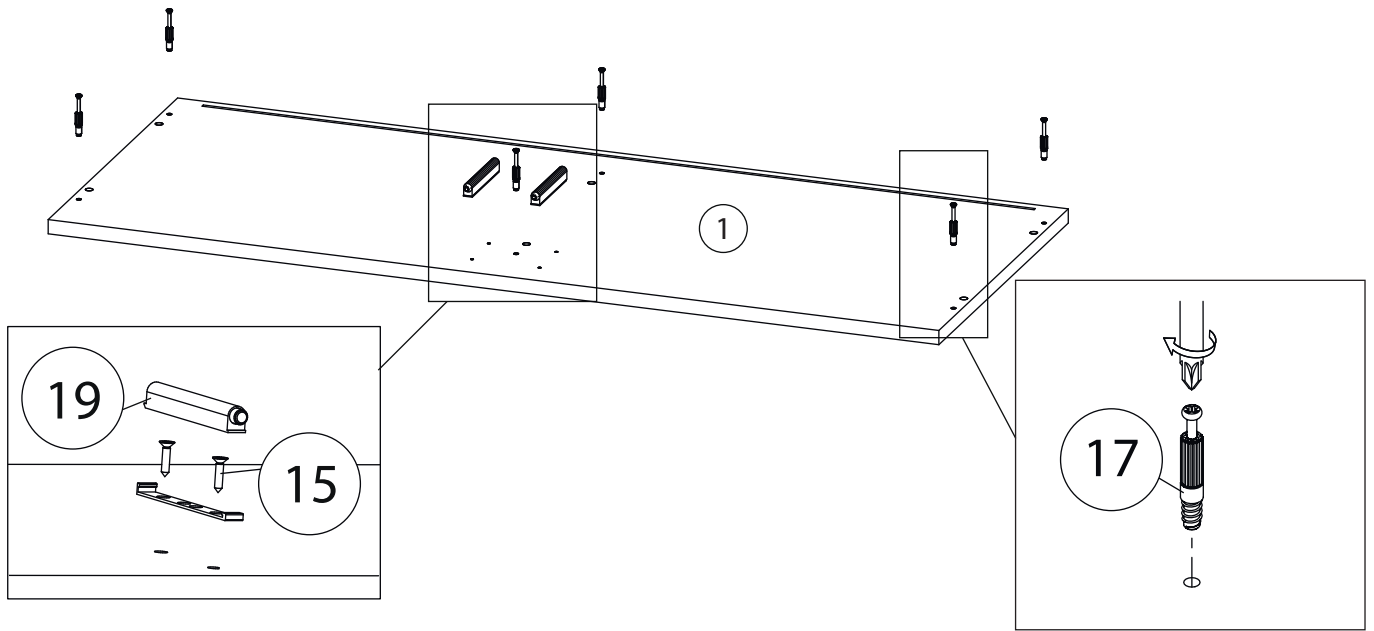
2



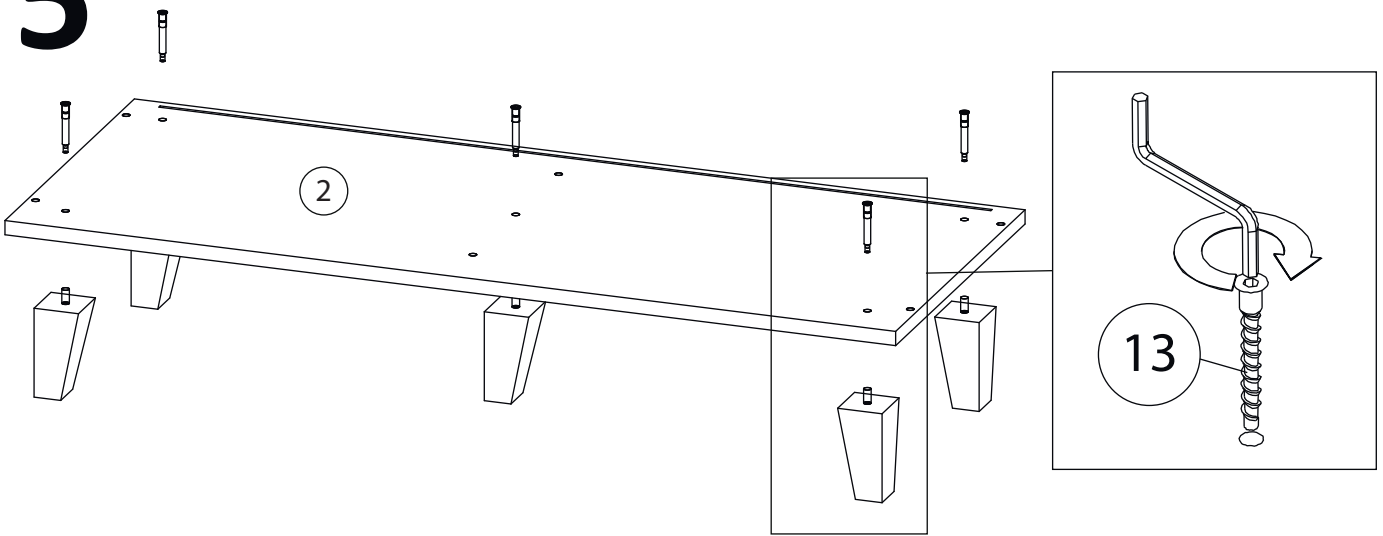
3



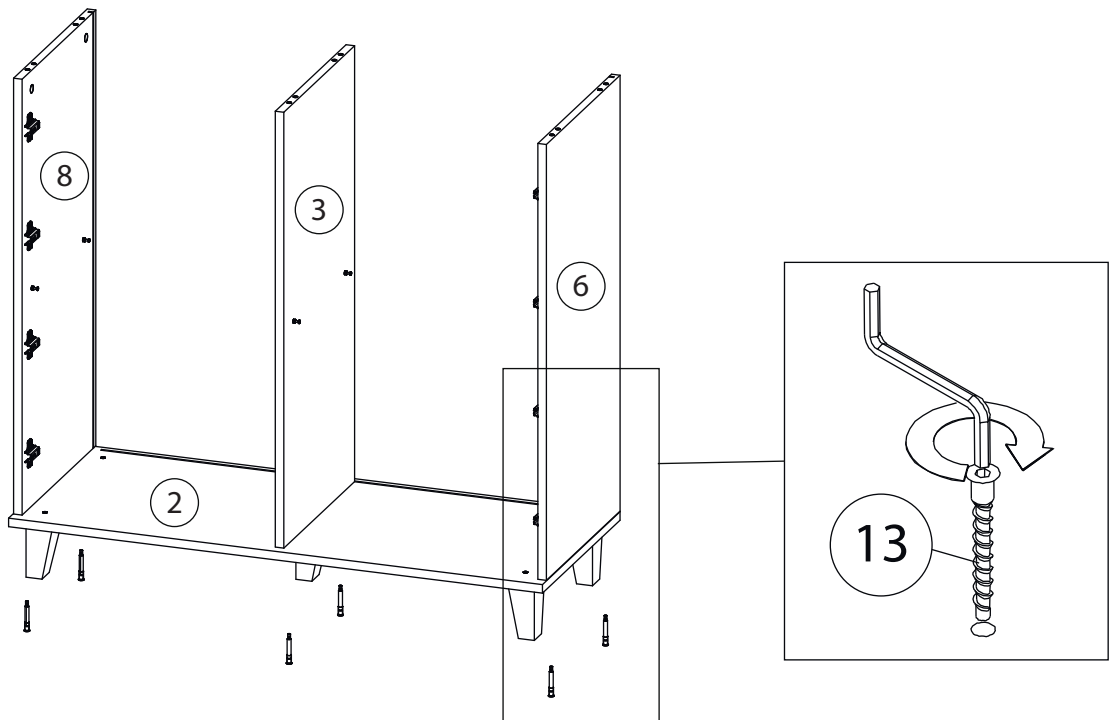
4



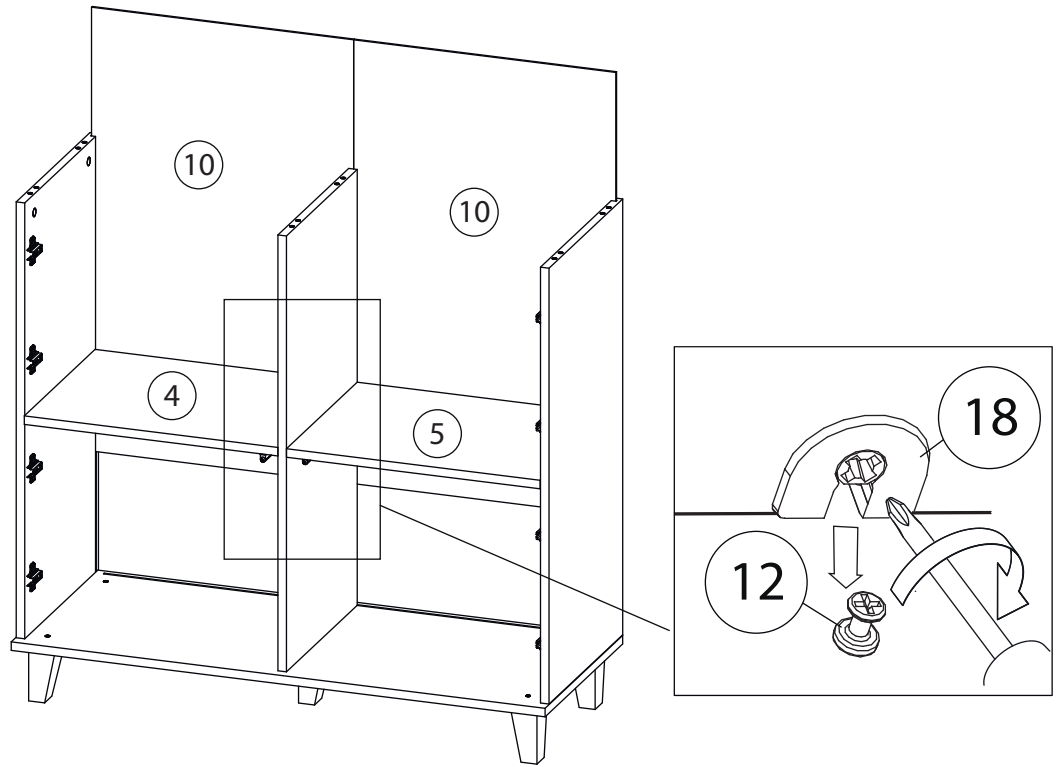
5



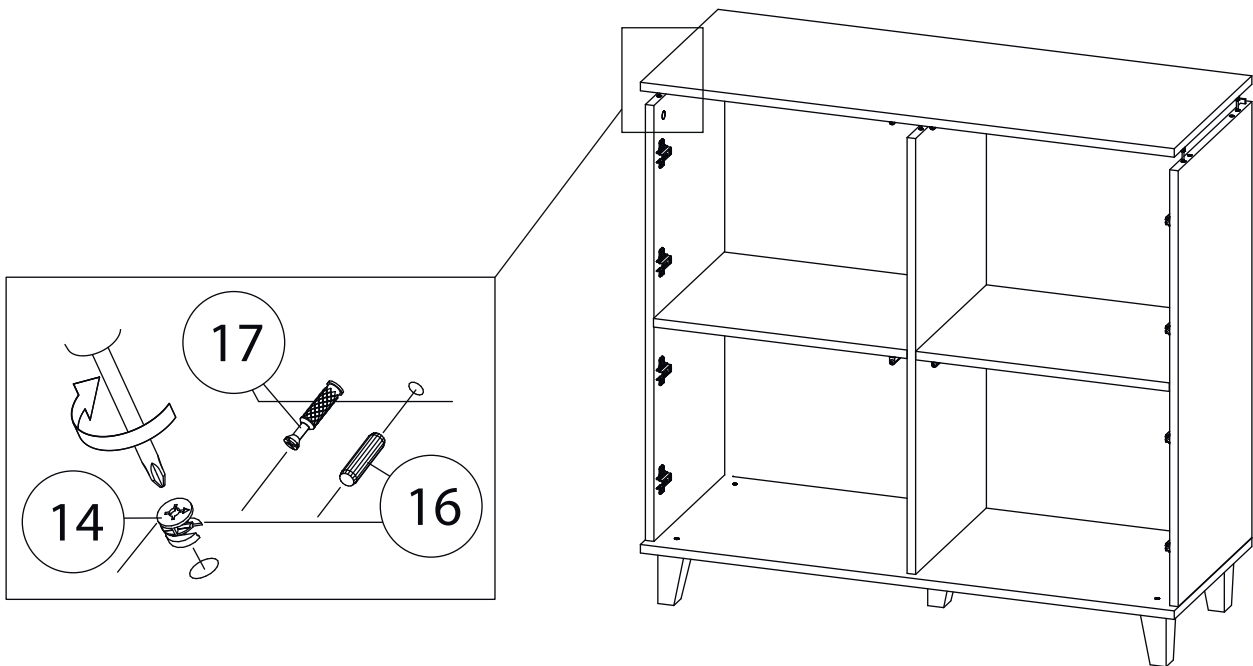
6



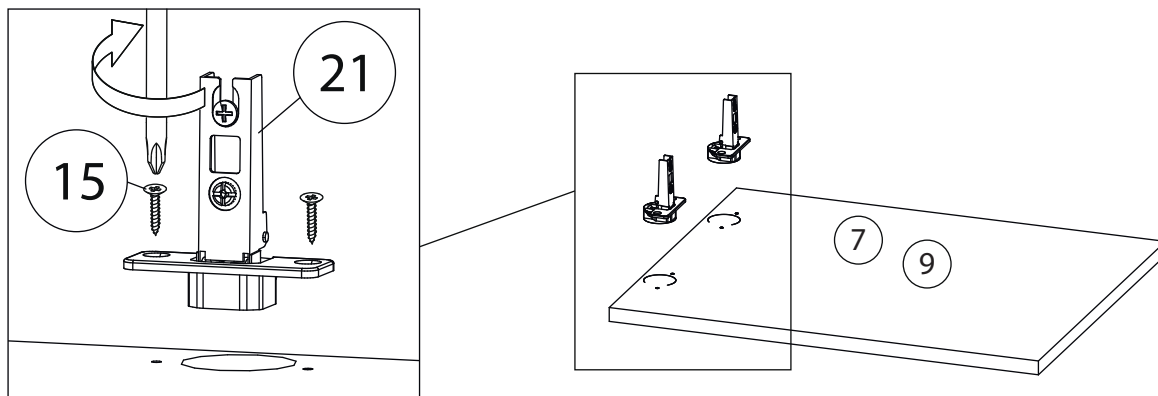
7



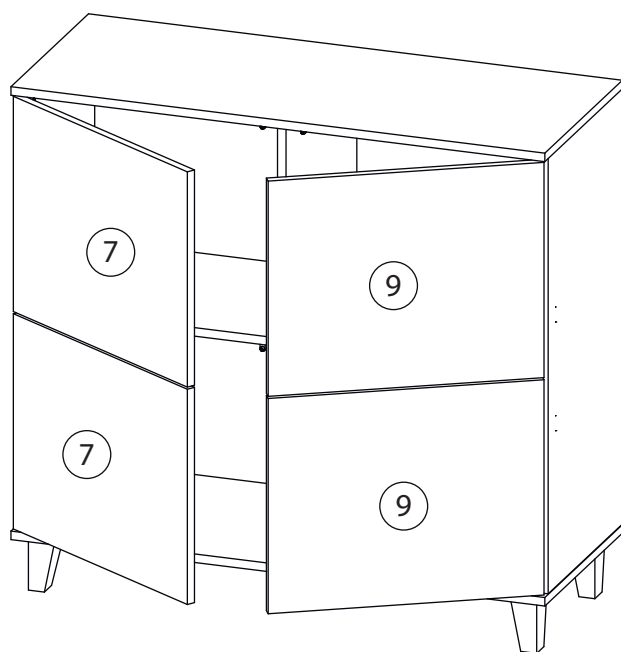
8



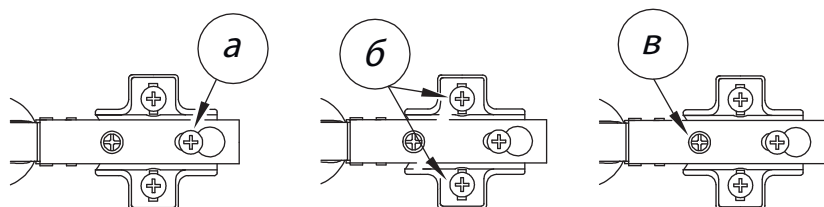
9



10



Заклеить технические отверстия заглушками.



Регулировка петель

а - регулировка расстояния между дверью и корпусом
 б - регулировка положения двери по-вертикали
 в - регулировка положения двери по-горизонтали