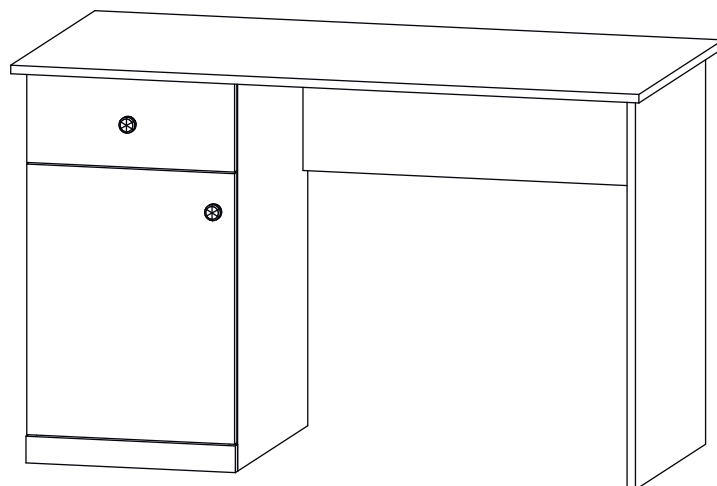
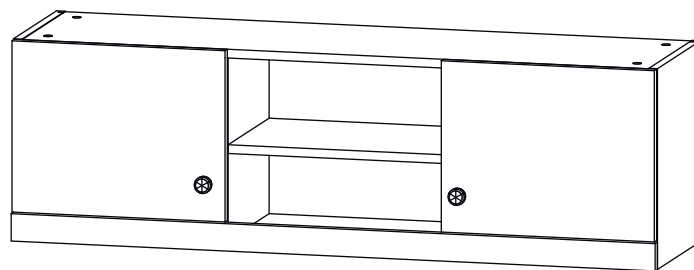
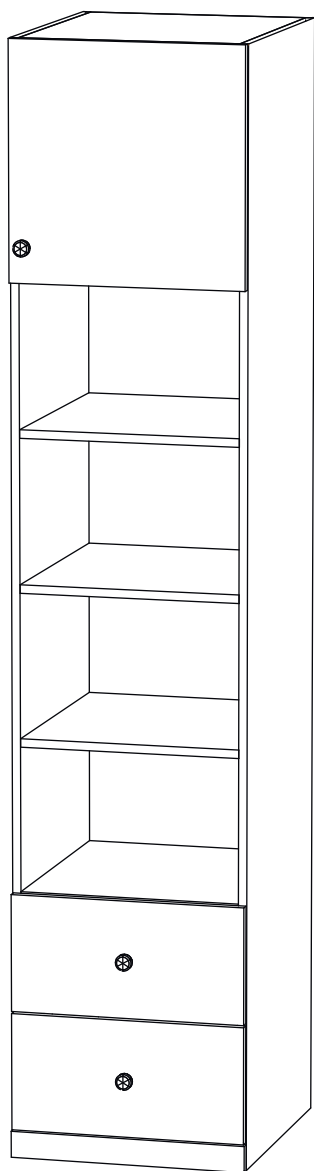


Инструкция по сборке

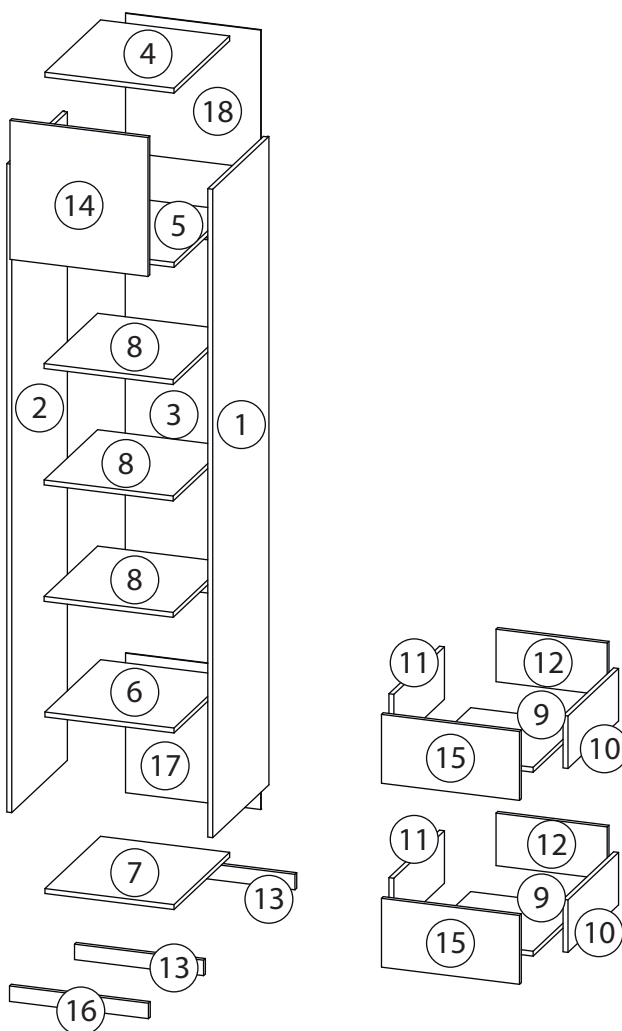
Скарабей

Детская стенка - 9

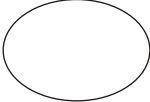
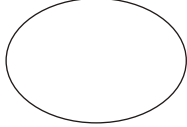
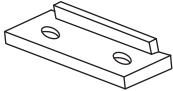
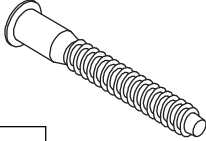
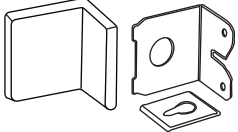

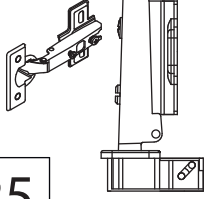

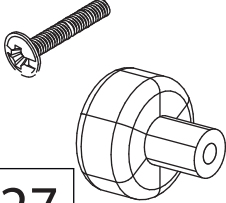
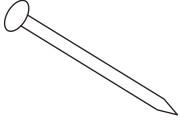
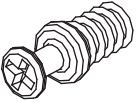
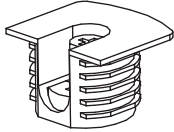
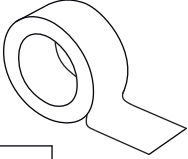
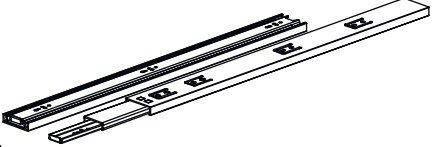
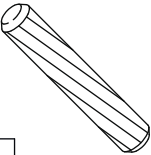
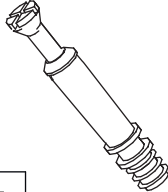
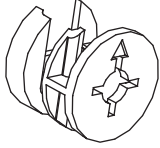


Детали

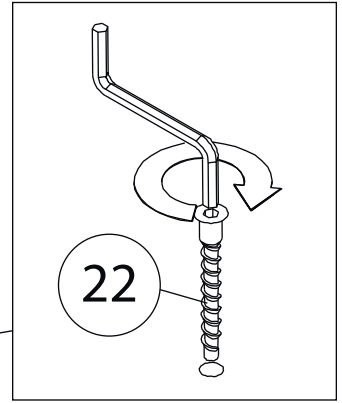
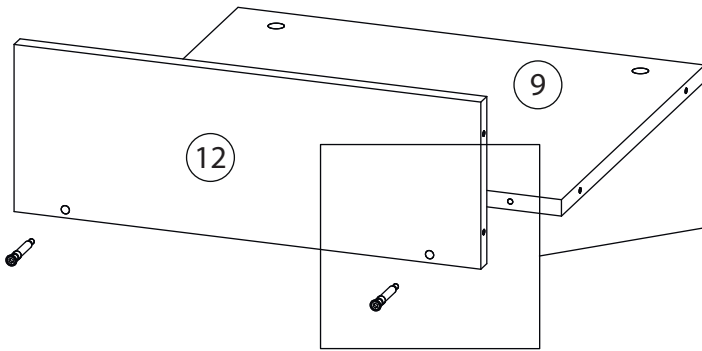
Поз.	Наименование	Кол-во	Длина	Ширина
1	Бок правый	1	2100	500
2	Бок левый	1	2100	500
3	Задняя стенка	1	1144	418
4	Крыша	1	418	495
5	Горизонталь 1	1	418	495
6	Горизонталь 3	1	418	495
7	Дно	1	418	495
8	Горизонталь 2	3	418	476
9	Дно ящика	2	360	434
10	Бок. ящ. правая	2	450	170
11	Бок. ящ. левая	2	450	170
12	Задн. пан. ящика	2	360	170
13	Цоколь	2	50	418
14	Фасад	1	450	447
15	Фасад ящика	2	223	447
16	Фальш панель	1	50	450
17	Задняя стенка 2	1	452	438
18	Задняя стенка 1	1	450	438



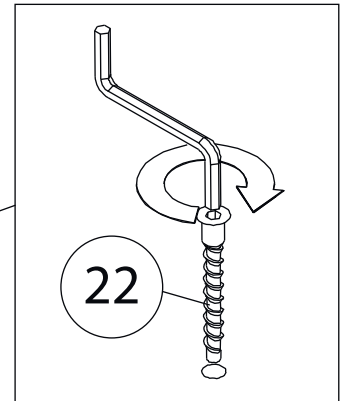
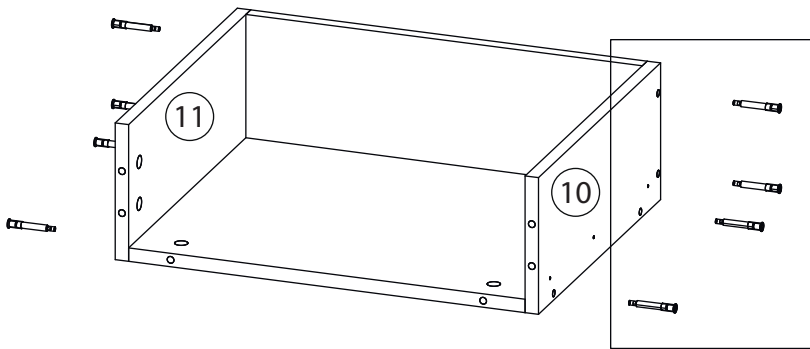
Фурнитура

				
19	20	21	22	23
<u>Заглушка</u> Ø13	<u>Заглушка</u> Ø17-20	<u>Подпятник</u>	<u>Евровинт 7x50</u>	<u>Крепежный уголок</u>
				
24	25	26	27	28
<u>Саморез 3,5x16</u>	<u>Петля накладная</u>	<u>Евровинт 6,3x13</u>	<u>Ручка кнопки</u>	<u>Гвоздь 1,6x25</u>
				
29	30	31	32	
<u>Винт для стяжки</u> VB35	<u>Стяжка VB35</u>	<u>2-х сторонний</u> <u>скотч</u>	<u>Шариковые направляющие</u>	
				
33	34	35		
<u>Шкант бук</u>	<u>Шток эксцентрика</u>	<u>Эксцентрик</u>		

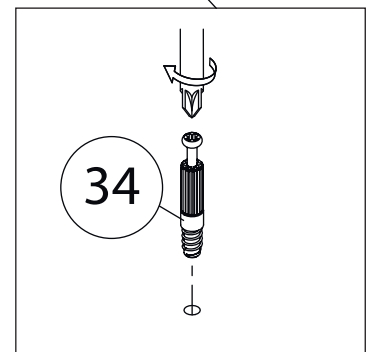
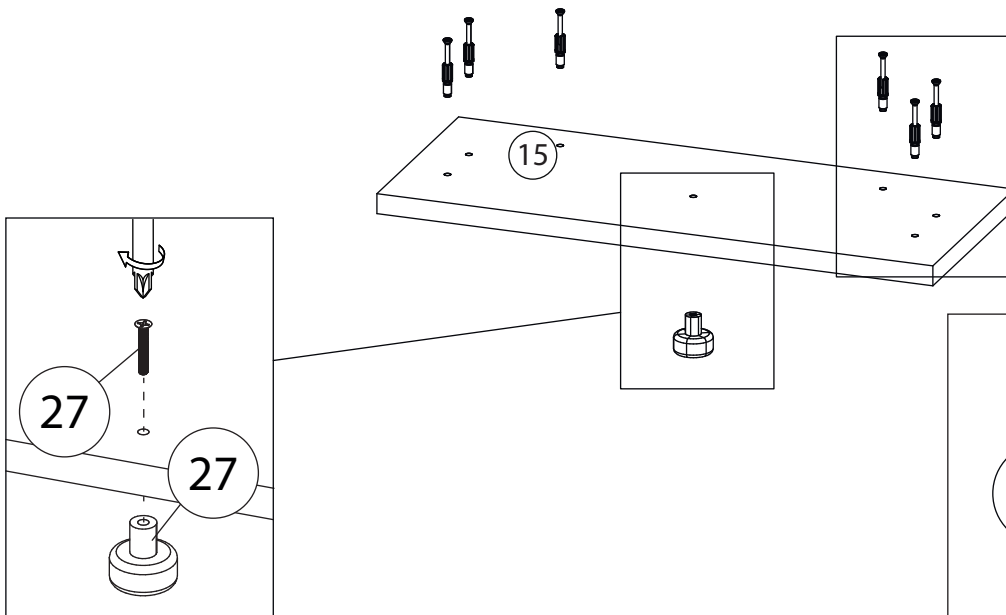
1



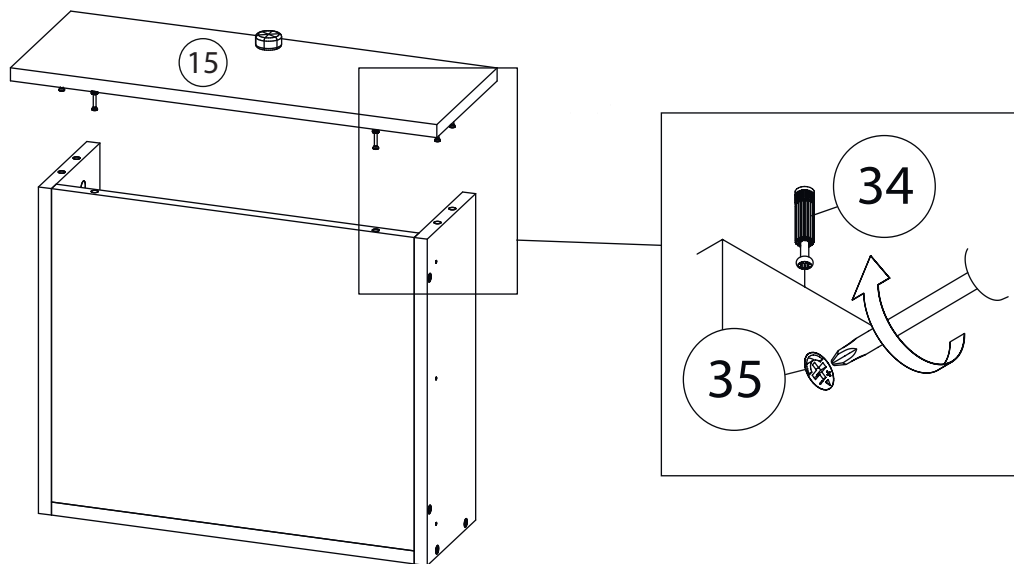
2



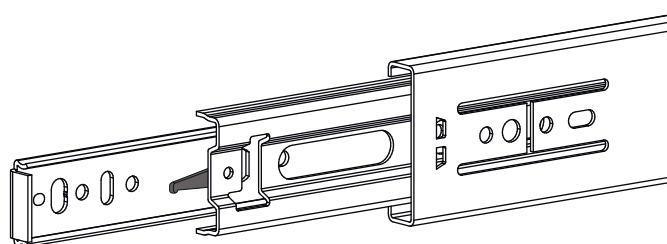
3



4



5

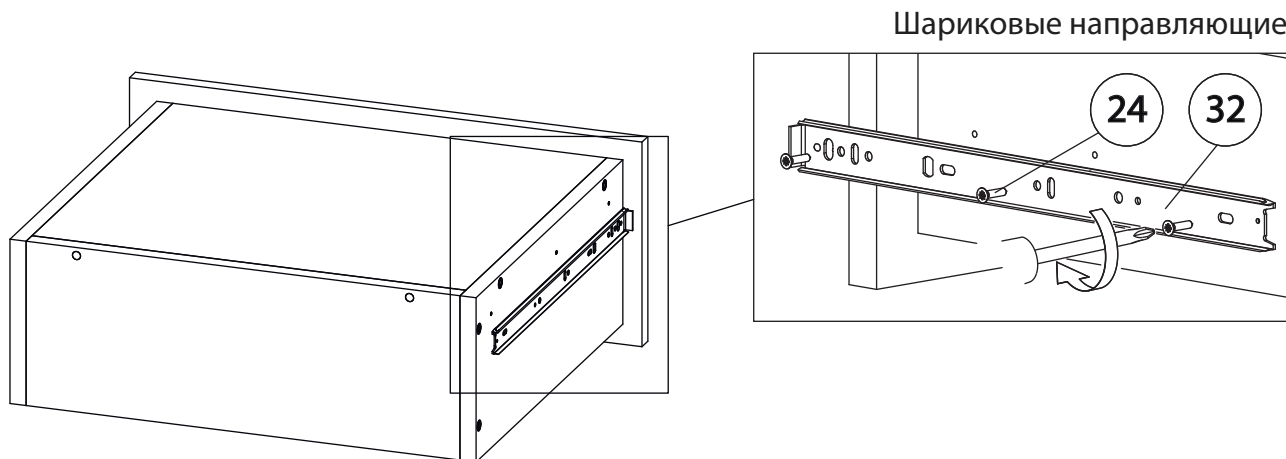


Внимание! Во избежание заклинивания механизма не устанавливайте заглушки винтов и эксцентриков над направляющими!

Схема установки шариковых направляющих.

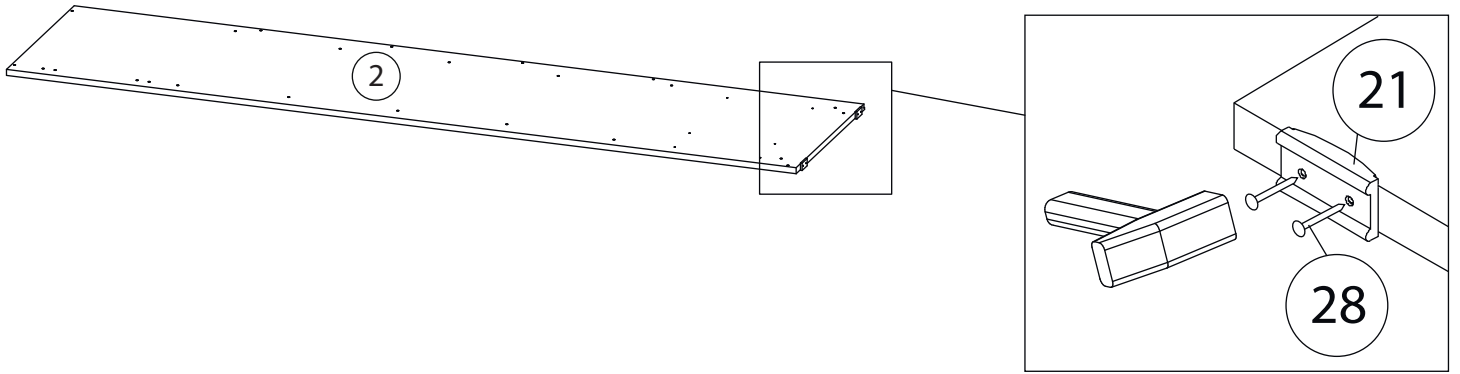
Для установки шариковых направляющих в изделие необходимо разъединить их на две части. Широкая часть устанавливается на боковую стенку каркаса, а узкая на боковую стенку выдвижного ящика. Разъединение производится путем нажатия на пластиковый рычажок при выдвижении узкой части направляющей (смотри рисунок). Если направляющие крепятся на одной боковине с двух сторон, то саморезы необходимо крепить в разные отверстия направляющей. Для регулировки выкатных ящиков по высоте необходимо крепить узкую часть направляющей через ее овальные отверстия.

6

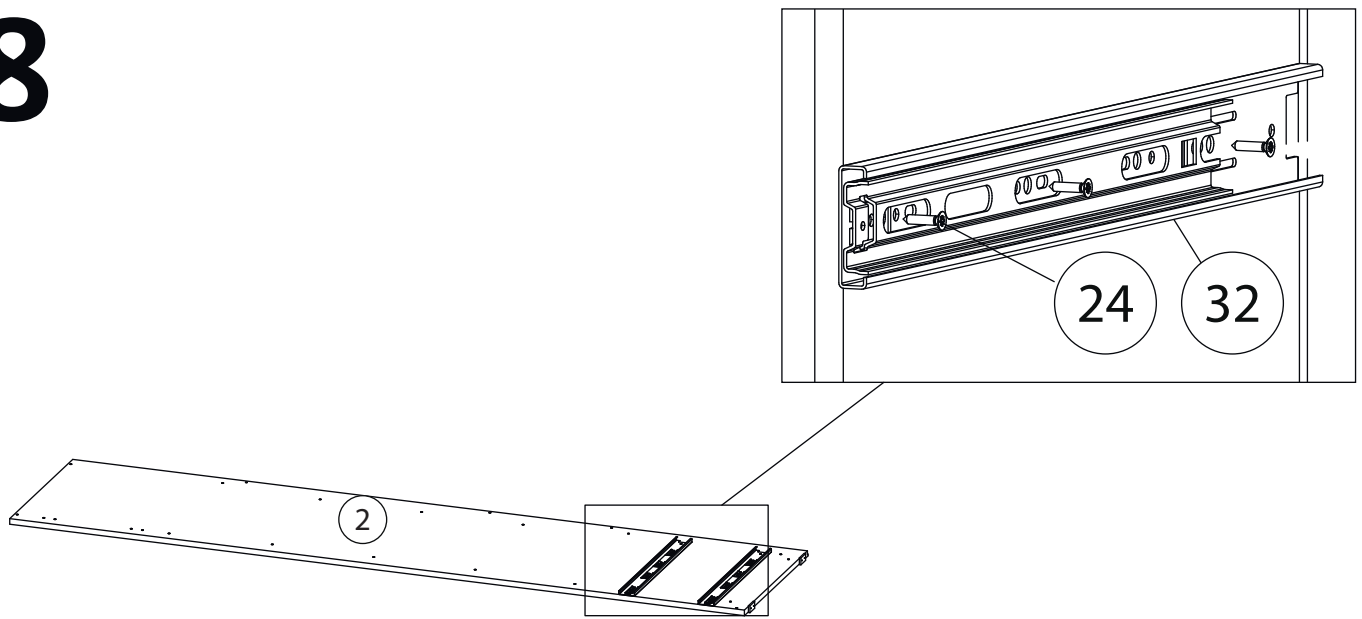


Второй ящик собирается аналогично

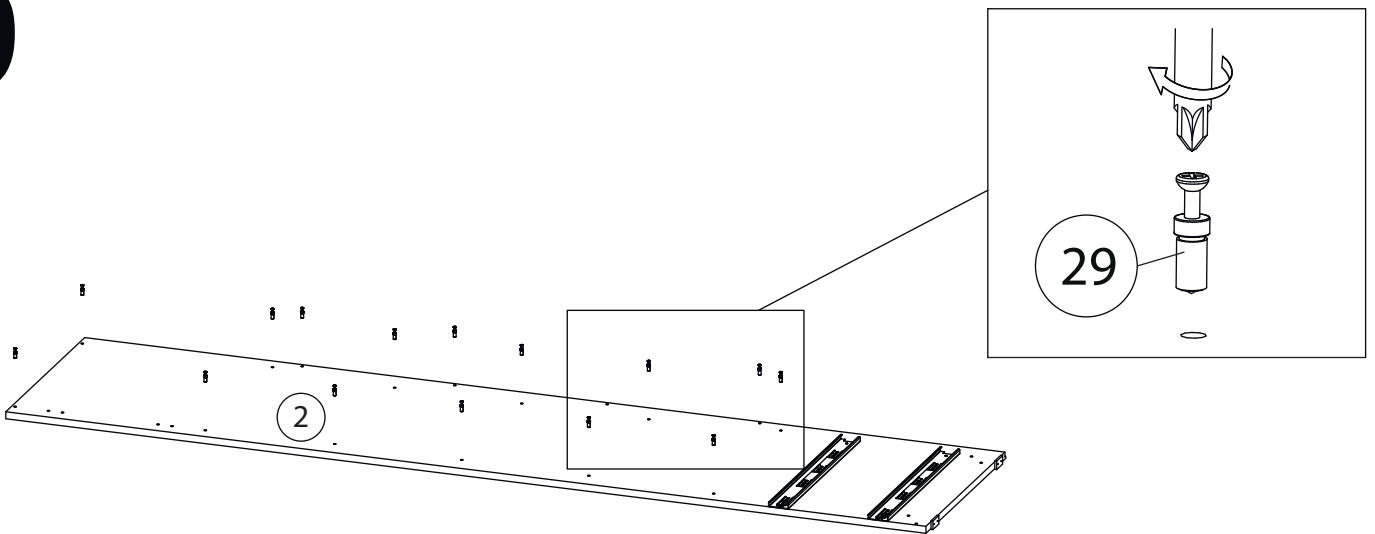
7



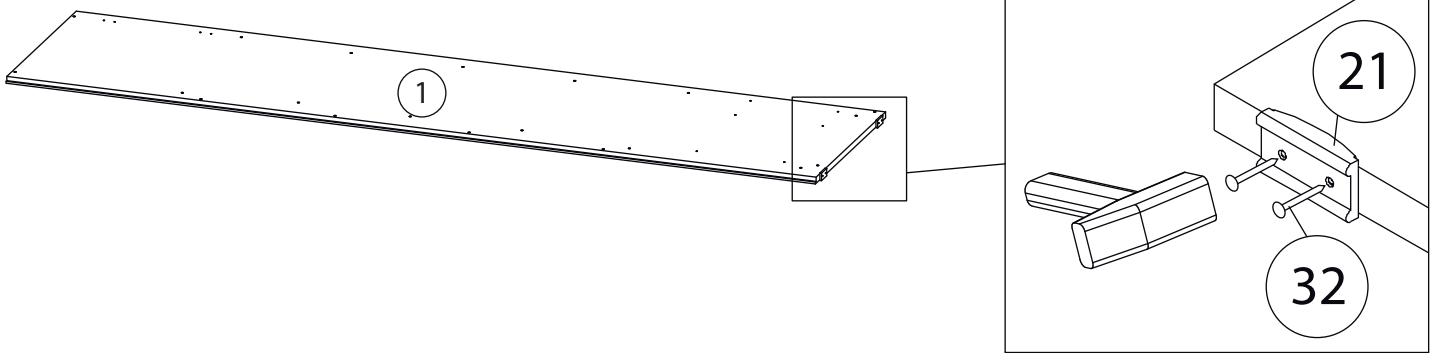
8



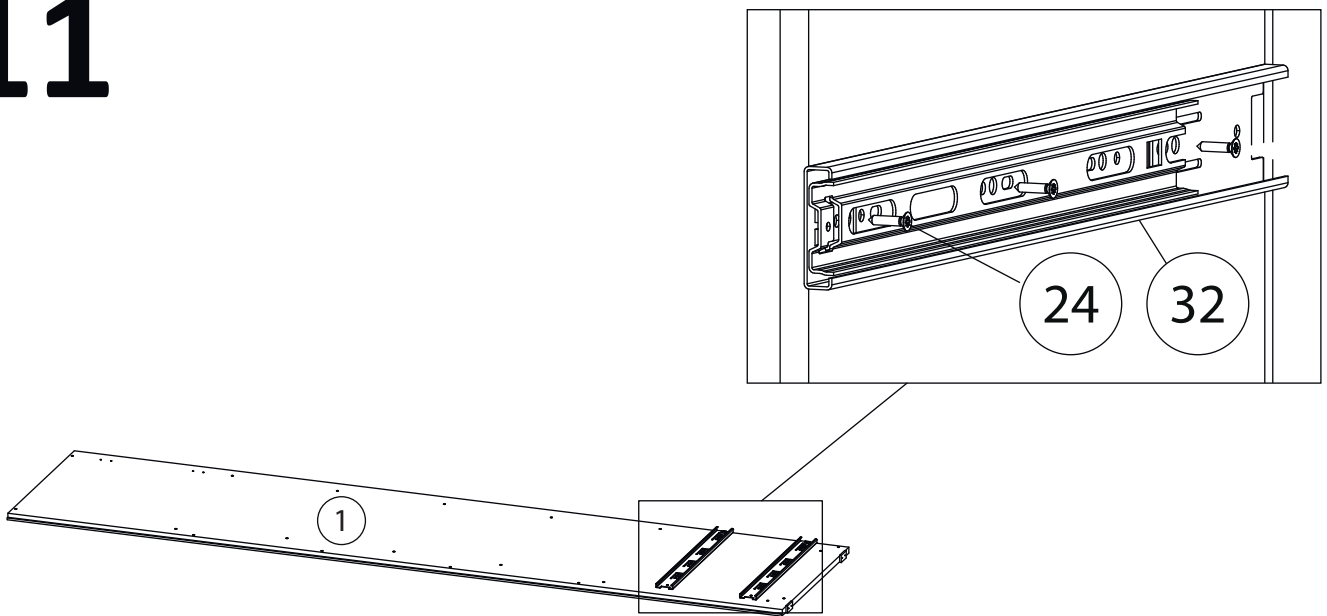
9



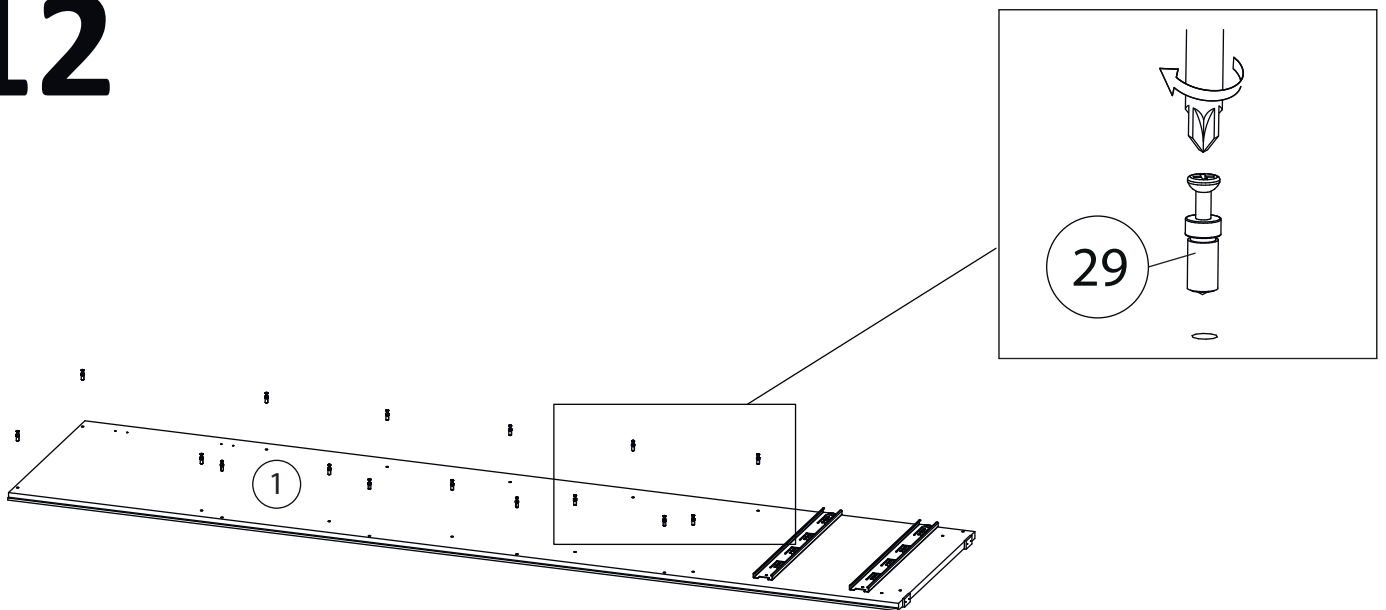
10



11

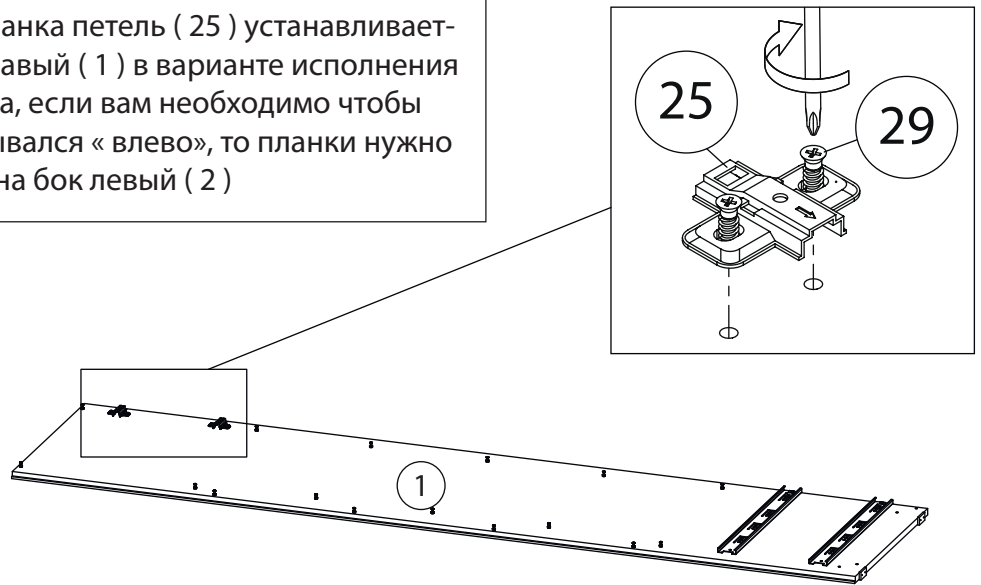


12



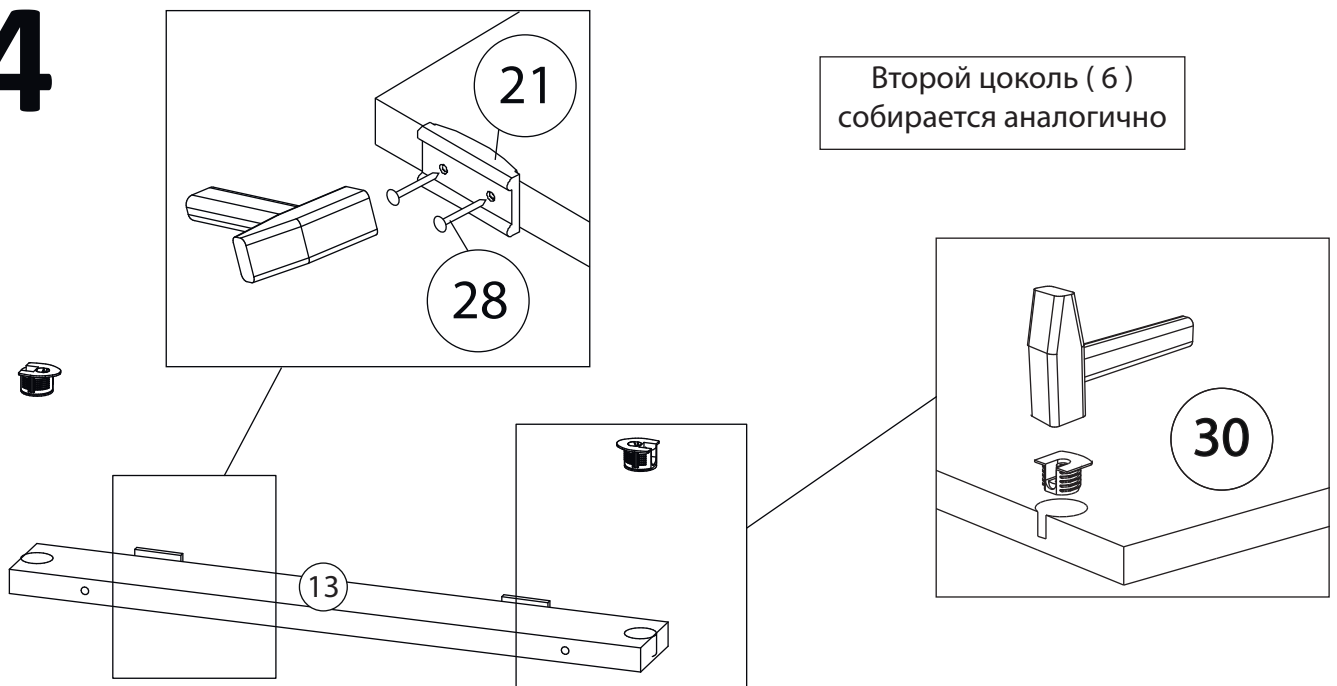
13

Ответная планка петель (25) устанавливается на бок правый (1) в варианте исполнения петли справа, если вам необходимо чтобы фасад открывался « влево », то планки нужно установить на бок левый (2)

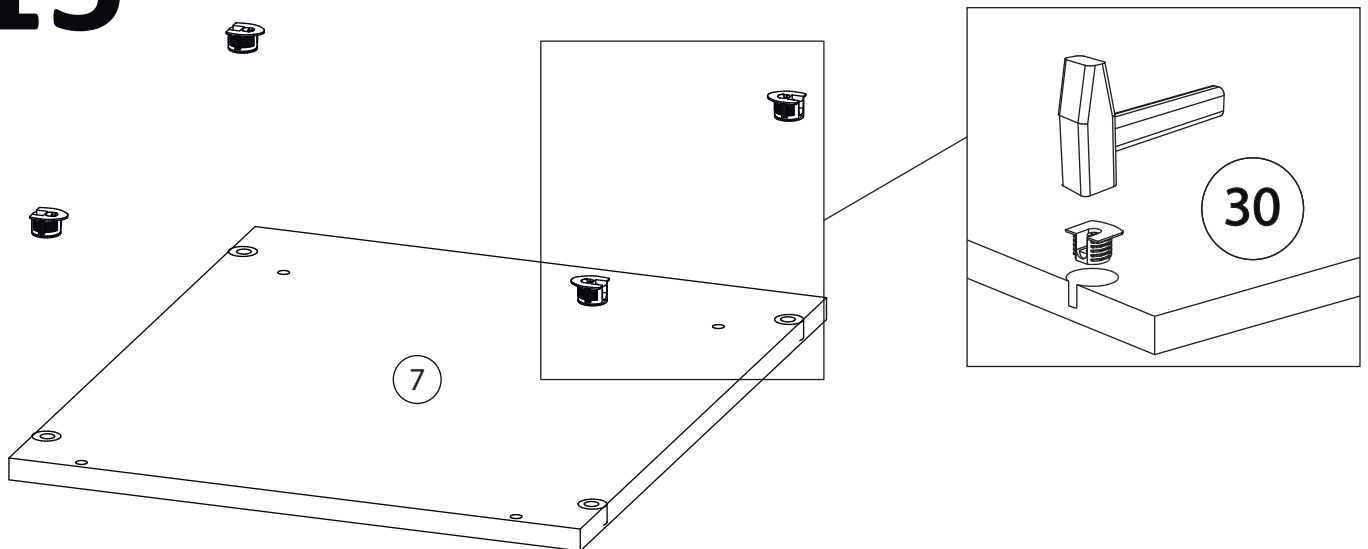


14

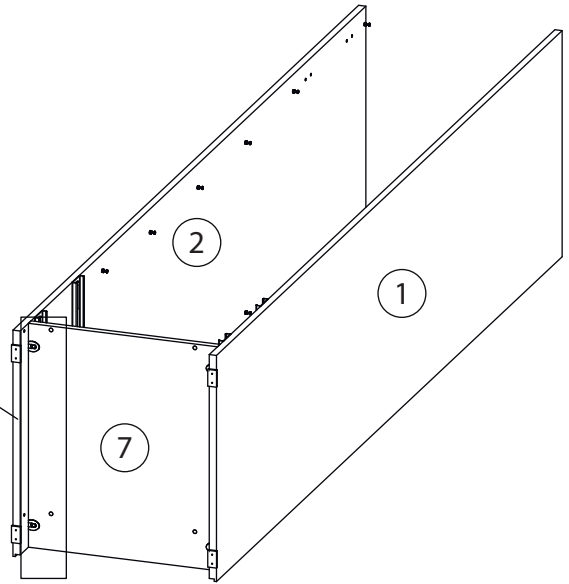
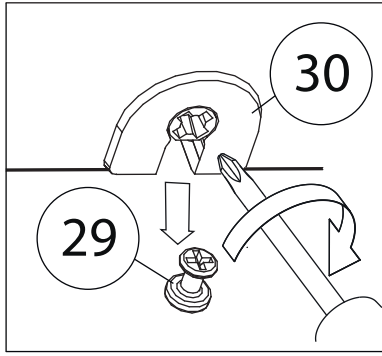
Второй цоколь (6) собирается аналогично



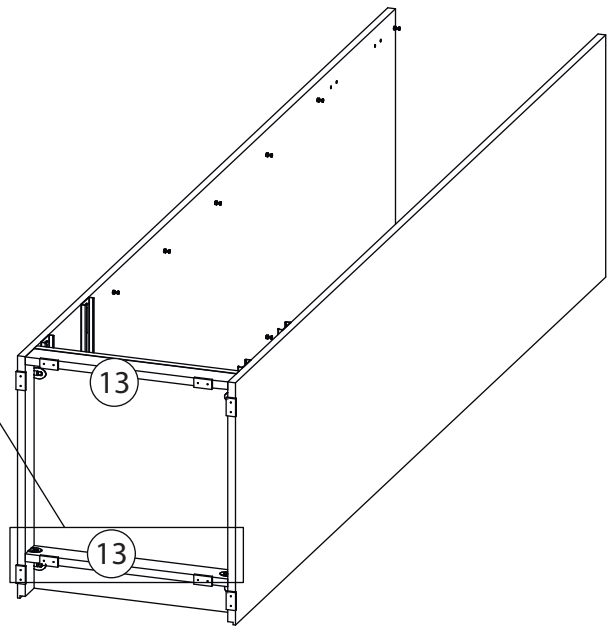
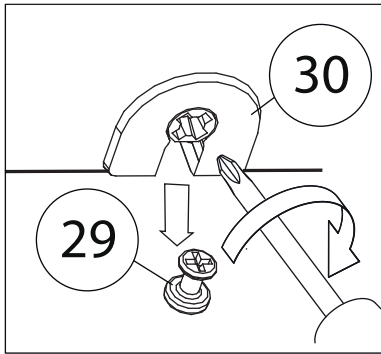
15



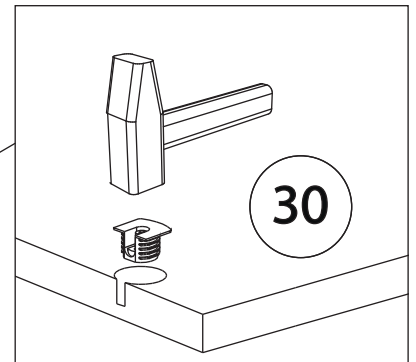
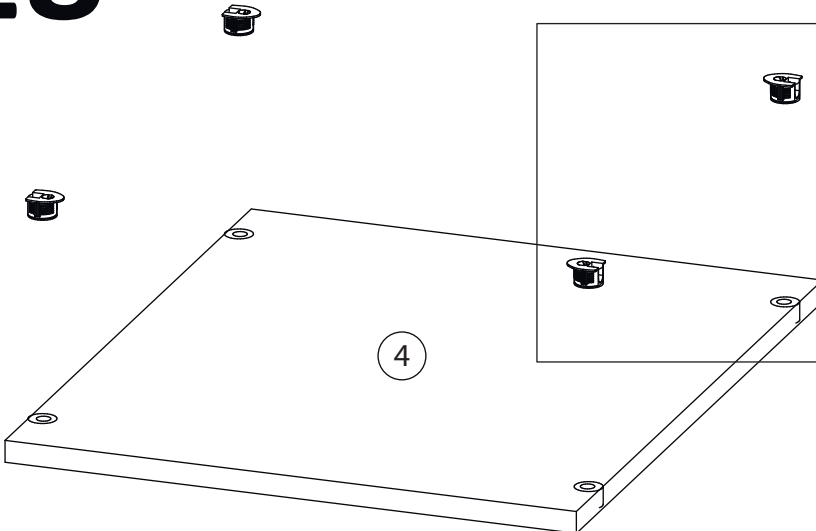
16



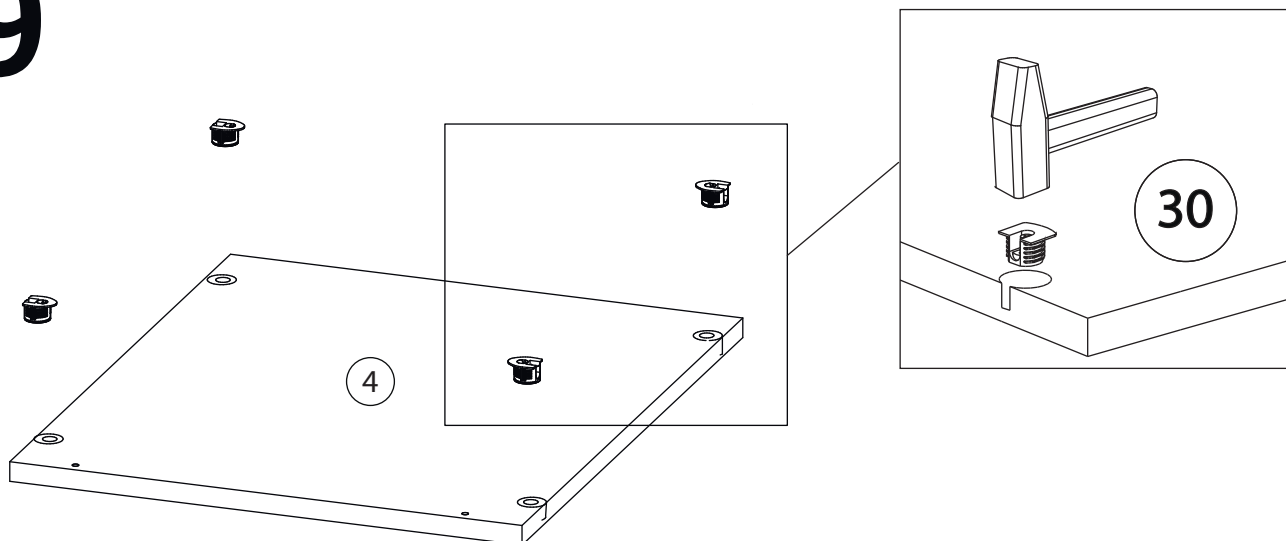
17



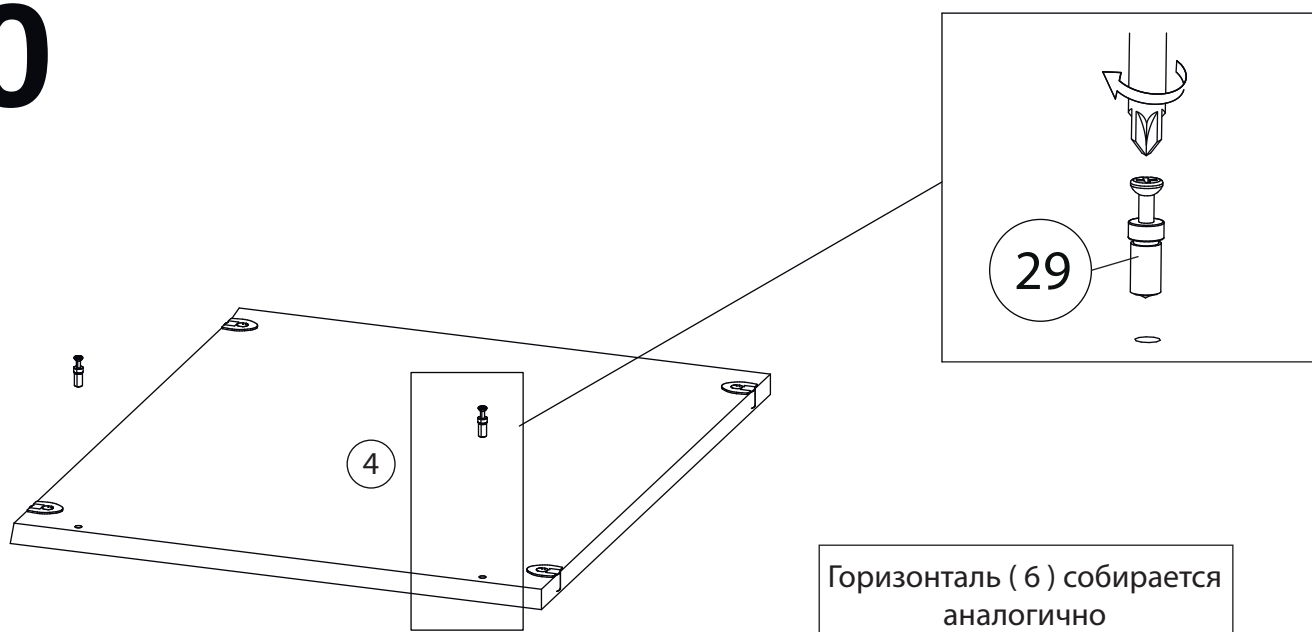
18



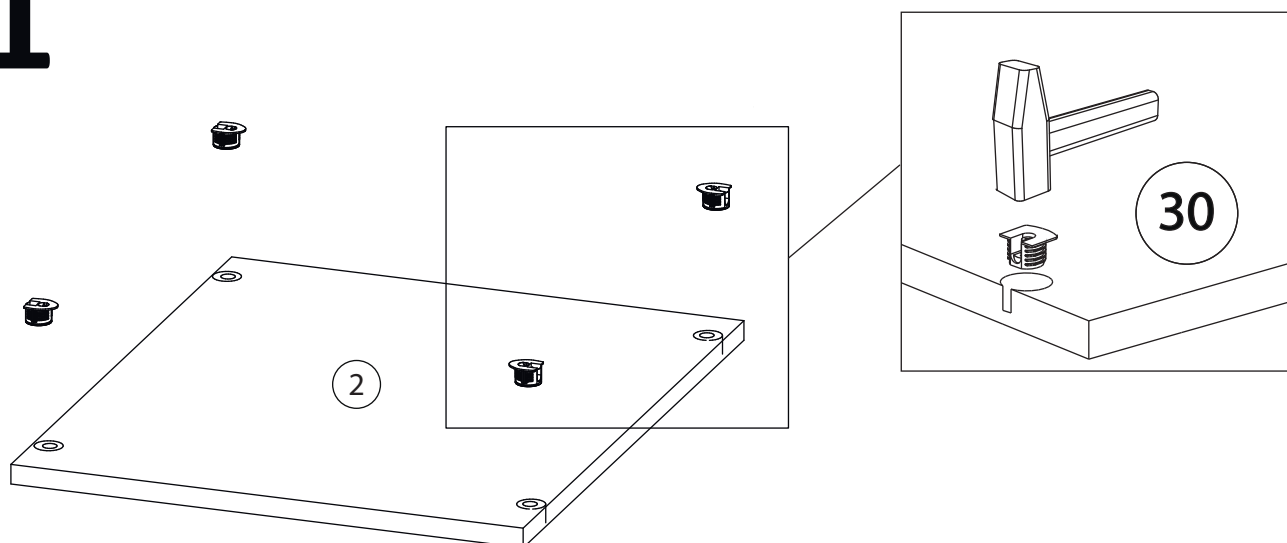
19



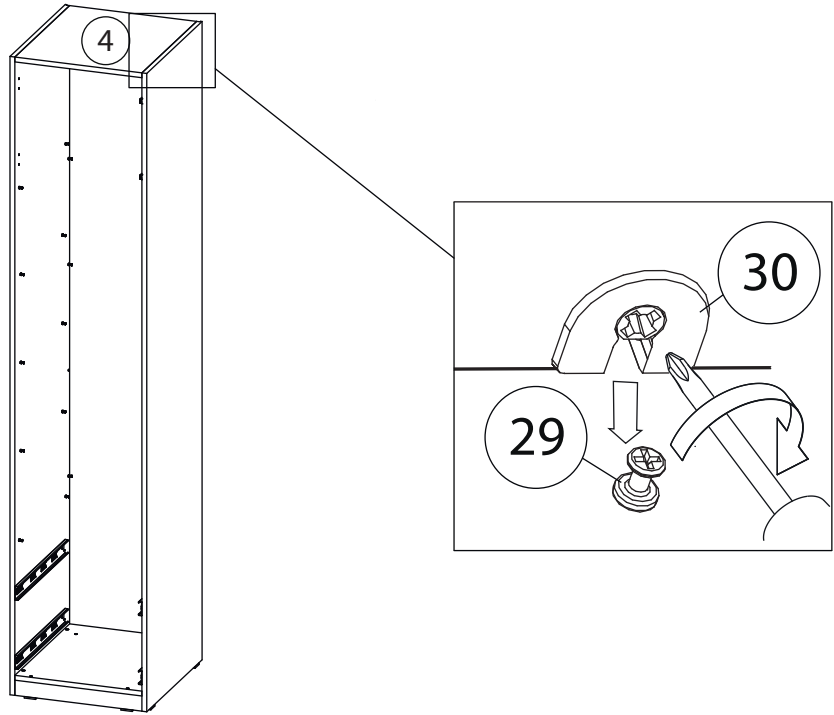
20



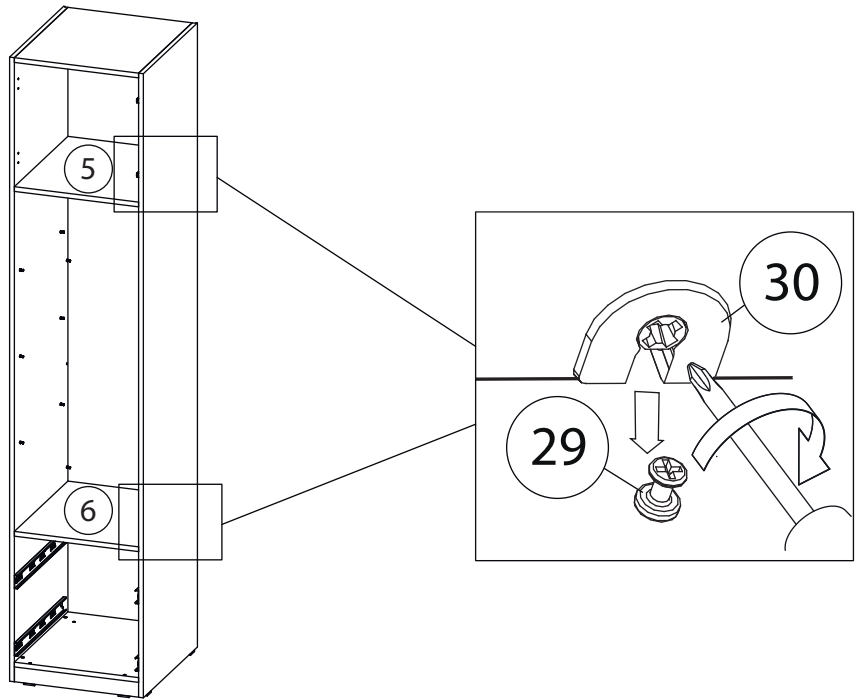
21



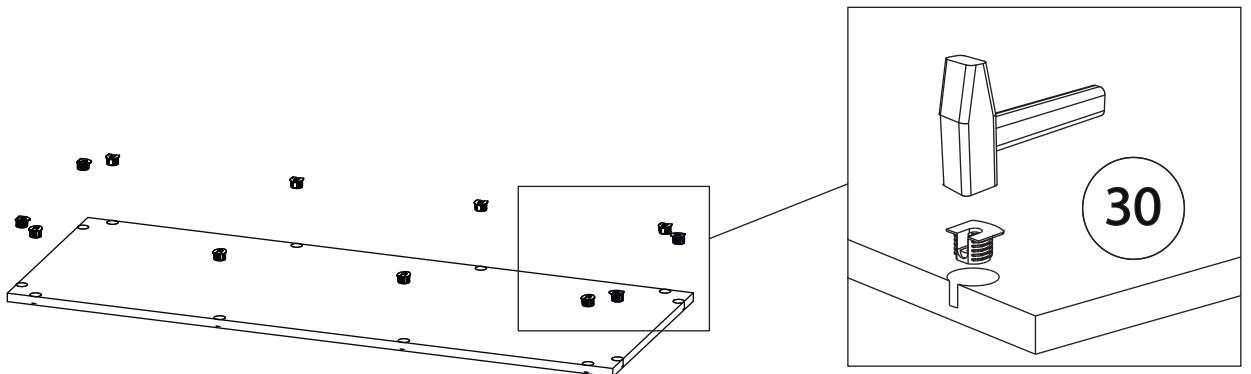
22



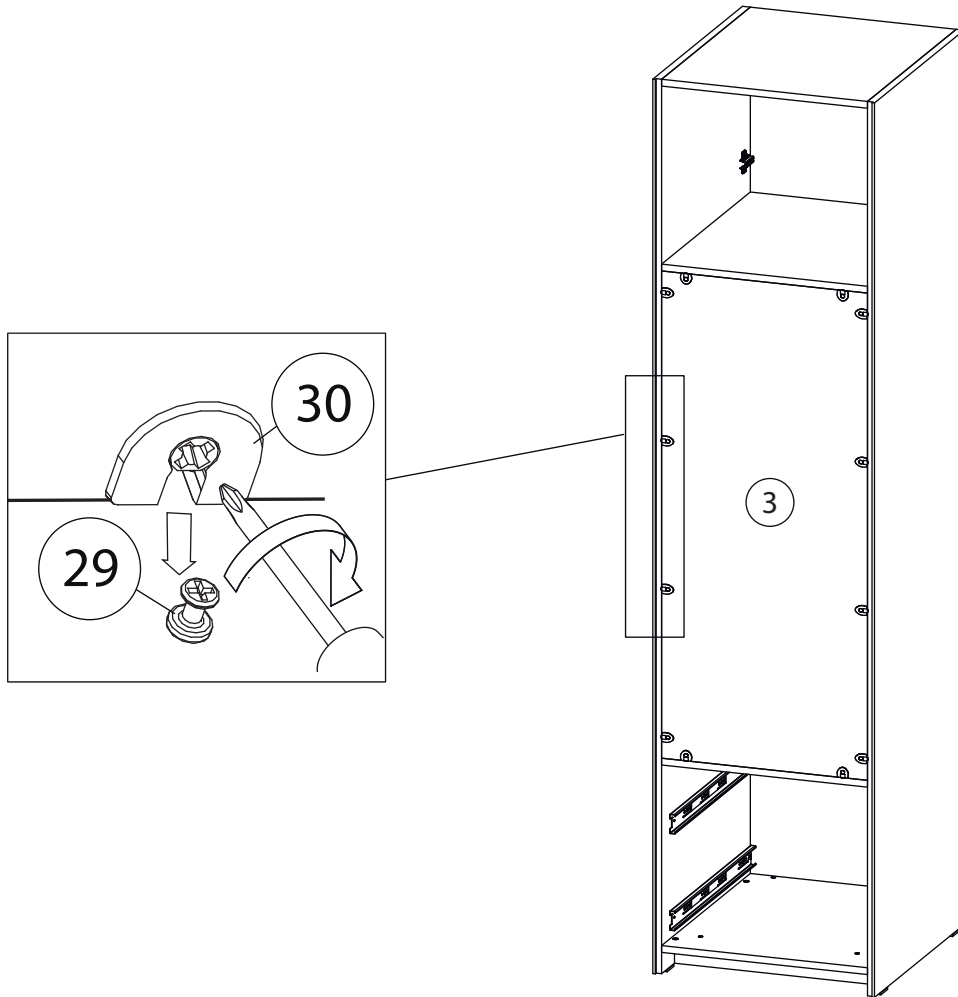
23



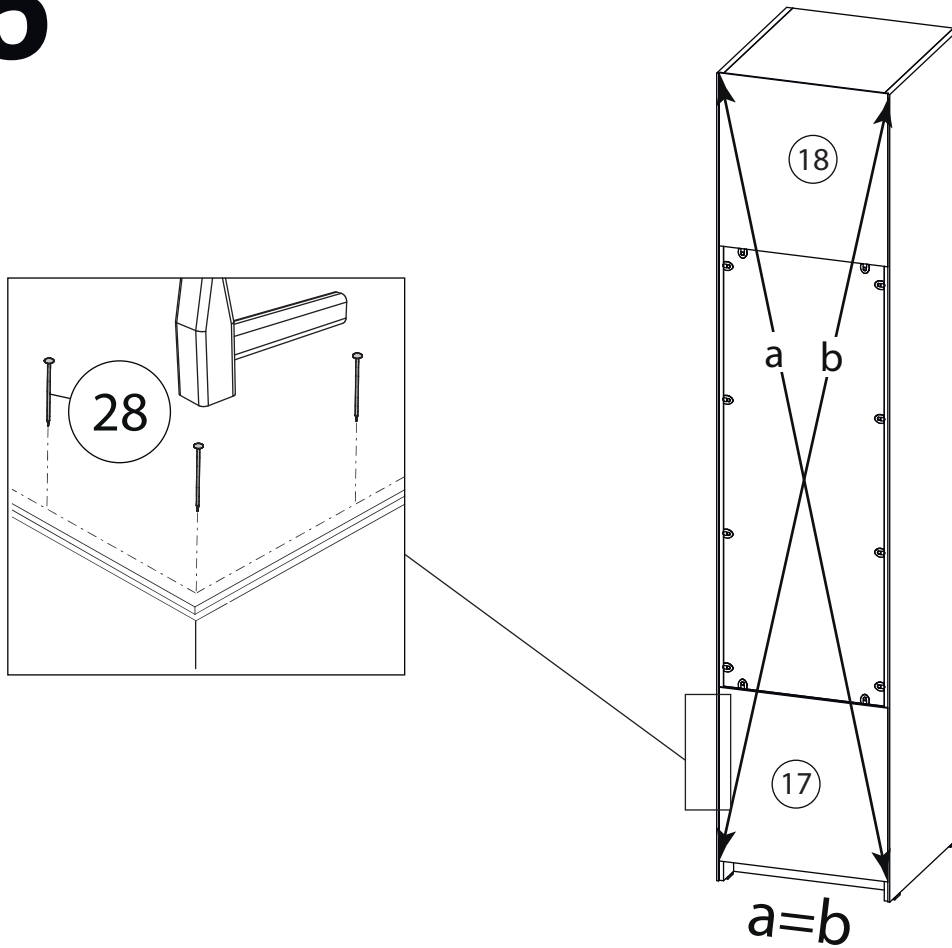
24



25

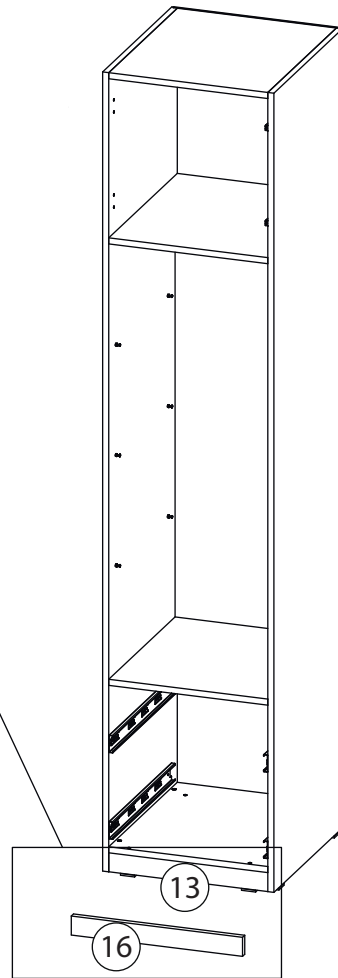


26

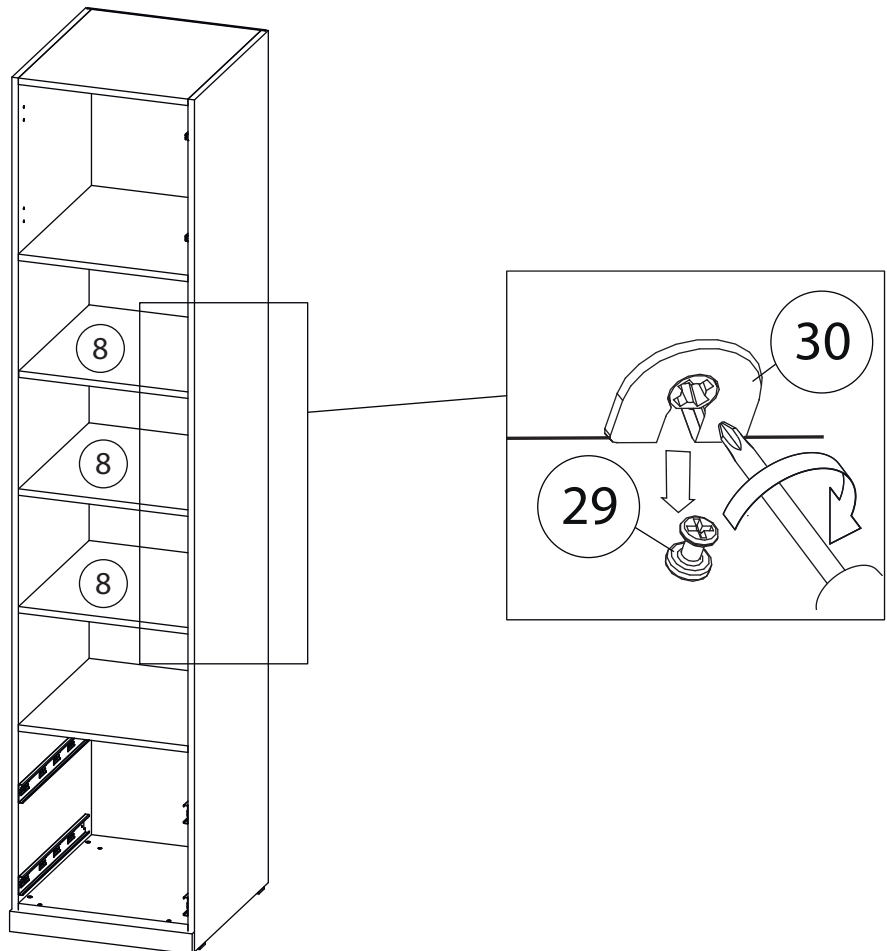


27

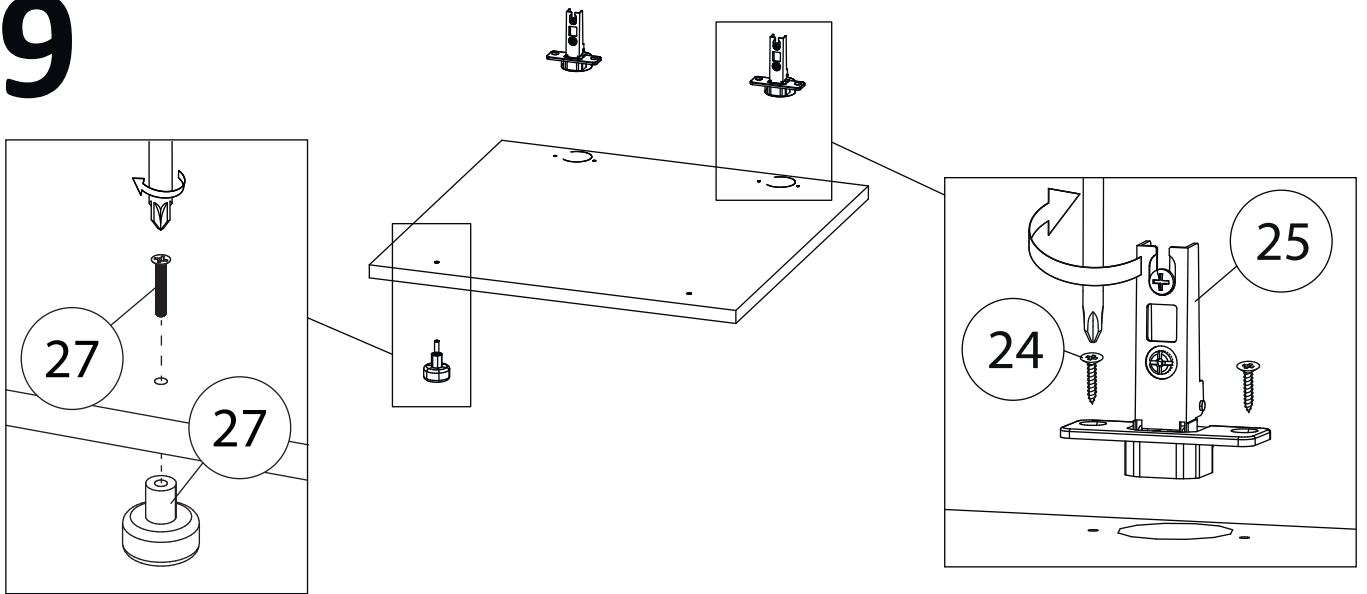
Наклеить липкую ленту (31) на фальш панель (13) и прижать к цоколю (16) согласно рисунка



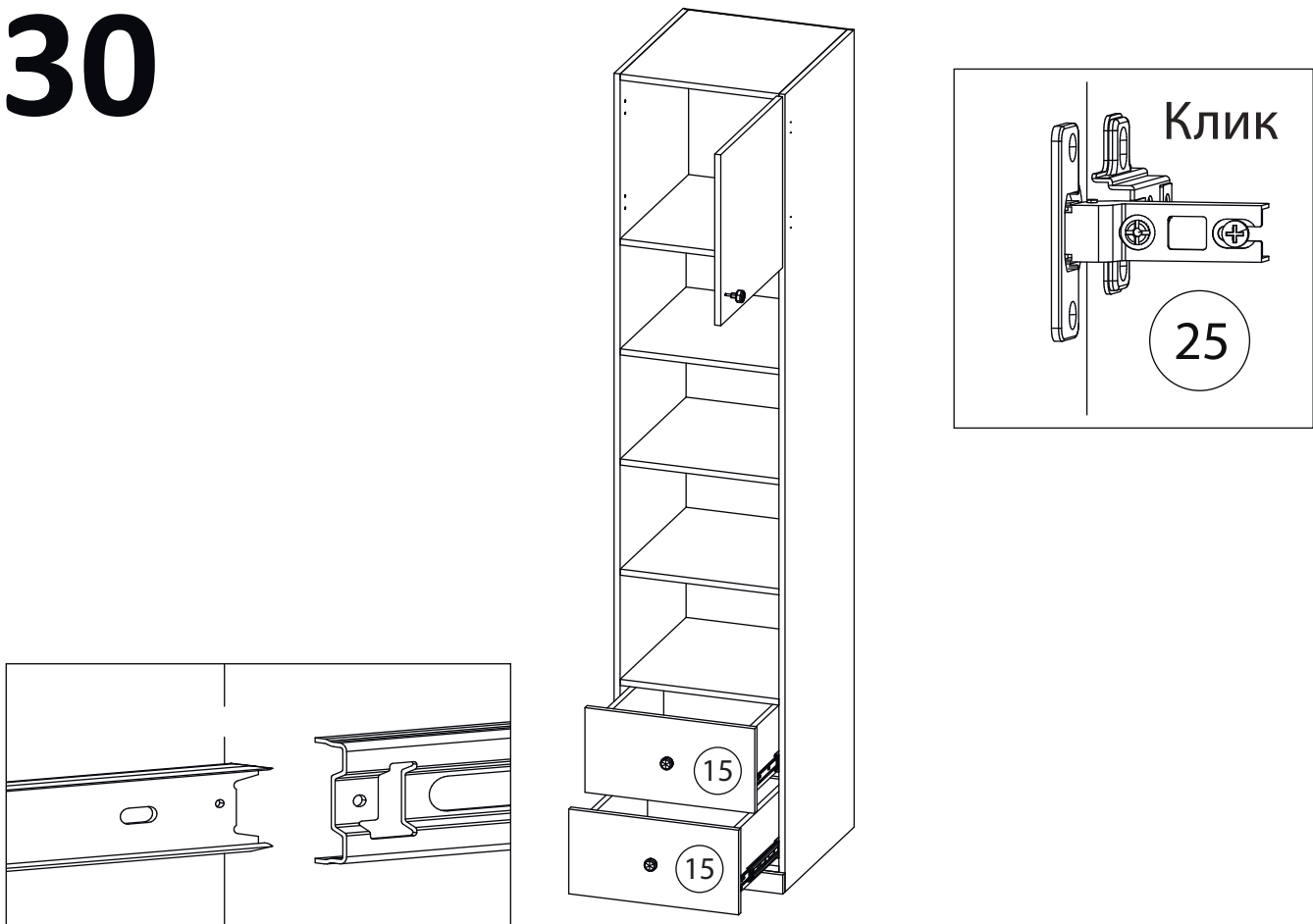
28



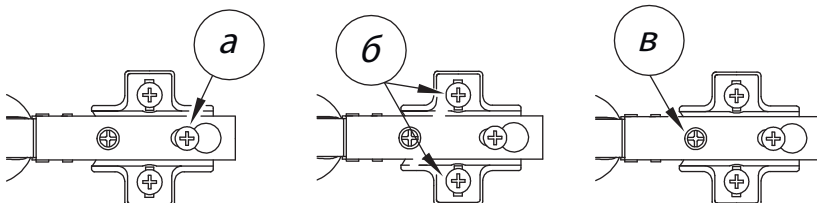
29



30



Заклеить технические отверстия заглушками.

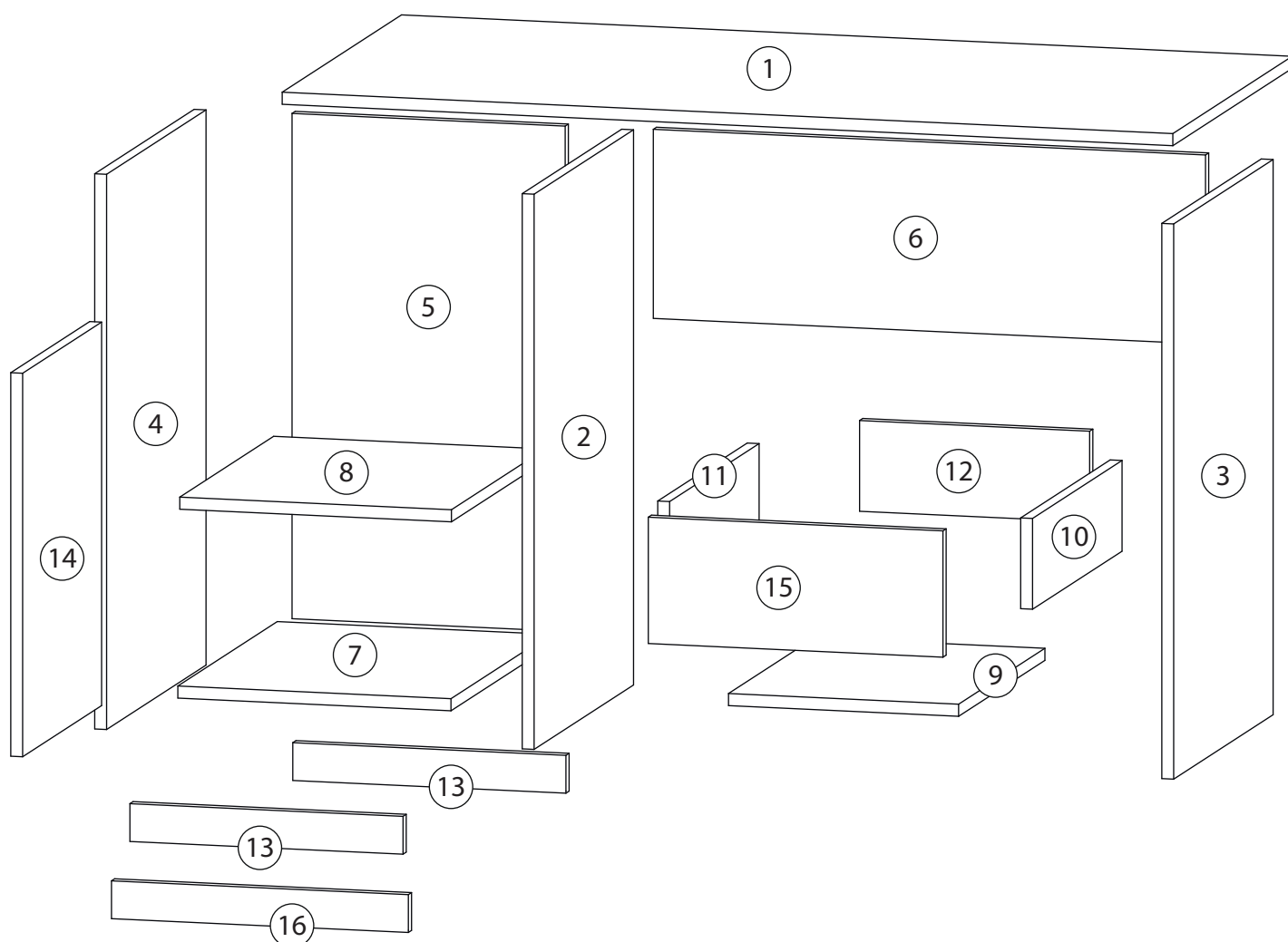


Регулировка петель

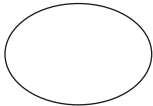
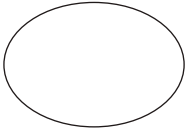
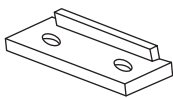
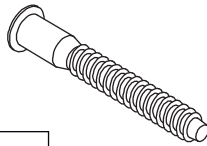
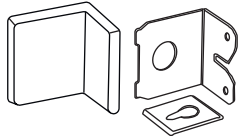

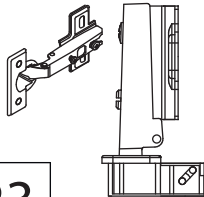

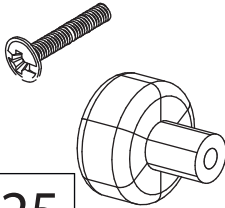
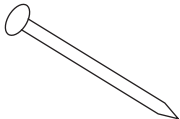
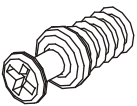
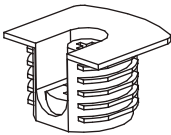
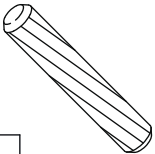
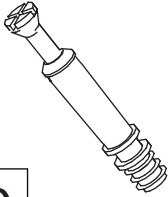
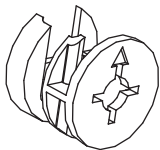
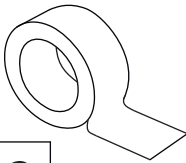
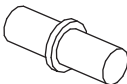
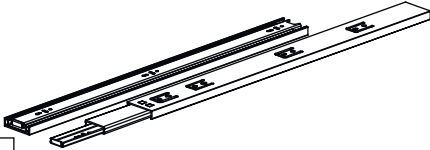
а - регулировка расстояния между дверью и корпусом
 б - регулировка положения двери по-вертикали
 в - регулировка положения ТТдвери по-горизонтали

Детали

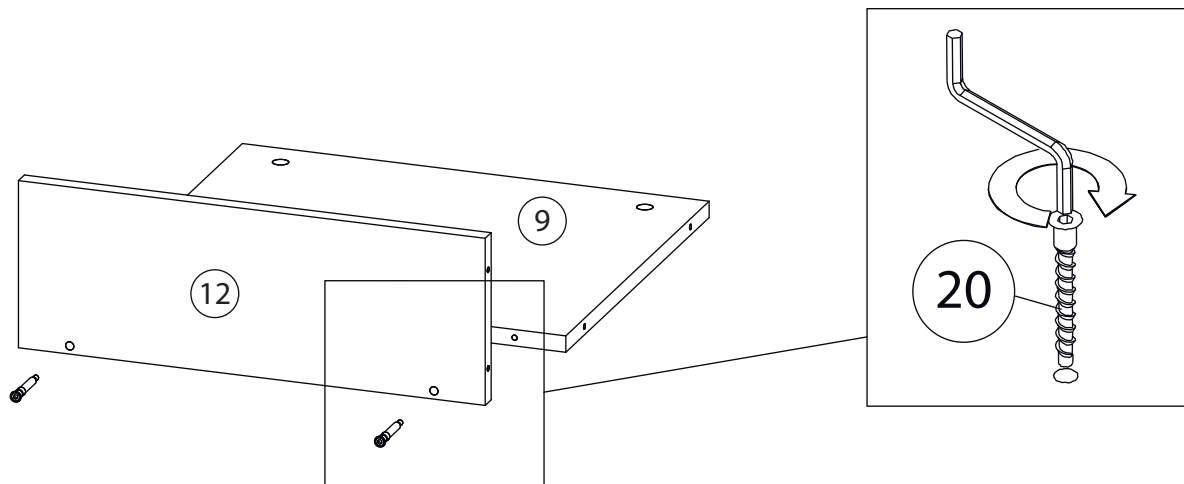
Поз.	Наименование	Кол-во	Длина	Ширина
1	Крыша	1	1200	600
2	Вертикаль	1	734	500
3	Бок правый	1	734	500
4	Бок левый	1	734	500
5	Задняя стенка	1	668	368
6	Ребро жесткости	1	250	744
7	Дно	1	368	500
8	Полка	1	366	472
9	Дно ящика	1	310	434
10	Бок. ящ. правая	1	450	120
11	Бок. ящ. левая	1	450	120
12	Задн. пан. ящика	1	310	120
13	Цоколь	2	50	368
14	Фасад	1	507	397
15	Фасад ящика	1	167	397
16	Фальш планка	1	50	400



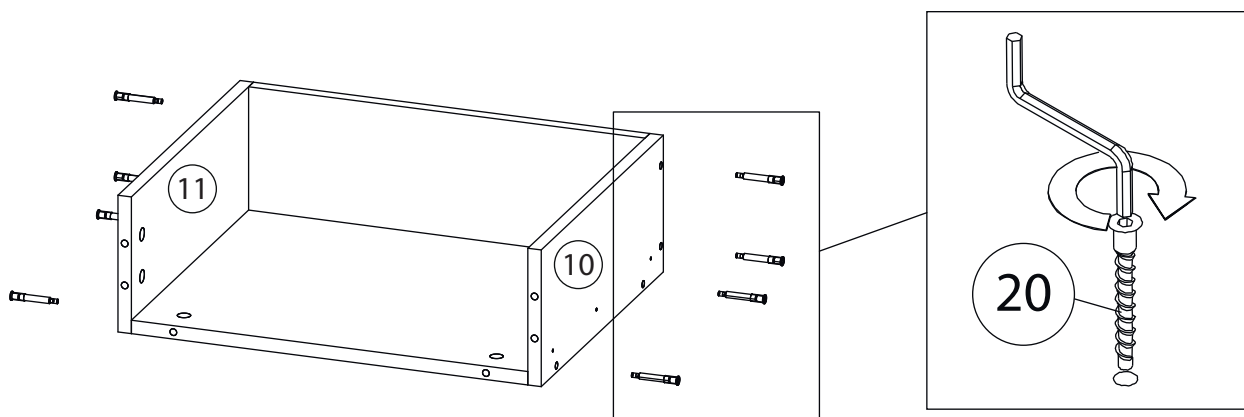
Фурнитура

 <p>17</p>	 <p>18</p>	 <p>19</p>	 <p>20</p>	 <p>21</p>
<p><u>Заглушка</u> Ø13</p>	<p><u>Заглушка</u> Ø17-20</p>	<p><u>Подпятник</u></p>	<p><u>Евровинт 7x50</u></p>	<p><u>Крепежный уголок</u></p>
 <p>22</p>	 <p>23</p>	 <p>24</p>	 <p>25</p>	 <p>26</p>
<p><u>Саморез 3,5x16</u></p>	<p><u>Петля накладная</u></p>	<p><u>Евровинт 6,3x13</u></p>	<p><u>Ручка</u> <u>кнопка</u></p>	<p><u>Гвоздь 1,6x25</u></p>
 <p>27</p>	 <p>28</p>	 <p>29</p>	 <p>30</p>	 <p>31</p>
<p><u>Винт для стяжки</u> <u>VB35</u></p>	<p><u>Стяжка VB35</u></p>	<p><u>Шкант бук</u></p>	<p><u>Шток эксцентрика</u></p>	<p><u>Эксцентрик</u></p>
 <p>32</p>	 <p>33</p>	 <p>34</p>		
<p><u>2-х сторонний</u> <u>скотч</u></p>	<p><u>Полкодержатель</u></p>	<p><u>Шариковые направляющие</u></p>		

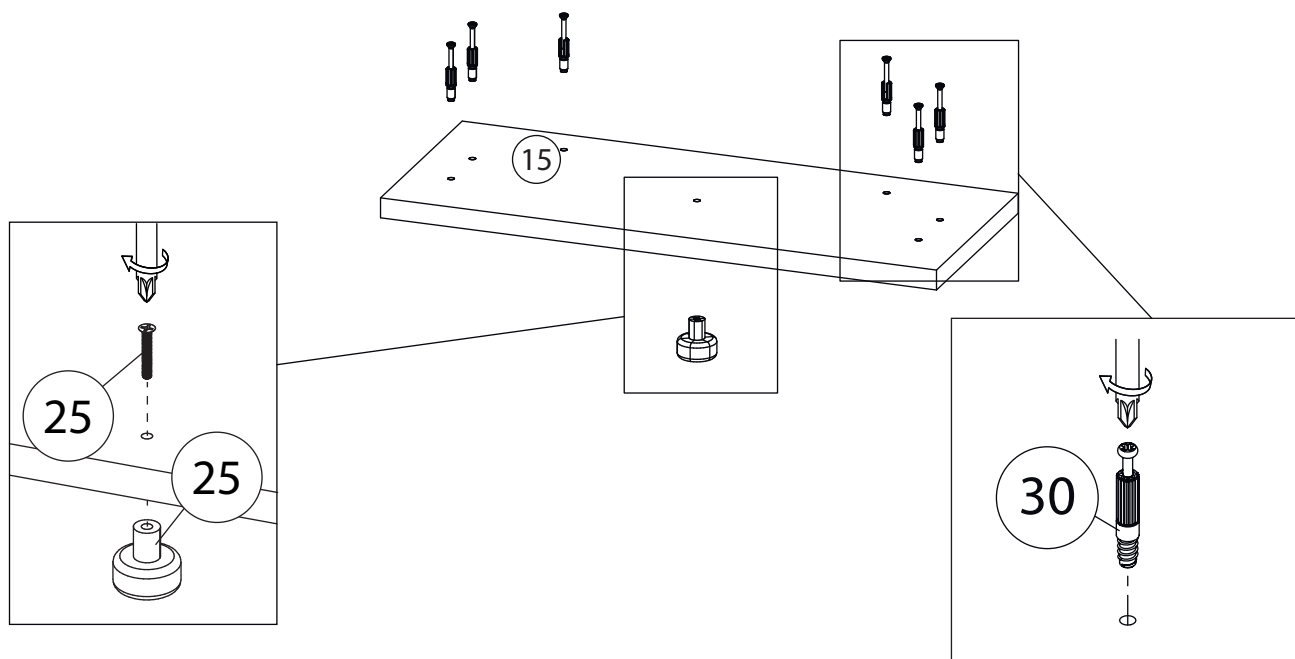
1



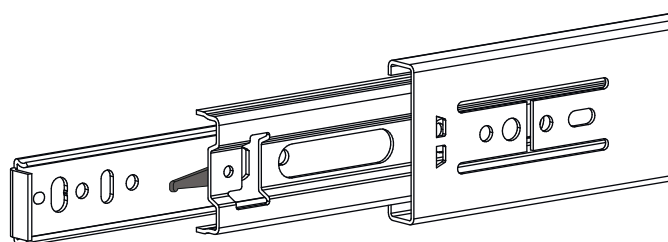
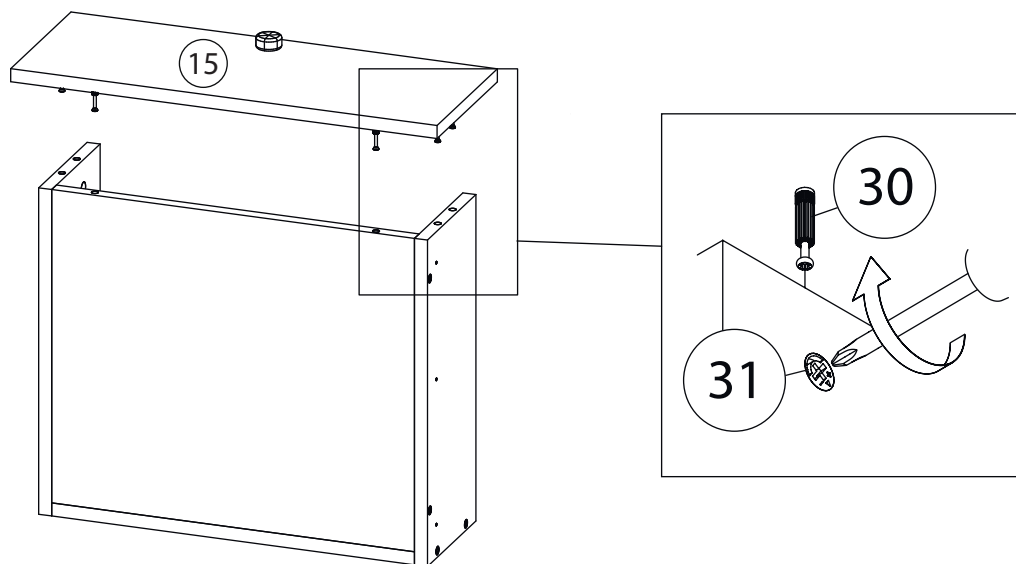
2



3



4

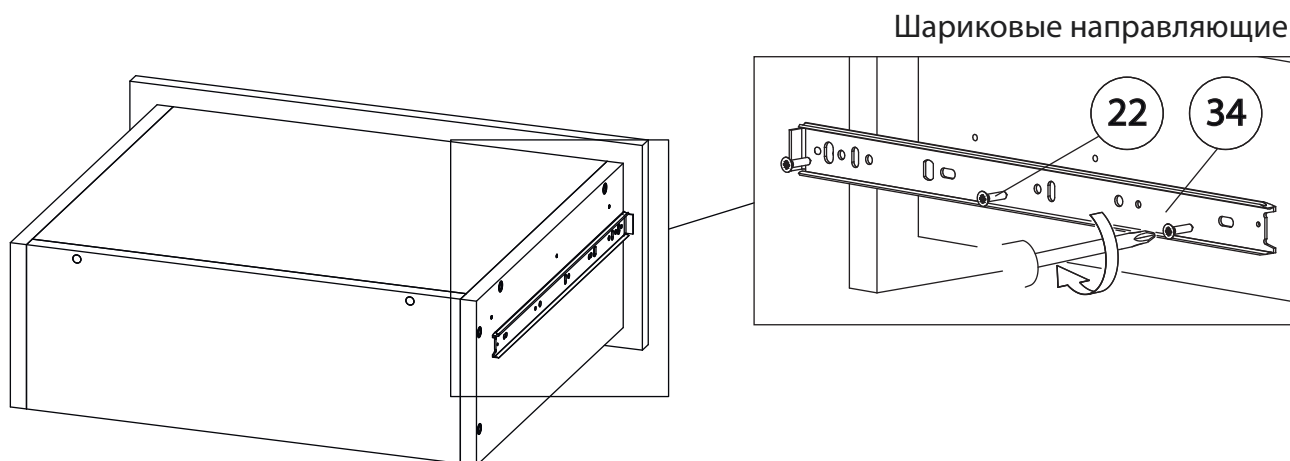


Внимание! Во избежание заклинивания механизма не устанавливайте заглушки винтов и эксцентриков над направляющими!

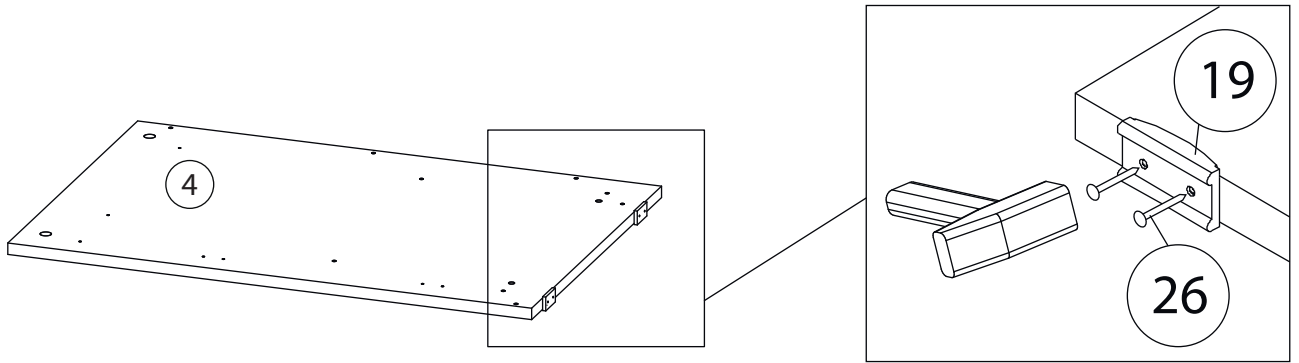
Схема установки шариковых направляющих.

Для установки шариковых направляющих в изделие необходимо разъединить их на две части. Широкая часть устанавливается на боковую стенку каркаса, а узкая на боковую стенку выдвижного ящика. Разъединение производится путем нажатия на пластиковый рычажок при выдвижении узкой части направляющей (смотри рисунок). Если направляющие крепятся на одной боковине с двух сторон, то саморезы необходимо крепить в разные отверстия направляющей. Для регулировки выкатных ящиков по высоте необходимо крепить узкую часть направляющей через ее овальные отверстия.

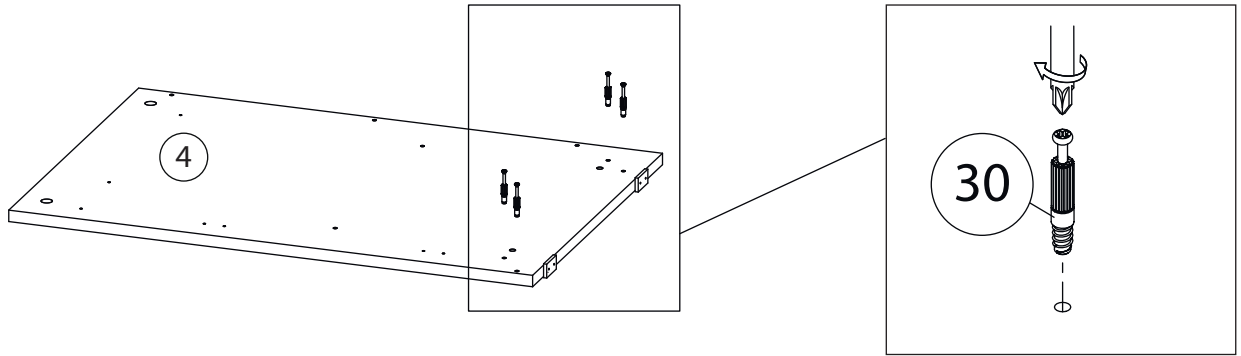
5



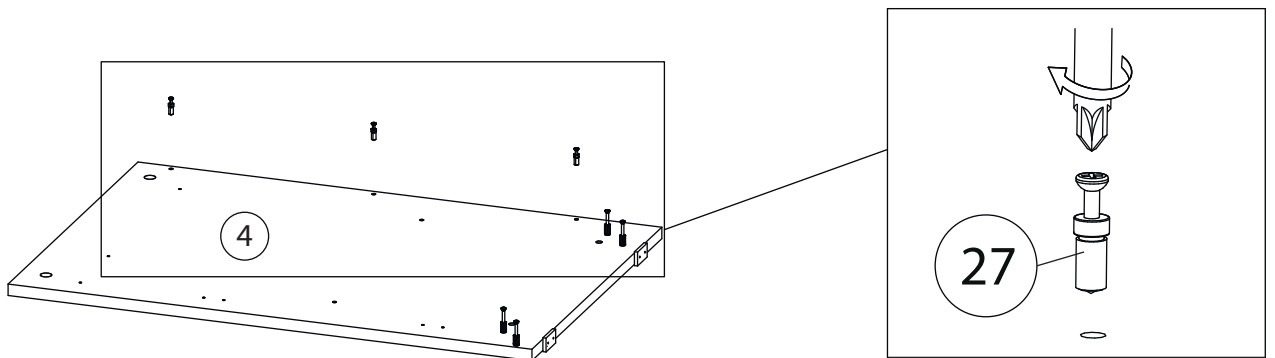
6



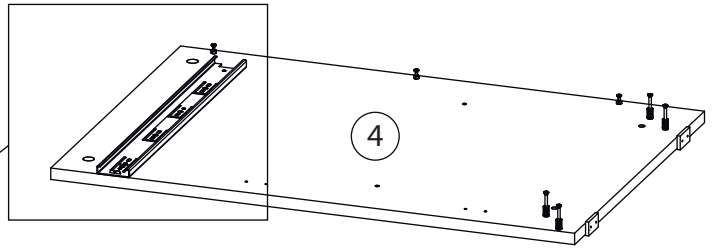
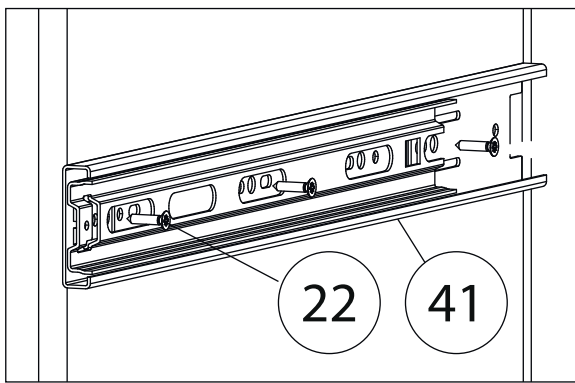
7



8

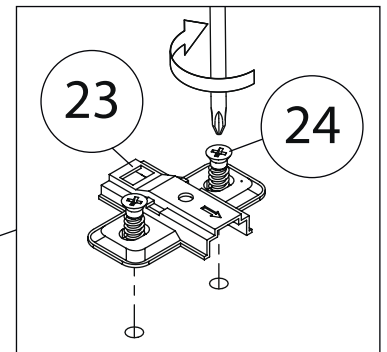
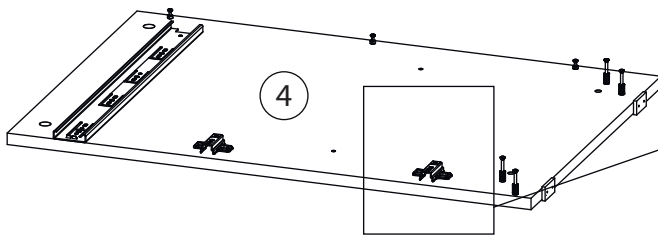


9

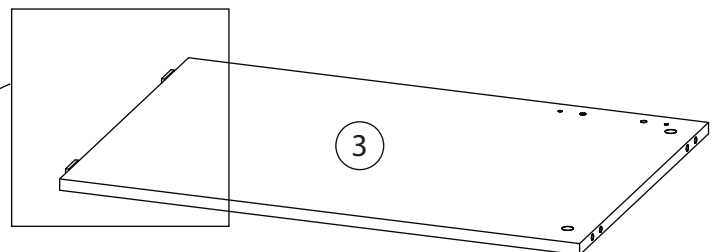
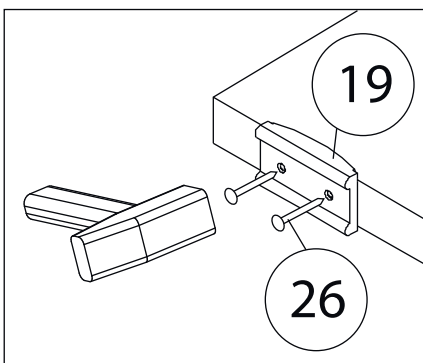


Вертикаль (2)
собирается зеркально

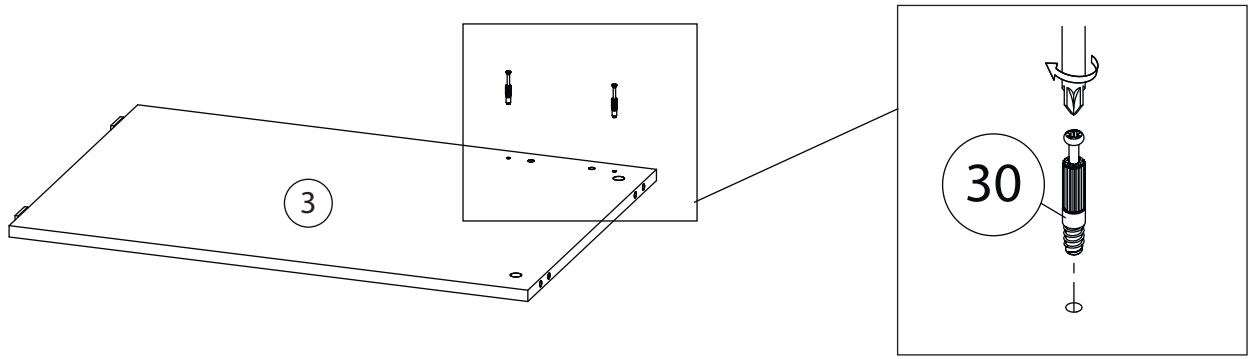
10



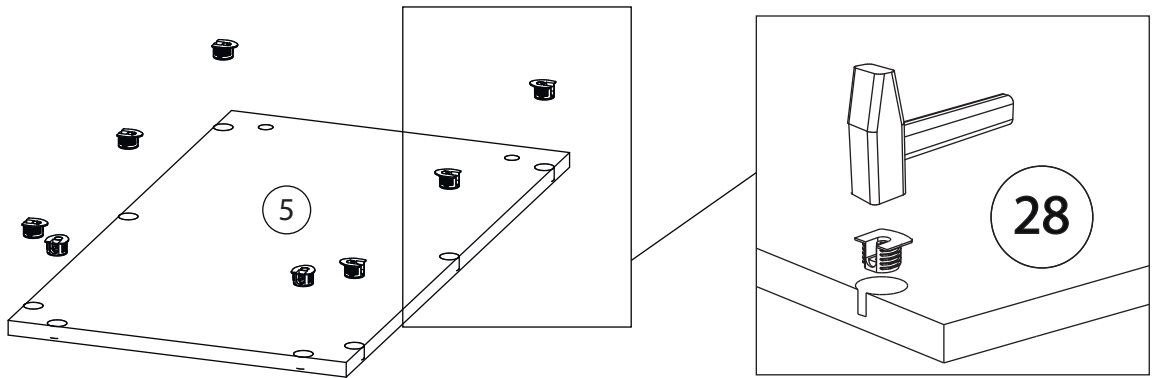
11



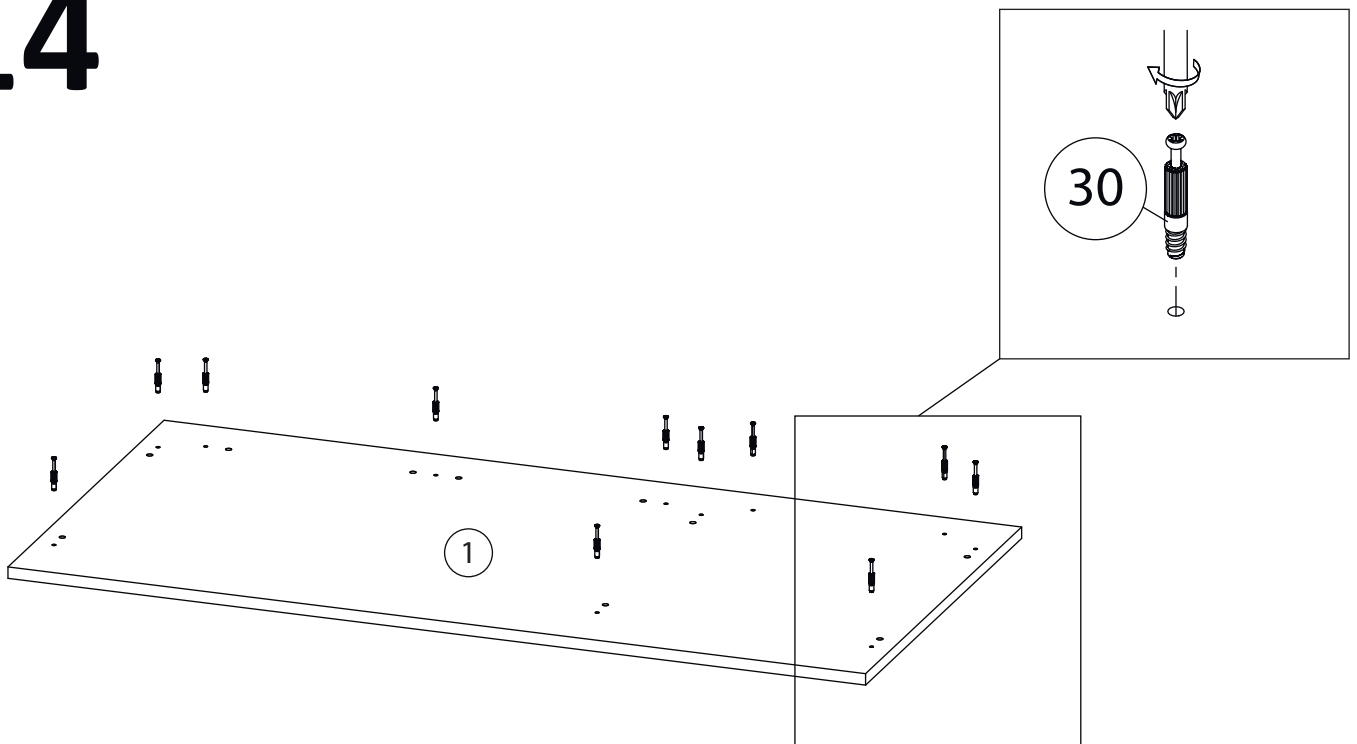
12



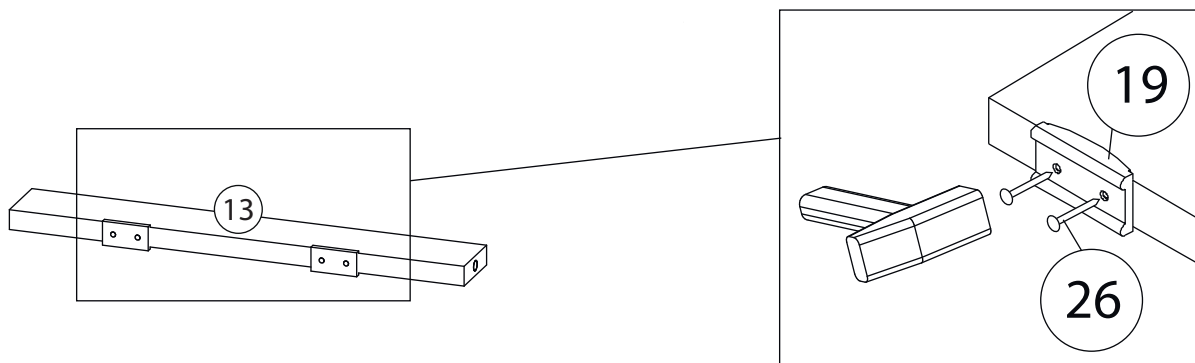
13



14

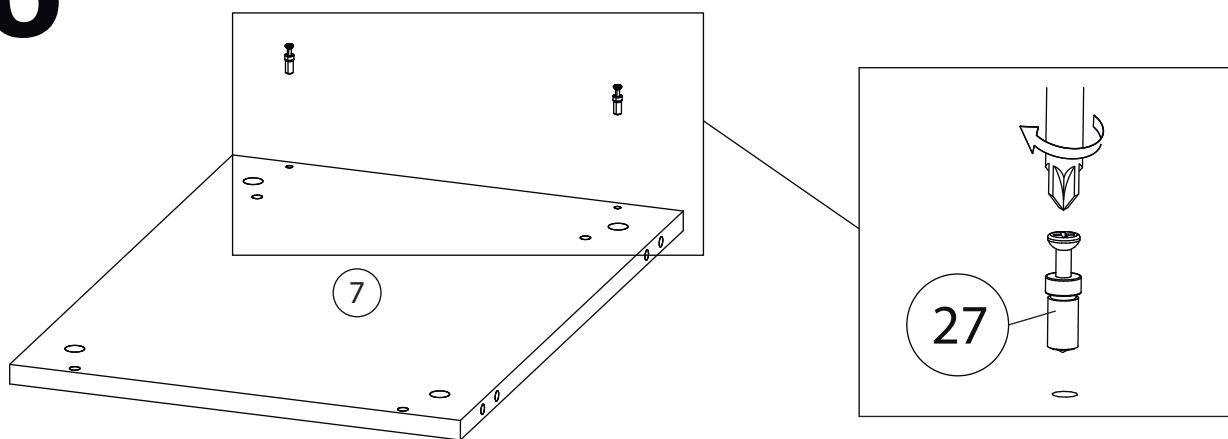


15

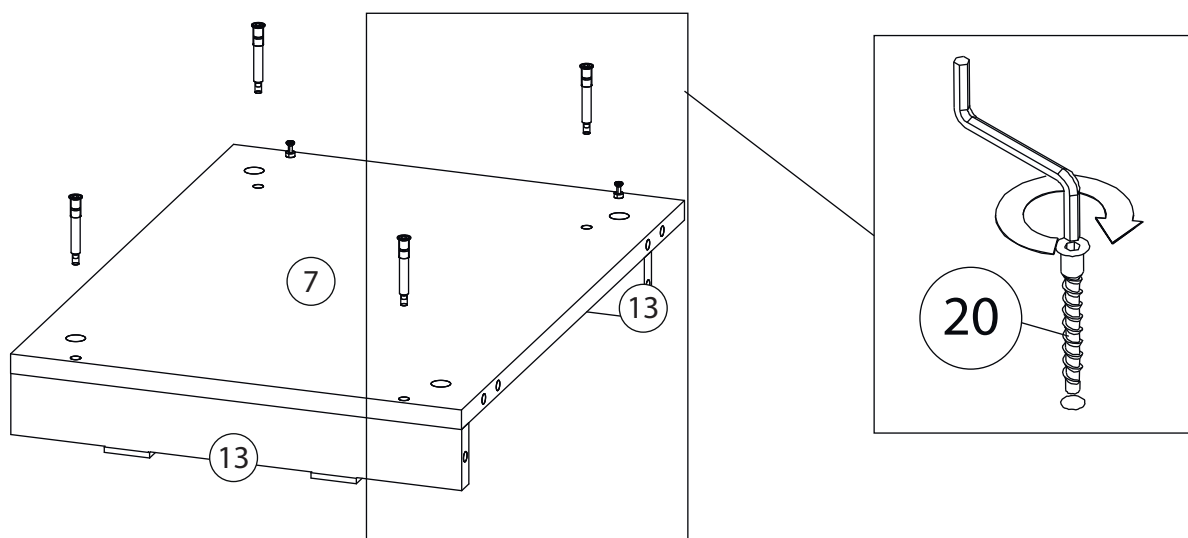


Второй цоколь (13)
собираются аналогично

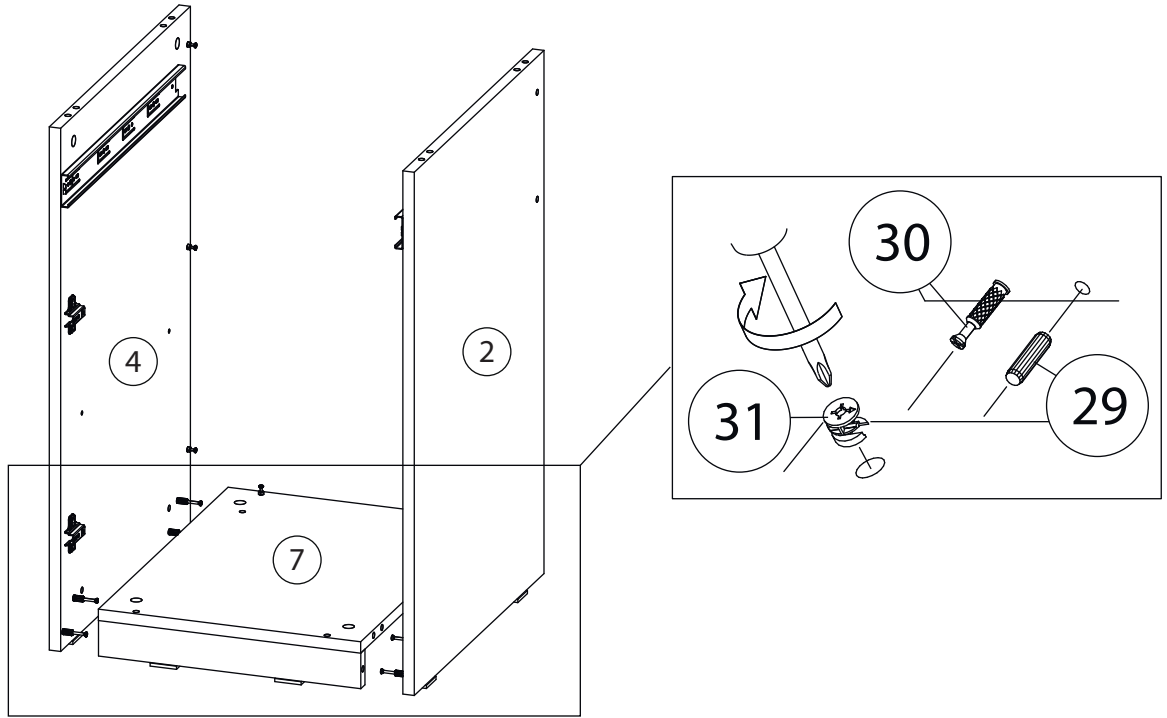
16



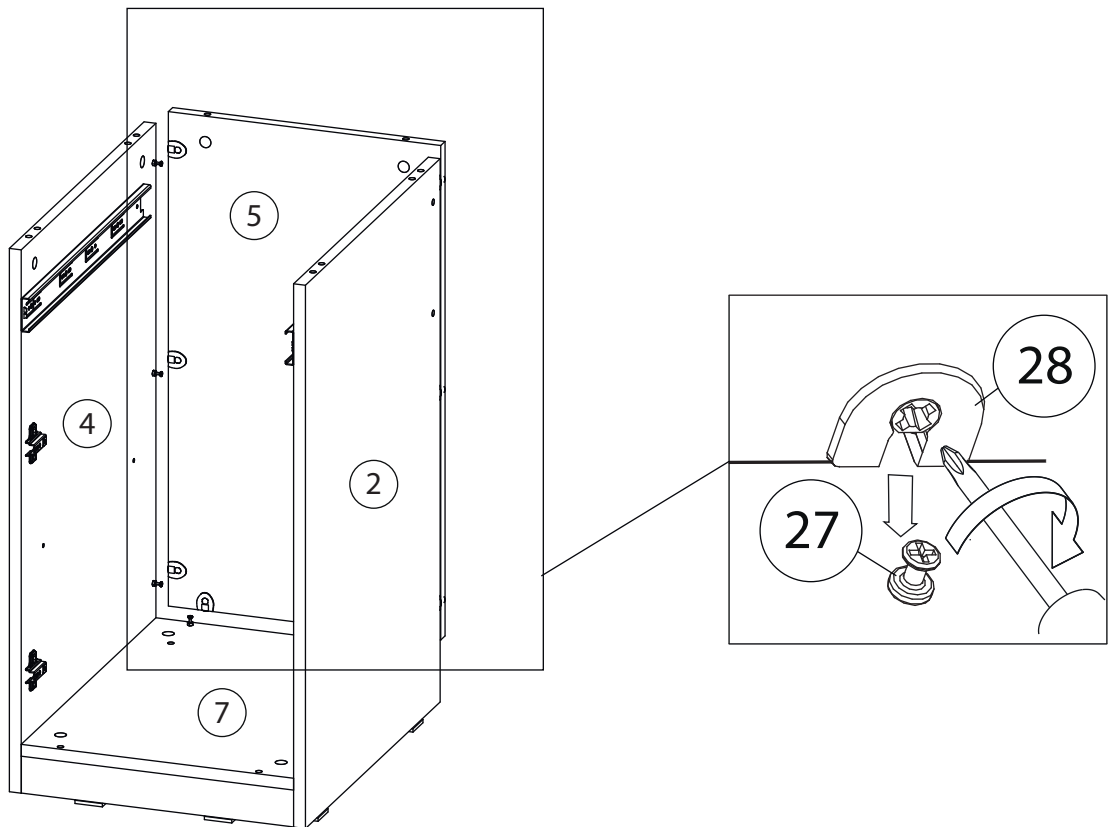
17



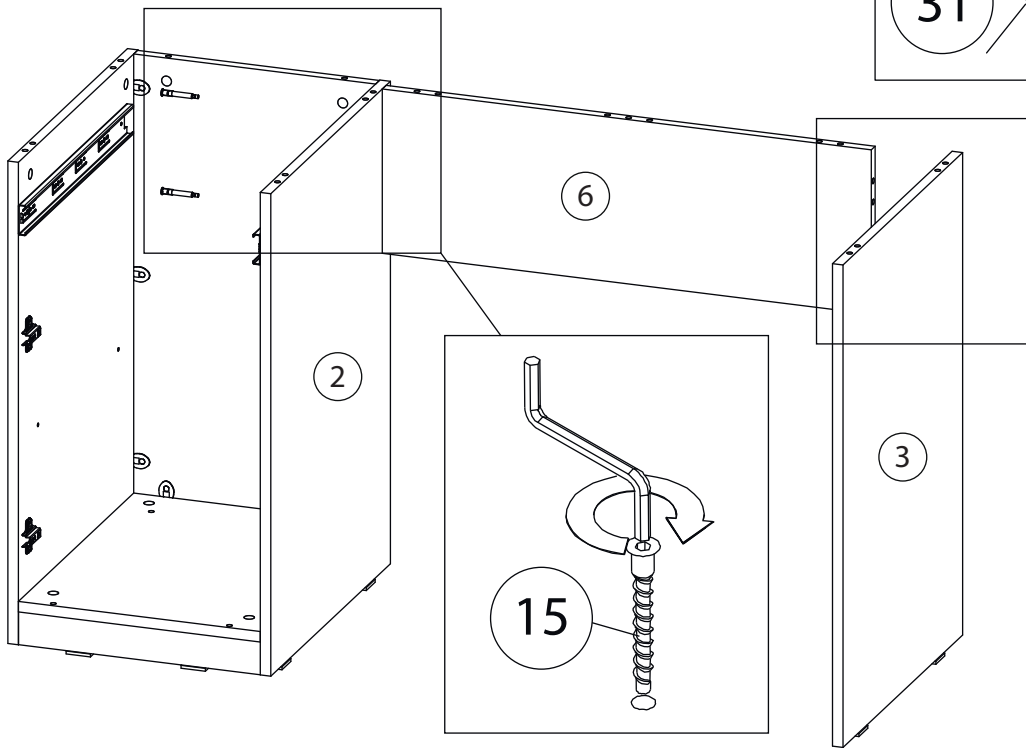
18



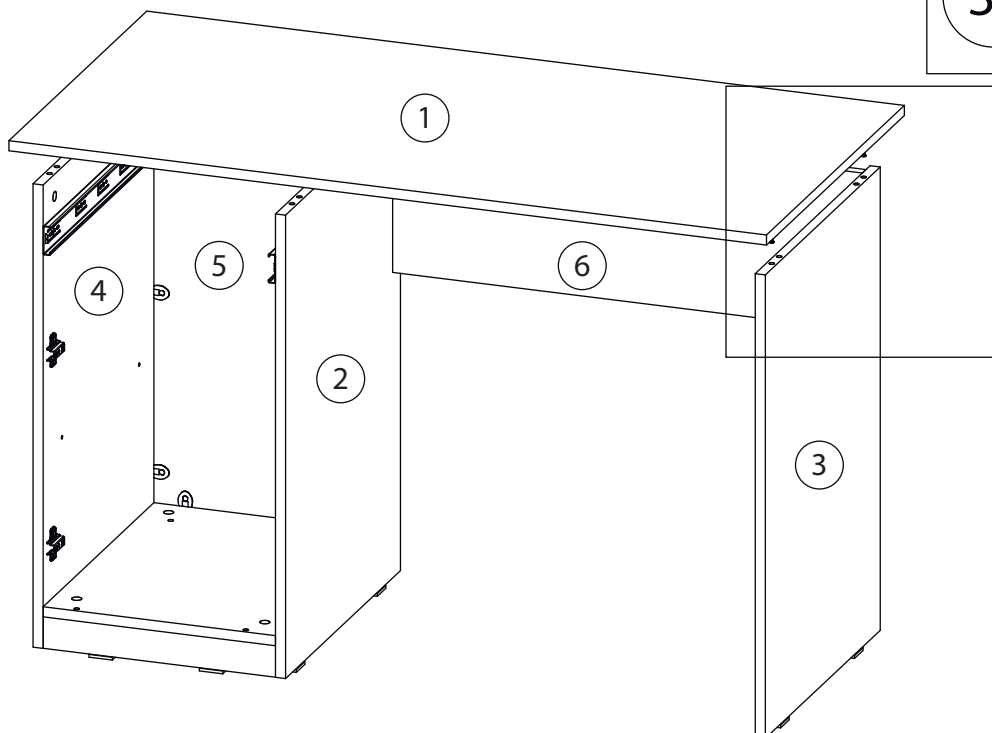
19



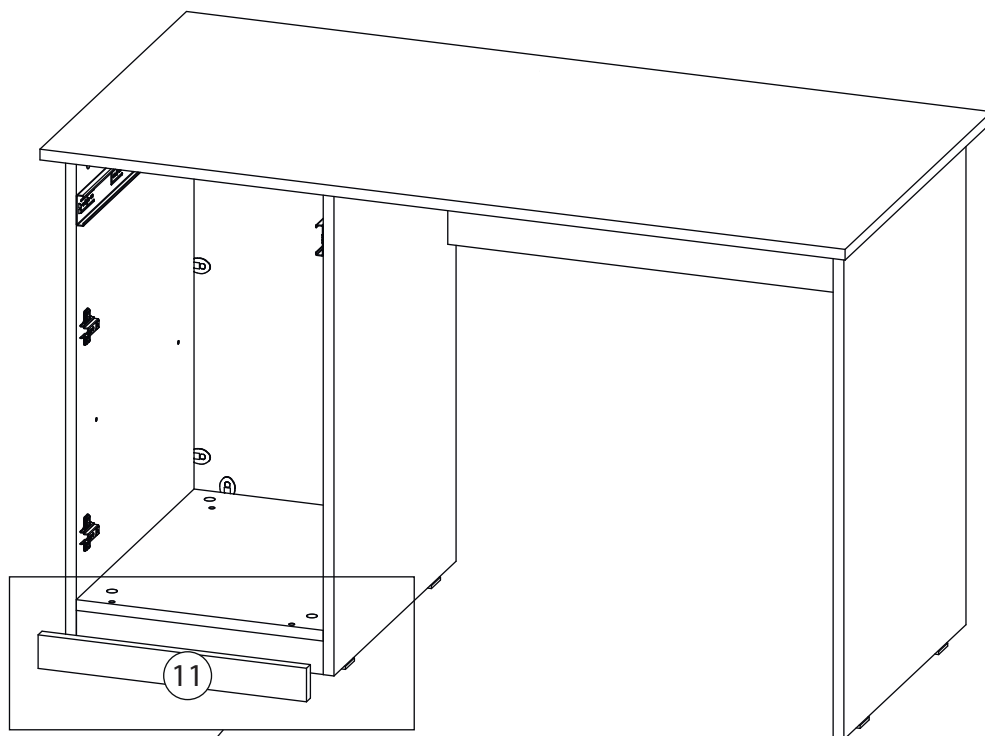
20



21

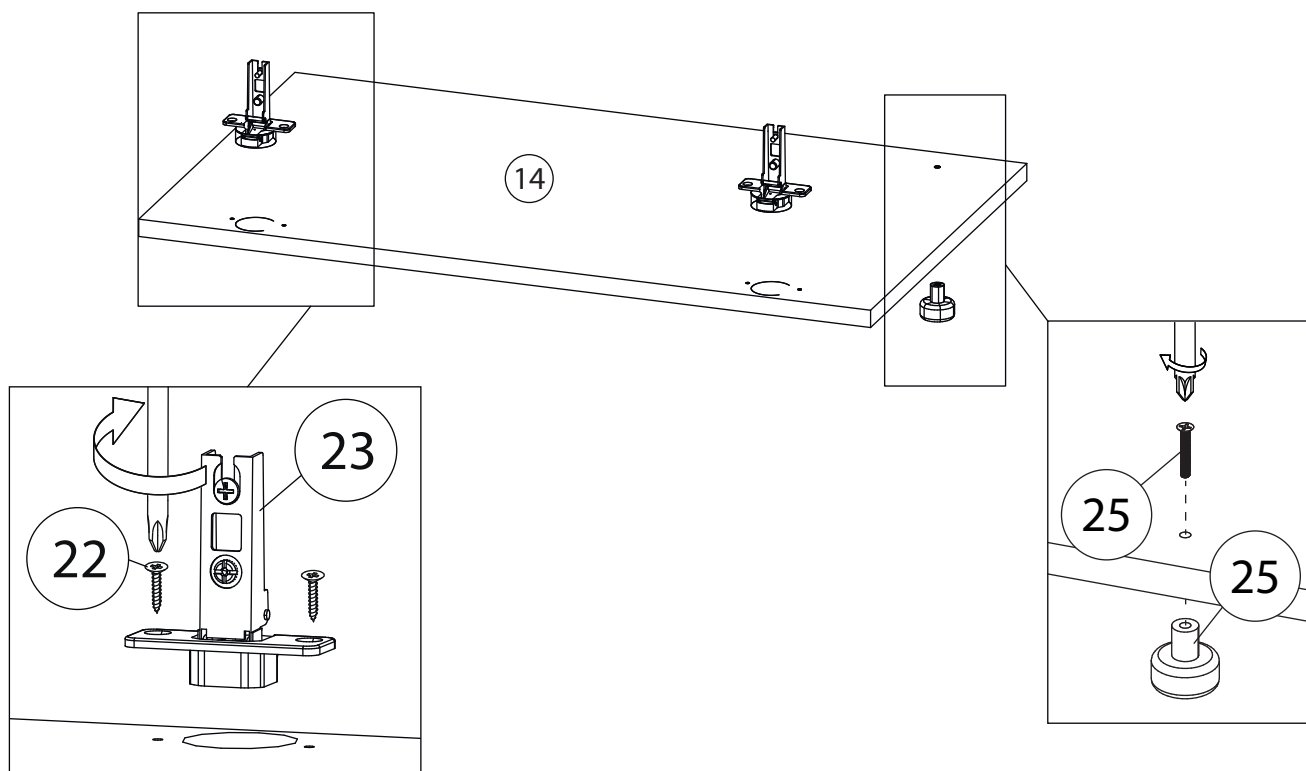


22

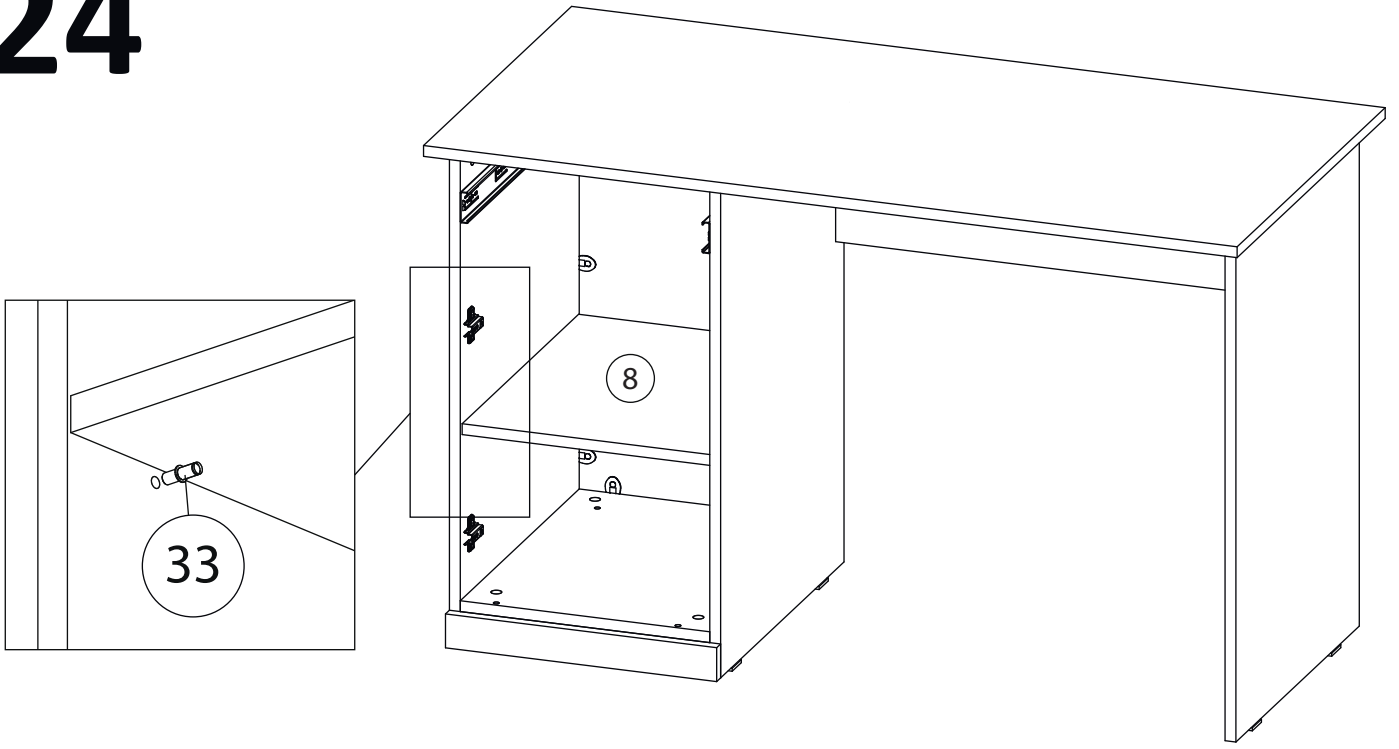


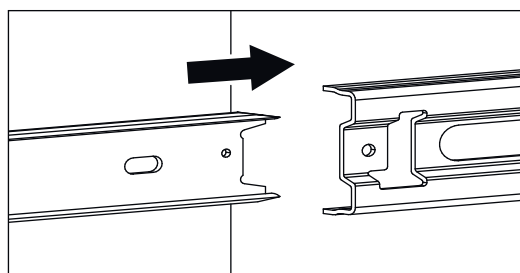
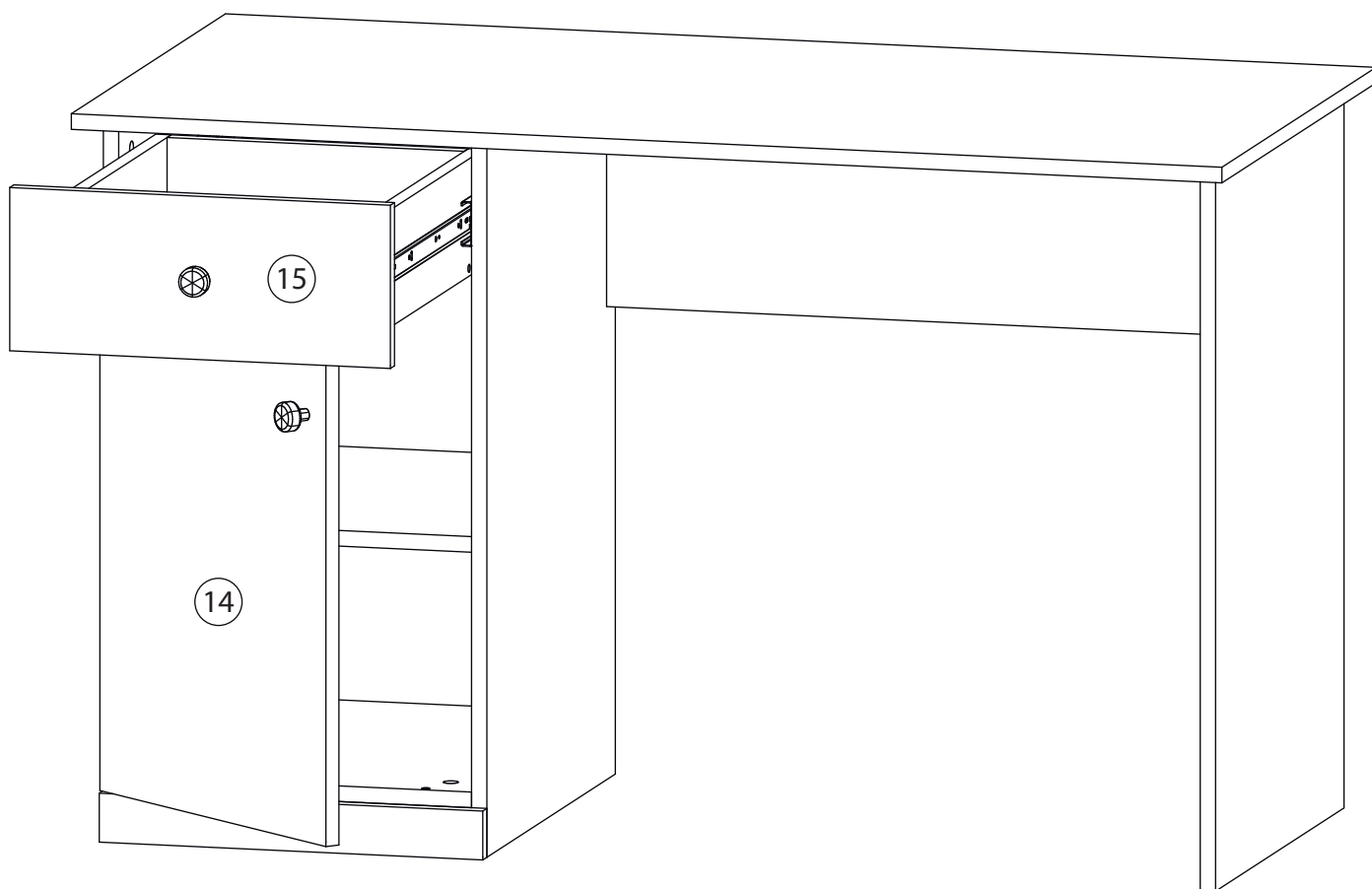
Наклеить липкую ленту (32) на фальш панель (15) и прижать к цоколю (13) согласно рисунка

23

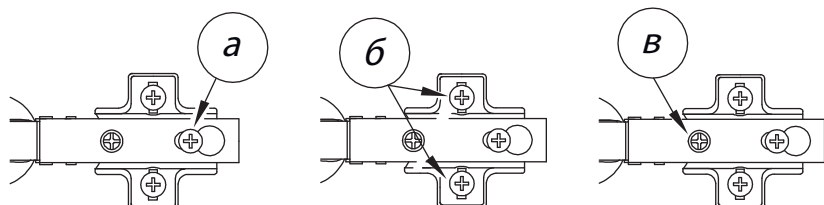


24





Заклеить технические отверстия заглушками.

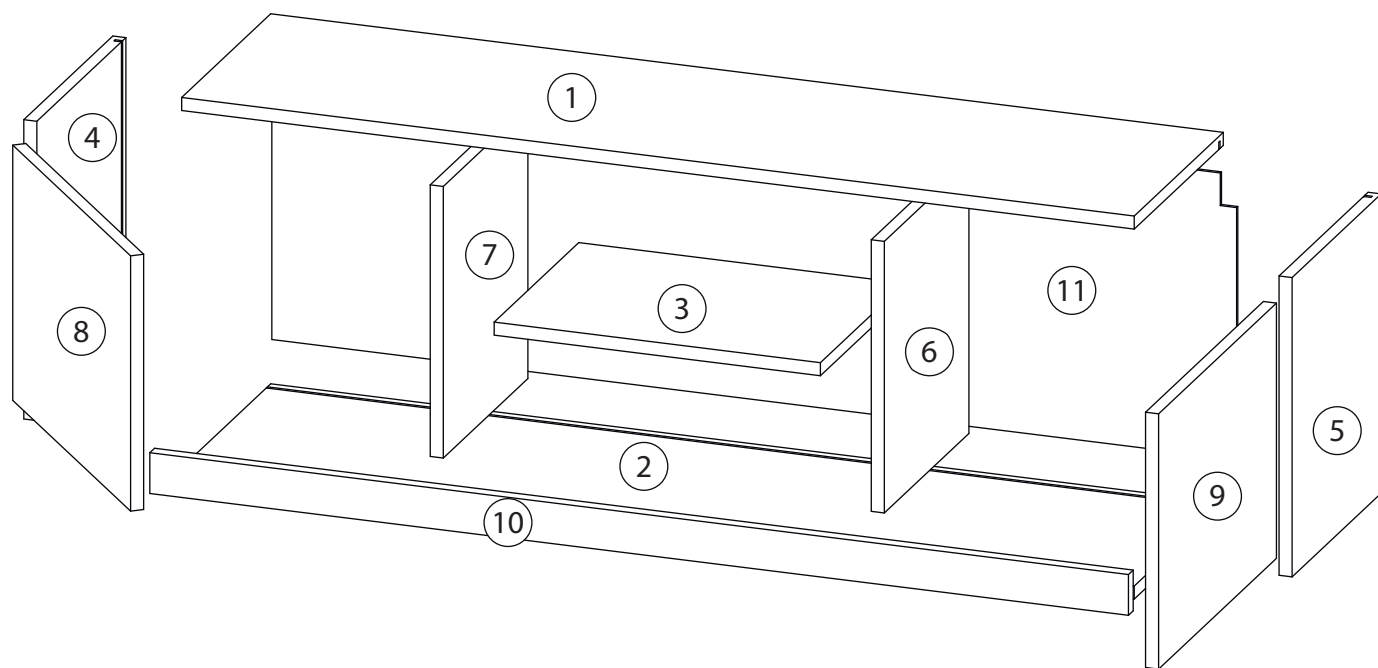


Регулировка петель

- а - регулировка расстояния между дверью и корпусом
- б - регулировка положения двери по-вертикали
- в - регулировка положения двери по-горизонтали

Детали

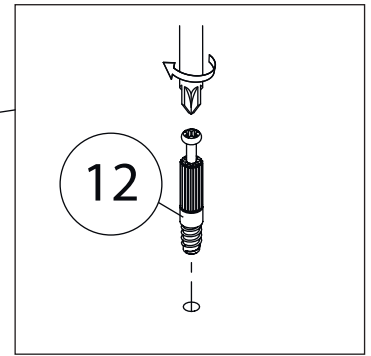
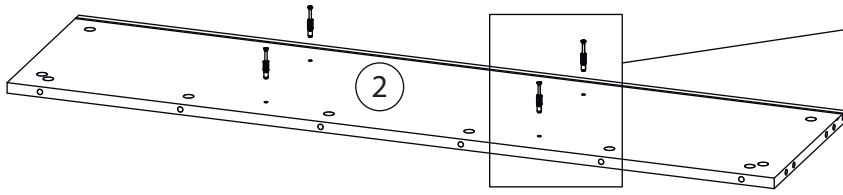
Поз.	Наименование	Кол-во	Длина	Ширина
1	Крыша	1	1168	300
2	Дно	1	1168	300
3	Полка	1	400	285
4	Бок левый	1	367	300
5	Бок правый	1	367	300
6	Вертикаль1	1	333	285
7	Вертикаль2	1	333	285
8	Фасад1	1	313	397
9	Фасад2	1	313	397
10	Планка	1	50	1200
11	Задняя стенка	1	349	1183



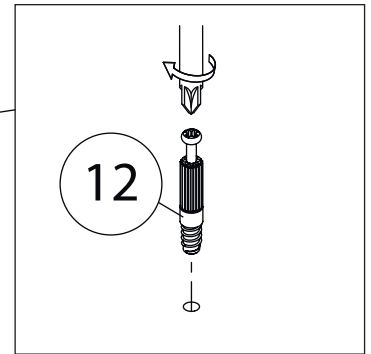
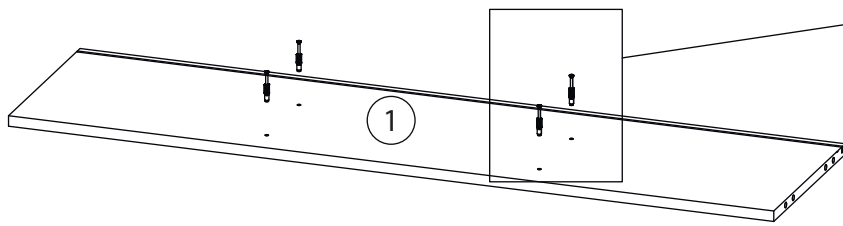
Фурнитура

 <p>12</p>	 <p>13</p>	 <p>14</p>	 <p>15</p>	 <p>16</p>
<p><u>Шток эксцентрика</u></p>	<p><u>Эксцентрик</u></p>	<p><u>Шкант бук</u></p>	<p><u>Саморез 3,5x16</u></p>	<p><u>Ручка кнопка</u></p>
 <p>17</p>	 <p>18</p>	 <p>19</p>	 <p>20</p>	 <p>21</p>
<p><u>Подвес + заглушка</u></p>	<p><u>Полоса крепёжная</u></p>	<p><u>Фиксатор задней стенки</u></p>	<p><u>Петля накладная</u></p>	<p><u>Заглушка Ø17-20</u></p>
 <p>22</p>	 <p>23</p>	 <p>24</p>		
<p><u>Евровинт 6,3x13</u></p>	<p><u>Стяжка VB35</u></p>	<p><u>Винт для стяжки VB35</u></p>		

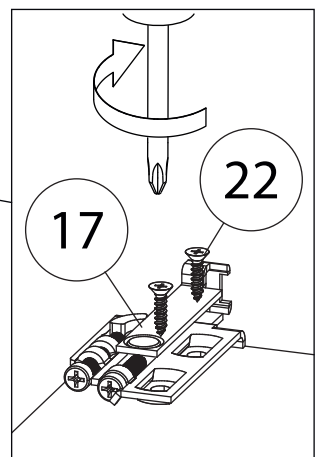
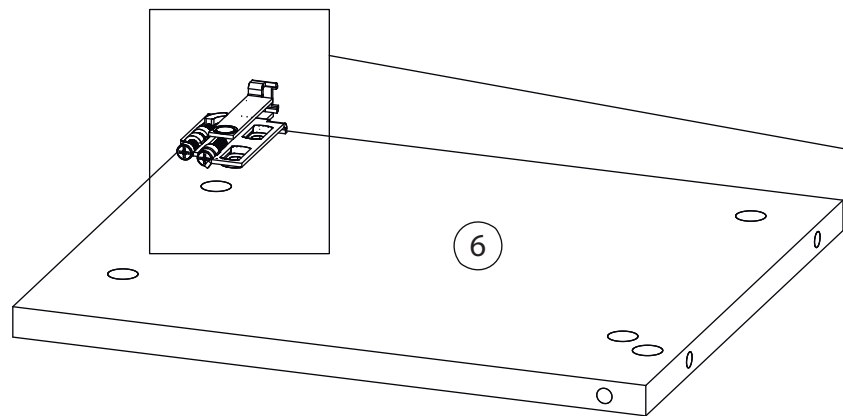
1



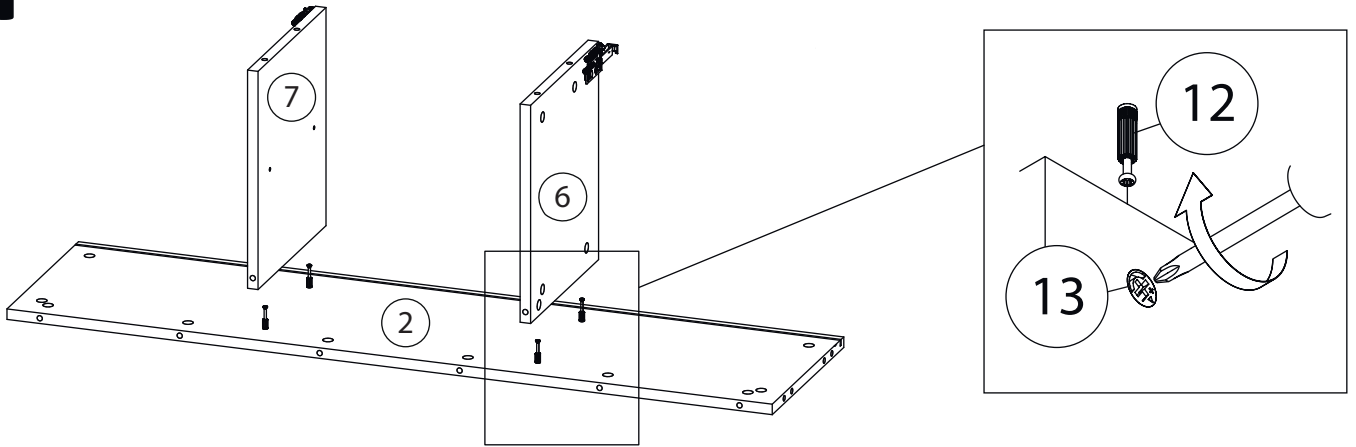
2



3



4

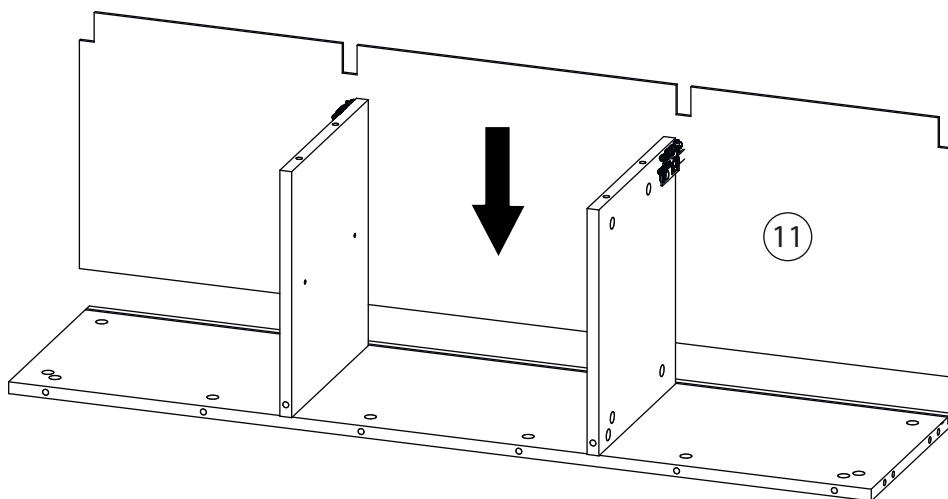


5

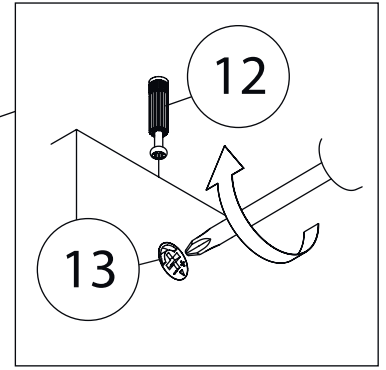
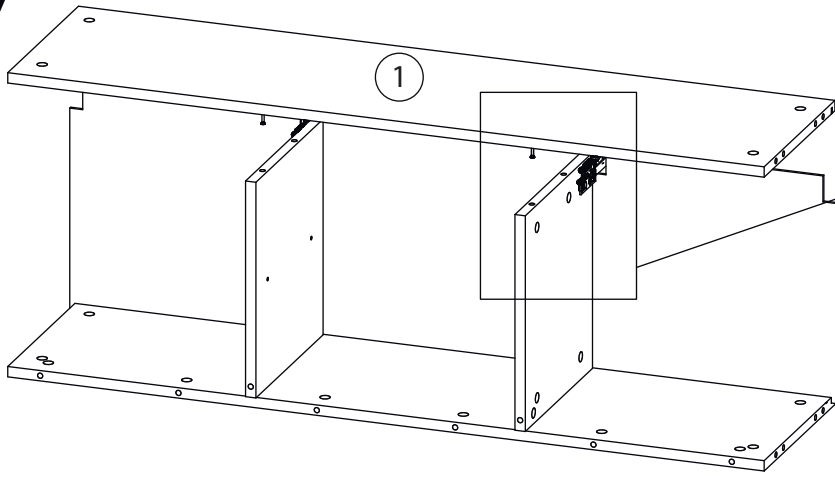
Вырежьте прорези для навесов (20x40мм) согласно приложенной схеме.



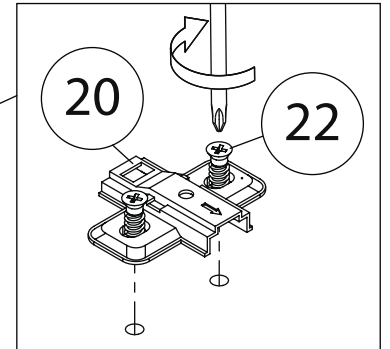
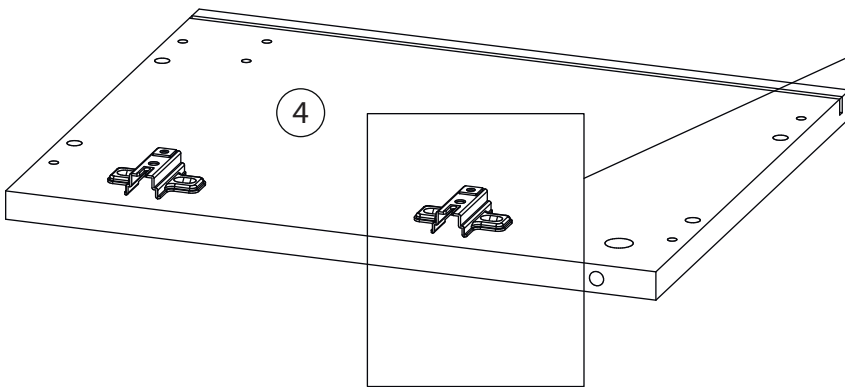
6



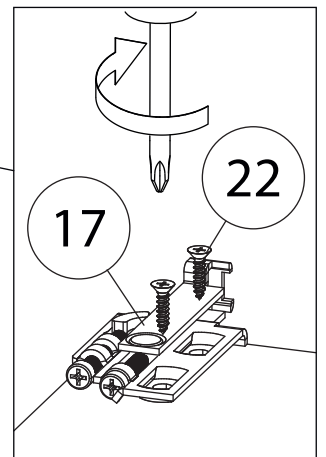
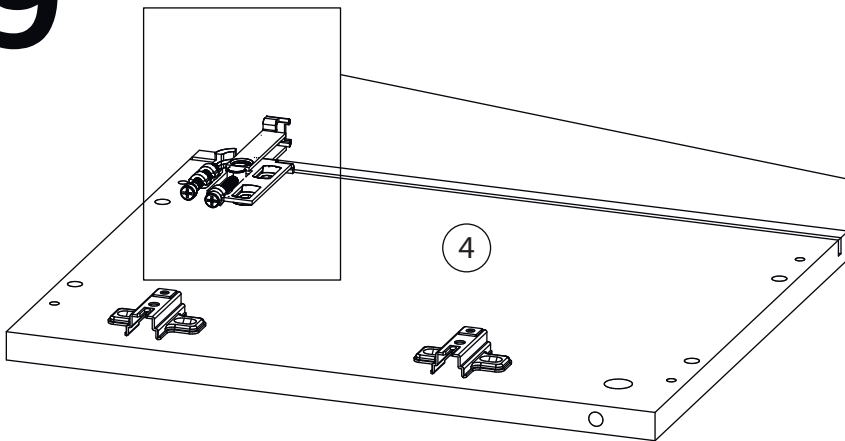
7



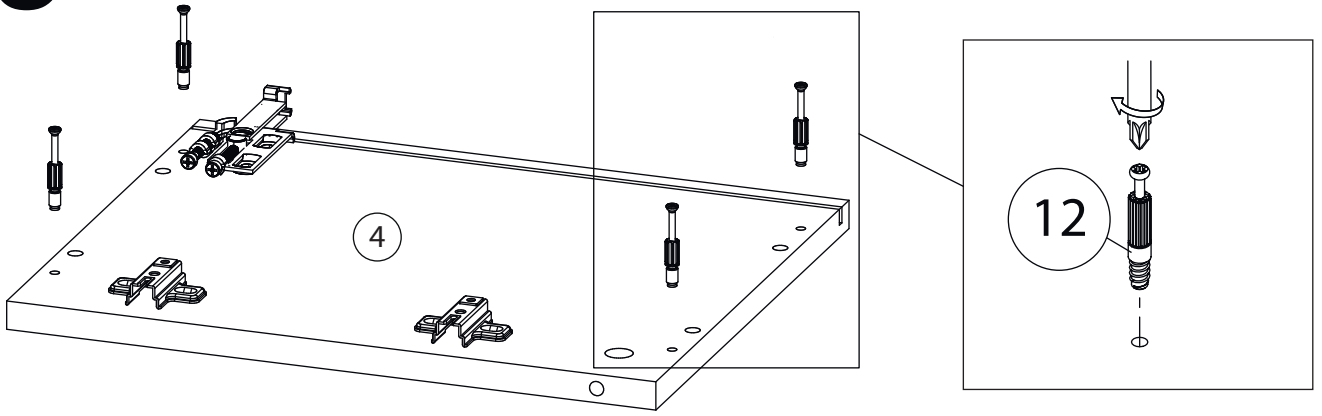
8



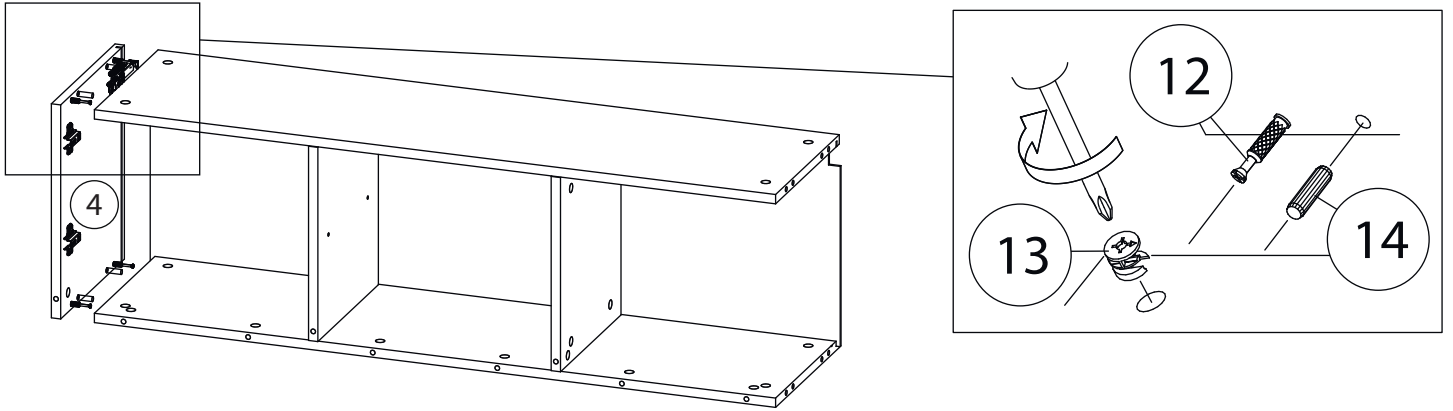
9



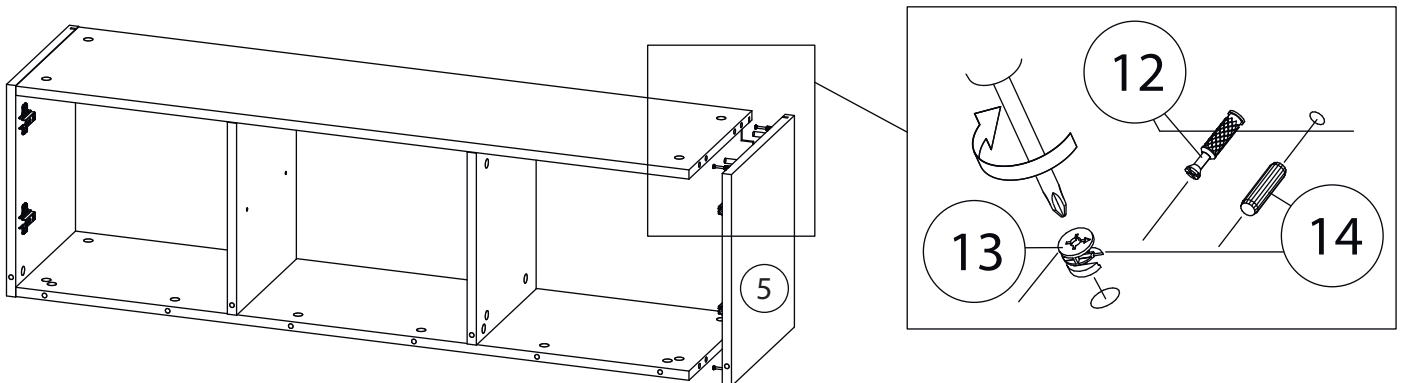
10



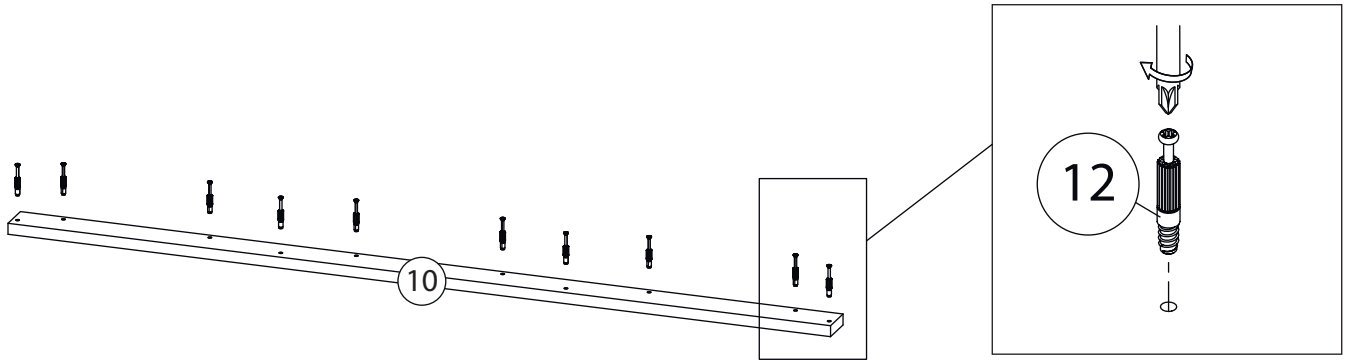
11



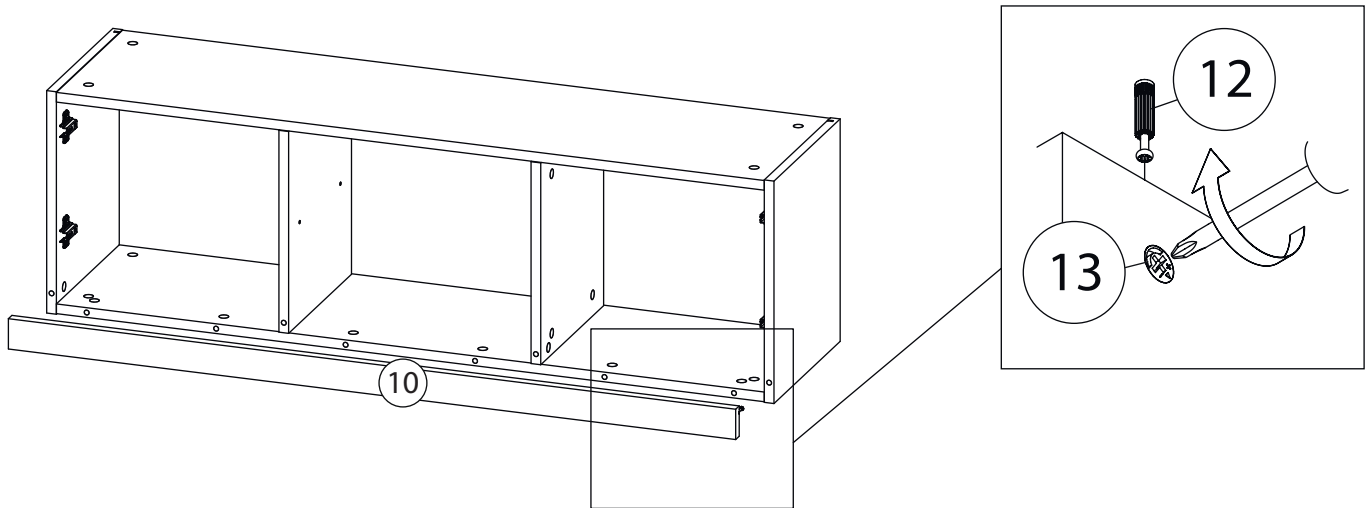
12



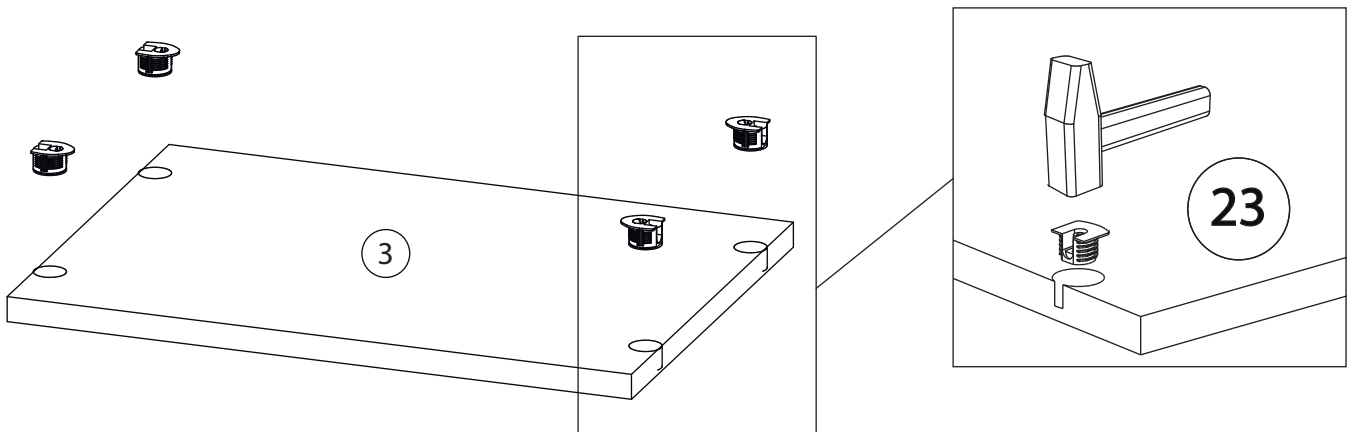
13



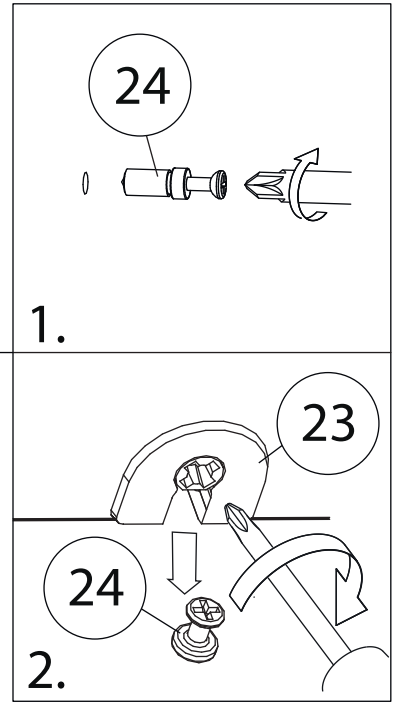
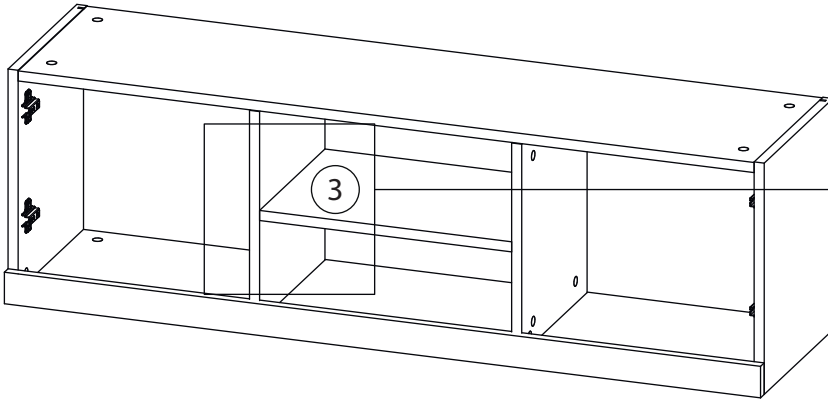
14



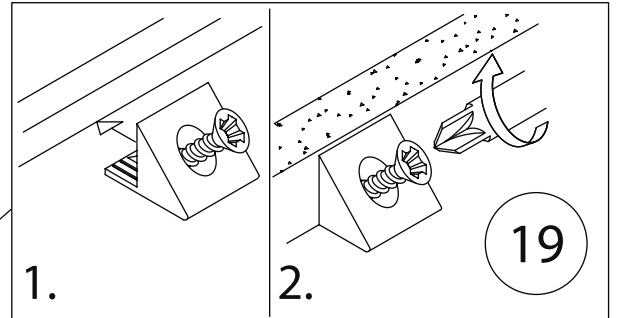
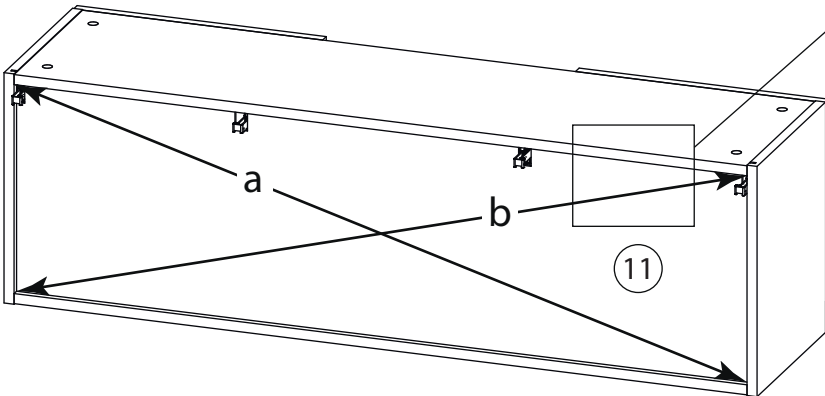
15



16

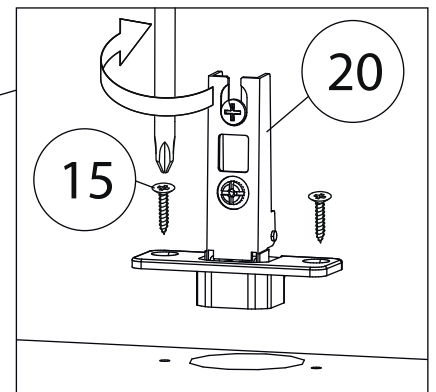
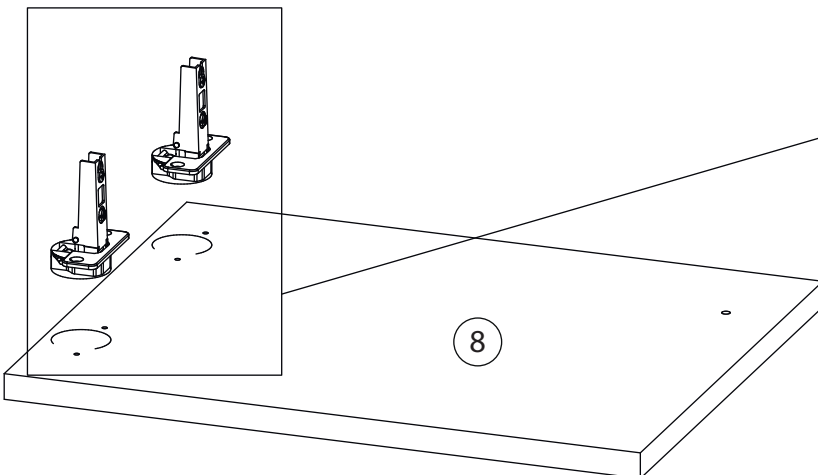


17

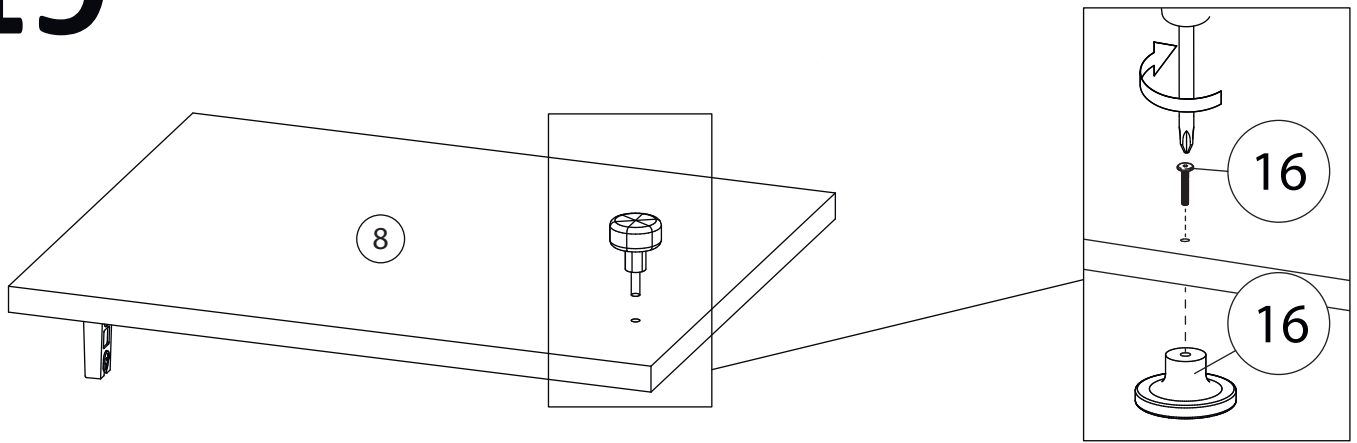


$a=b$

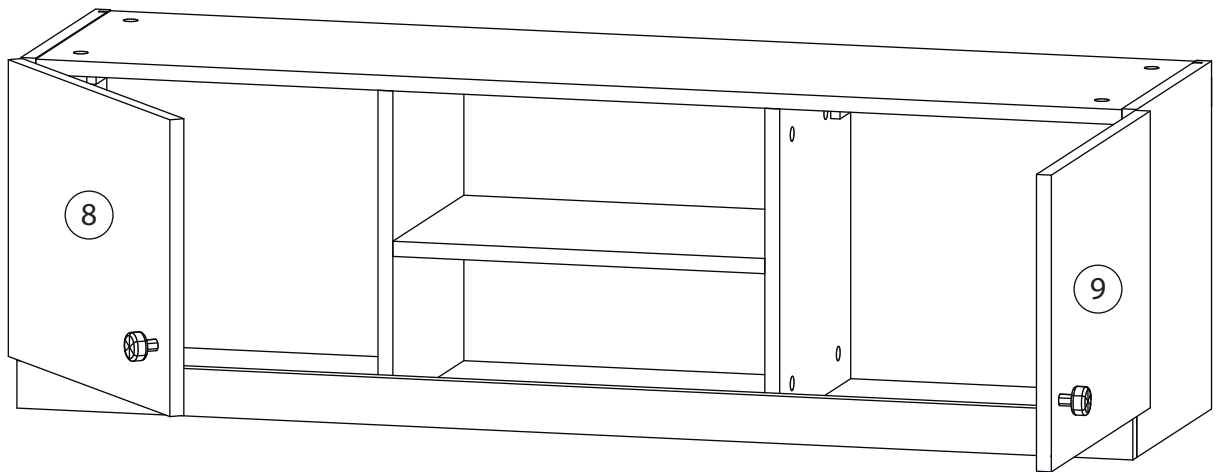
18



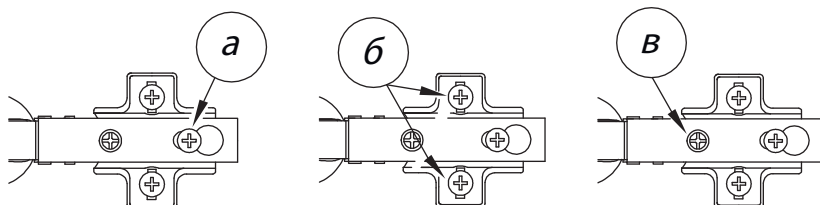
19



20



Заклеить технические отверстия заглушками.



Регулировка петель

а - регулировка расстояния между дверью и корпусом
б - регулировка положения двери по-вертикали
в - регулировка положения двери по-горизонтали