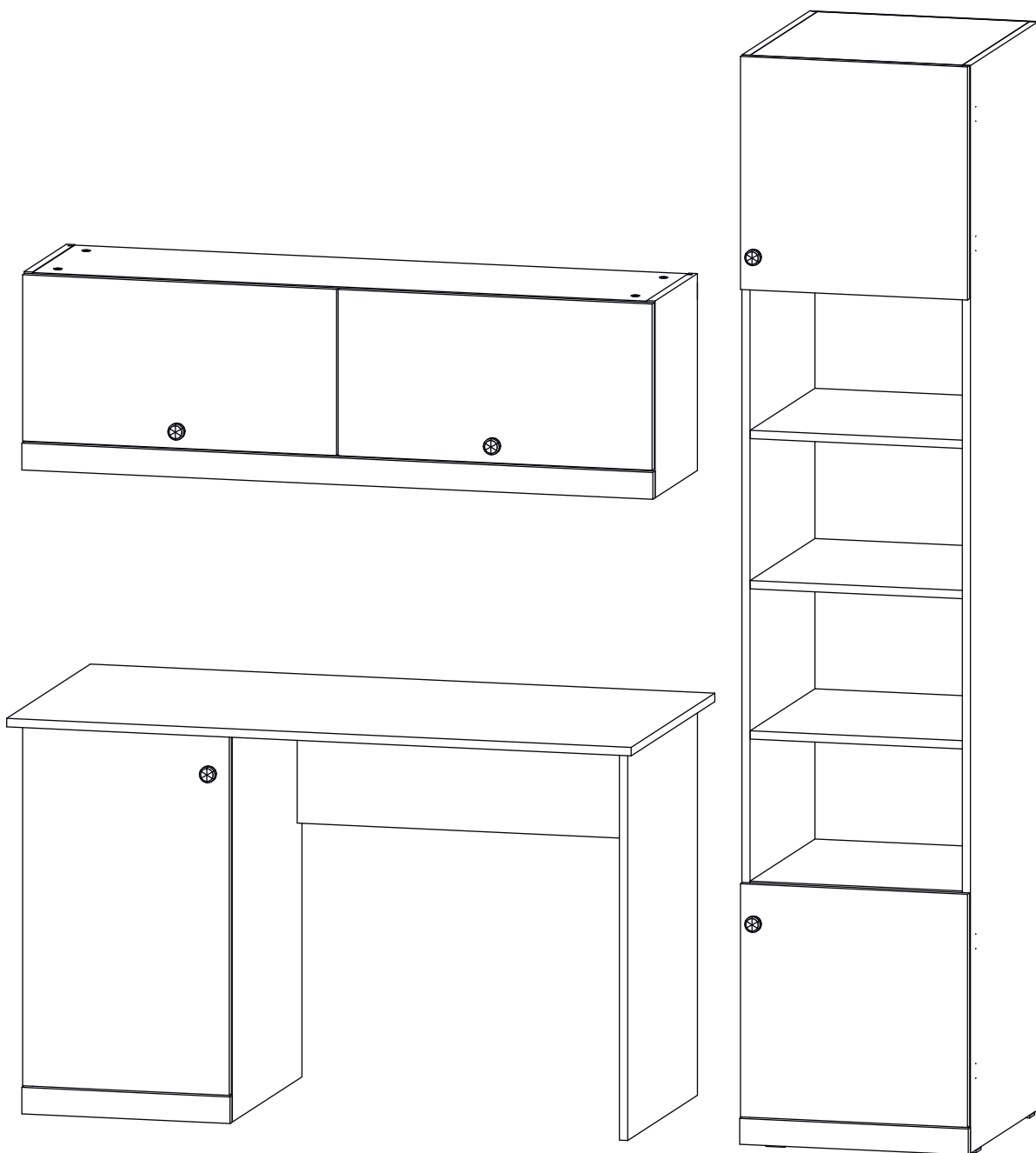


# Инструкция по сборке

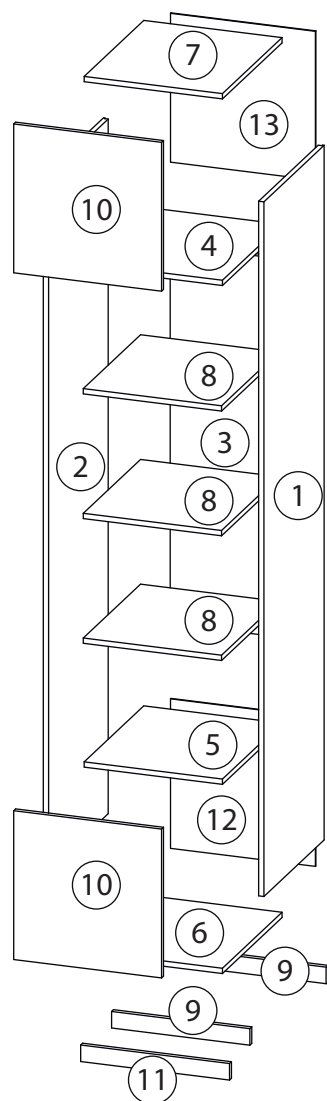
## Стрекоза

### Детская стенка - 1



# Детали

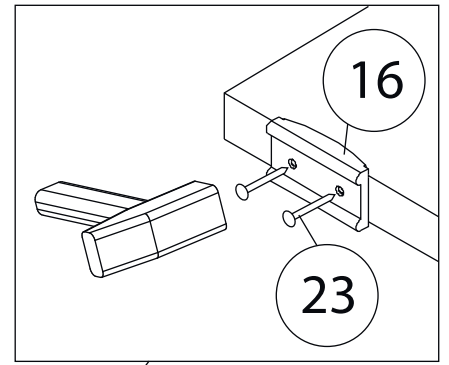
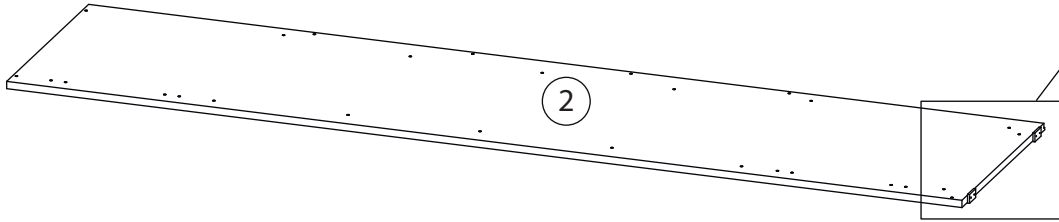
Поз.	Наименование	Кол-во	Длина	Ширина
1	Бок правый	1	2100	500
2	Бок левый	1	2100	500
3	Задняя стенка	1	1144	418
4	Горизонталь 1	1	418	495
5	Горизонталь 3	1	418	495
6	Дно	1	418	495
7	Крыша	1	418	495
8	Горизонталь 2	3	418	476
9	Цоколь	2	50	418
10	Фасад	2	450	447
11	Фальш панель	1	50	450
12	Задняя стенка 2	1	452	438
13	Задняя стенка 1	1	450	438



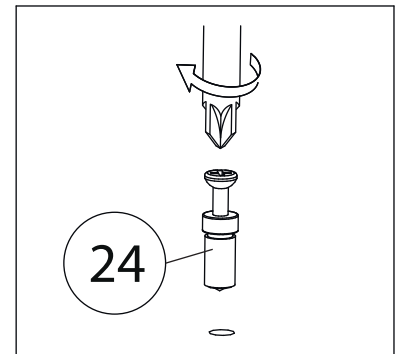
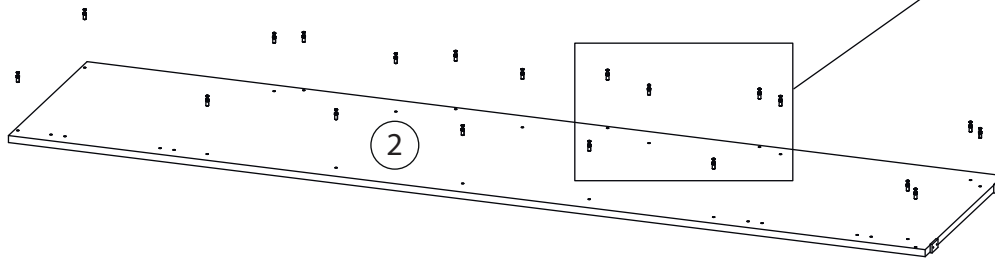
# Фурнитура

 <b>14</b>	 <b>15</b>	 <b>16</b>	 <b>17</b>	 <b>18</b>
<u>Заглушка</u> $\varnothing 13$	<u>Заглушка</u> $\varnothing 17-20$	<u>Подпятник</u>	<u>Евровинт 7x50</u>	<u>Крепежный уголок</u>
 <b>19</b>	 <b>20</b>	 <b>21</b>	 <b>22</b>	 <b>23</b>
<u>Саморез 3,5x16</u>	<u>Петля накладная</u>	<u>Евровинт 6,3x13</u>	<u>Ручка</u> <u>кнопка</u>	<u>Гвоздь 1,6x25</u>
 <b>24</b>	 <b>25</b>	 <b>26</b>		
<u>Винт для стяжки</u> <u>VB35</u>	<u>Стяжка VB35</u>	<u>2-х сторонний</u> <u>скотч</u>		

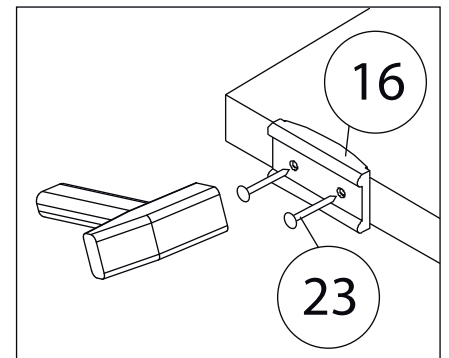
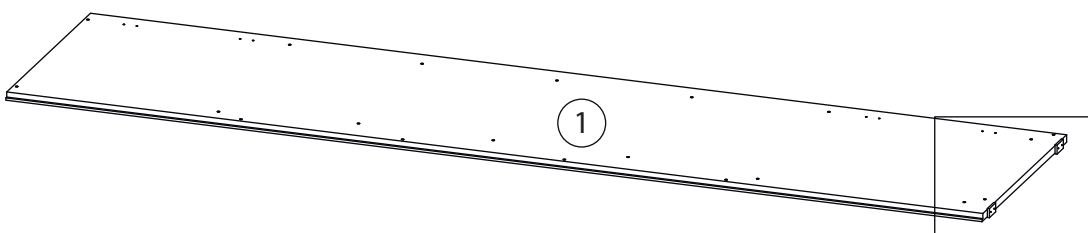
# 1



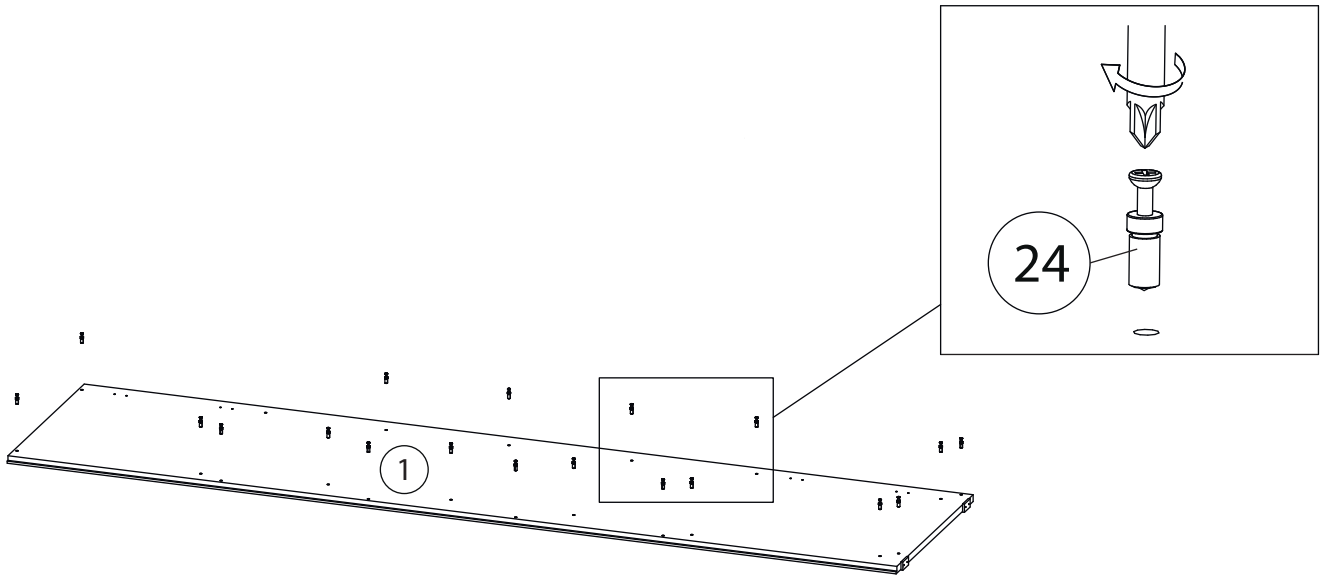
# 2



# 3

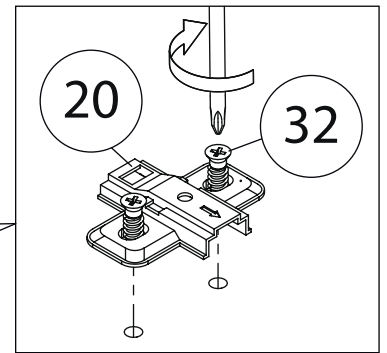
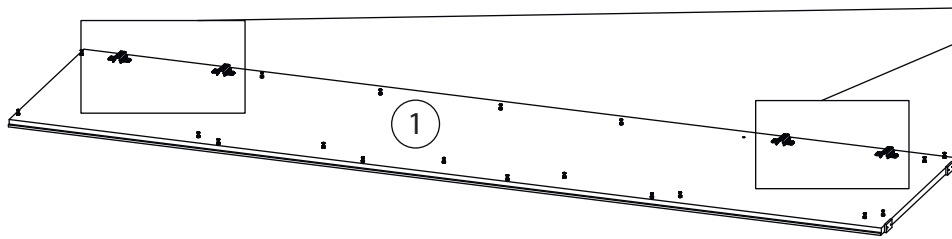


# 4

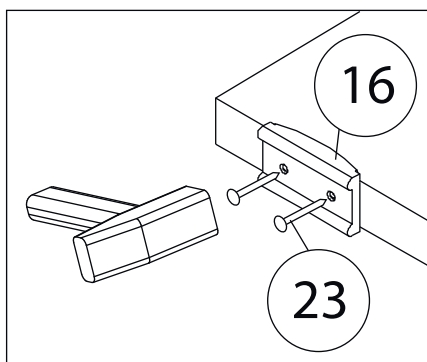


# 5

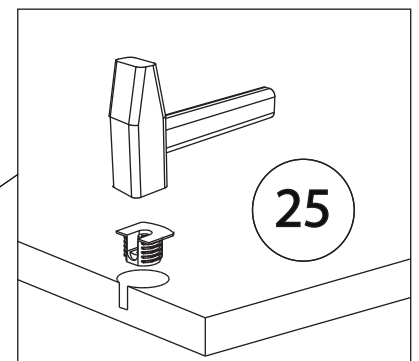
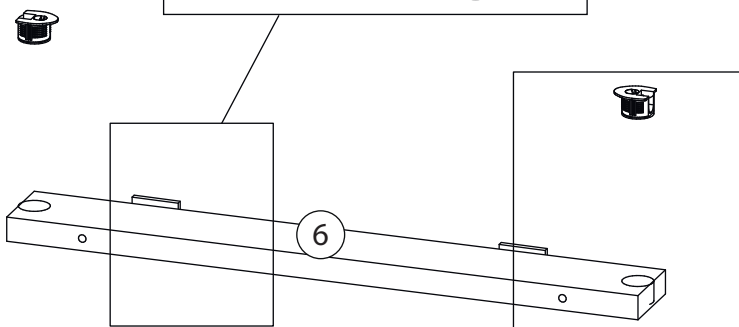
Ответная планка петель ( 20 ) устанавливается на бок правый ( 1 ) в варианте исполнения петли справа, если вам необходимо чтобы фасады открывались « на лево », то планки нужно установить на бок левый ( 2 )



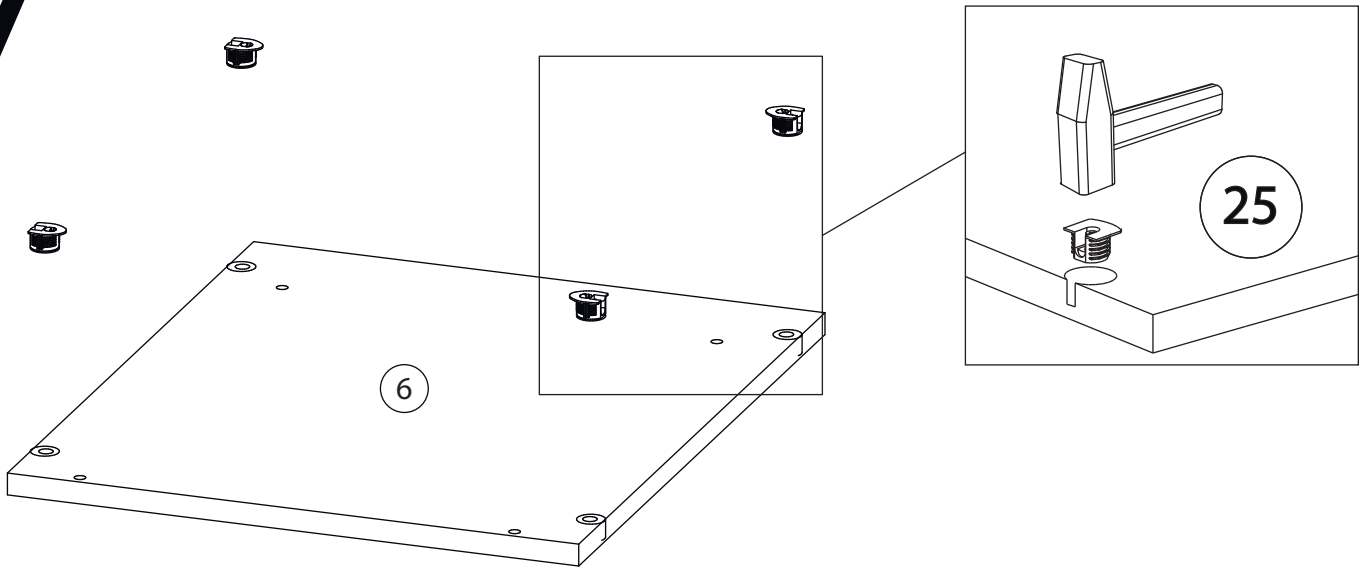
# 6



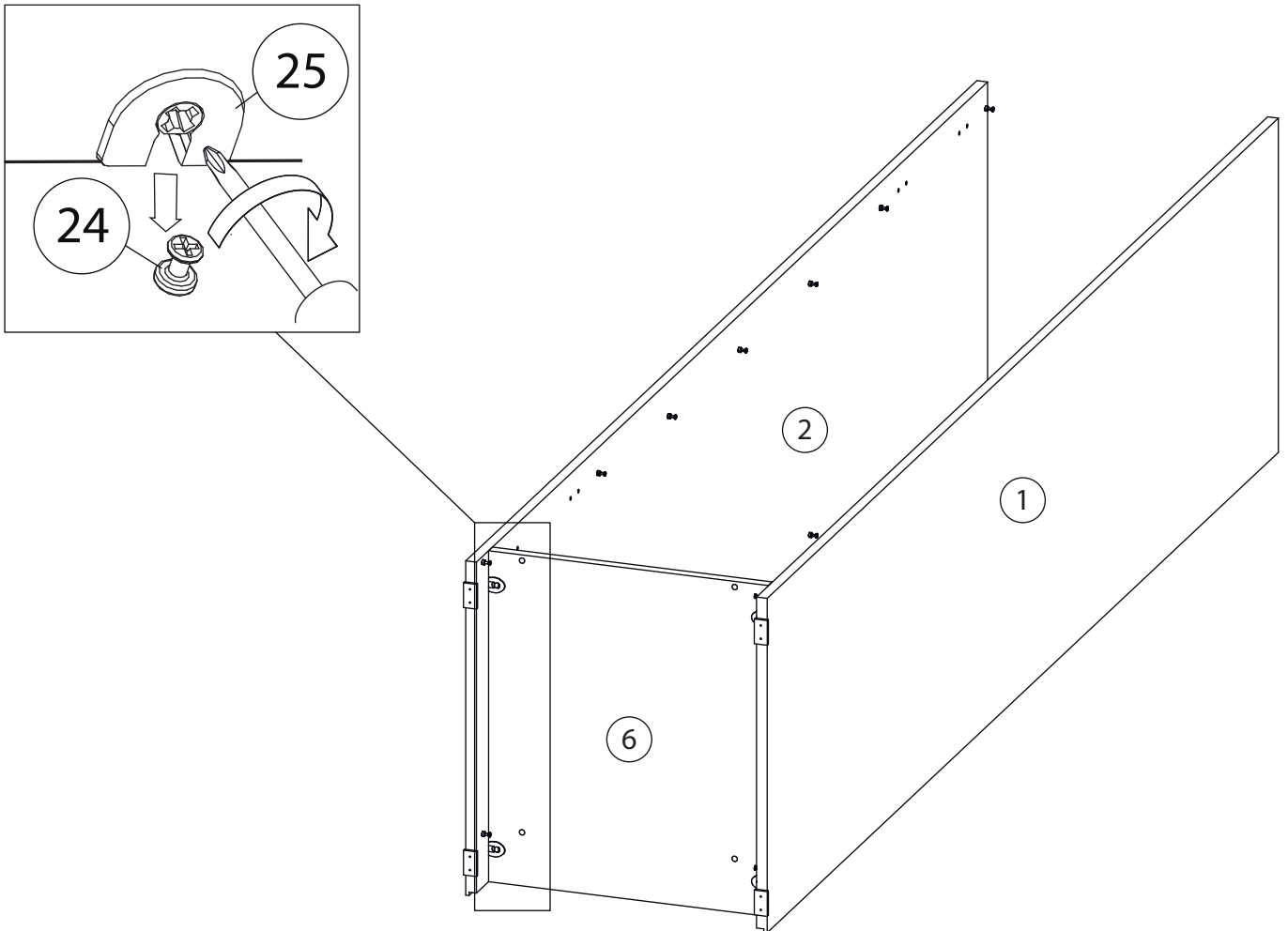
Второй цоколь ( 6 ) собирается аналогично



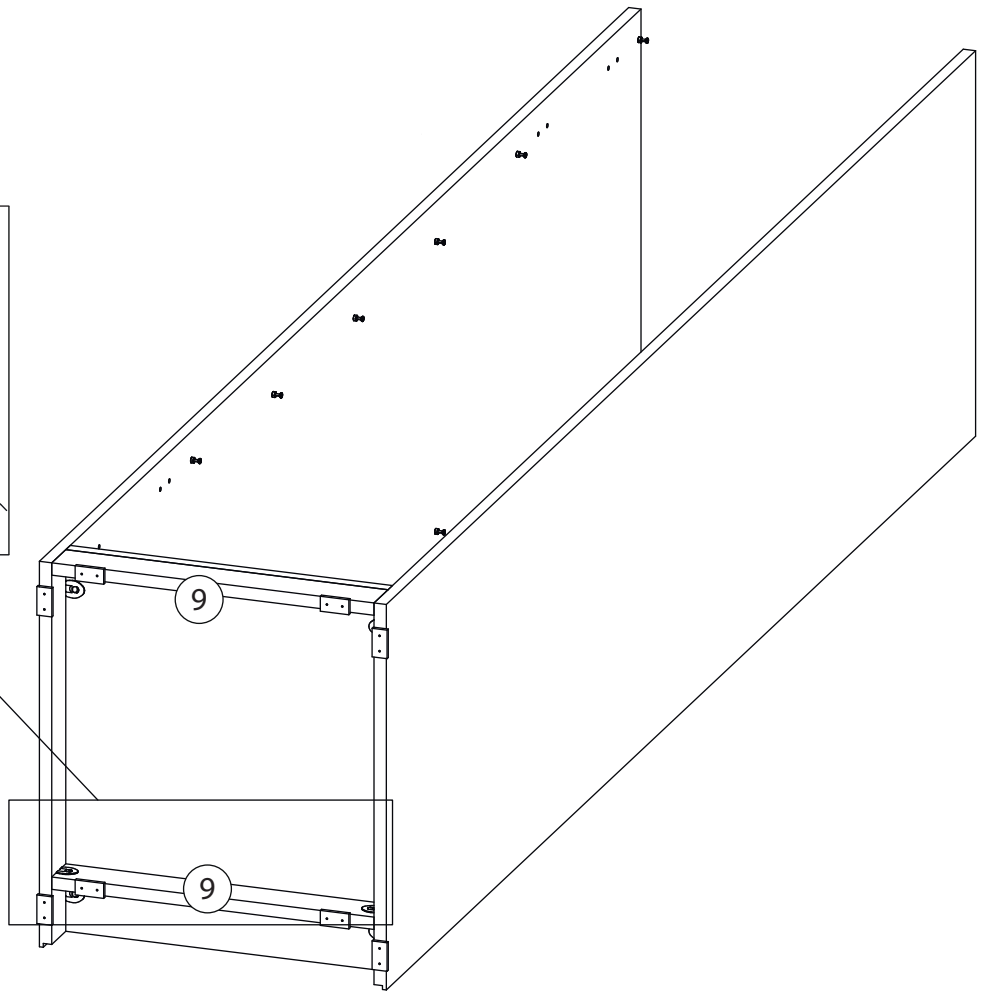
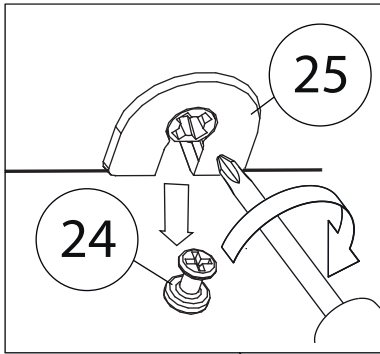
# 7



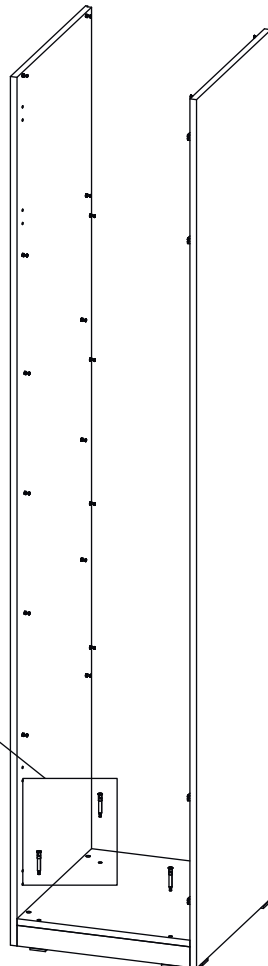
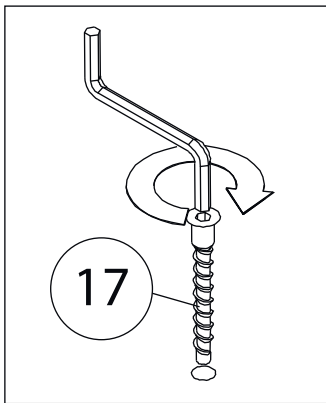
# 8



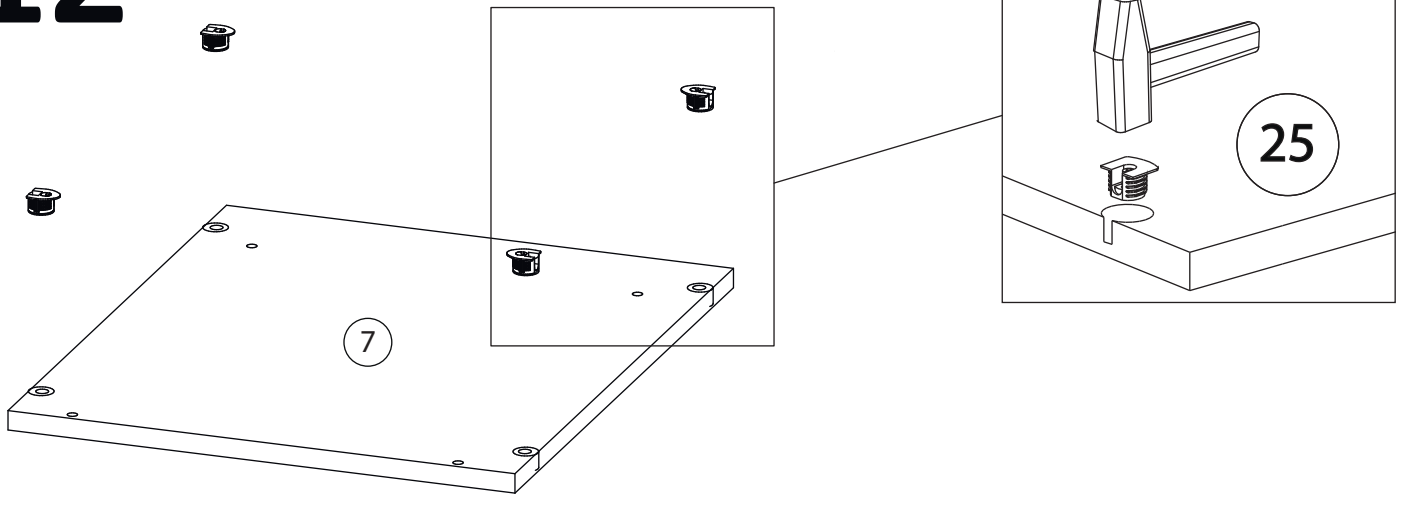
# 10



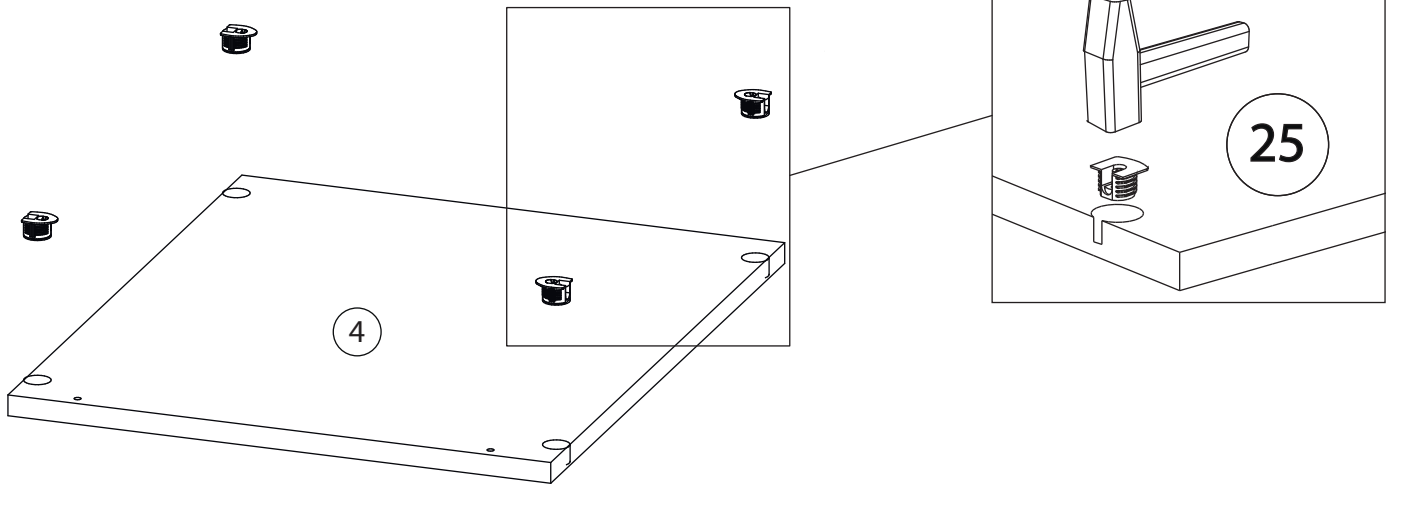
# 11



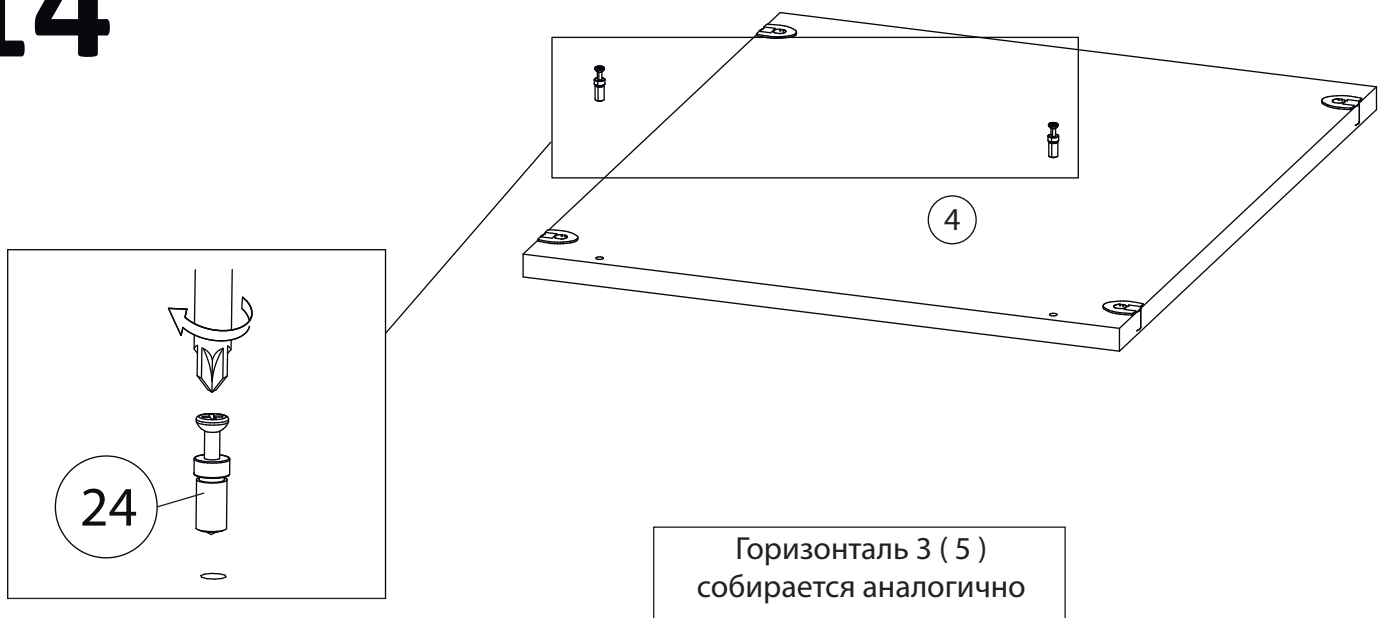
# 12



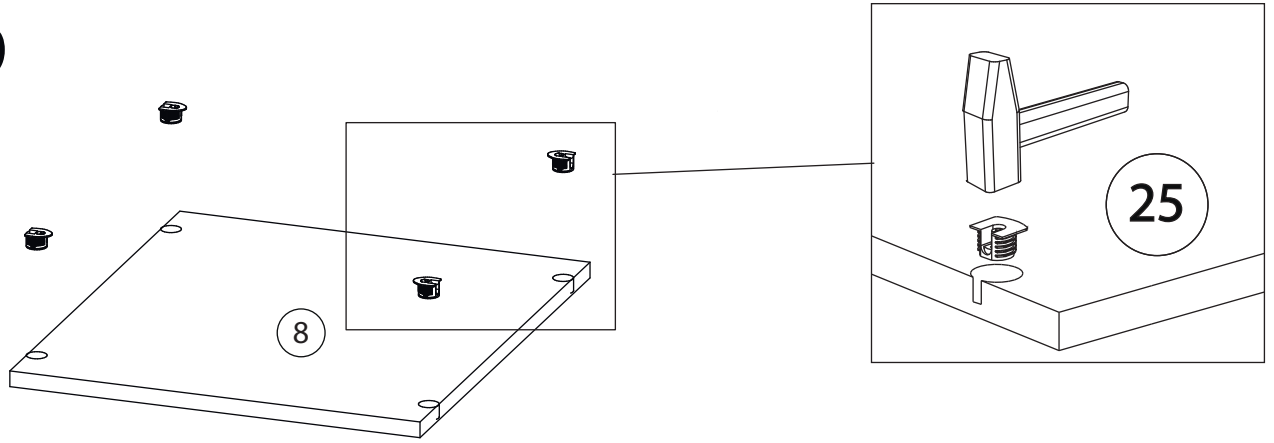
# 13



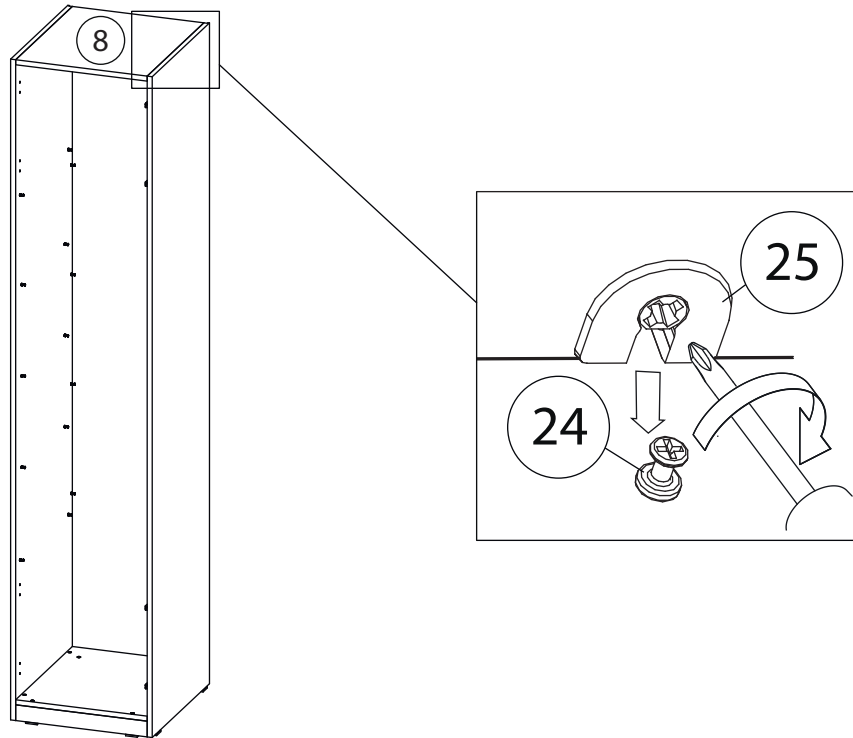
# 14



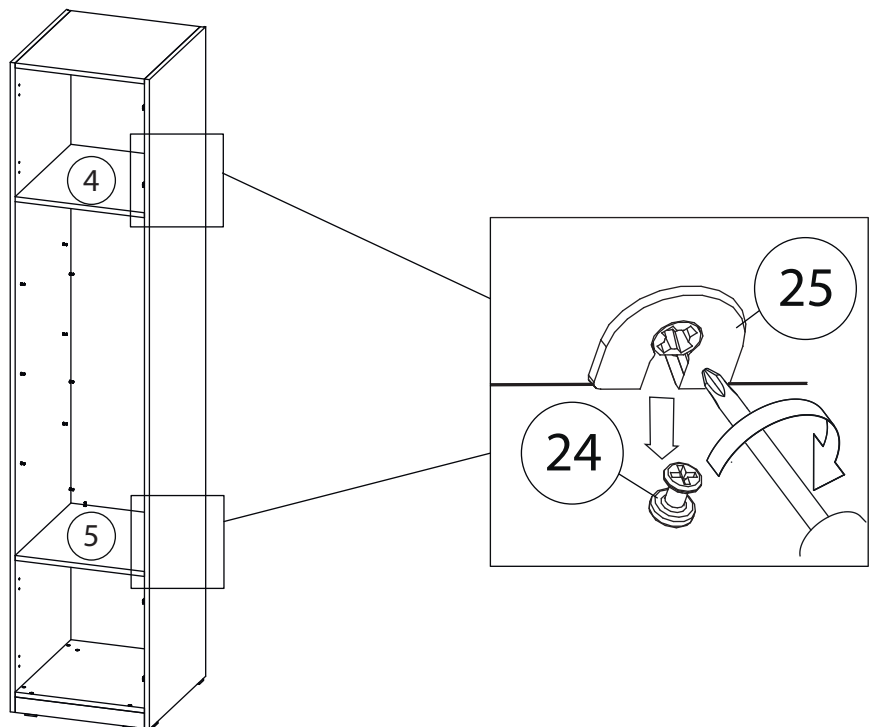
# 15



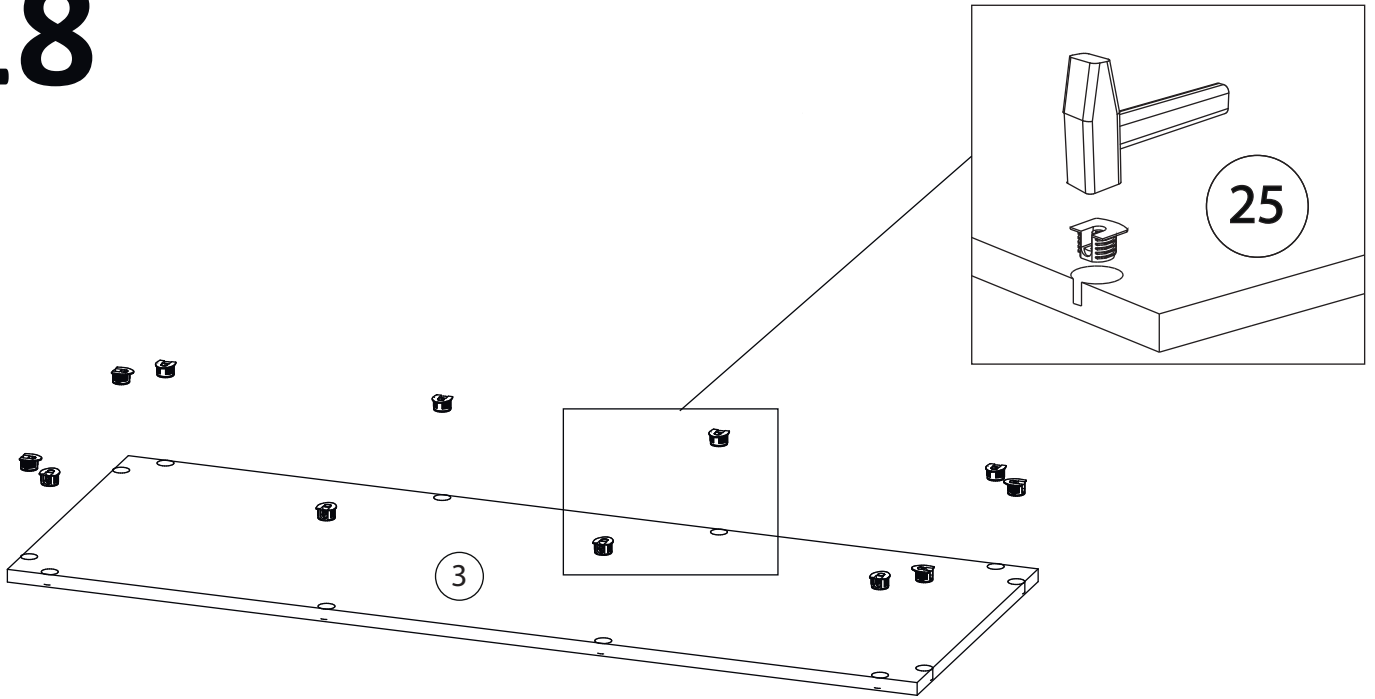
# 16



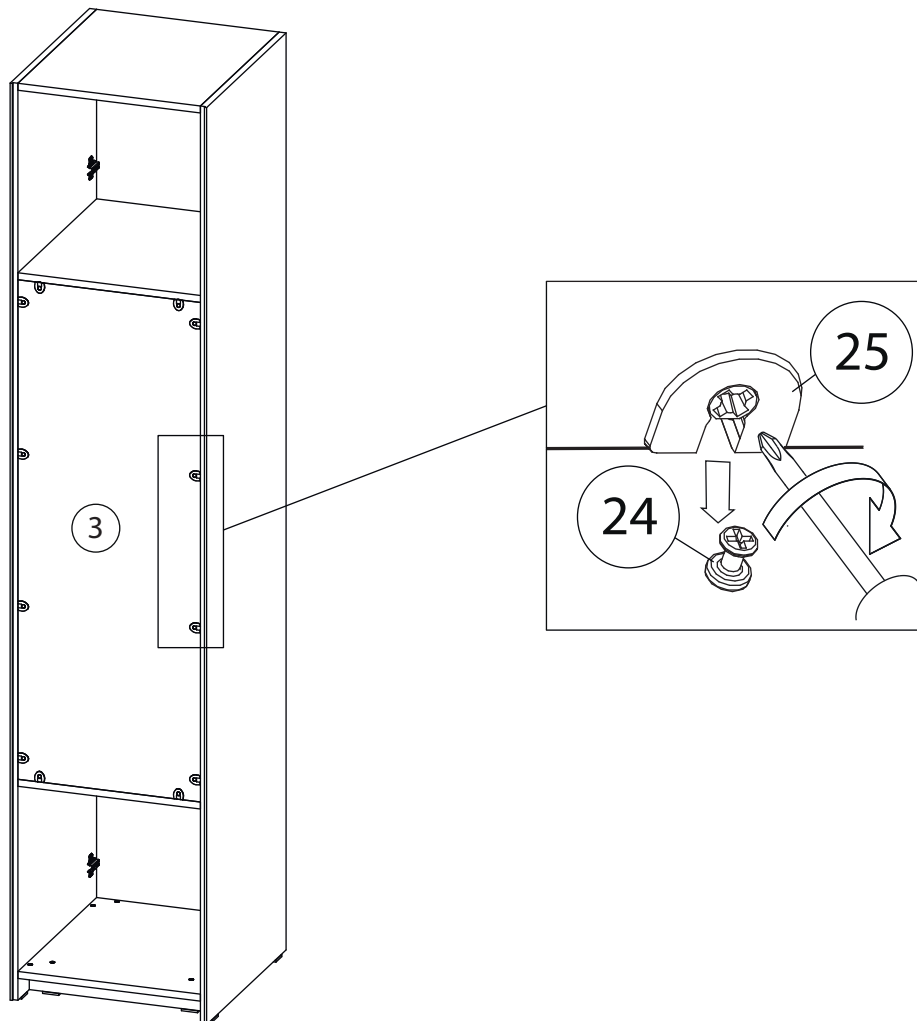
# 17



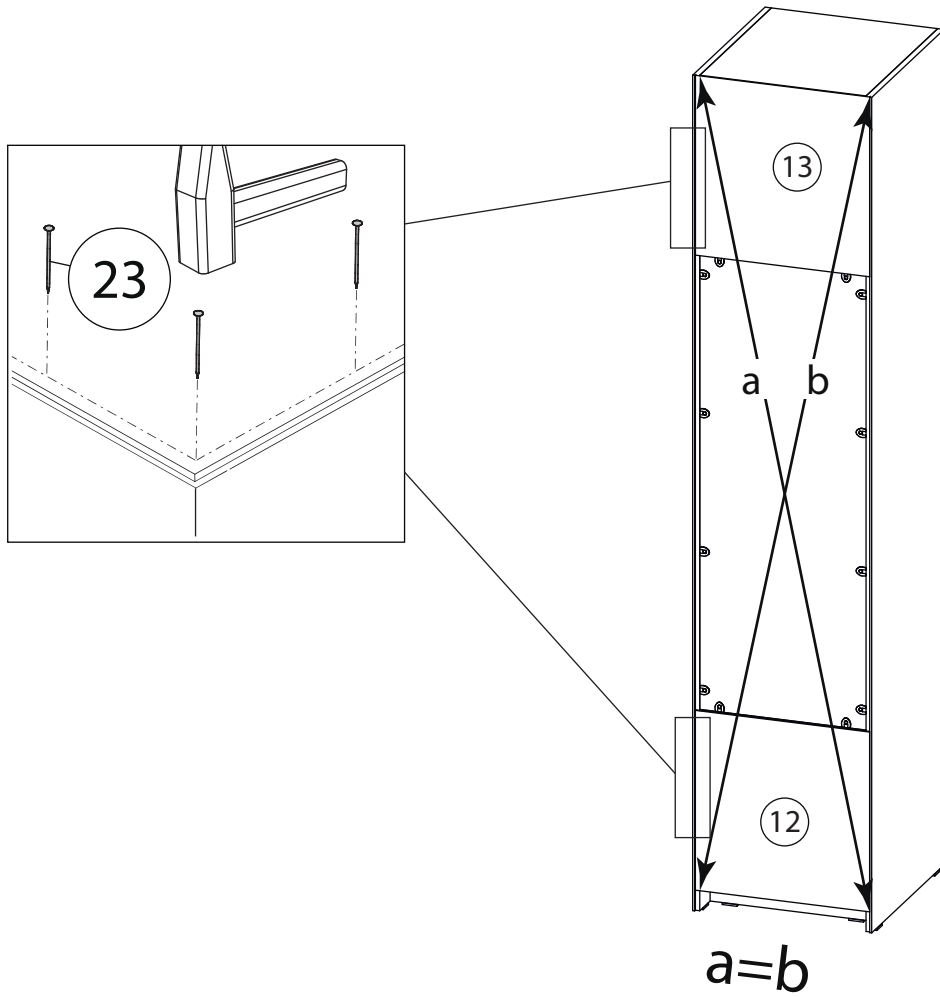
# 18



# 19

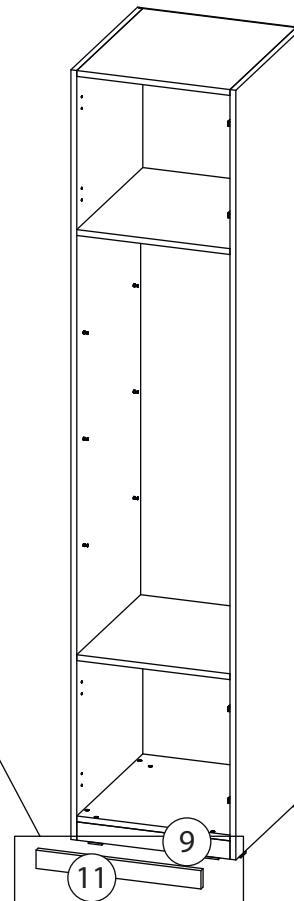


# 20

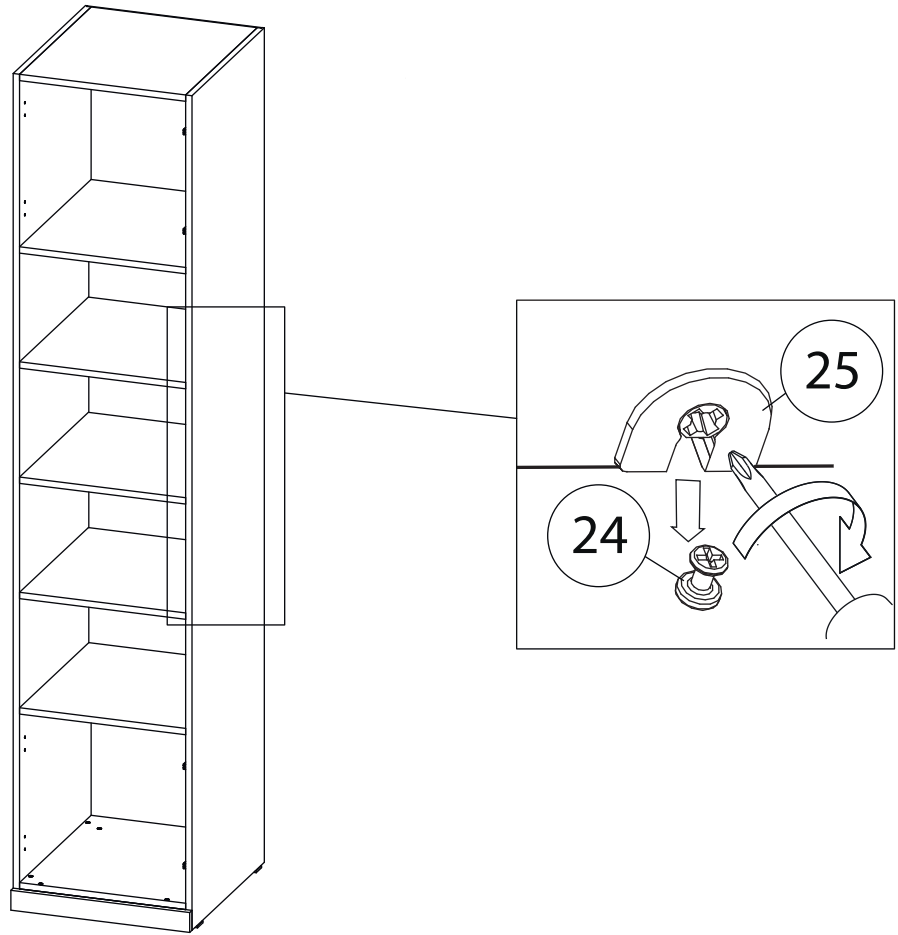


# 21

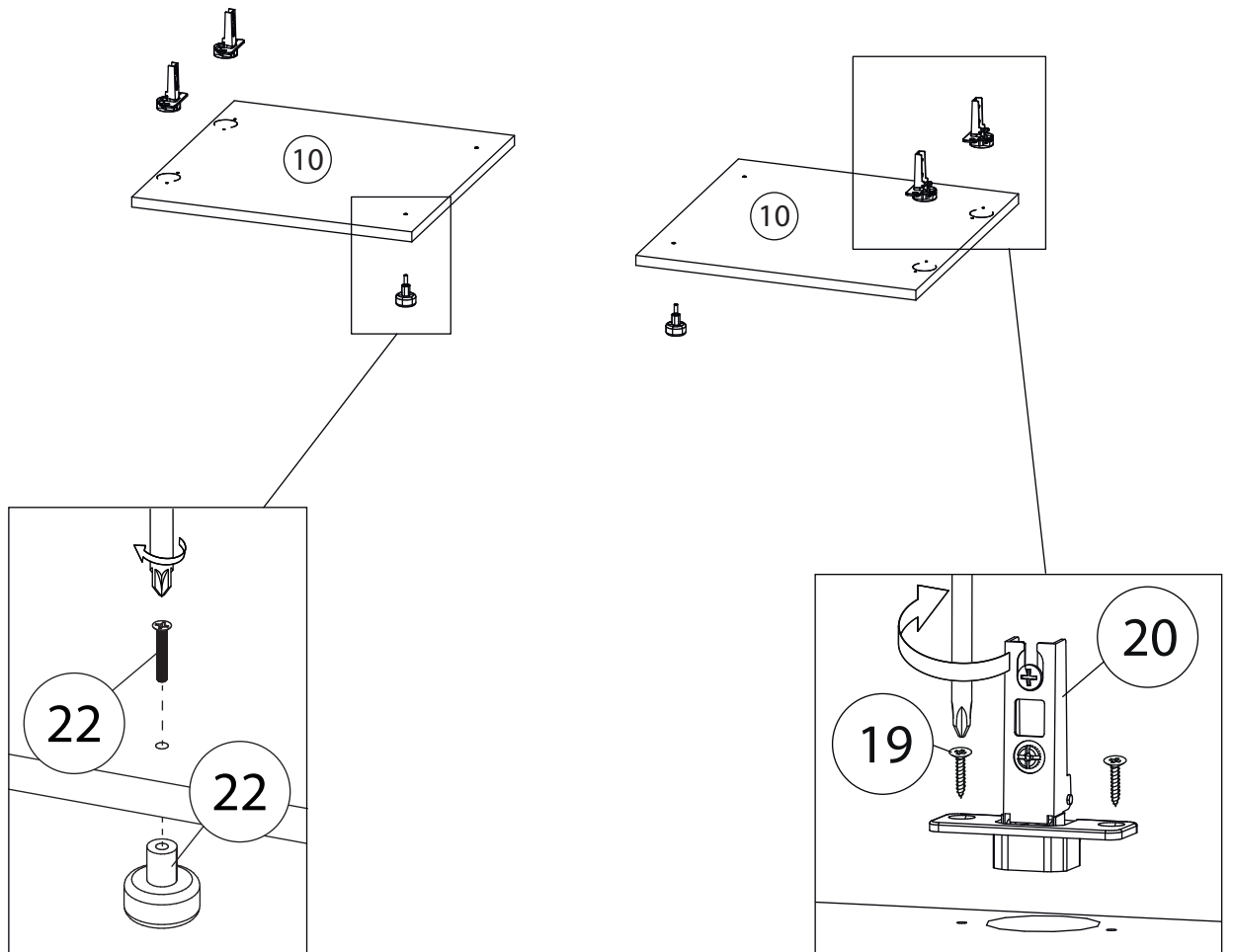
Наклеить липкую ленту (26) на фальш панель (11) и прижать к цоколю (9) согласно рисунка

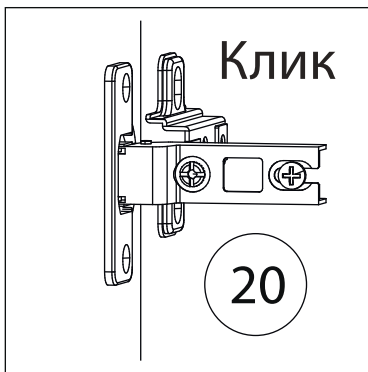
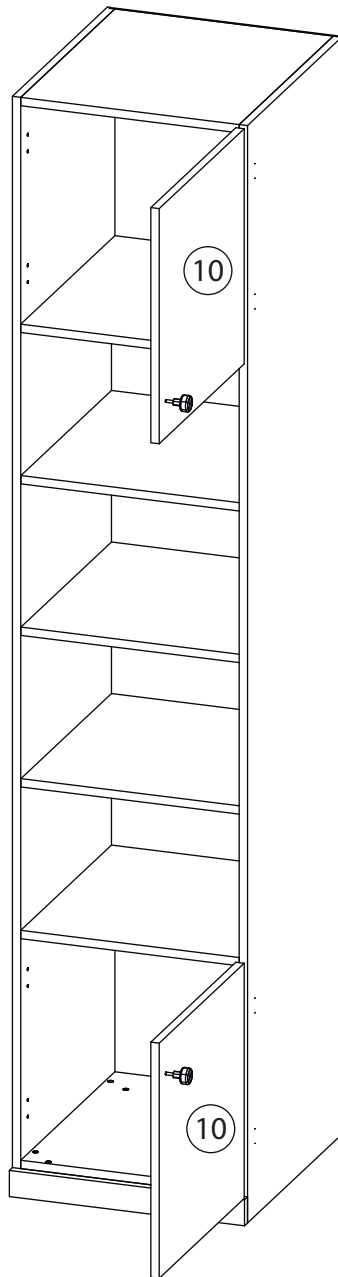


# 22

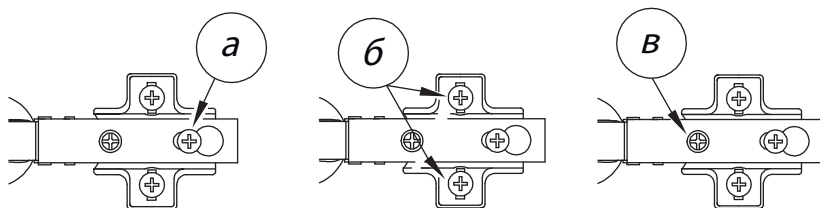


# 23





Заклеить технические отверстия заглушками.

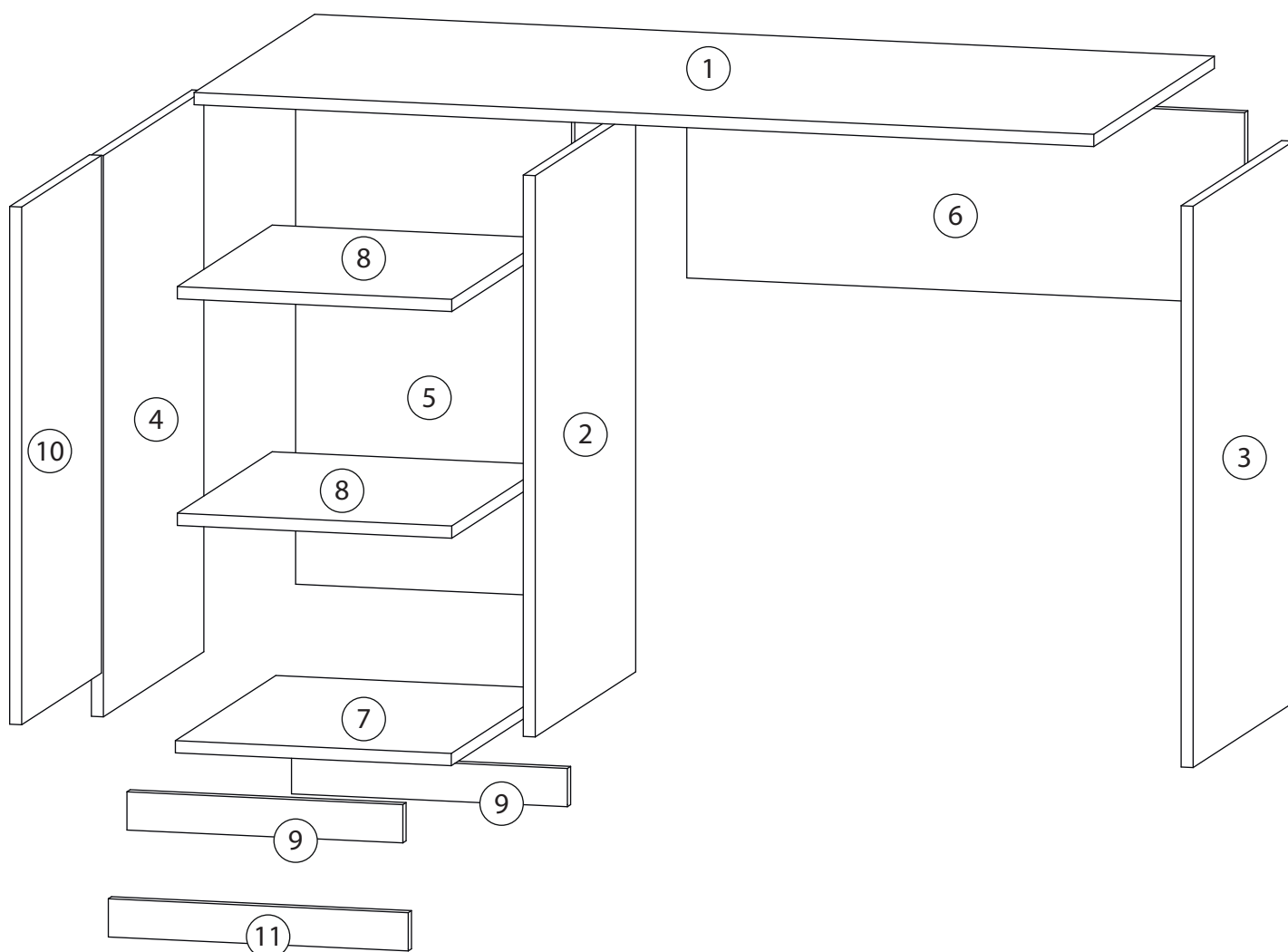


### Регулировка петель

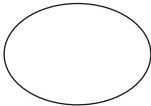
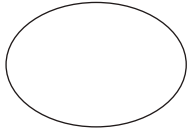
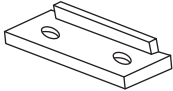
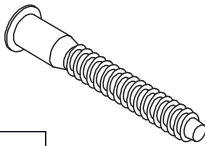
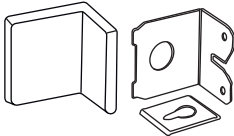

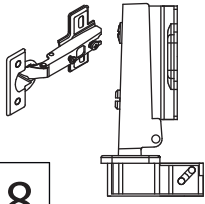

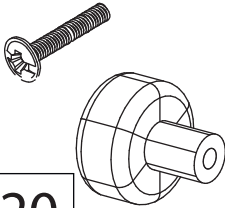
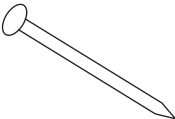
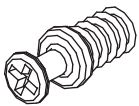
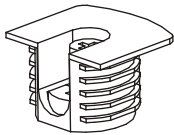
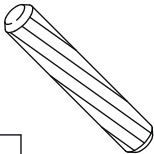
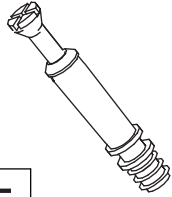
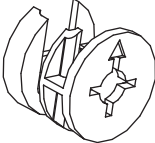
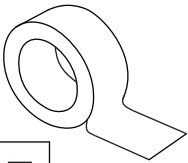
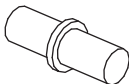
а - регулировка расстояния между дверью и корпусом  
 б - регулировка положения двери по-вертикали  
 в - регулировка положения двери по-горизонтали

# Детали

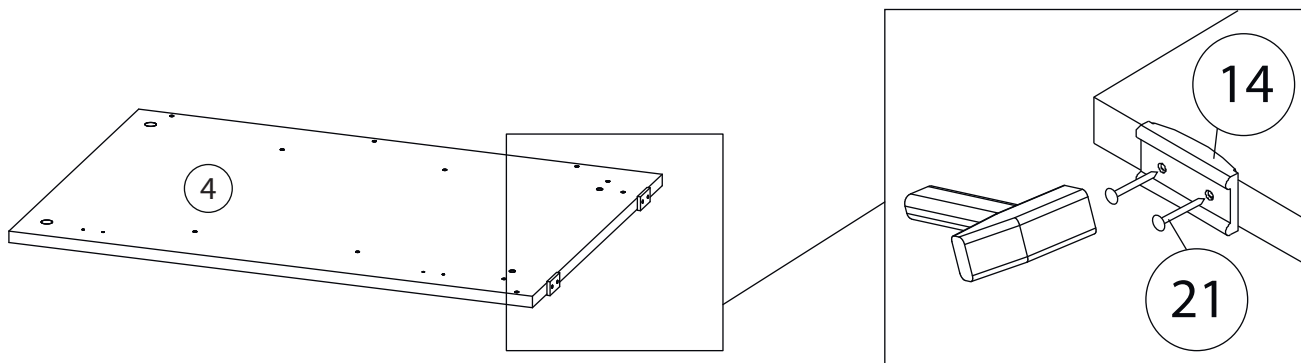
Поз.	Наименование	Кол-во	Длина	Ширина
1	Крыша	1	1200	600
2	Вертикаль	1	734	500
3	Бок правый	1	734	500
4	Бок левый	1	734	500
5	Задняя стенка	1	668	368
6	Ребро жесткости	1	250	744
7	Дно	1	368	500
8	Полка	2	366	472
9	Цоколь	2	50	368
10	Фасад	1	677	397
11	Фальш панель	1	50	400



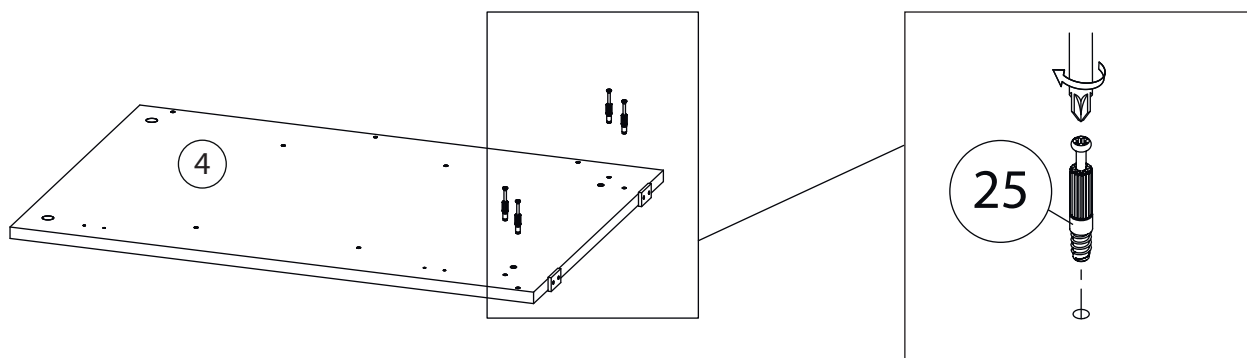
# Фурнитура

 <b>12</b>	 <b>13</b>	 <b>14</b>	 <b>15</b>	 <b>16</b>
<u>Заглушка</u> $\varnothing 13$	<u>Заглушка</u> $\varnothing 17-20$	<u>Подпятник</u>	<u>Евровинт 7x50</u>	<u>Крепежный уголок</u>
 <b>17</b>	 <b>18</b>	 <b>19</b>	 <b>20</b>	 <b>21</b>
<u>Саморез 3,5x16</u>	<u>Петля накладная</u>	<u>Евровинт 6,3x13</u>	<u>Ручка</u> <u>кнопка</u>	<u>Гвоздь 1,6x25</u>
 <b>22</b>	 <b>23</b>	 <b>24</b>	 <b>25</b>	 <b>26</b>
<u>Винт для стяжки</u> <u>VB35</u>	<u>Стяжка VB35</u>	<u>Шкант бук</u>	<u>Шток эксцентрика</u>	<u>Эксцентрик</u>
 <b>27</b>	 <b>28</b>			
<u>2-х сторонний</u> <u>скотч</u>	<u>Полкодержатель</u>			

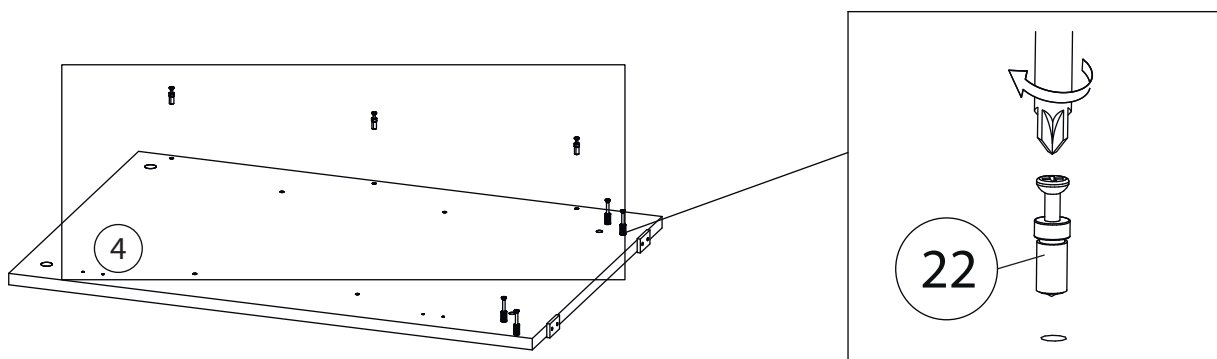
# 1



# 2

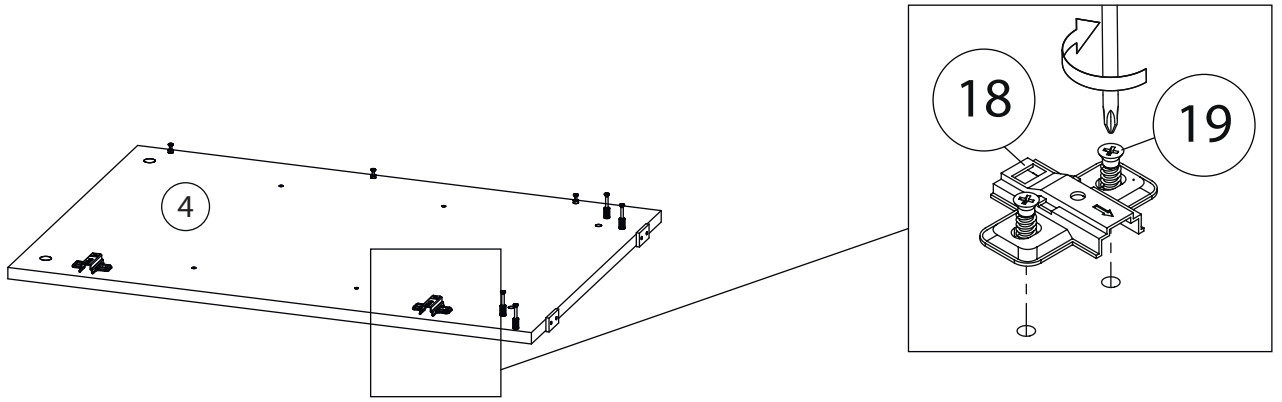


# 3

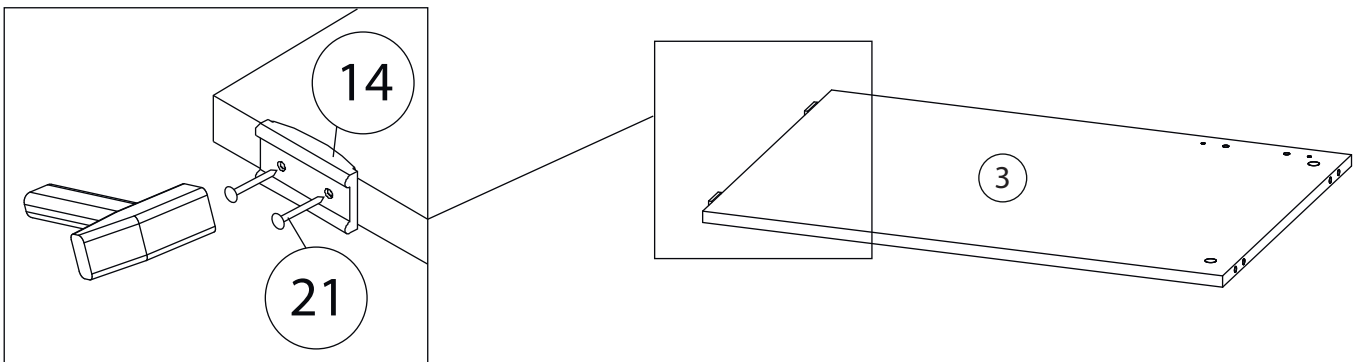


Вертикаль ( 2 )  
собирается зеркально

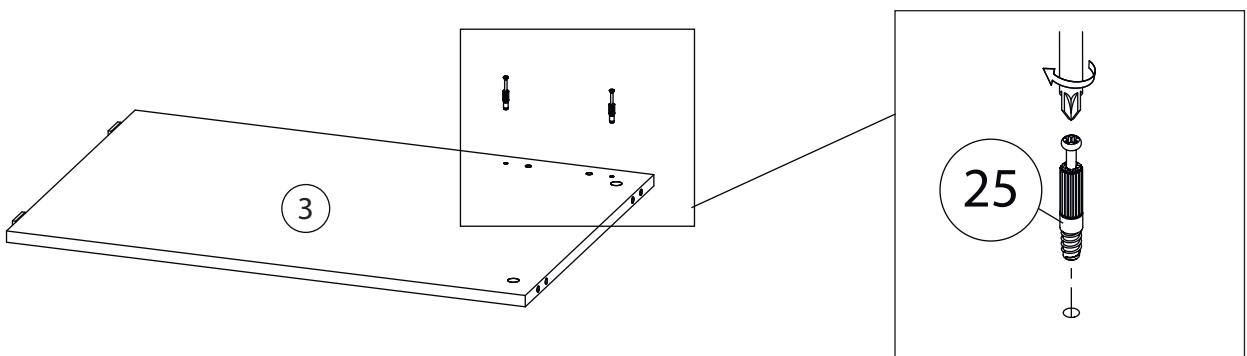
# 4



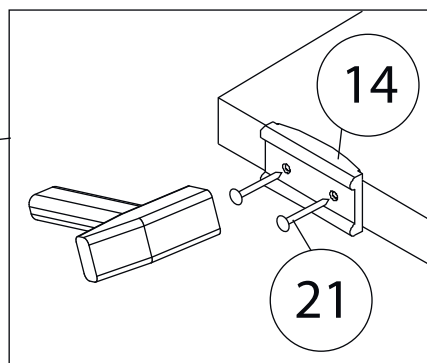
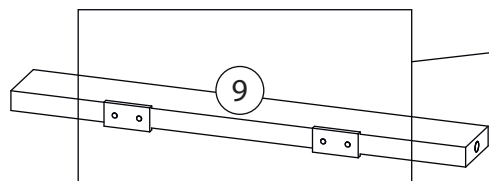
# 5



# 6

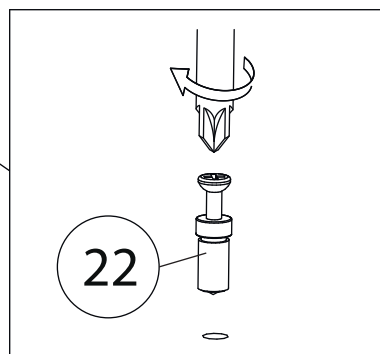
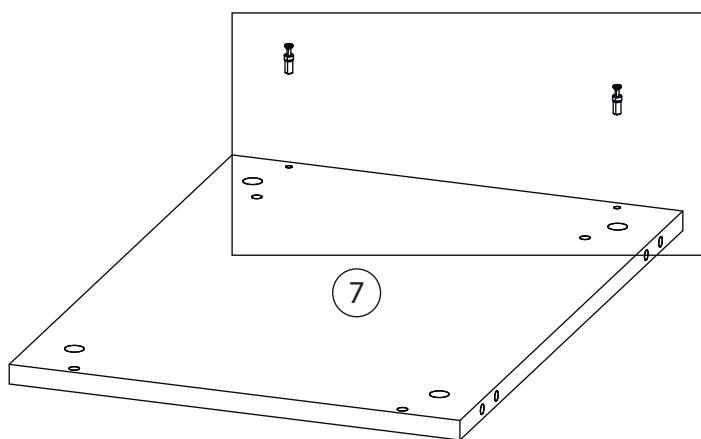


# 7

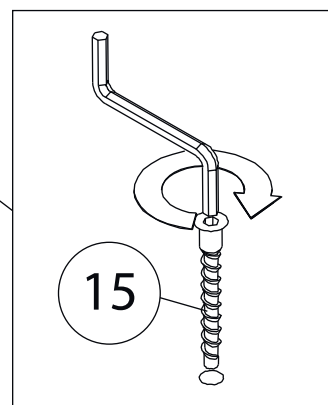
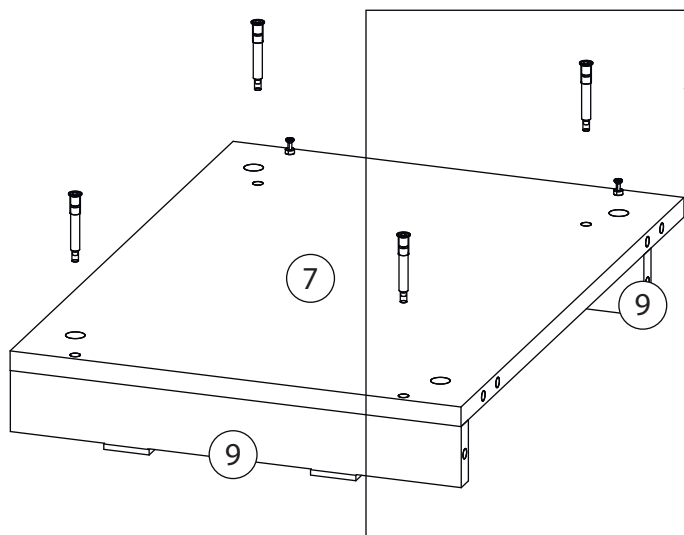


Второй цоколь (9)  
собирается аналогично

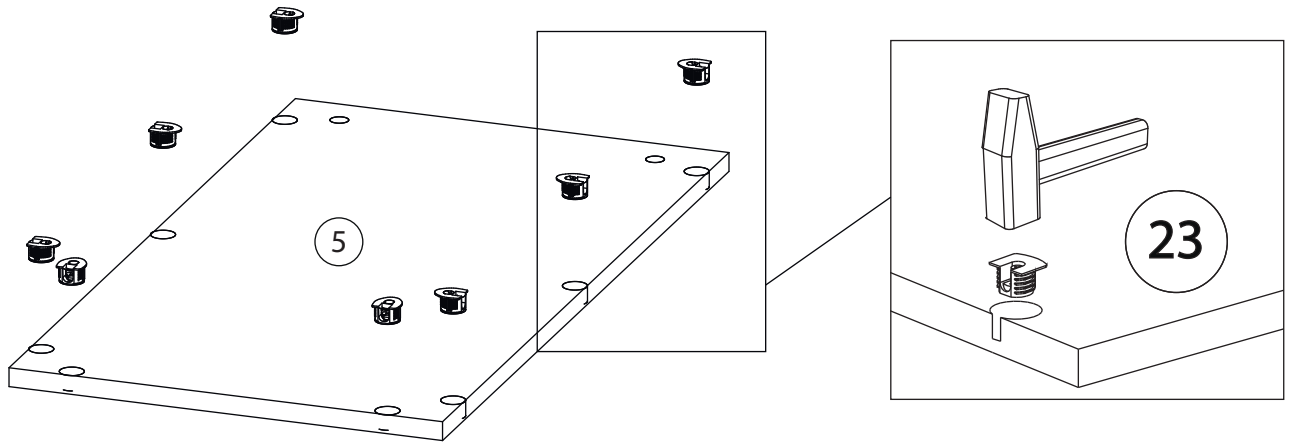
# 8



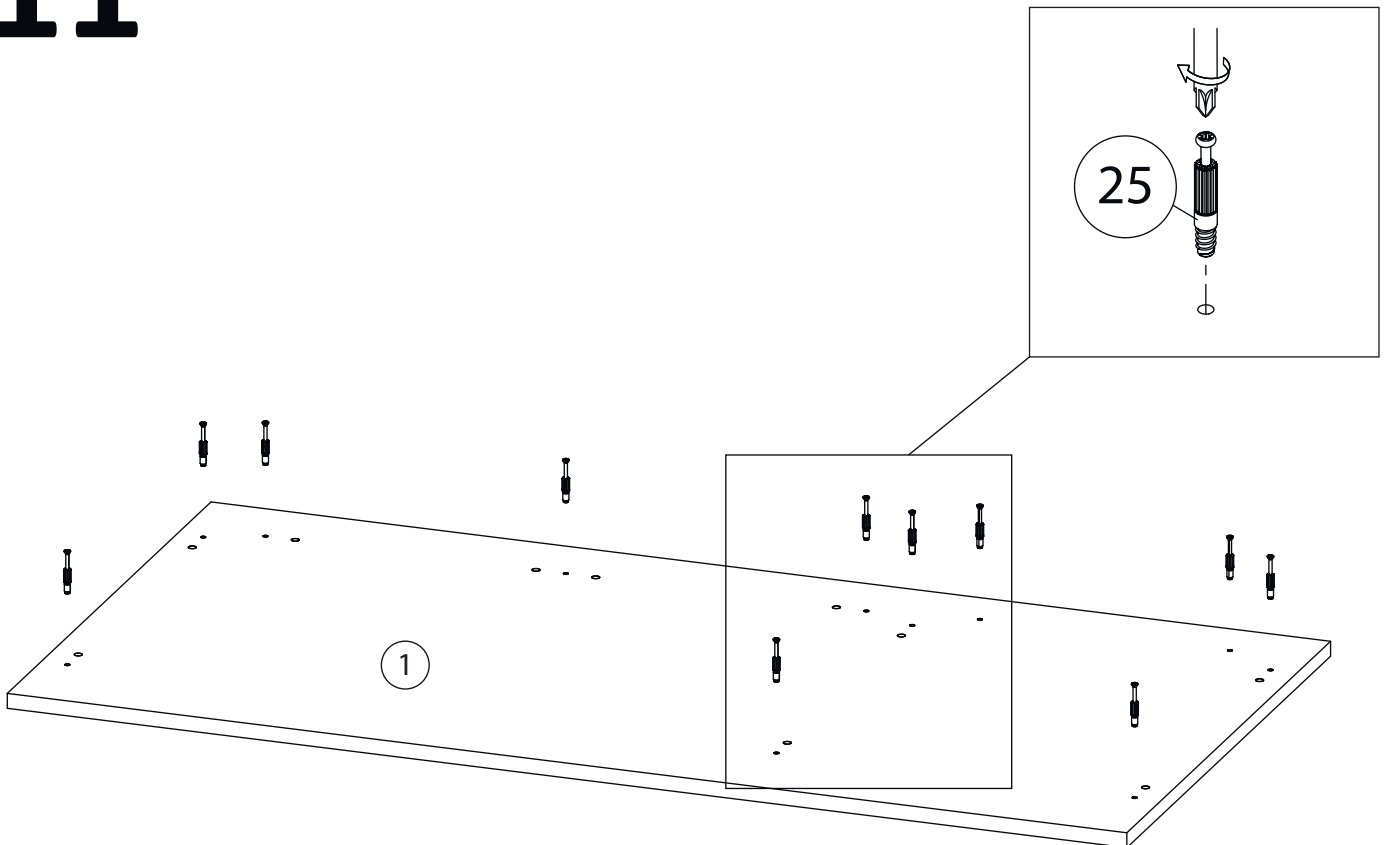
# 9



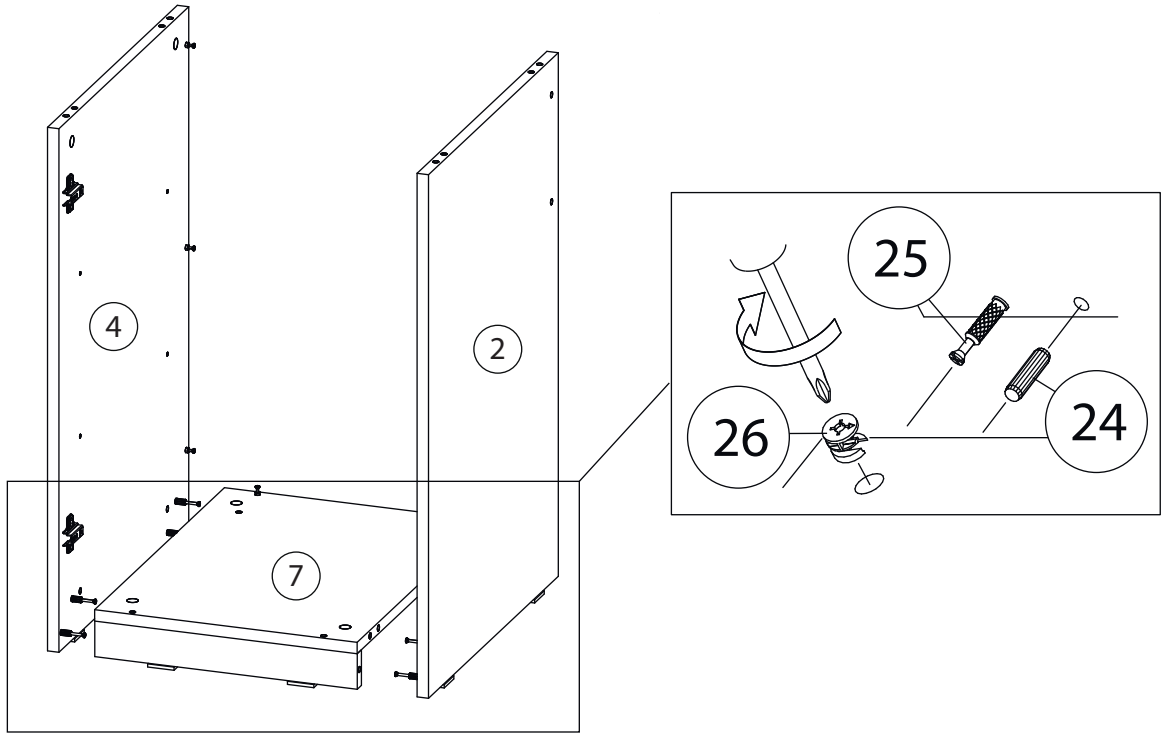
# 10



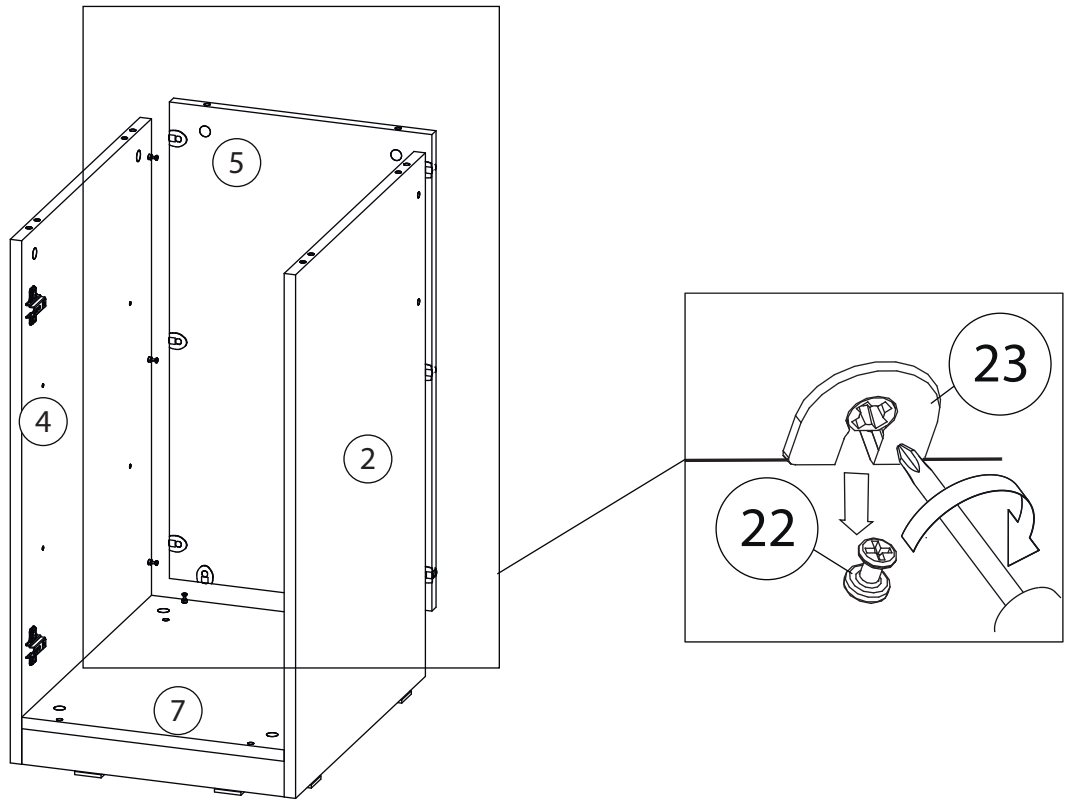
# 11



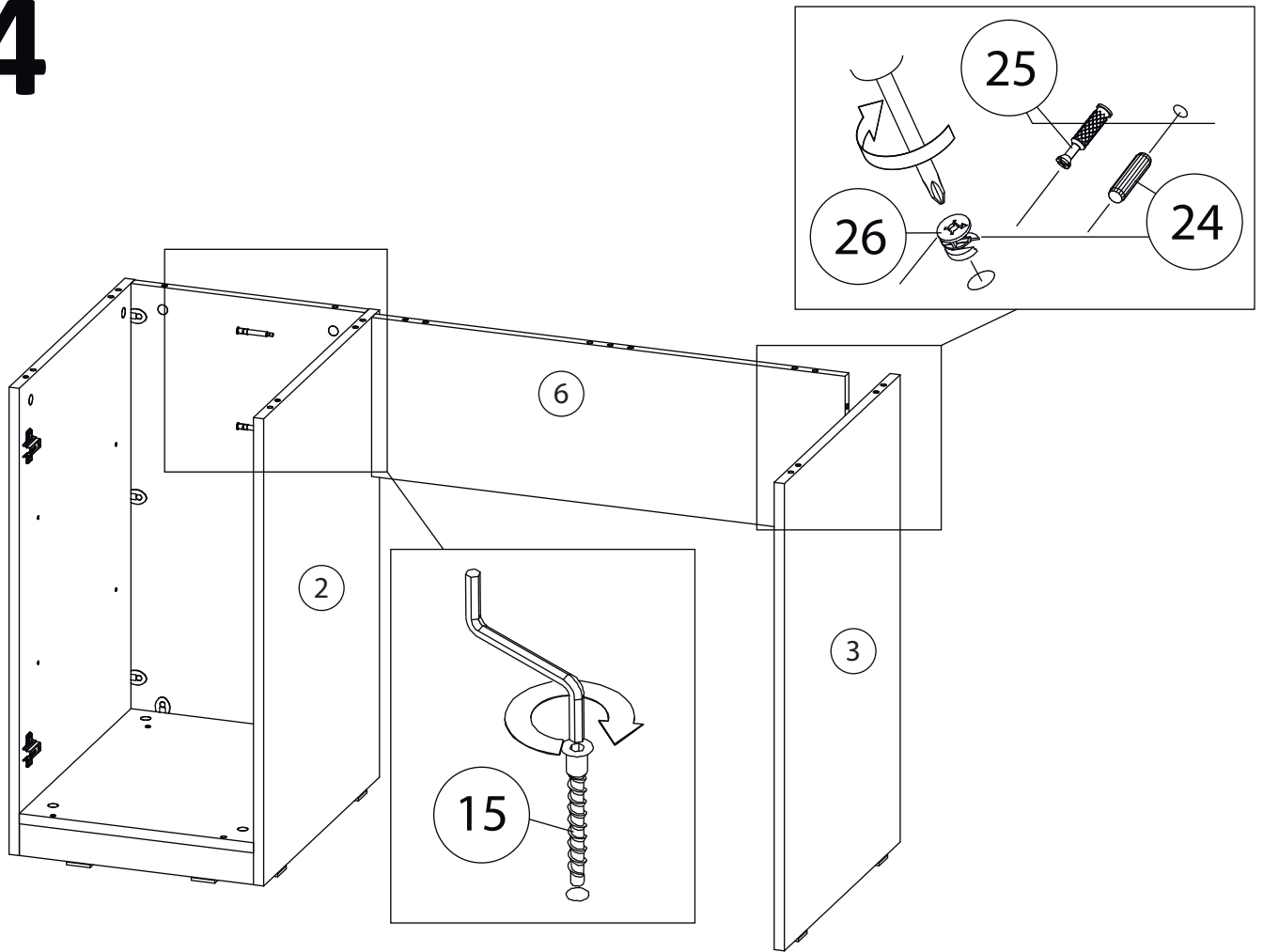
# 12



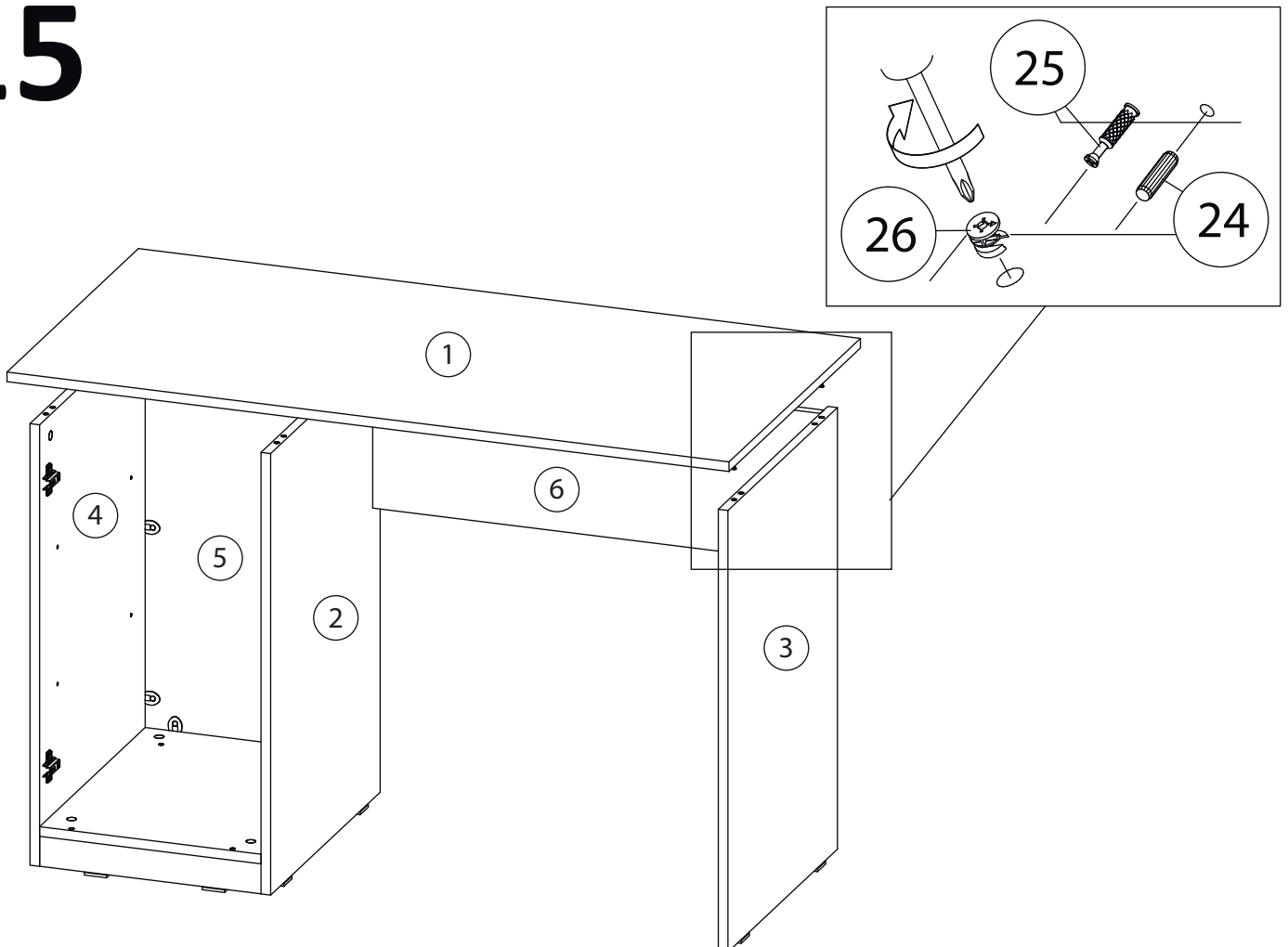
# 13



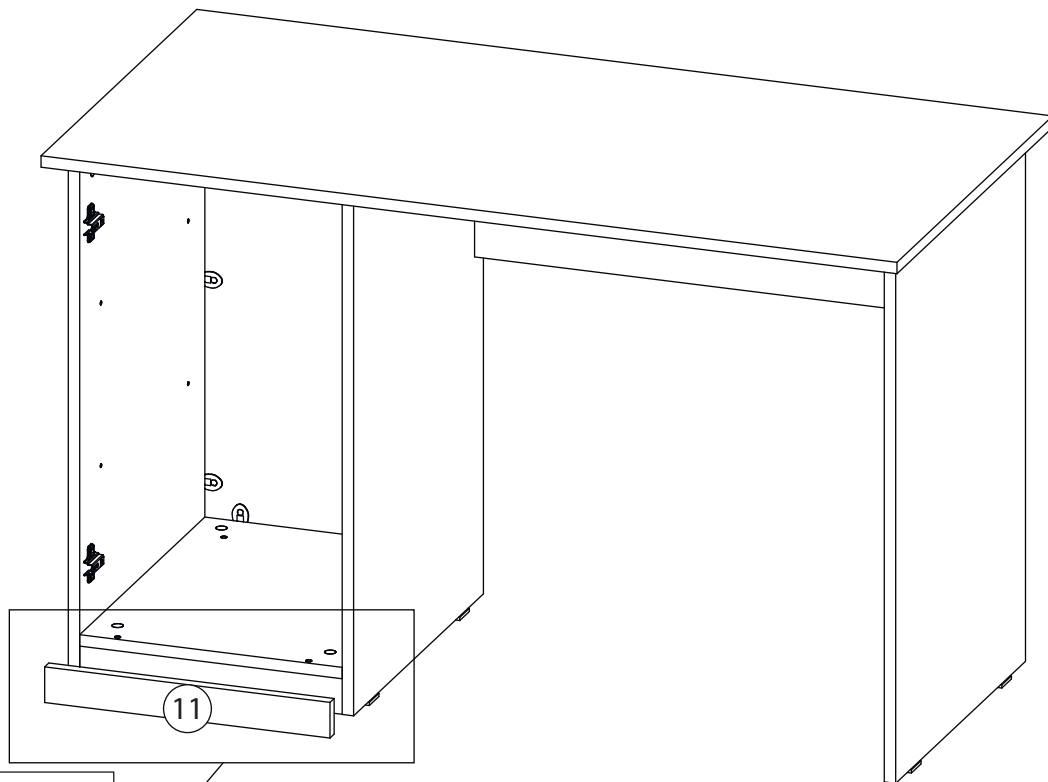
# 14



# 15

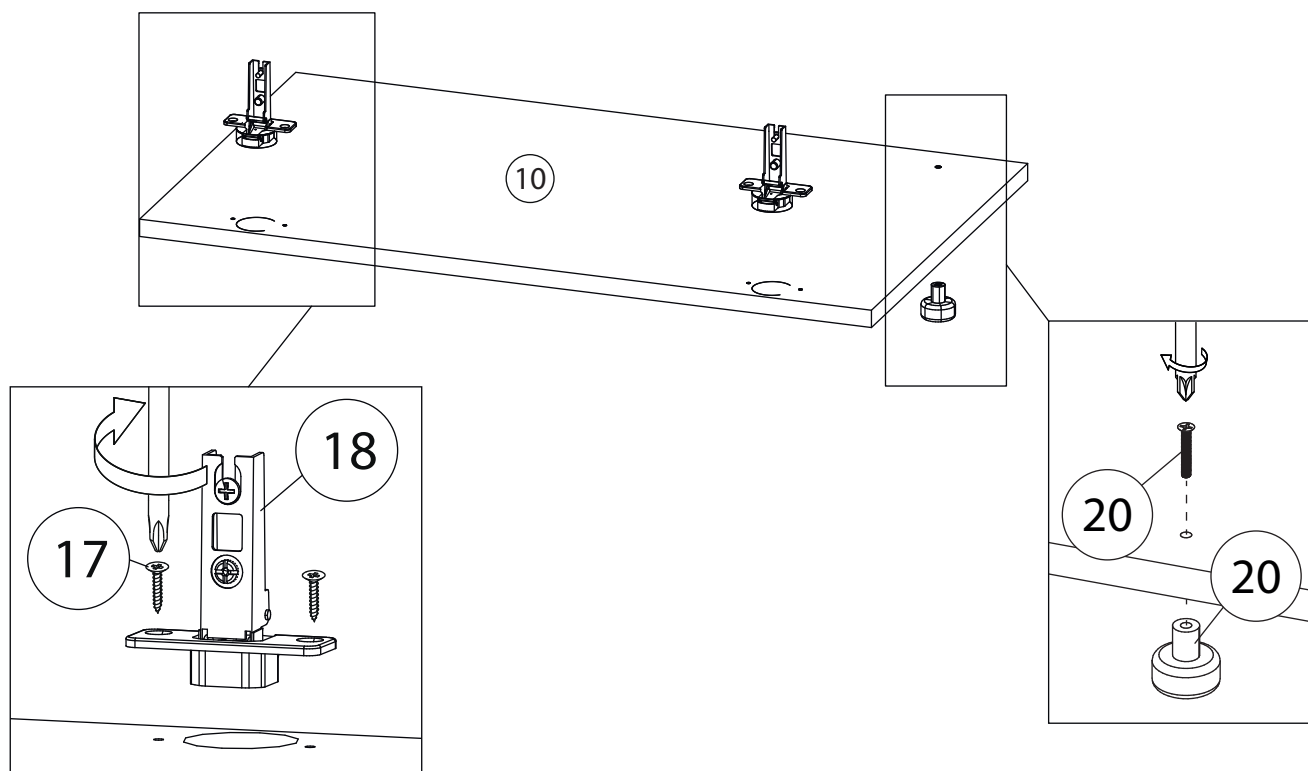


# 16

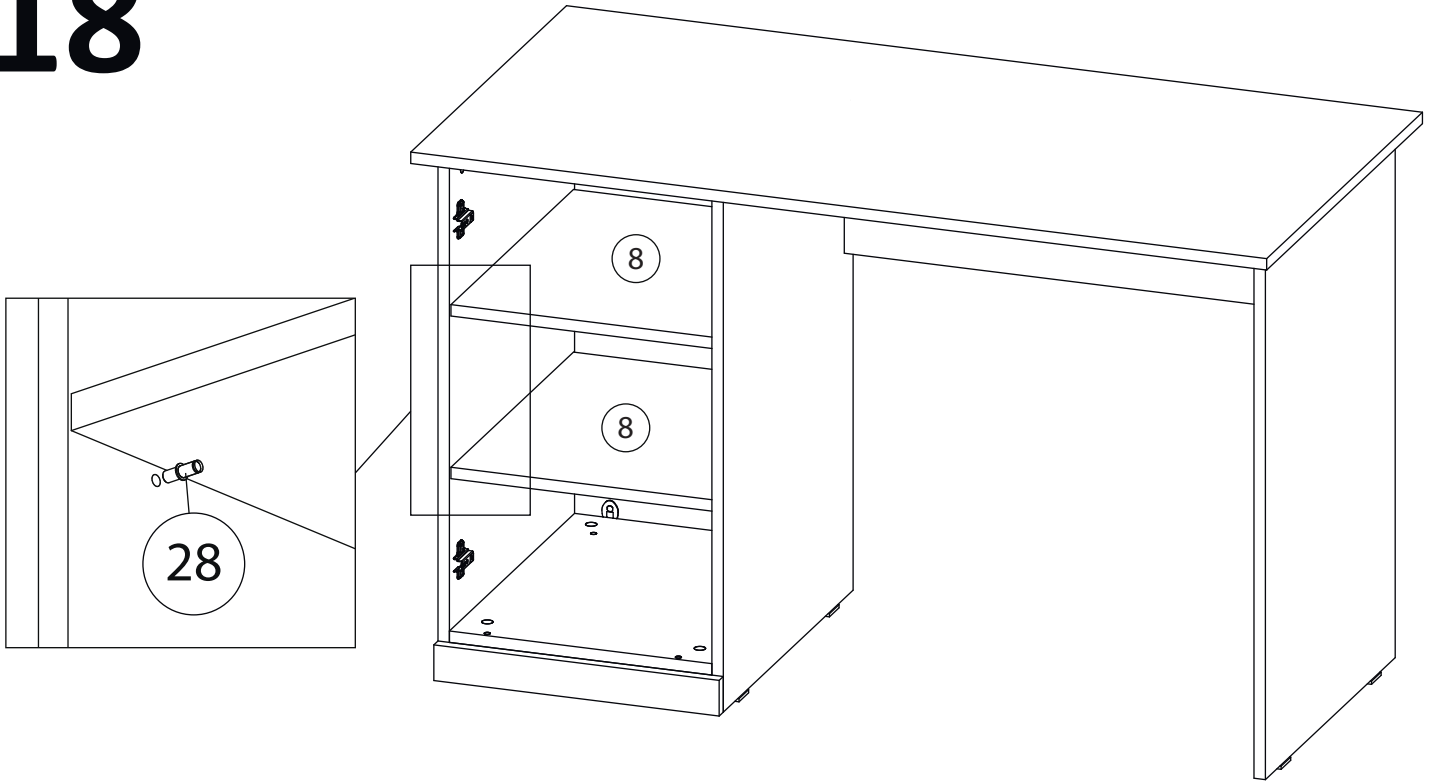


Наклеить липкую ленту (27) на фальш панель (11) и прижать к цоколю (9) согласно рисунка

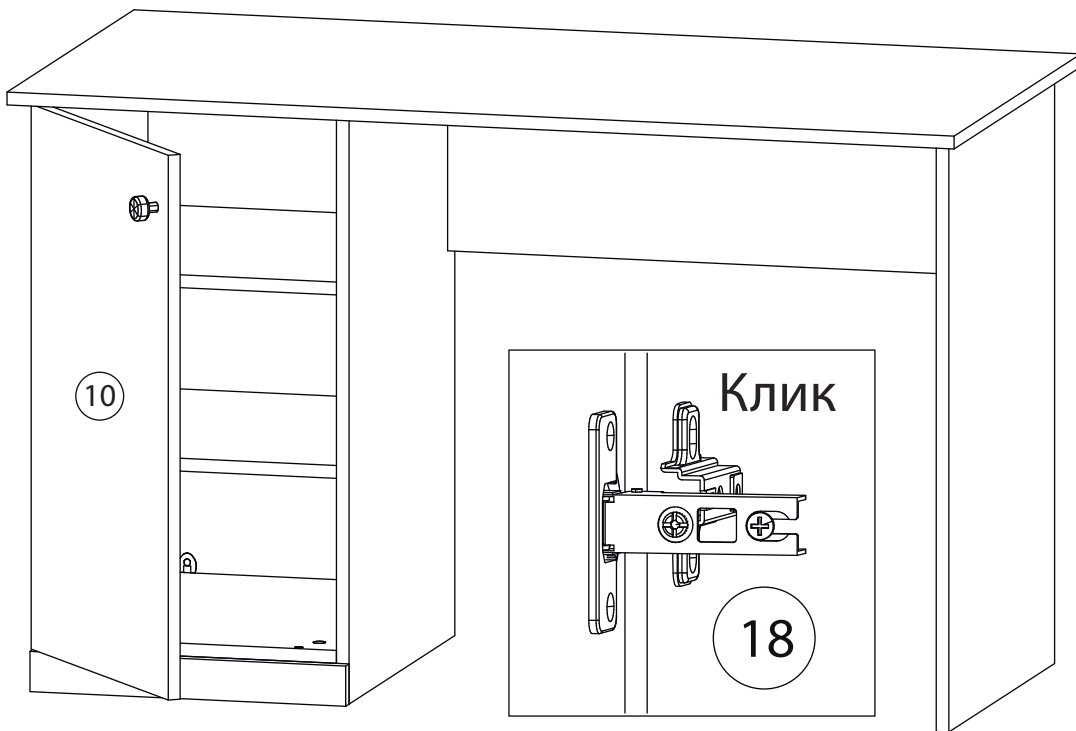
# 17



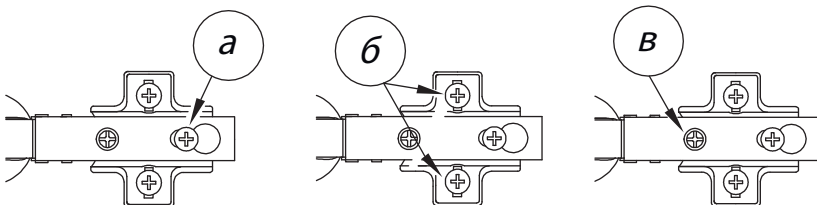
# 18



# 19



Заклеить технические отверстия заглушками.

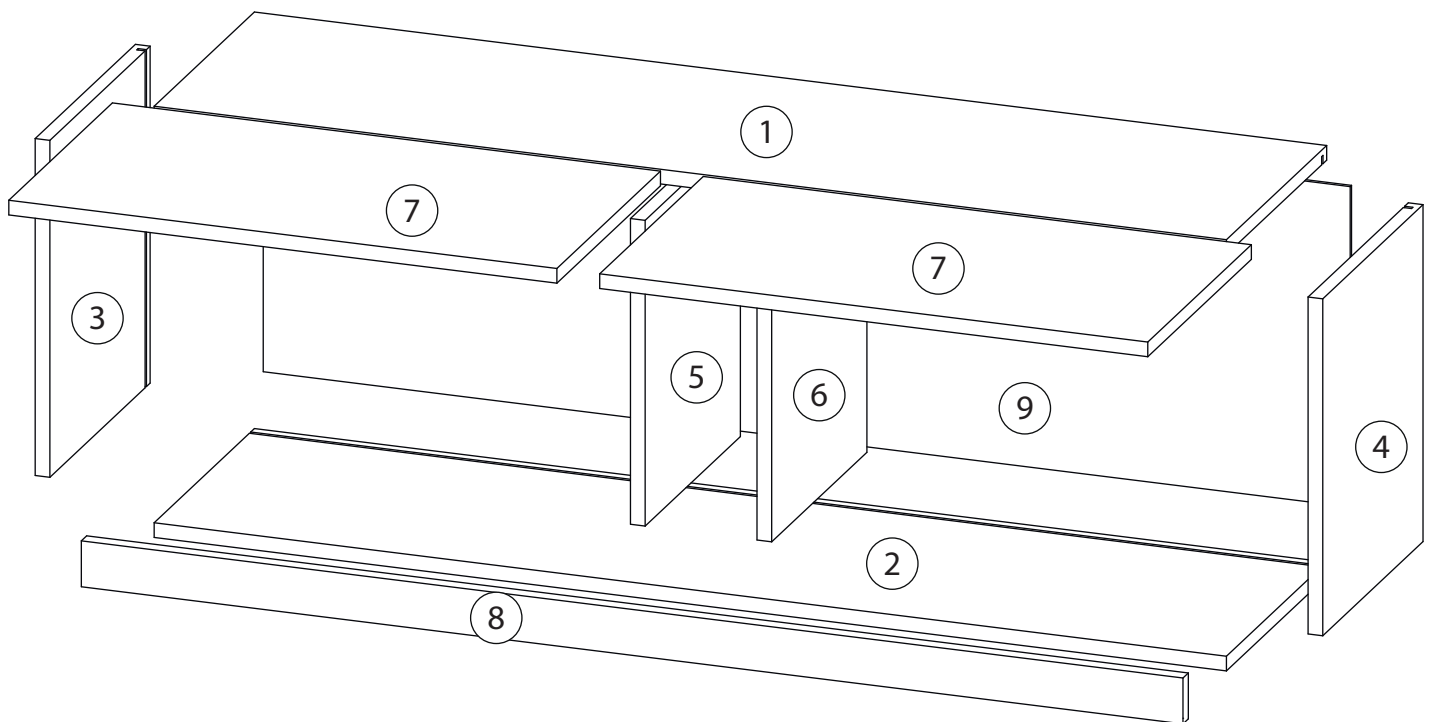


## Регулировка петель

а - регулировка расстояния между дверью и корпусом  
б - регулировка положения двери по-вертикали  
в - регулировка положения Тдвери по-горизонтали

# Детали

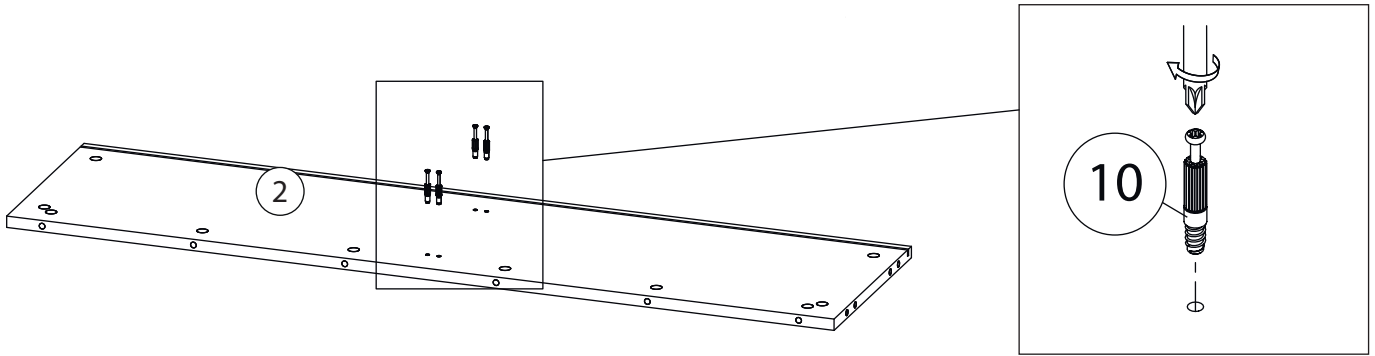
Поз.	Наименование	Кол-во	Длина	Ширина
1	Крыша	1	1168	300
2	Дно	1	1168	300
3	Бок левый	1	367	300
4	Бок правый	1	367	300
5	Вертикаль 1	1	333	285
6	Вертикаль 2	1	333	285
7	Фасад	2	310	597
8	Планка	1	50	1200
9	Задняя стенка	1	349	1184



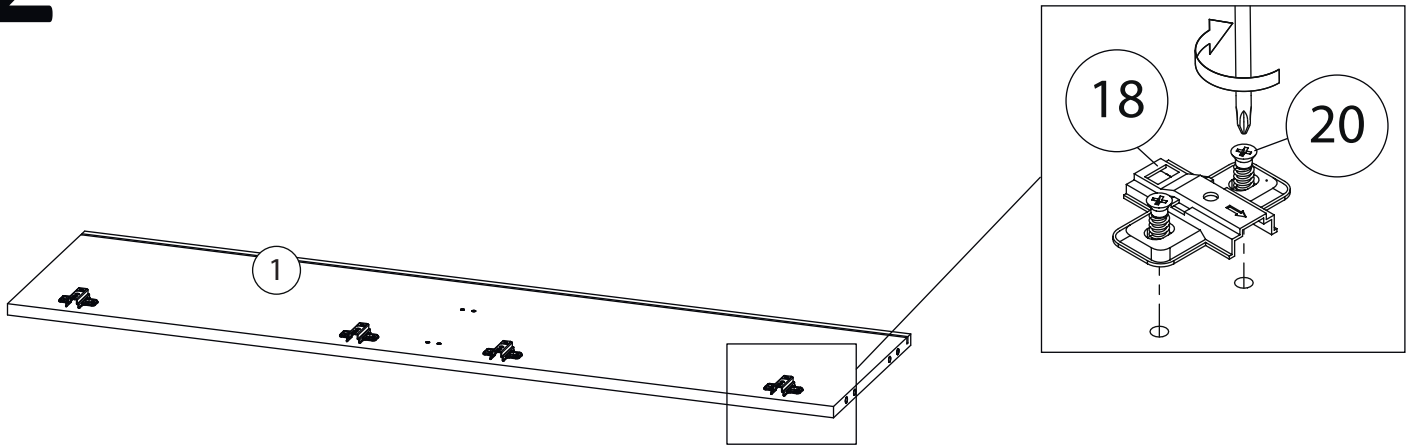
# Фурнитура

 <p>10</p>	 <p>11</p>	 <p>12</p>	 <p>13</p>	 <p>14</p>
<p><u>Шток эксцентрика</u></p>	<p><u>Эксцентрик</u></p>	<p><u>Шкант бук</u></p>	<p><u>Саморез 3,5x16</u></p>	<p><u>Ручка кнопка</u></p>
 <p>15</p>	 <p>16</p>	 <p>17</p>	 <p>18</p>	 <p>19</p>
<p><u>Подвес + заглушка</u></p>	<p><u>Полоса крепёжная</u></p>	<p><u>Фиксатор задней стенки</u></p>	<p><u>Петля накладная</u></p>	<p><u>Кронштейн газовый</u></p>
 <p>20</p>	 <p>21</p>			
<p><u>Евровинт 6,3x13</u></p>	<p><u>Заглушка Ø17-20</u></p>			

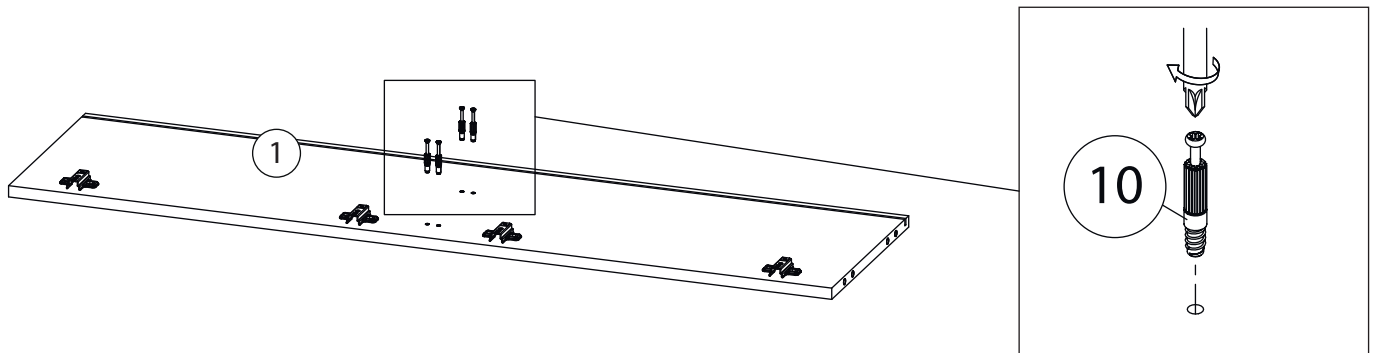
# 1



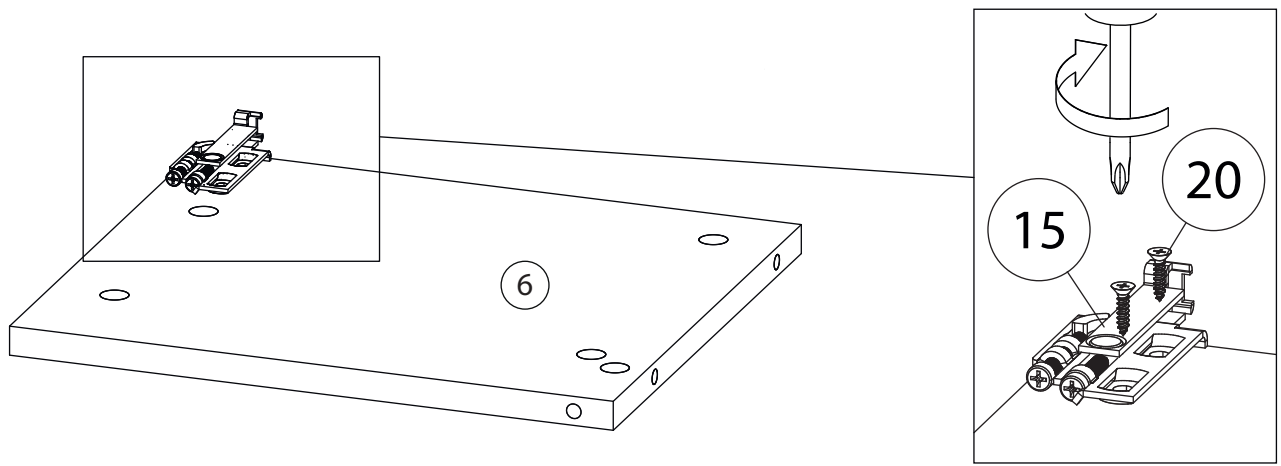
# 2



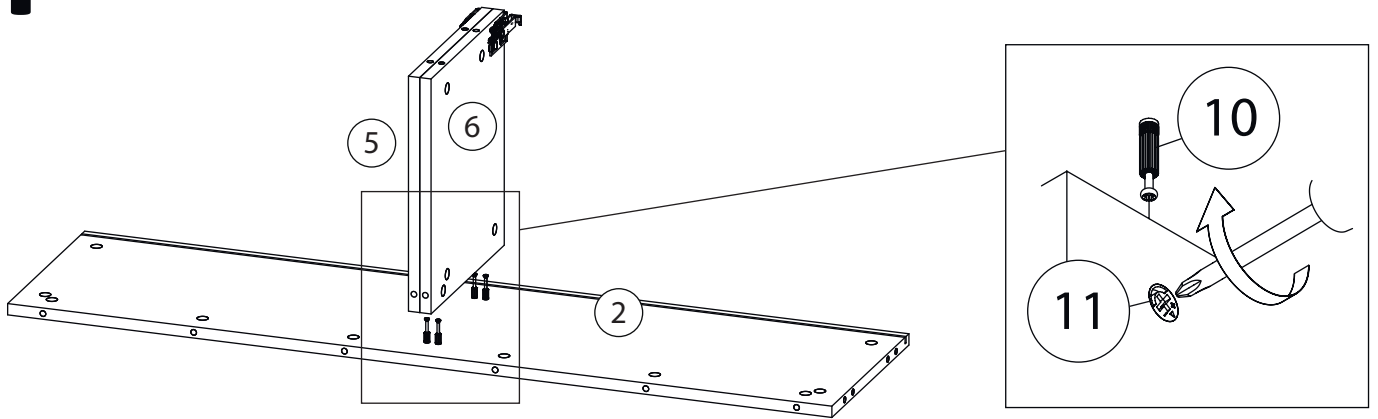
# 3



# 3

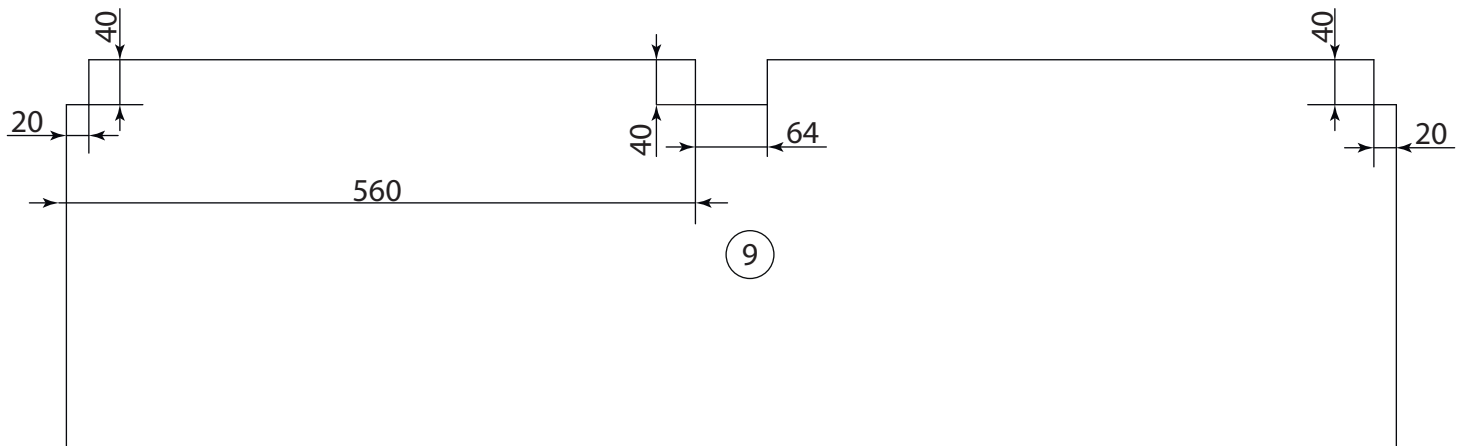


# 4

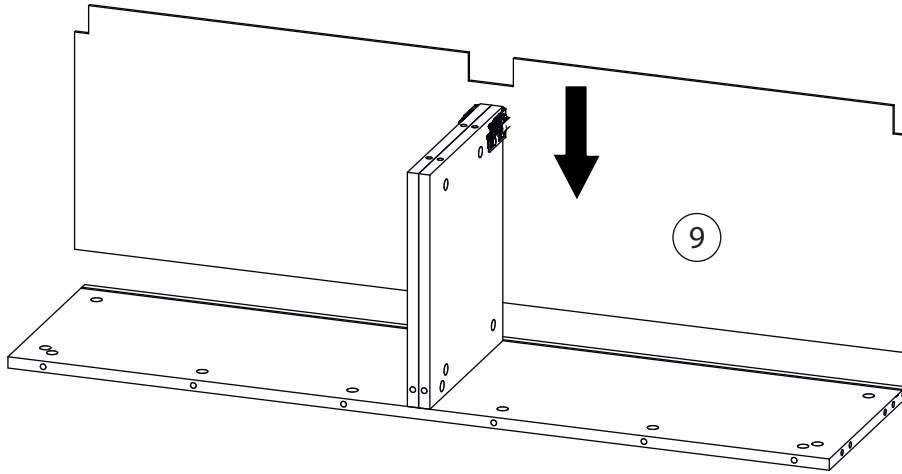


# 5

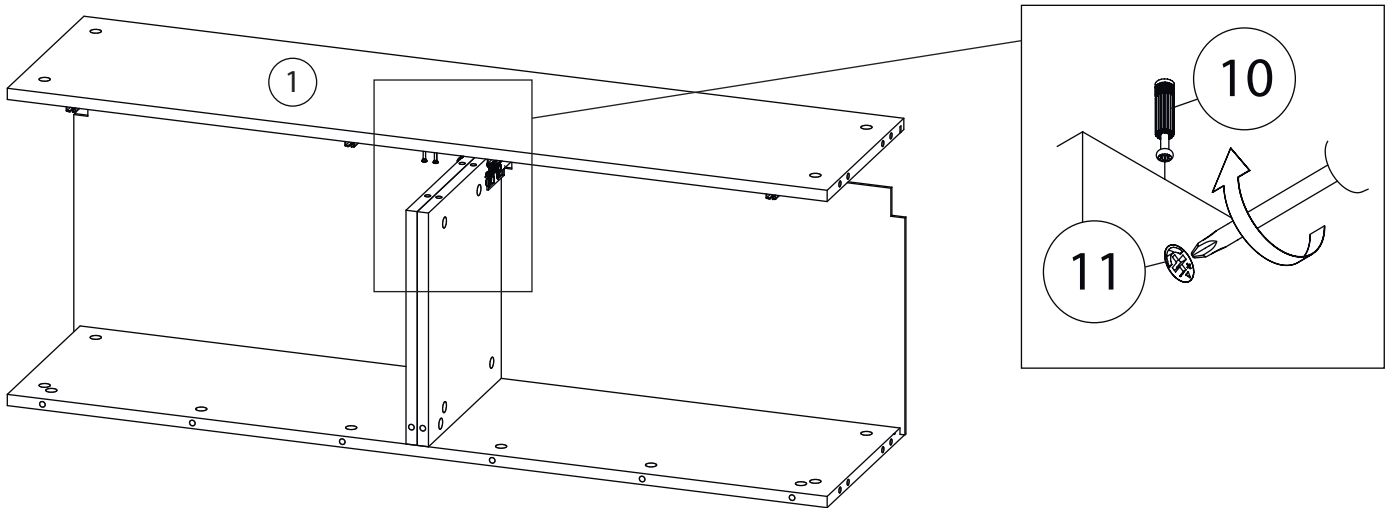
Вырежьте прорези для навесов (20x40мм) согласно приложенной схеме.



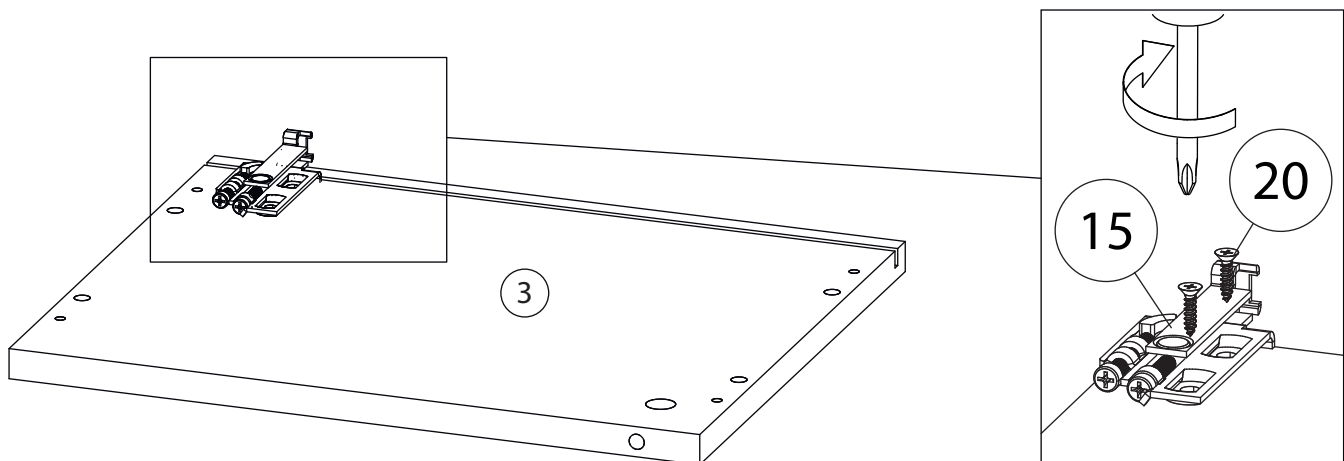
# 6



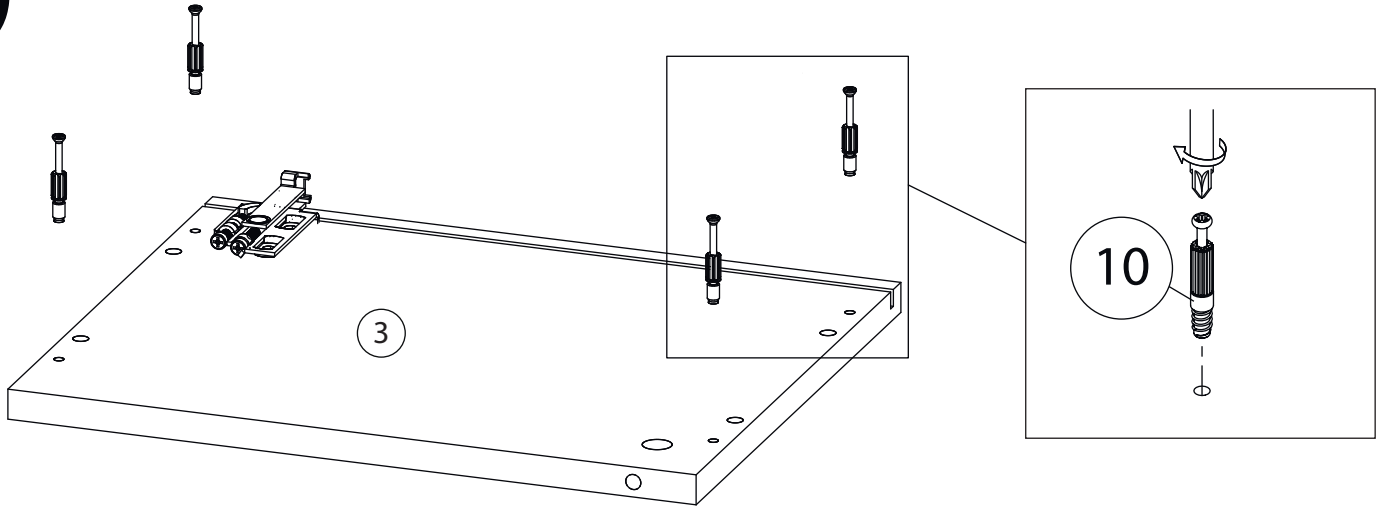
# 7



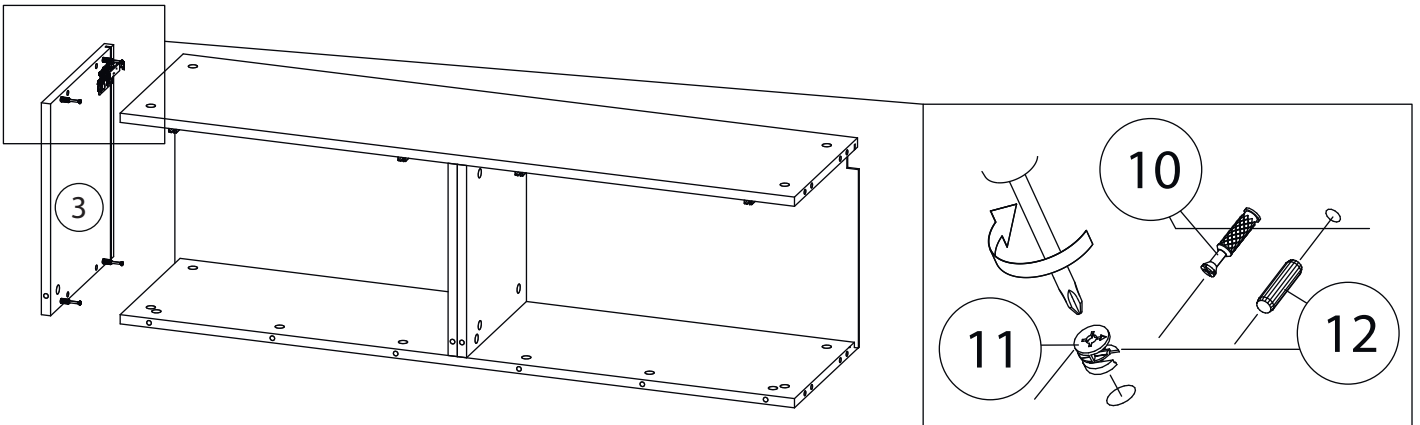
# 8



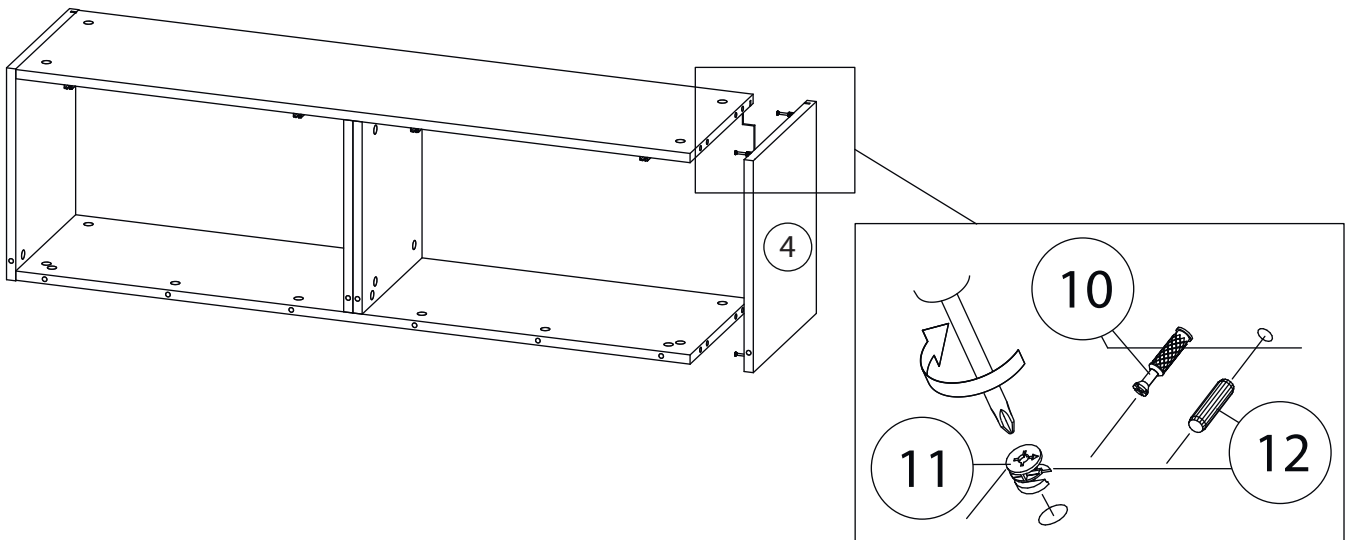
# 9



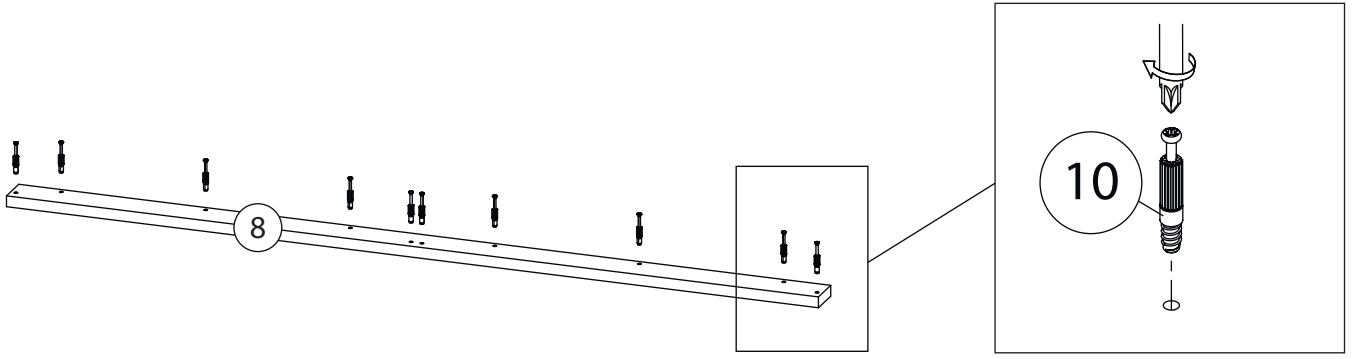
# 10



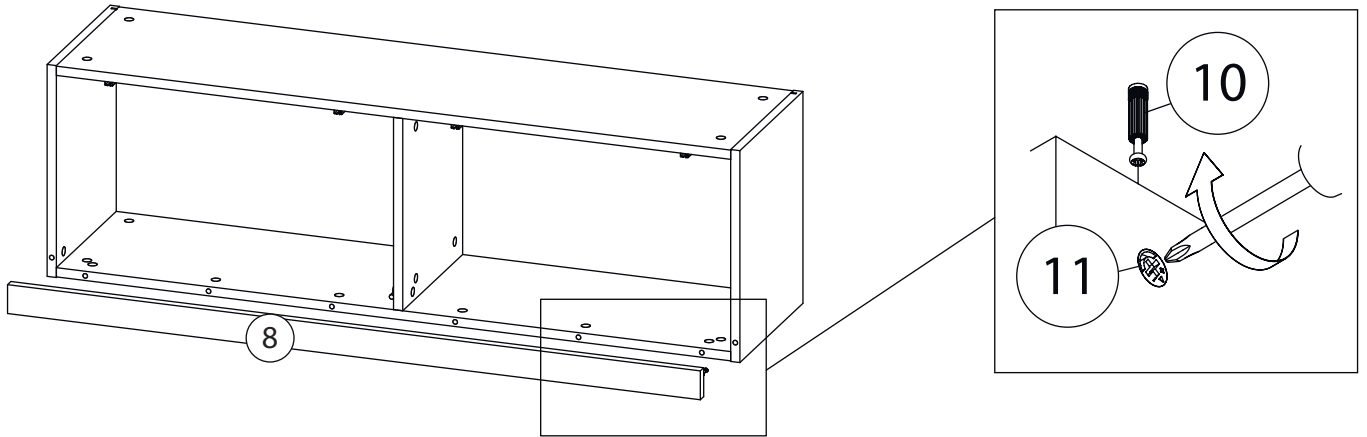
# 11



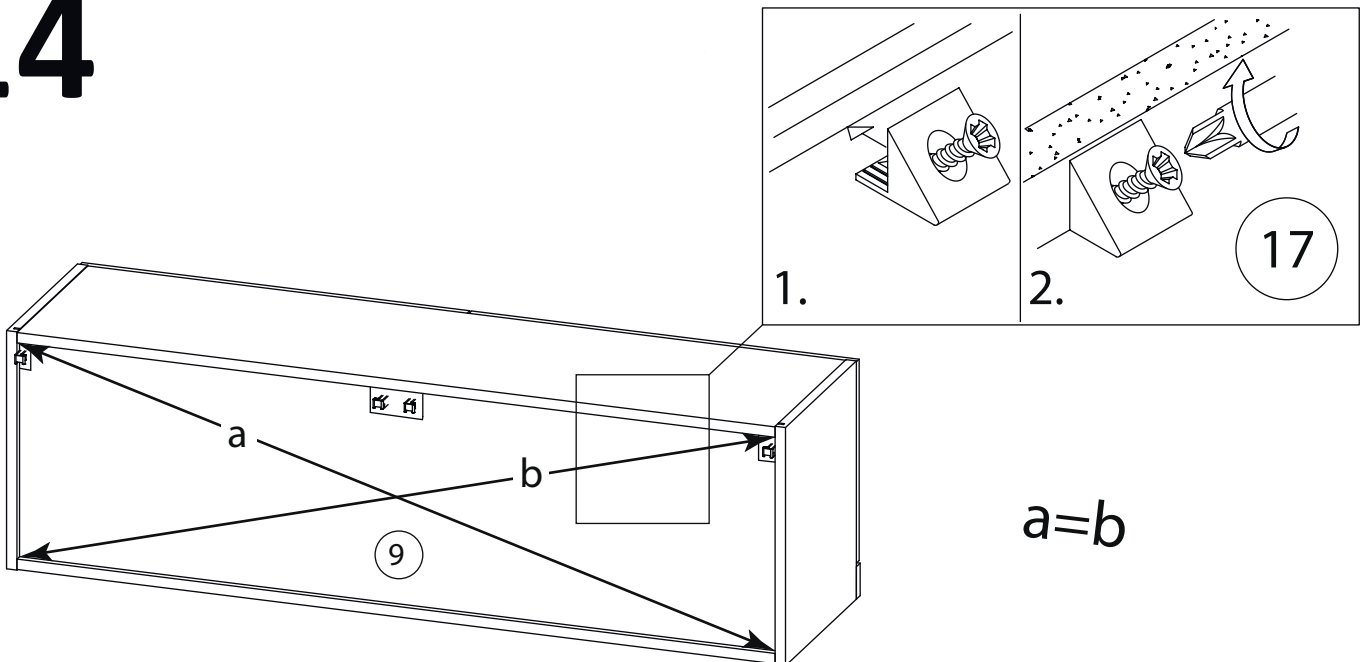
# 12



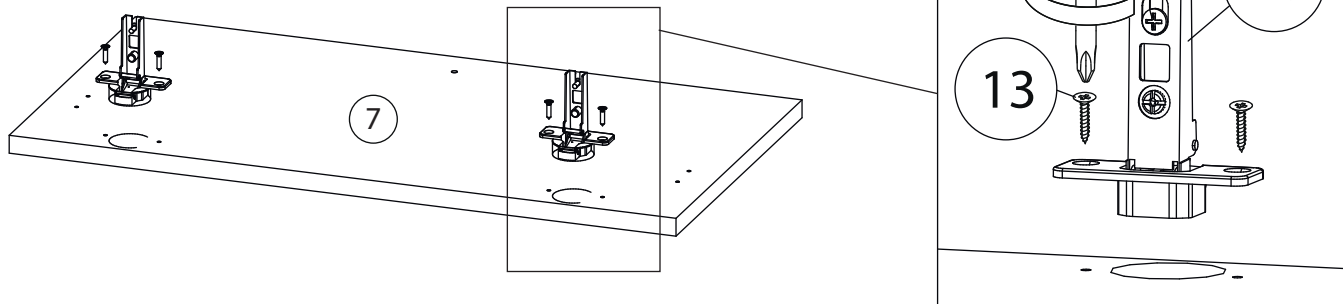
# 13



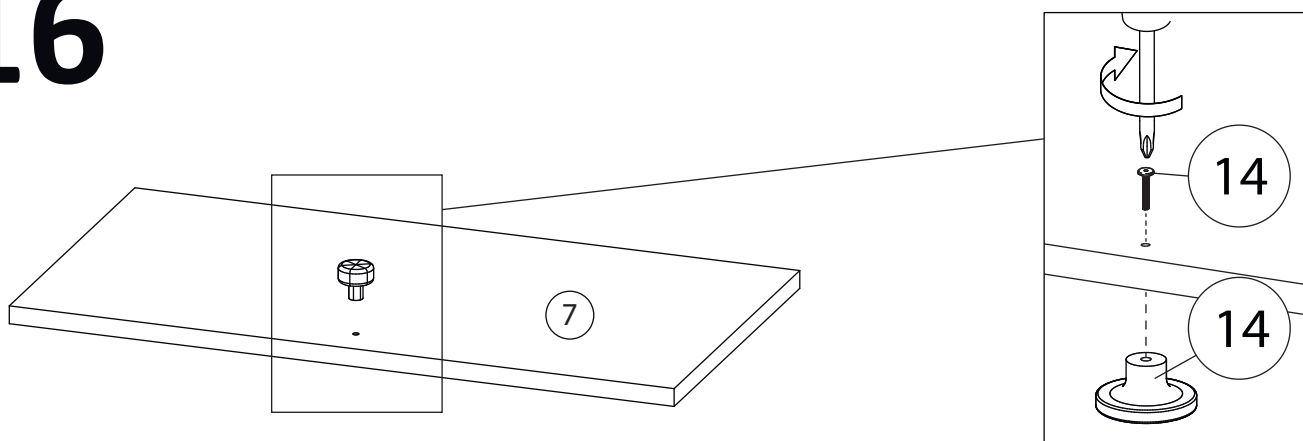
# 14



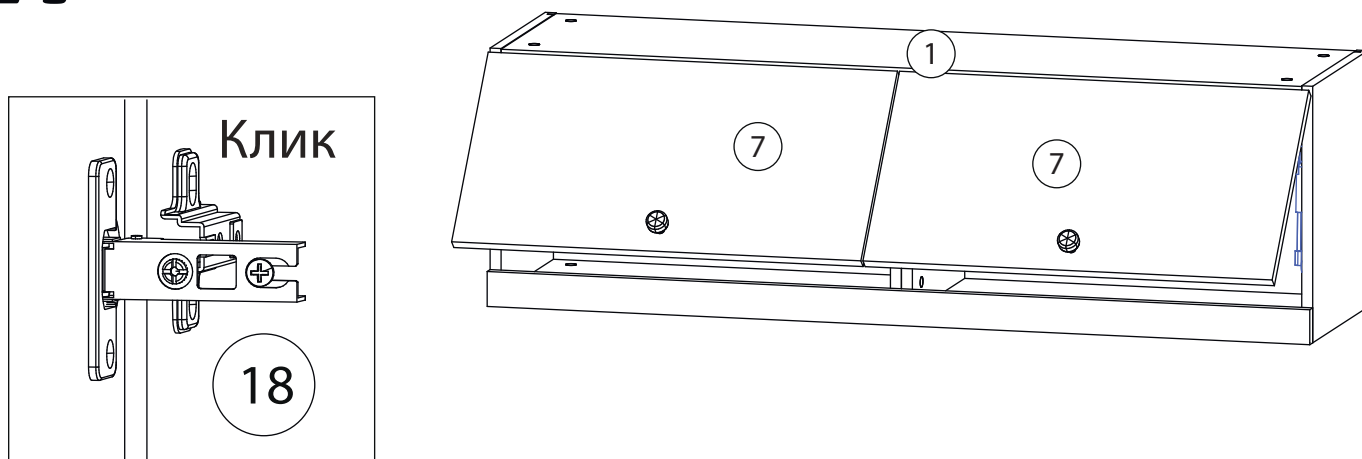
# 15



# 16



# 17



Заклеить технические отверстия заглушками.

## Регулировка петель

а - регулировка расстояния между дверью и корпусом  
б - регулировка положения двери по-вертикали  
в - регулировка положения ТТдвери по-горизонтали

