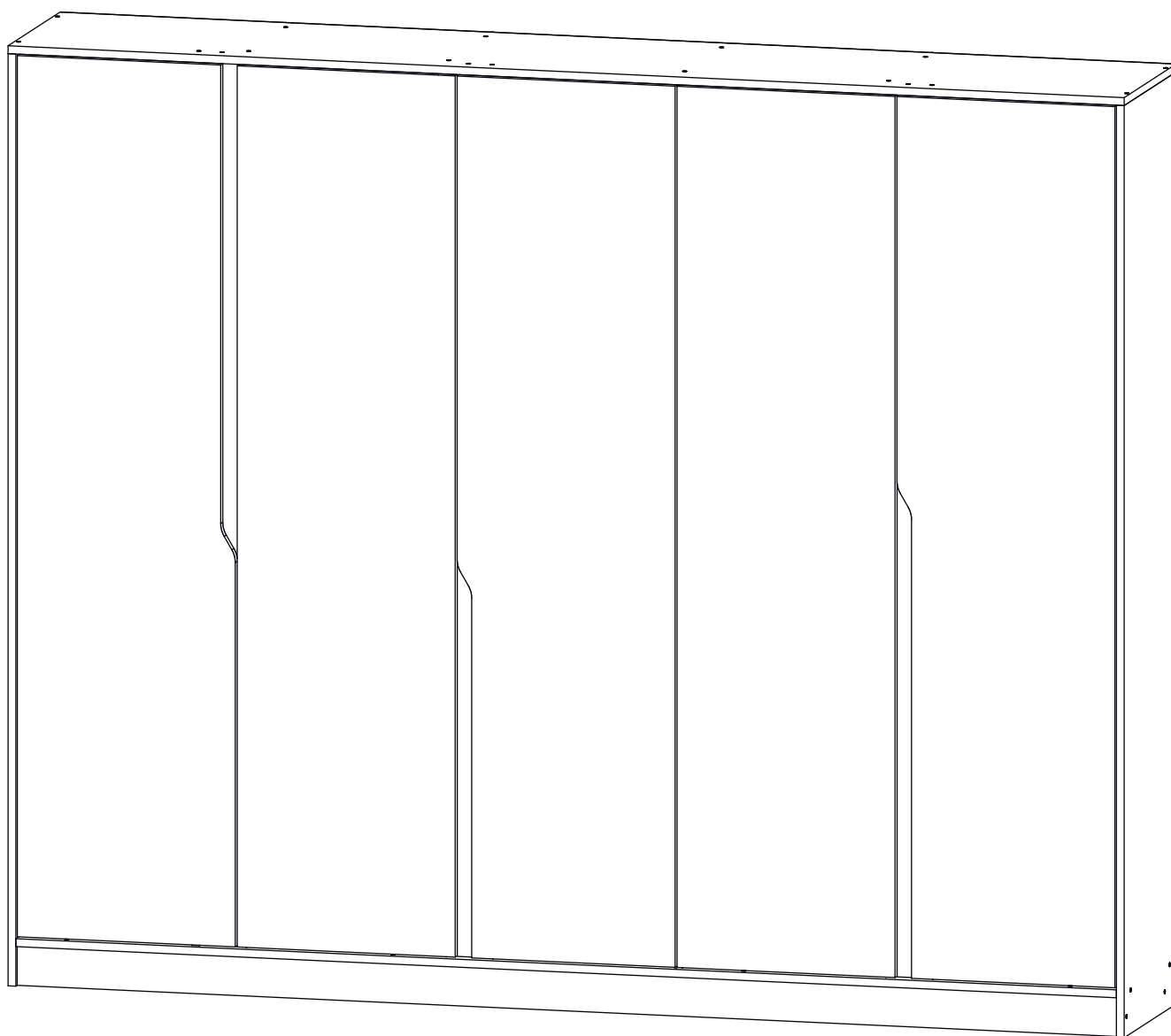


Инструкция по сборке

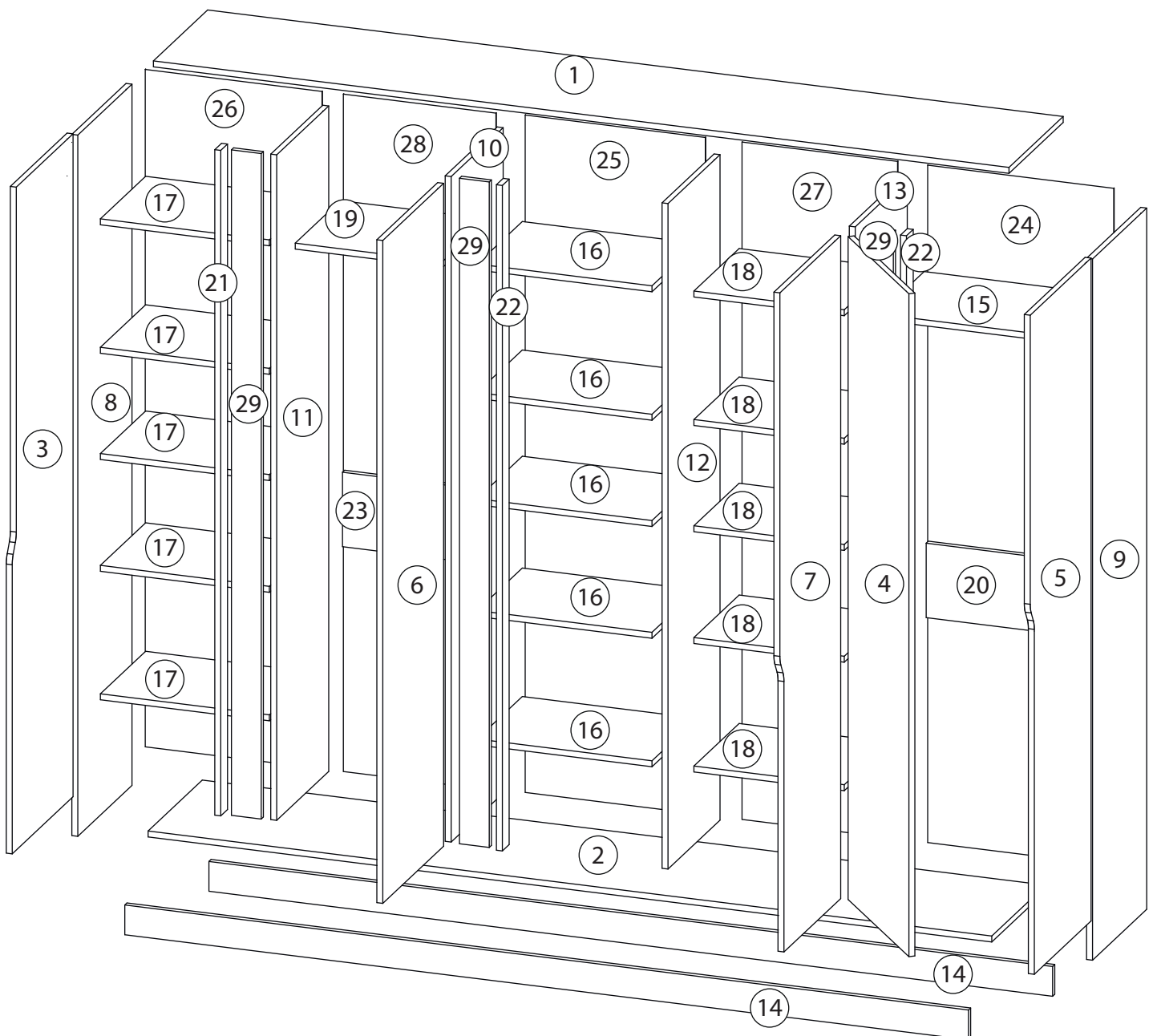
Бонди

Шкаф распашной - 5

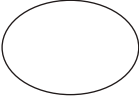
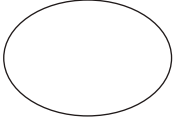
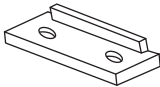
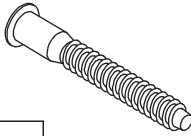
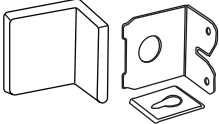

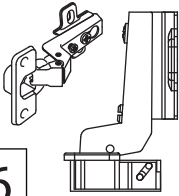
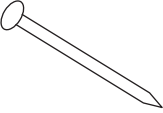


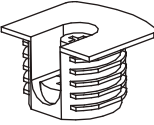
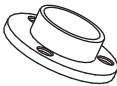
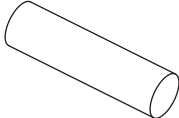
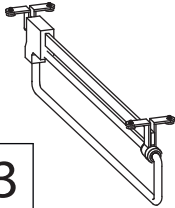
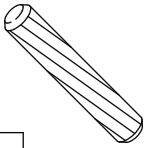
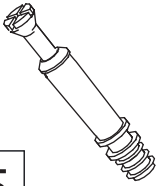

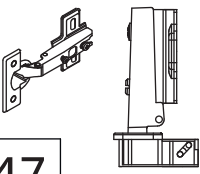
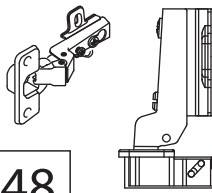
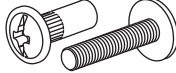


Детали

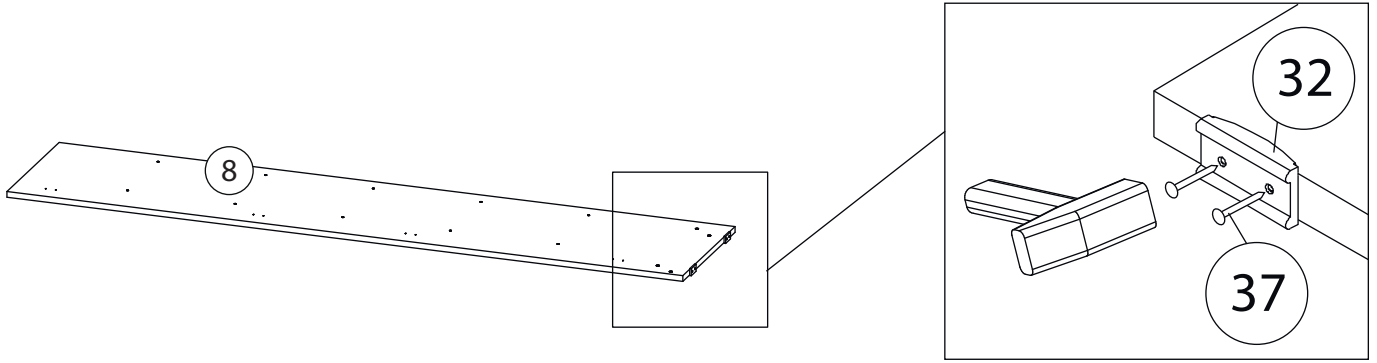
Поз.	Наименование	Кол-во	Поз.	Наименование	Кол-во	Поз.	Наименование	Кол-во
1	Крыша	1	11	Вертикаль	1	21	Вертикаль	1
2	Дно	1	12	Вертикаль	1	22	Вертикаль	2
3	Фасад	1	13	Вертикаль	1	23	Ребро жесткости	1
4	Фасад	1	14	Цоколь	2	24	Задняя стенка	1
5	Фасад	1	15	Полка	1	25	Задняя стенка	1
6	Фасад	1	16	Полка	5	26	Задняя стенка	1
7	Фасад	1	17	Полка	5	27	Задняя стенка	1
8	Бок левый	1	18	Полка	5	28	Задняя стенка	1
9	Бок правый	1	19	Полка	1	29	Планка	3
10	Вертикаль	1	20	Ребро жесткости	1			



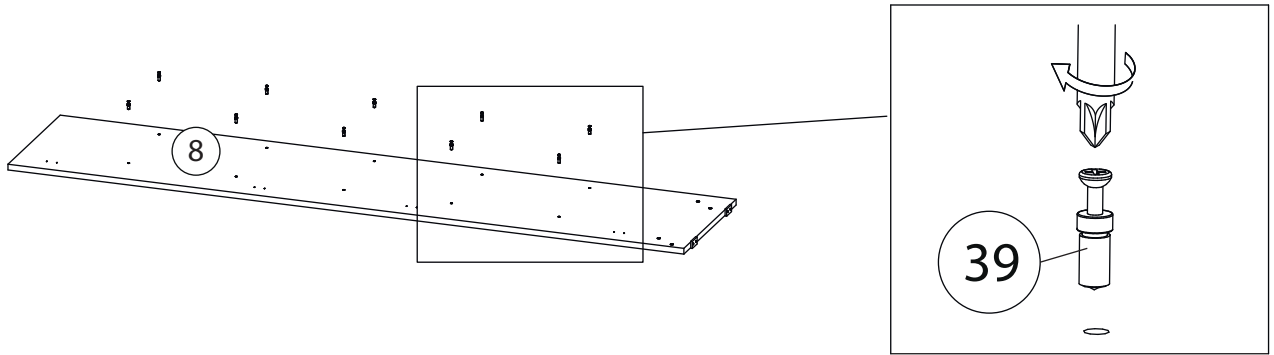
Фурнитура

				
30	31	32	33	34
<u>Заглушка</u> Ø13	<u>Заглушка</u> Ø17-20	<u>Подпятник</u>	<u>Евровинт 7x50</u>	<u>Крепежный уголок</u>
				
35	36	37	38	39
<u>Саморез 3,5x16</u>	<u>Петля внутренняя</u>	<u>Гвоздь 1,6x25</u>	<u>Евровинт 6,3x13</u>	<u>Винт для стяжки</u> VB35
				
40	41	42	43	44
<u>Стяжка VB35</u>	<u>Штангодержатель</u>	<u>Штанга</u>	<u>Штанга</u> выдвижная	<u>Шкант бук</u>
				
45	46	47	48	49
<u>Шток эксцентрика</u>	<u>Эксцентрик</u>	<u>Петля накладная</u>	<u>Петля</u> полунакладная	<u>Стяжка</u> межсекционная

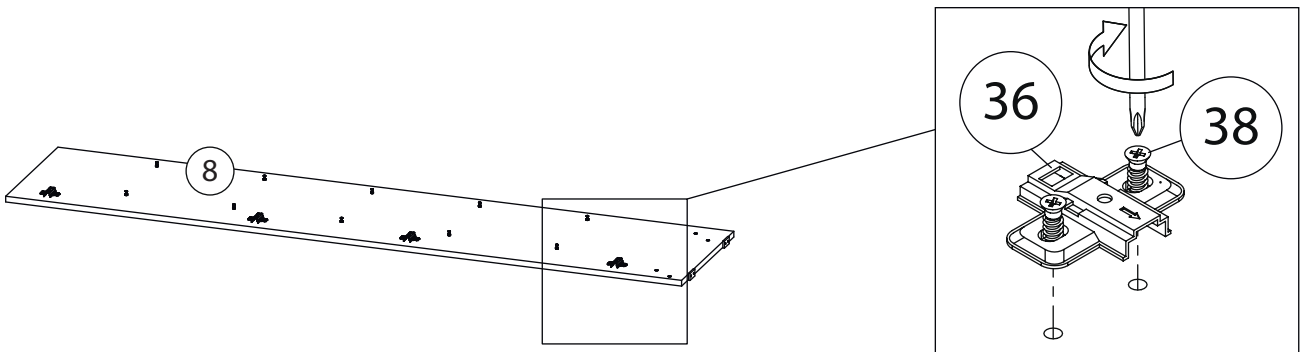
1



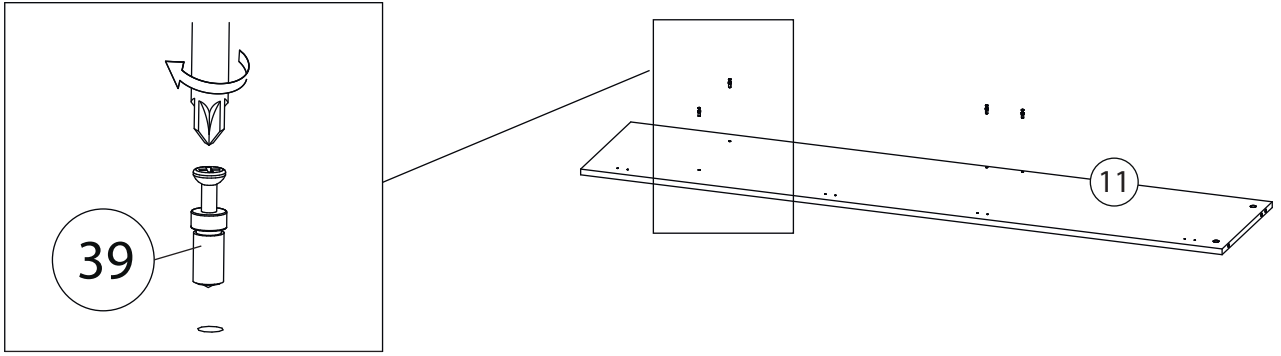
2



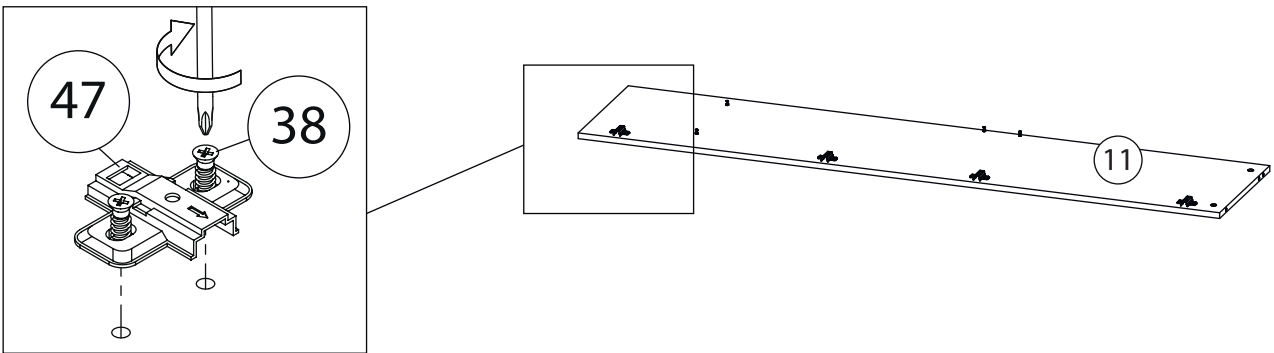
3



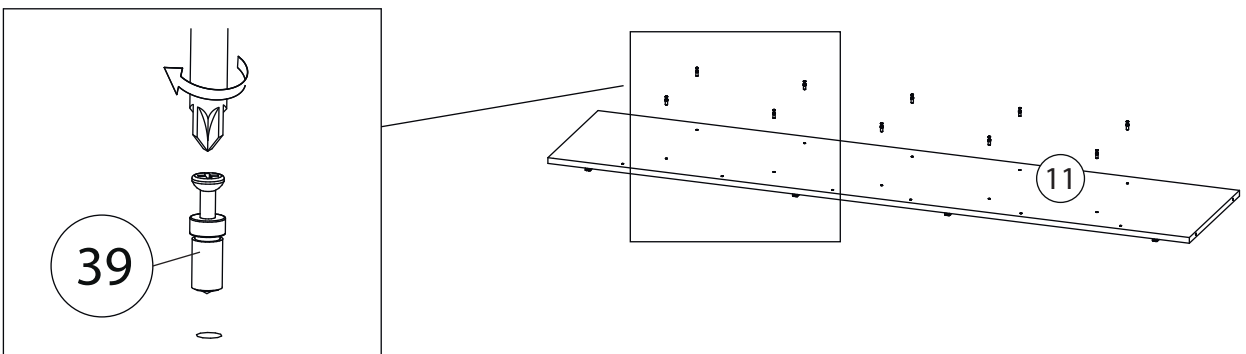
4



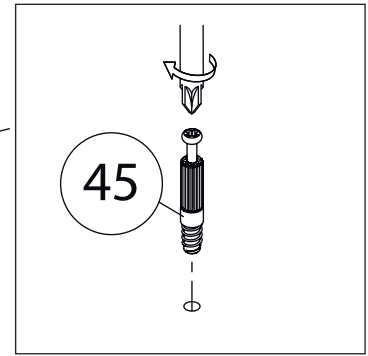
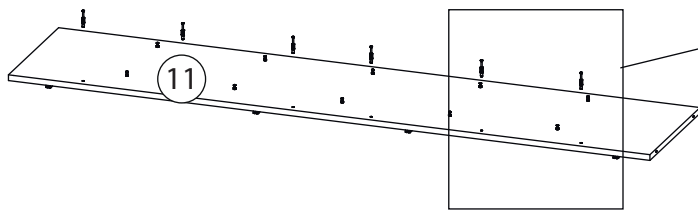
5



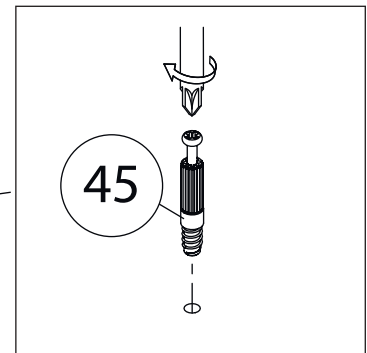
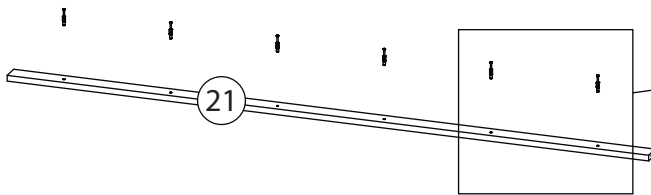
6



7

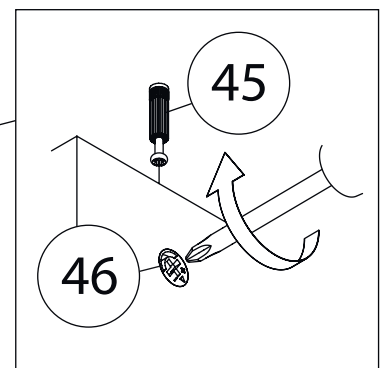
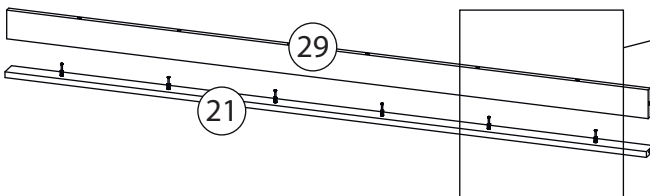


8



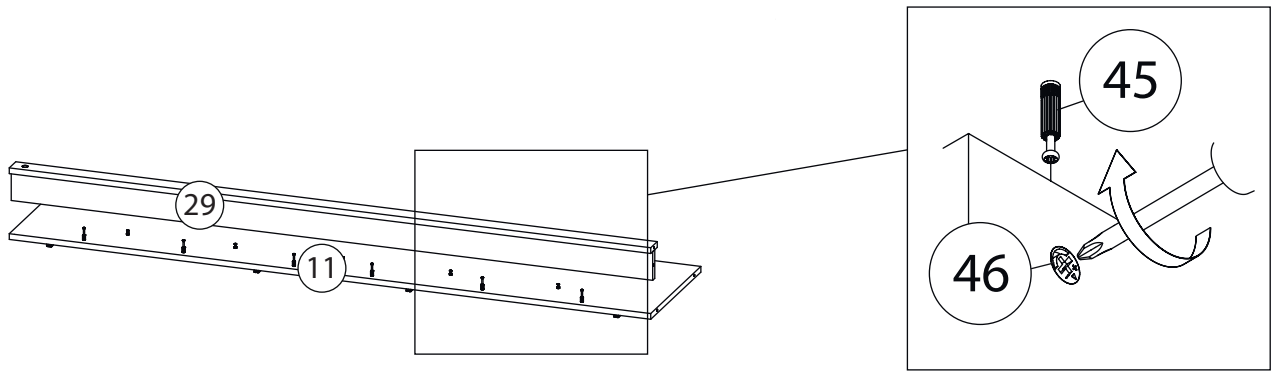
Вертикаль (22)
собирается аналогично

9

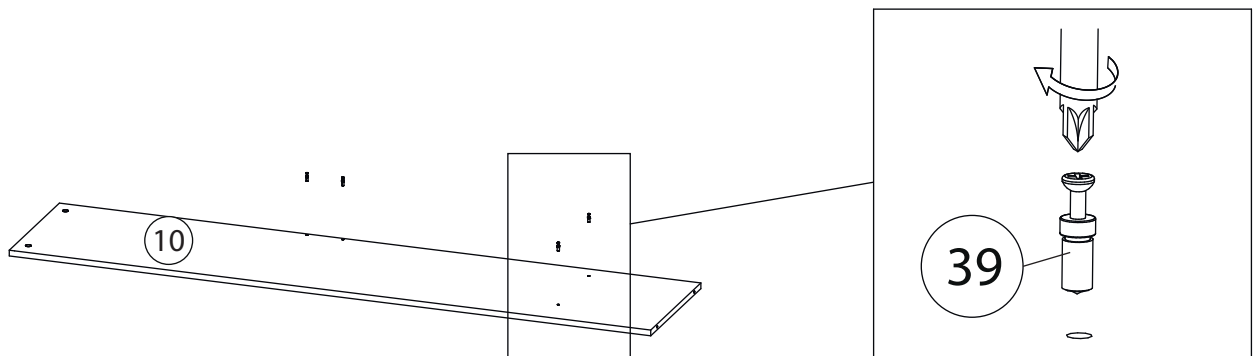


Детали (22 и 29)
собираются аналогично

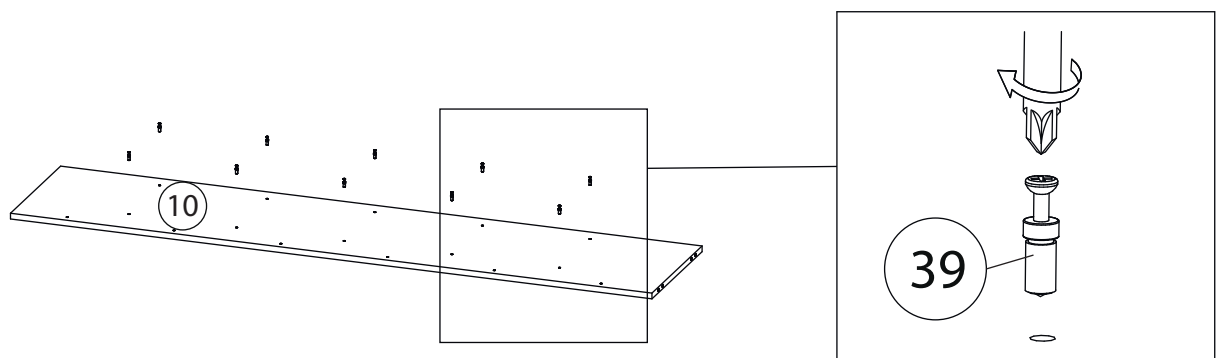
10



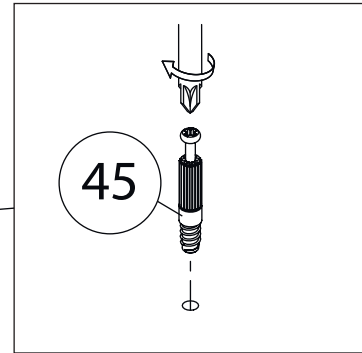
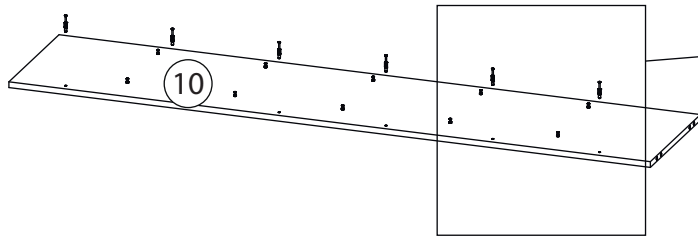
11



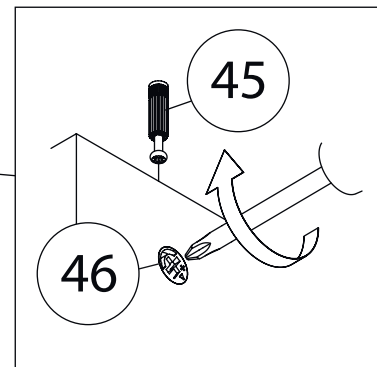
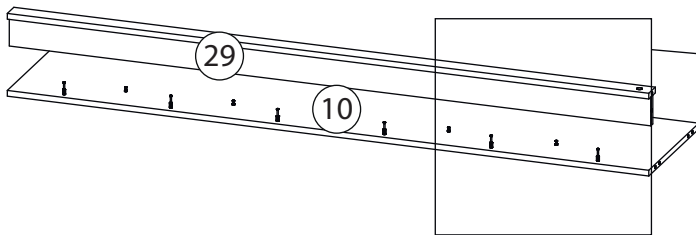
12



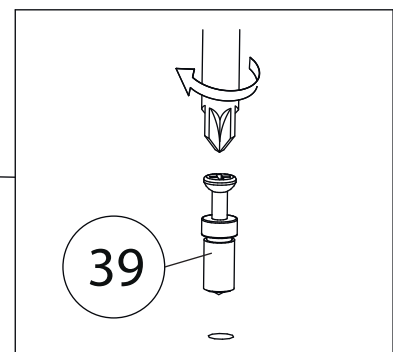
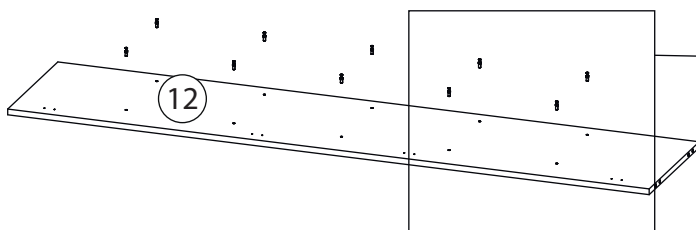
13



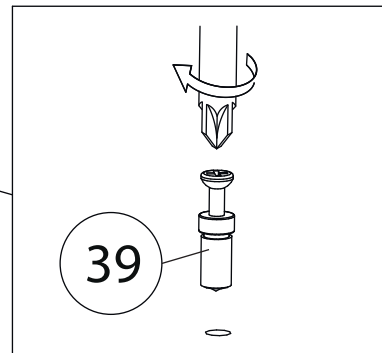
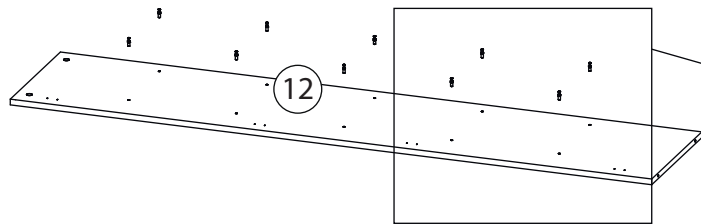
14



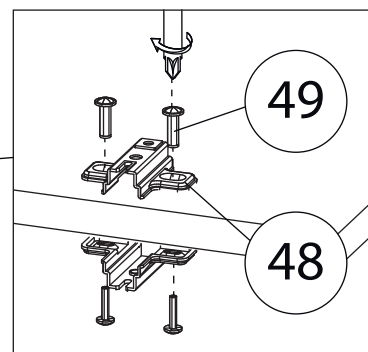
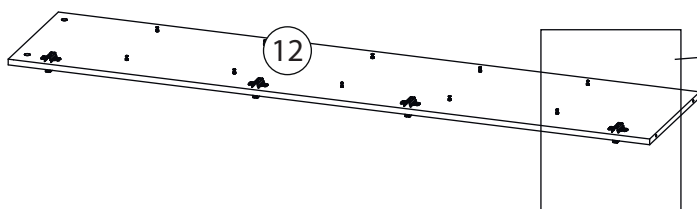
15



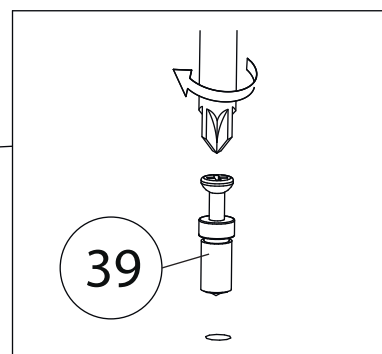
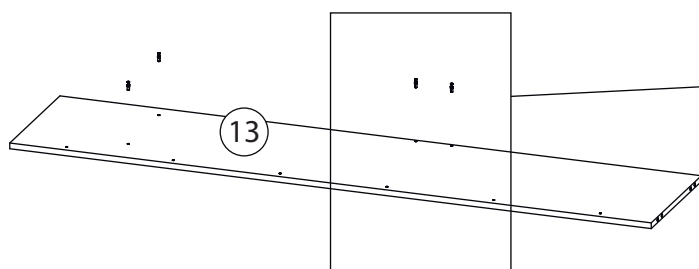
16



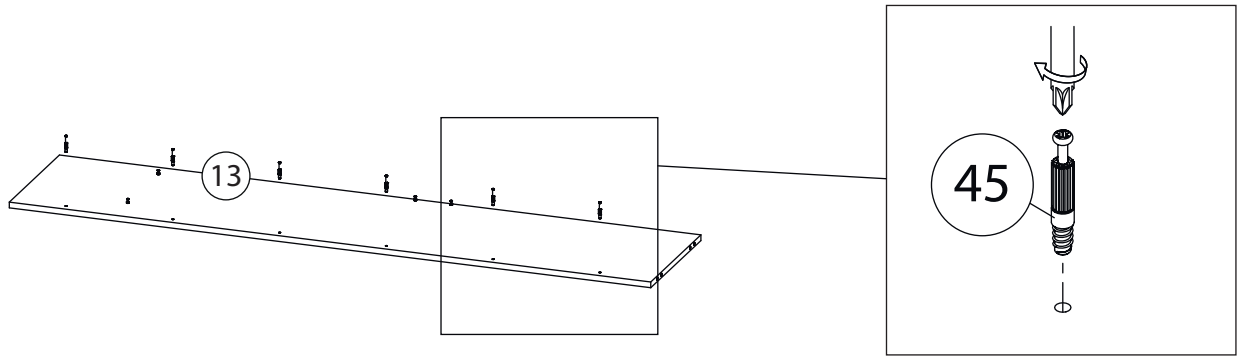
17



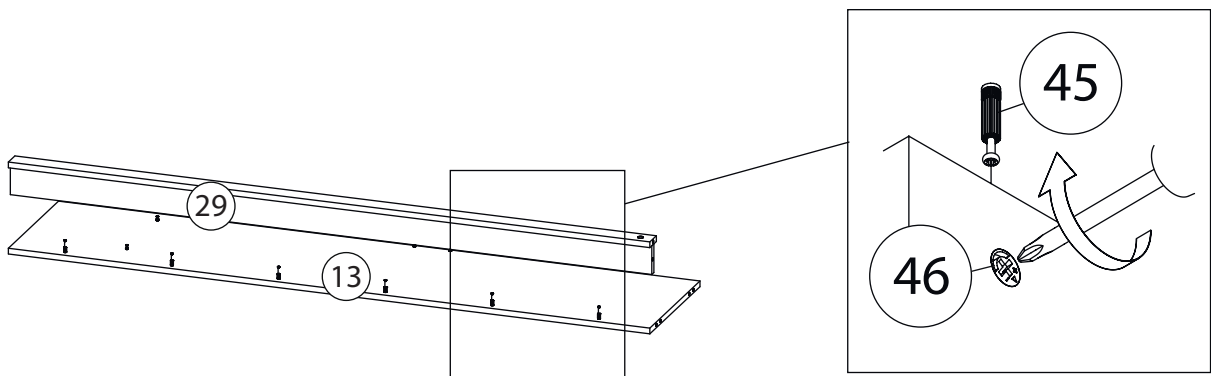
18



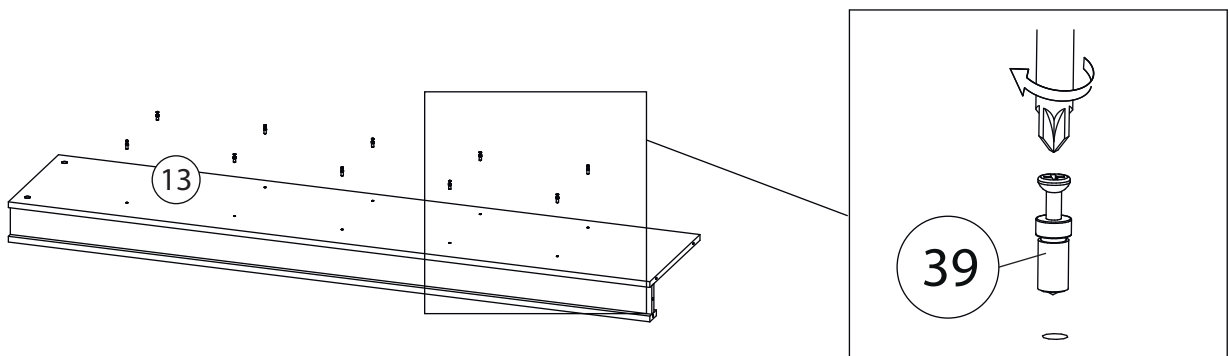
19



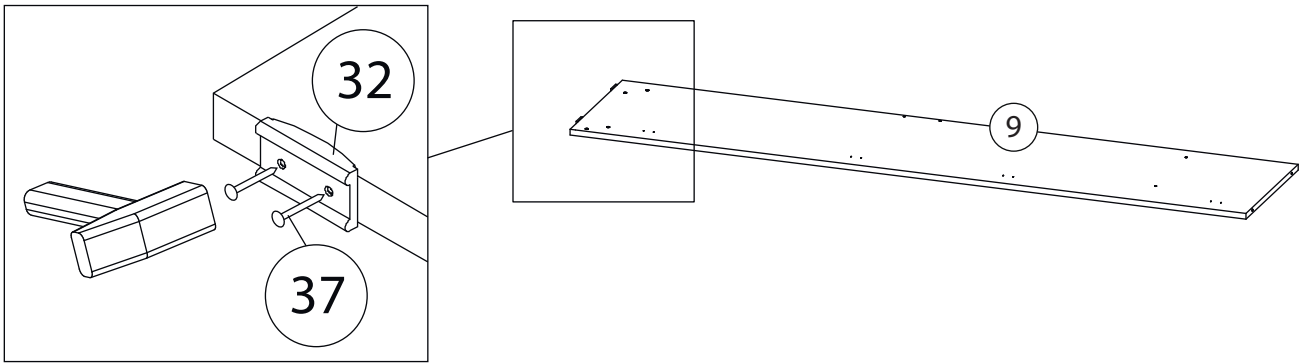
20



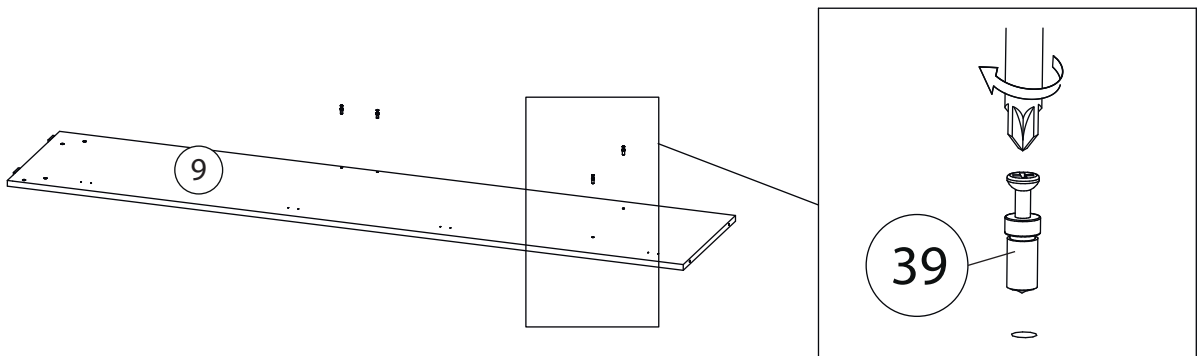
21



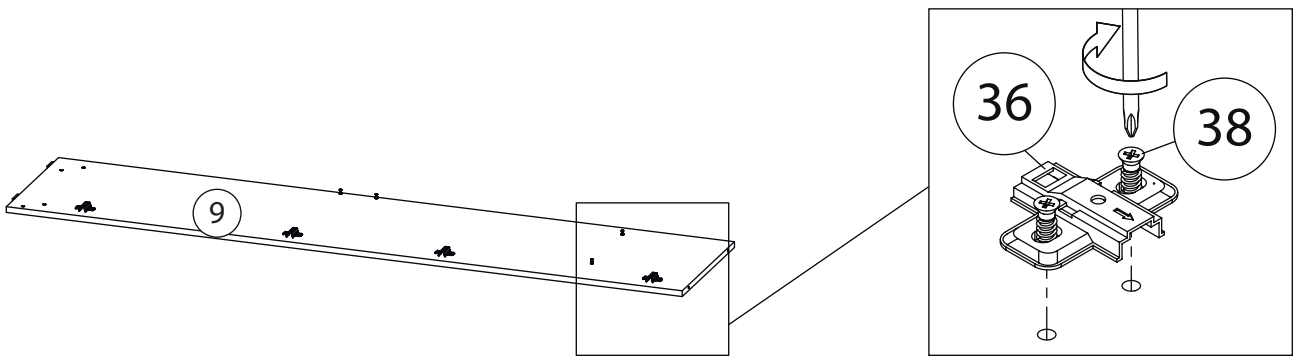
22



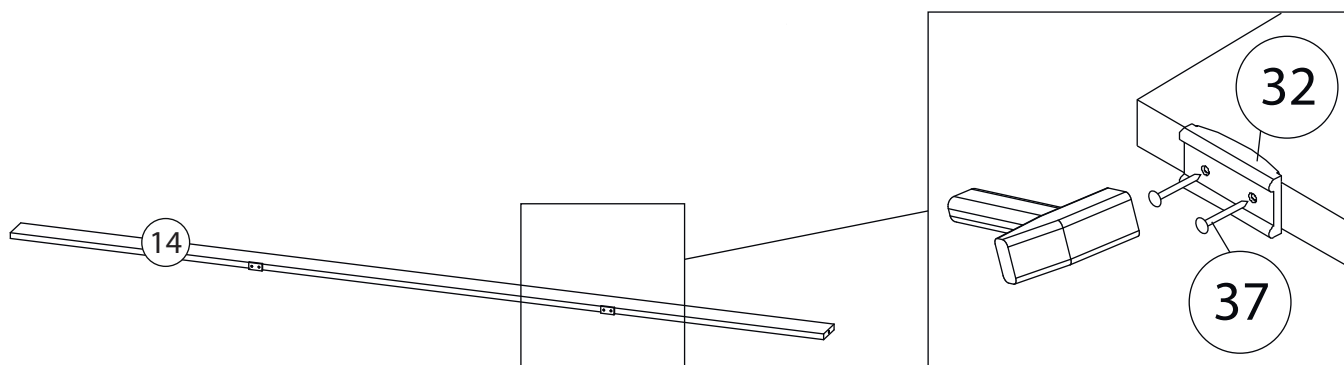
23



24

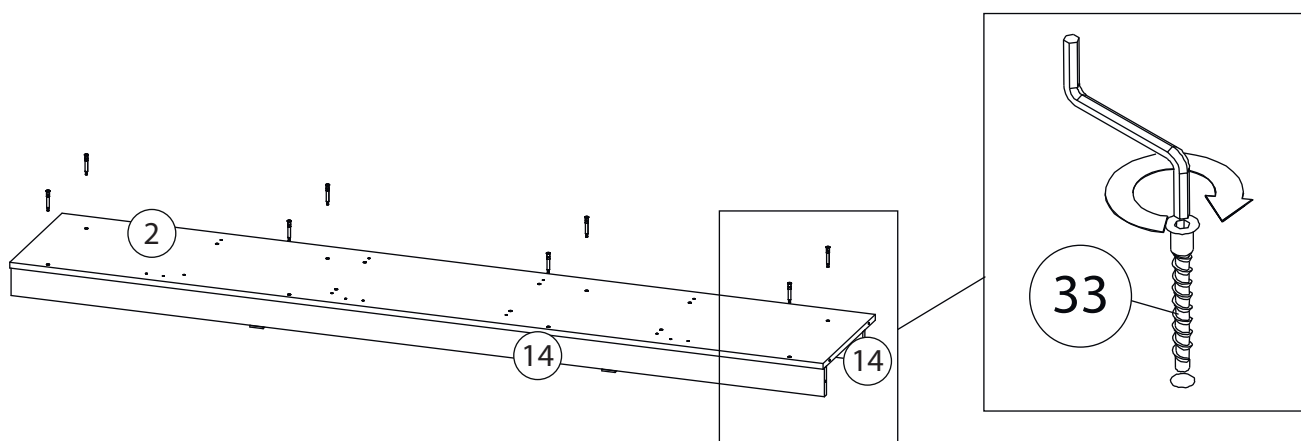


25

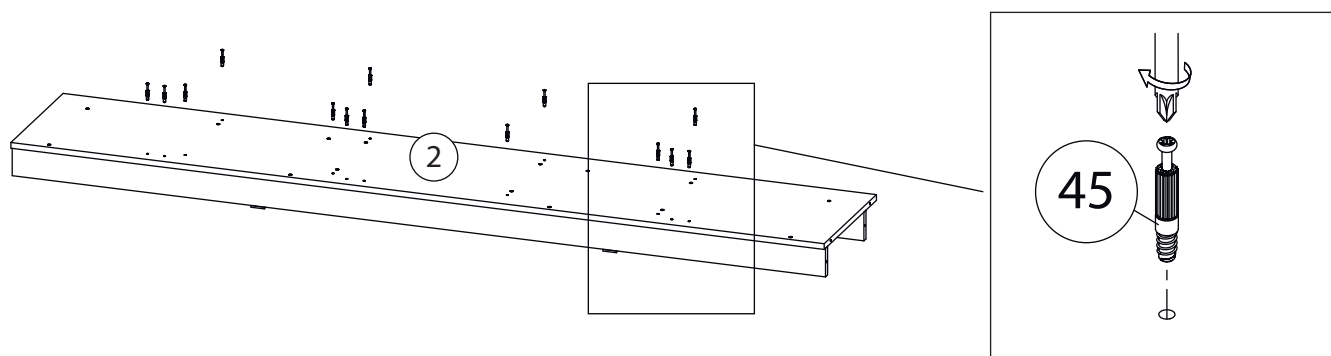


Второй цоколь (14)
собирается аналогично

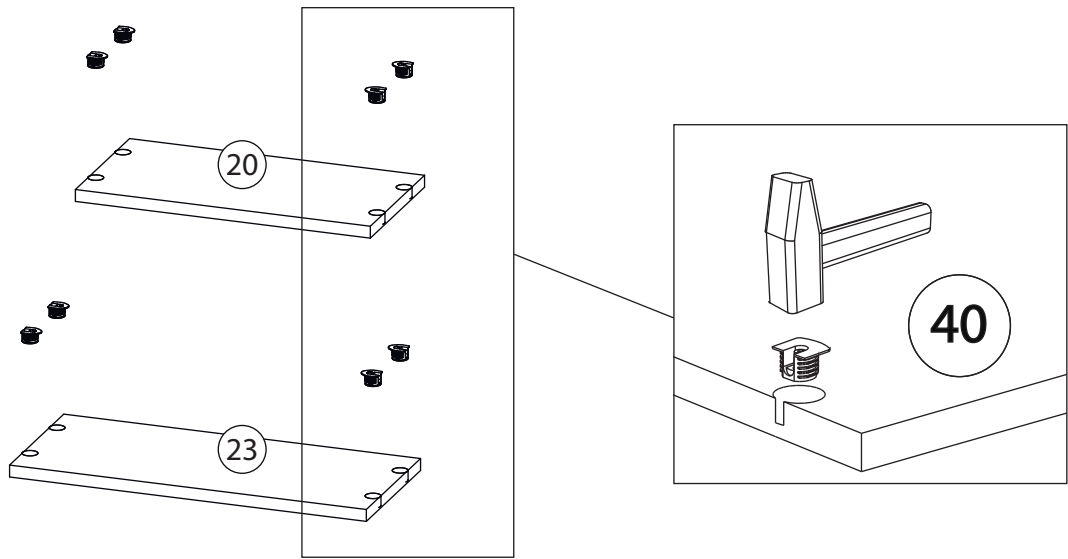
26



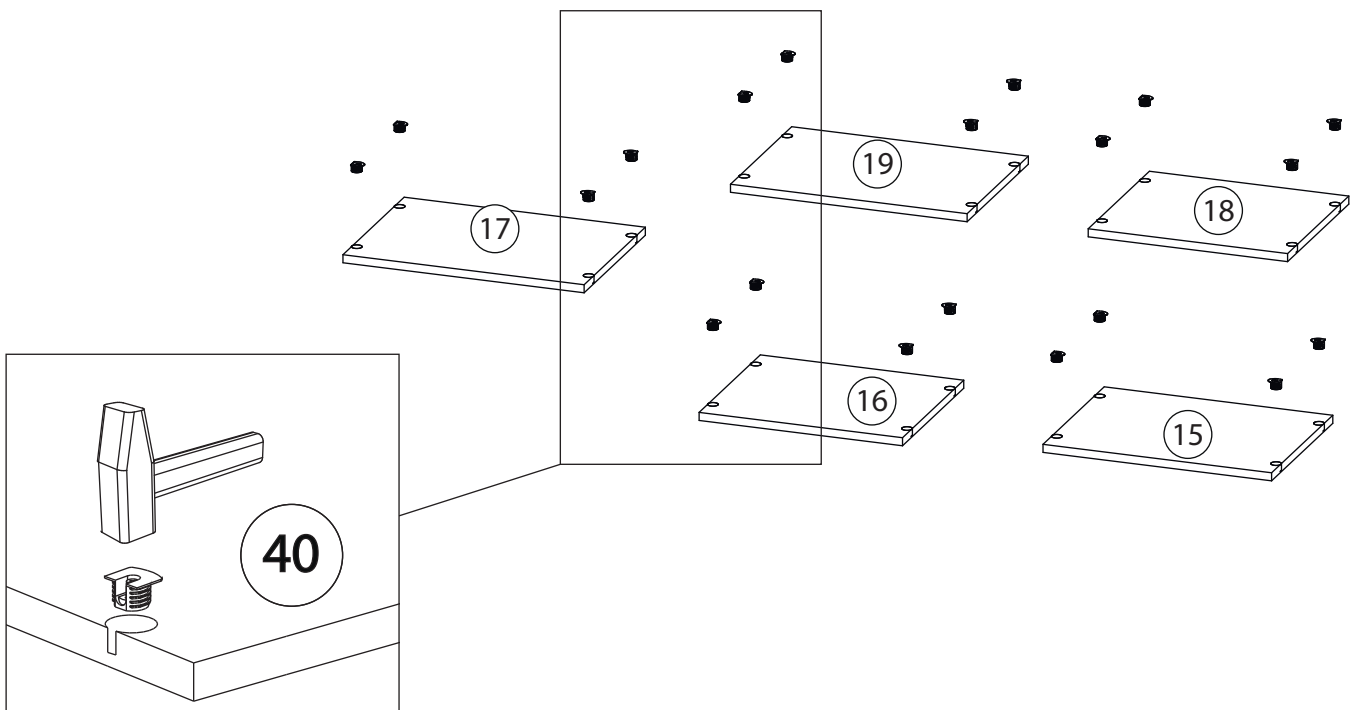
27



28

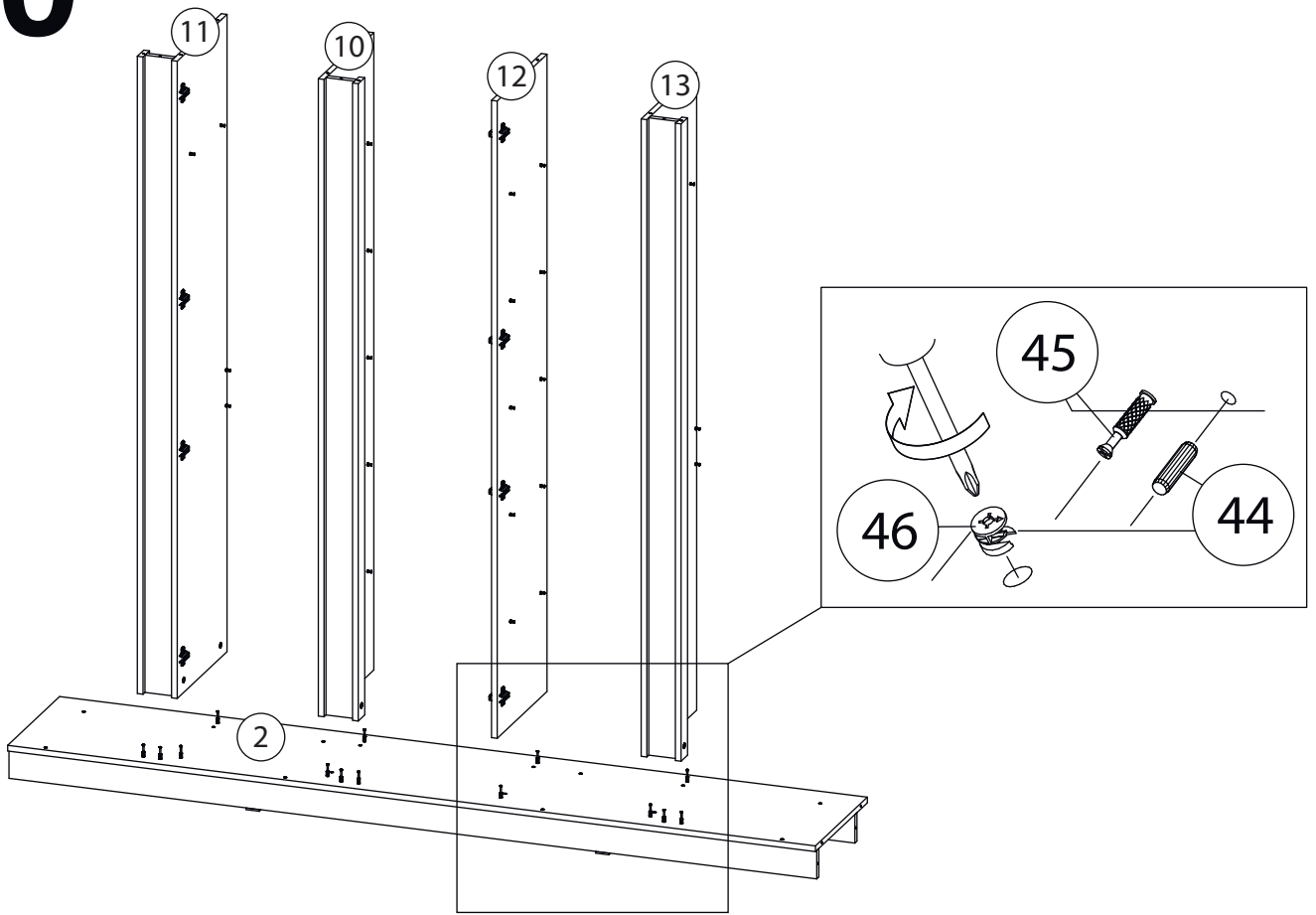


29

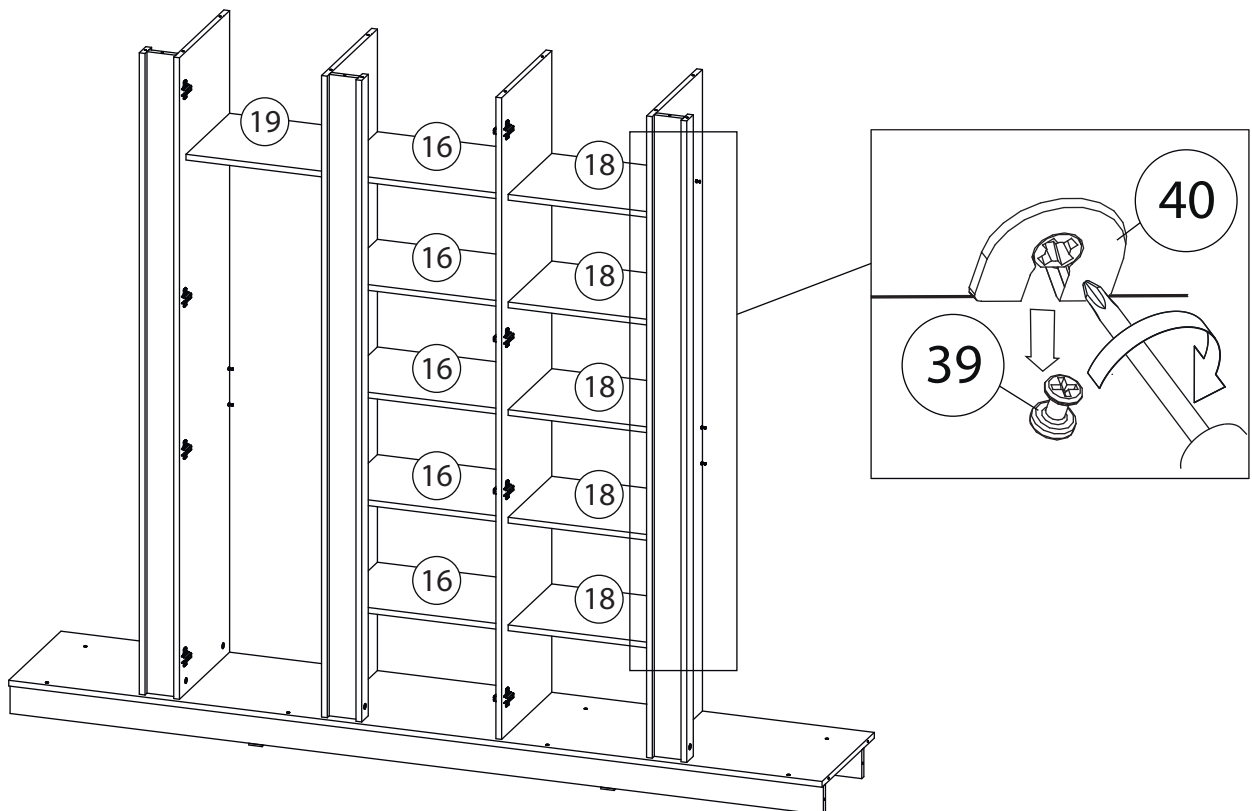


Остальные полки (17,16,18)
собираются аналогично

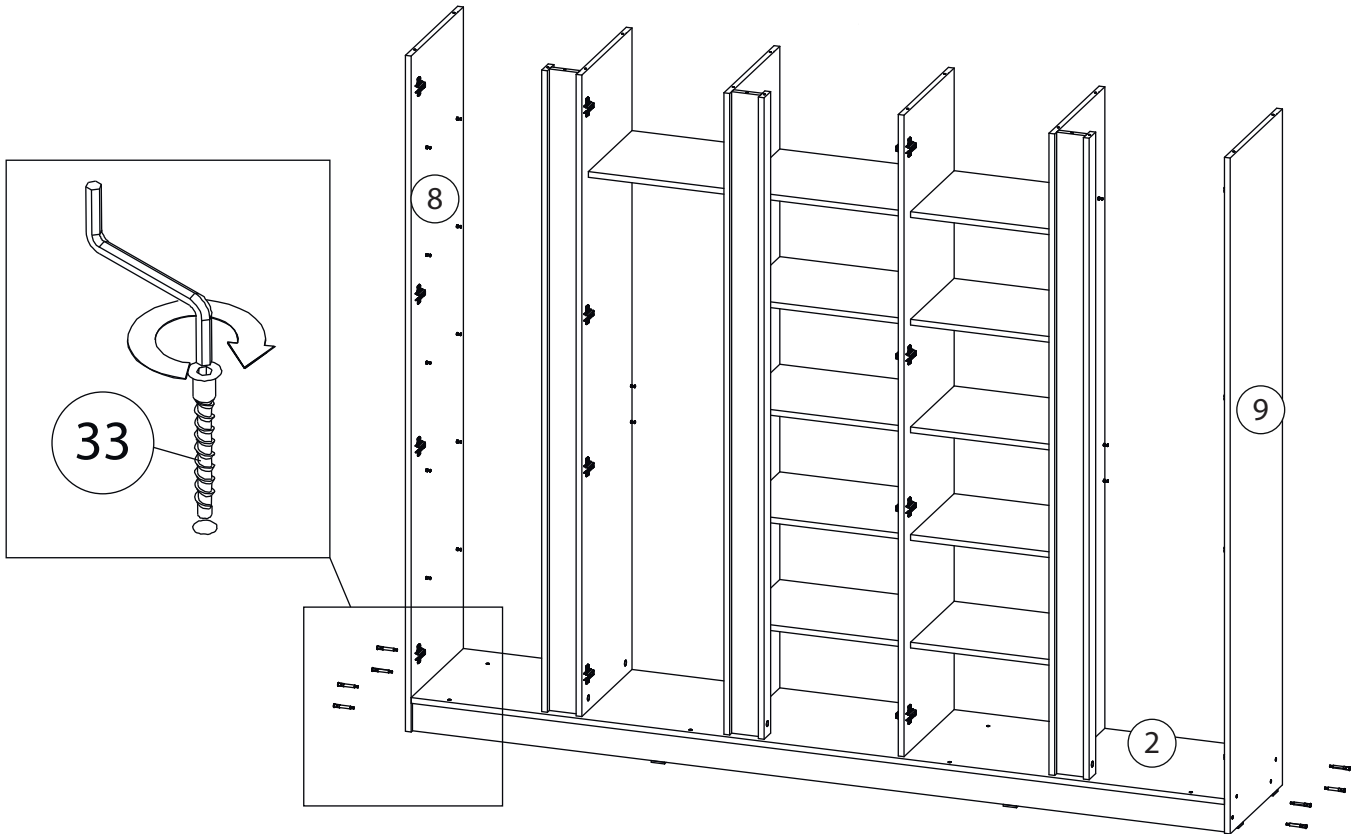
30



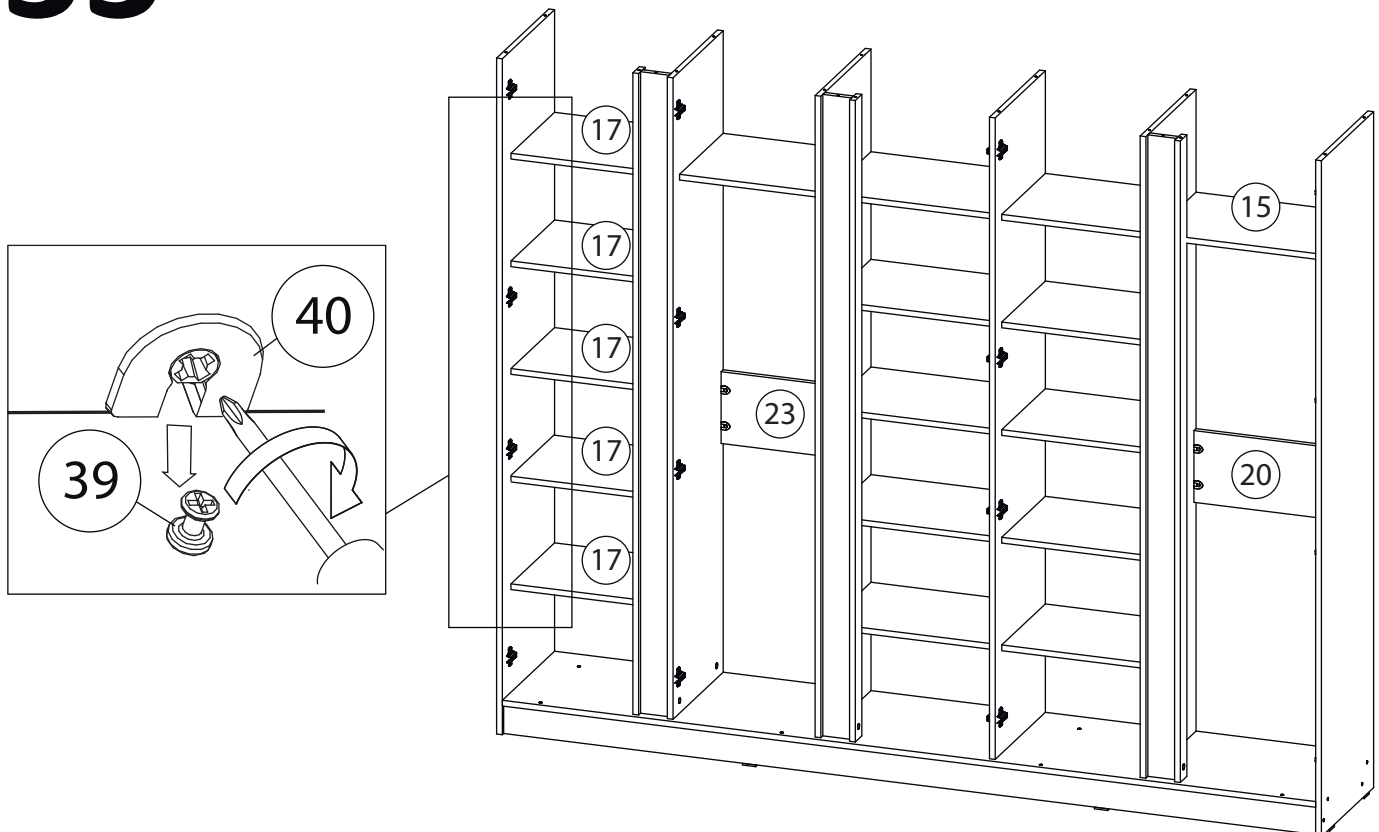
31



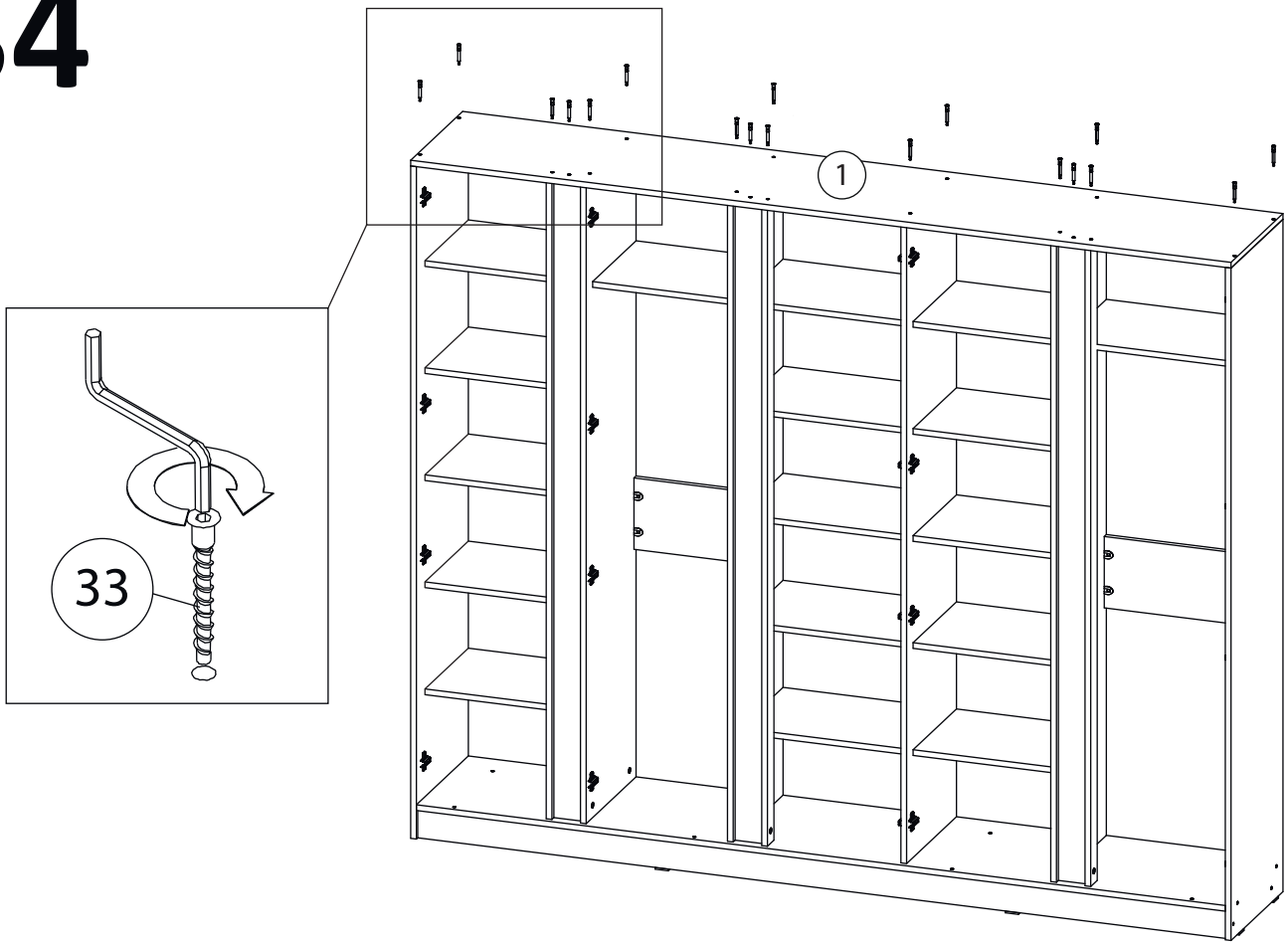
32



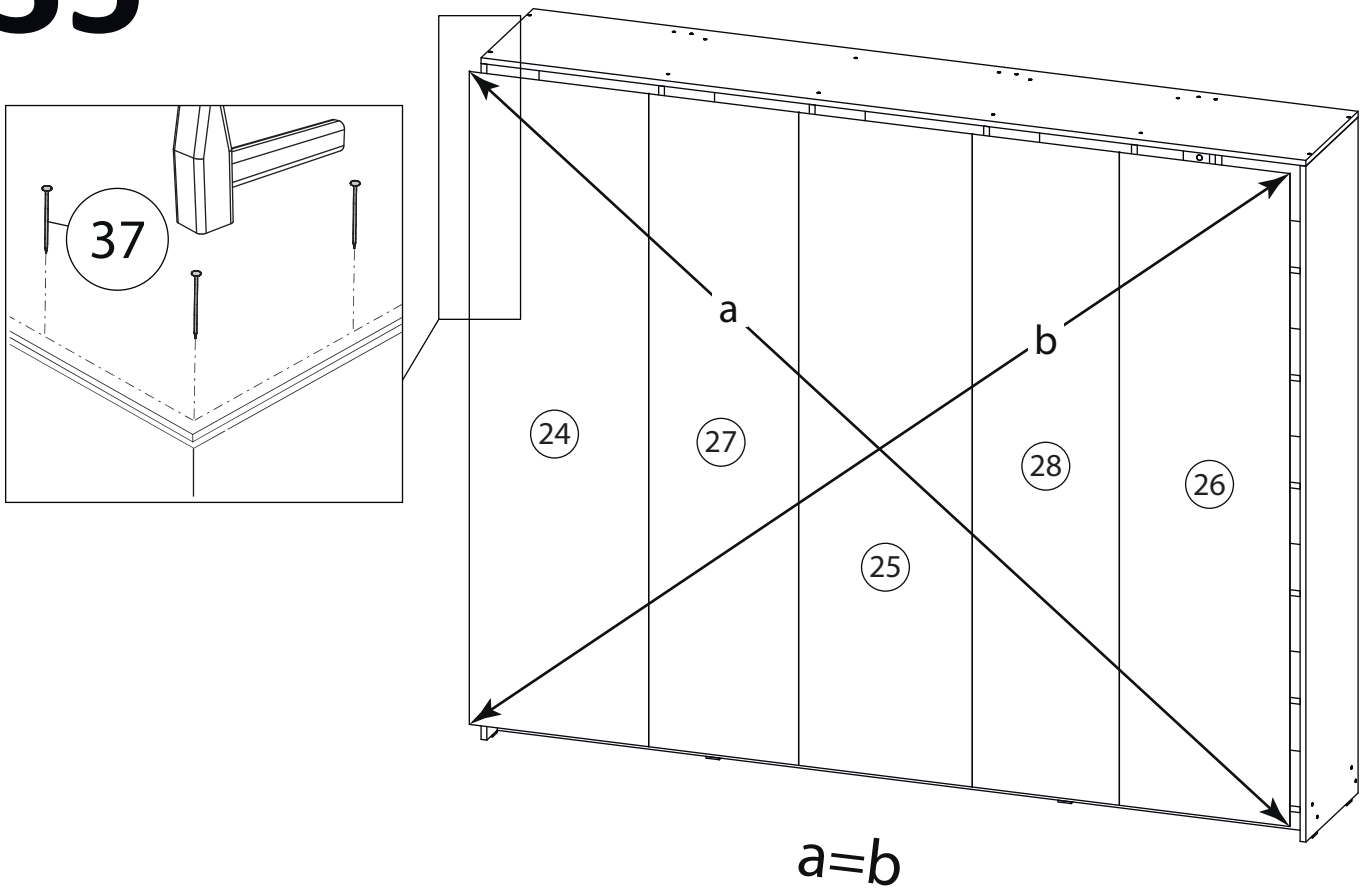
33



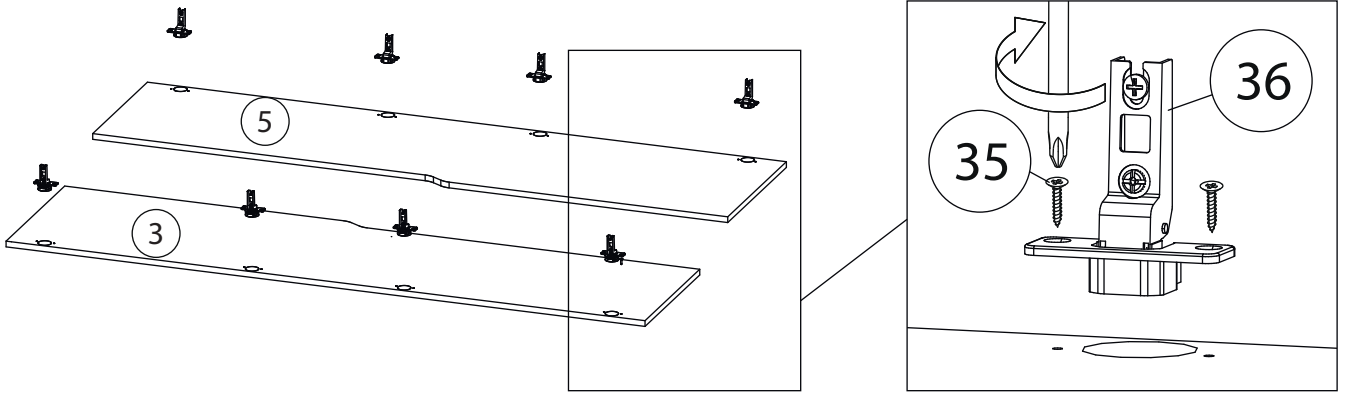
34



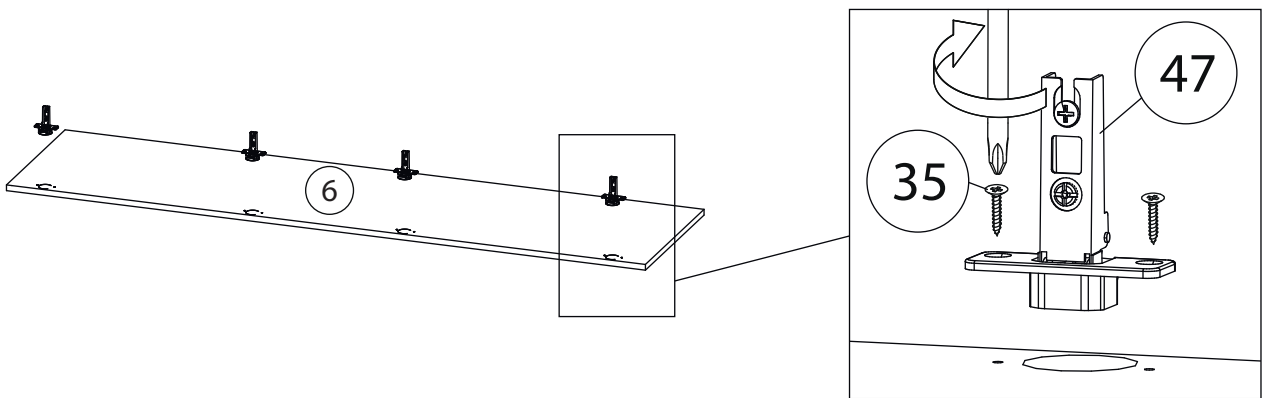
35



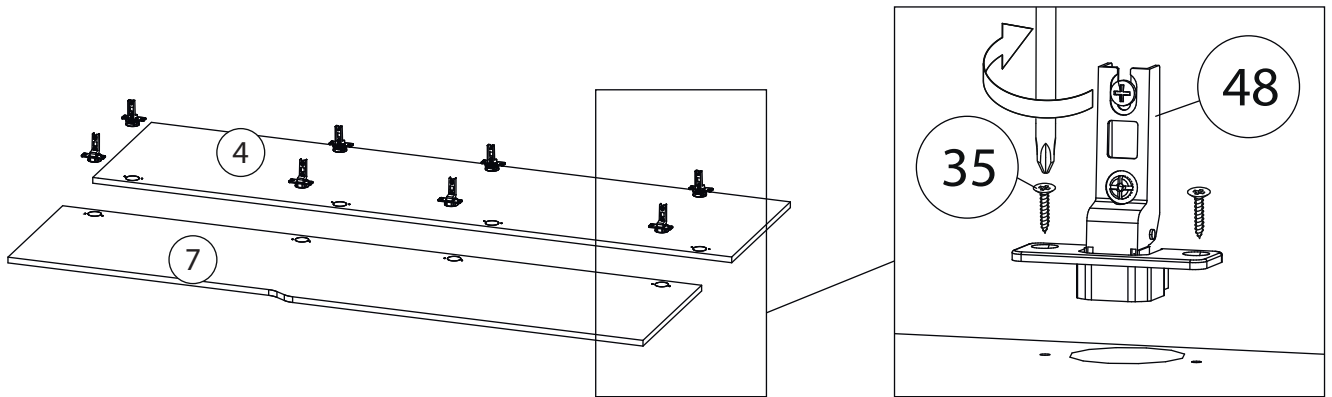
36



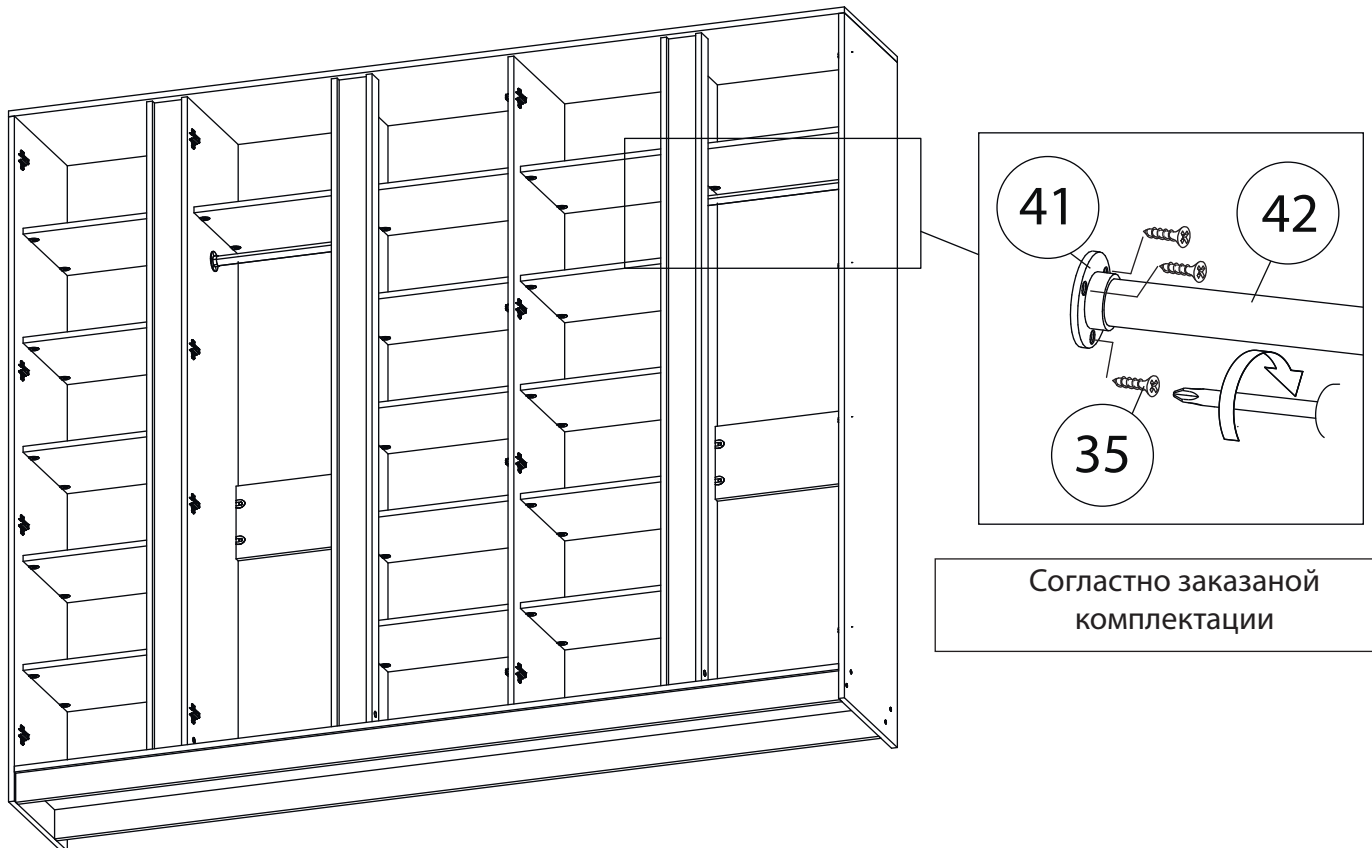
37



38

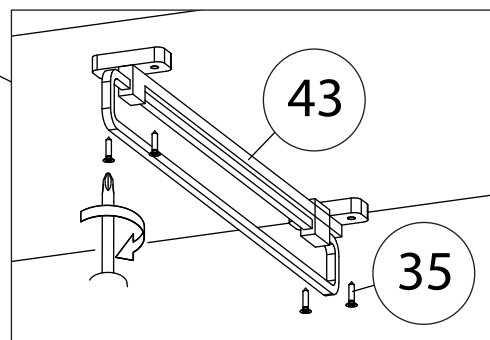
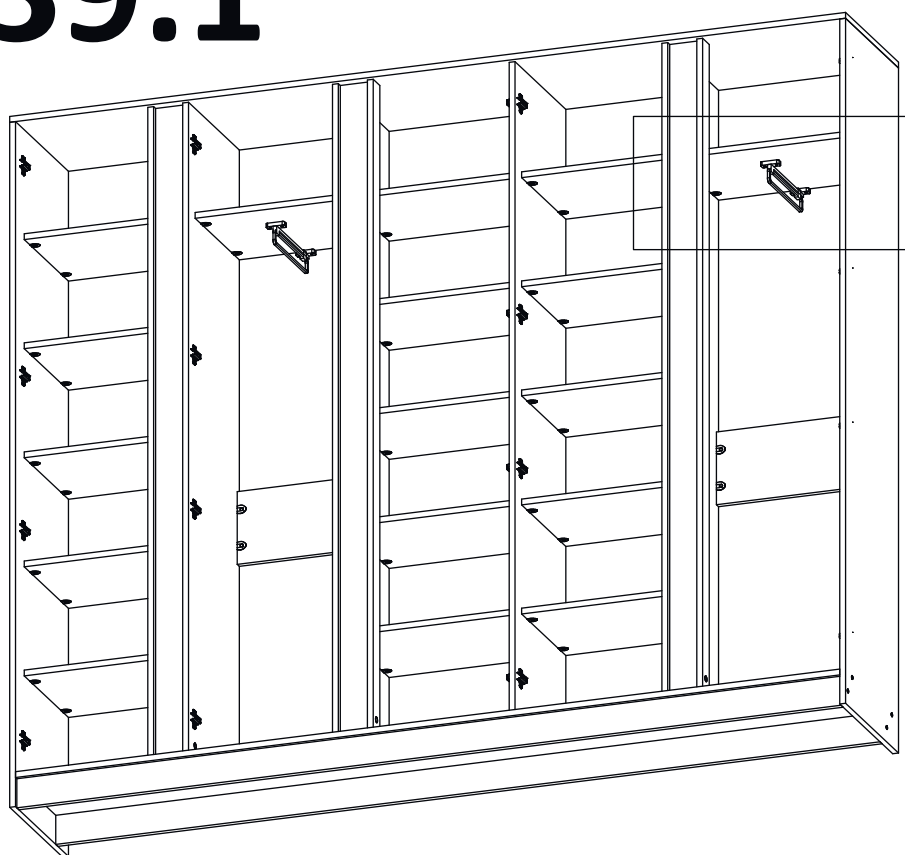


39

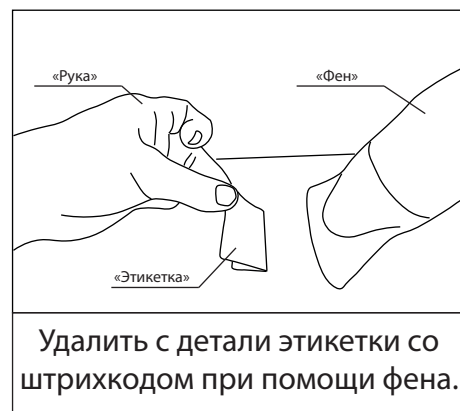
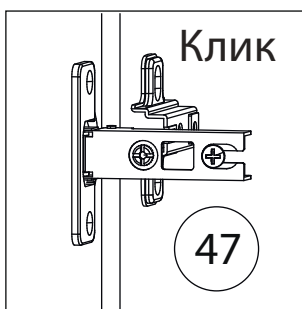
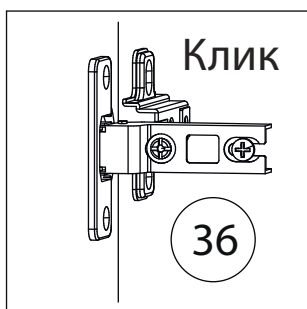


Согласно заказанной комплектации

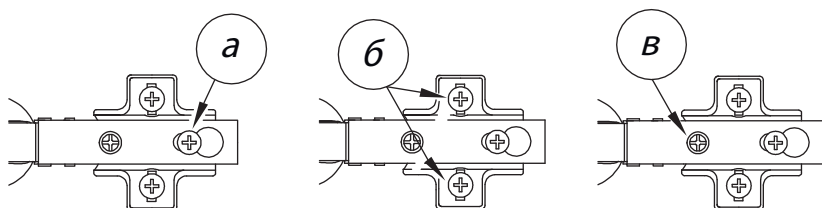
39.1



Согласно заказанной
комплектации



Заклеить технические отверстия заглушками.



Регулировка петель

- а - регулировка расстояния между дверью и корпусом
- б - регулировка положения двери по-вертикали
- в - регулировка положения двери по-горизонтали