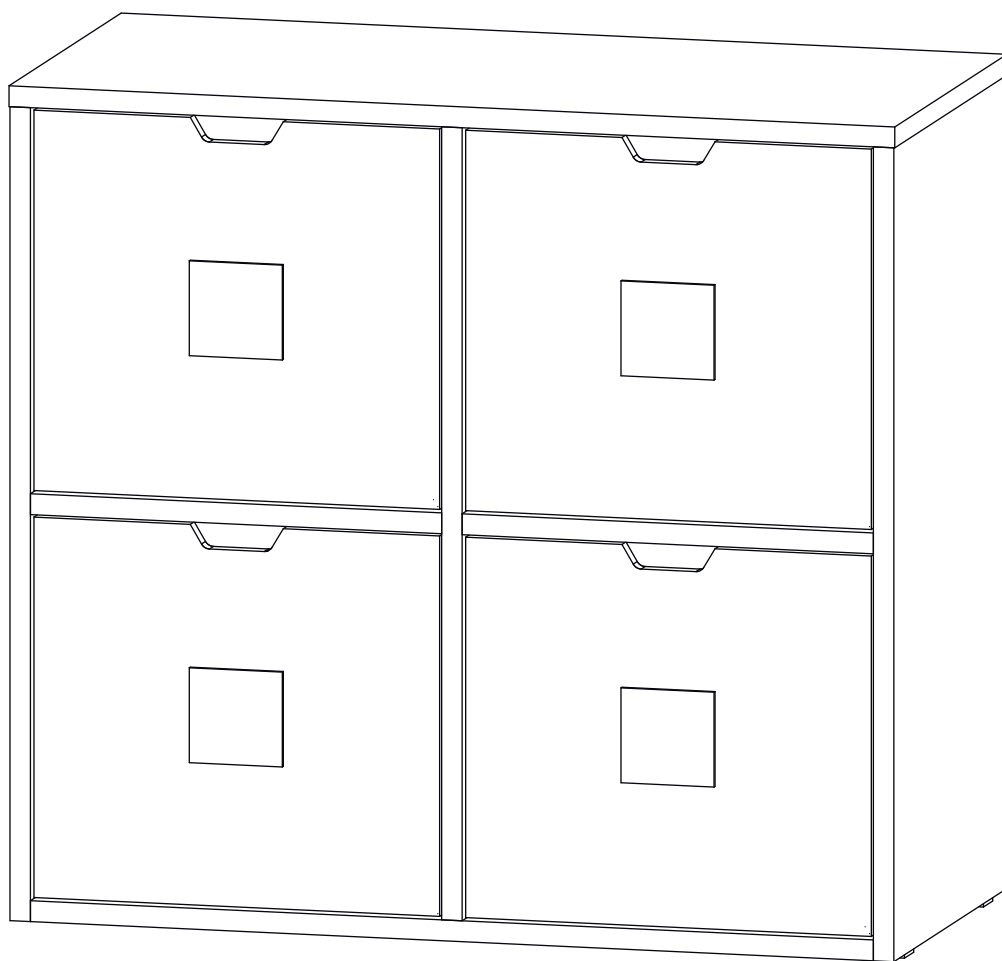


Инструкция по сборке

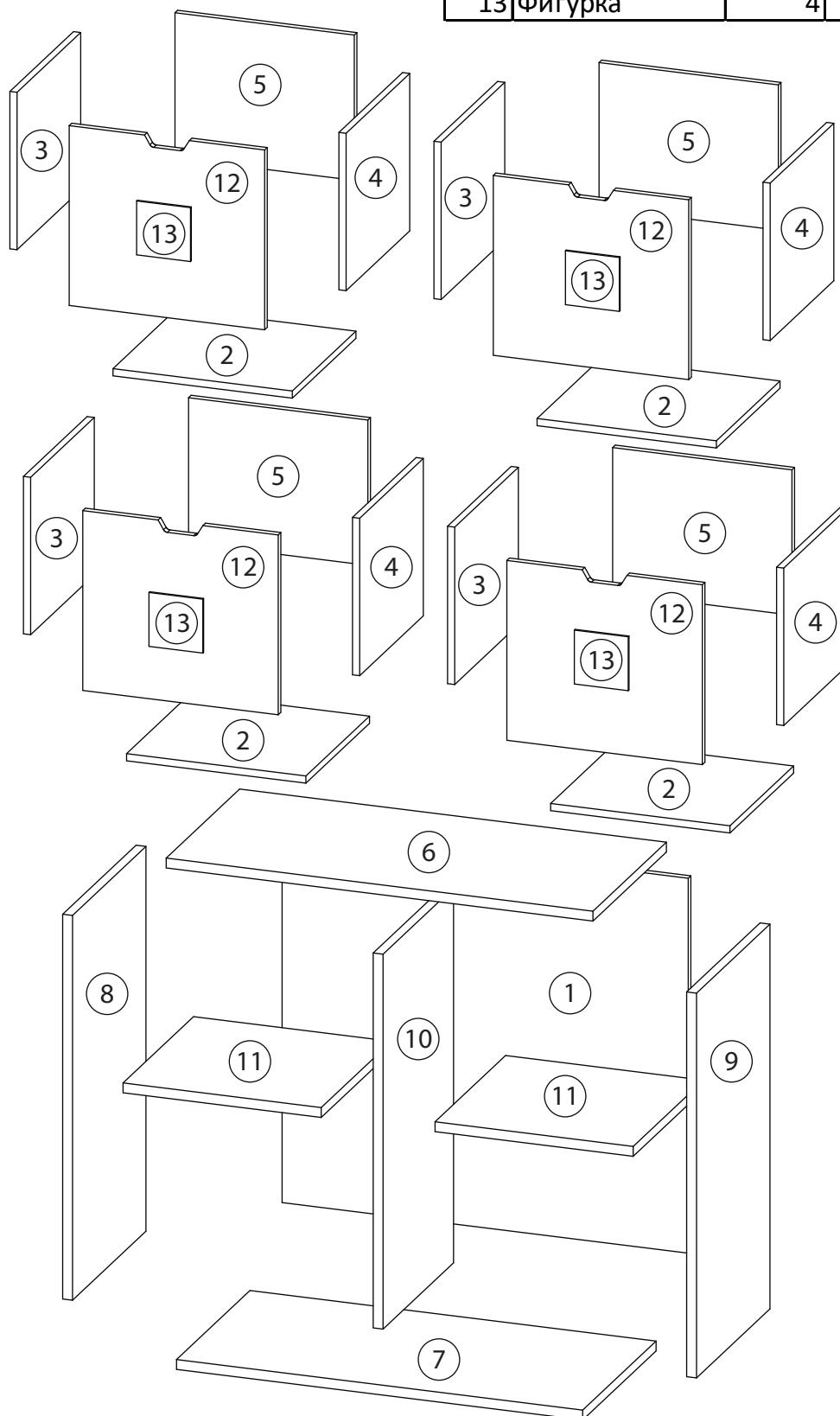
Kids

Стеллаж - 1



Детали

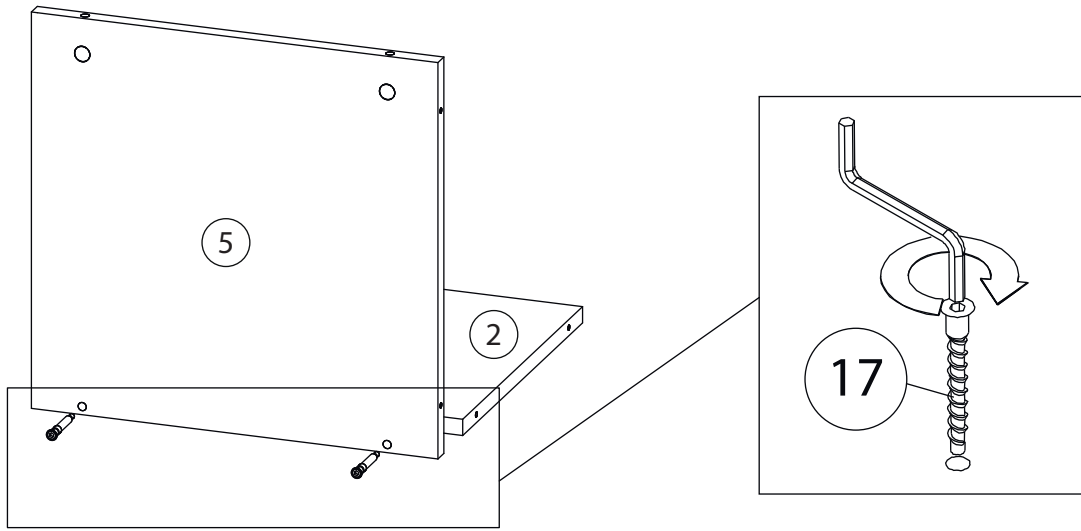
Поз.	Наименование	Кол-во	Длина	Ширина	Поз.	Наименование	Кол-во	Длина	Ширина
1	Задняя стенка	1	906	836	7	Дно	1	906	450
2	Дно ящика	4	400	390	8	Бок левый	1	858	450
3	Бок. ящ. левая	4	390	351	9	Бок правый	1	858	450
4	Бок. ящ. правая	4	390	351	10	Вертикаль	1	836	432
5	Задн. пан. ящика	4	400	324	11	Горизонталь	2	442	432
6	Крыша	1	952	450	12	Фасад ящика	4	401	436
					13	Фигурка	4	100	100



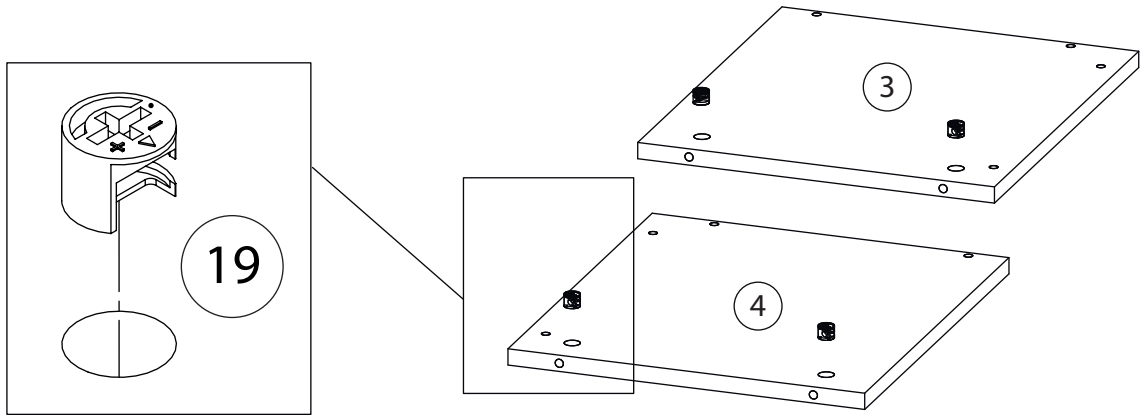
Фурнитура

				
14	15	16	17	18
<u>Заглушка</u> Ø13	<u>Заглушка</u> Ø17-20	<u>Подпятник</u>	<u>Евровинт 7x50</u>	<u>Саморез 3,5x16</u>
				
19	20	21	22	
<u>Эксцентрик</u>	<u>Направляющие скрытого монтажа</u>	<u>Шкант бук</u>	<u>Шток эксцентрика</u>	
				
23	24	25	26	27
<u>Стяжка VB35</u>	<u>Винт для стяжки</u> VB35	<u>Гвоздь 1,6x25</u>	<u>2-х сторонний</u> <u>скотч</u>	<u>Крепежный уголок</u>

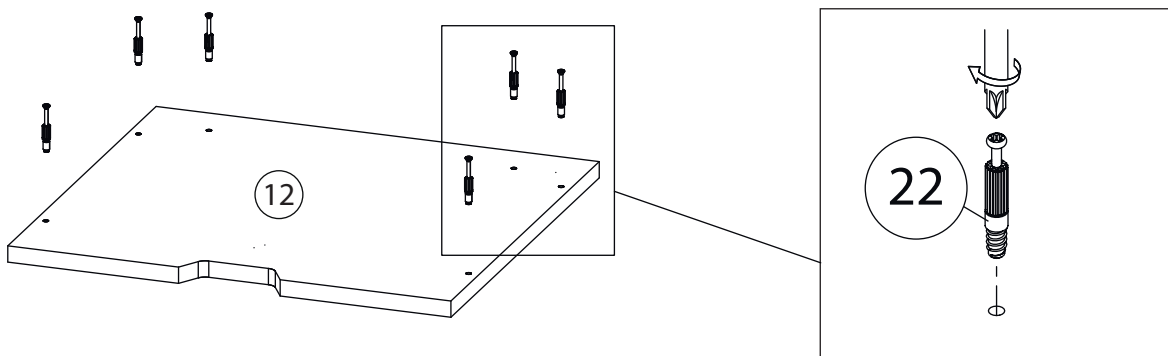
1



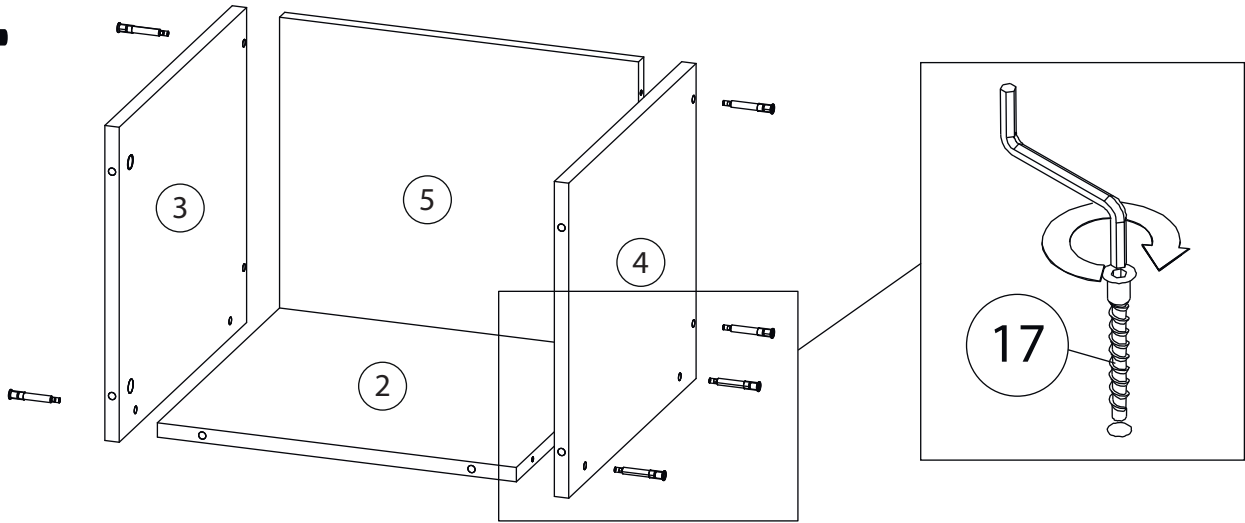
2



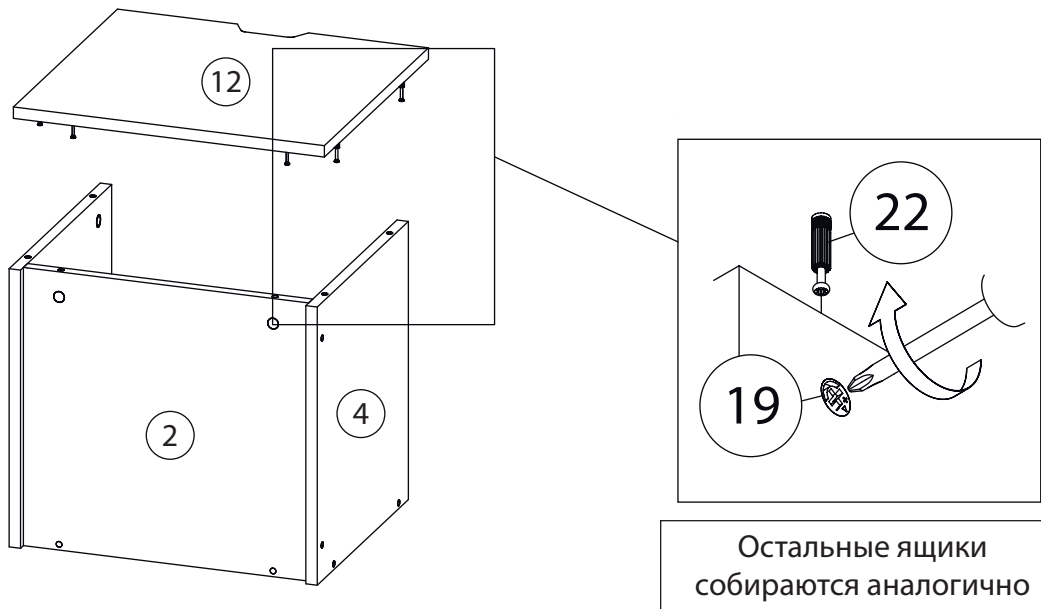
3



4

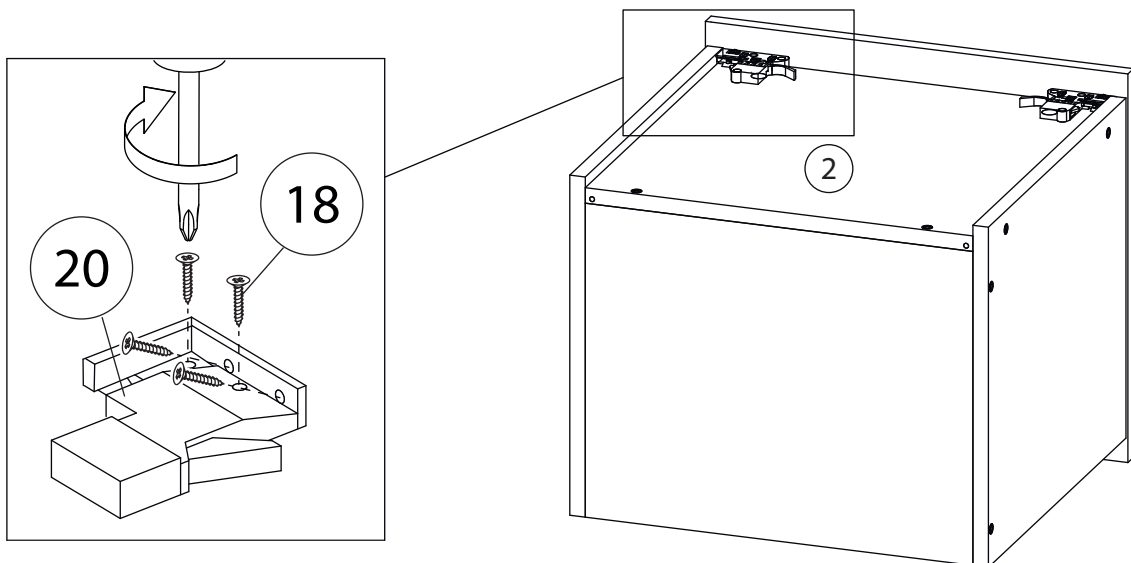


5



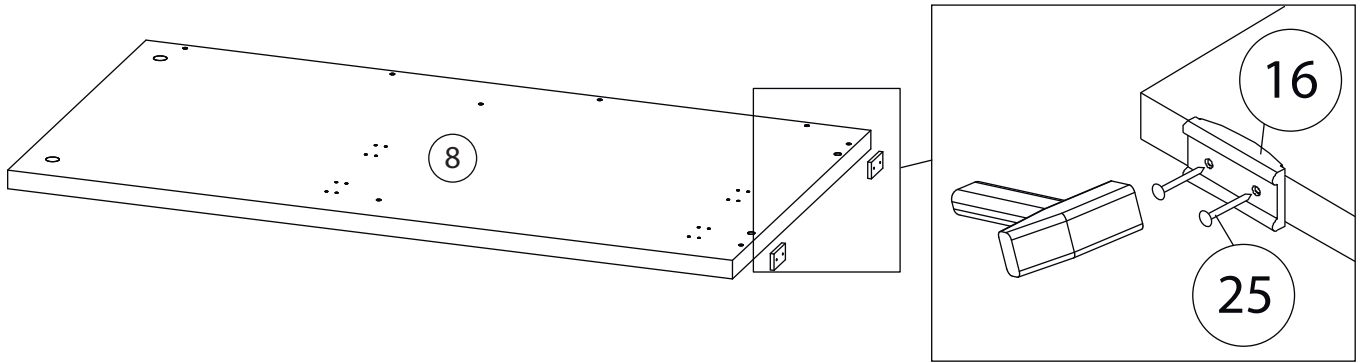
Остальные ящики собираются аналогично

6



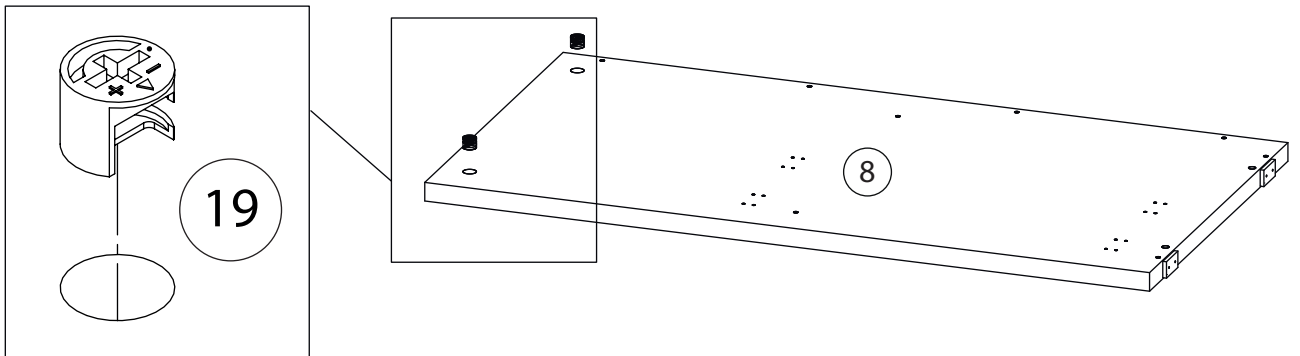
Остальные ящики собираются аналогично

7



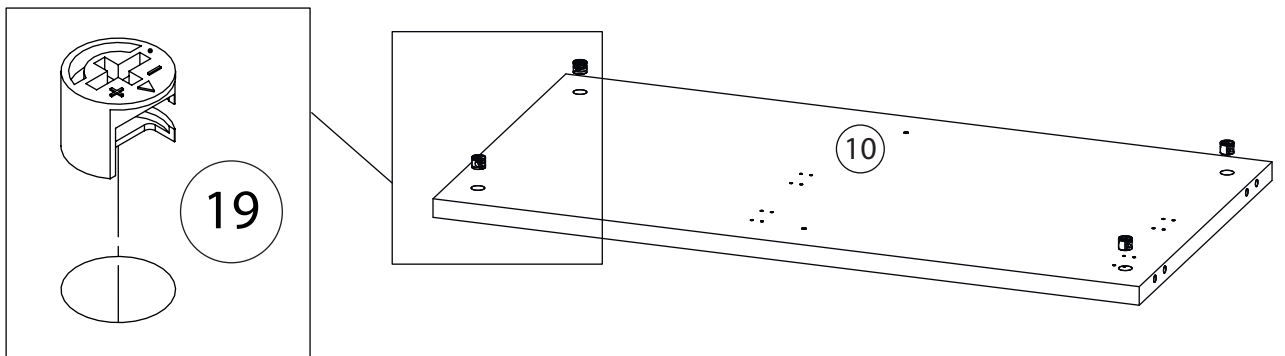
Бок правый (9) собирается аналогично

8

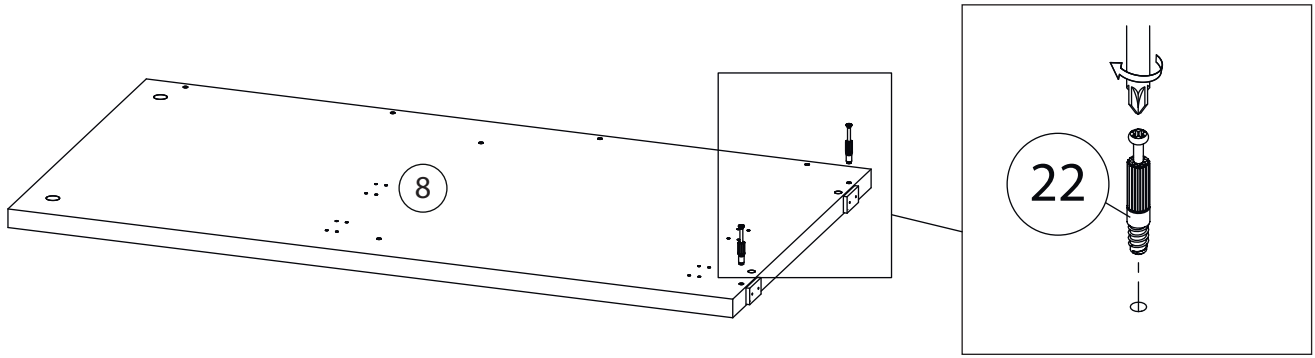


Бок правый (9) собирается аналогично

9

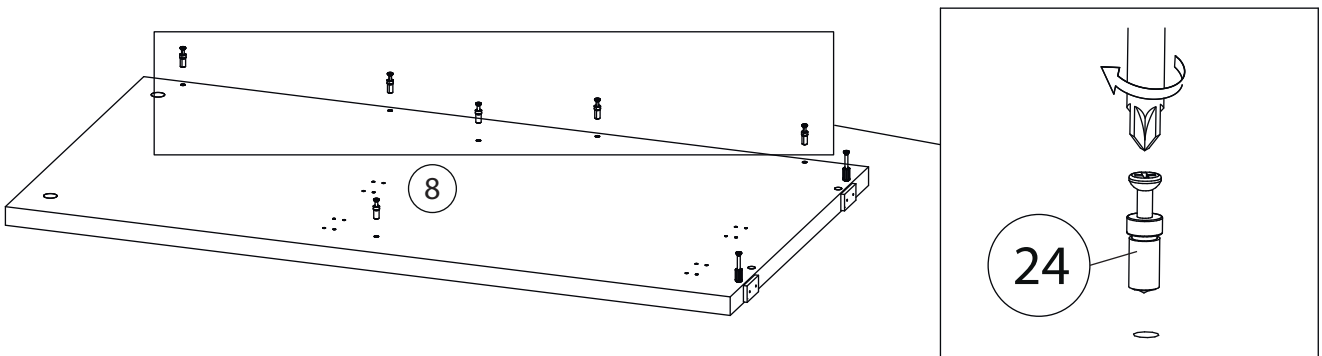


10



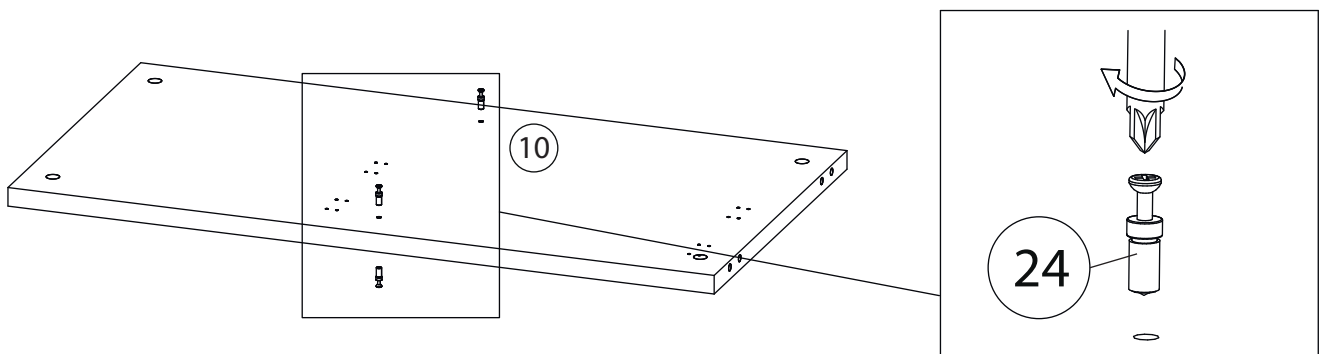
Бок правый (9) собирается аналогично

11



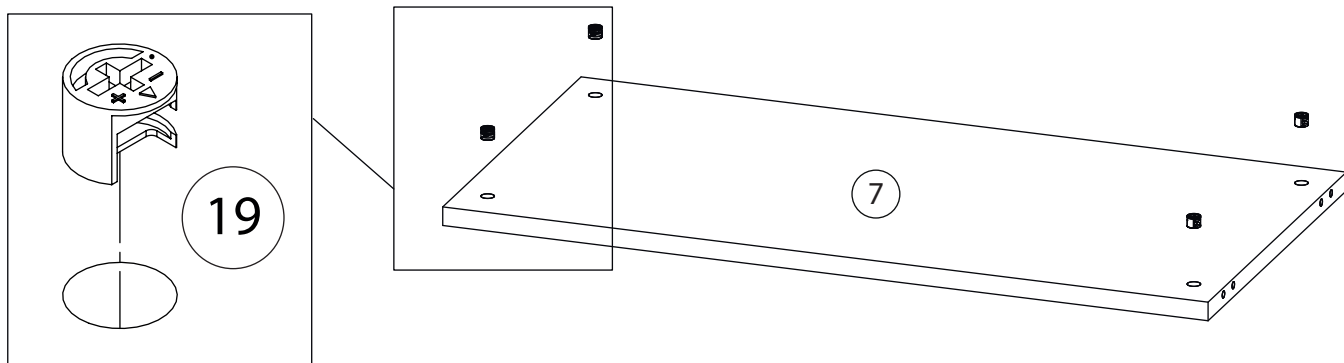
Бок правый (9) собирается аналогично

12

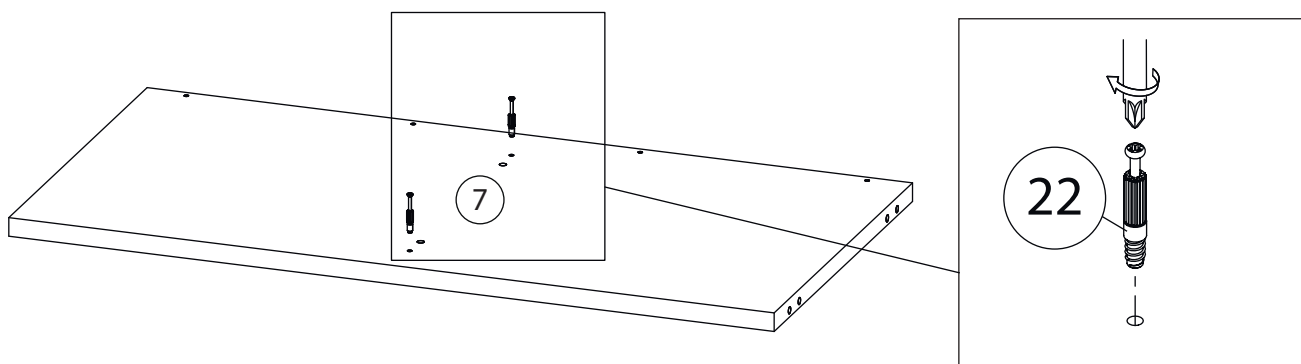


Деталь перевернуть и собирать аналогично

13

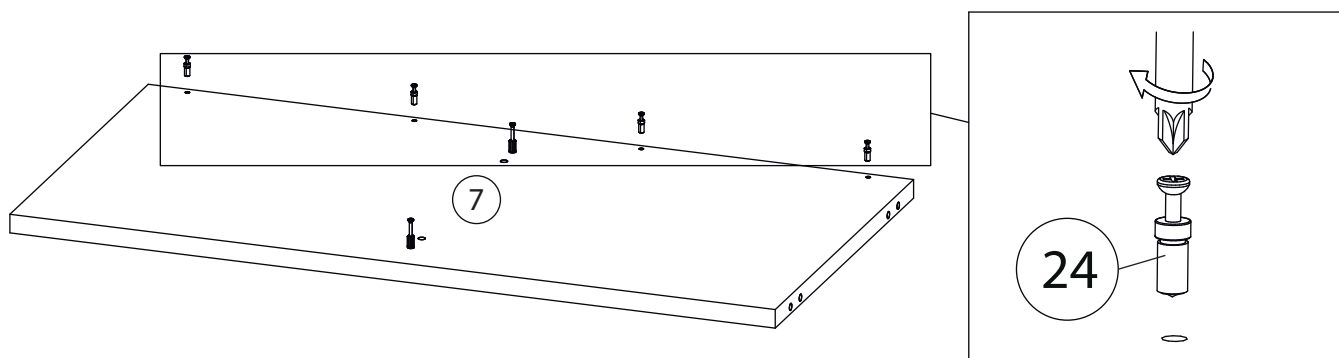


14

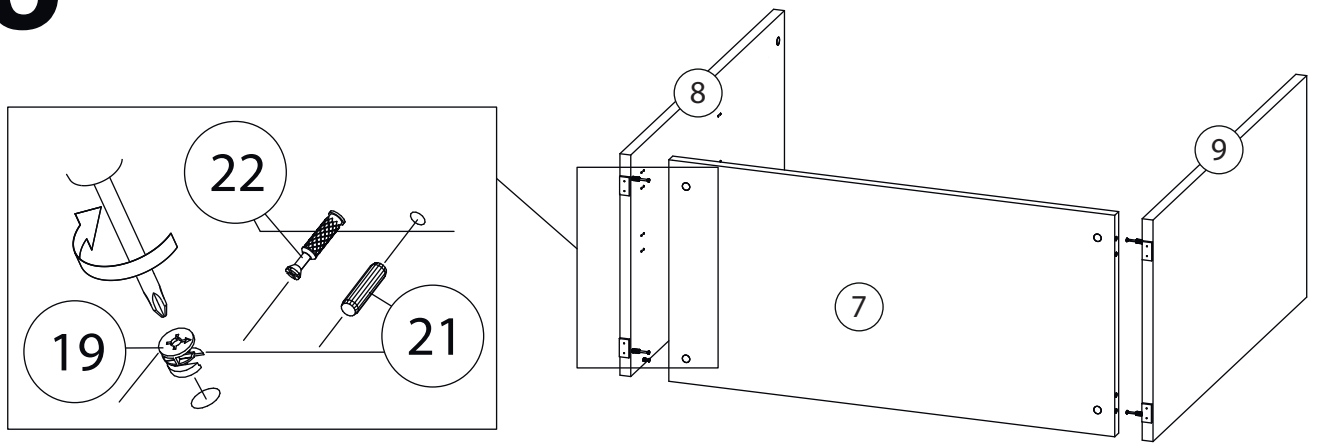


Деталь перевернуть и собирать, как указано на схеме

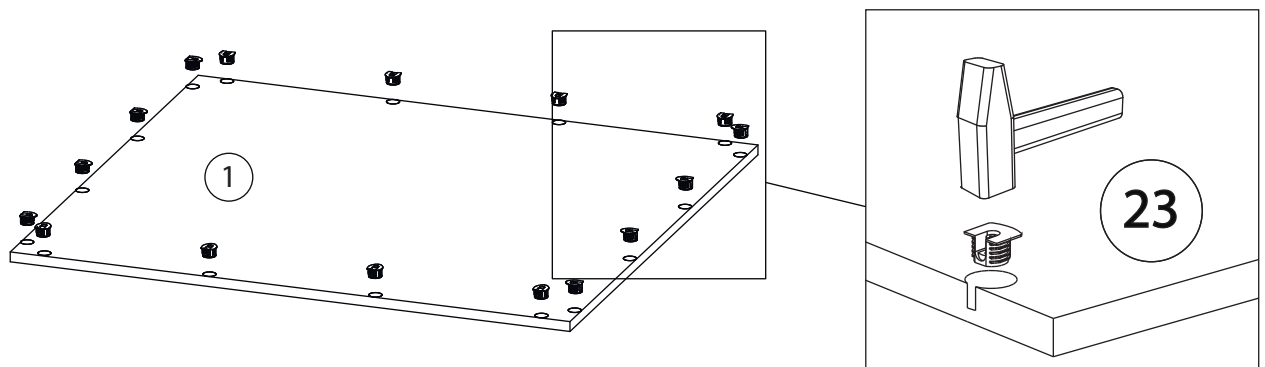
15



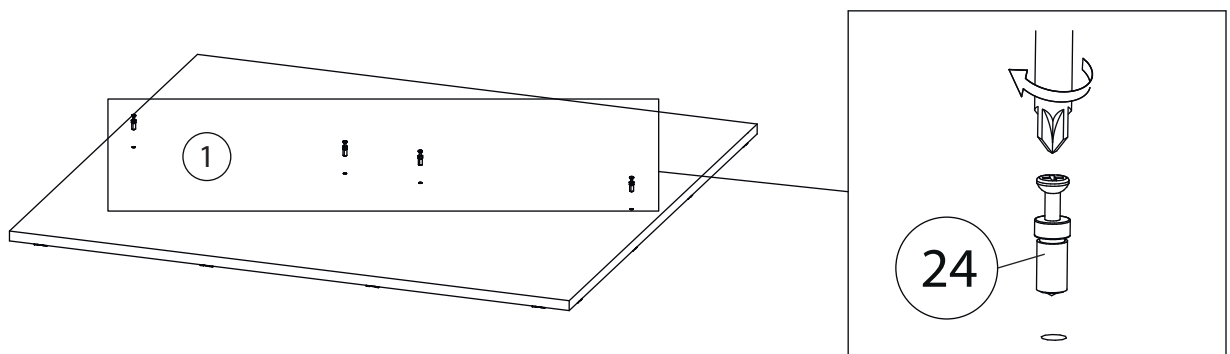
16



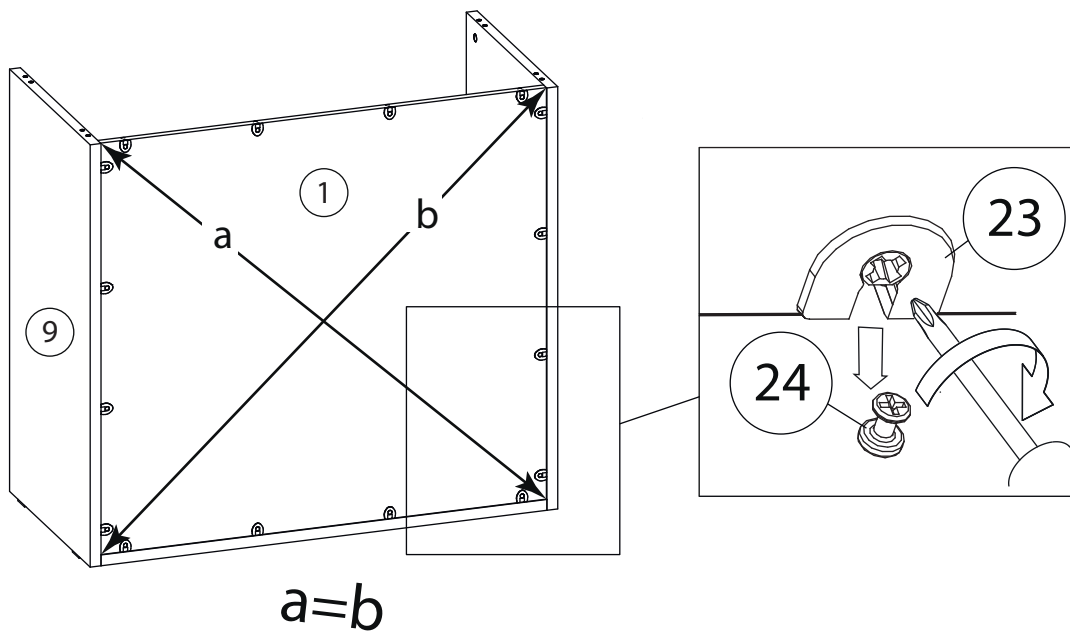
17



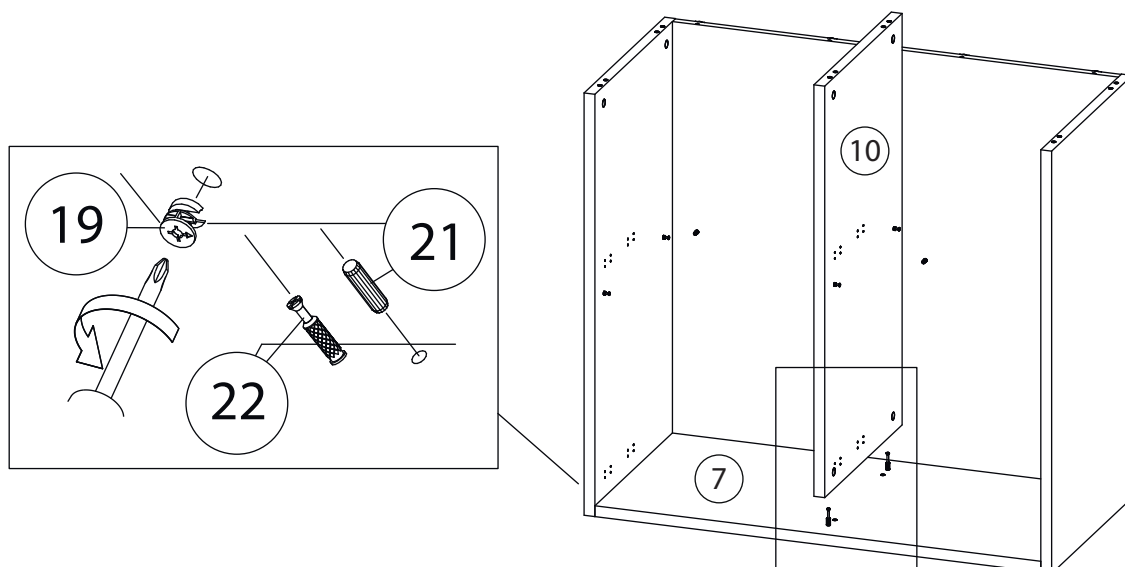
18



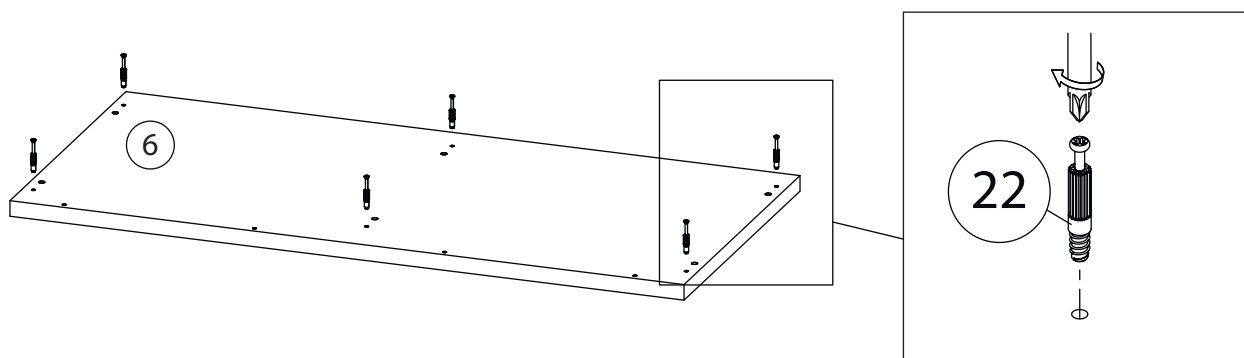
19



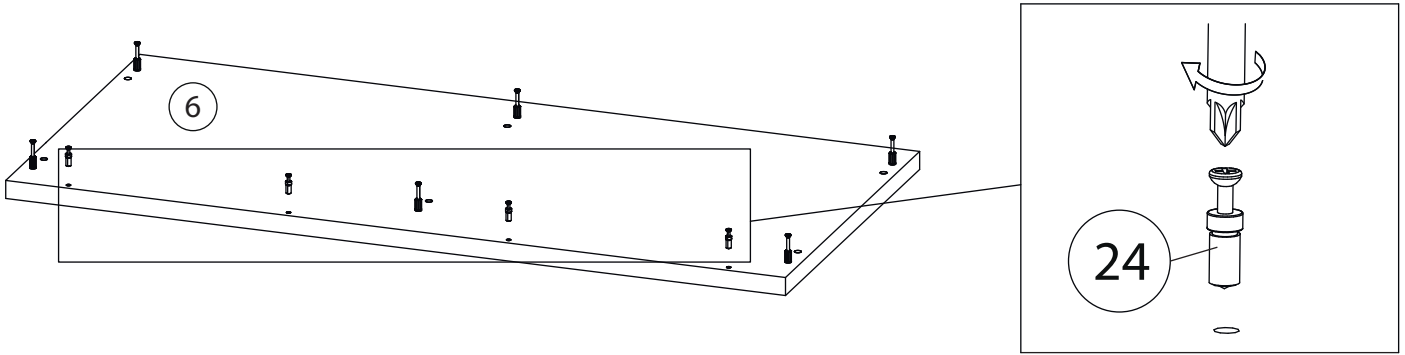
20



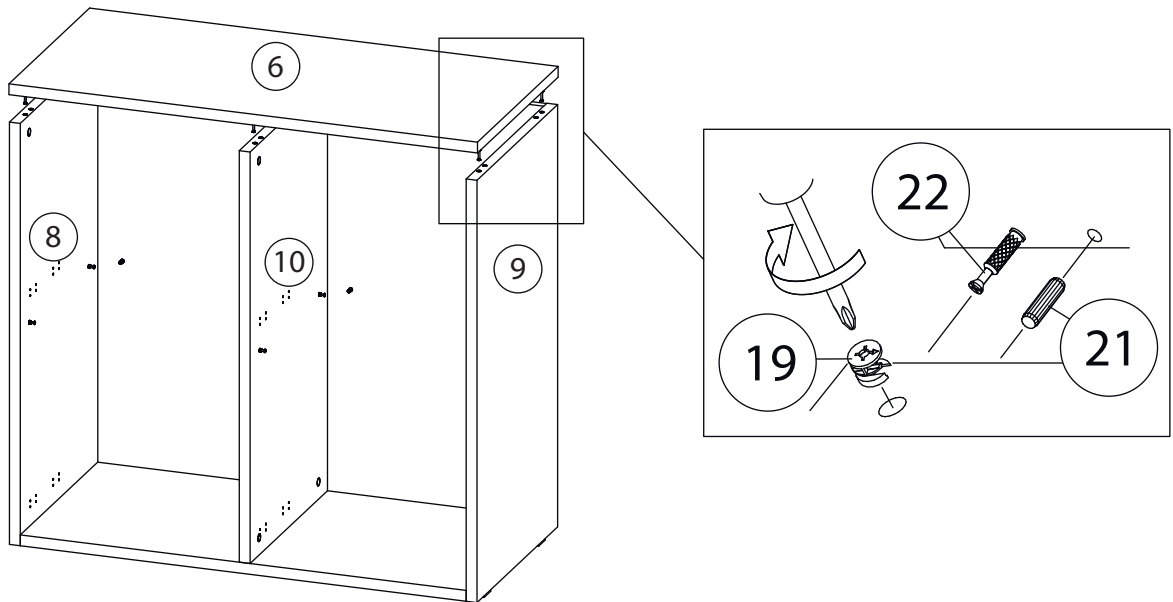
21



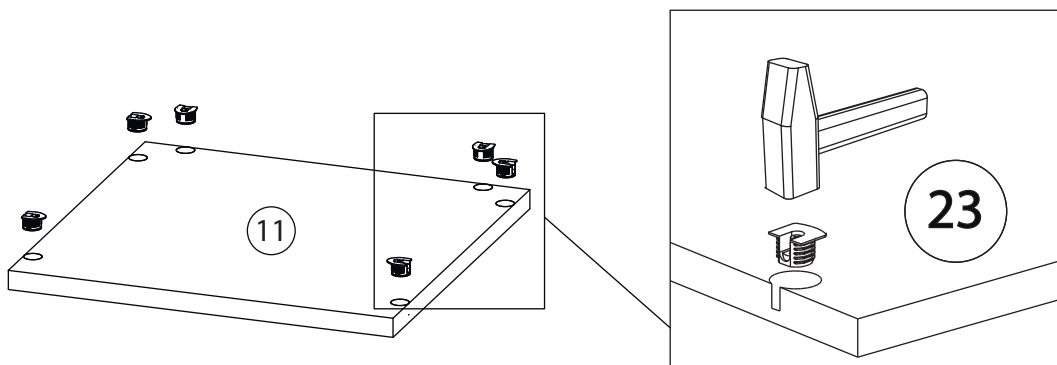
22



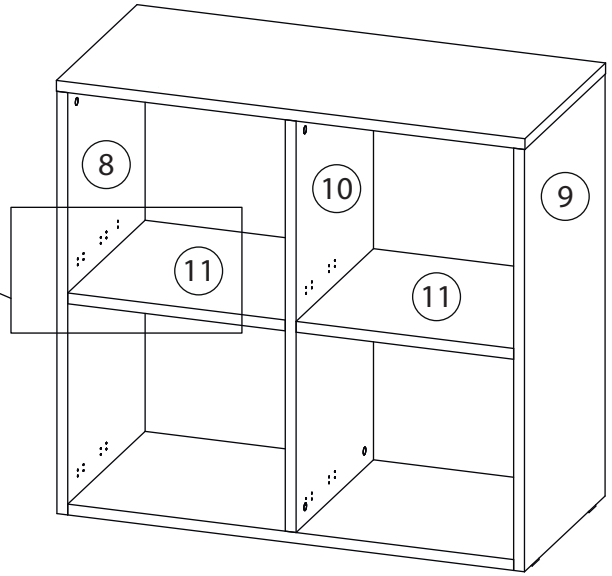
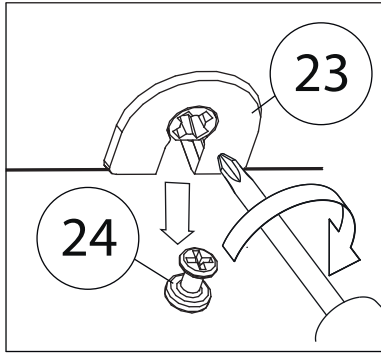
23



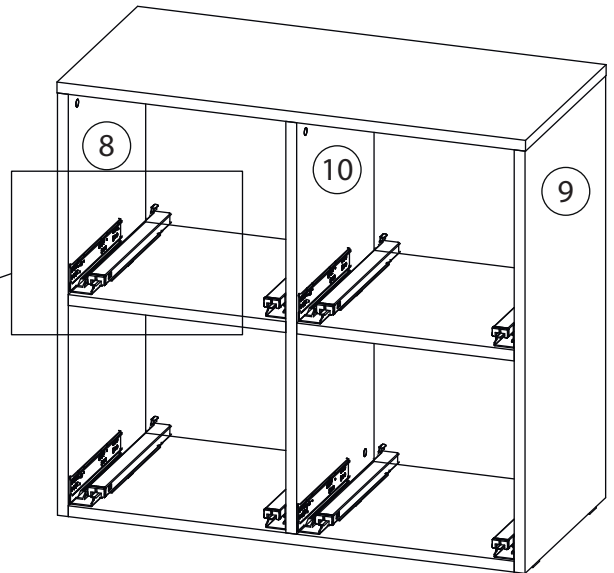
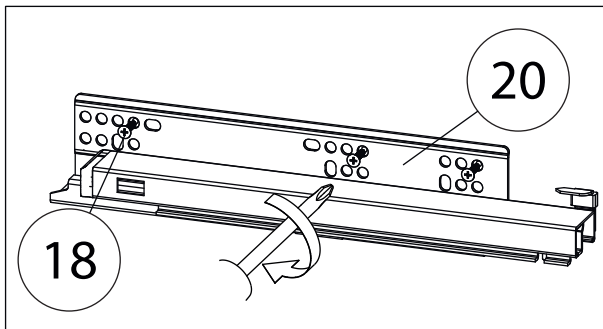
24



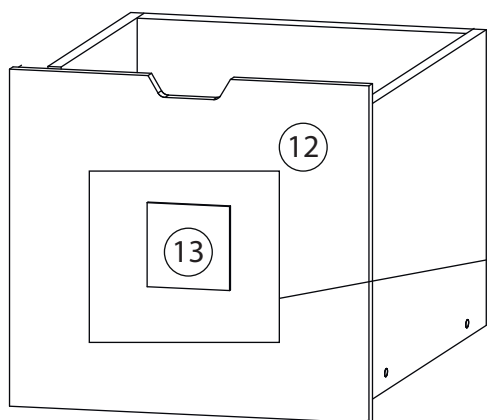
25



26

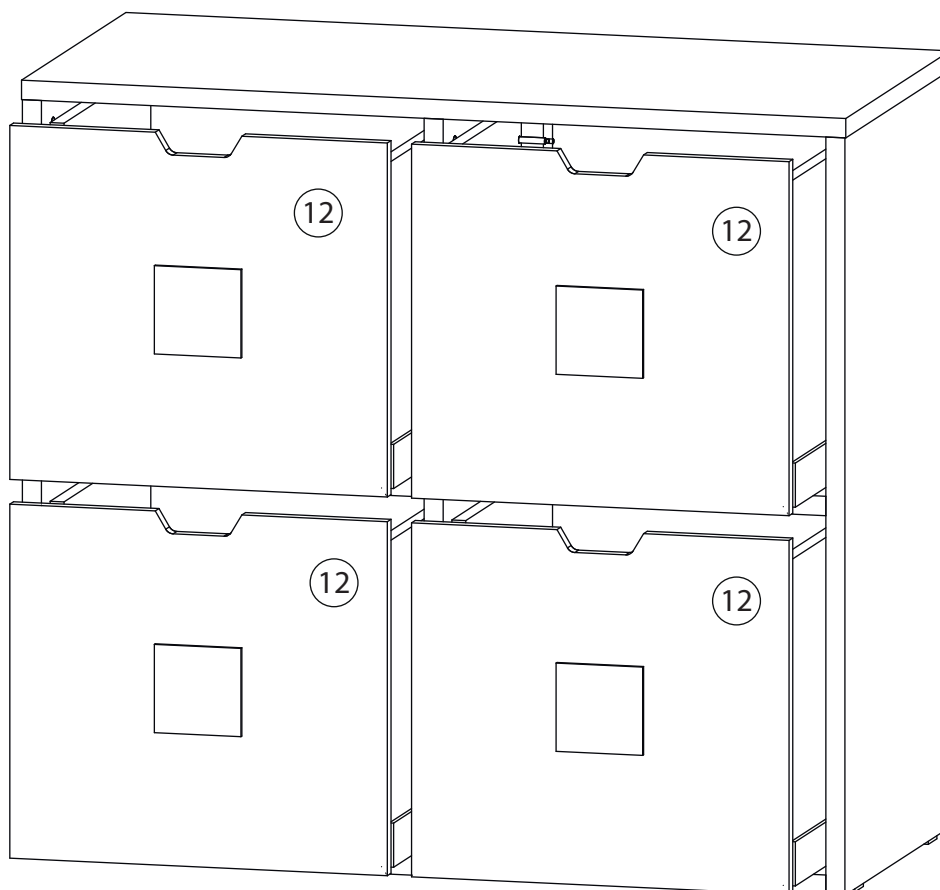


27



На заключительном этапе, 2-х сторонний скотч (26) наклеить на декоративный фрагмент (13) с нелицевой стороны. Снять защитный слой со скотча, приклеить декоративные фрагменты на (12) фасад ящика.

28



Заклеить технические отверстия заглушками.