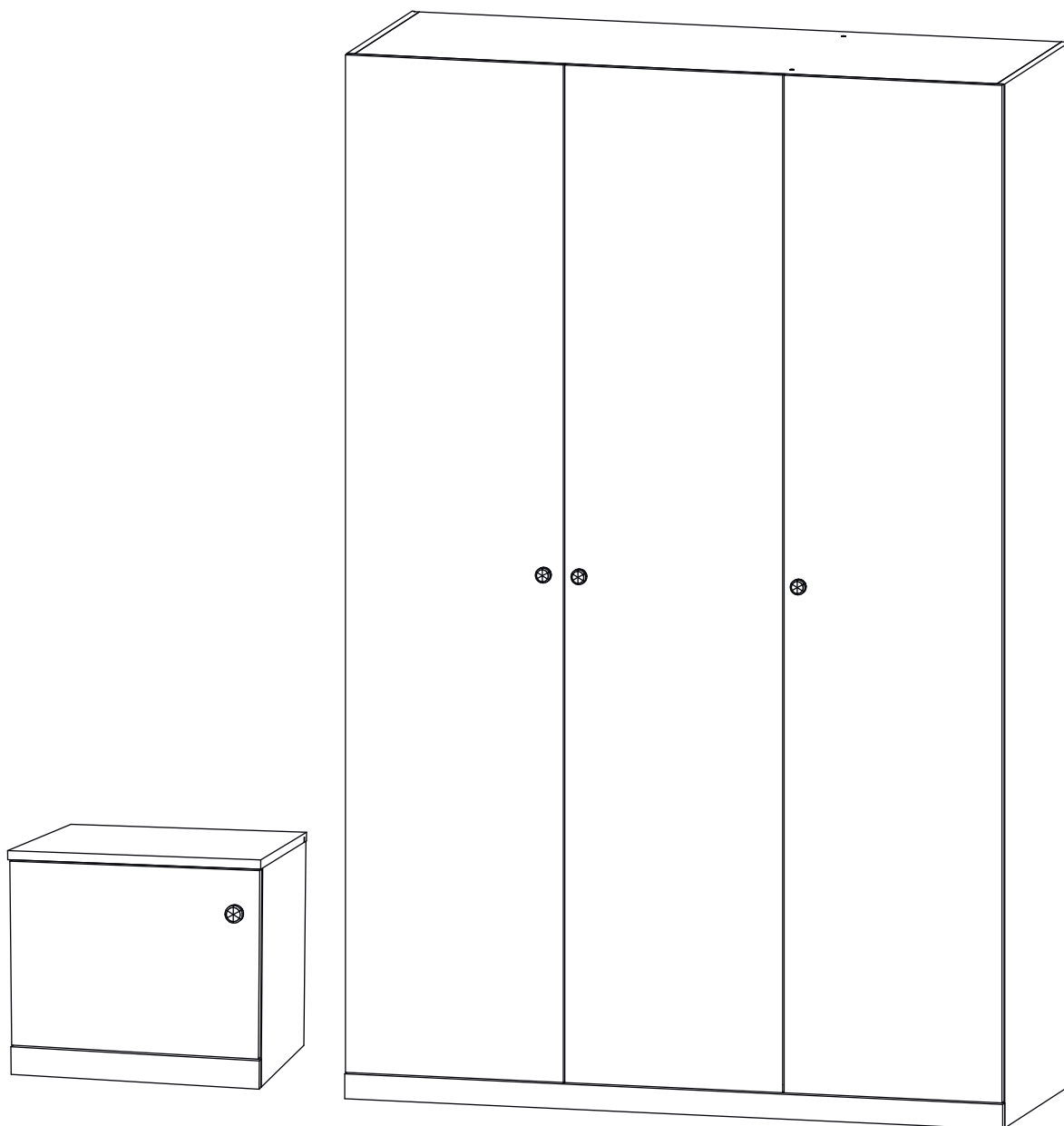


# Инструкция по сборке

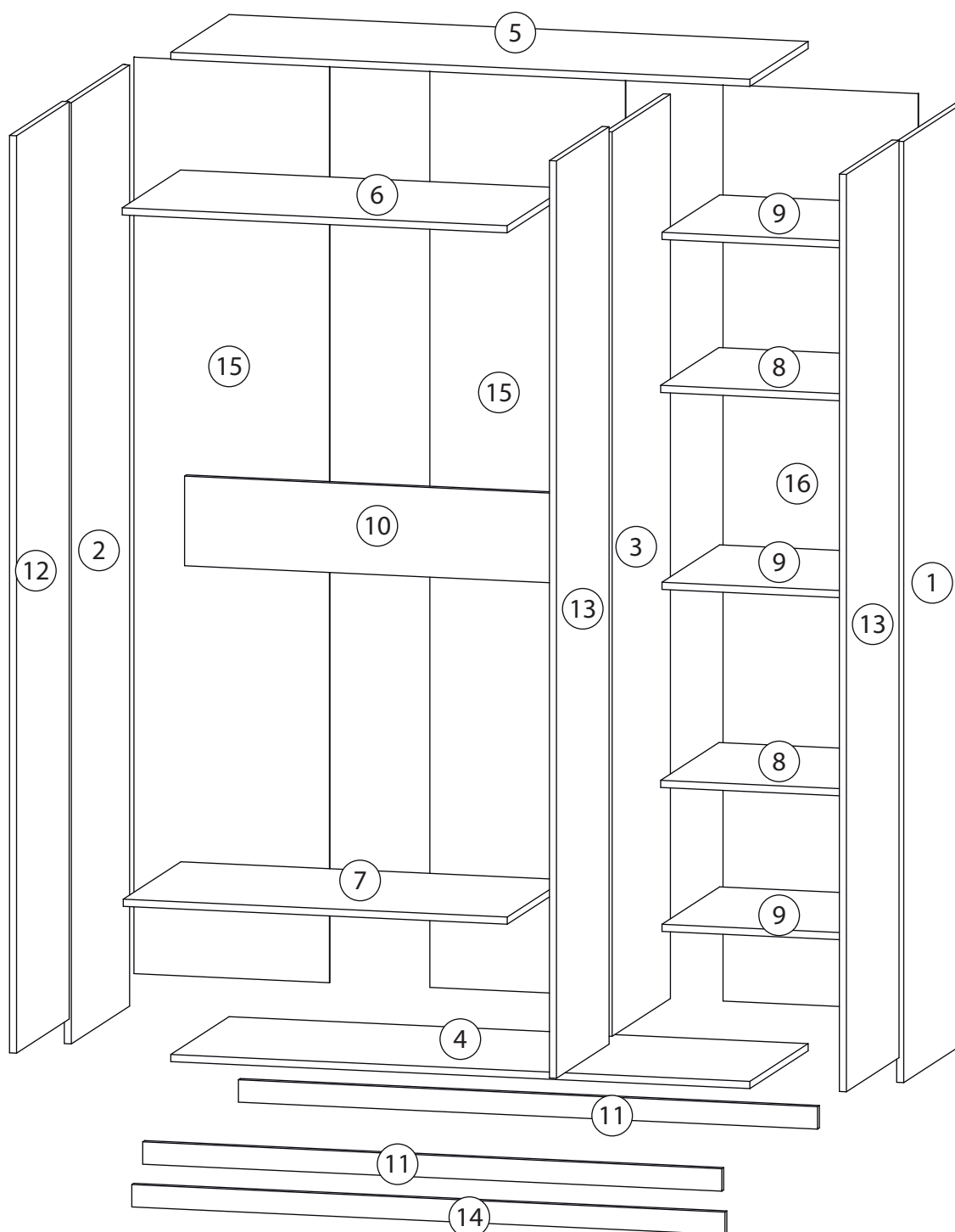
## Скарабей

### Детская стенка - 1

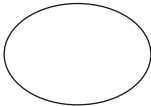
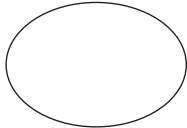
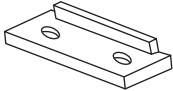
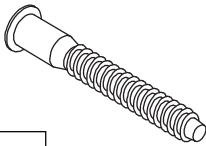
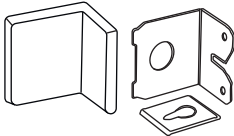

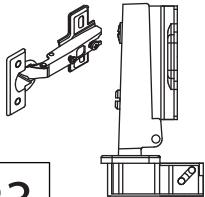

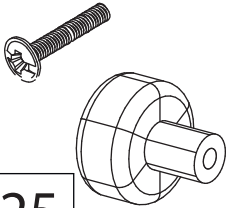
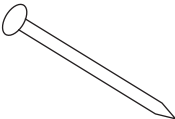
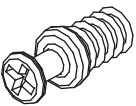
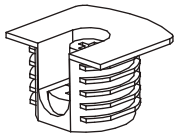
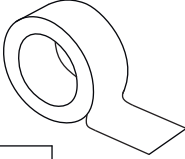

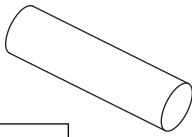
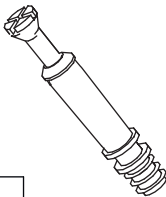
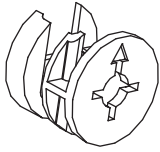
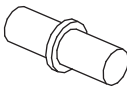


# Детали

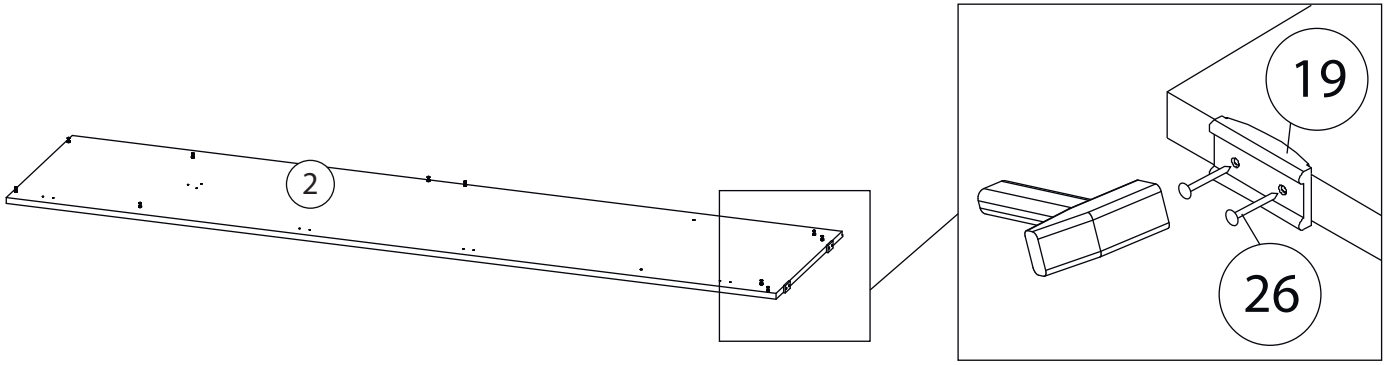
Поз.	Наименование	Кол-во	Длина	Ширина	Поз.	Наименование	Кол-во	Длина	Ширина
1	Бок правый	1	2100	500	9	Полка2	3	424	490
2	Бок левый	1	2100	500	10	Ребро жесткости	1	200	876
3	Вертикаль	1	2018	495	11	Цоколь	2	50	1318
4	Дно	1	1318	495	12	Фасад1	1	2047	447
5	Крыша	1	1318	495	13	Фасад2	2	2047	447
6	Горизонталь1	1	876	495	14	Фальш панель	1	50	1350
7	Полка1	1	874	490	15	Задняя стенка	2	2045	445
8	Горизонталь2	2	426	495	16	Задняя стенка	1	2045	444



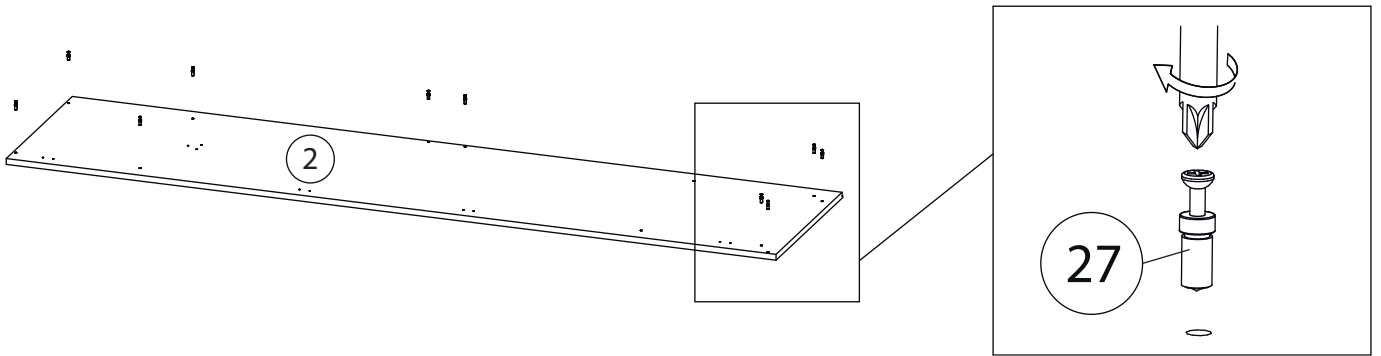
# Фурнитура

				
17	18	19	20	21
<u>Заглушка</u> Ø13	<u>Заглушка</u> Ø17-20	<u>Подпятник</u>	<u>Евровинт 7x50</u>	<u>Крепежный уголок</u>
				
22	23	24	25	26
<u>Саморез 3,5x16</u>	<u>Петля накладная</u>	<u>Евровинт 6,3x13</u>	<u>Ручка</u> <u>кнопка</u>	<u>Гвоздь 1,6x25</u>
				
27	28	29	30	31
<u>Винт для стяжки</u> VB35	<u>Стяжка VB35</u>	<u>2-х сторонний</u> <u>скотч</u>	<u>Штангодержатель</u>	<u>Штанга</u>
				
32	33	34	35	36
<u>Шкант бук</u>	<u>Шток эксцентрика</u>	<u>Эксцентрик</u>	<u>Полкодержатель</u>	<u>Петля</u> <u>полунакладная</u>
				
37				
<u>Профиль для ДВП</u>				

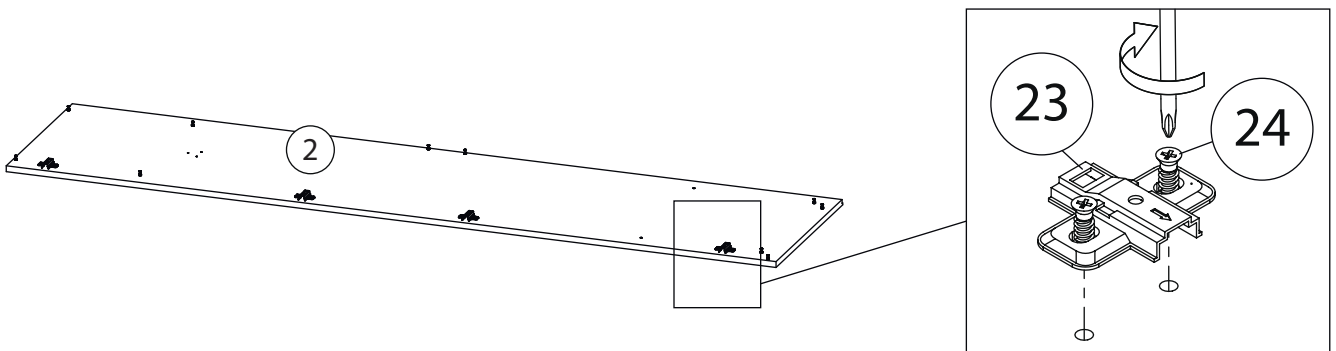
# 1



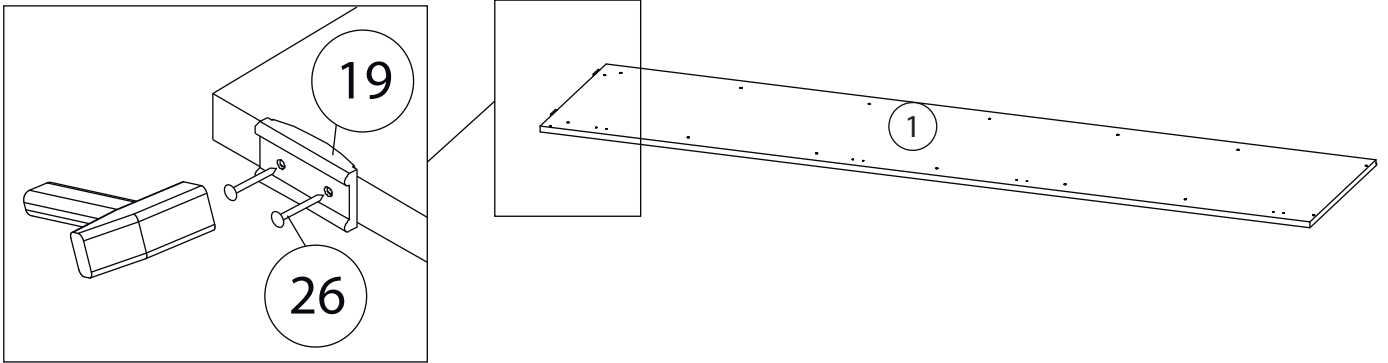
# 2



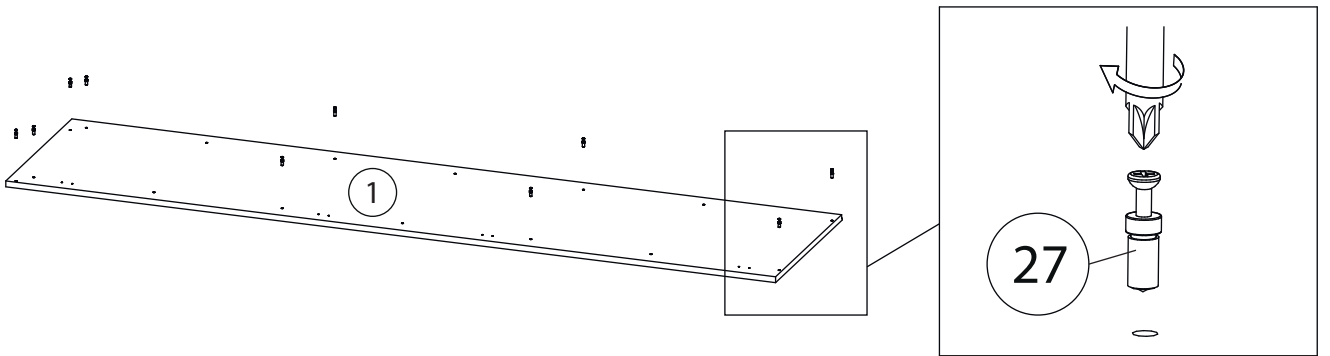
# 3



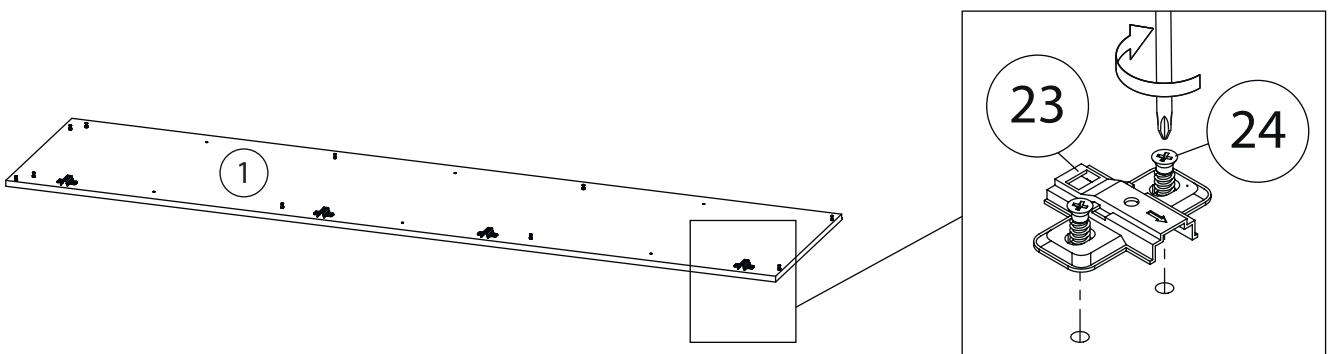
# 4



# 5

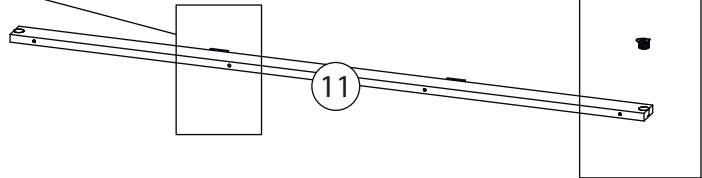
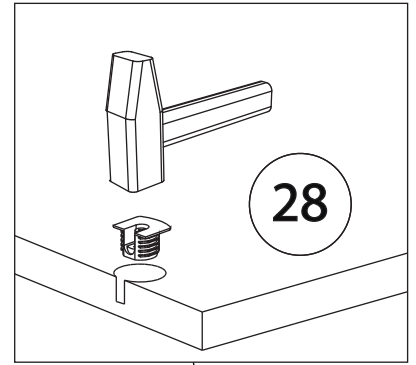
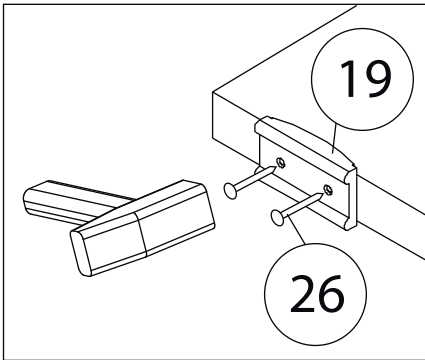


# 6

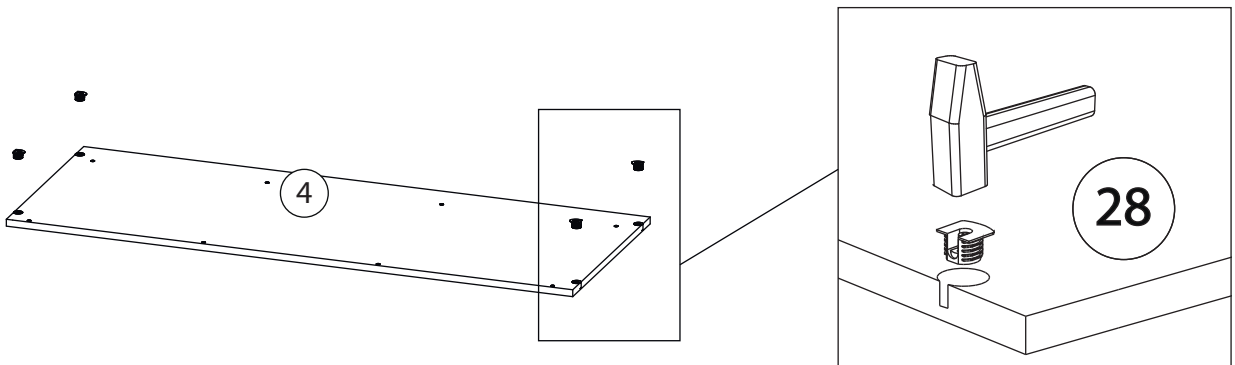


# 7

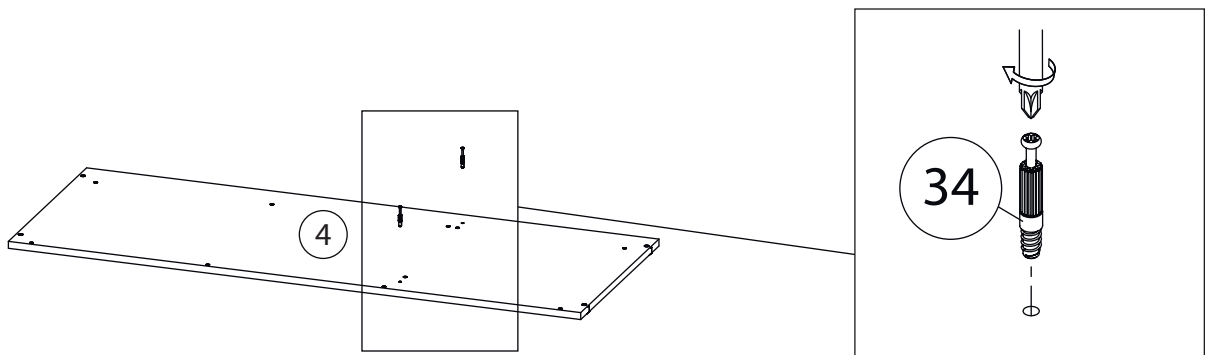
Второй цоколь ( 11 )  
собирается аналогично



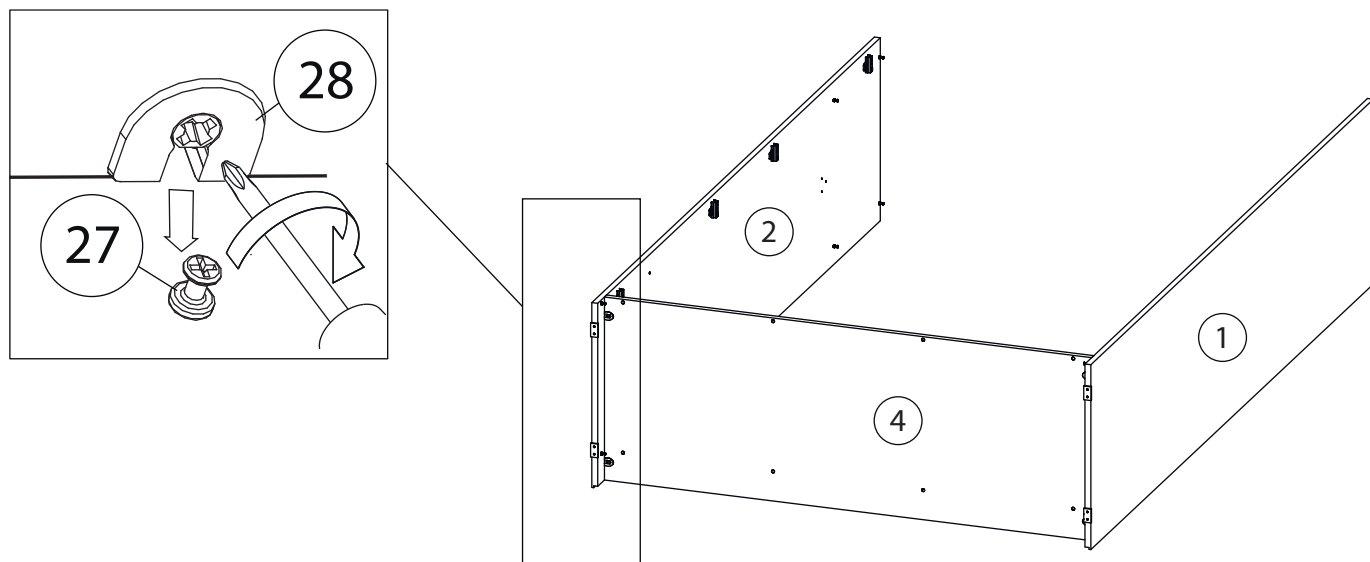
# 8



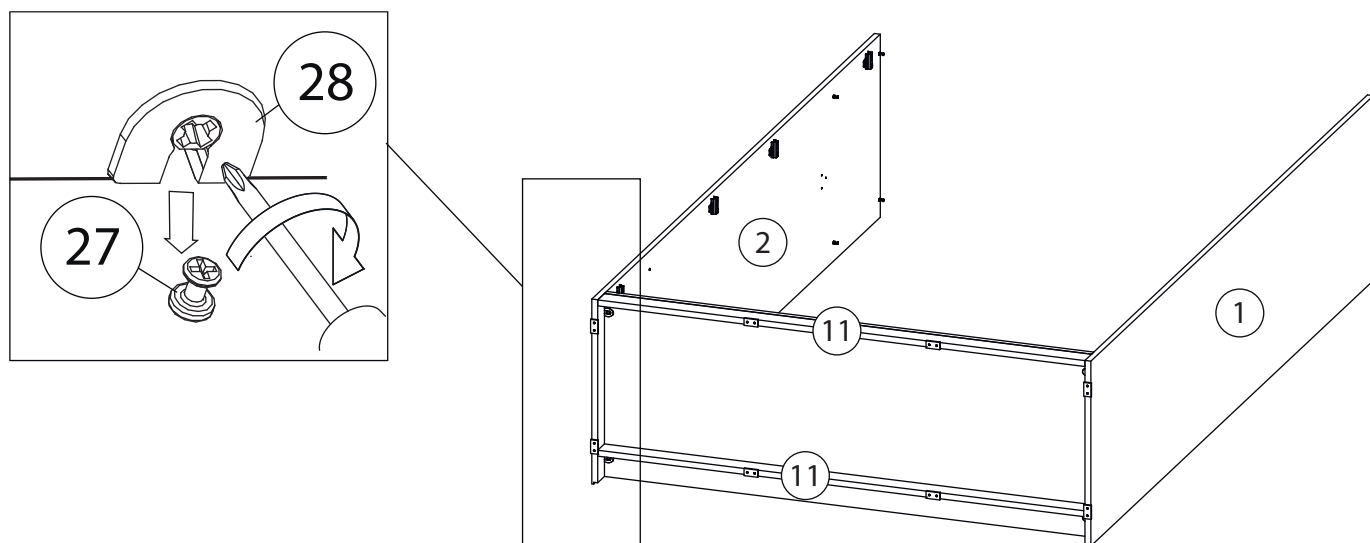
# 9



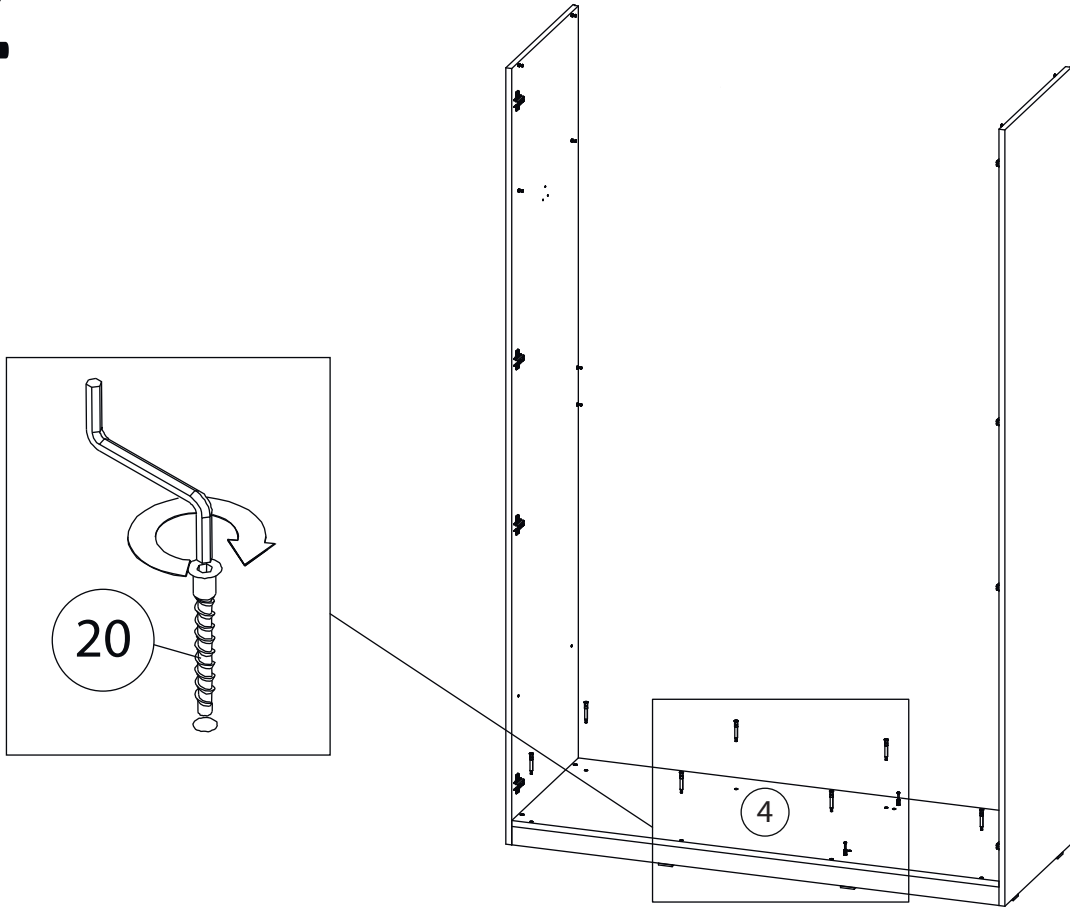
# 10



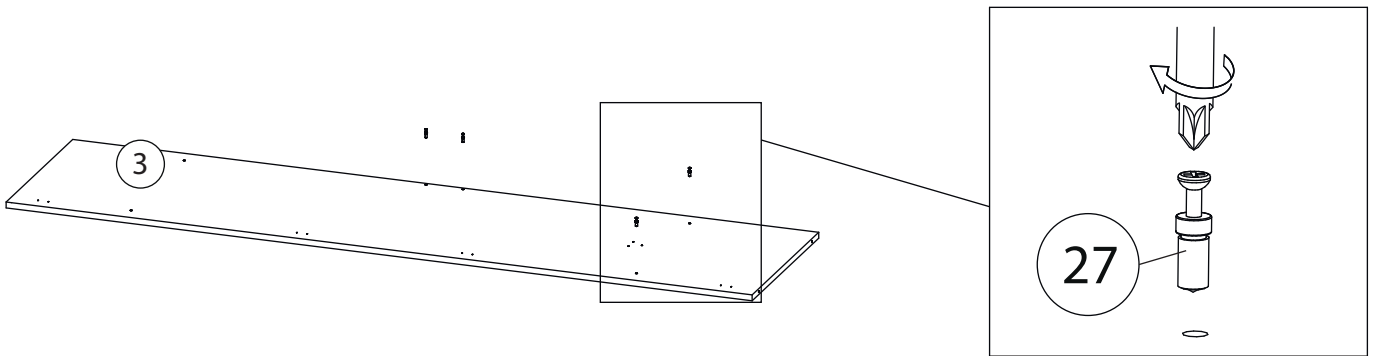
# 11



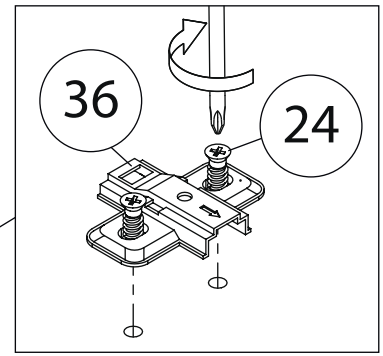
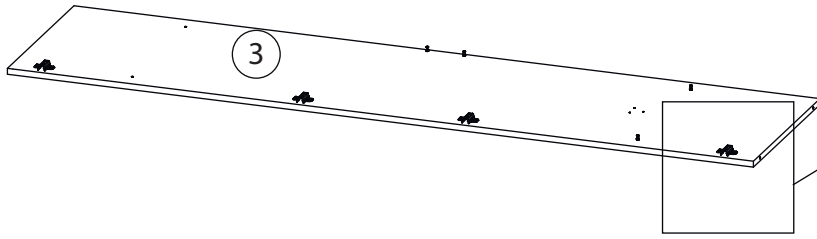
# 12



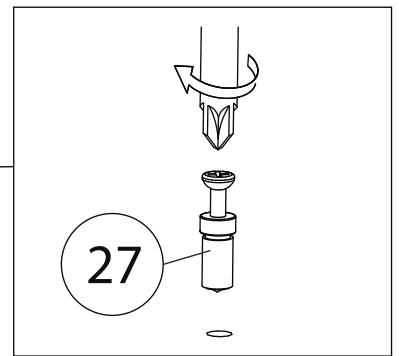
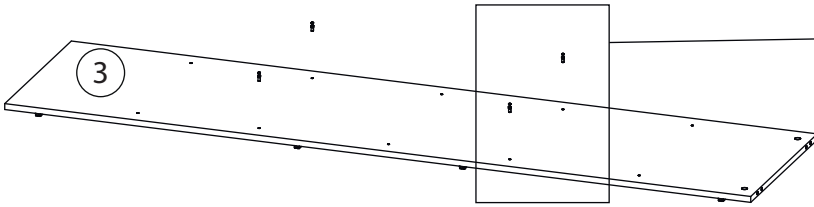
# 13



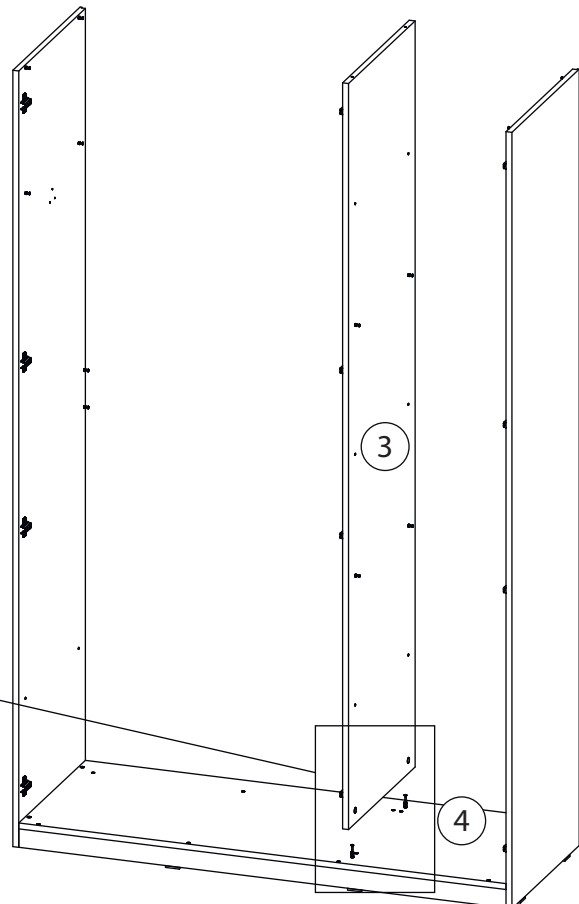
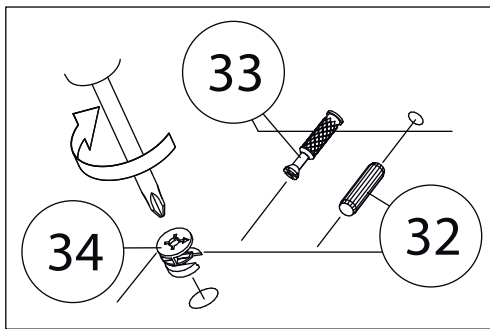
# 14



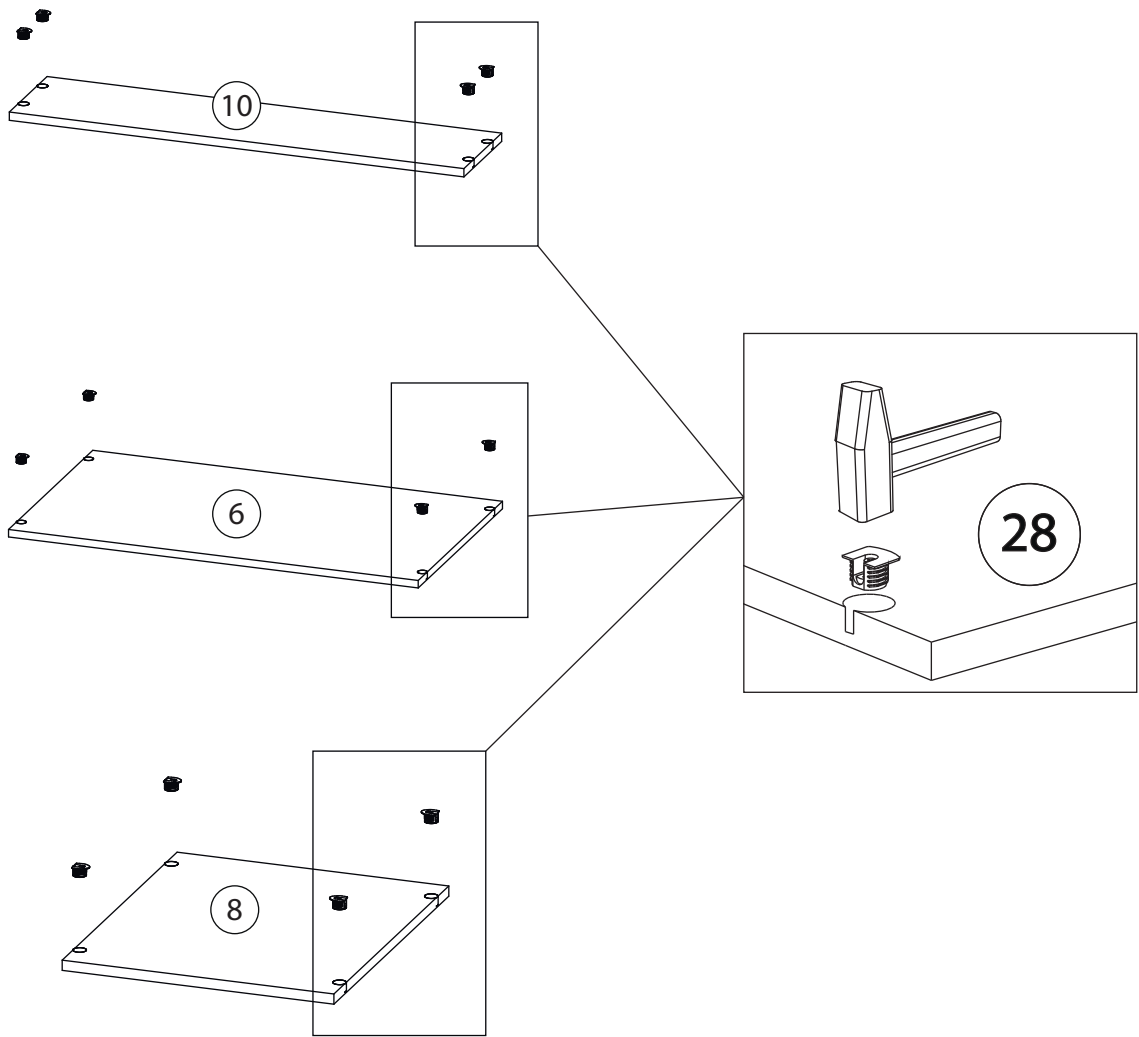
# 15



# 16

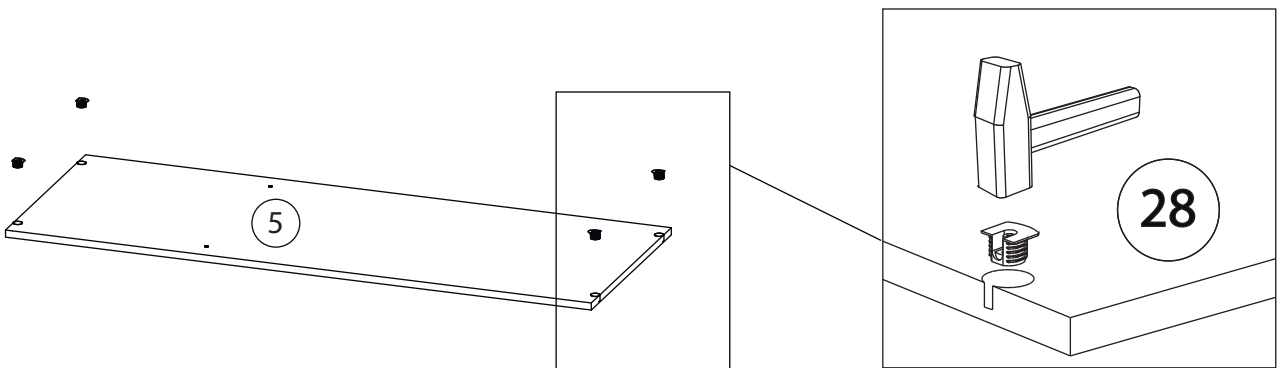


# 17

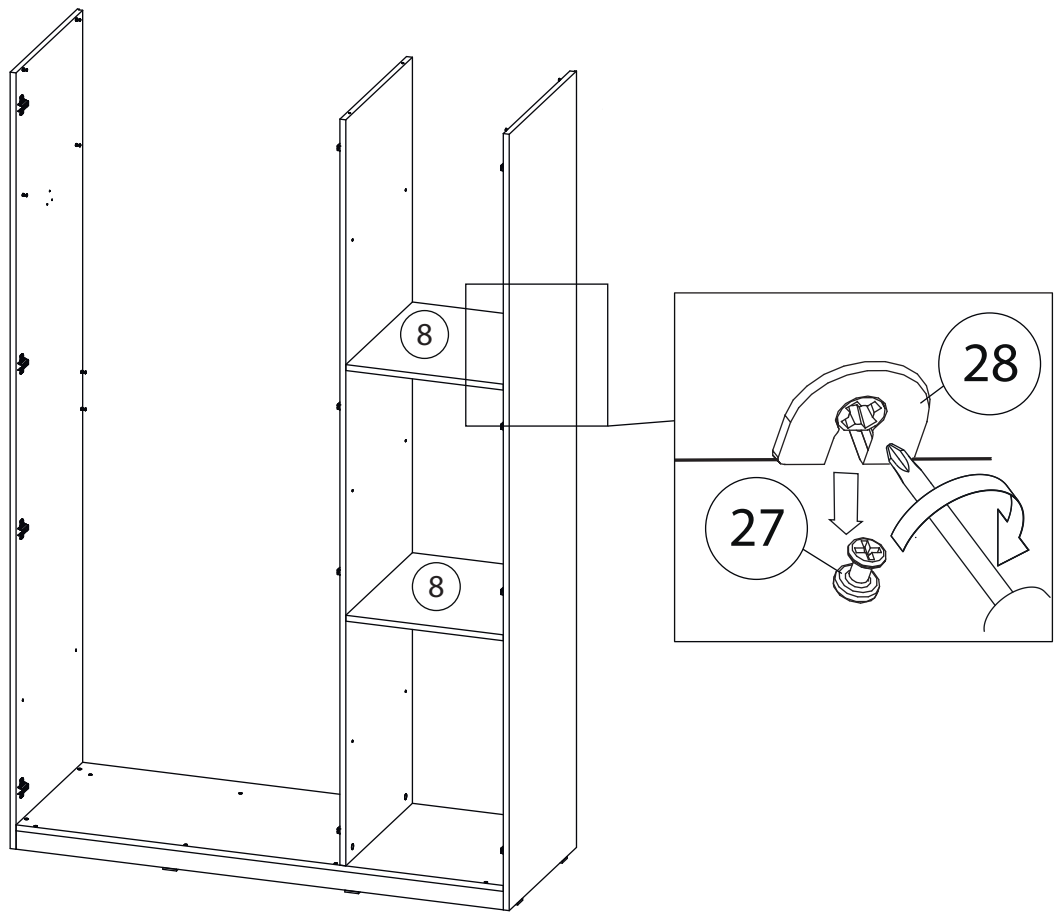


Остальные Горизонтالي ( 8 )  
собираются аналогично

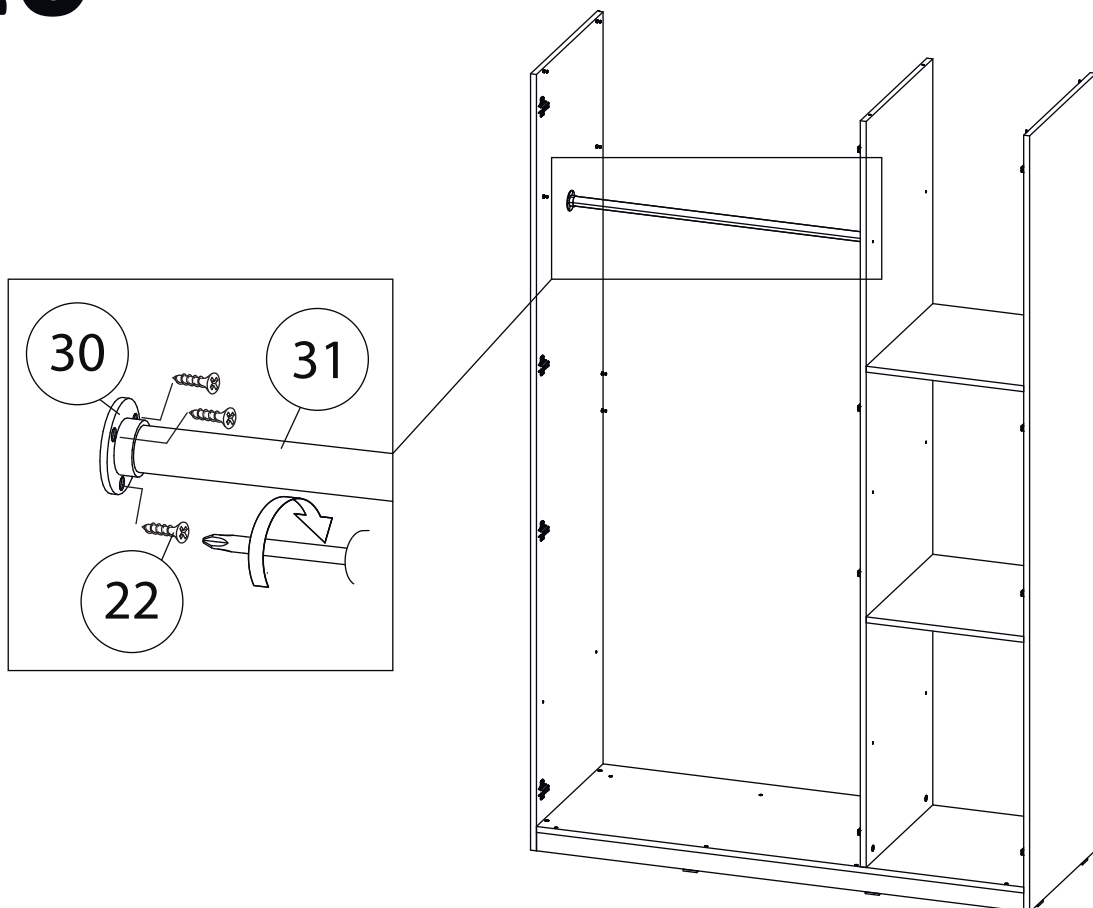
# 18



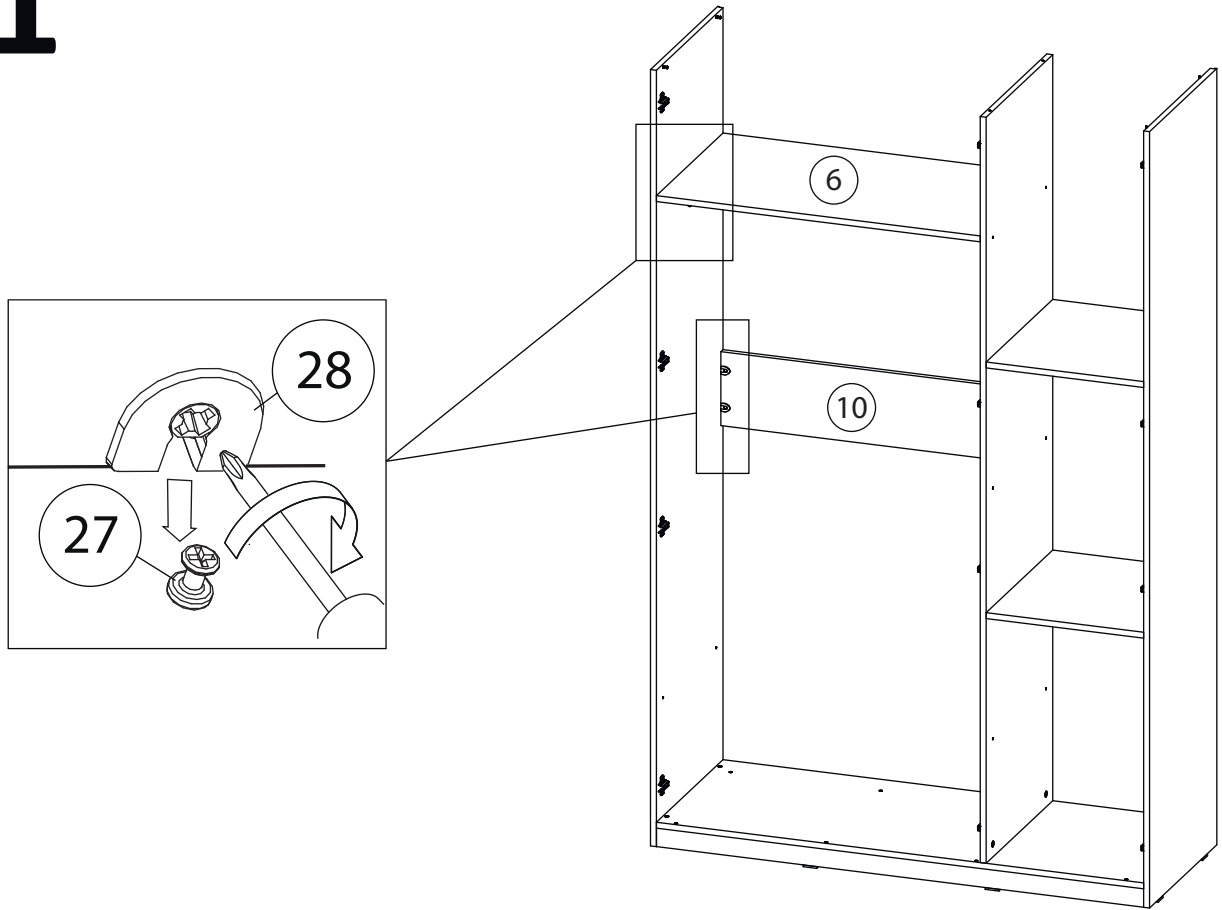
# 19



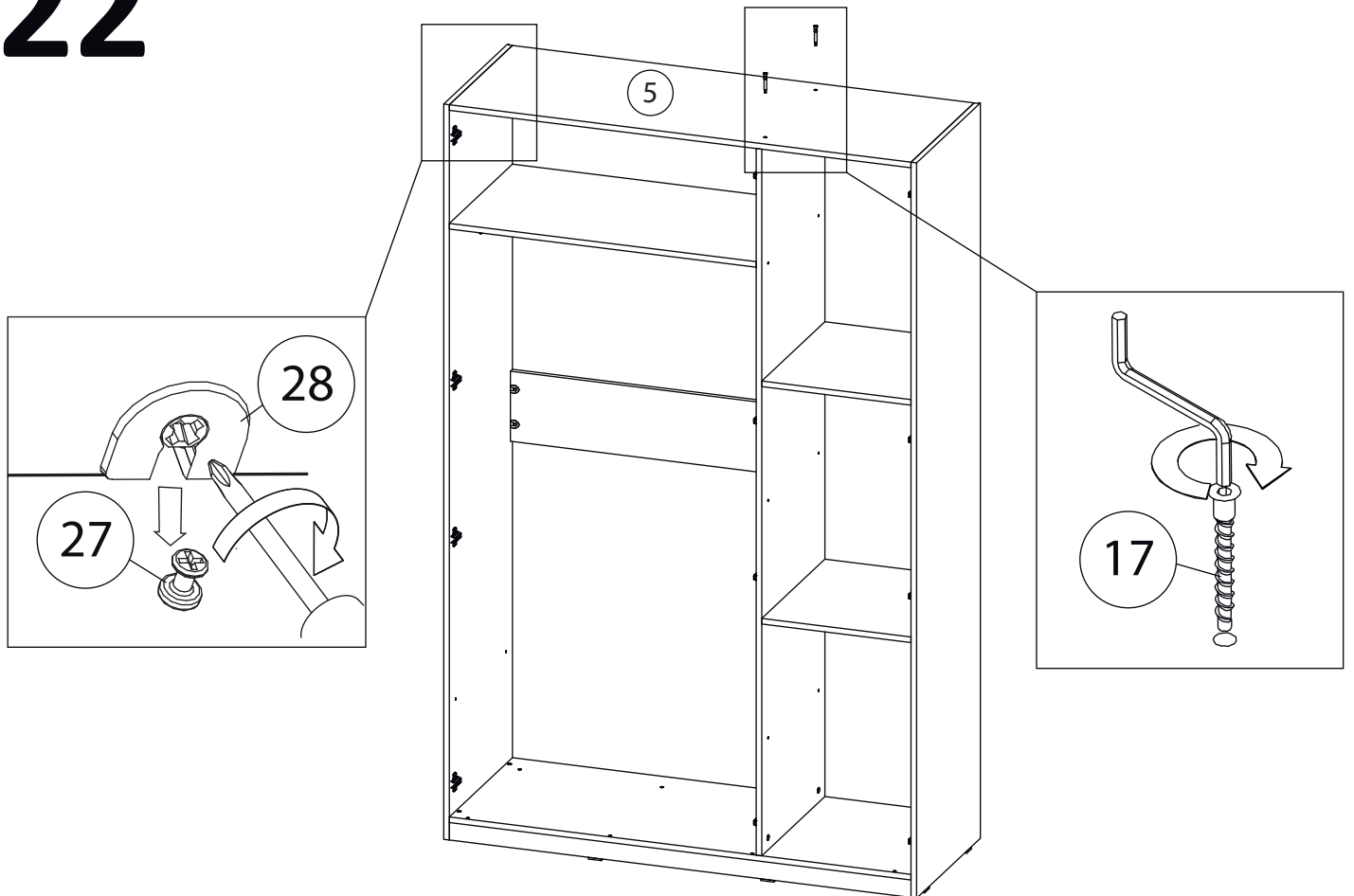
# 20



# 21

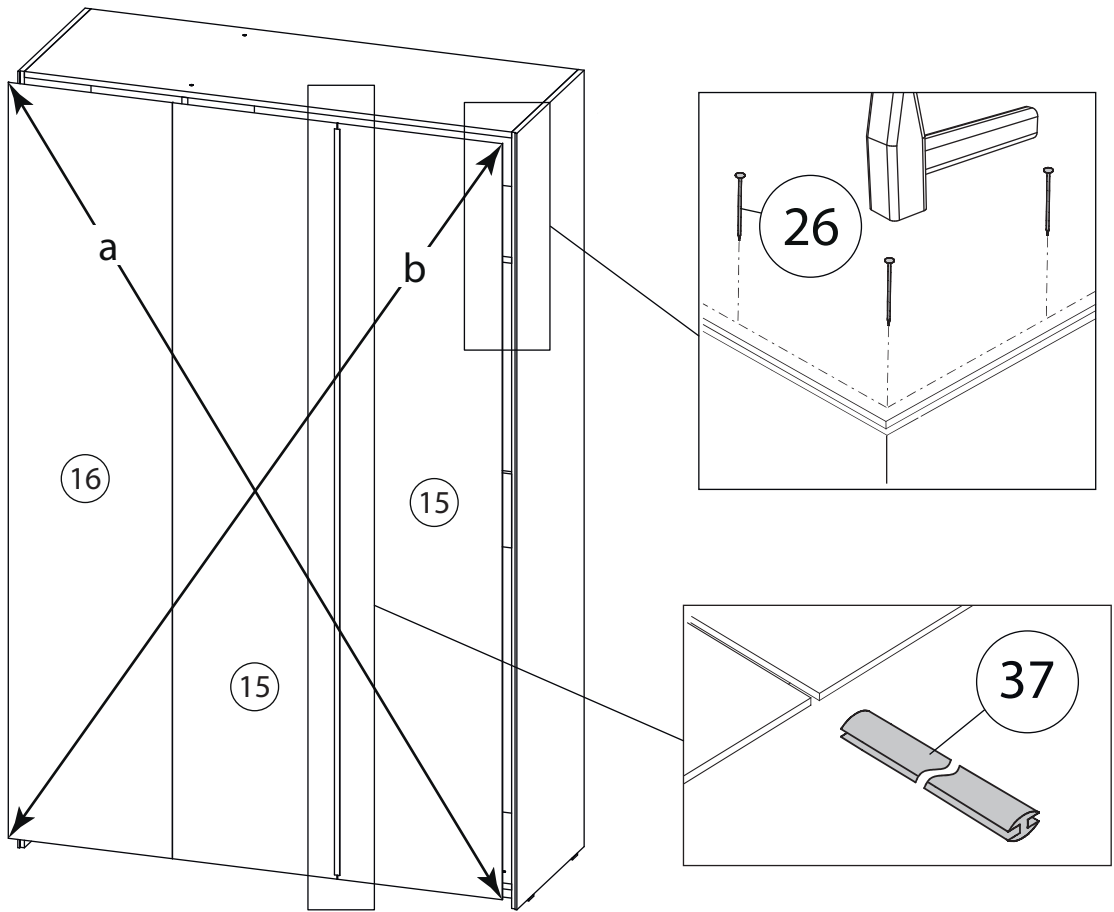


# 22

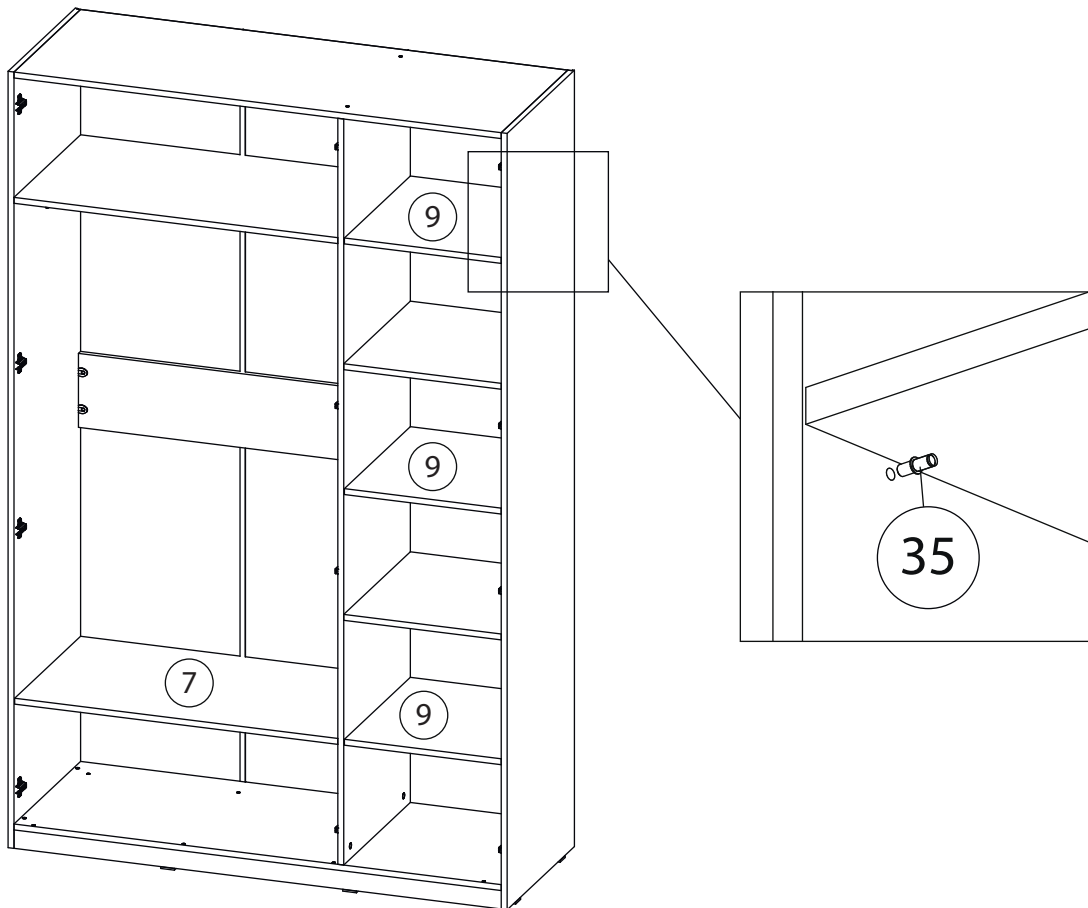


# 23

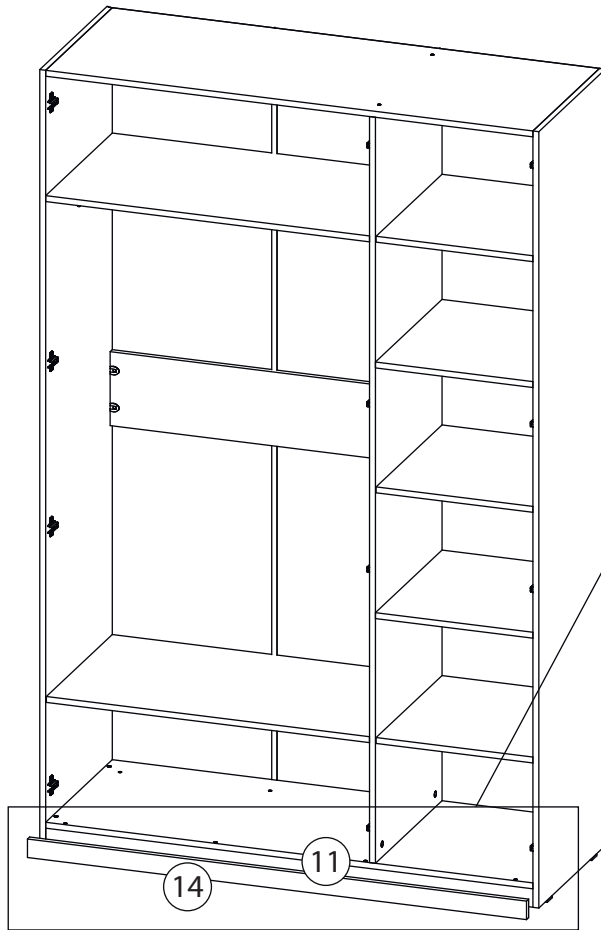
$a=b$



# 24

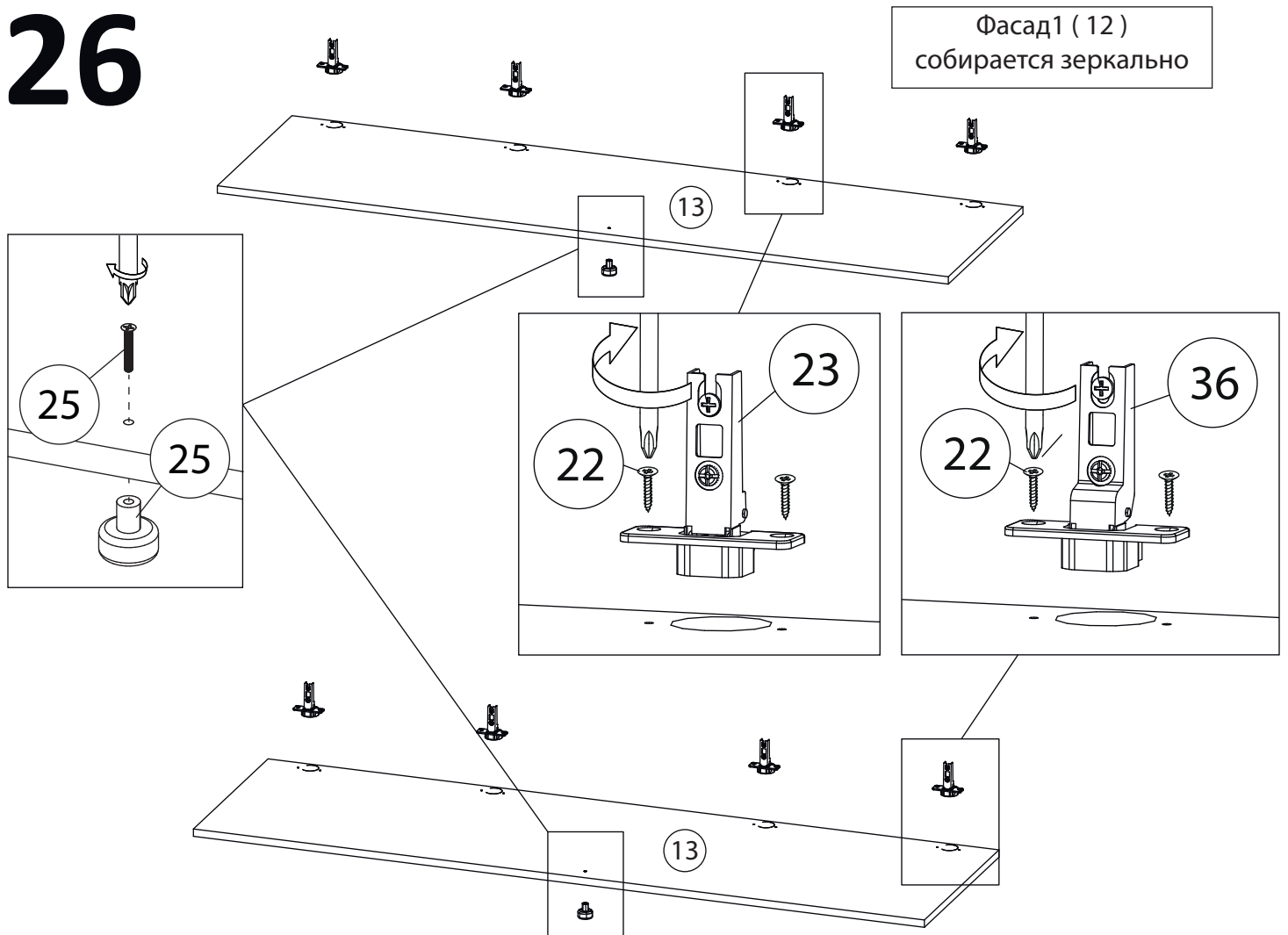


# 25

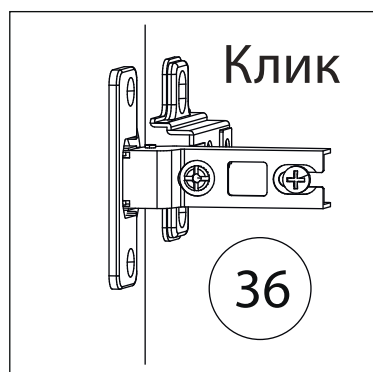
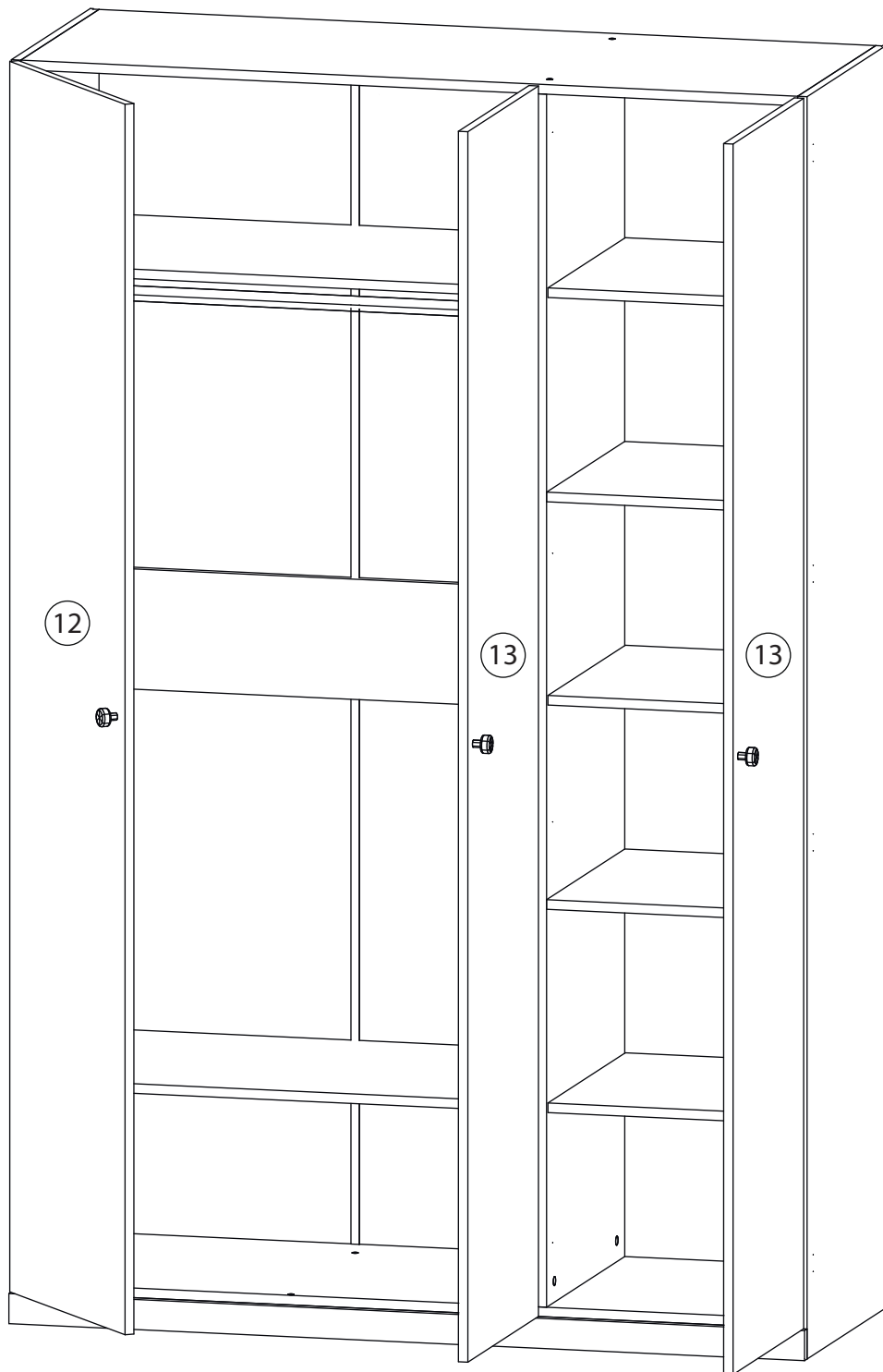


Наклеить липкую ленту (29) на фальш панель (14) и прижать к цоколю (11) согласно рисунка

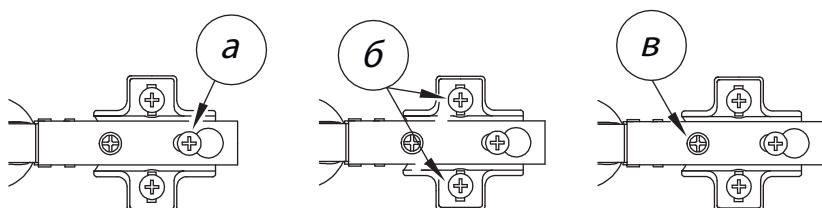
# 26



Фасад1 (12) собирается зеркально



Заклеить технические отверстия заглушками.

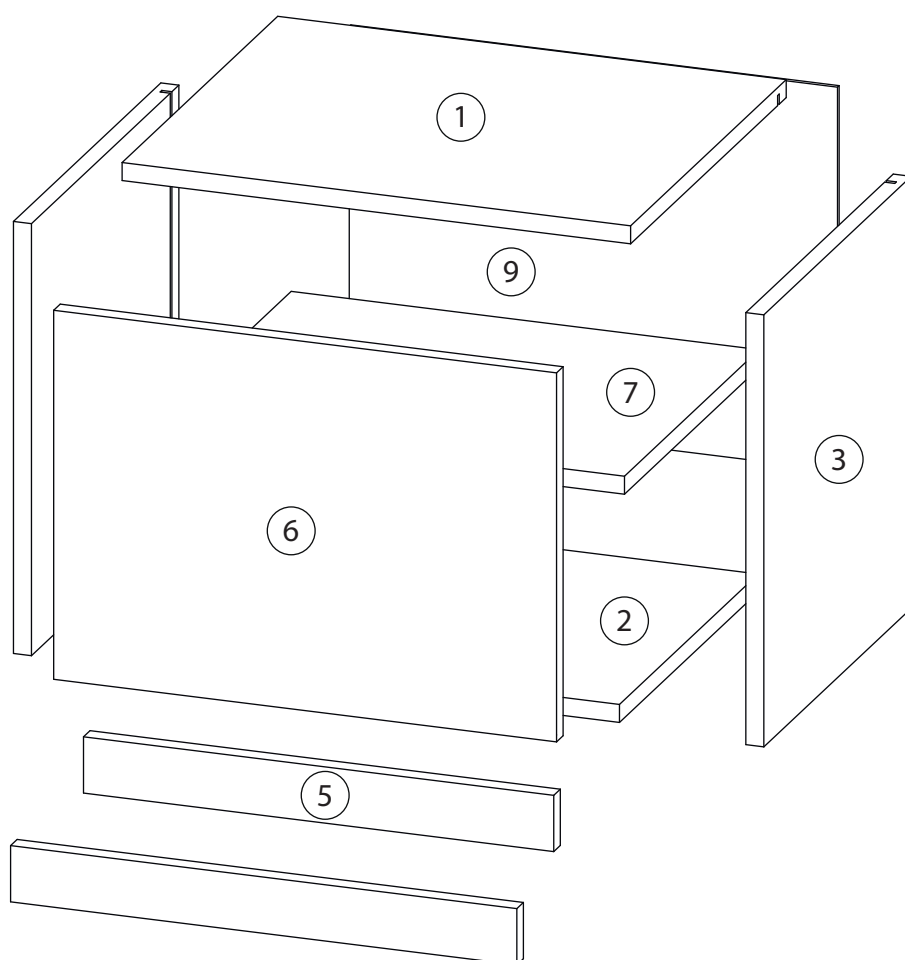


### Регулировка петель

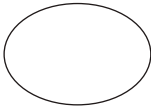
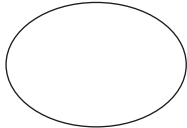
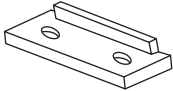
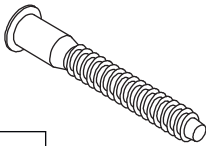
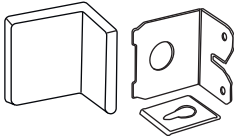

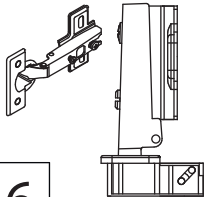

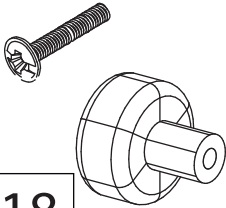
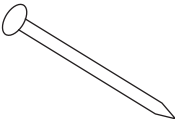
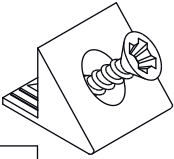
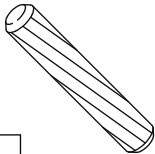
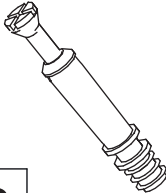
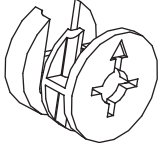
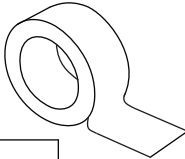
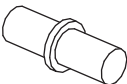
- а - регулировка расстояния между дверью и корпусом
- б - регулировка положения двери по-вертикали
- в - регулировка положения двери по-горизонтали

# Детали

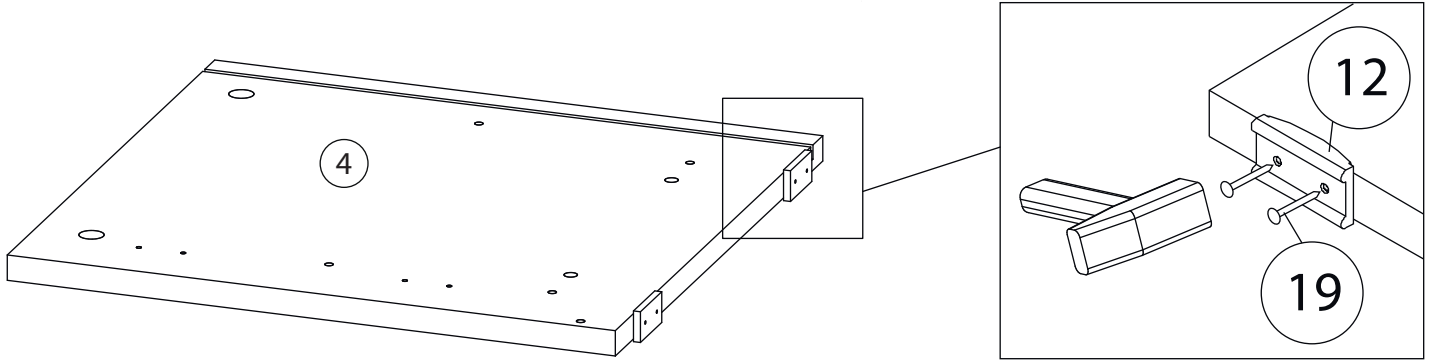
Поз.	Наименование	Кол-во	Длина	Ширина
1	Крыша	1	452	380
2	Дно	1	418	339
3	Бок правый	1	384	360
4	Бок левый	1	384	360
5	Цоколь	1	50	418
6	Фасад	1	328	447
7	Полка	1	416	329
8	Фальш панель	1	50	450
9	Задняя стенка	1	341	434



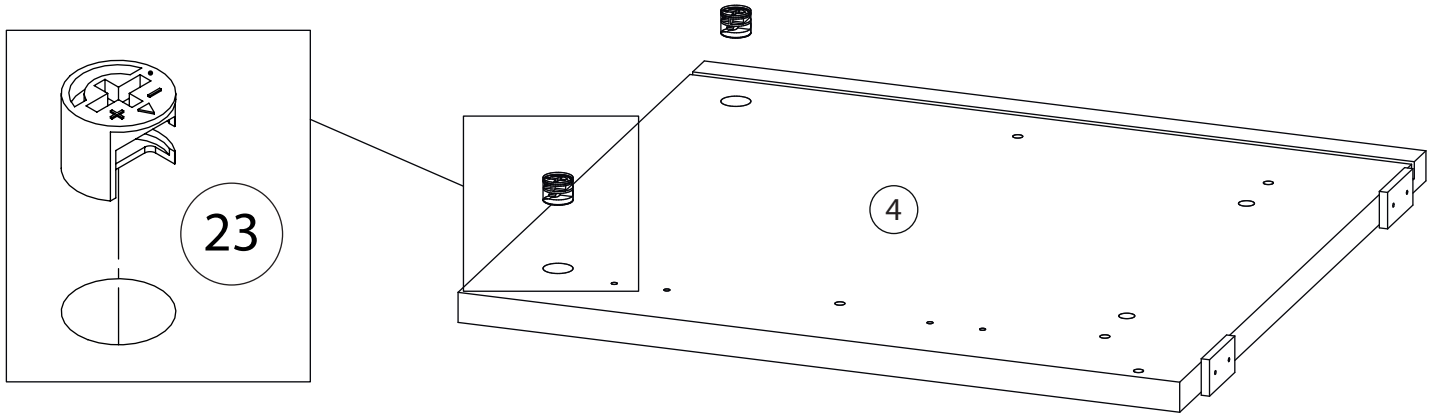
# Фурнитура

				
10	11	12	13	14
<u>Заглушка</u> Ø13	<u>Заглушка</u> Ø17-20	<u>Подпятник</u>	<u>Евровинт 7x50</u>	<u>Крепежный уголок</u>
				
15	16	17	18	19
<u>Саморез 3,5x16</u>	<u>Петля накладная</u>	<u>Евровинт 6,3x13</u>	<u>Ручка</u> <u>кнопка</u>	<u>Гвоздь 1,6x25</u>
				
20	21	22	23	24
<u>Фиксатор задней</u> <u>стенки</u>	<u>Шкант бук</u>	<u>Шток эксцентрика</u>	<u>Эксцентрик</u>	<u>2-х сторонний</u> <u>скотч</u>
				
25				
<u>Полкодержатель</u>				

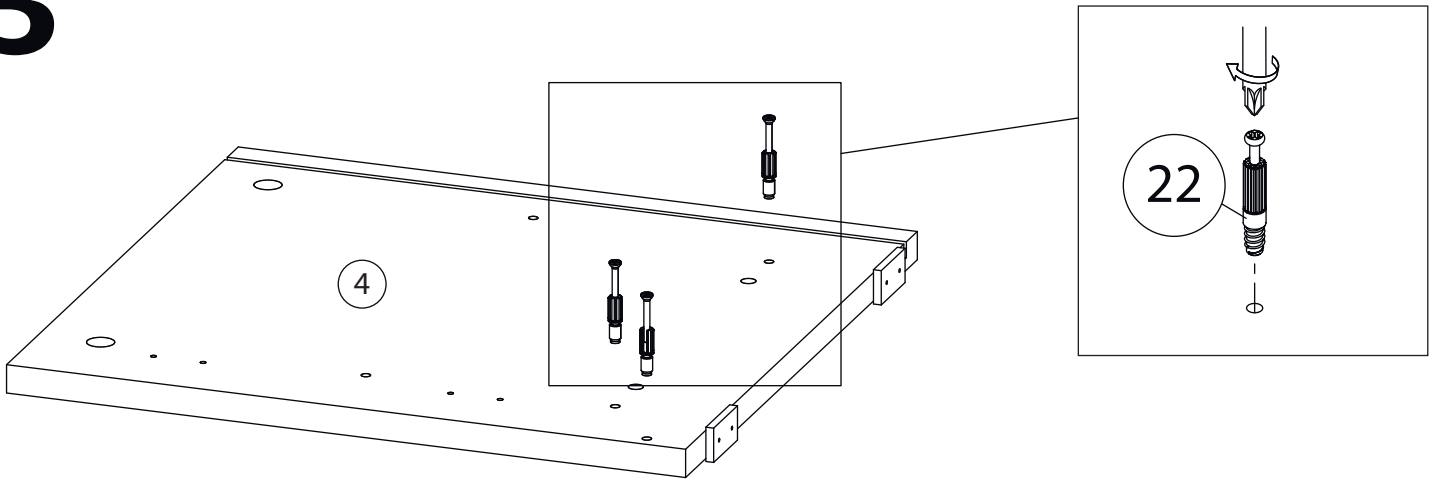
# 1



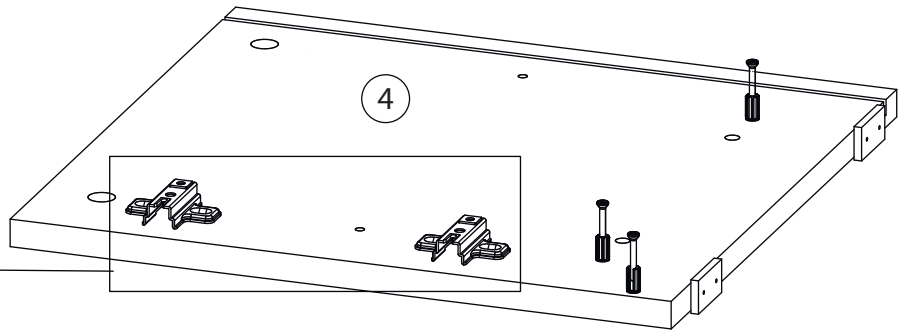
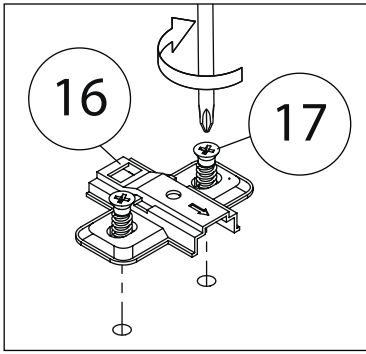
# 2



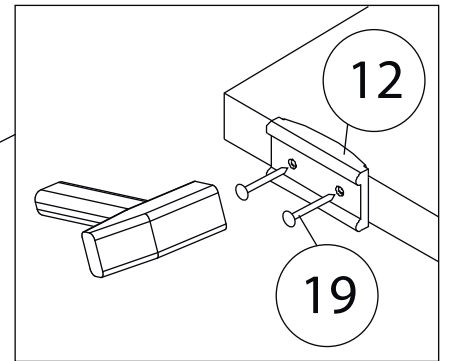
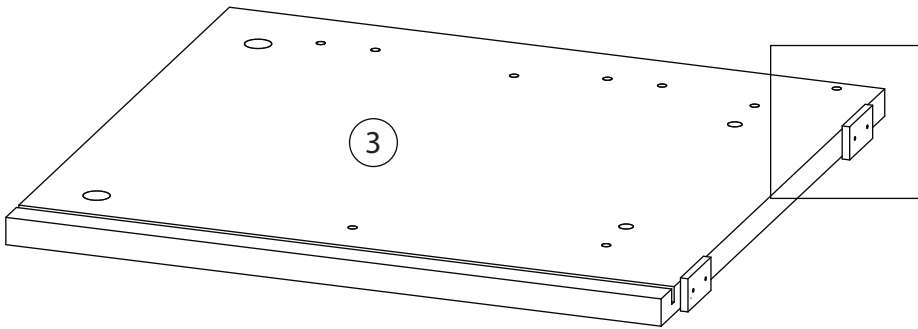
# 3



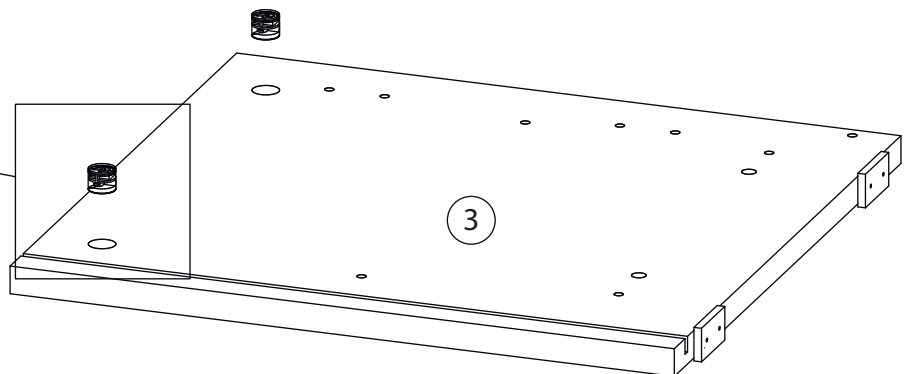
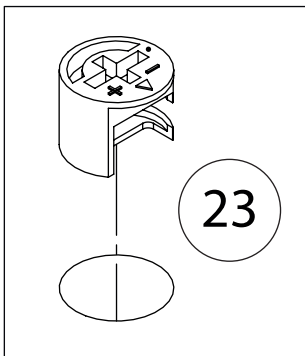
# 4



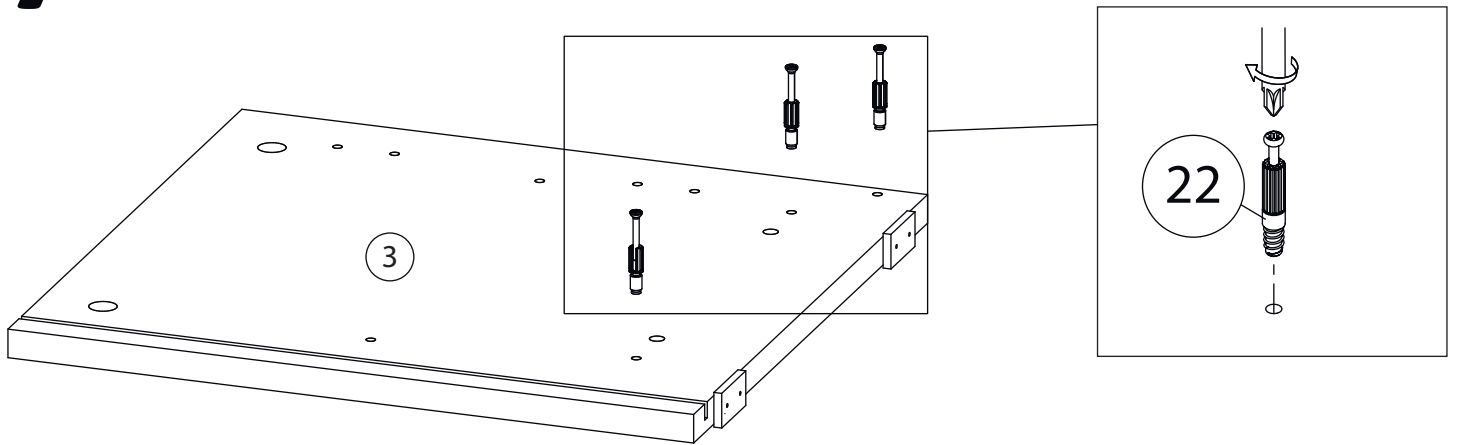
# 5



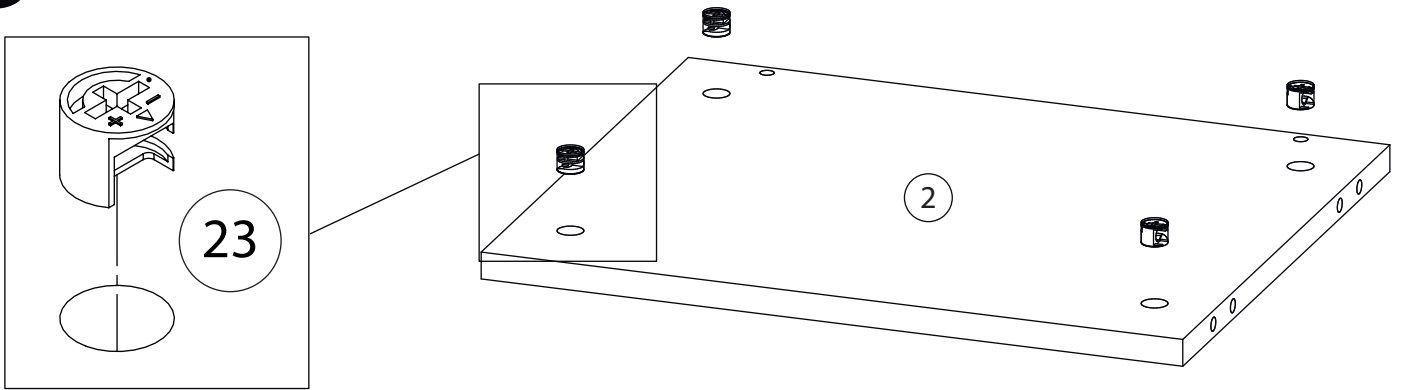
# 6



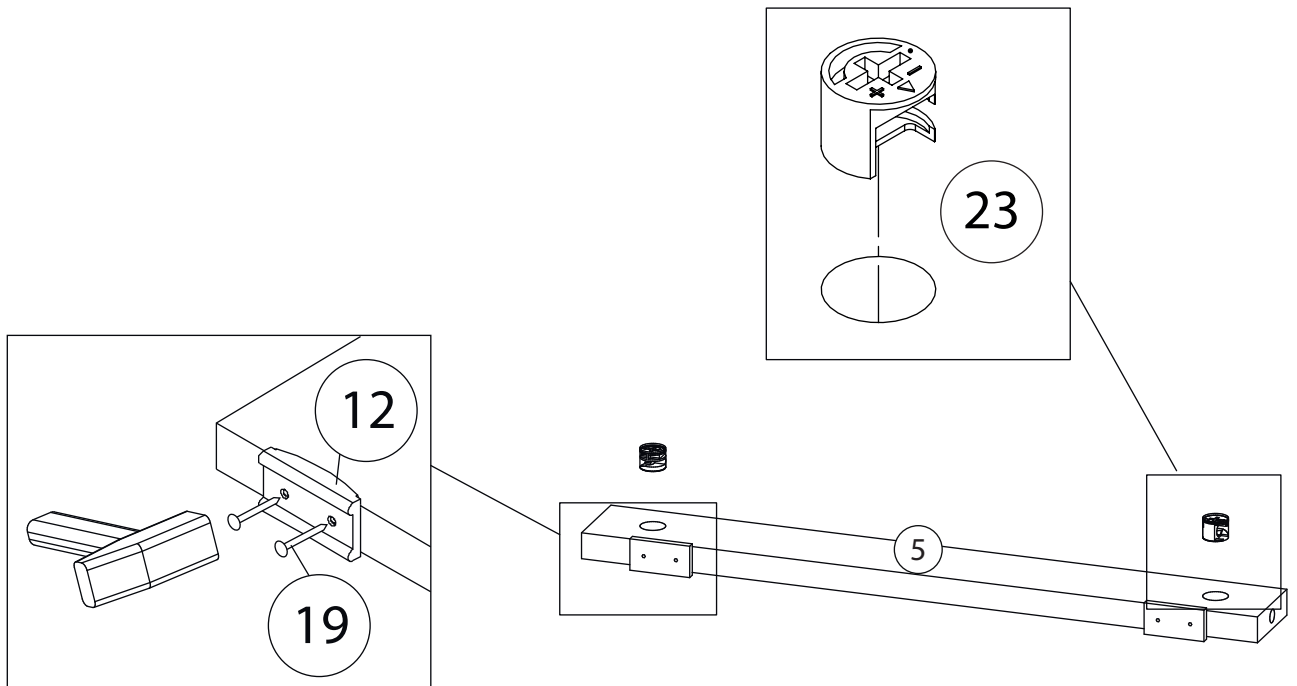
# 7



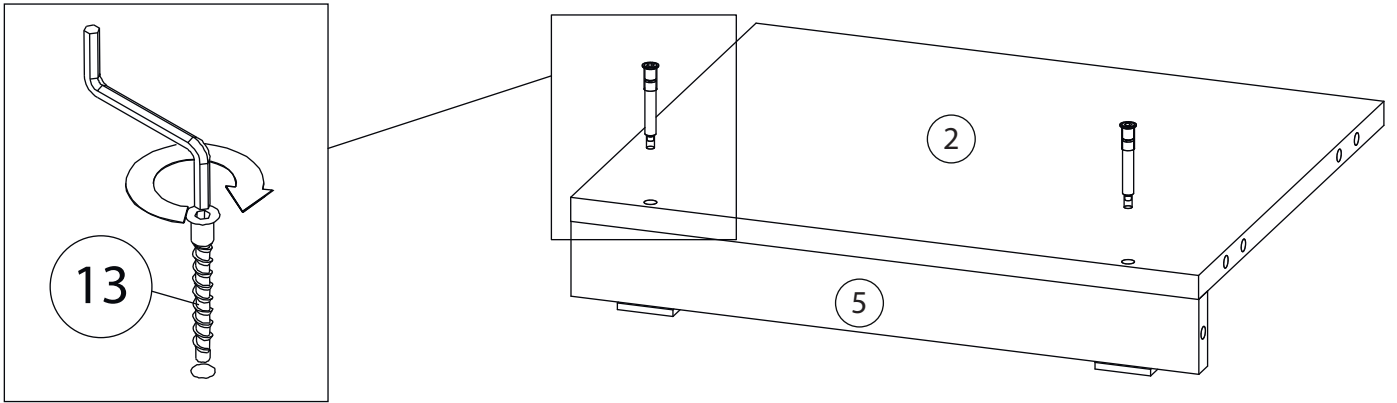
# 8



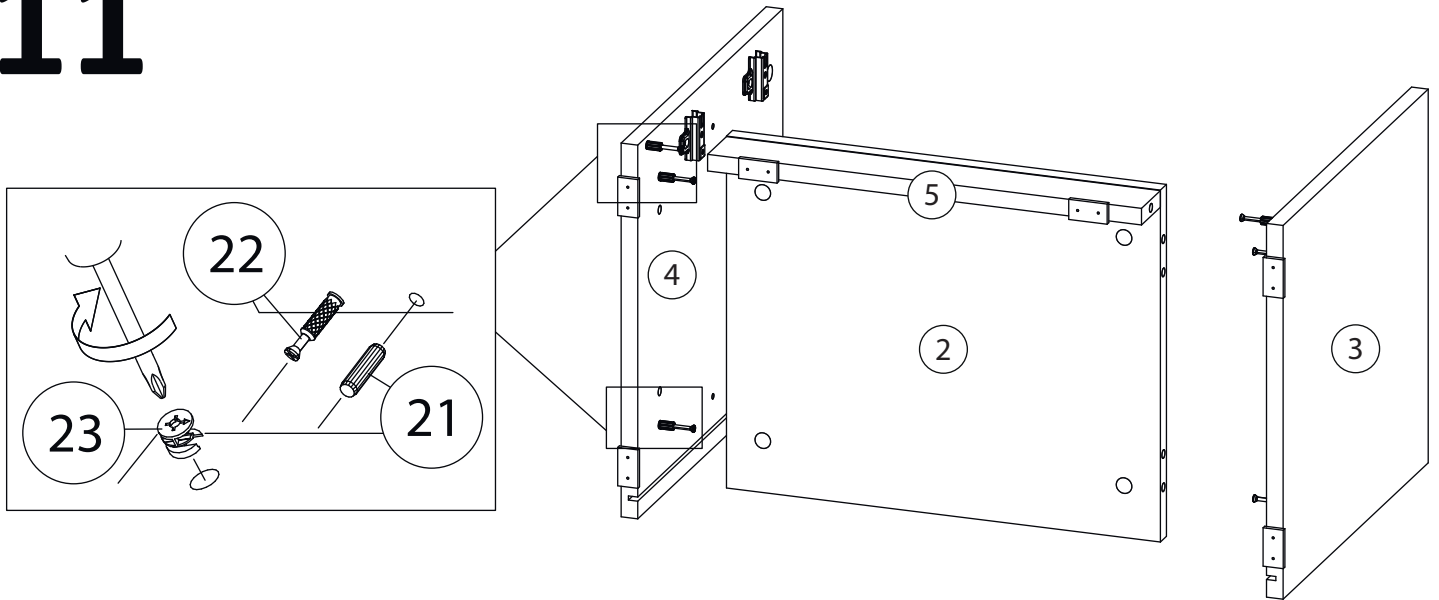
# 9



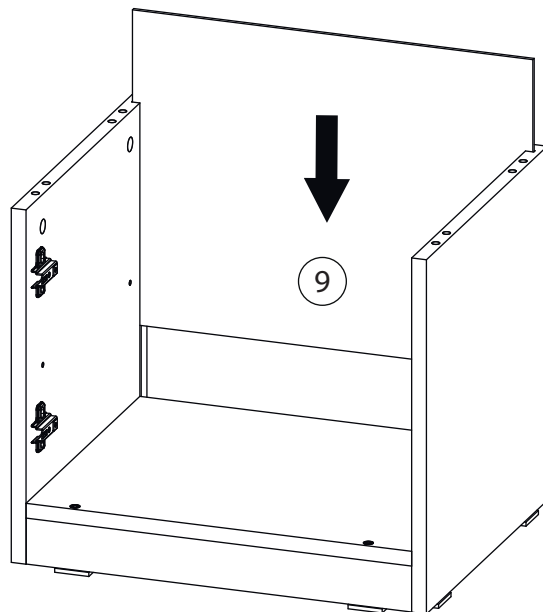
# 10



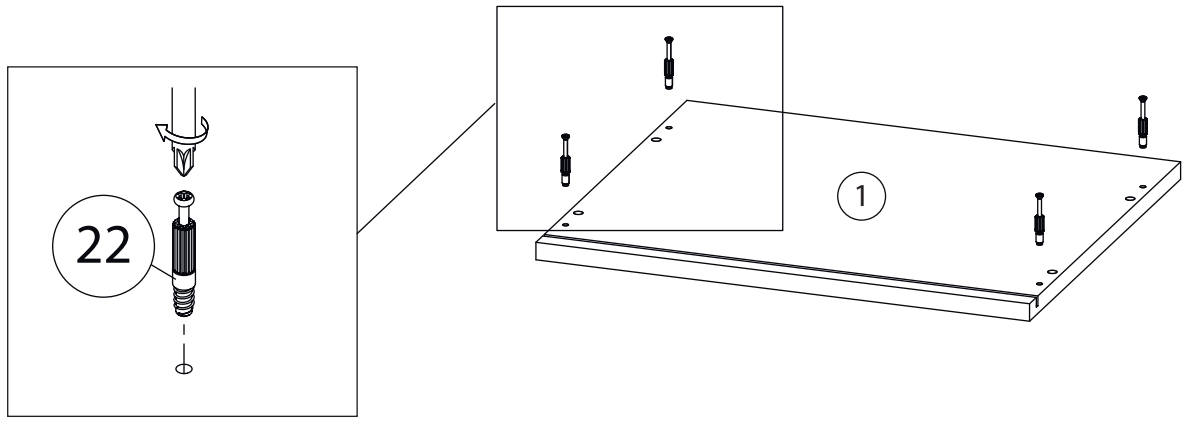
# 11



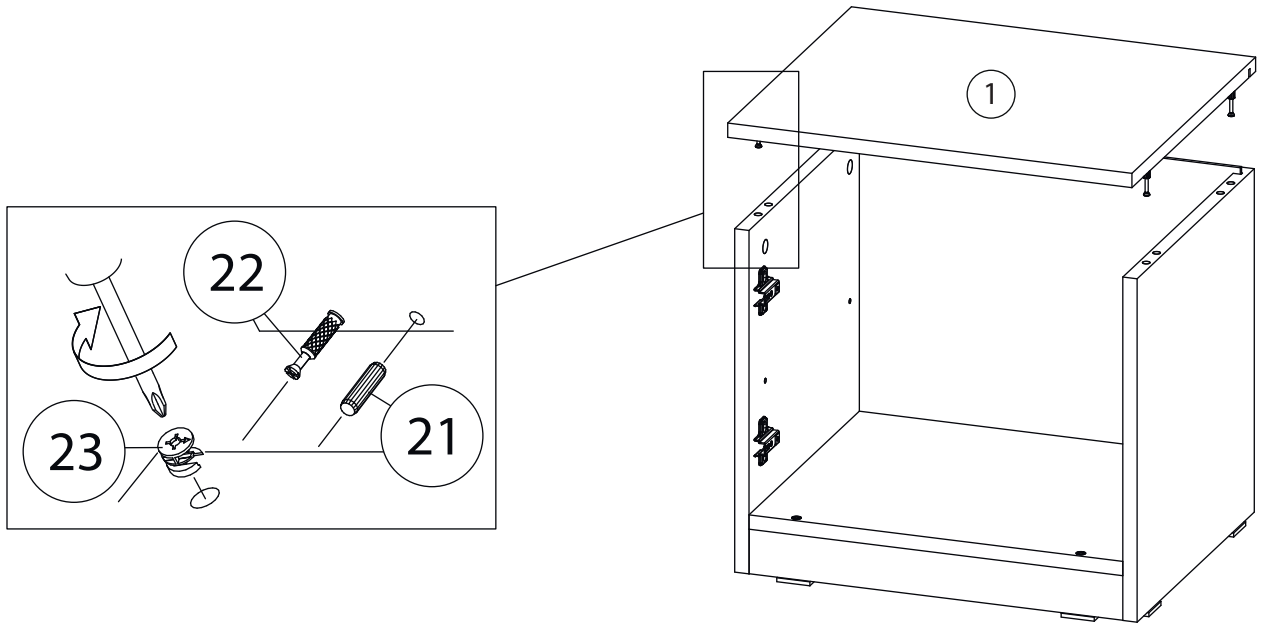
# 12



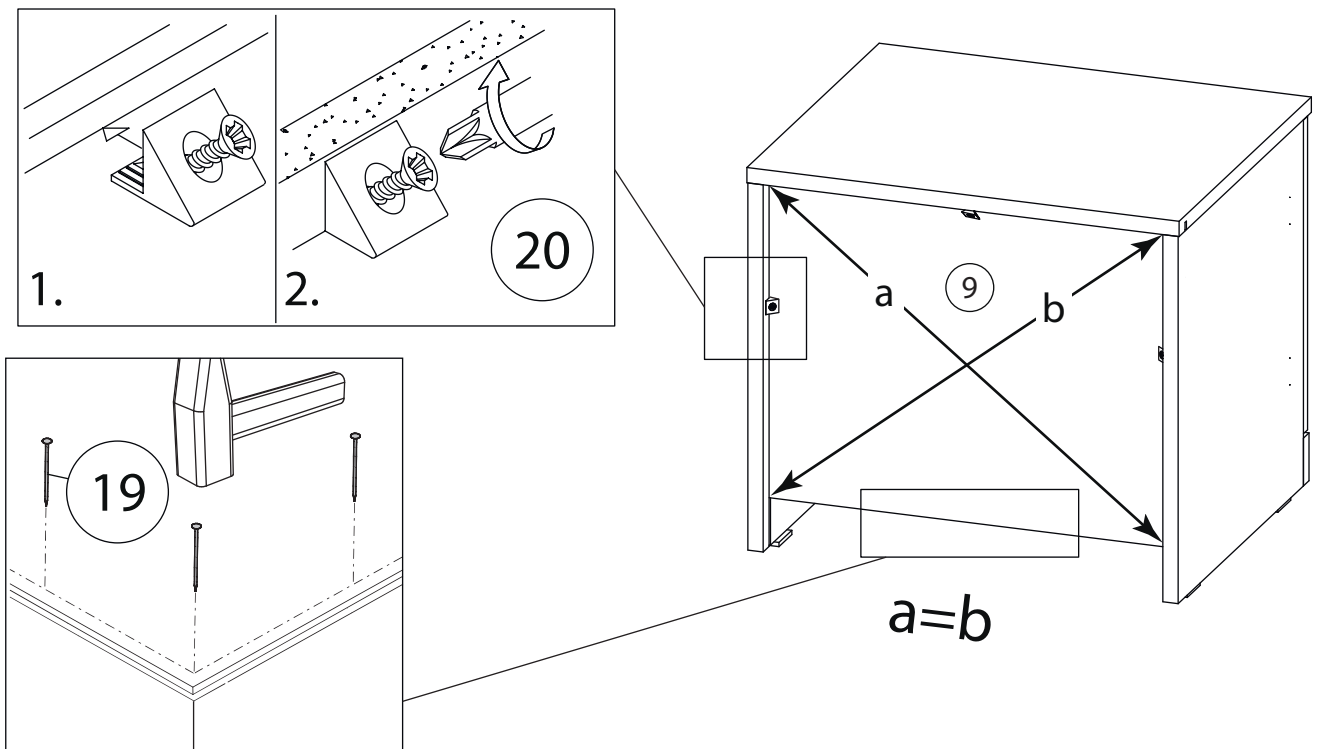
# 13



# 14

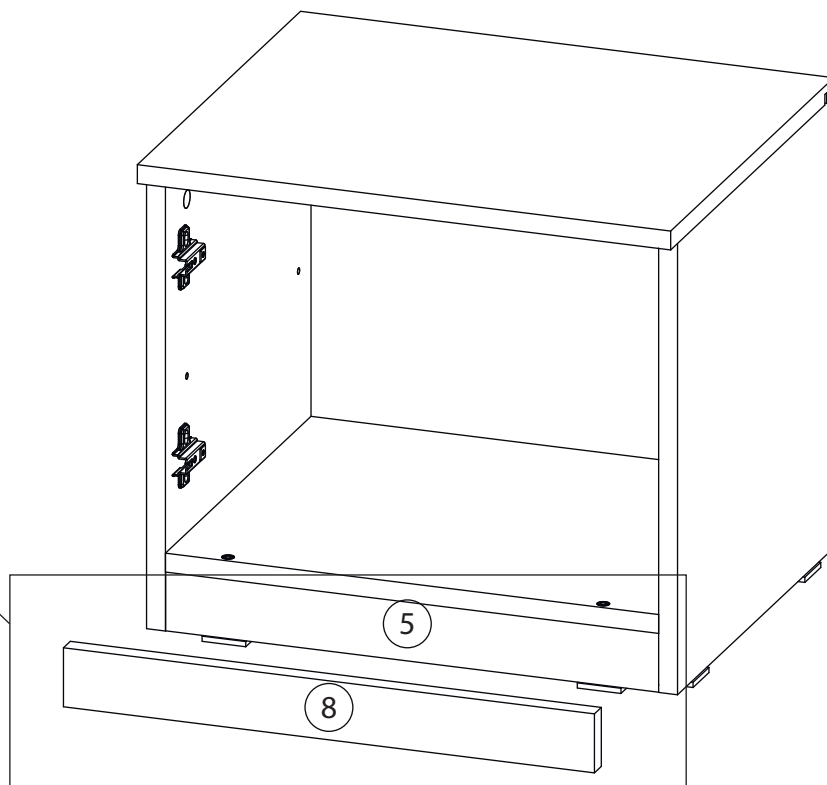


# 15

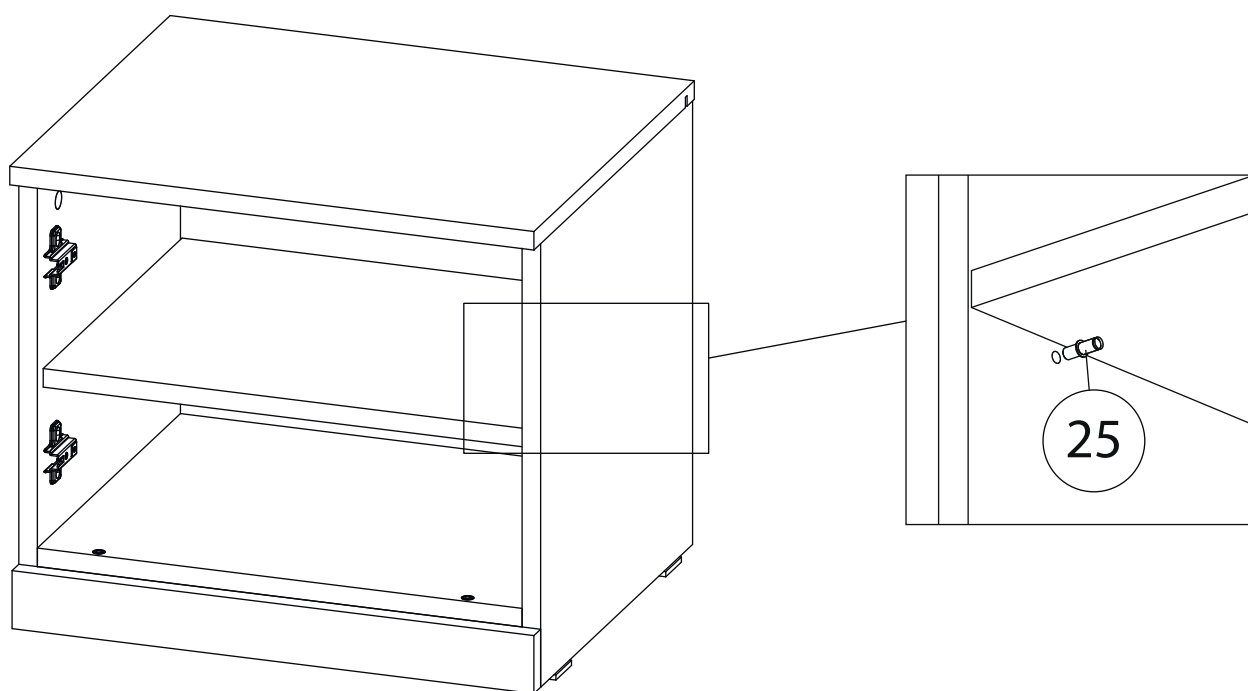


# 16

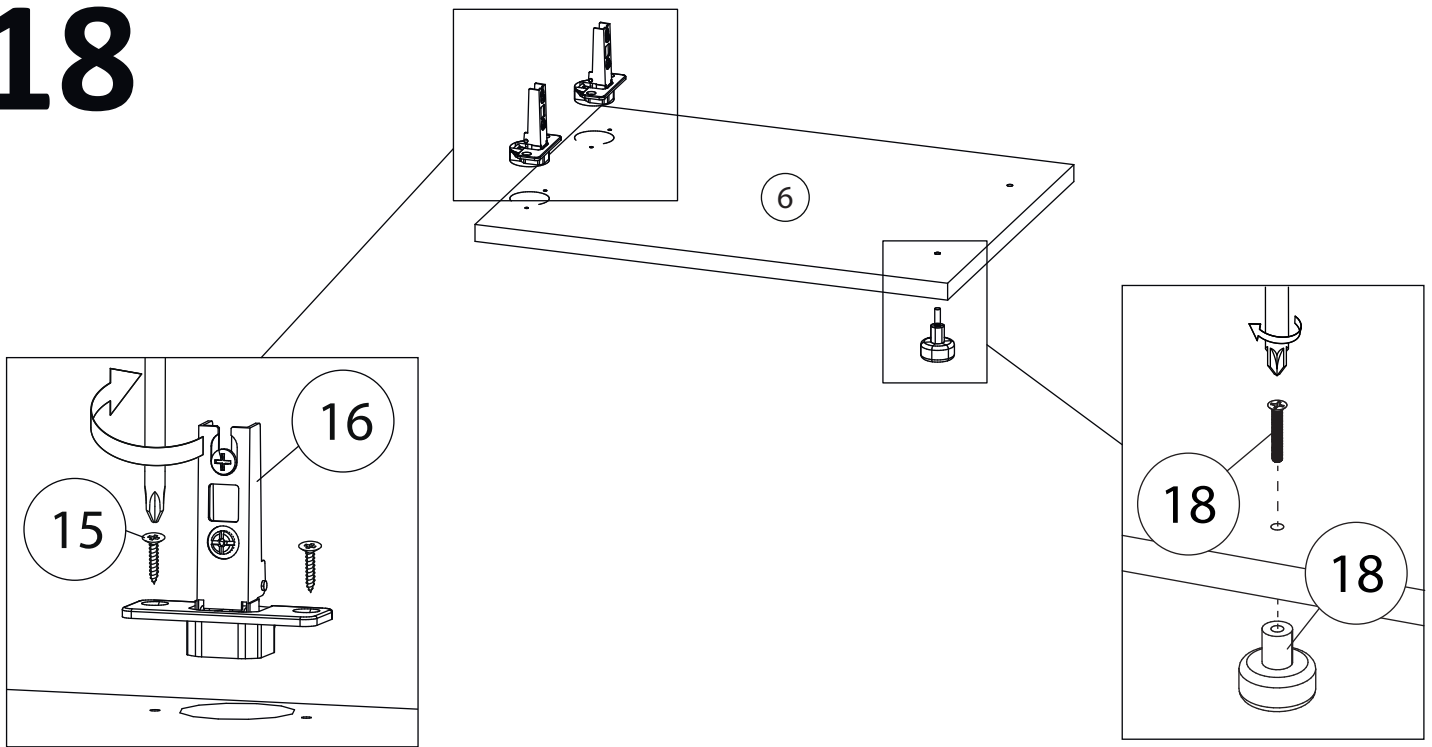
Наклеить липкую ленту (24) на фальш панель (8) и прижать к цоколю (5) согласно рисунка



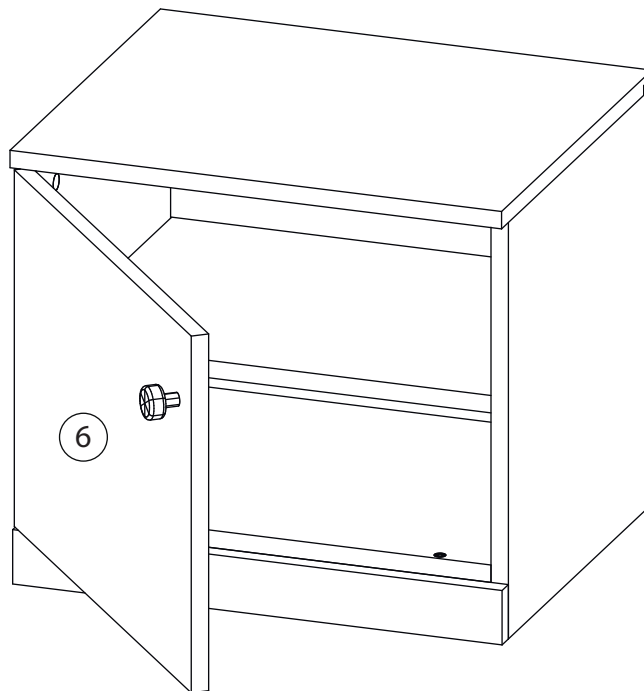
# 17



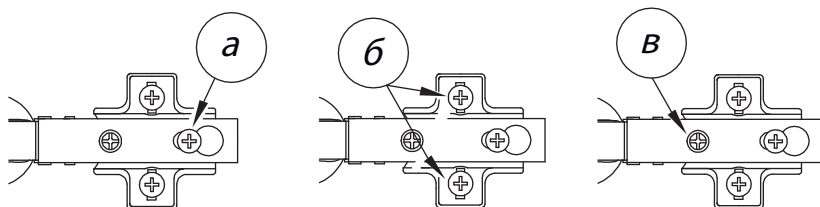
# 18



# 19



Заклеить технические отверстия заглушками.



## Регулировка петель

а - регулировка расстояния между дверью и корпусом  
б - регулировка положения двери по-вертикали  
в - регулировка положения Тдвери по-горизонтали