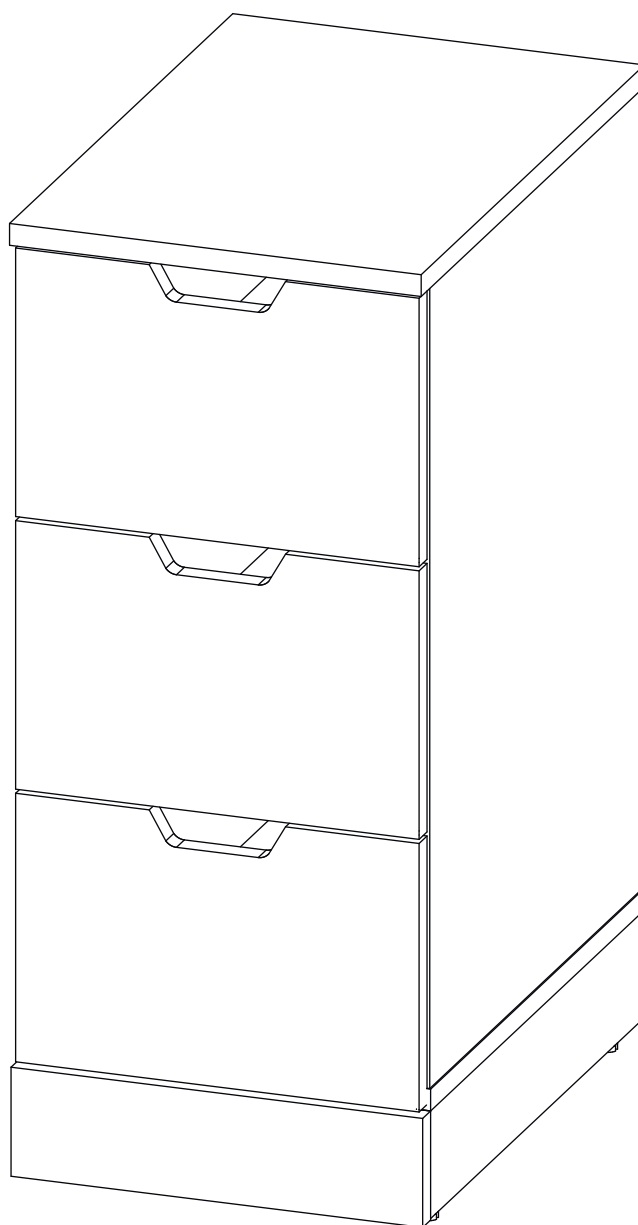


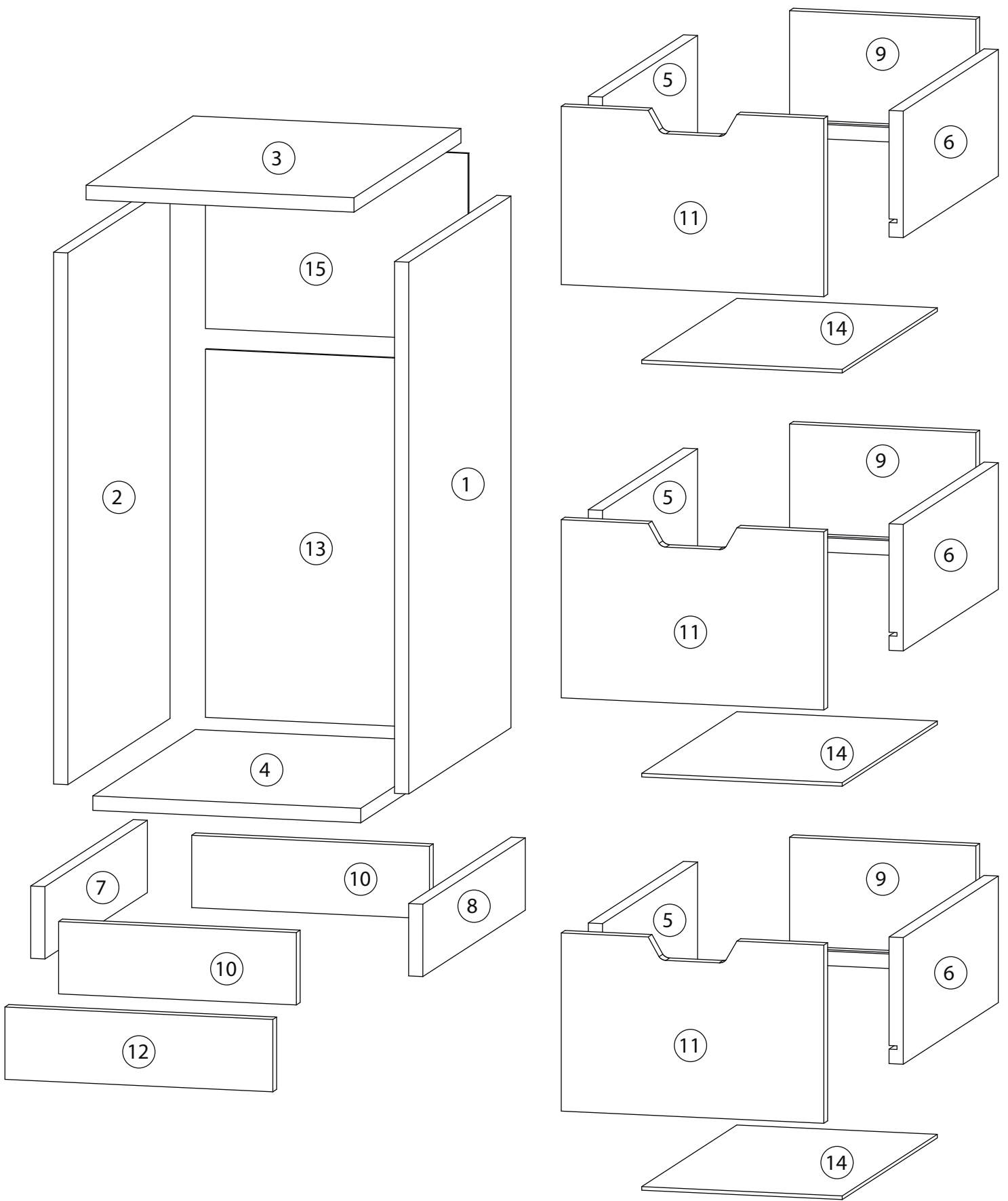
# Инструкция по сборке

Генри

Комод №5



# Детали

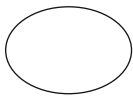
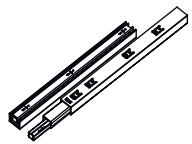
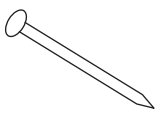
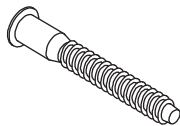

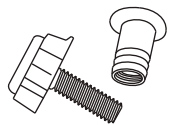



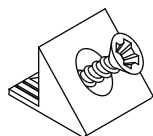
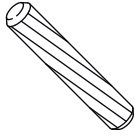
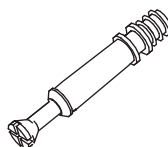

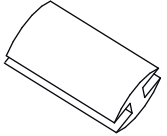


# Детали

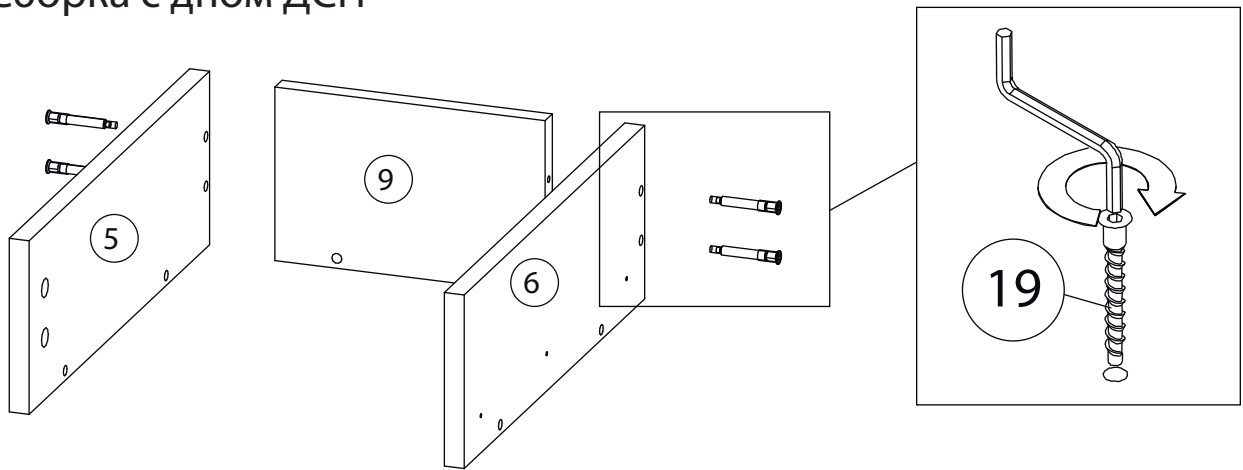
согласно заказанной комплектации

Поз.	Наименование	Кол-во	Длина	Ширина
1	Бок правый	1	588	430
2	Бок левый	1	588	430
3	Крыша	1	302	450
4	Дно	1	302	431
5	Боковина ящика левая	3	400	140
6	Боковина ящика правая	3	400	140
7	Цоколь	1	80	431
8	Цоколь	1	80	431
9	Задняя панель ящика	3	210	140
10	Цоколь	2	80	268
11	Фасад ящика	3	197	296
12	Фальш панель	1	80	302
13	Задняя стенка ЛХДФ	1	407	296
14	Дно ящика	3	226	400
15	Задняя стенка ЛХДФ	1	207	296

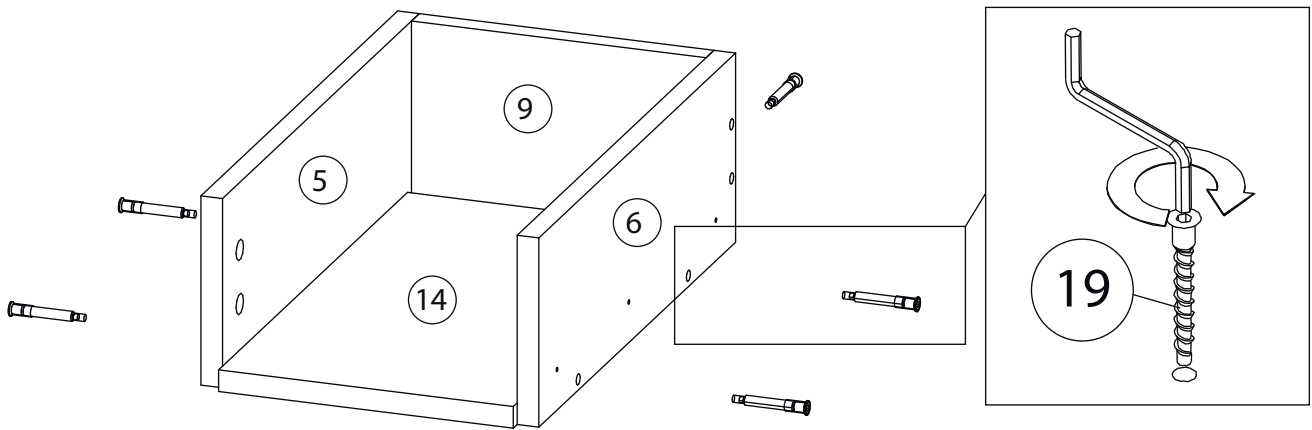
# Фурнитура

					
16	17	18	19	20	21
Заглушка самоклеющаяся	Направляющие шариковые	Гвоздь 1,6x25	Евровинт 7x50	Ключ зиг-заг к шестиграннику	Опора
					
22	23	24	25	26	27
Амортизатор самоклеющийся	2-х сторонний скотч	Саморез 3,5x16	Фиксатор задней стенки	Шкант бук	Шток эксцентрика
					
28	29				
Эксцентрик	Профиль для ДВП				

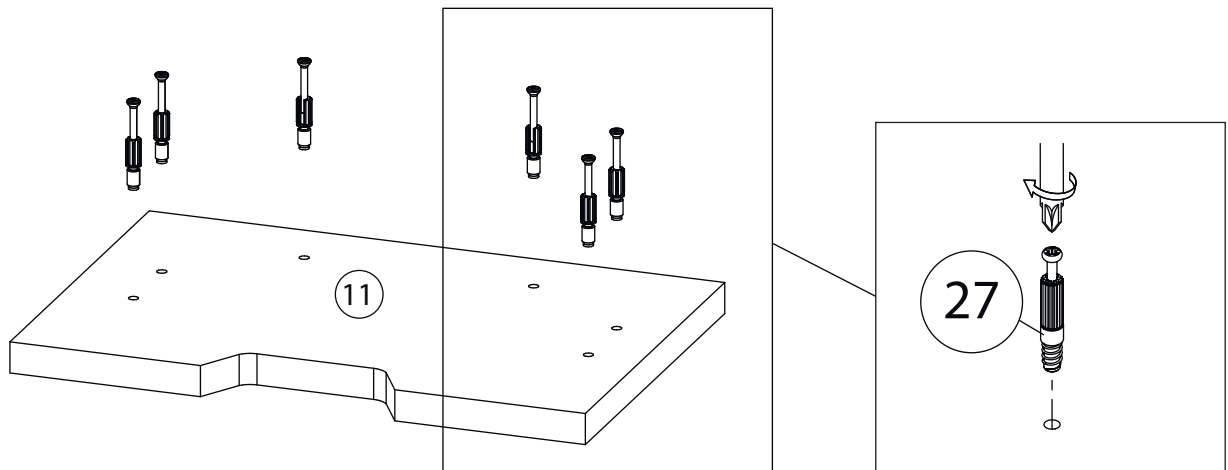
# 1 Сборка с дном ДСП



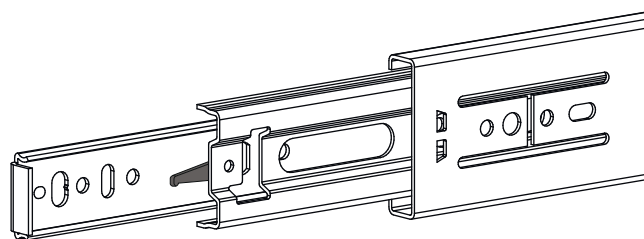
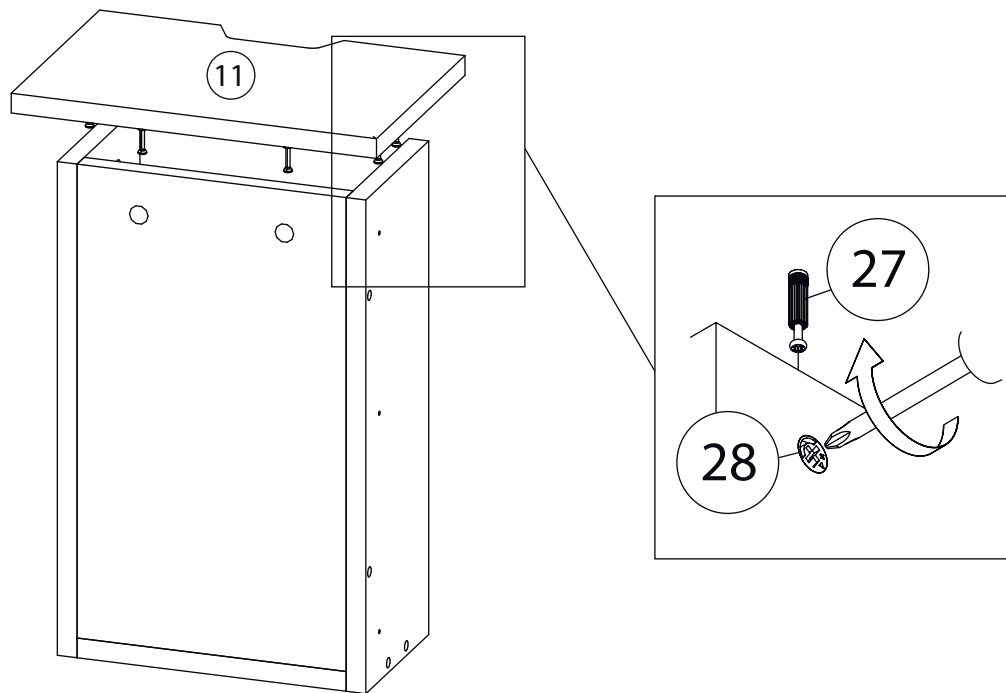
# 2



# 3



# 4

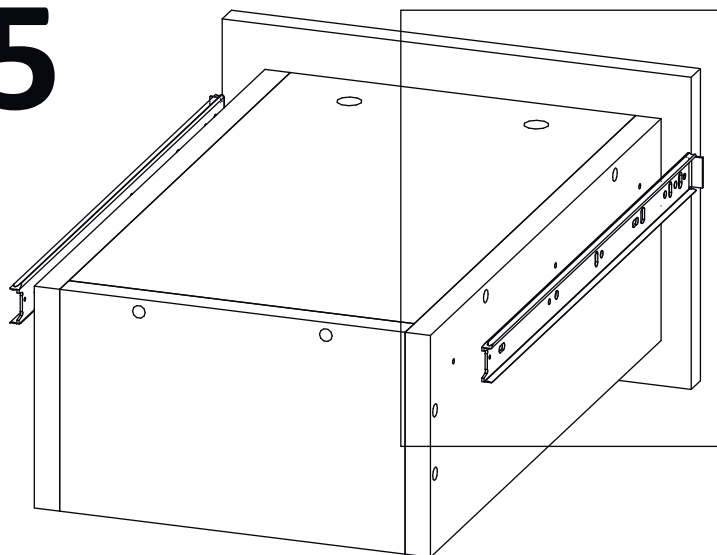


Внимание! Во избежание заклинивания механизма не устанавливайте заглушки винтов и эксцентриков над направляющими!

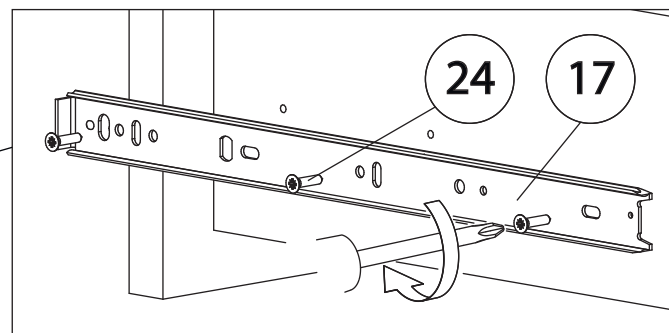
### Схема установки шариковых направляющих.

Для установки шариковых направляющих в изделие необходимо разъединить их на две части. Широкая часть устанавливается на боковую стенку каркаса, а узкая на боковую стенку выдвижного ящика. Разъединение производится путем нажатия на пластиковый рычажок при выдвижении узкой части направляющей (смотри рисунок). Если направляющие крепятся на одной боковине с двух сторон, то саморезы необходимо крепить в разные отверстия направляющей. Для регулировки выкатных ящиков по высоте необходимо крепить узкую часть направляющей через ее овальные отверстия.

# 5

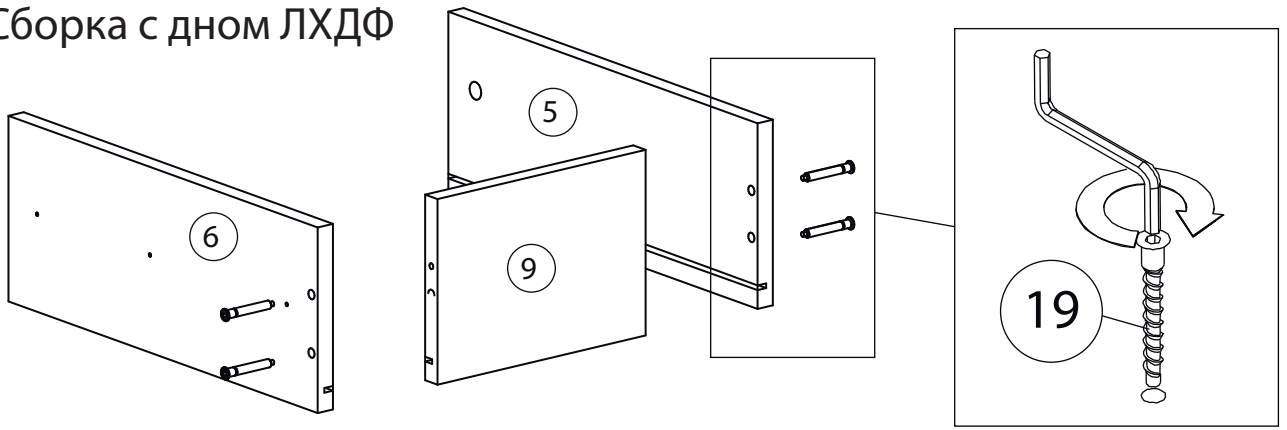


Шариковые направляющие

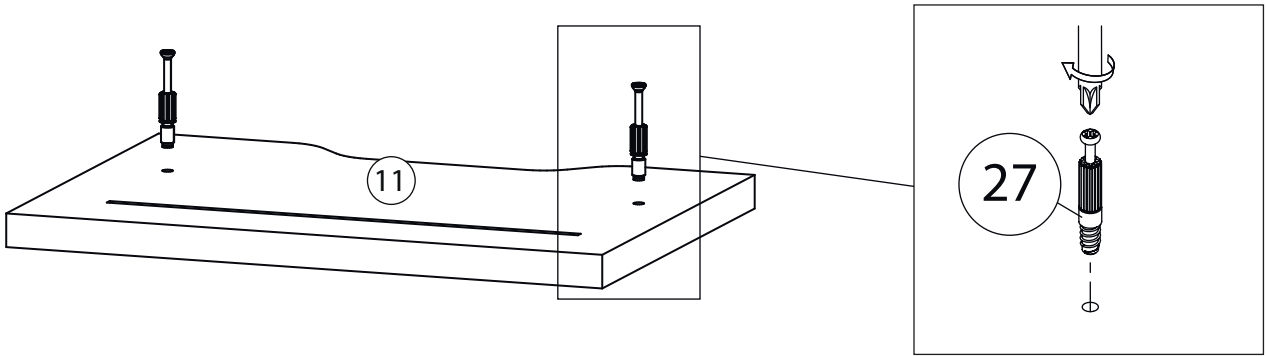


# 6

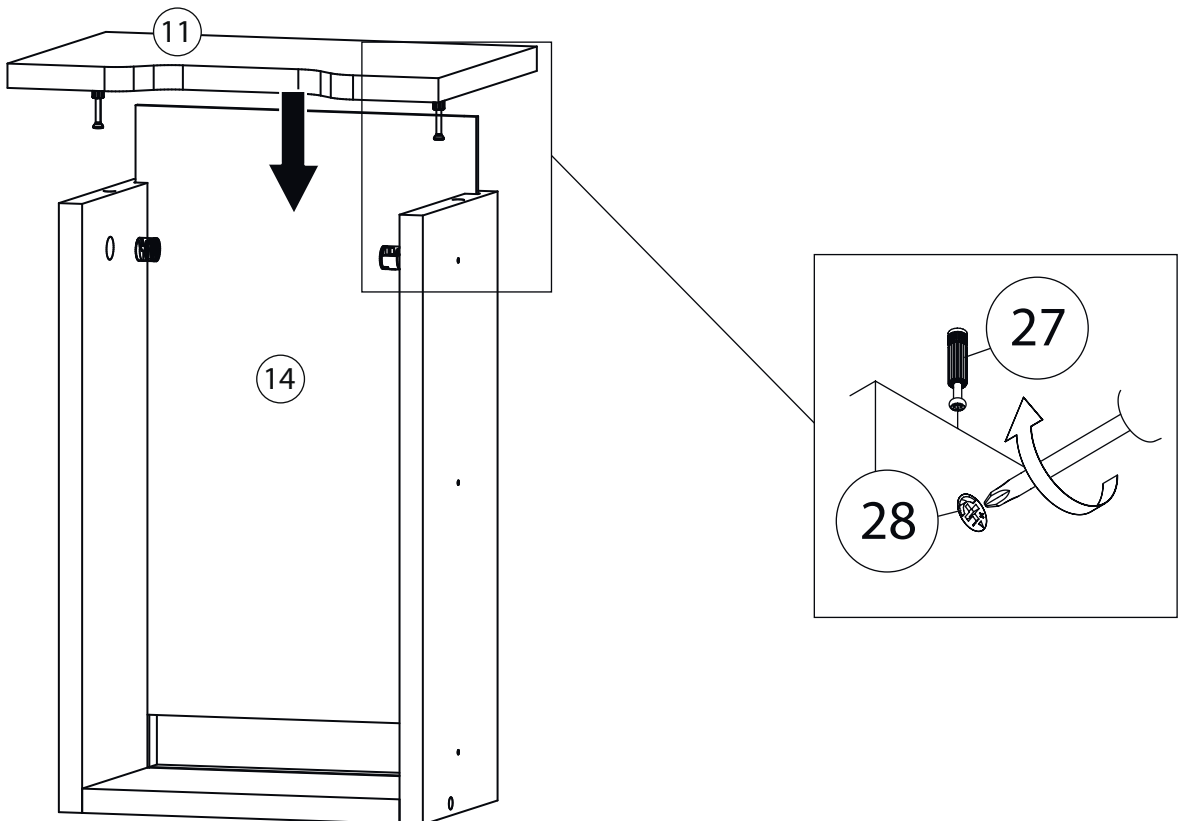
Сборка с дном ЛХДФ

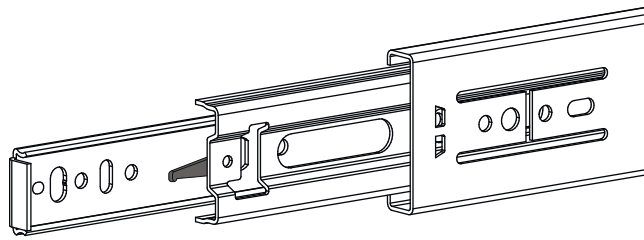


# 7



# 8



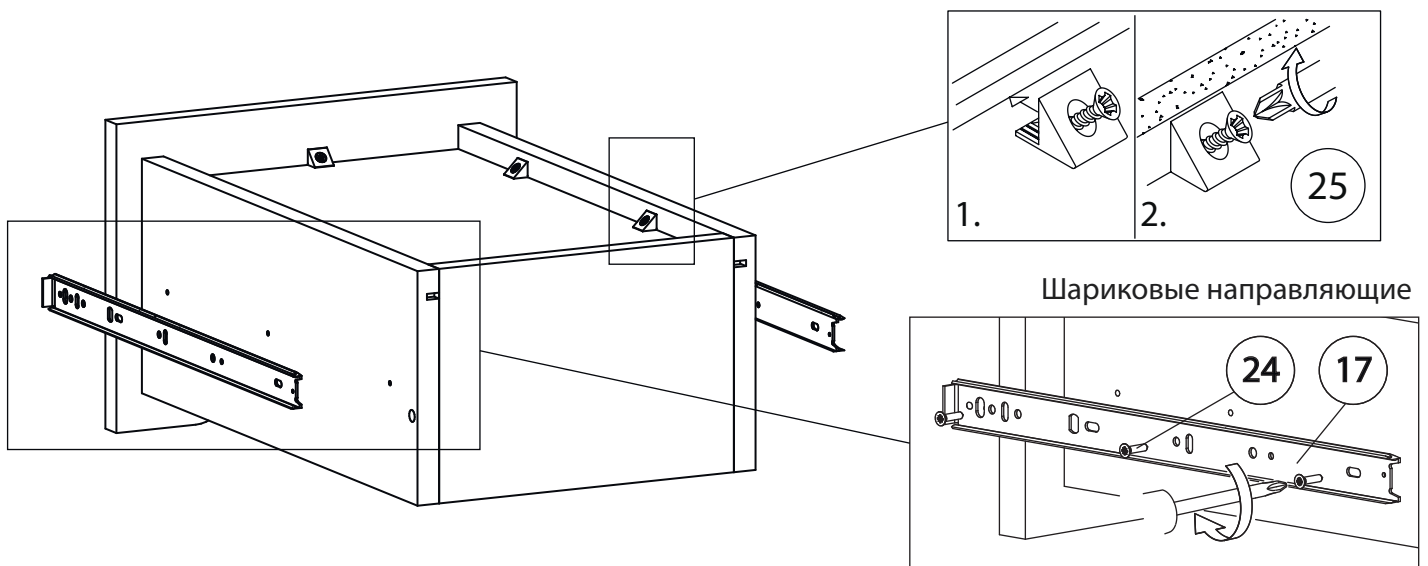


Внимание! Во избежание заклинивания механизма не устанавливайте заглушки винтов и эксцентриков над направляющими!

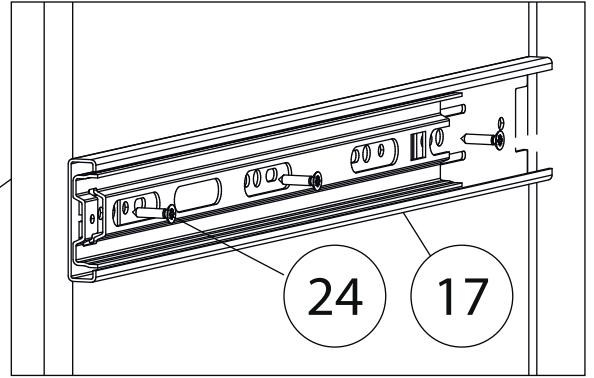
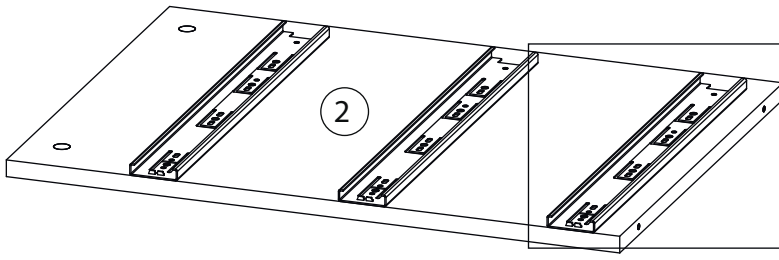
### Схема установки шариковых направляющих.

Для установки шариковых направляющих в изделие необходимо разъединить их на две части. Широкая часть устанавливается на боковую стенку каркаса, а узкая на боковую стенку выдвижного ящика. Разъединение производится путем нажатия на пластиковый рычажок при выдвигании узкой части направляющей (смотри рисунок). Если направляющие крепятся на одной боковине с двух сторон, то саморезы необходимо крепить в разные отверстия направляющей. Для регулировки выкатных ящиков по высоте необходимо крепить узкую часть направляющей через ее овальные отверстия.

# 9

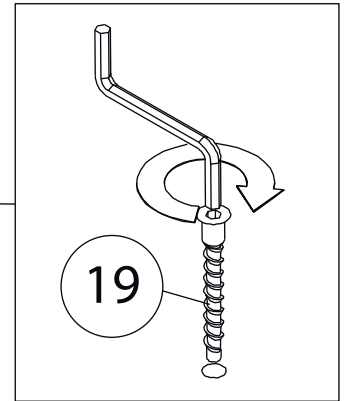
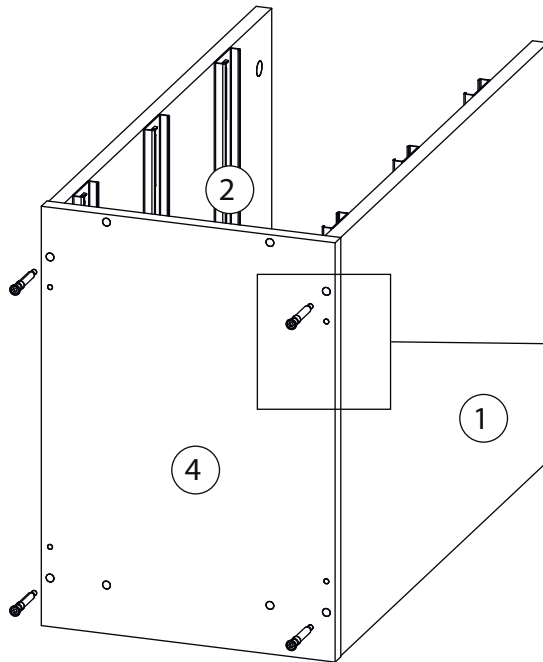


# 10

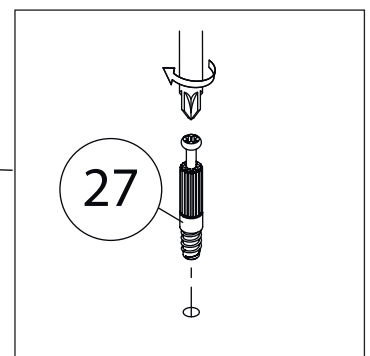
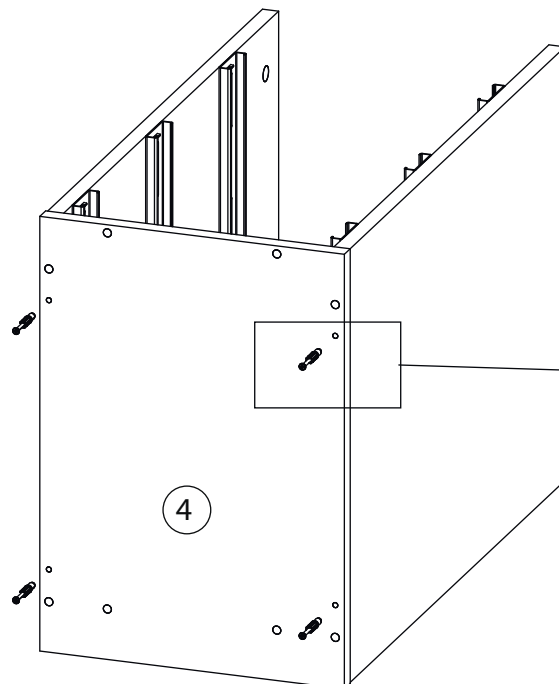


Бок правый ( 1 )  
собирается зеркально

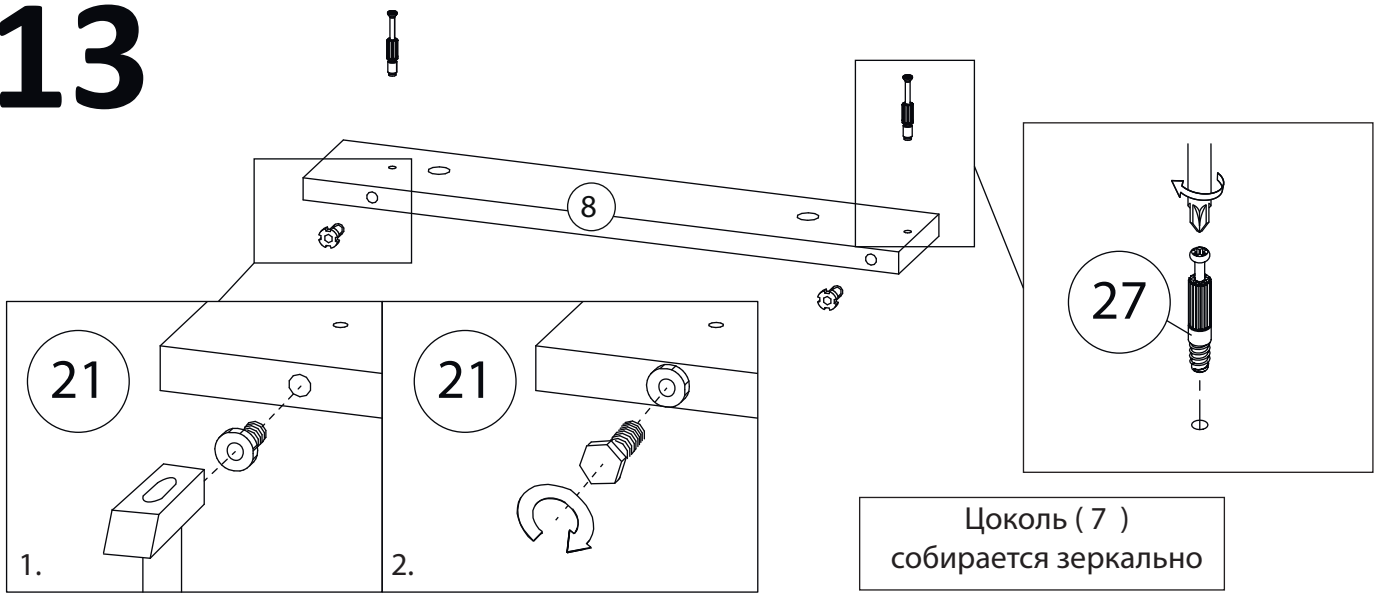
# 11



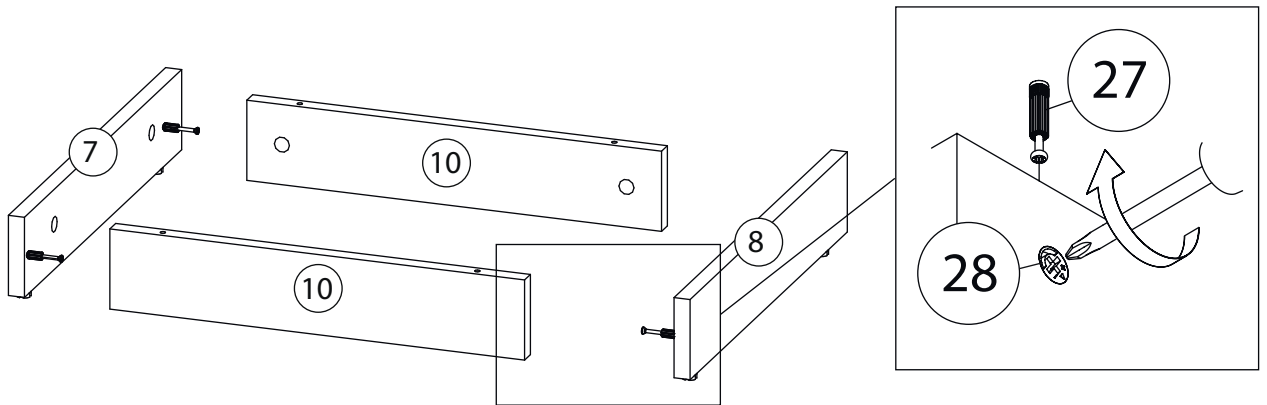
# 12



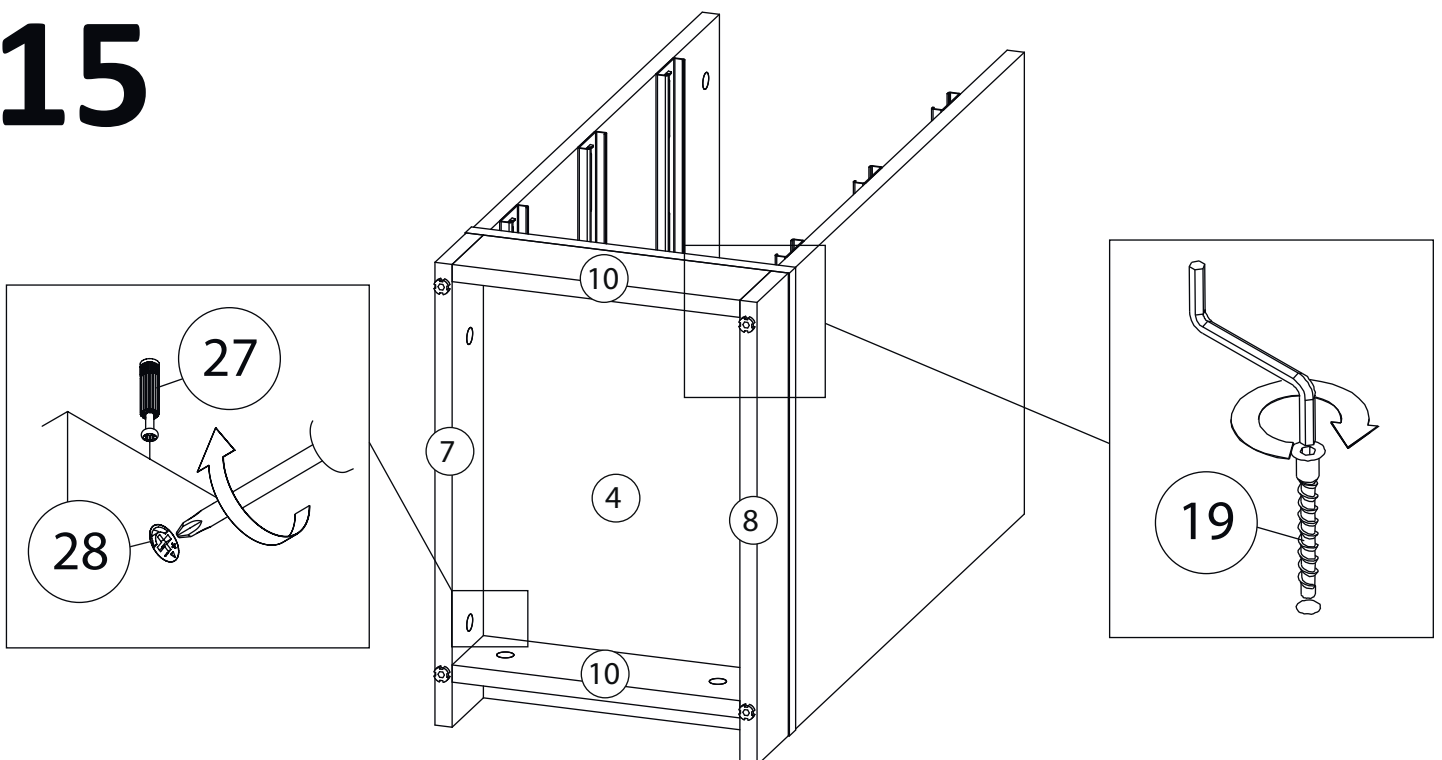
# 13



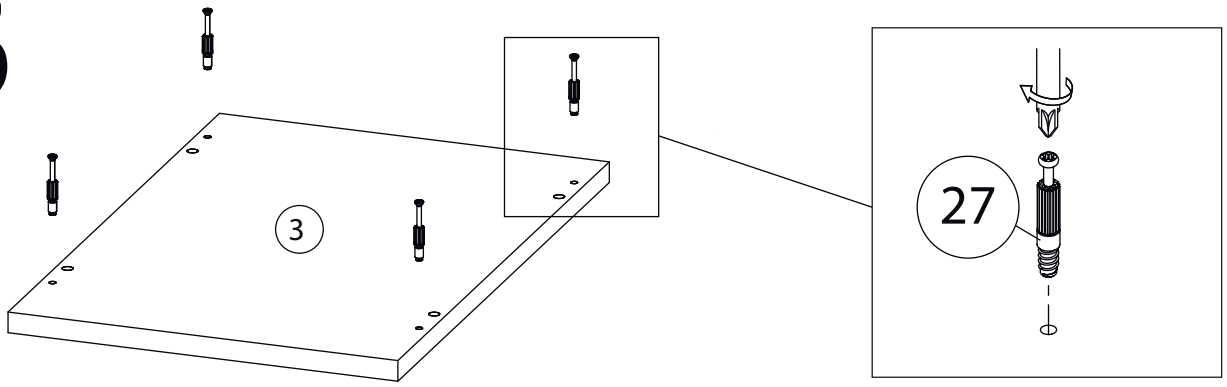
# 14



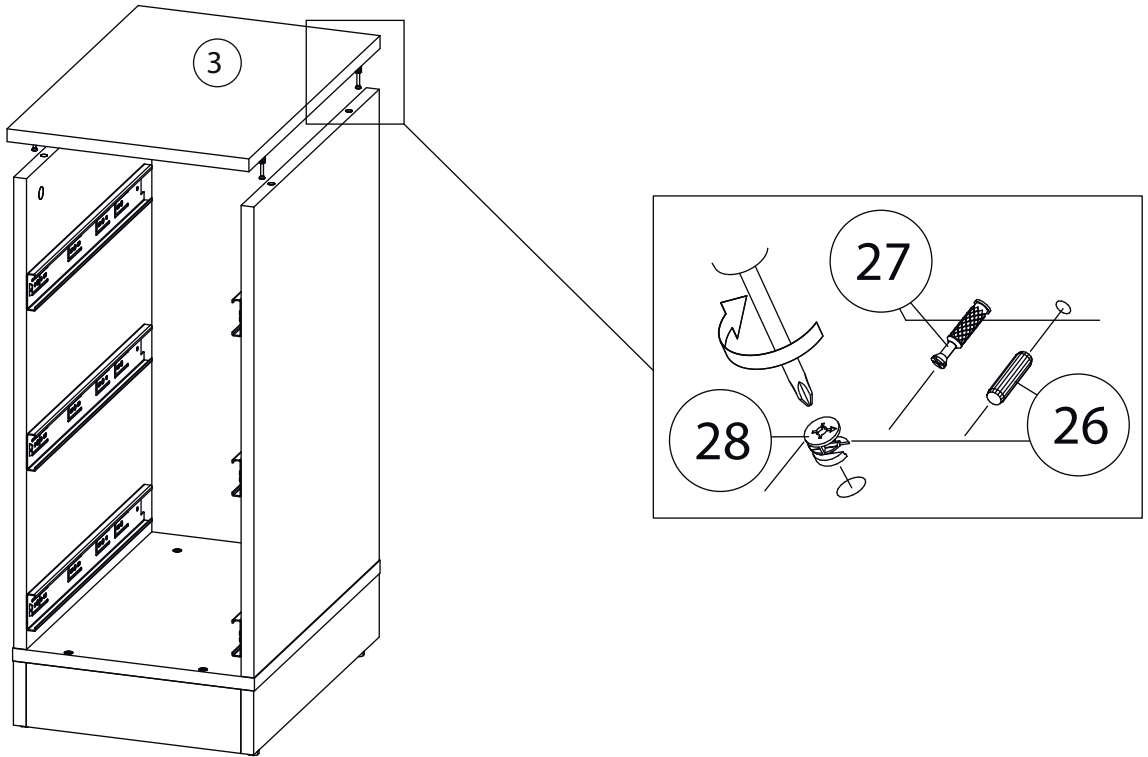
# 15



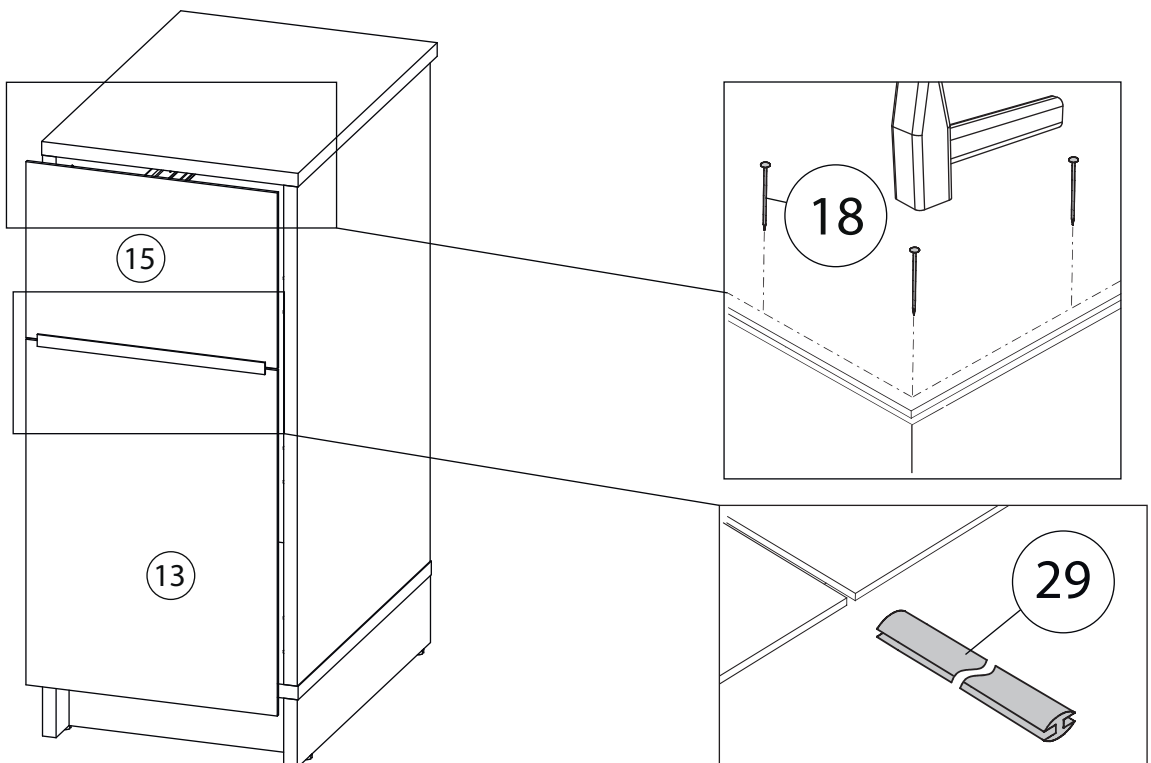
# 16



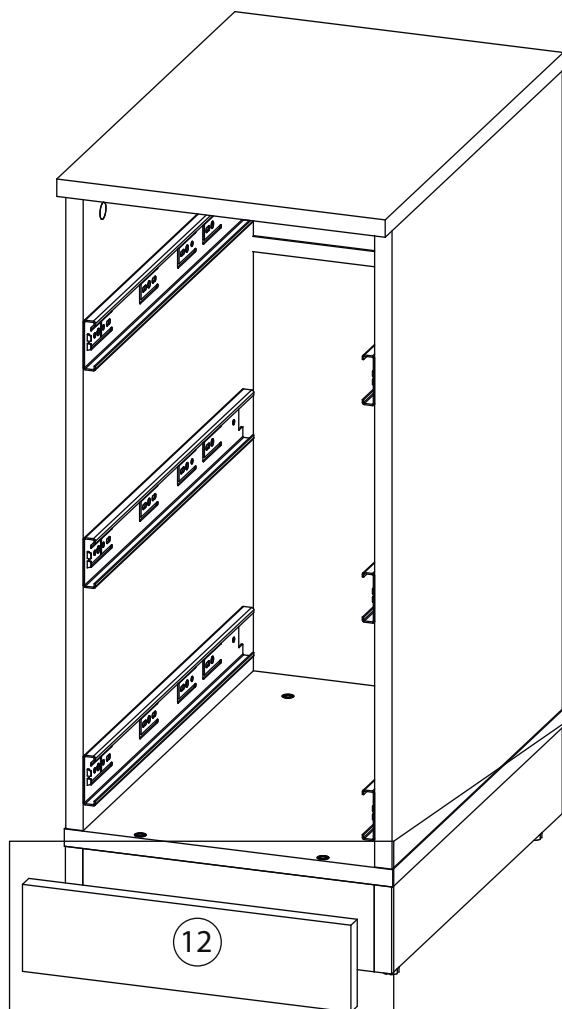
# 17



# 18

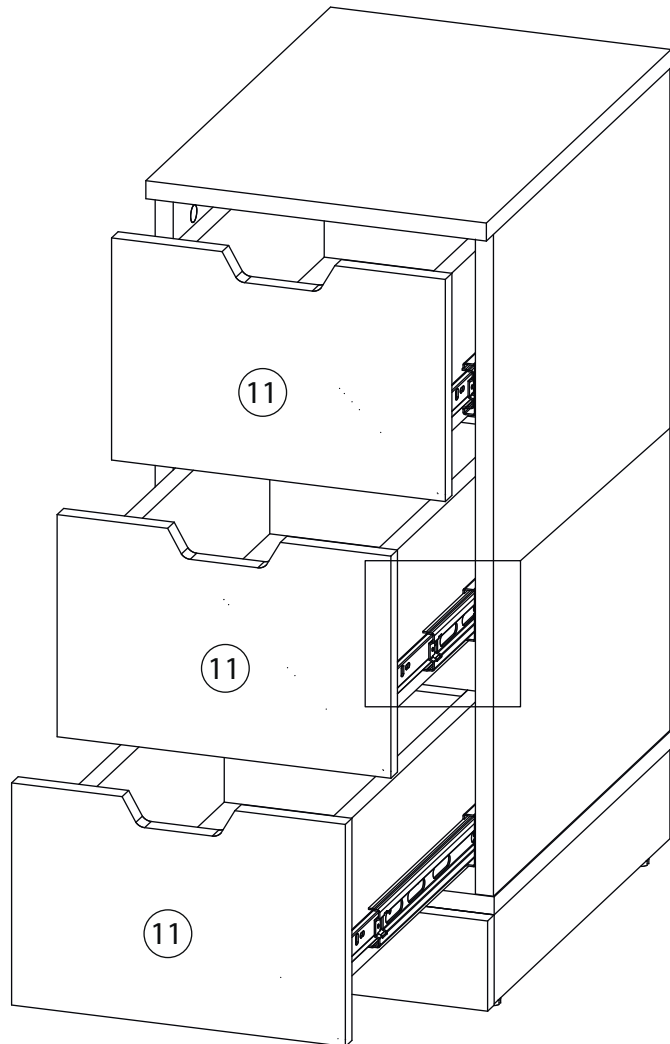


# 19



Наклеить Липкую ленту (23) на Фальш пранку (12) и прижать к Цоколю (10), согласно рисунку.

# 20



Заклеить технически отверстия заглушками.