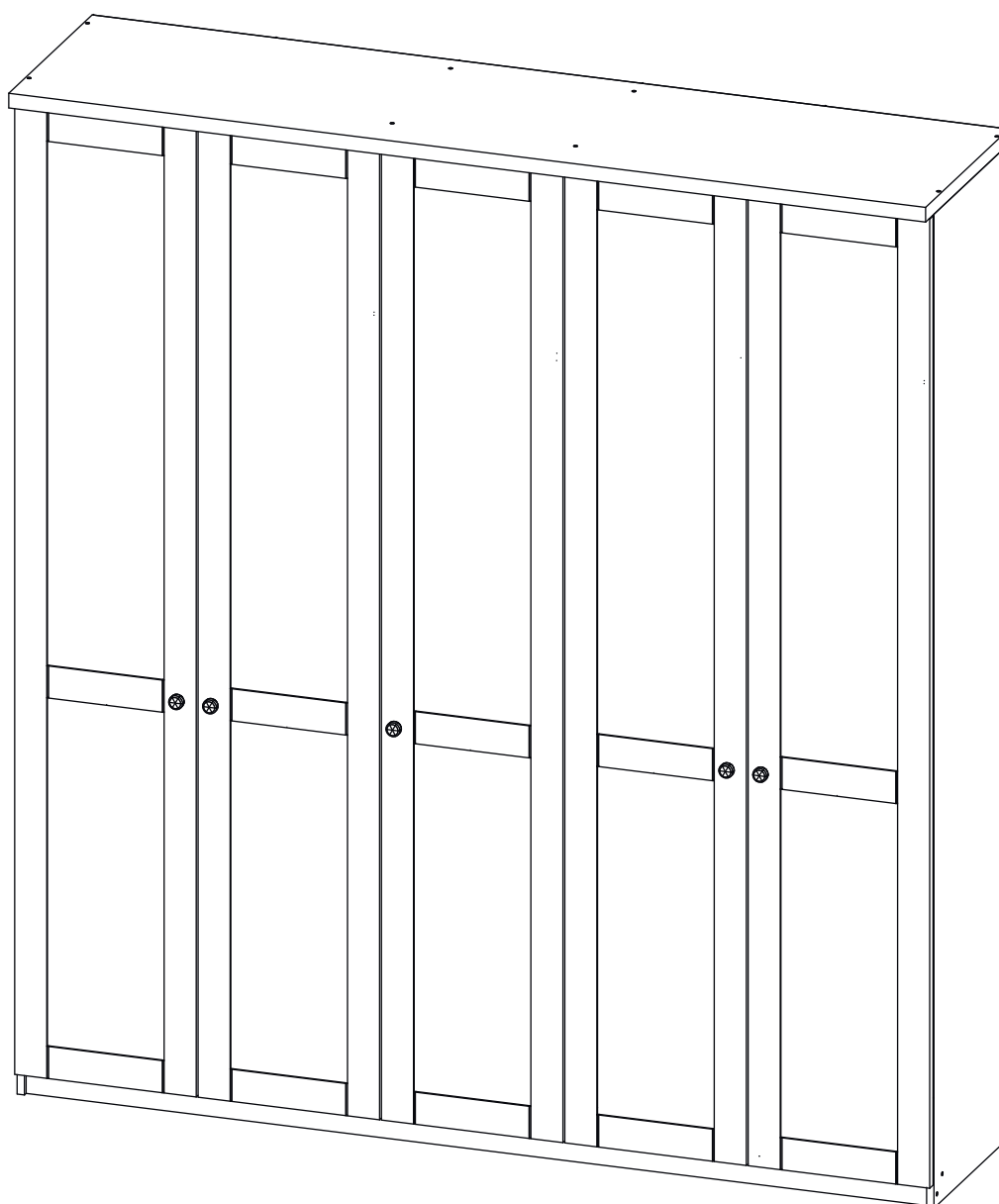


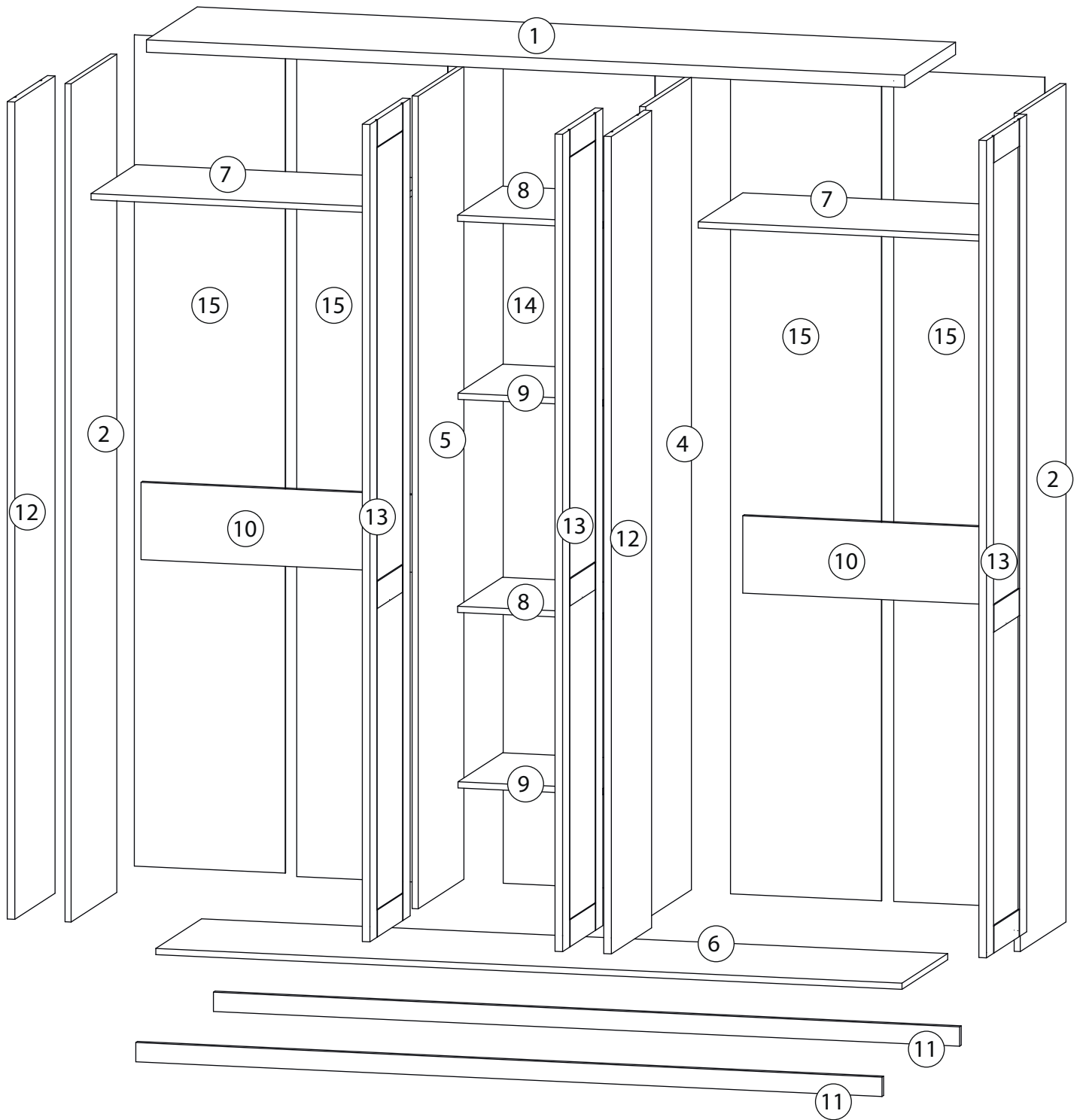
Инструкция по сборке

София

Распашной шкаф - 10



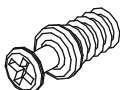

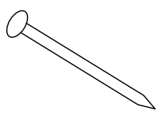
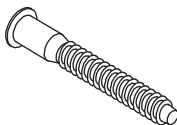
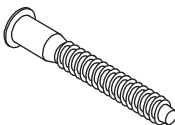
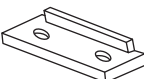
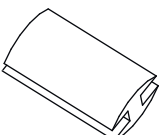




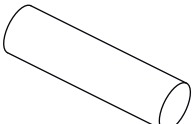

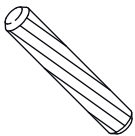
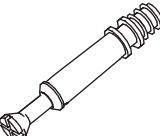

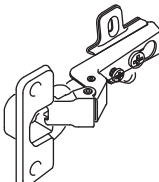
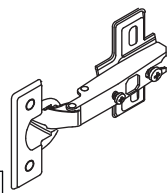
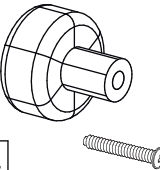
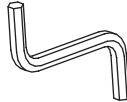
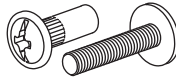
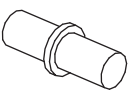
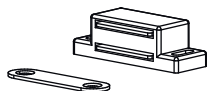
Детали



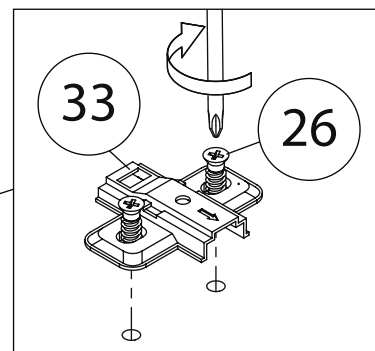
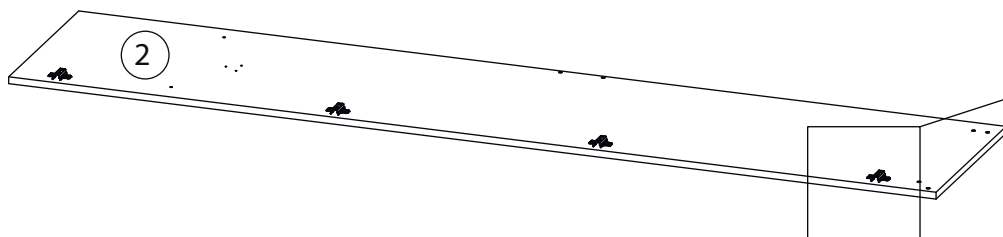
Фурнитура

Поз.	Наименование	Кол-во	Длина	Ширина	Поз.	Наименование	Кол-во	Длина	Ширина
1	Крыша	1	2000	500	8	Горизонталь	2	384	449
2	Бок левый	1	2168	450	9	Полка	2	382	449
3	Бок правый	1	2168	450	10	Ребро жёсткости	2	776	200
4	Вертикаль	1	2102	450	11	Цоколь	2	1968	50
5	Вертикаль	1	2102	450	12	Фасад	2	2114	396
6	Дно	1	1968	450	13	Фасад	3	2114	396
7	Горизонталь	2	776	449	14	Задняя стенка ЛХДФ	1	2150	400
					15	Задняя стенка ЛХДФ	4	2150	398

Фурнитура

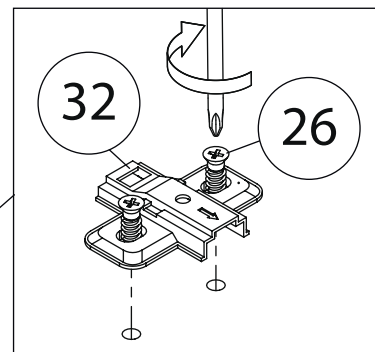
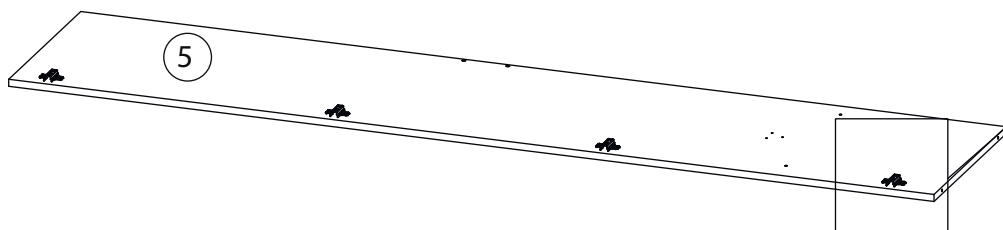
					
16	17	18	19	20	21
<u>Винт для стяжки VB35</u>	<u>Стяжка VB35</u>	<u>Гвоздь 1,6x25</u>	<u>Евровинт 7x50</u>	<u>Евровинт 7x70</u>	<u>Подпятник</u>
					
22	23	24	25	26	27
<u>Профиль для ДВП</u>	<u>Заглушка самоклеющаяся</u>	<u>Саморез 3,5x16</u>	<u>Штангодержатель</u>	<u>Евровинт 6,3x13</u>	<u>Штанга</u>
					
28	29	30	31	32	33
<u>Скоба для задней стенки</u>	<u>Шкант бук</u>	<u>Шток эксцентрика</u>	<u>Эксцентрик</u>	<u>Петля полунакладная</u>	<u>Петля накладная</u>
					
34	35	36	37	38	
<u>Ручка кнопка</u>	<u>Ключ зиг-заг к шестиграннику</u>	<u>Стяжка межсекционная</u>	<u>Полкодержатель</u>	<u>Защелка магнитная</u>	

1

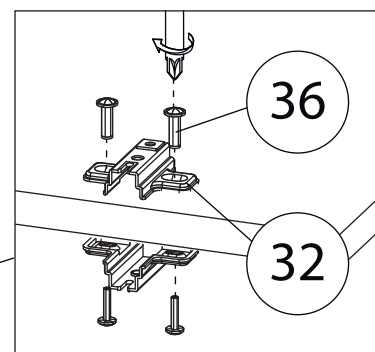
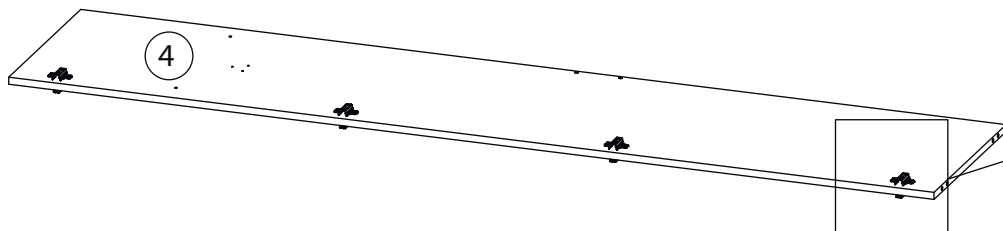


Бок правый (3)
собирается зеркально.

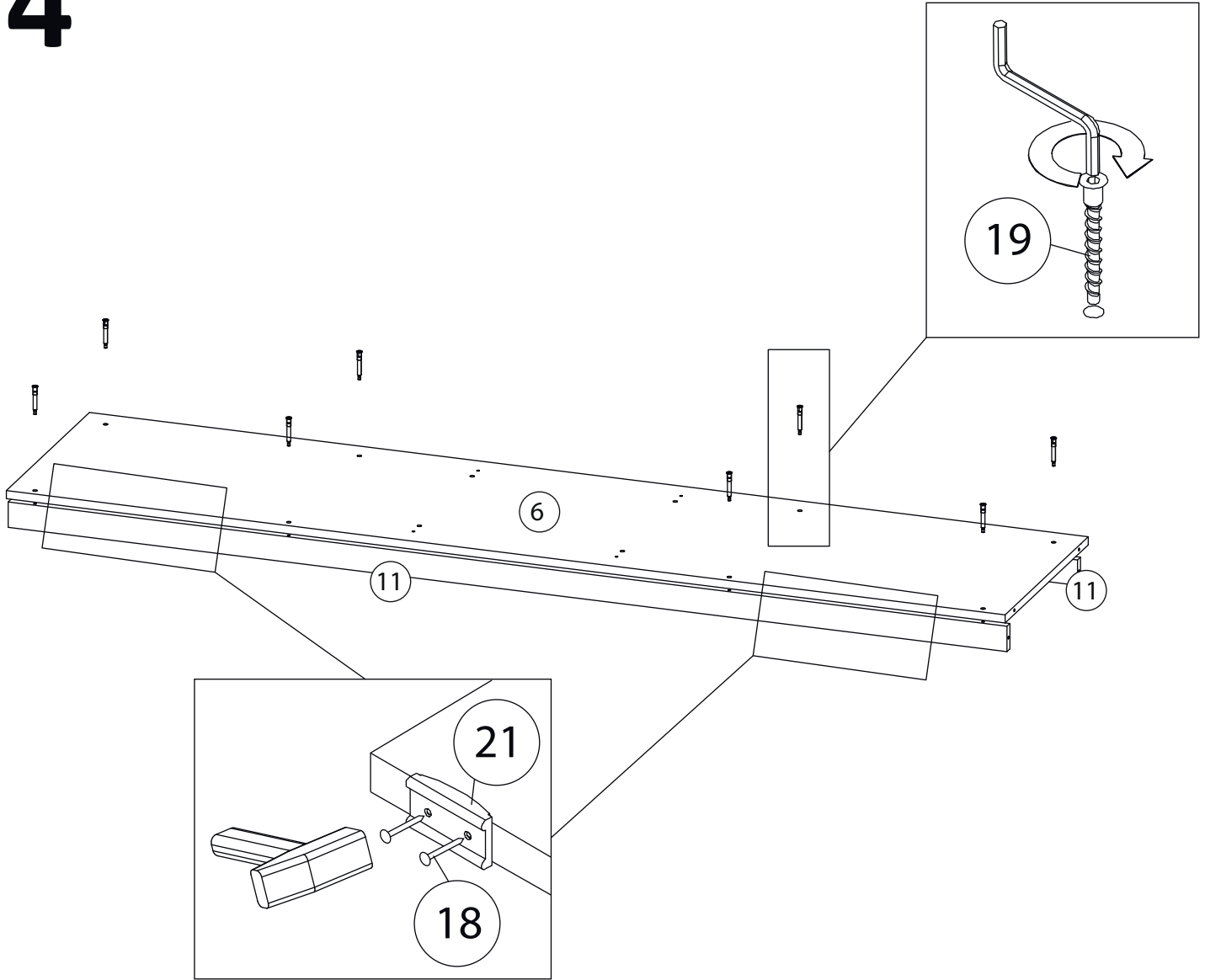
2



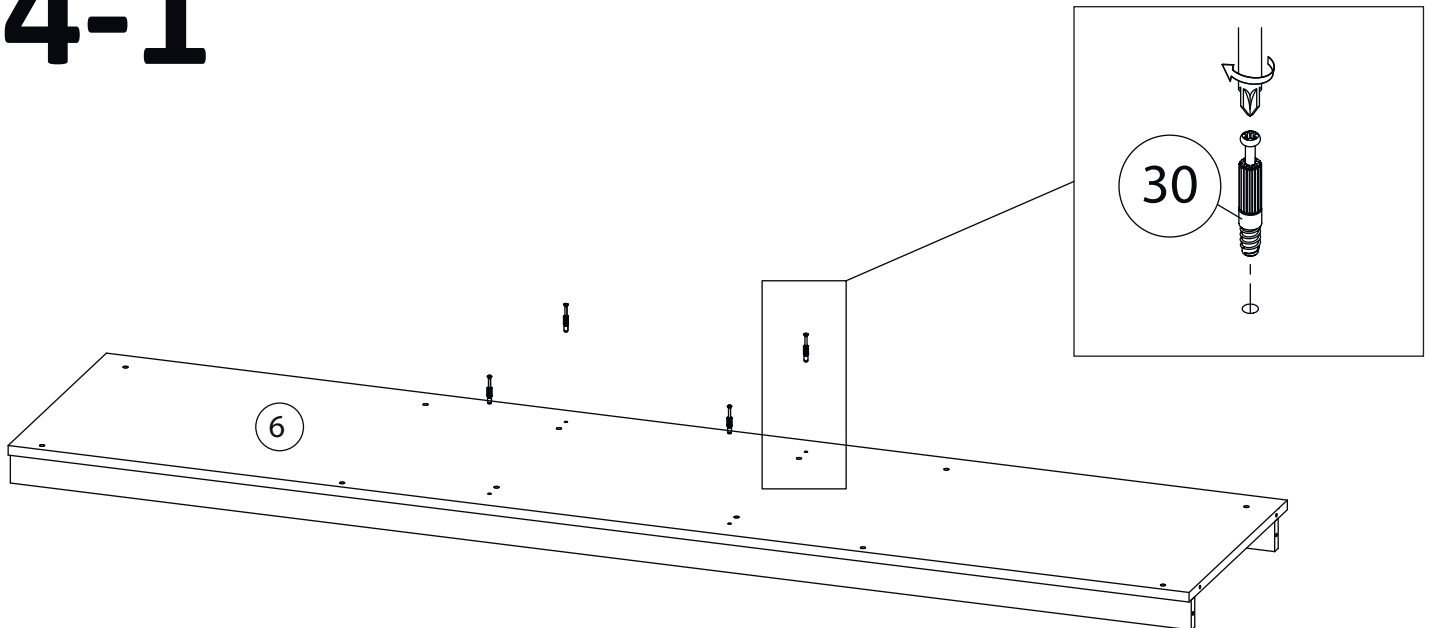
3



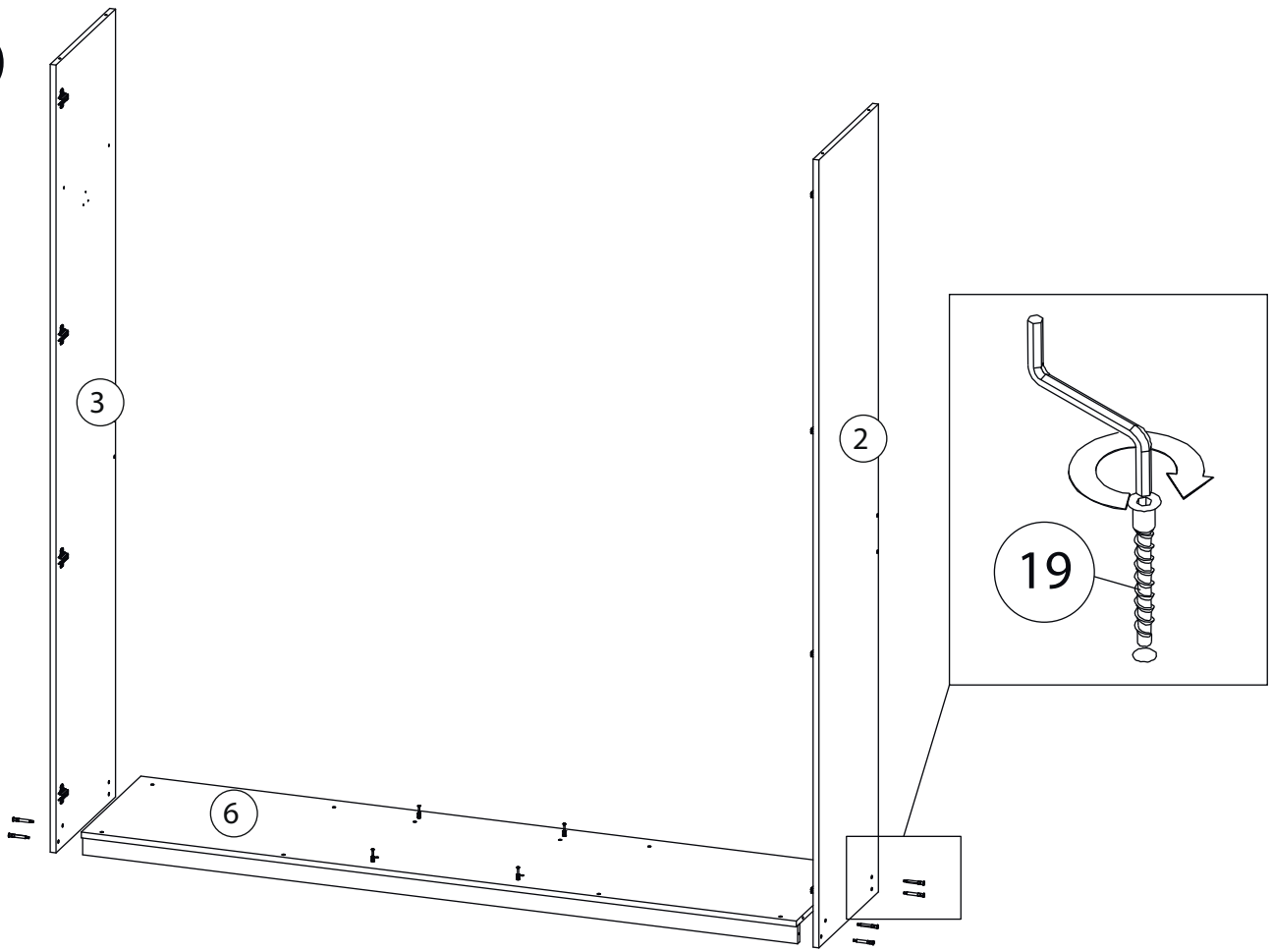
4



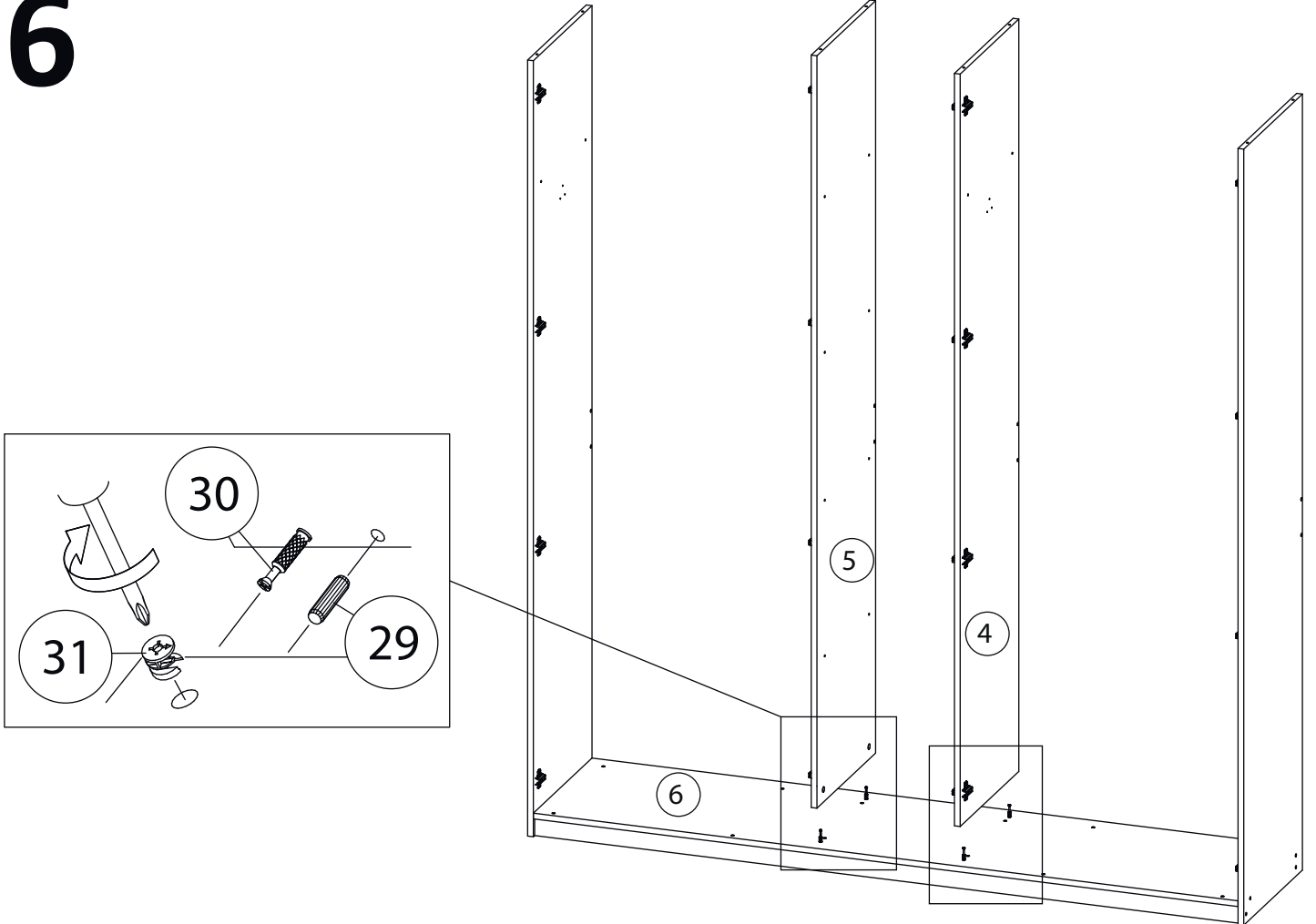
4-1



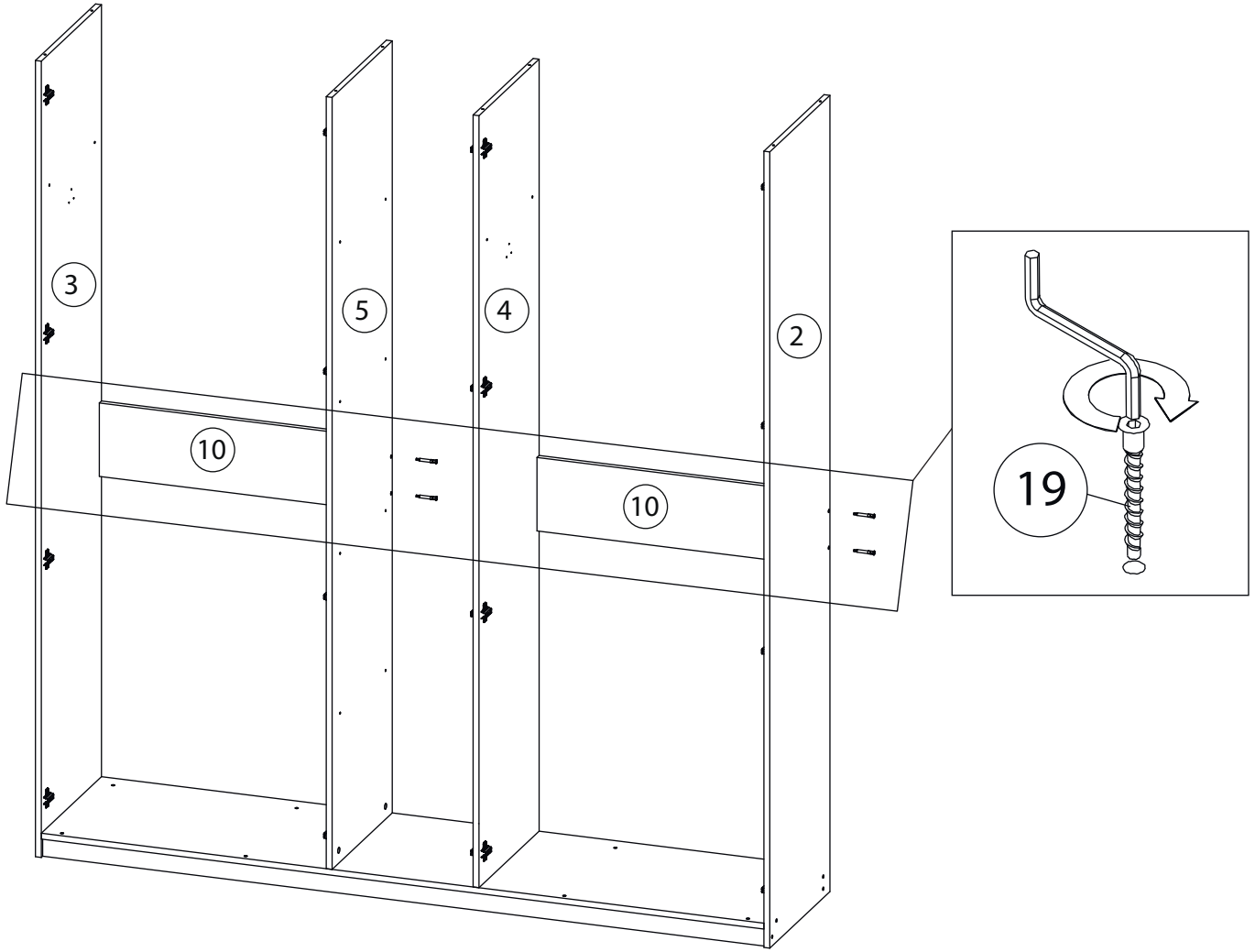
5



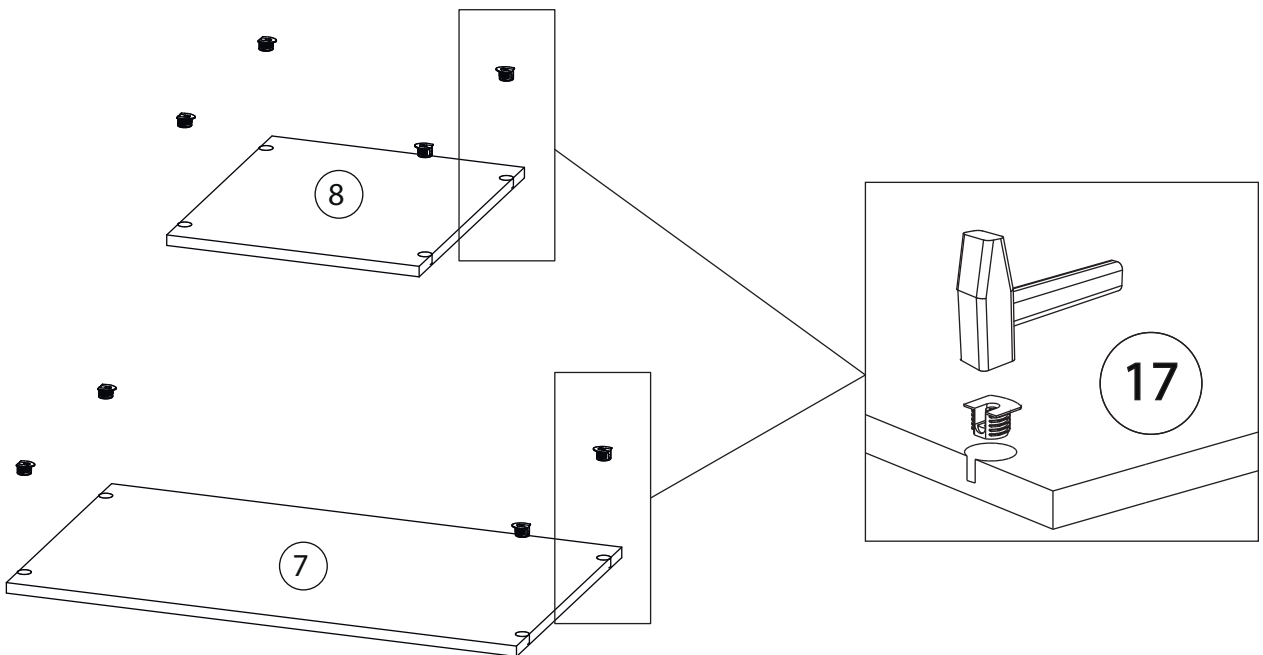
6



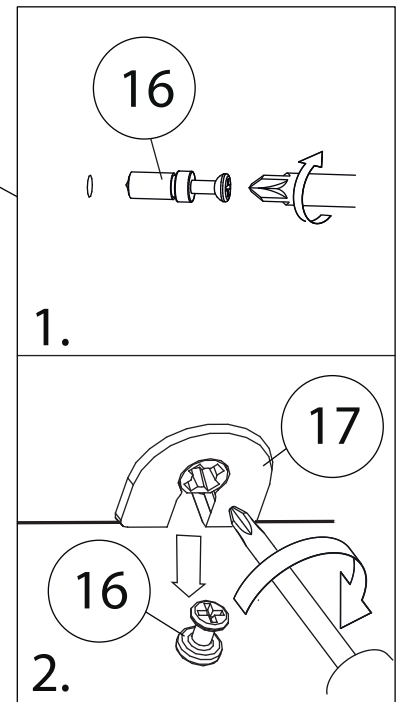
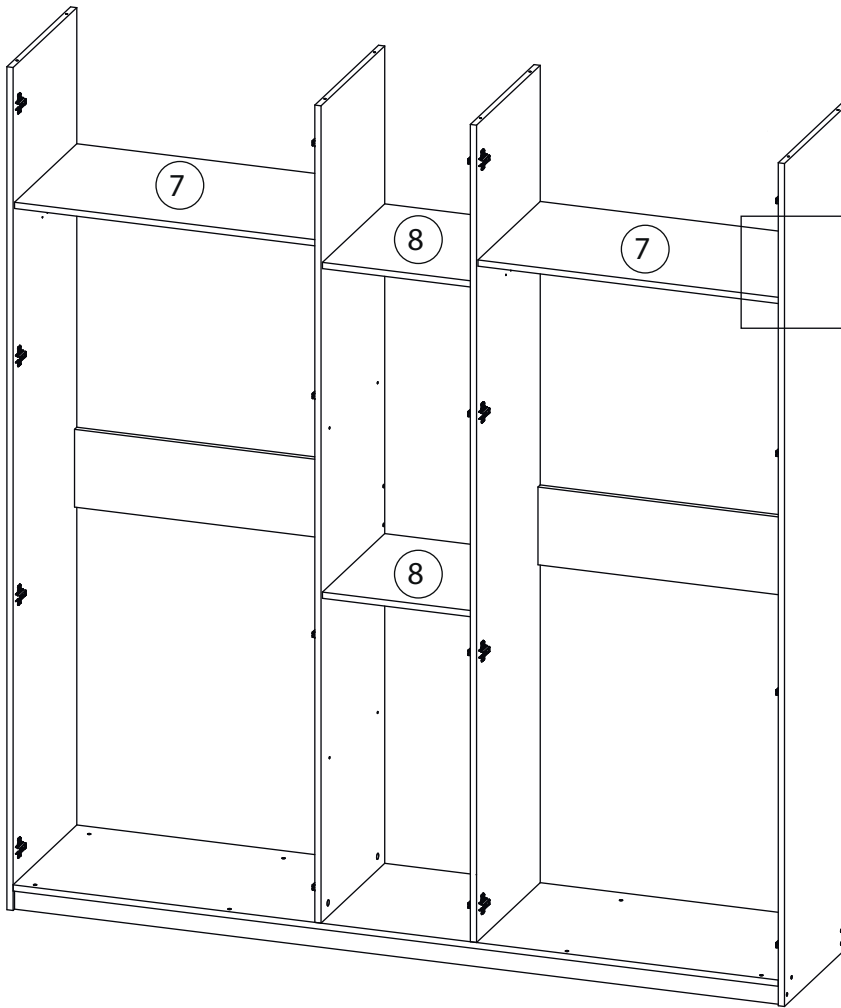
7



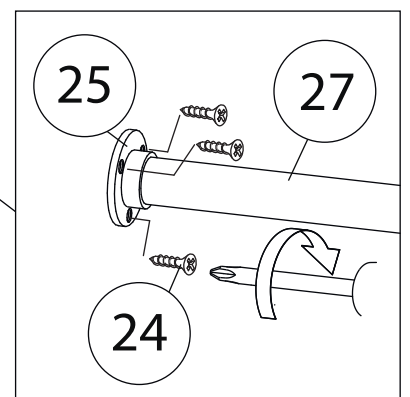
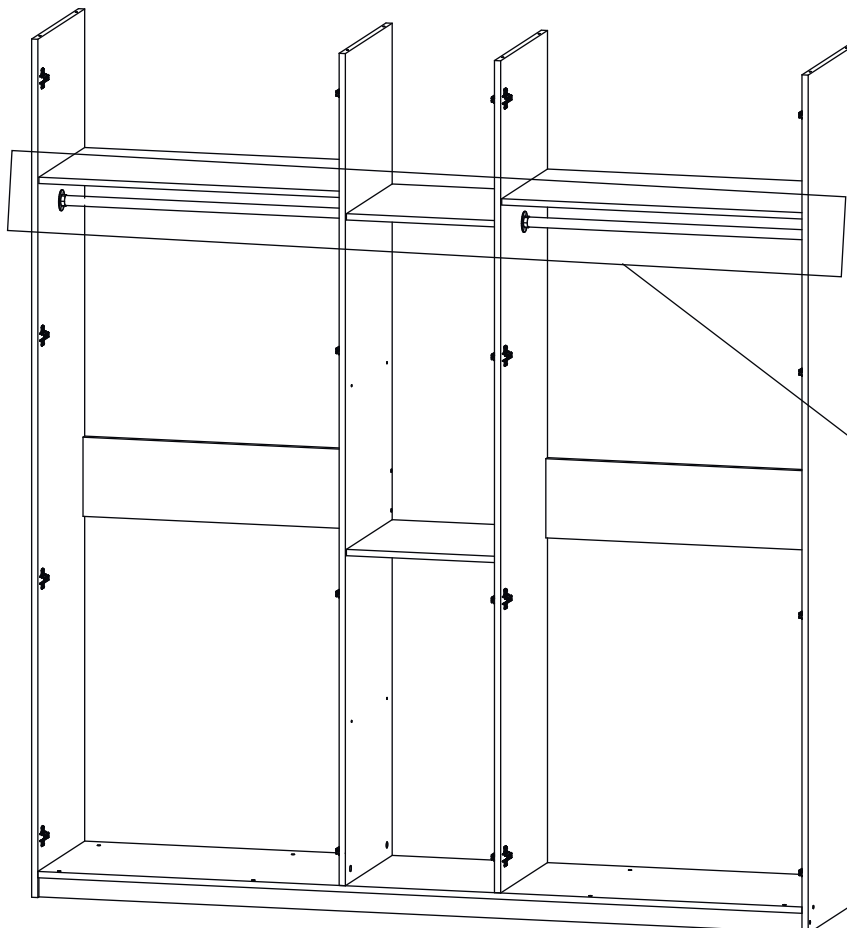
8



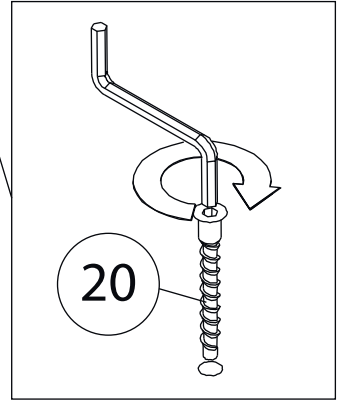
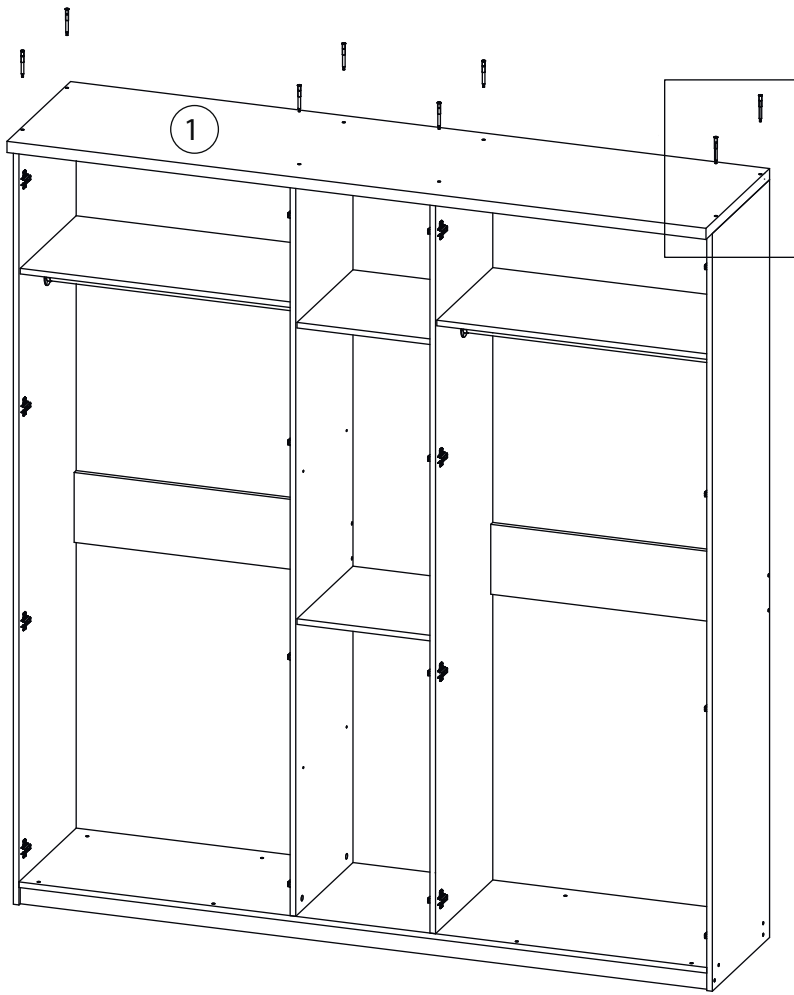
9



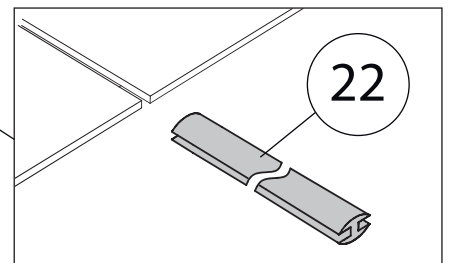
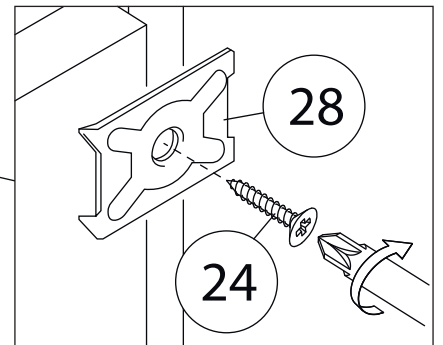
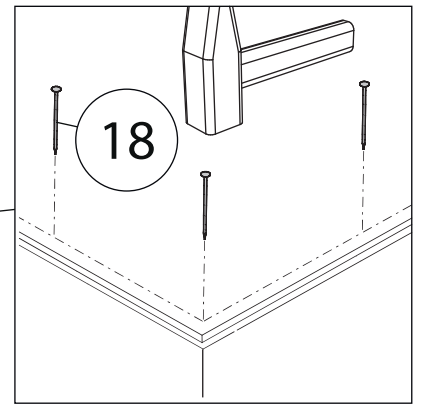
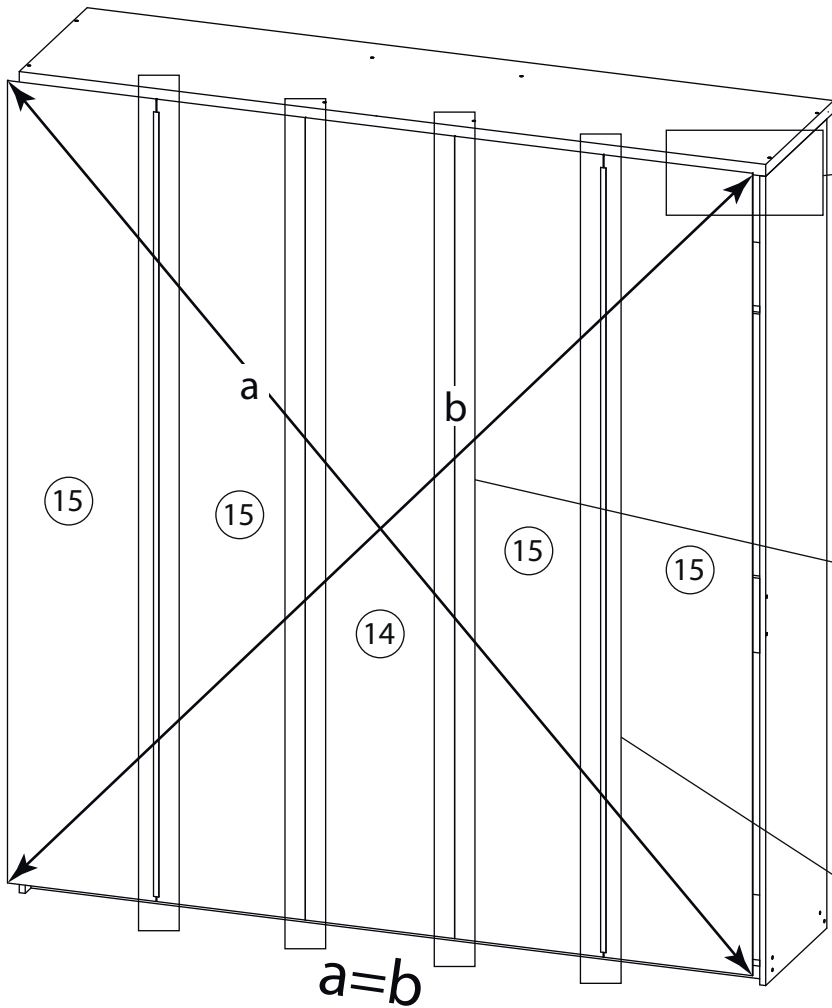
10



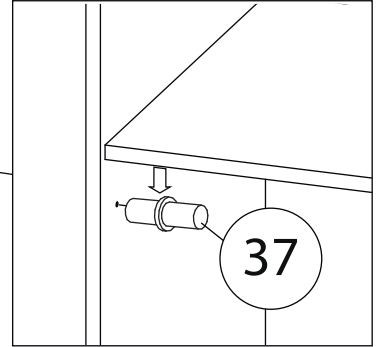
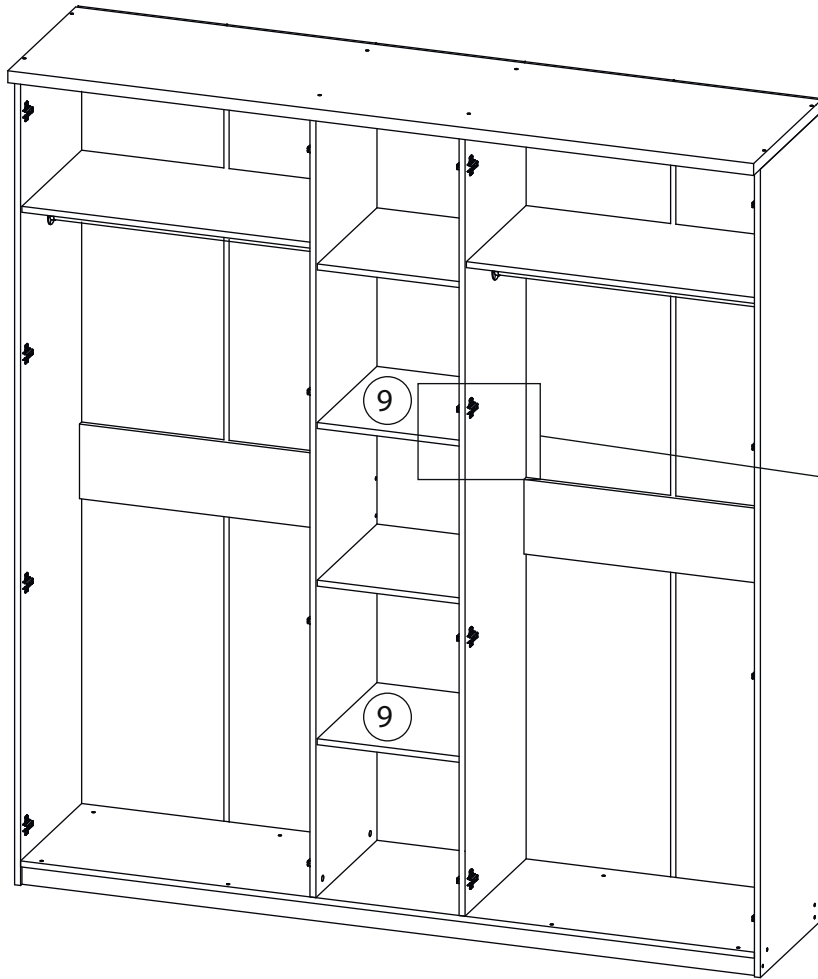
11



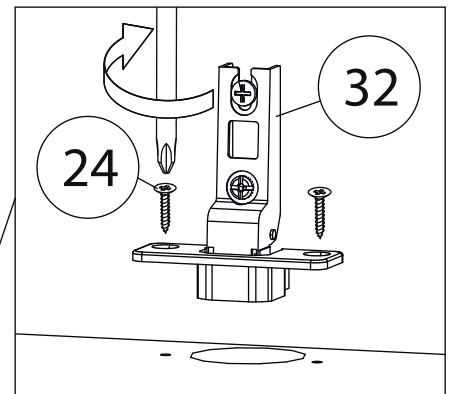
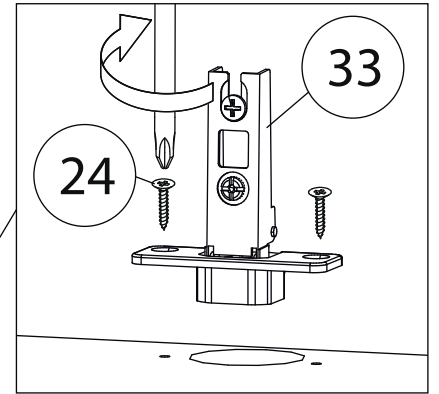
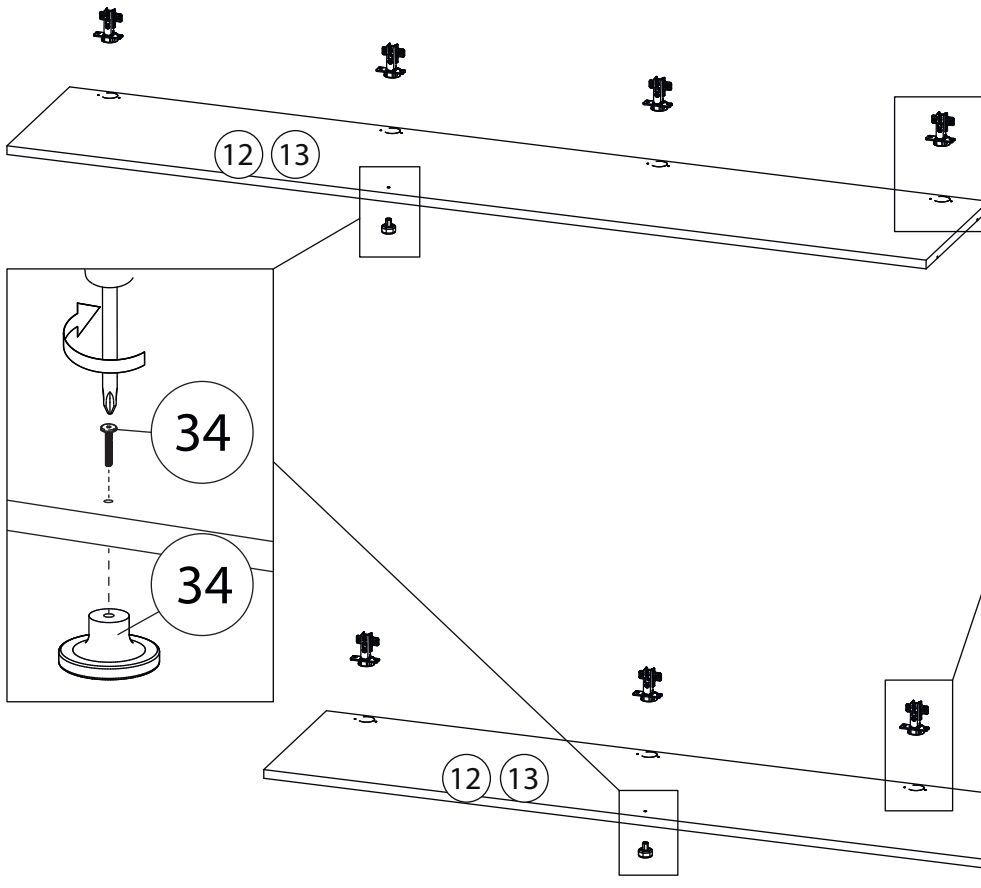
12



13

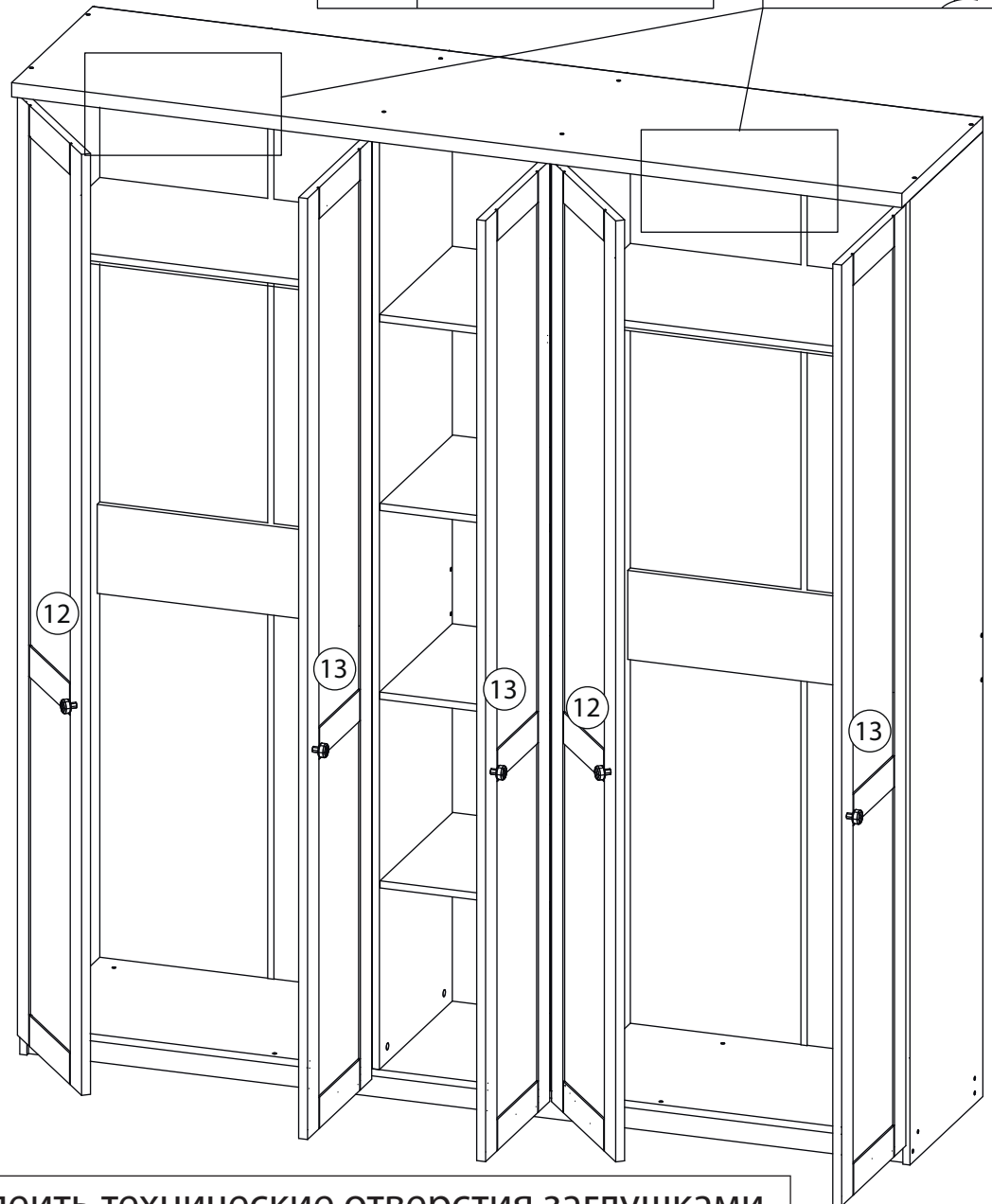
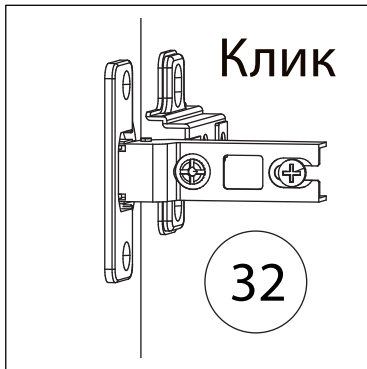
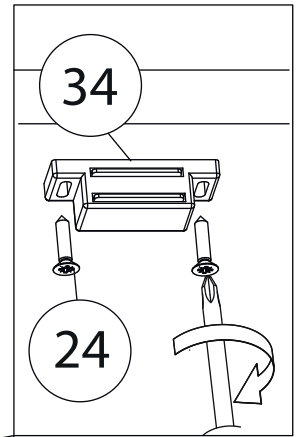
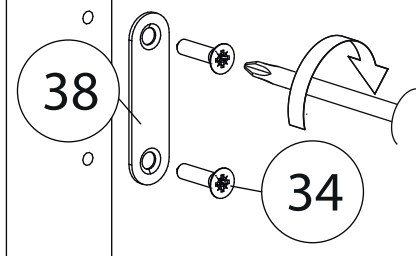


14

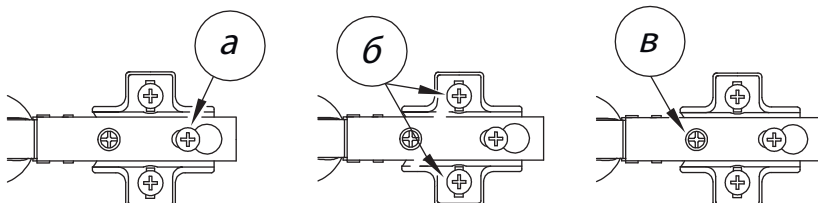


15

Ответная часть
Магнитной защелки (38)
устанавливается на
Фасад (12,14,15,16).



Заклеить технические отверстия заглушками.



Регулировка петель

а - регулировка расстояния
между дверью и корпусом
б - регулировка положения
двери по-вертикали
в - регулировка положения
двери по-горизонтالي