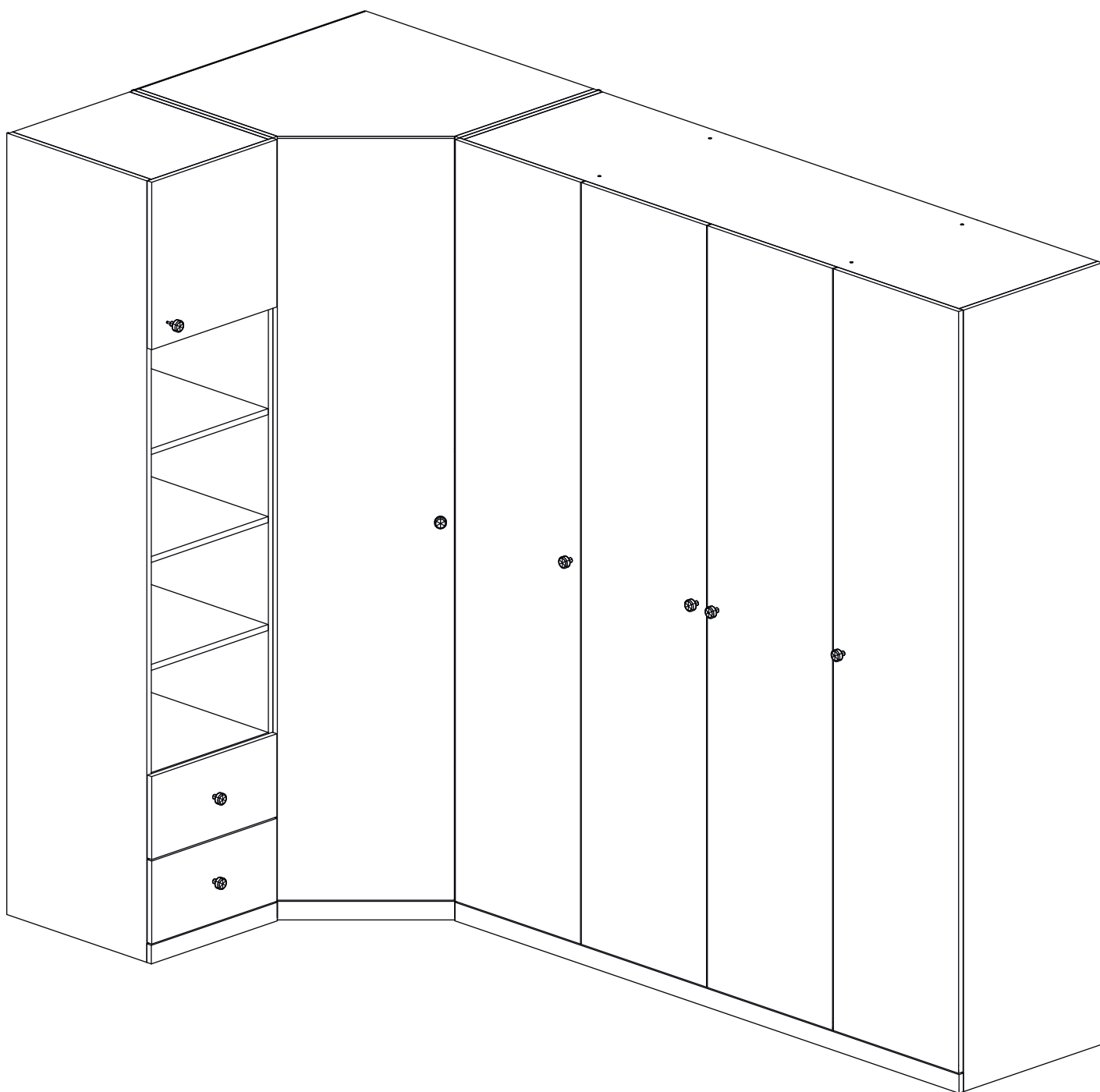


Инструкция по сборке

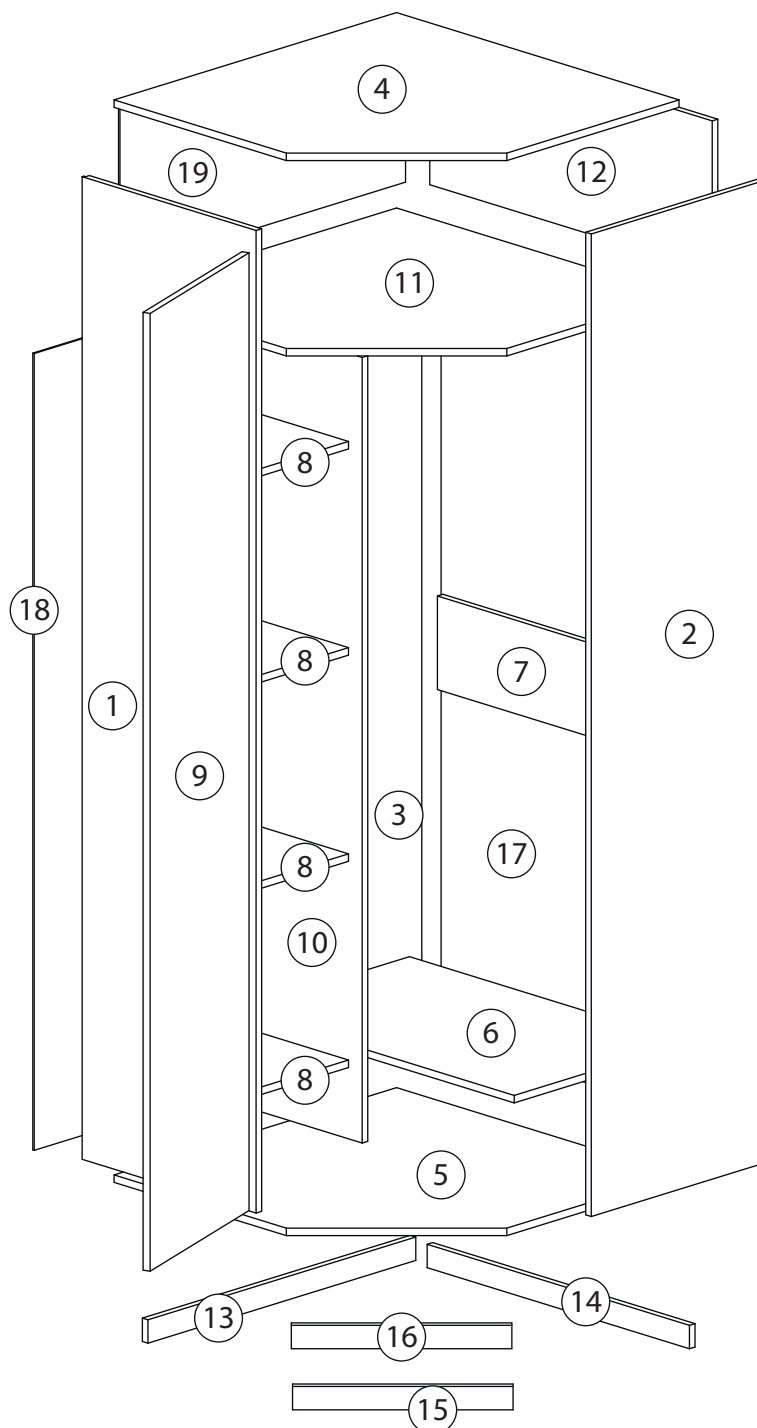
Банни

Детская стенка - 4

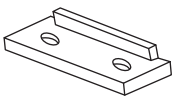
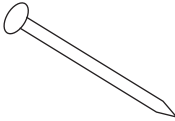

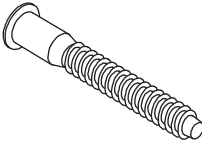
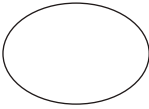
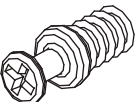
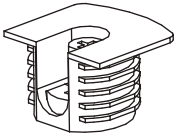
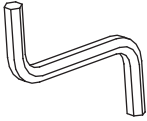
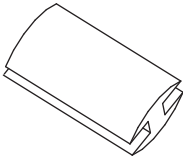
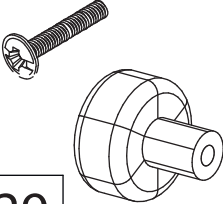
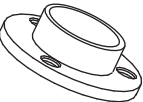
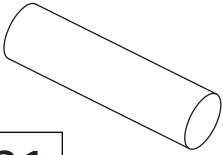
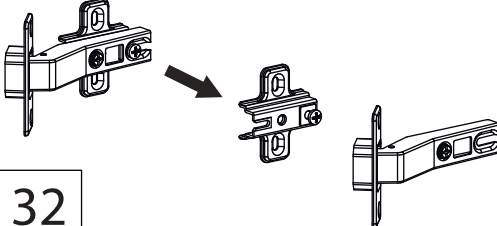
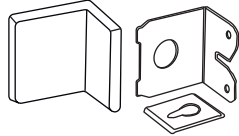

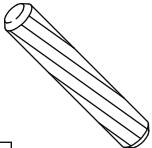
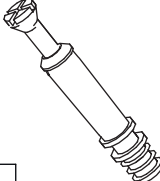

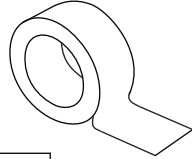


Детали

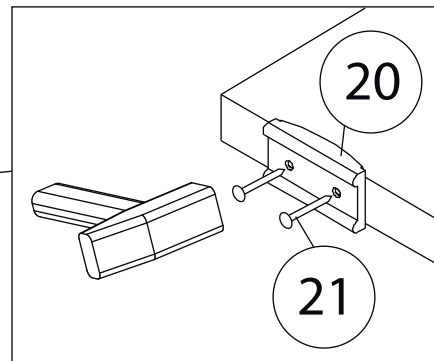
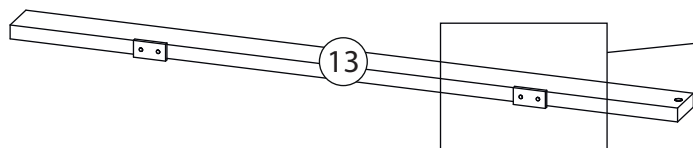
Поз.	Наименование	Кол-во	Длина	Ширина	Поз.	Наименование	Кол-во	Длина	Ширина
1	Бок левый	1	2100	500	10	Вертикаль	1	1679	395
2	Бок правый	1	2100	500	11	Горизонталь3	1	812	812
3	Задняя стенка	1	1679	495	12	Задняя стенка	1	323	812
4	Крыша	1	812	812	13	Цоколь	1	50	770
5	Дно	1	812	812	14	Цоколь	1	50	754
6	Горизонталь1	1	495	796	15	Фальш панель	1	50	448,3
7	Ребро жесткости	1	200	796	16	Цоколь	1	50	448,3
8	Горизонталь2	4	301	395	17	Задняя стенка	1	1711	822,4
9	Фасад	1	2047	447	18	Задняя стенка	1	1703	328
					19	Задняя стенка	1	347	821



Фурнитура

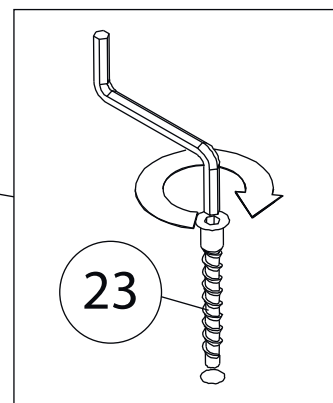
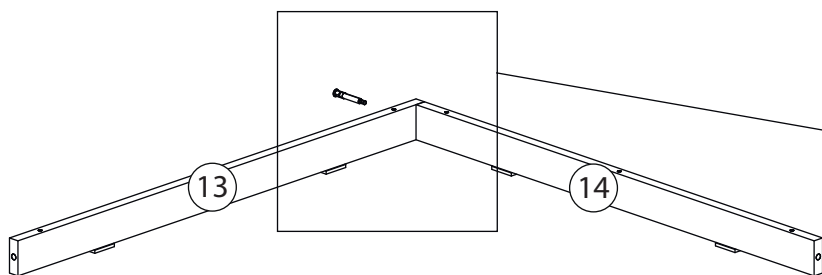
				
20	21	22	23	24
<u>Подпятник</u>	<u>Гвоздь 1,6x25</u>	<u>Саморез 3,5x16</u>	<u>Евровинт 7x50</u>	<u>Заглушки Ø13-17</u>
				
25	26	27	28	29
<u>Винт для стяжки VB35</u>	<u>Стяжка VB35</u>	<u>Ключ зиг-заг к шестиграннику</u>	<u>Профиль для ДВП</u>	<u>Ручка кнопка</u>
				
30	31	32		33
<u>Штангодержатель</u>	<u>Штанга</u>	<u>Петля 45 гр.</u>		<u>Крепежный уголок</u>
				
34	35	36	37	38
<u>Евровинт 6,3x13</u>	<u>Шкант бук</u>	<u>Шток эксцентрика</u>	<u>Эксцентрик</u>	<u>2-х сторонний скотч</u>

1

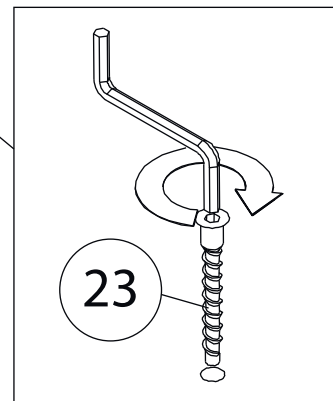
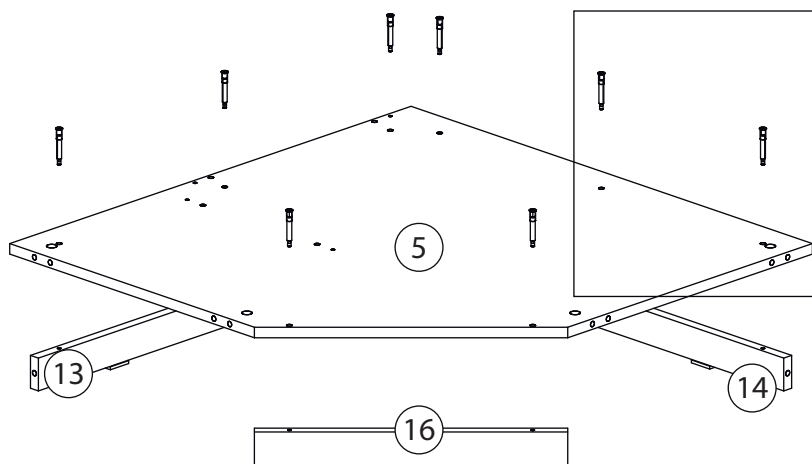


Остальные цоколя (14 и 16)
собираются аналогично

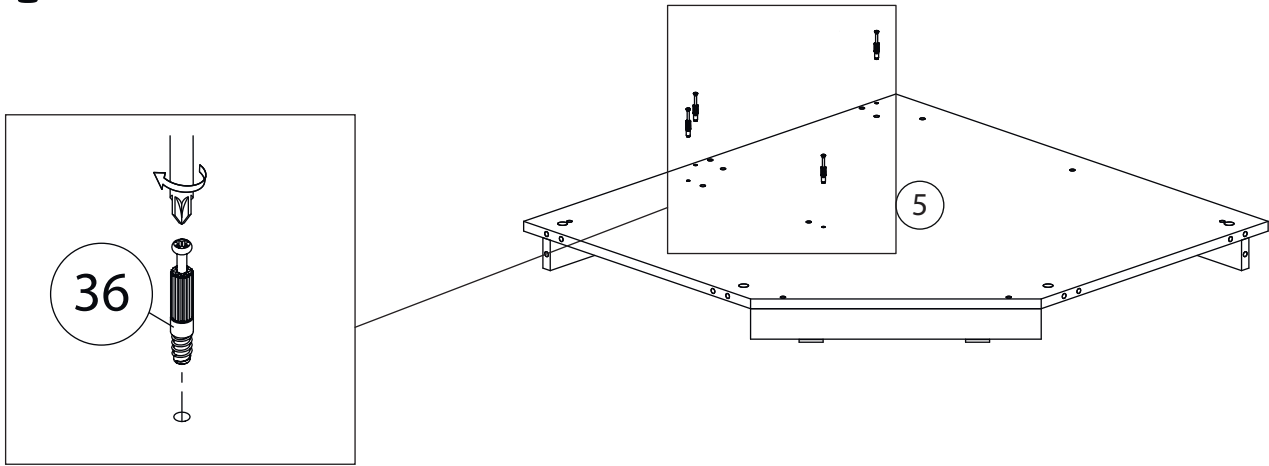
2



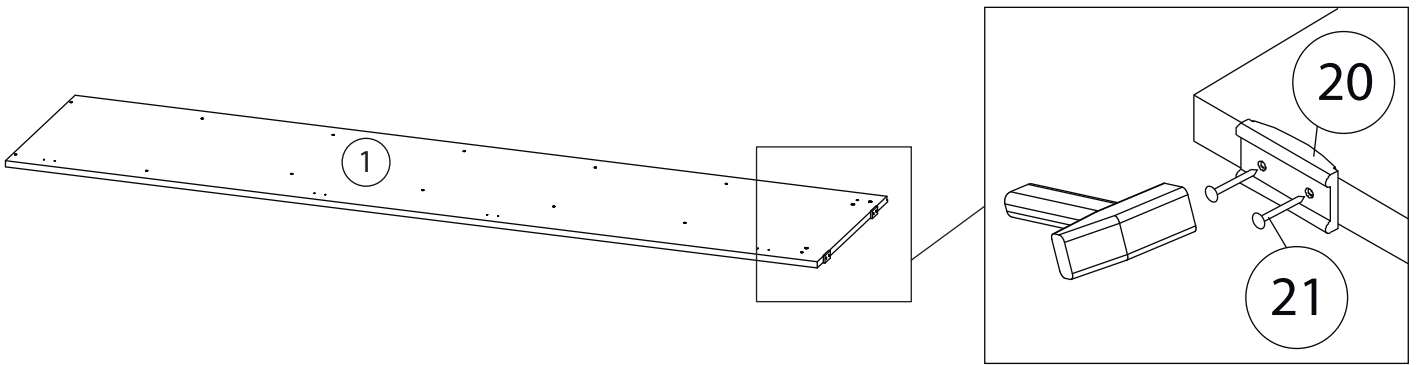
3



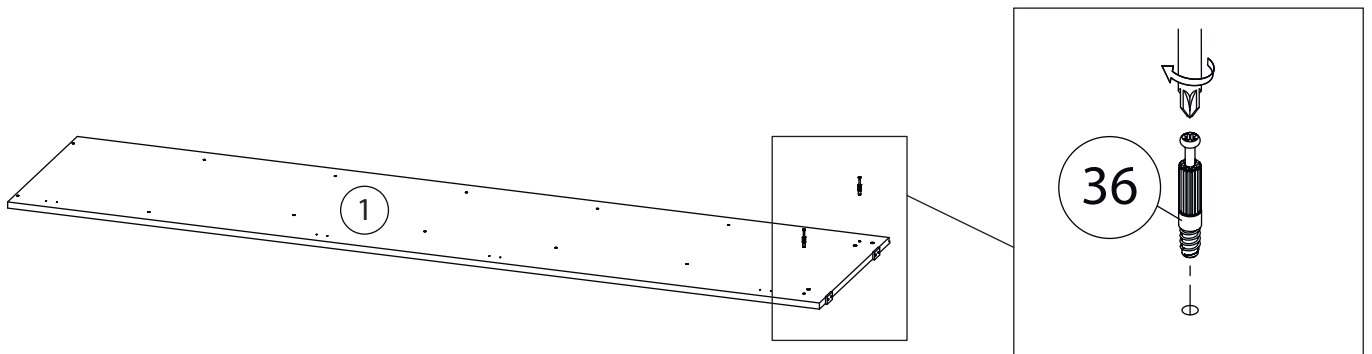
4



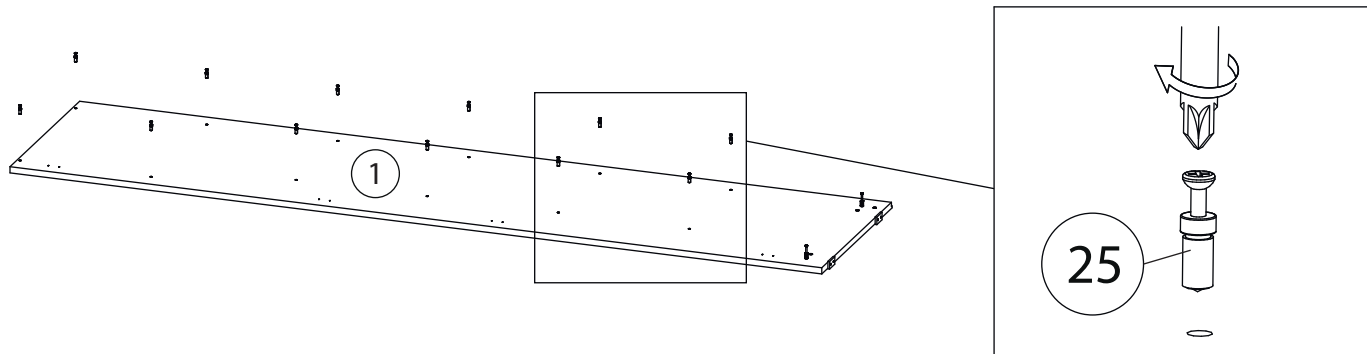
5



6



7

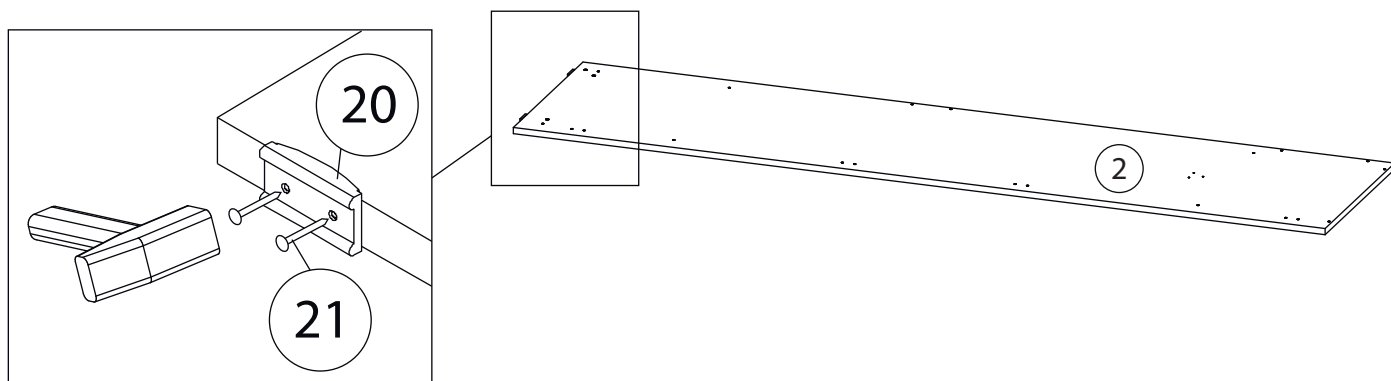


8

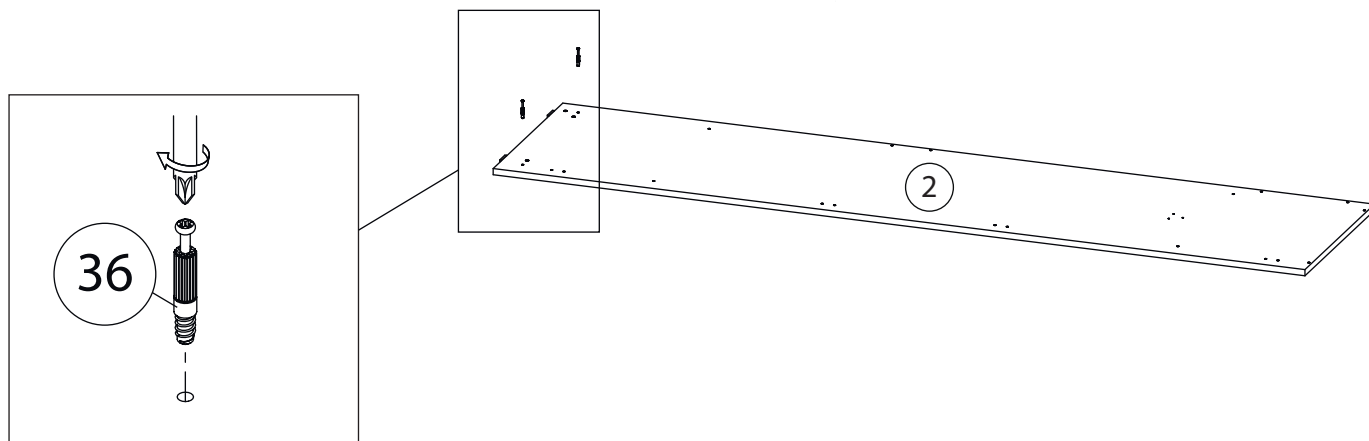
Ответная планка петель (32) устанавливается на бок левый (1) в варианте исполнения петли справа, если вам необходимо чтобы фасад открывался «вправо», то планки нужно установить на бок правый (2)



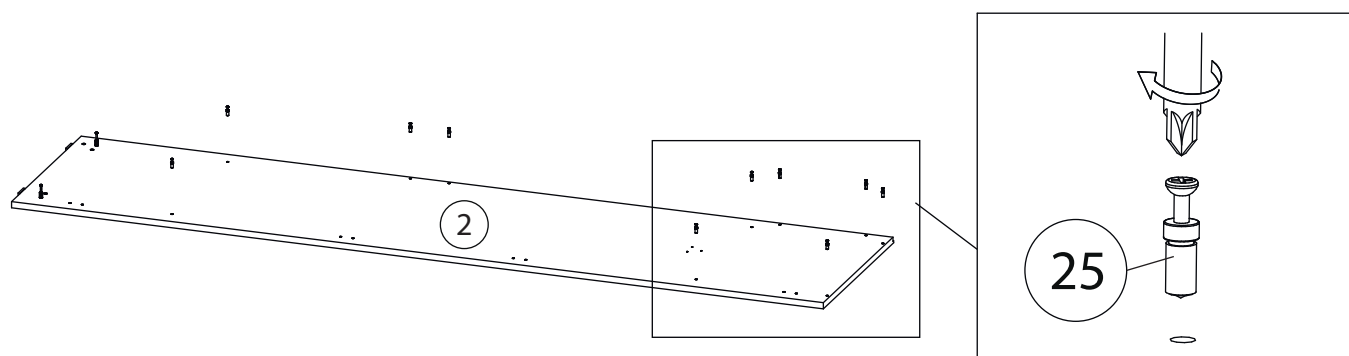
9



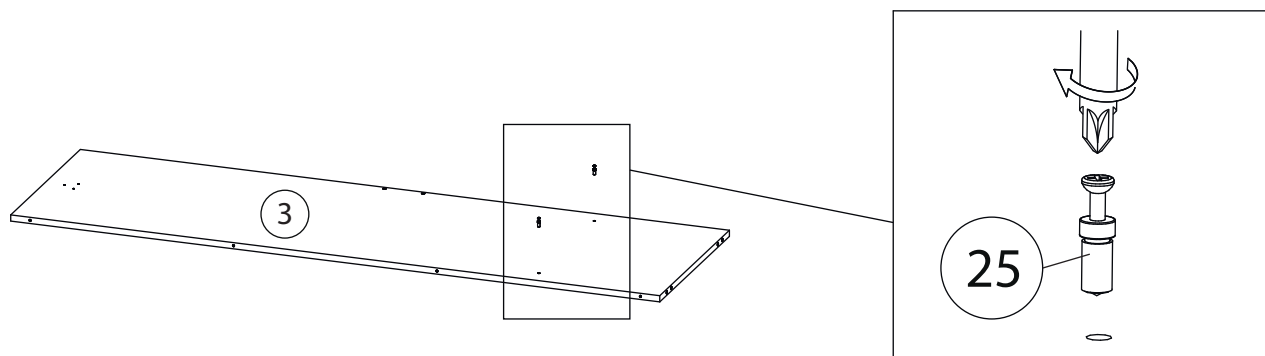
10



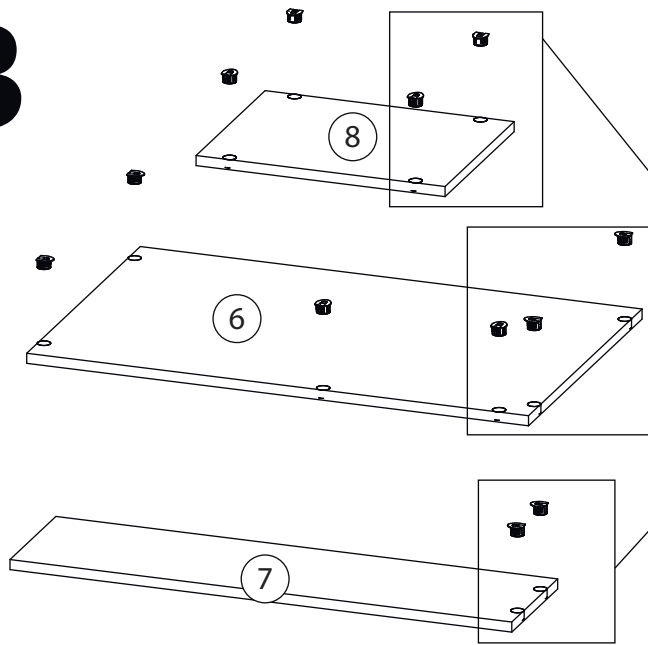
11



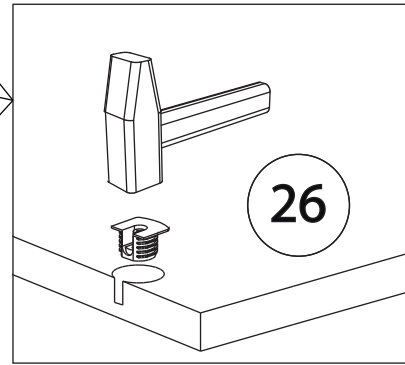
12



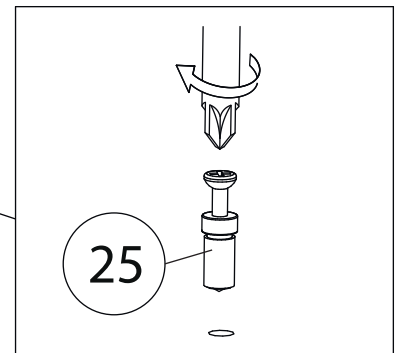
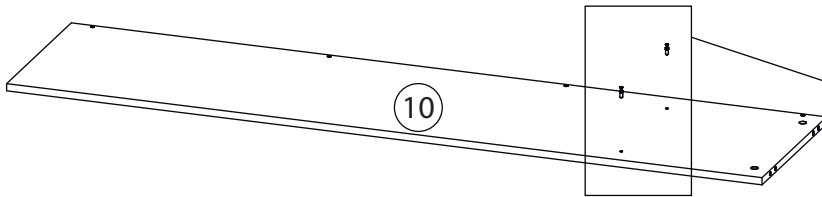
13



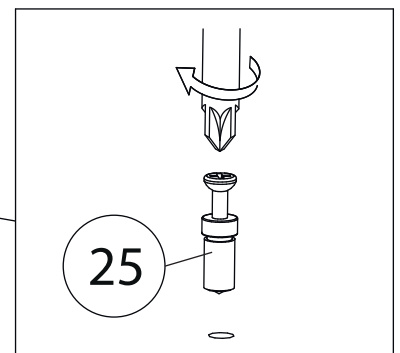
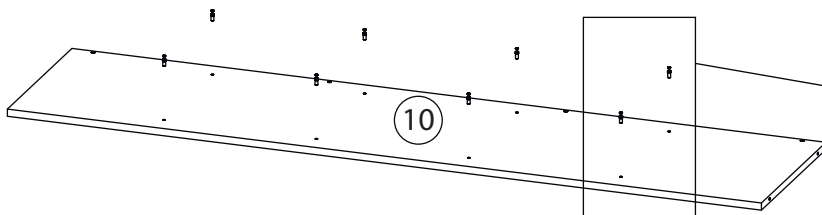
Остальные Горизонталы1 (8)
собираются аналогично



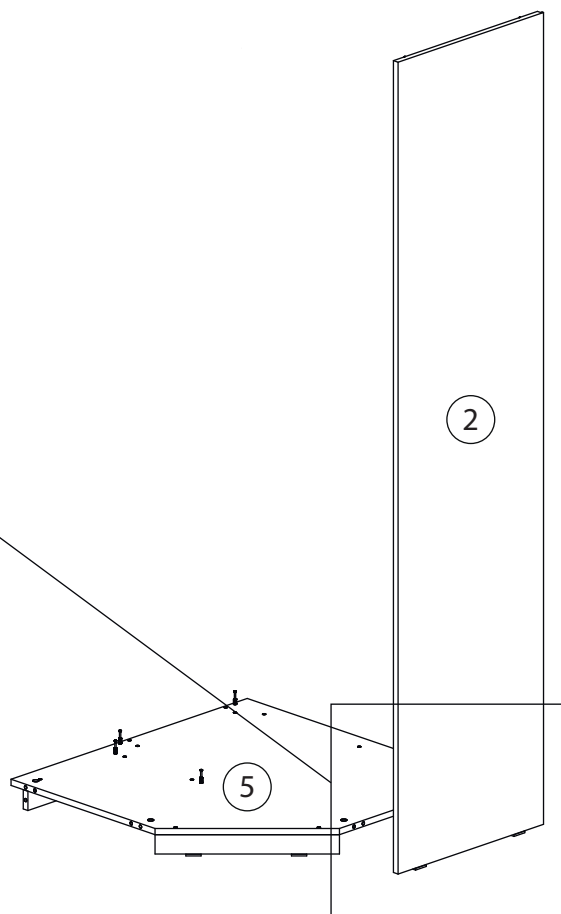
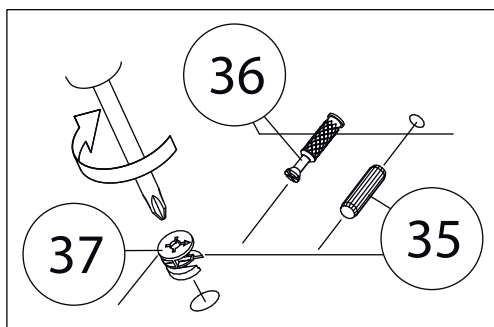
14



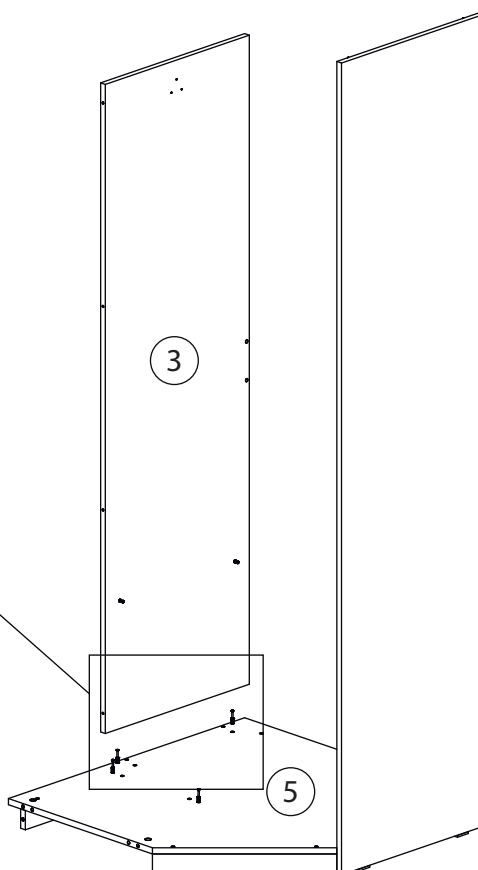
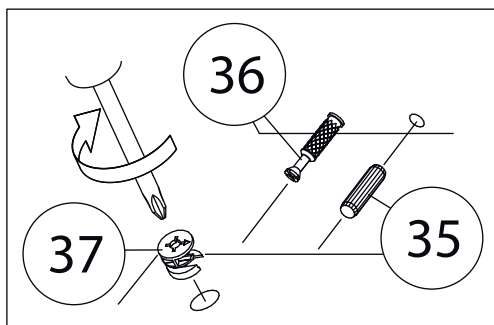
15



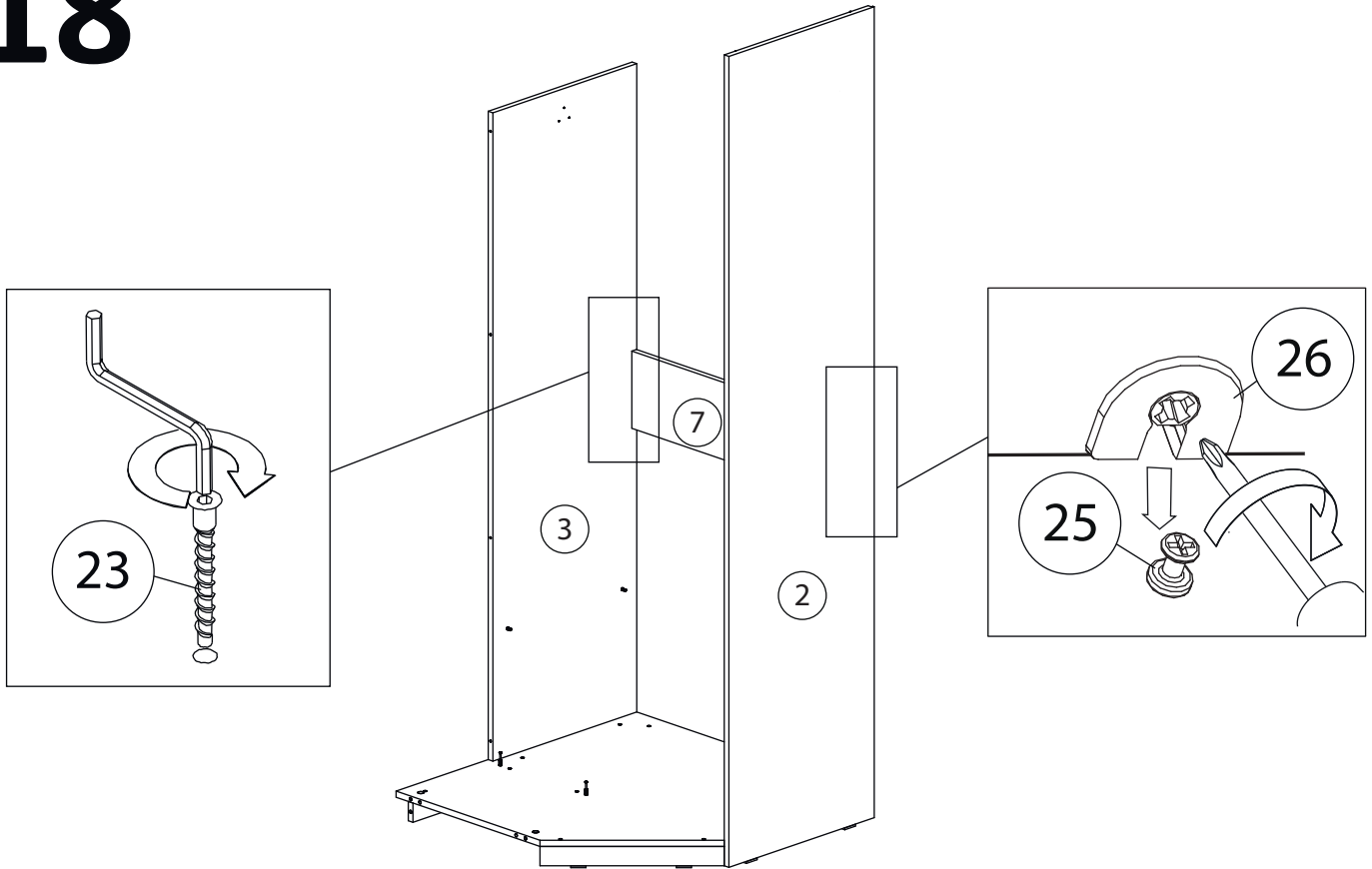
16



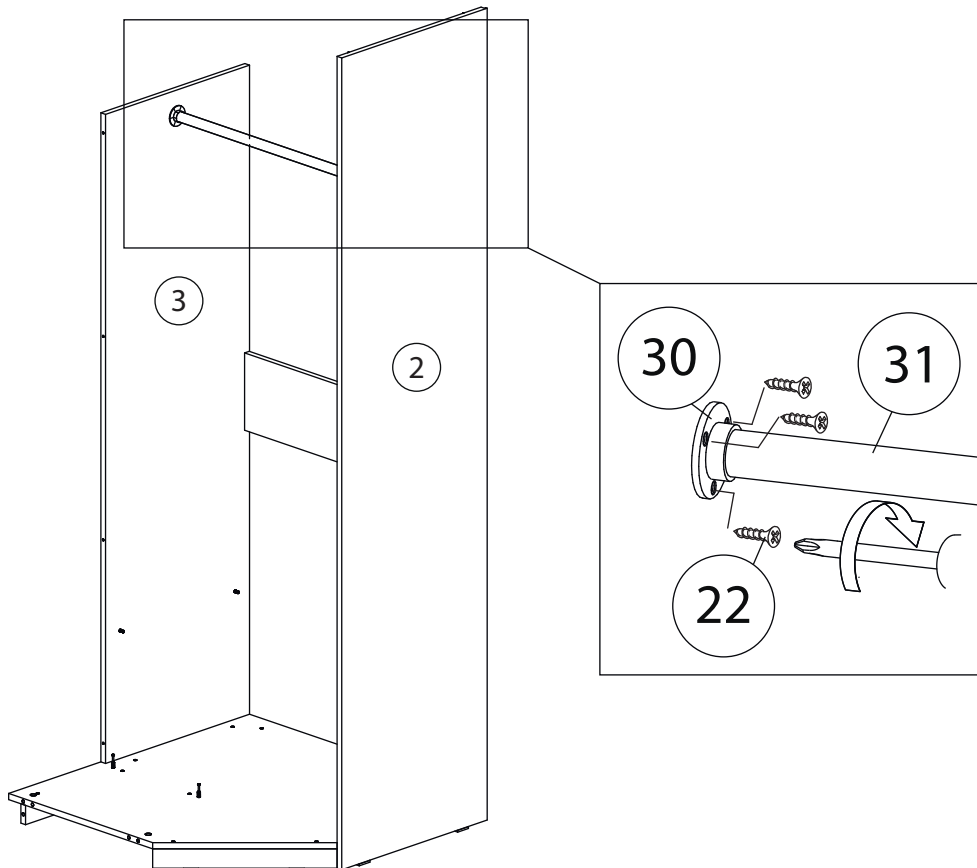
17



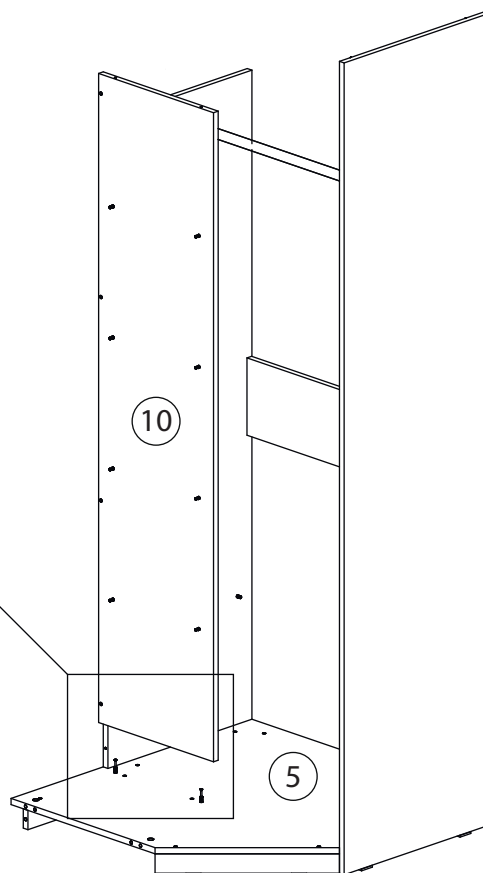
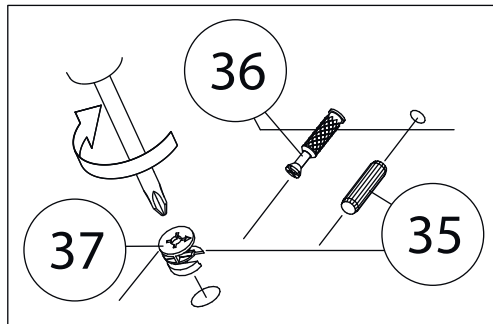
18



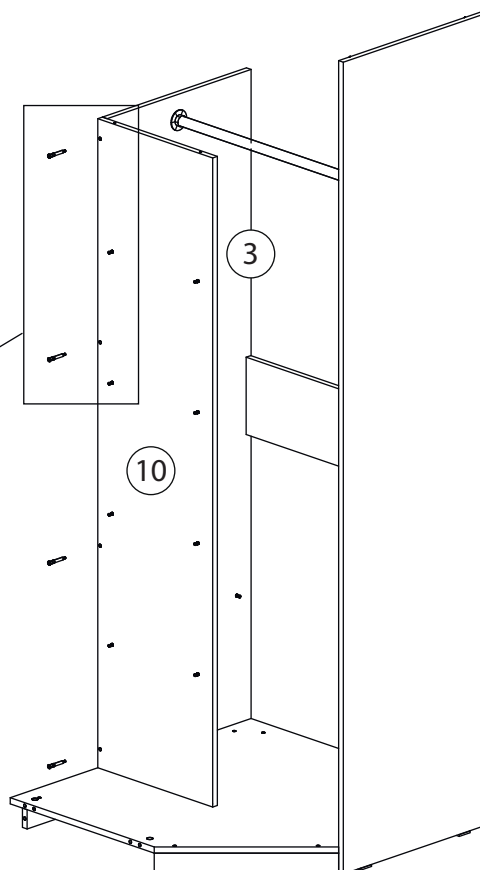
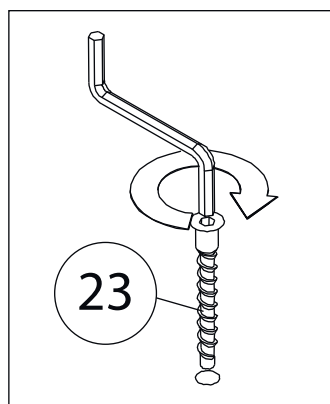
19



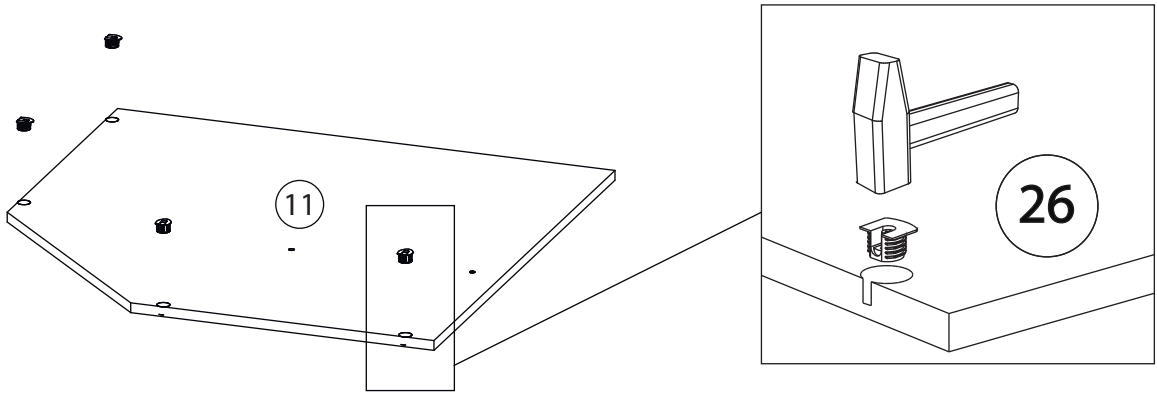
20



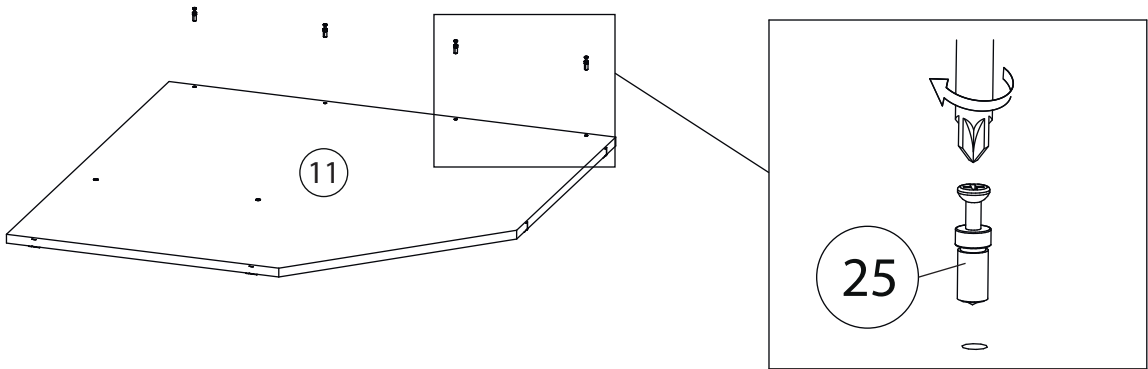
21



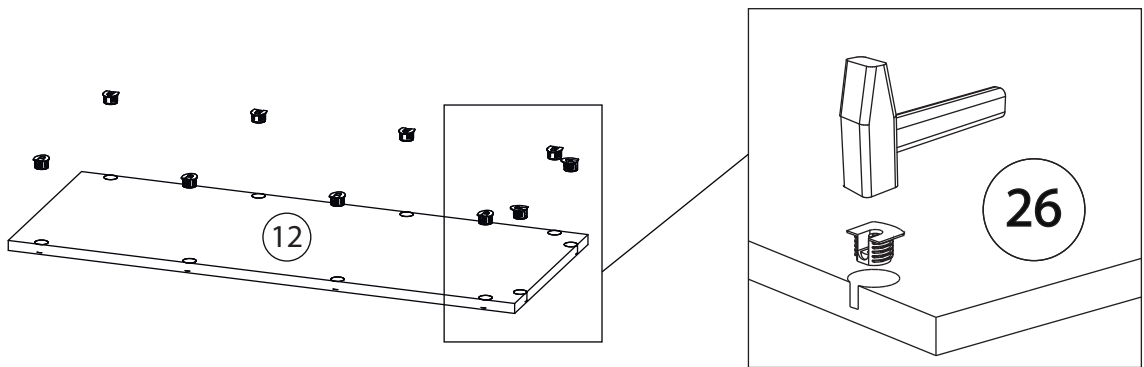
22



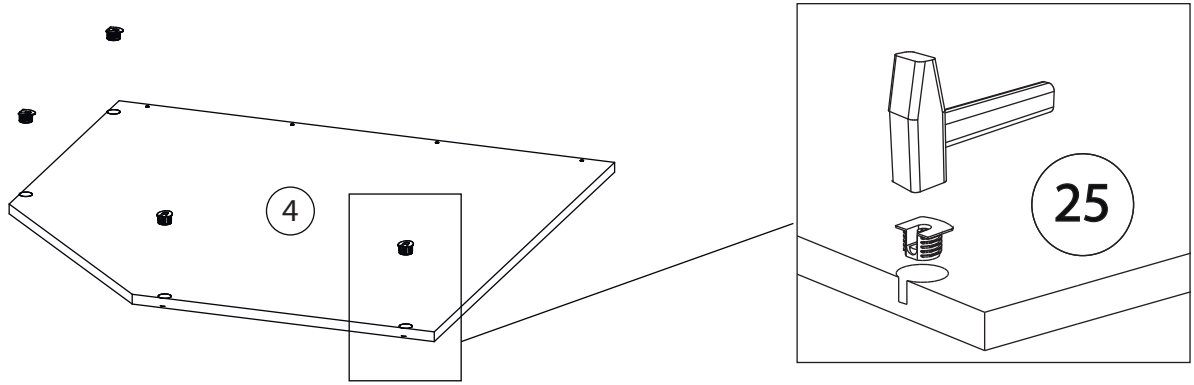
23



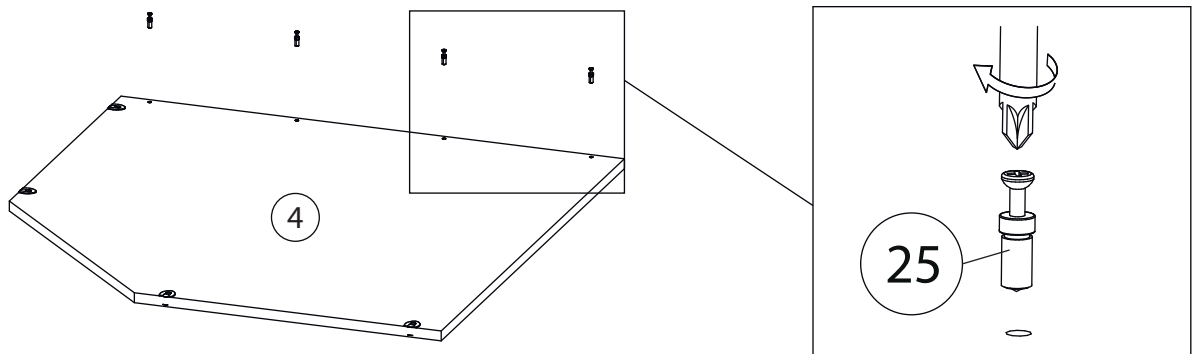
24



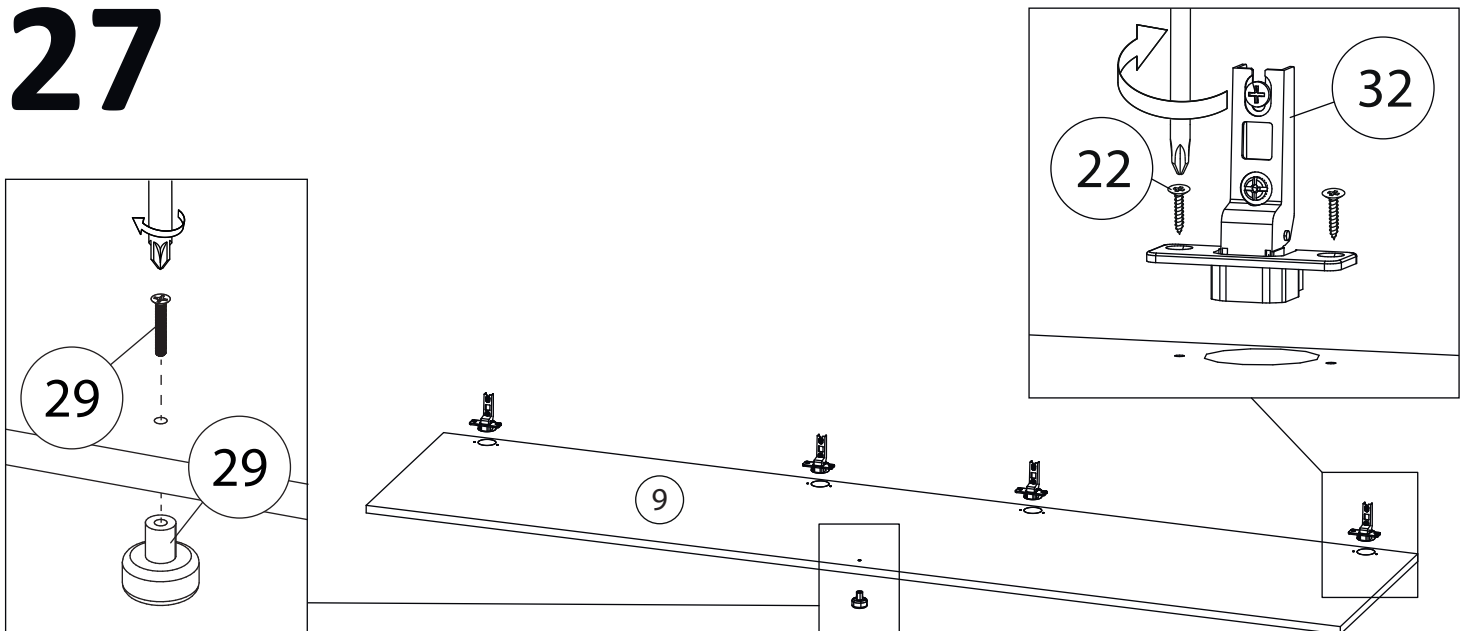
25



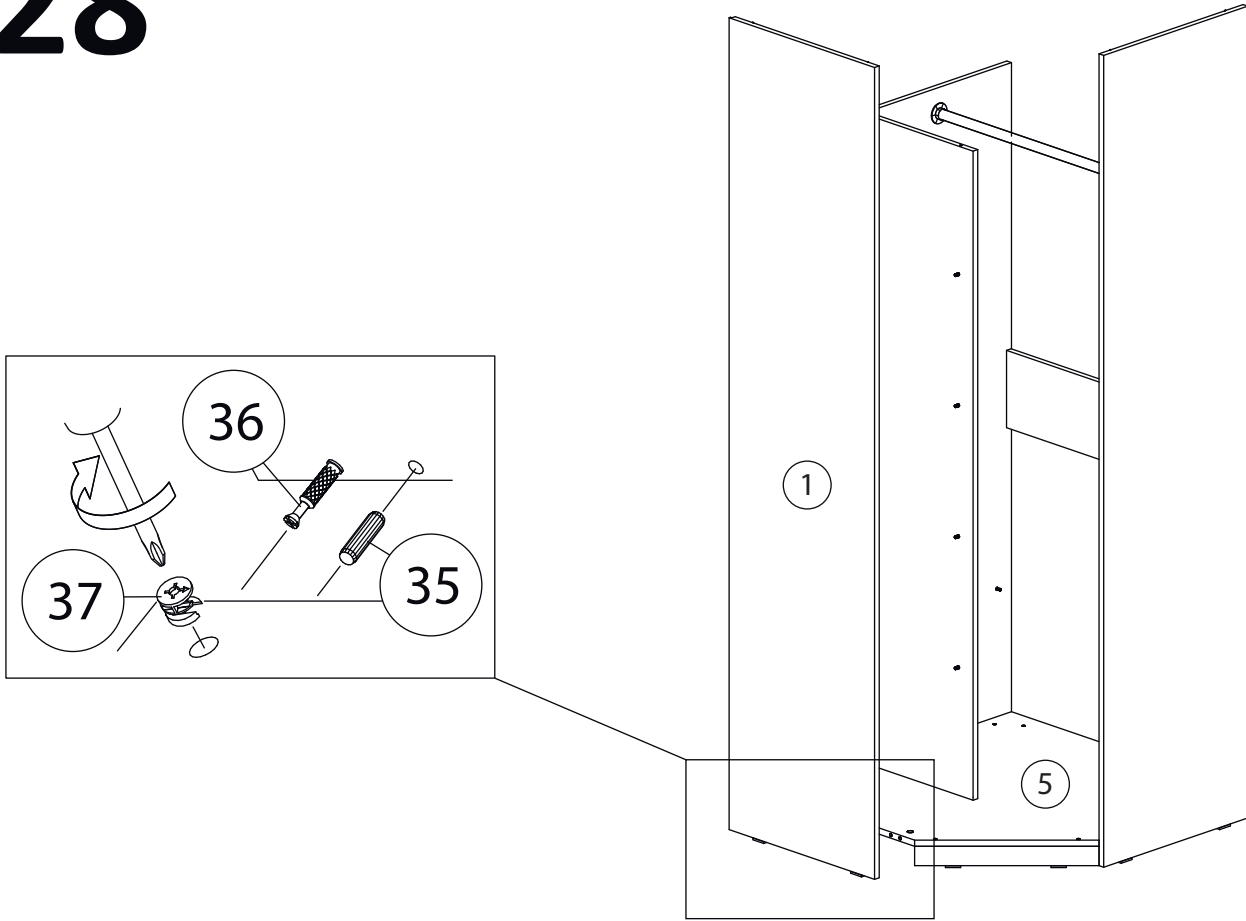
26



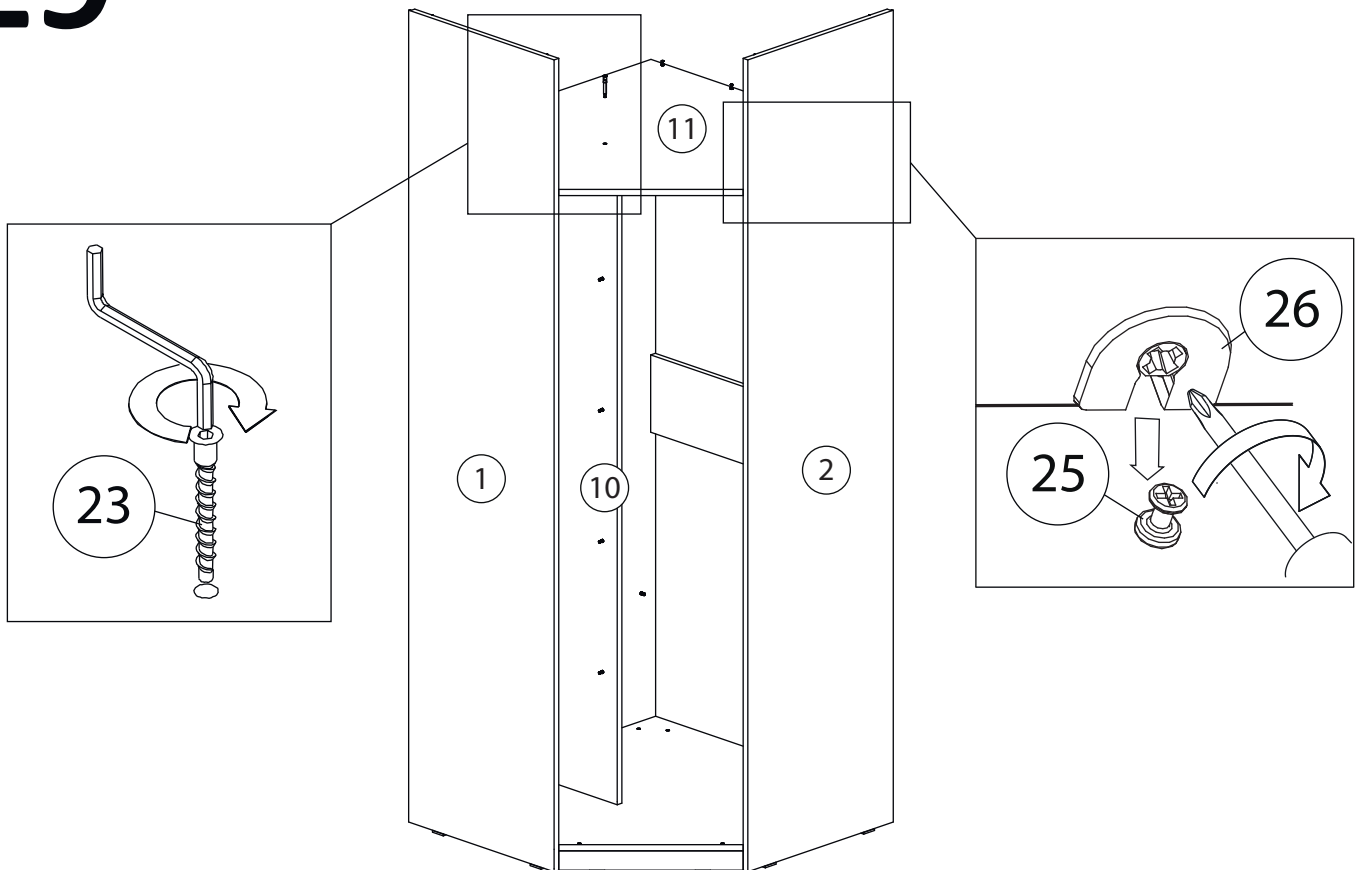
27



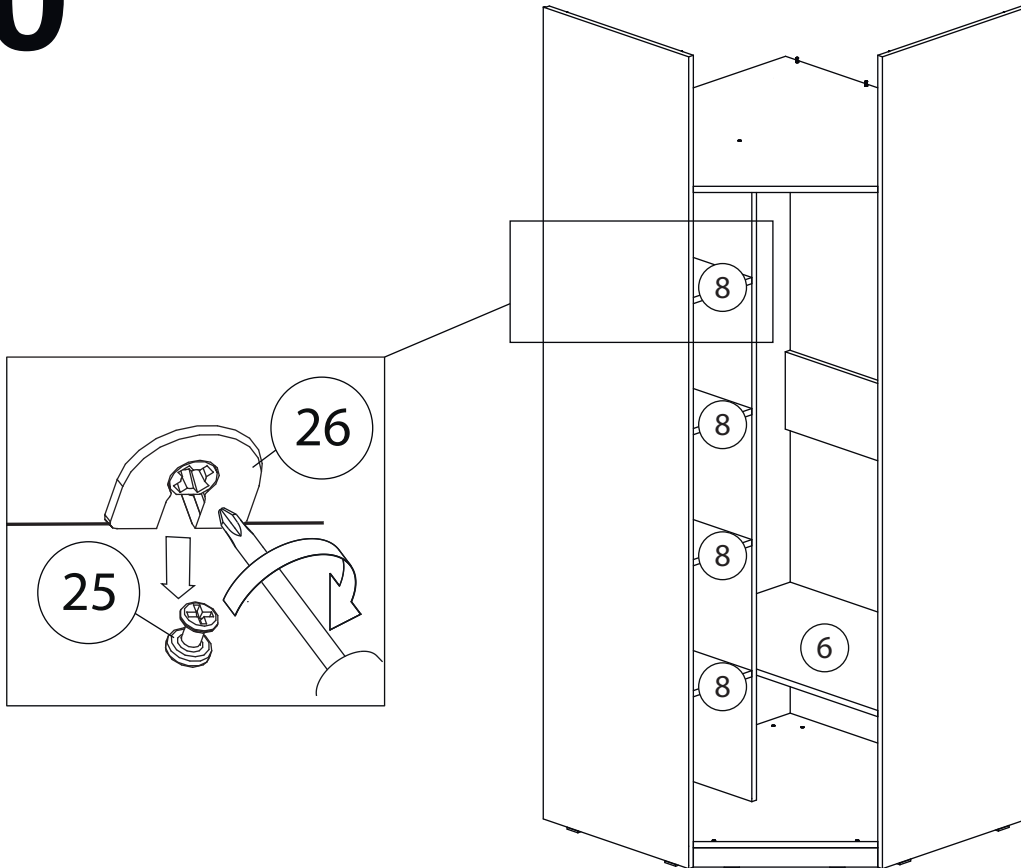
28



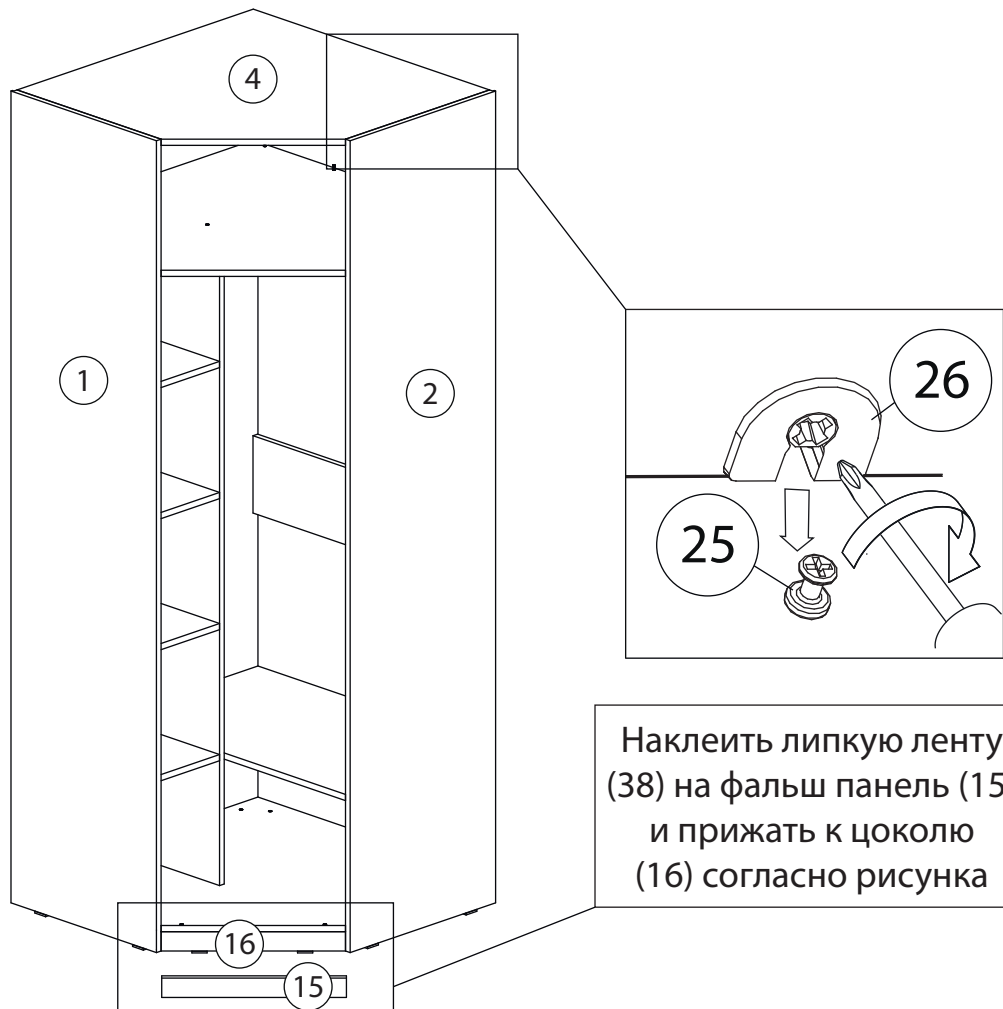
29



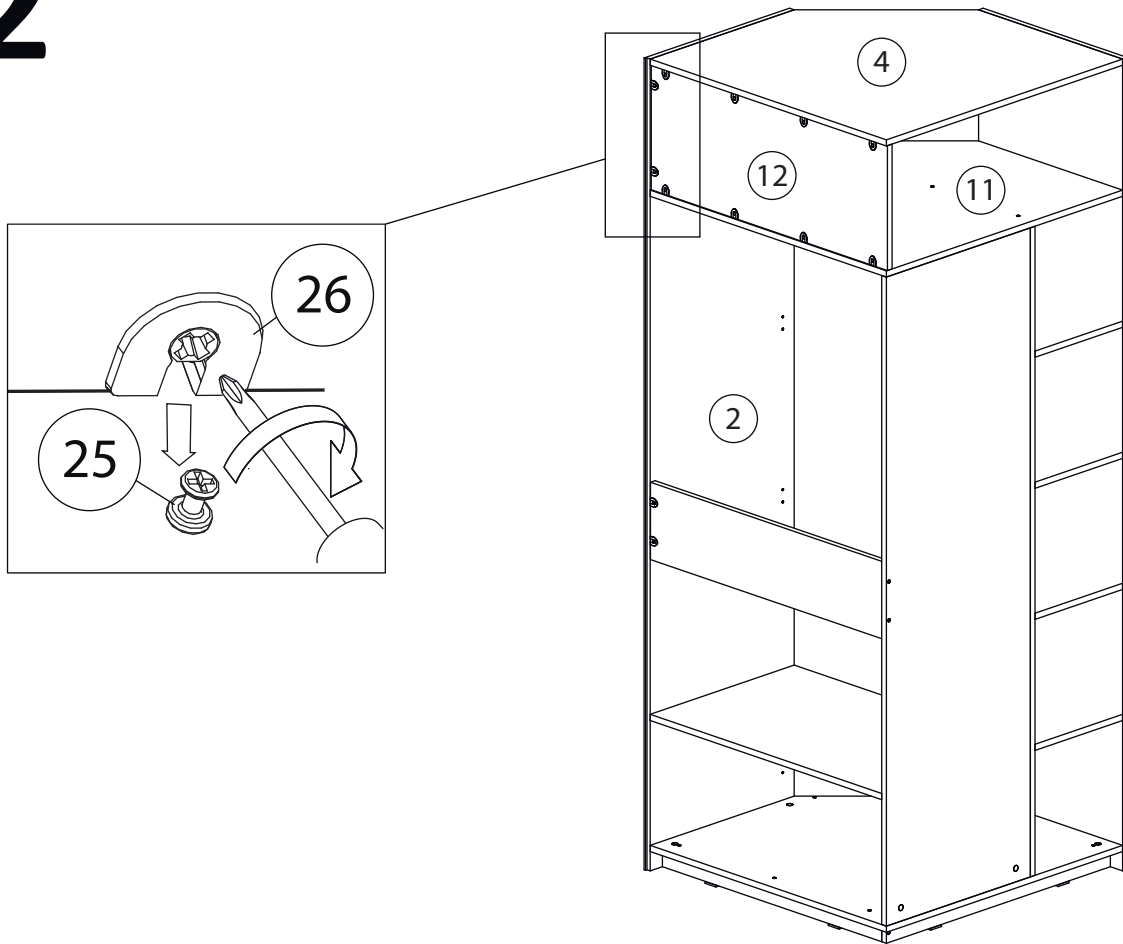
30



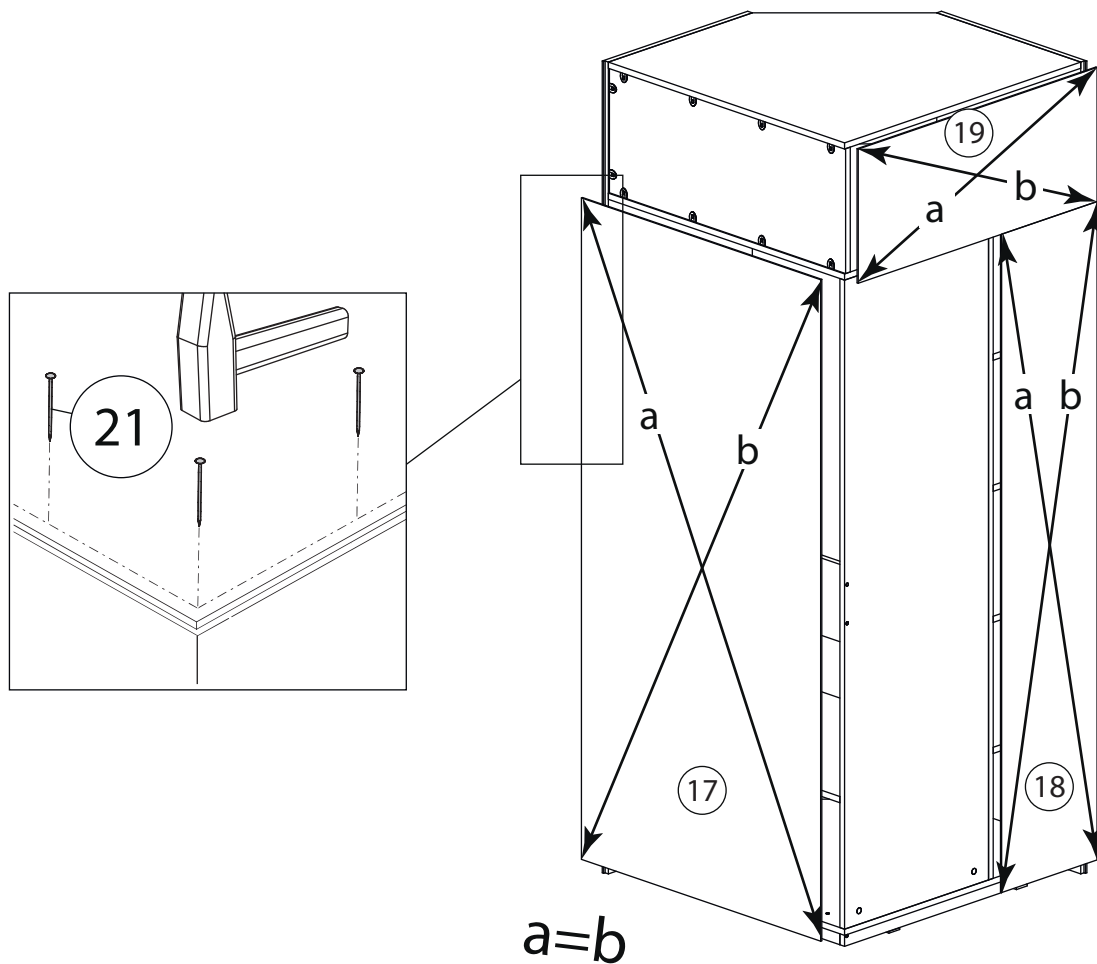
31

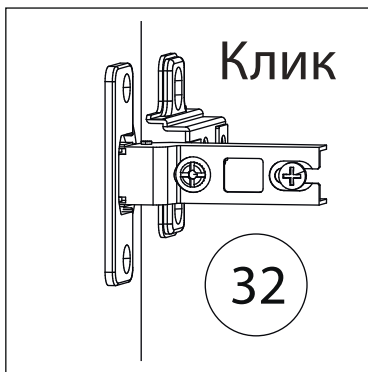
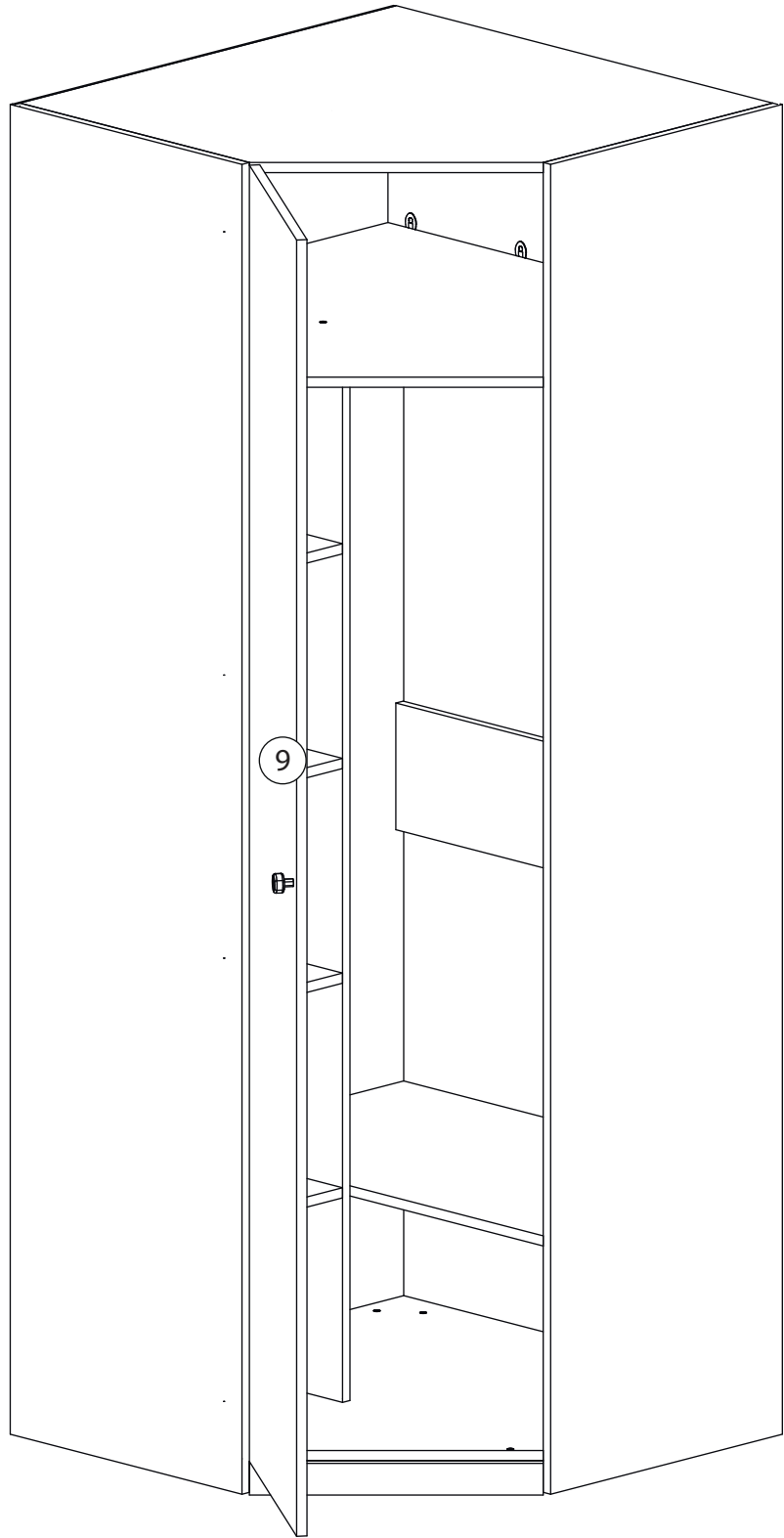


32

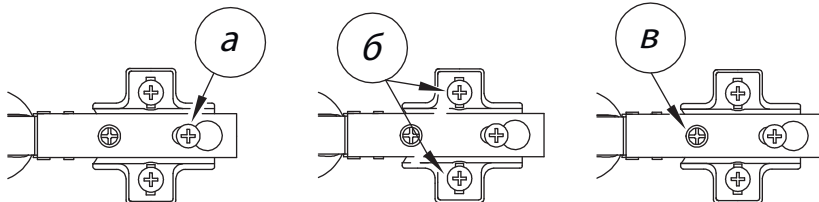


33





Заклеить технические отверстия заглушками.

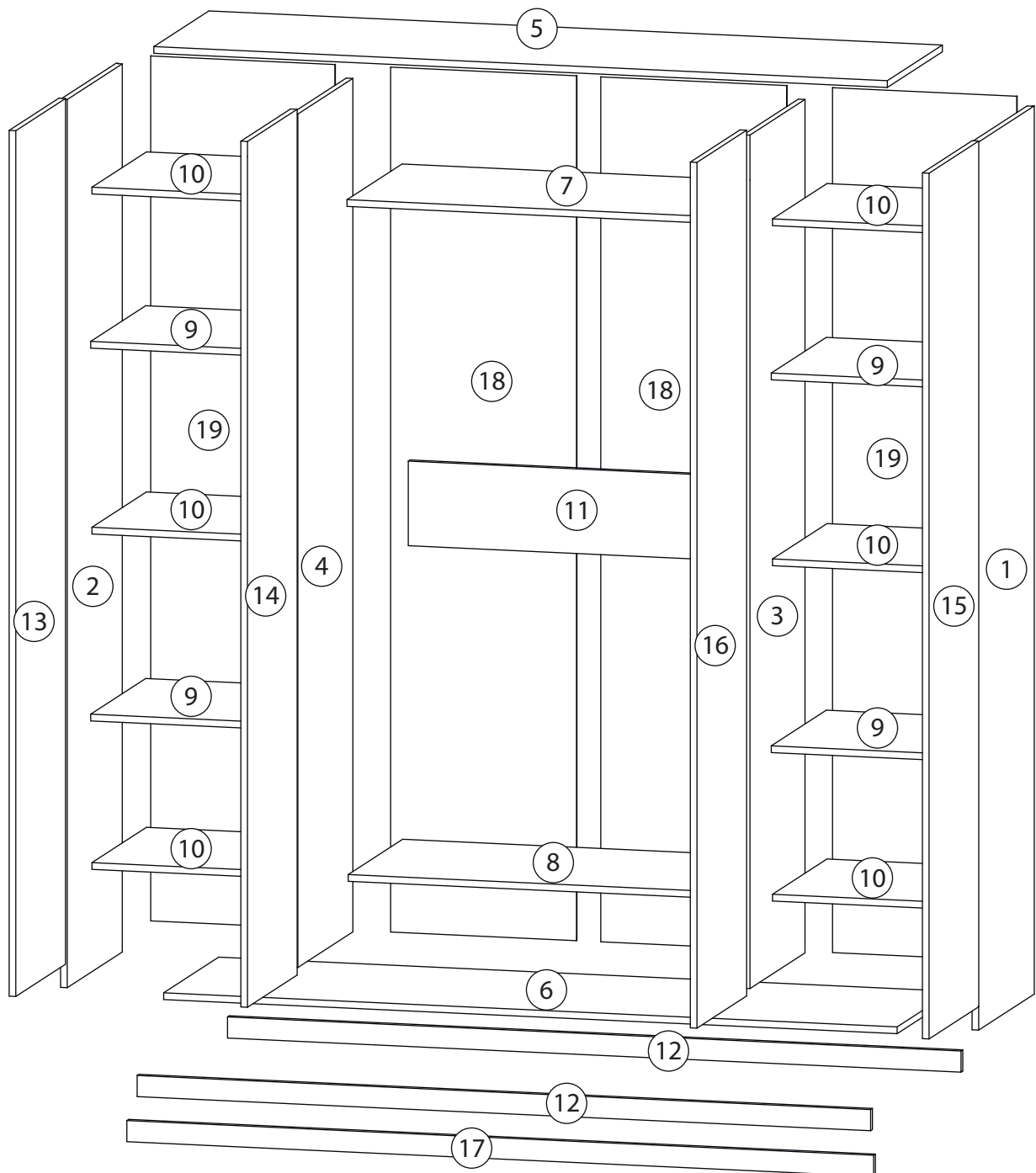


Регулировка петель

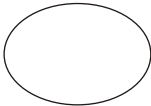
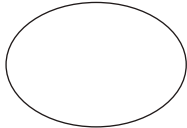
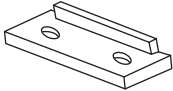
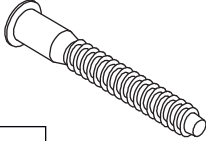

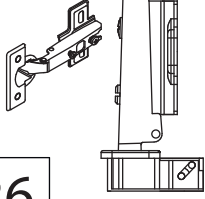

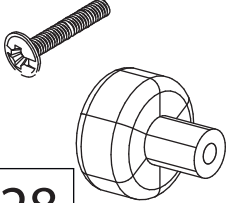
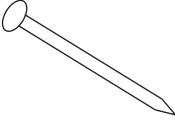
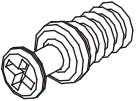
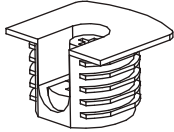
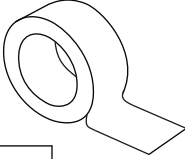
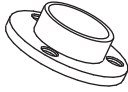
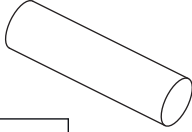
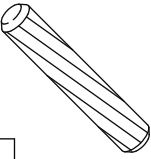
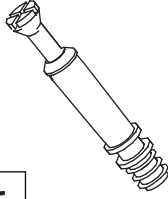
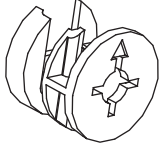
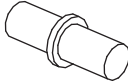
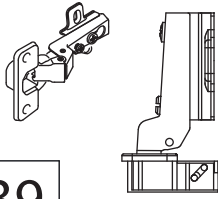
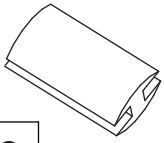
а - регулировка расстояния между дверью и корпусом
 б - регулировка положения двери по-вертикали
 в - регулировка положения двери по-горизонтали

Детали

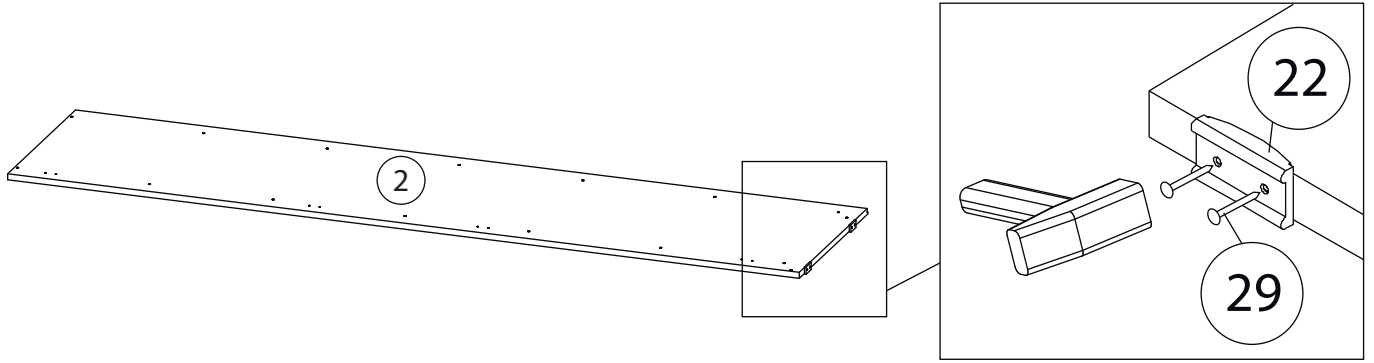
Поз.	Наименование	Кол-во	Длина	Ширина	Поз.	Наименование	Кол-во	Длина	Ширина
1	Бок правый	1	2100	500	10	Полка2	6	424	490
2	Бок левый	1	2100	500	11	Ребро жесткости	1	200	884
3	Вертикаль1	1	2018	495	12	Цоколь	2	50	1768
4	Вертикаль2	1	2018	495	13	Фасад1	1	2047	447
5	Крыша	1	1768	495	14	Фасад2	1	2047	447
6	Дно	1	1768	495	15	Фасад3	1	2047	447
7	Горизонталь1	1	884	495	16	Фасад4	1	2047	447
8	Полка1	1	881,5	490	17	Фальш панель	1	50	1800
9	Горизонталь2	4	426	495	18	Задняя стенка	2	2045	448
					19	Задняя стенка	2	2045	444



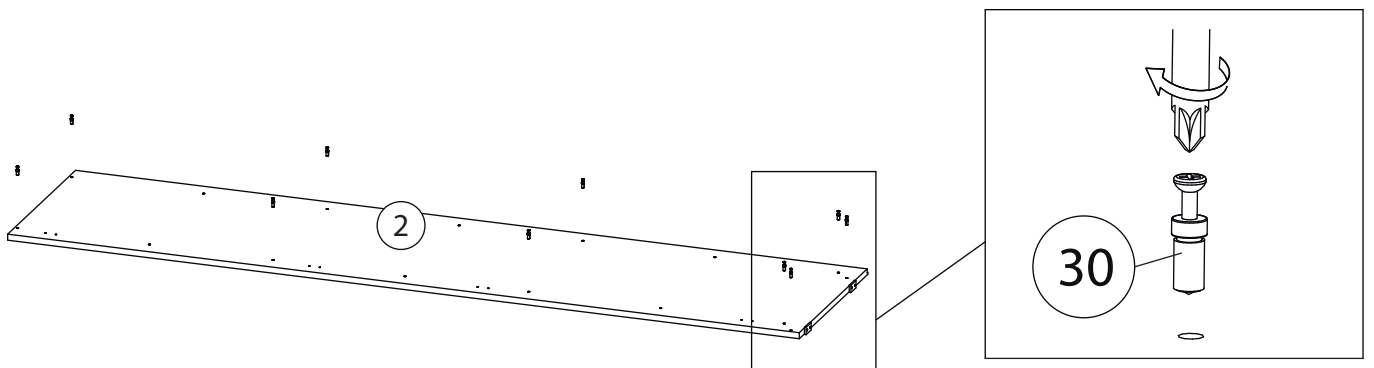
Фурнитура

				
20	21	22	23	24
<u>Заглушка</u> Ø13	<u>Заглушка</u> Ø17-20	<u>Подпятник</u>	<u>Евровинт 7x50</u>	<u>Крепежный уголок</u>
				
25	26	27	28	29
<u>Саморез 3,5x16</u>	<u>Петля накладная</u>	<u>Евровинт 6,3x13</u>	<u>Ручка кнопки</u>	<u>Гвоздь 1,6x25</u>
				
30	31	32	33	34
<u>Винт для стяжки</u> VB35	<u>Стяжка VB35</u>	<u>2-х сторонний</u> <u>скотч</u>	<u>Штангодержатель</u>	<u>Штанга</u>
				
35	36	37	38	39
<u>Шкант бук</u>	<u>Шток эксцентрика</u>	<u>Эксцентрик</u>	<u>Полкодержатель</u>	<u>Петля</u> <u>полунакладная</u>
				
40				
<u>Профиль для ДВП</u>				

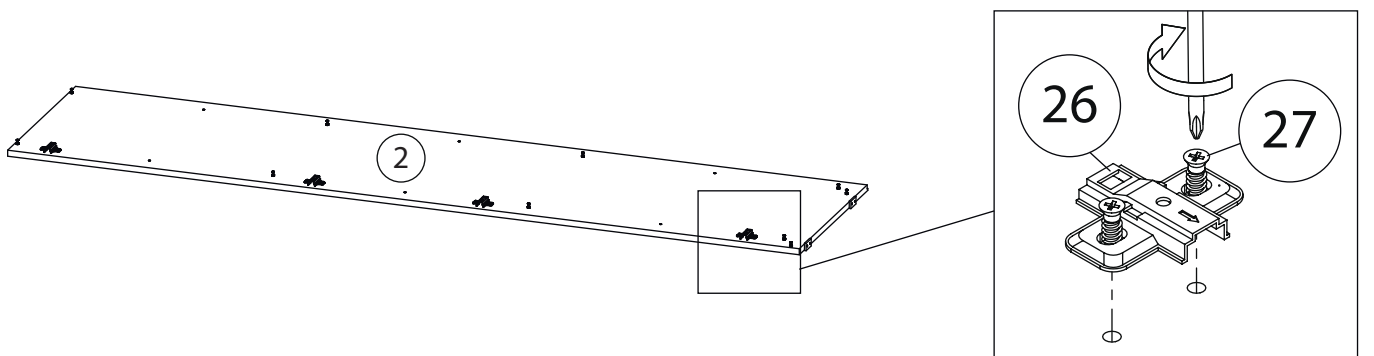
1



2



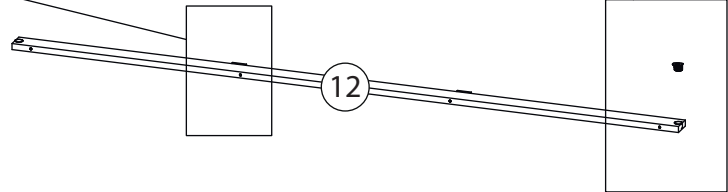
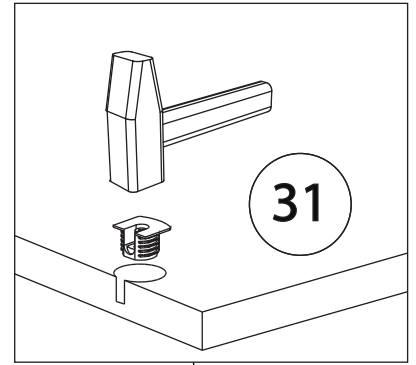
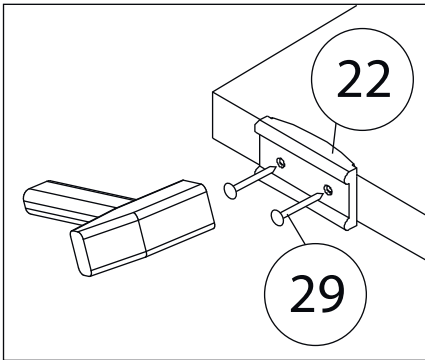
3



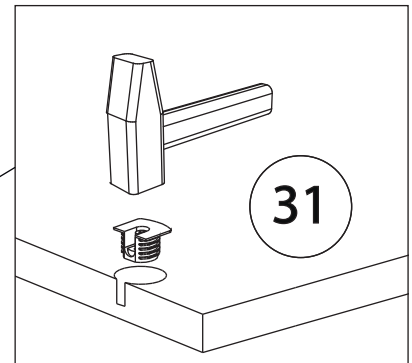
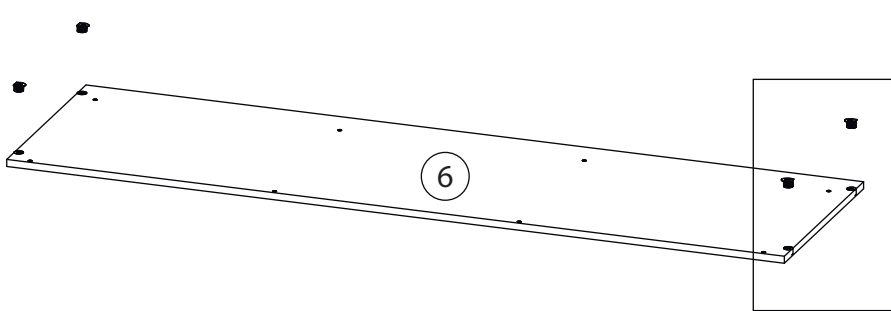
Бок правый (1)
собирается зеркально

4

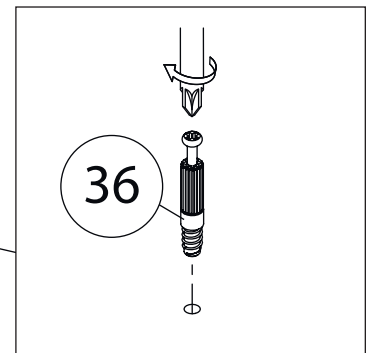
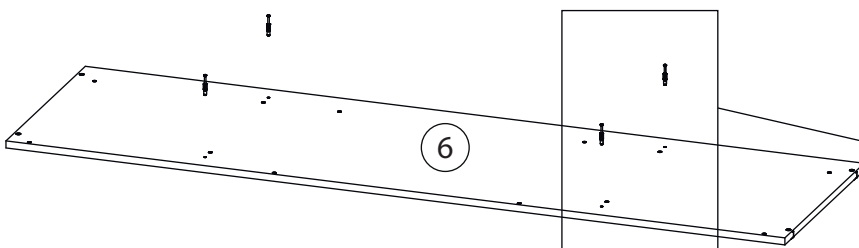
Второй цоколь (12)
собирается аналогично



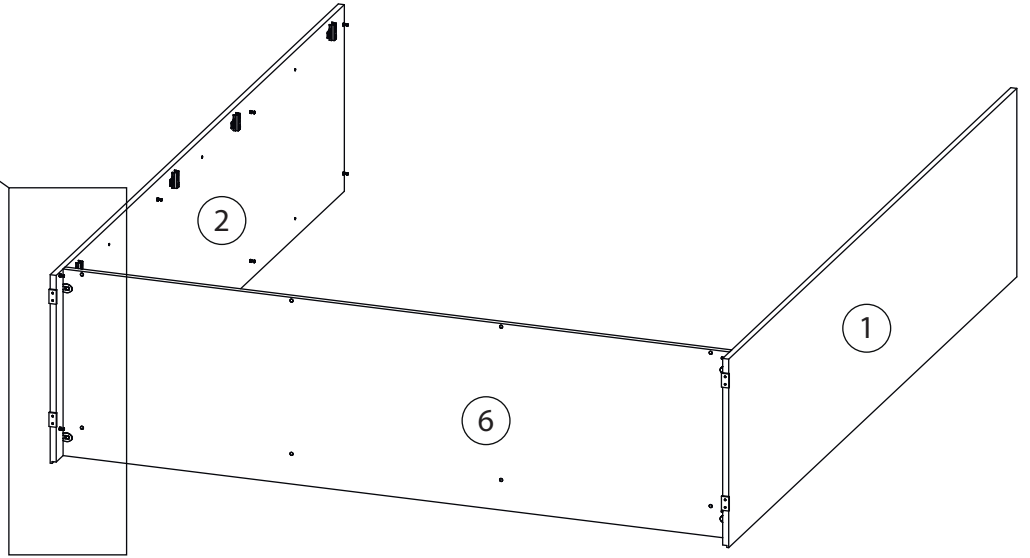
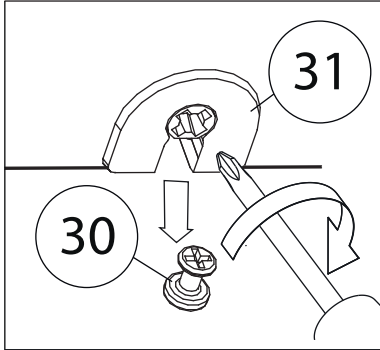
5



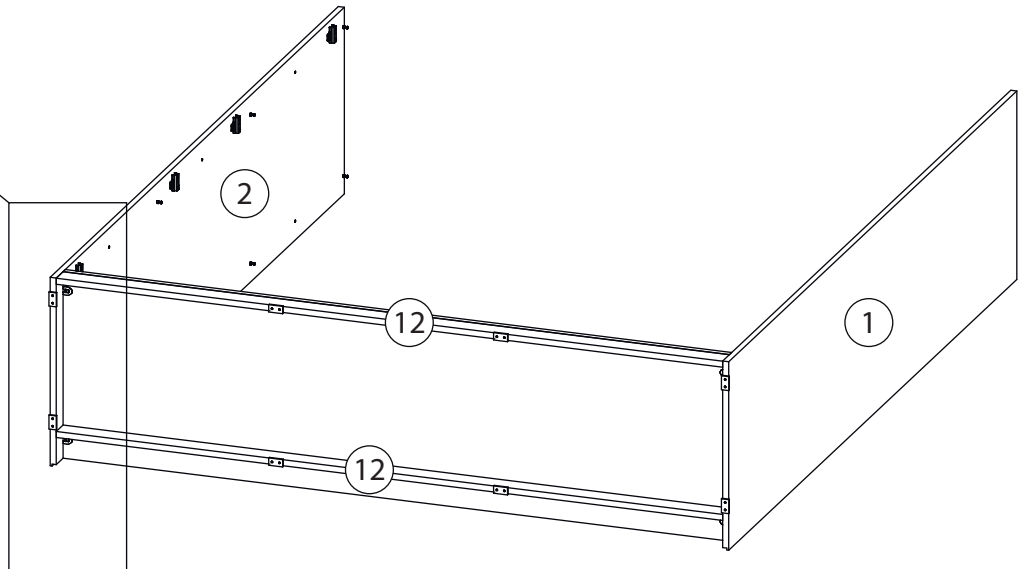
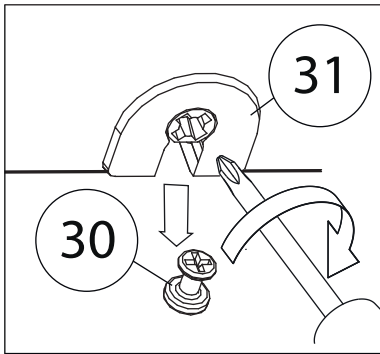
6



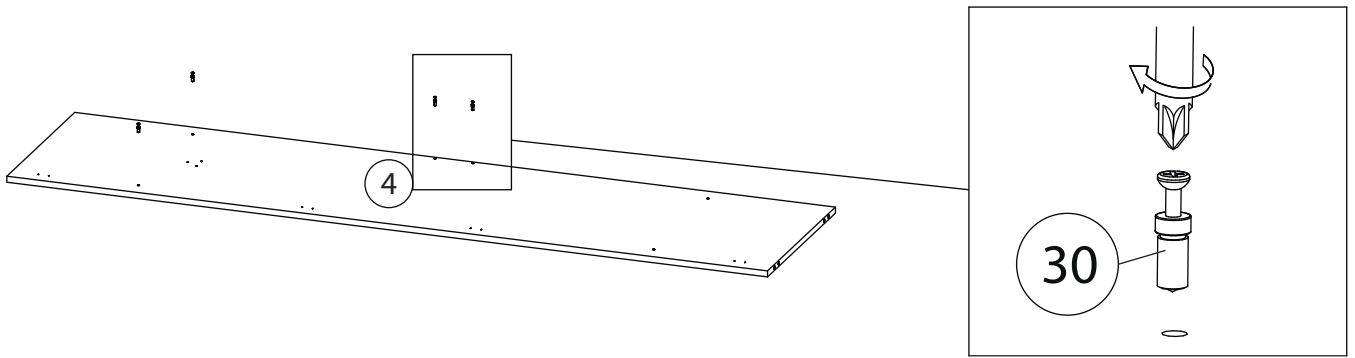
7



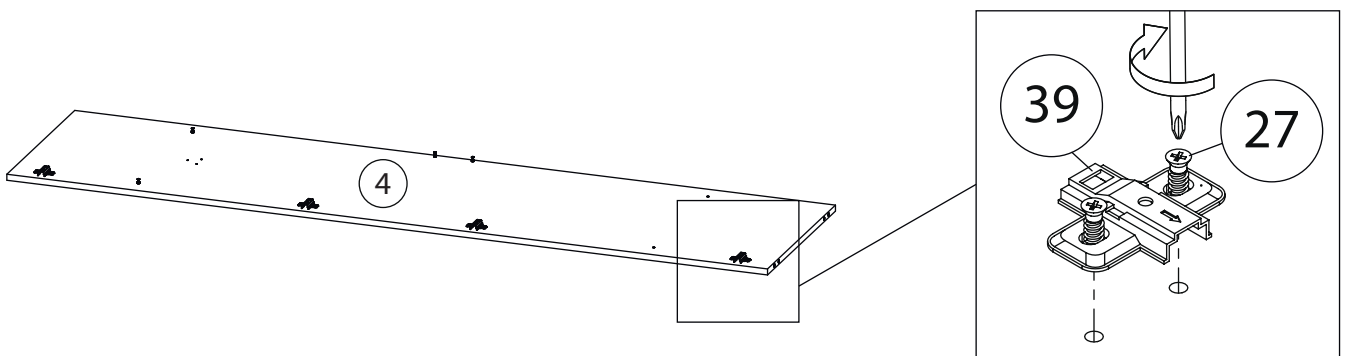
8



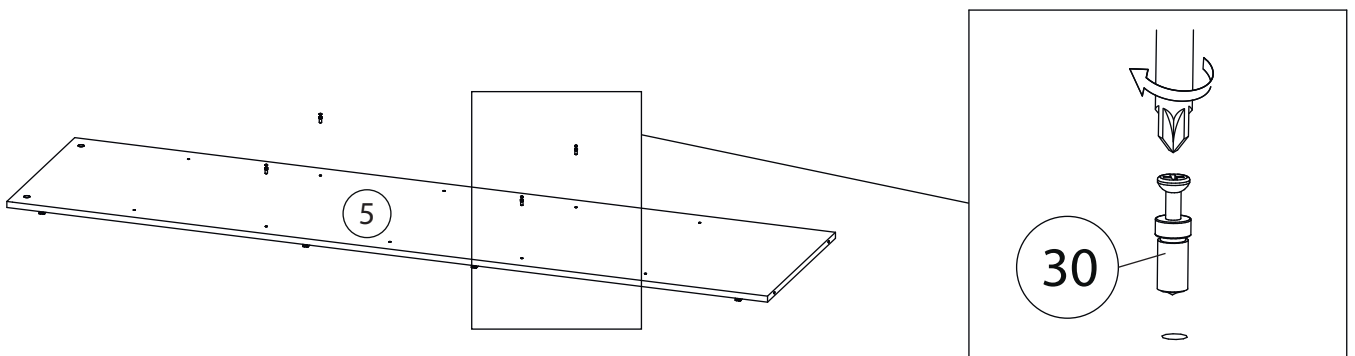
9



10

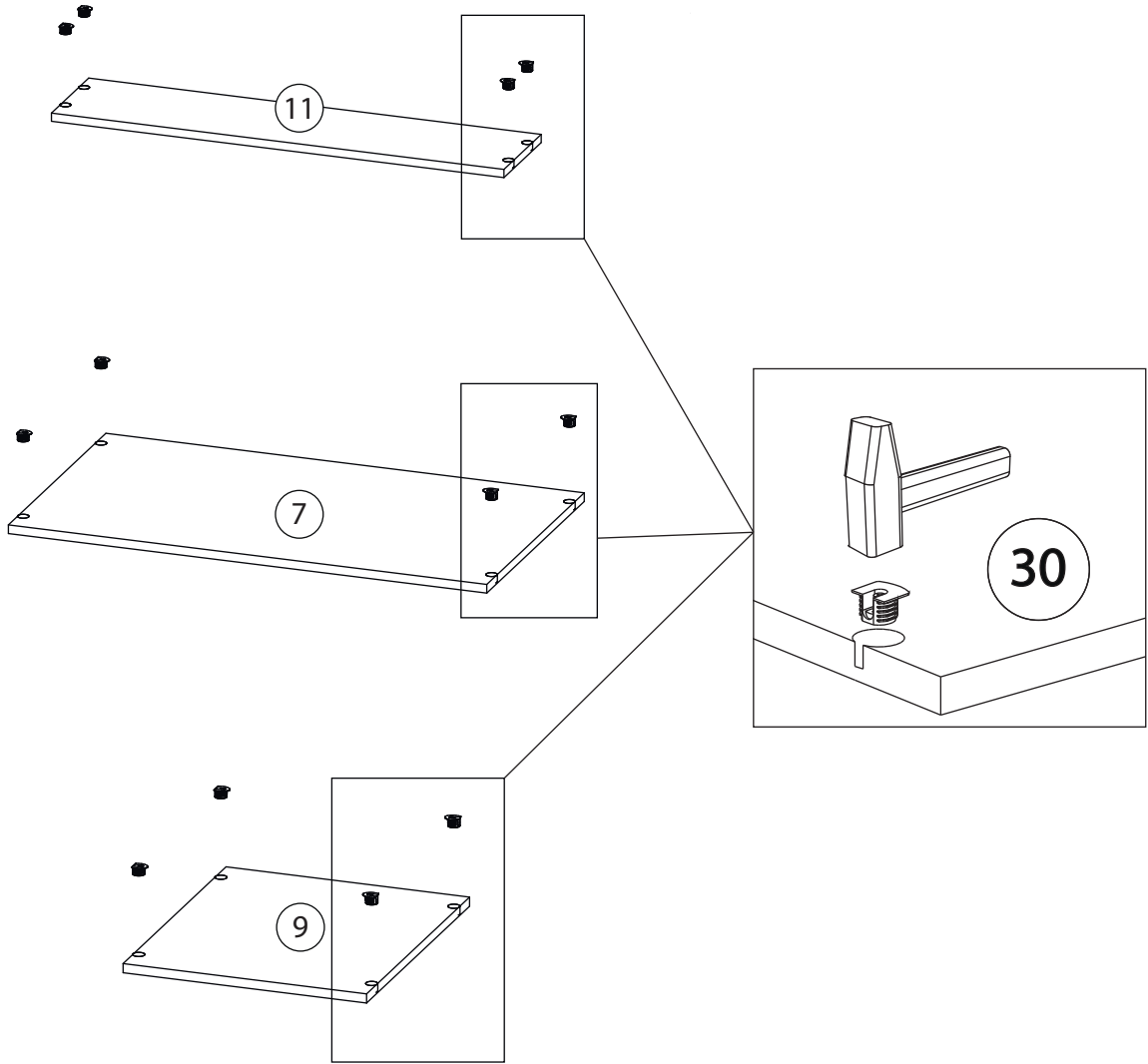


11



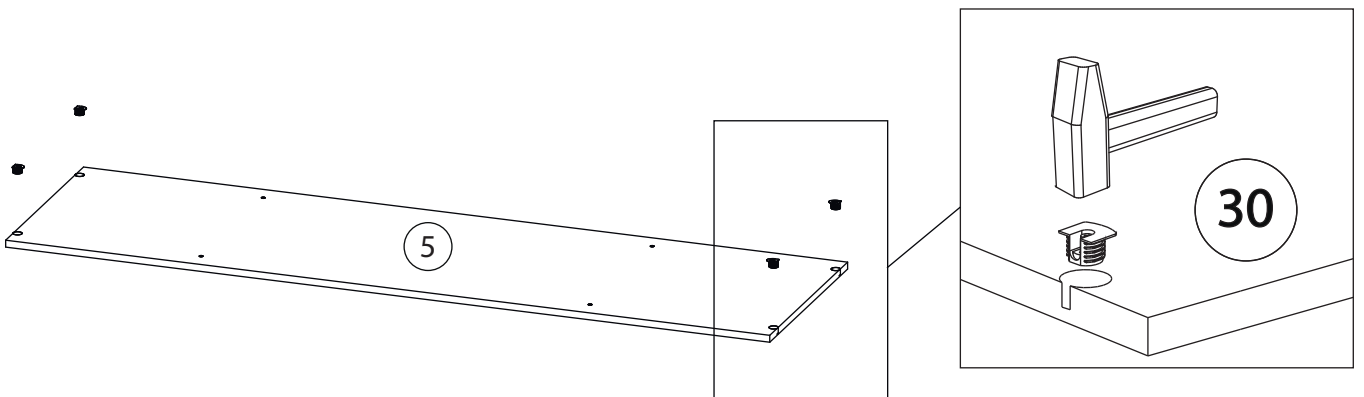
Вертикаль1 (3)
собирается зеркально

12

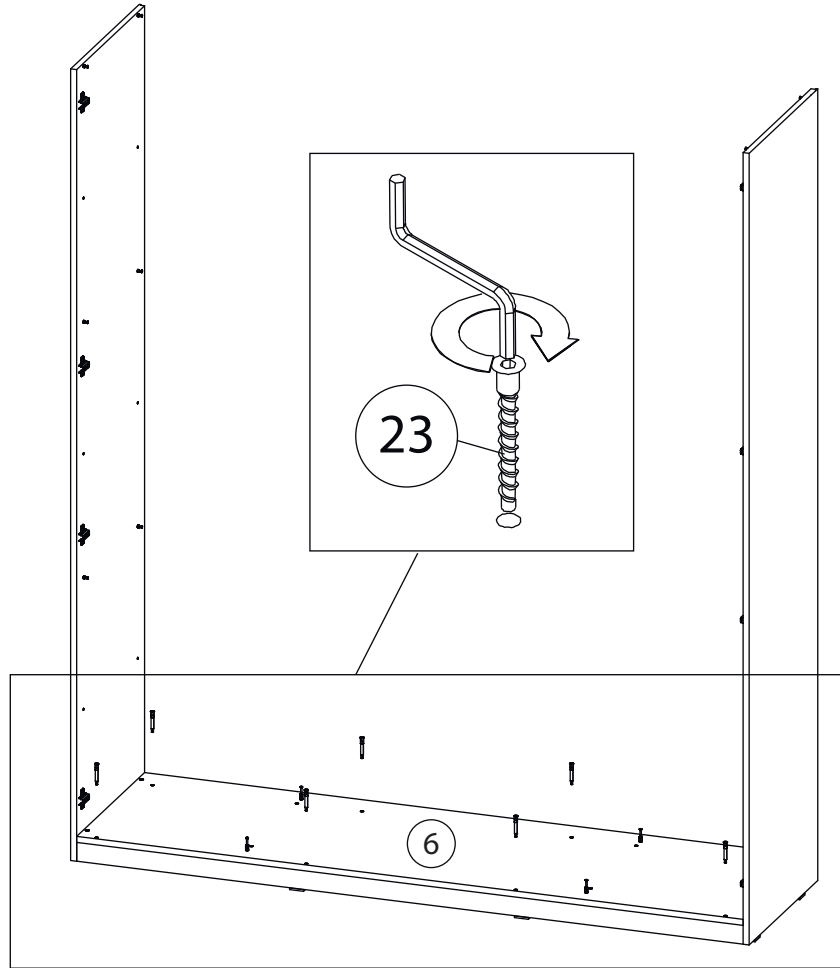


Остальные Горизонтالي (9)
собираются аналогично

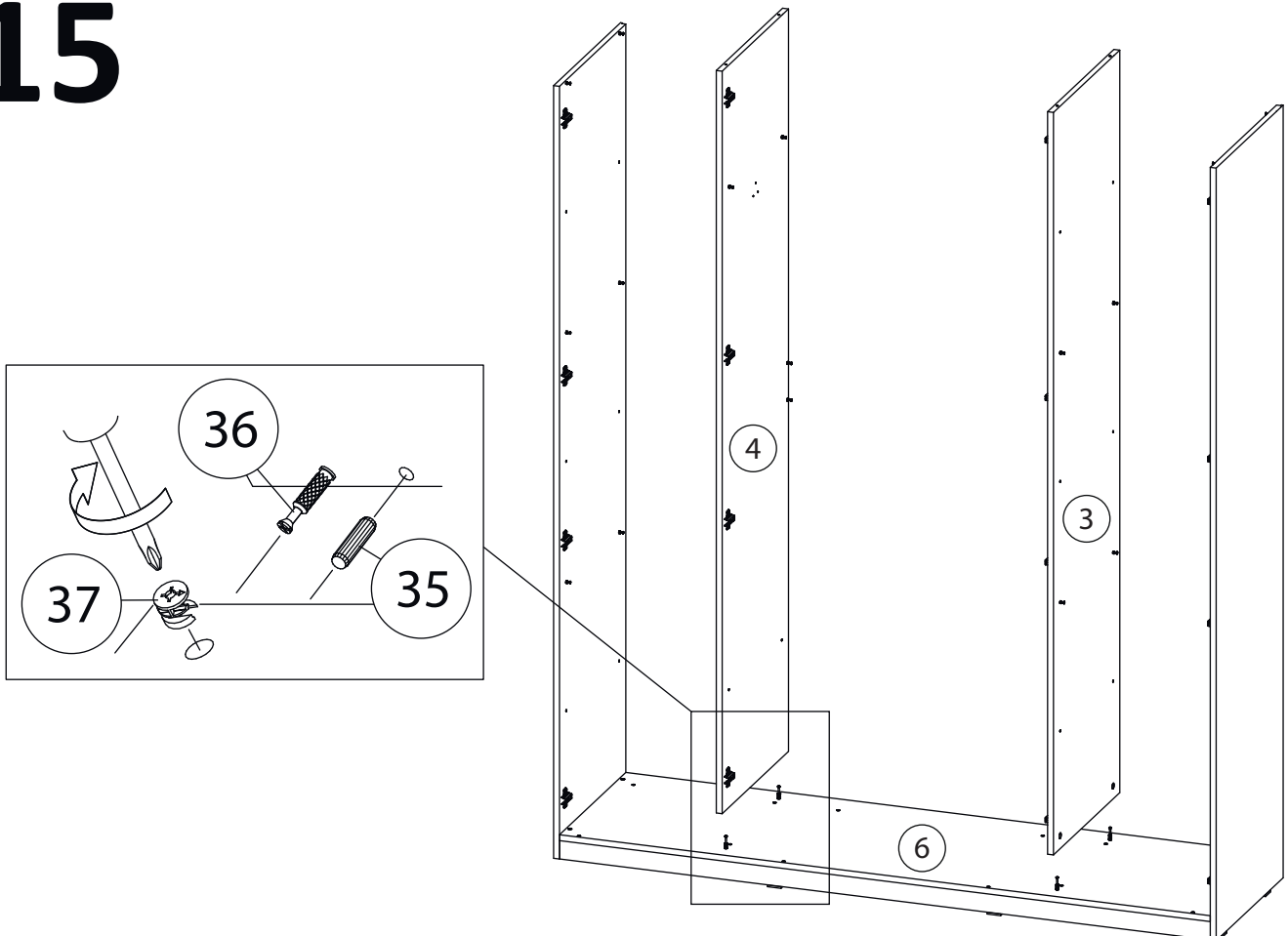
13



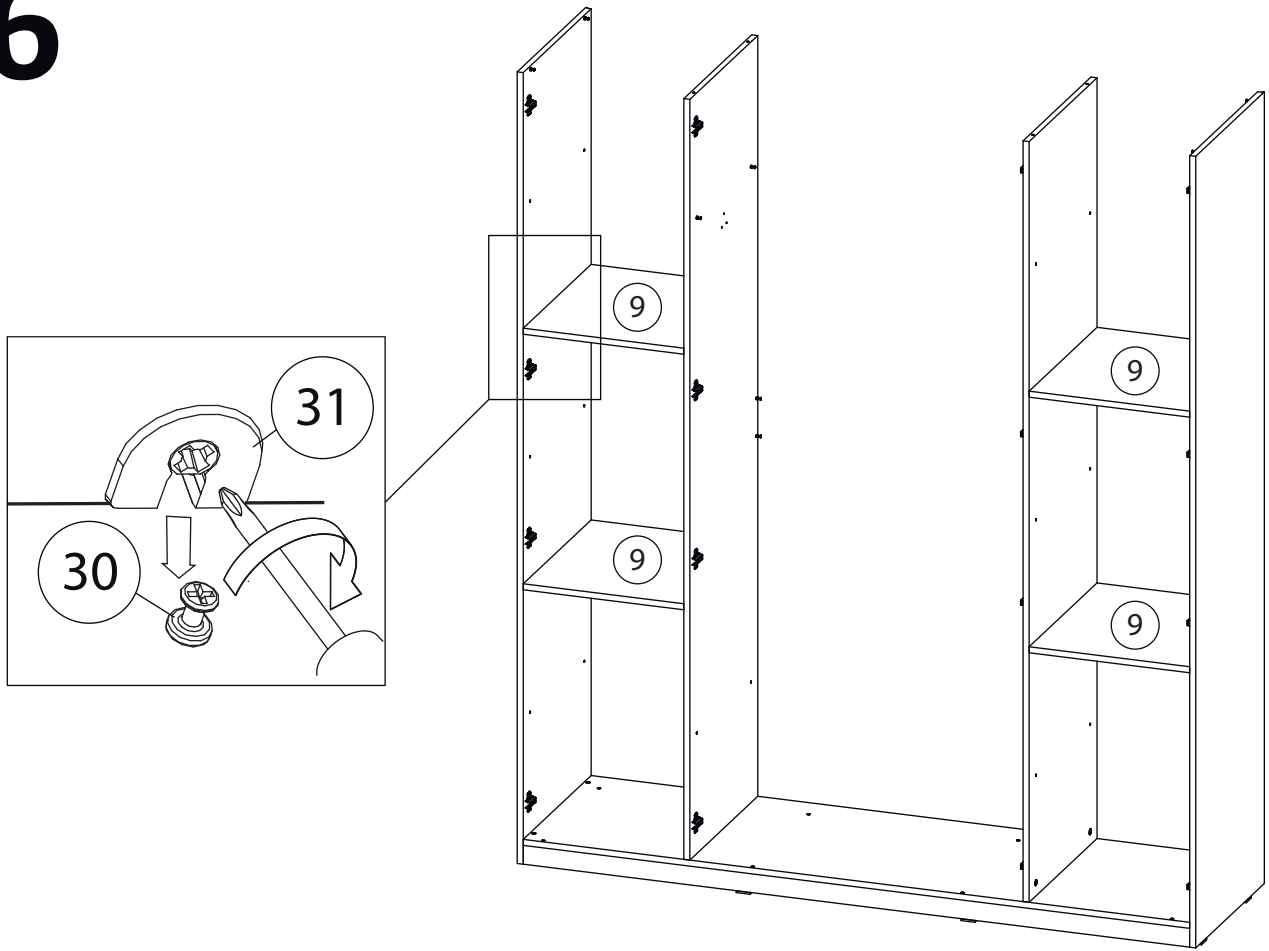
14



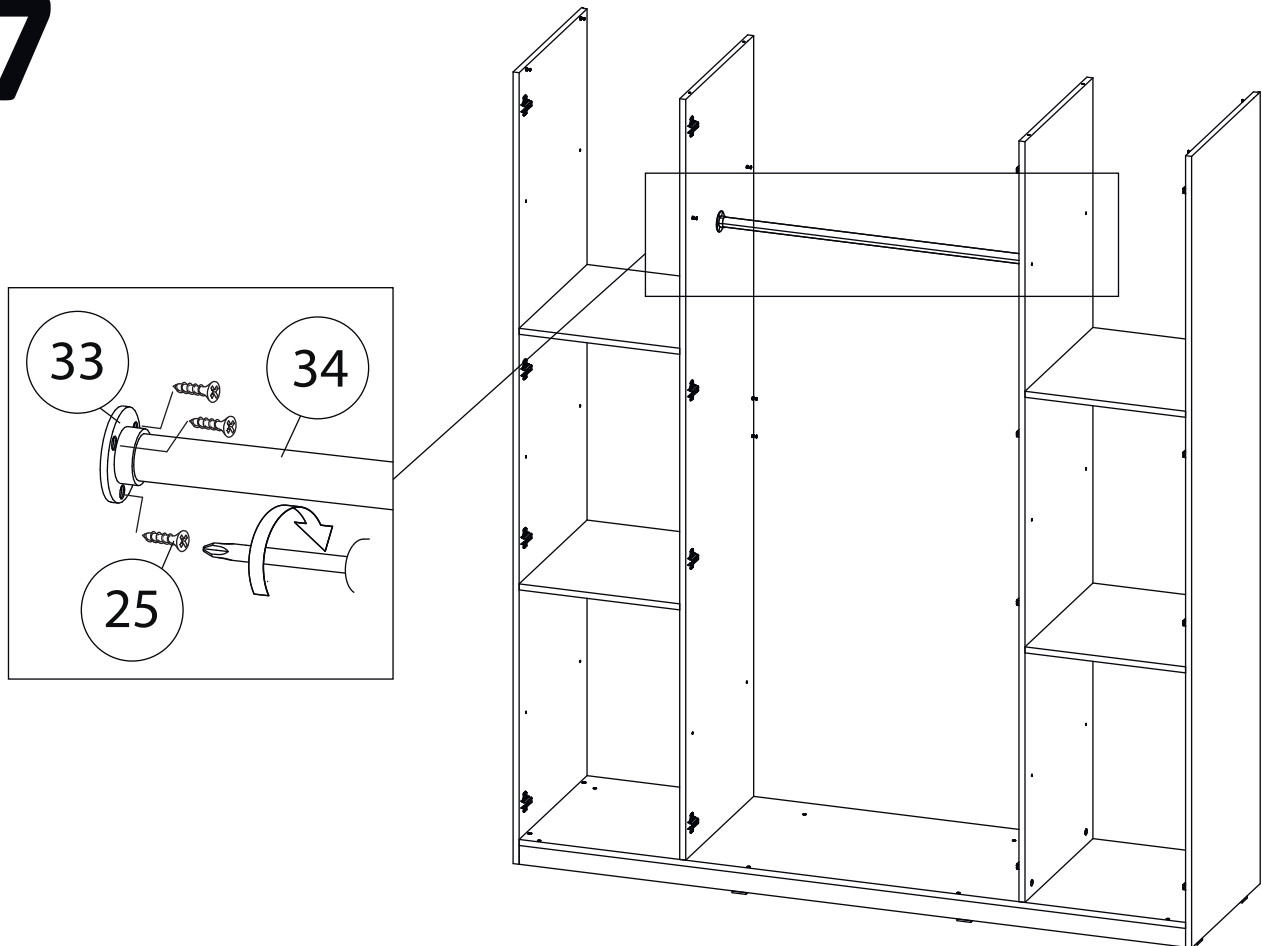
15



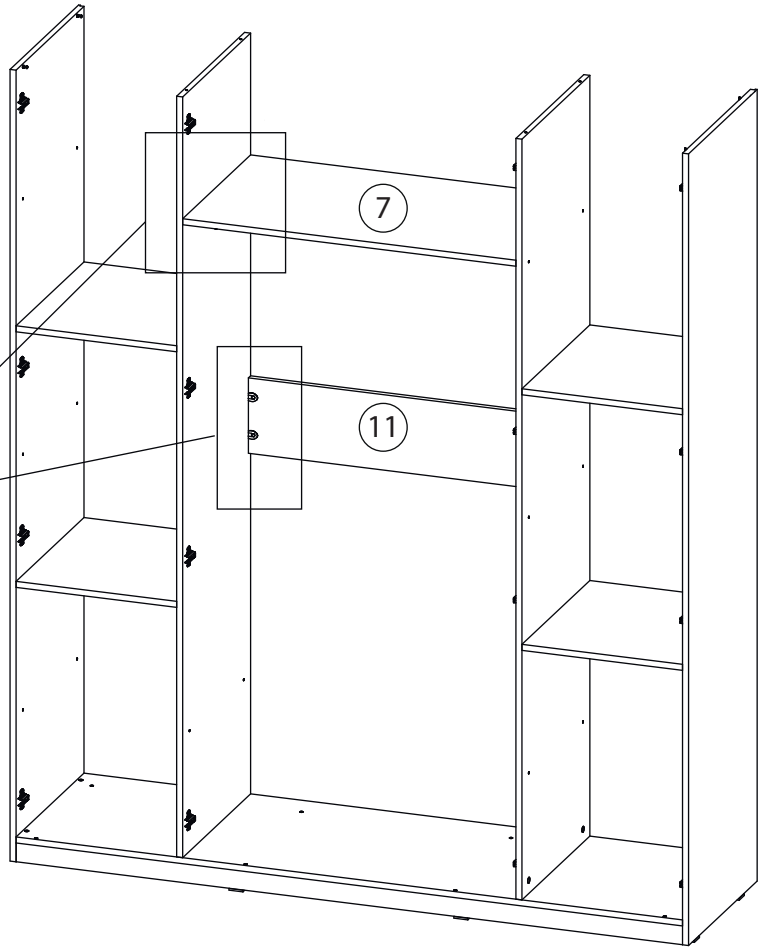
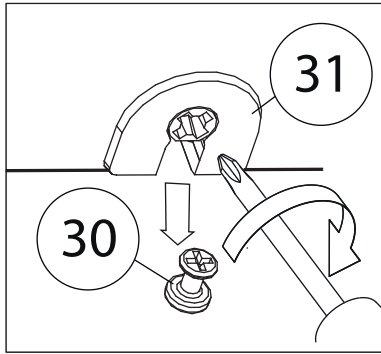
16



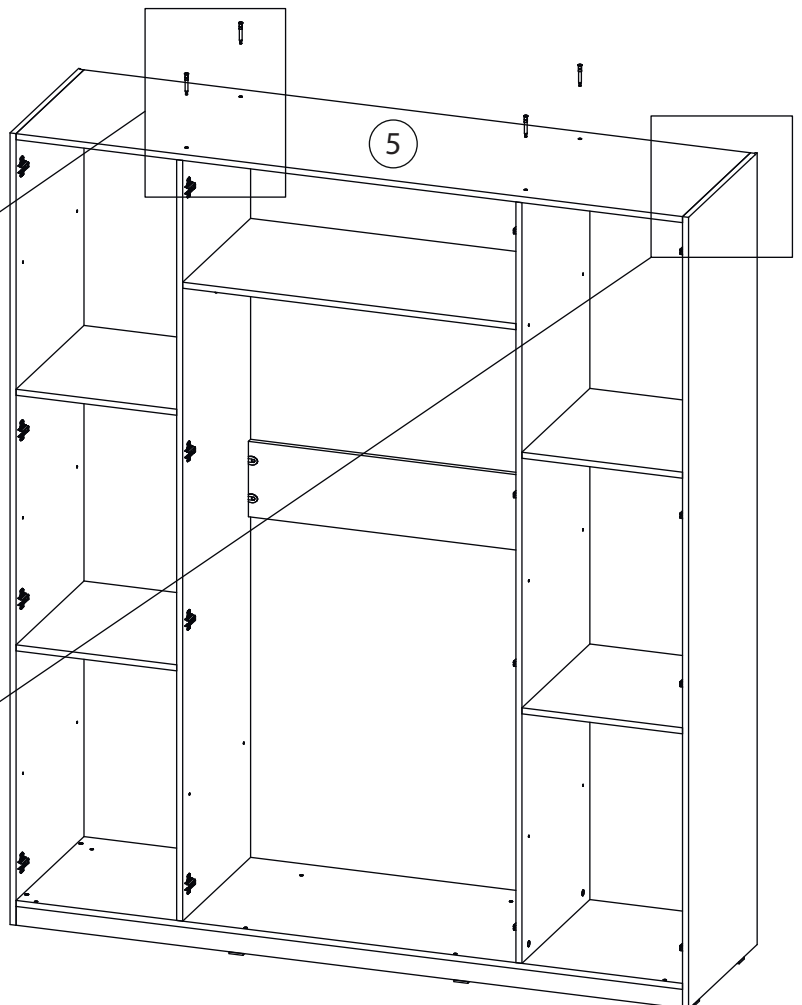
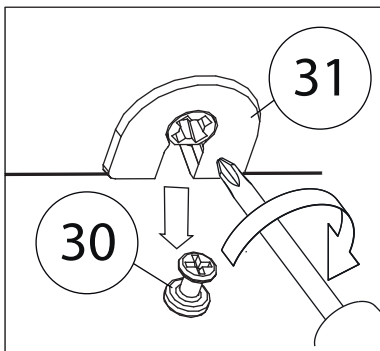
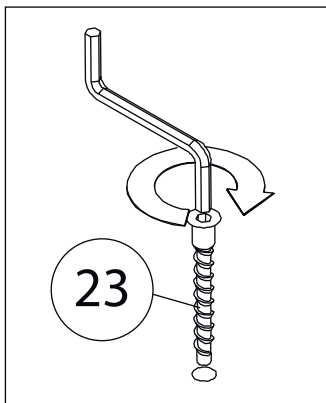
17



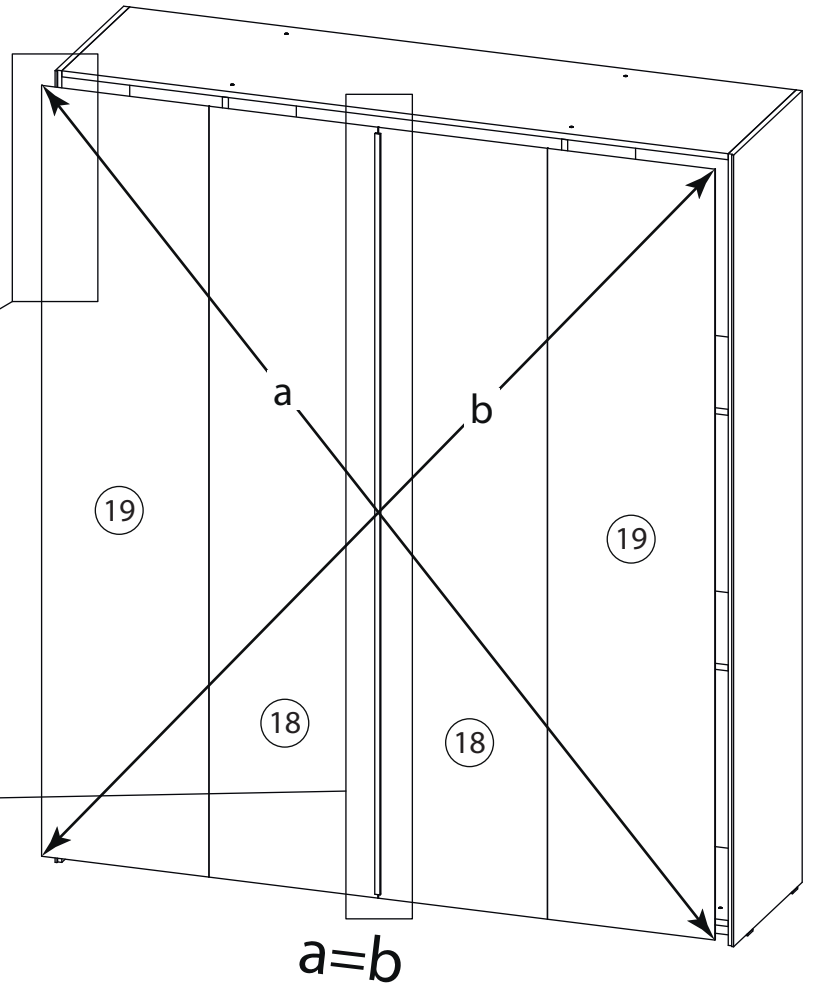
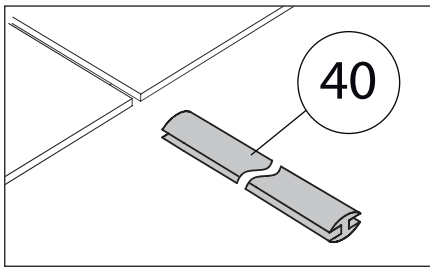
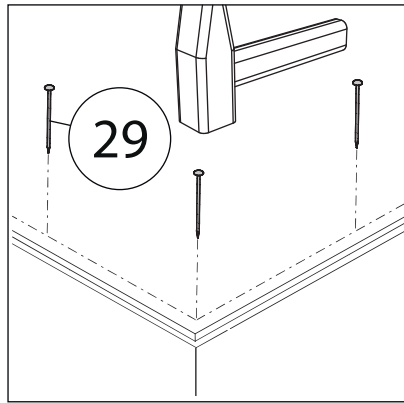
18



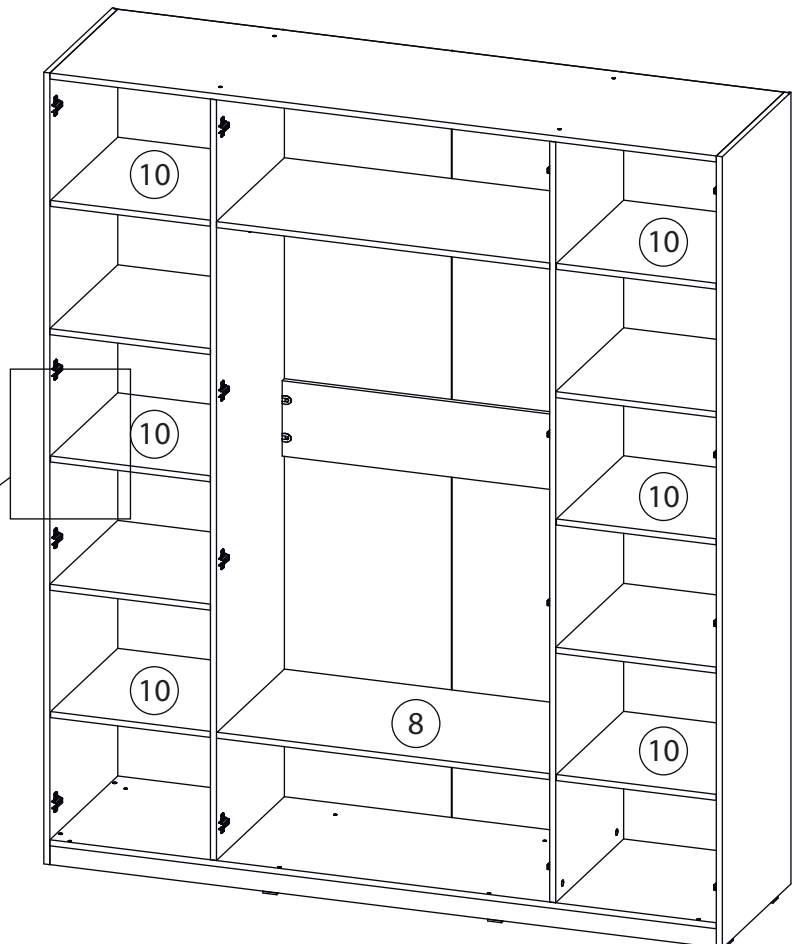
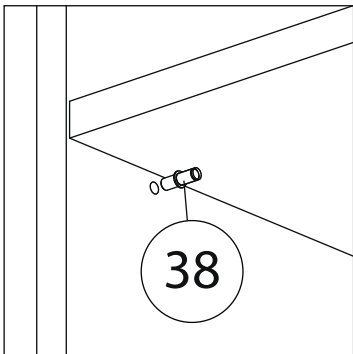
19



20

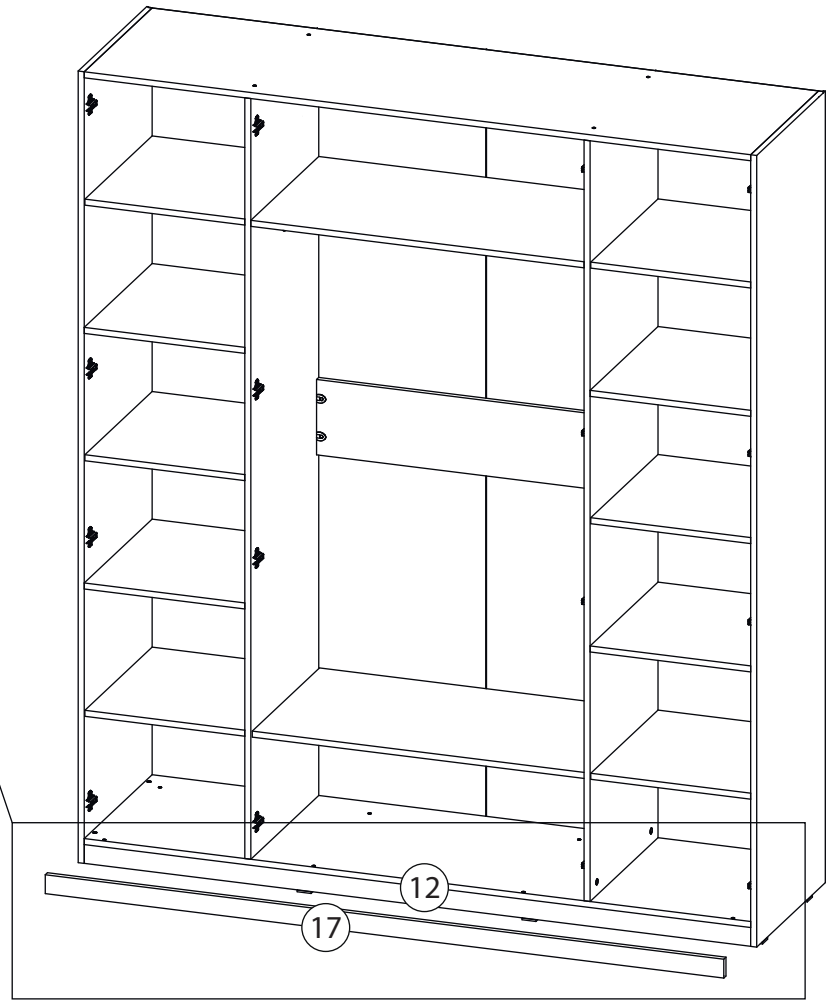


21

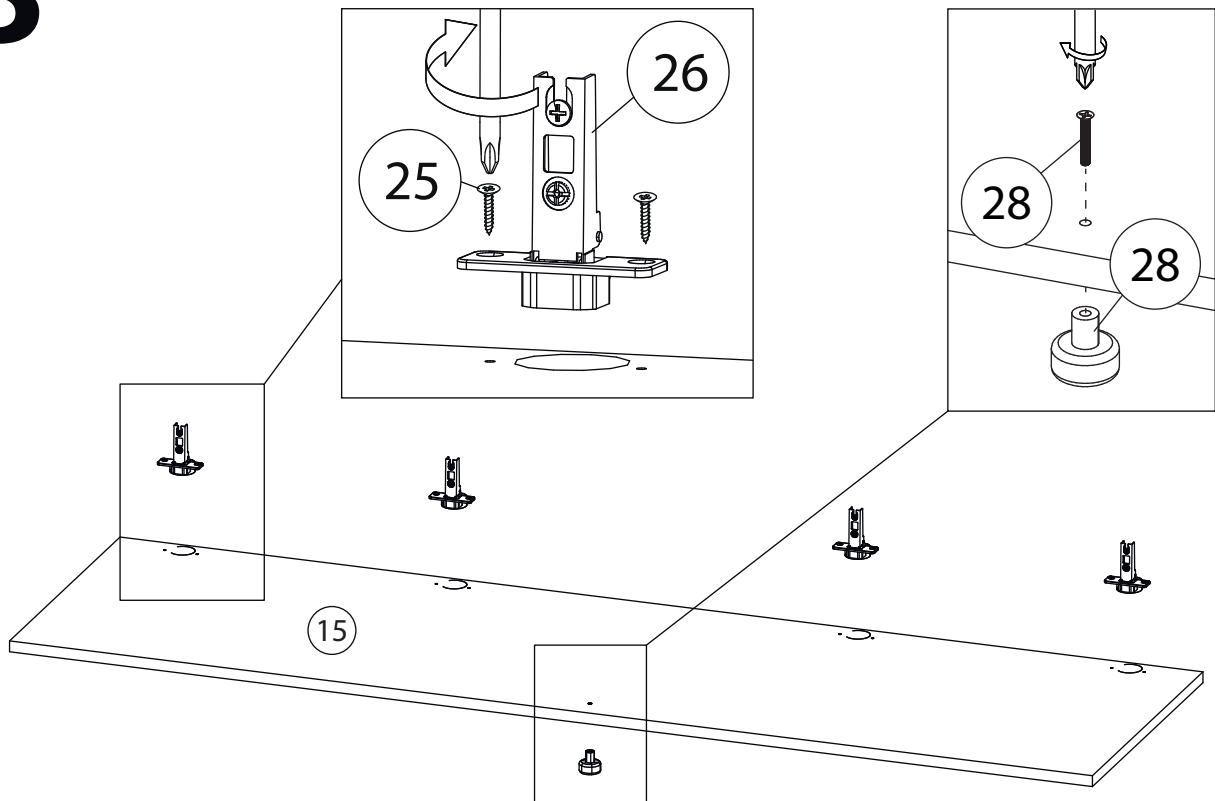


22

Наклеить липкую ленту (32) на фальш панель (17) и прижать к цоколю (12) согласно рисунка

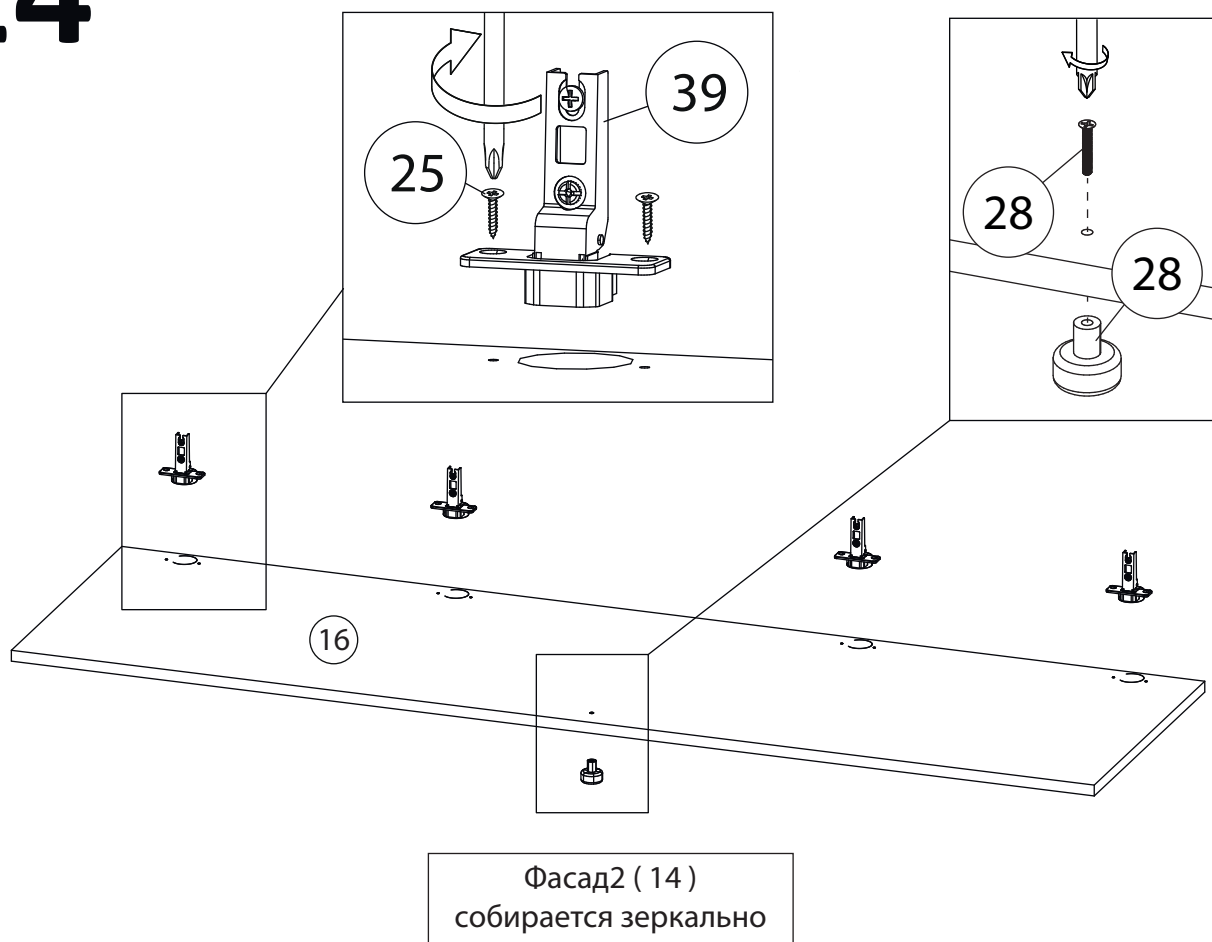


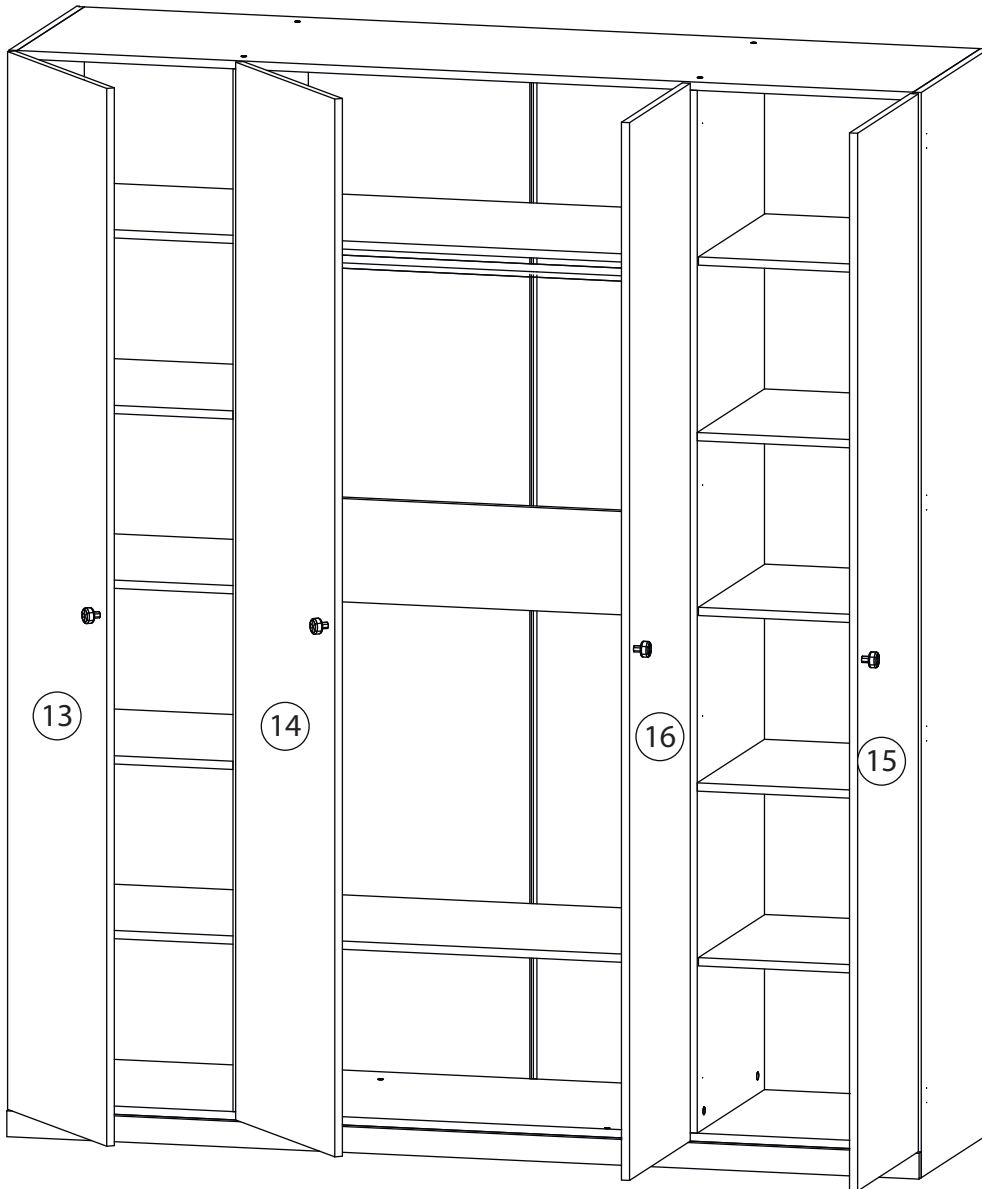
23



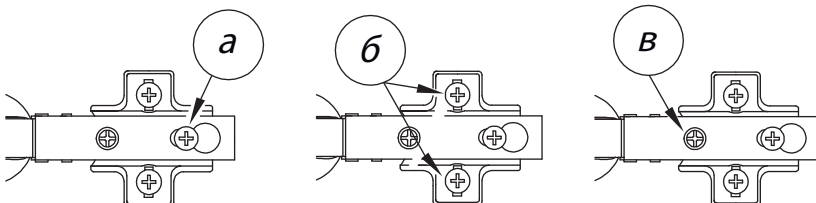
Фасад1 (13)
собирается зеркально

24





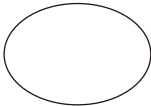
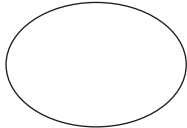
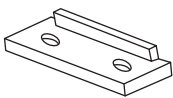
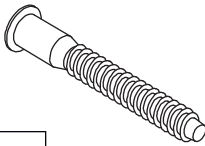
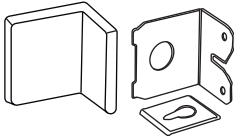

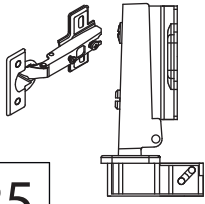

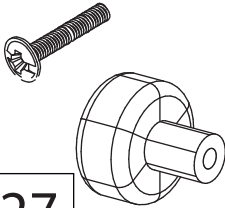
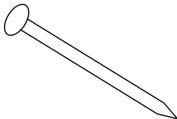
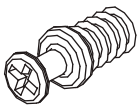
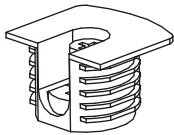
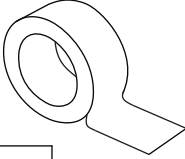
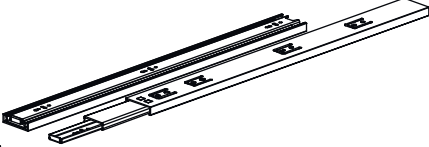
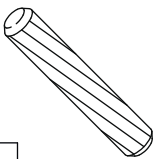
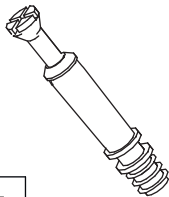
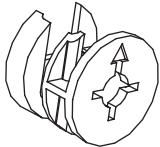
Заклеить технические отверстия заглушками.



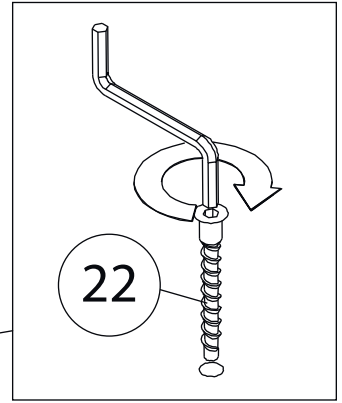
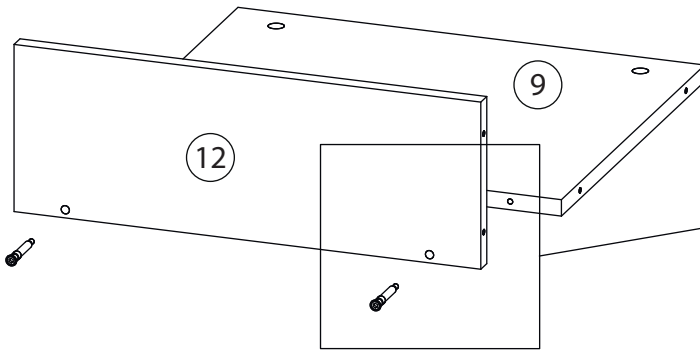
Регулировка петель

- а - регулировка расстояния между дверью и корпусом
- б - регулировка положения двери по-вертикали
- в - регулировка положения двери по-горизонтали

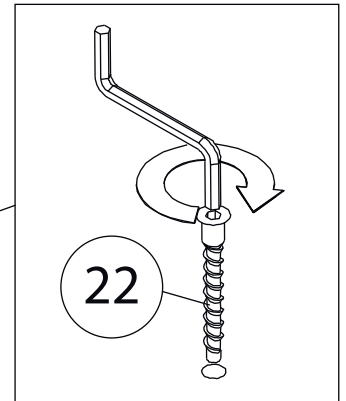
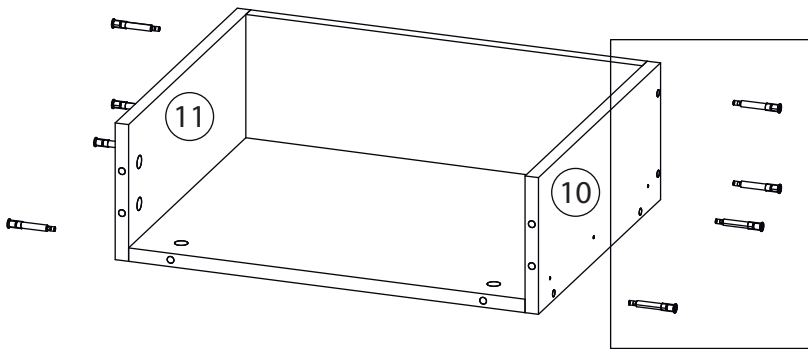
Фурнитура

 <p>19</p>	 <p>20</p>	 <p>21</p>	 <p>22</p>	 <p>23</p>
<p><u>Заглушка</u> Ø13</p>	<p><u>Заглушка</u> Ø17-20</p>	<p><u>Подпятник</u></p>	<p><u>Евровинт 7x50</u></p>	<p><u>Крепежный уголок</u></p>
 <p>24</p>	 <p>25</p>	 <p>26</p>	 <p>27</p>	 <p>28</p>
<p><u>Саморез 3,5x16</u></p>	<p><u>Петля накладная</u></p>	<p><u>Евровинт 6,3x13</u></p>	<p><u>Ручка</u> <u>кнопка</u></p>	<p><u>Гвоздь 1,6x25</u></p>
 <p>29</p>	 <p>30</p>	 <p>31</p>	 <p>32</p>	
<p><u>Винт для стяжки</u> <u>VB35</u></p>	<p><u>Стяжка VB35</u></p>	<p><u>2-х сторонний</u> <u>скотч</u></p>	<p><u>Шариковые направляющие</u></p>	
 <p>33</p>	 <p>34</p>	 <p>35</p>		
<p><u>Шкант бук</u></p>	<p><u>Шток эксцентрика</u></p>	<p><u>Эксцентрик</u></p>		

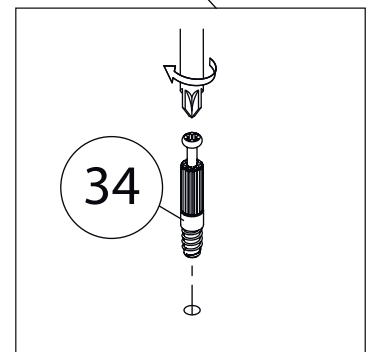
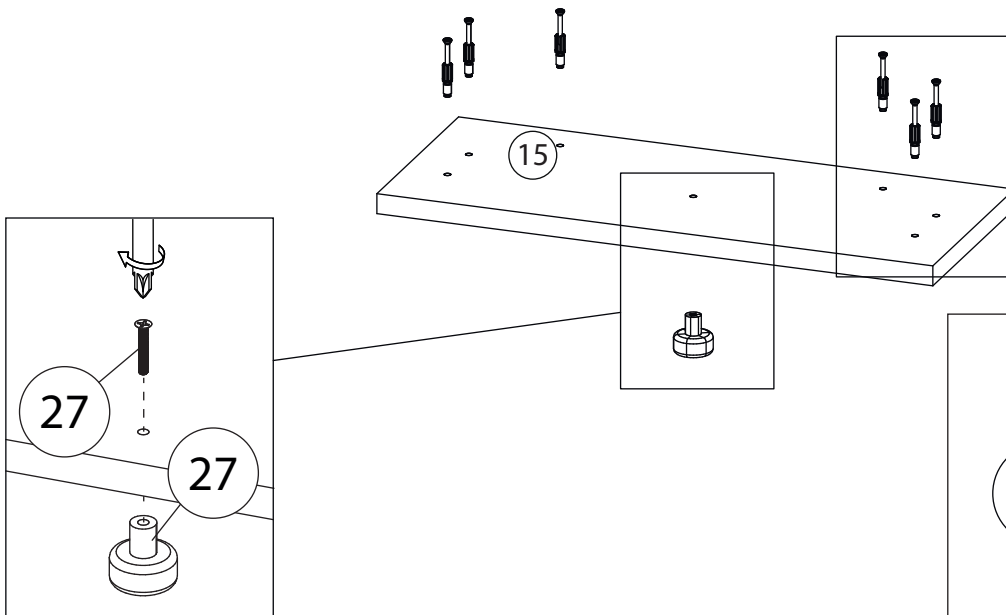
1



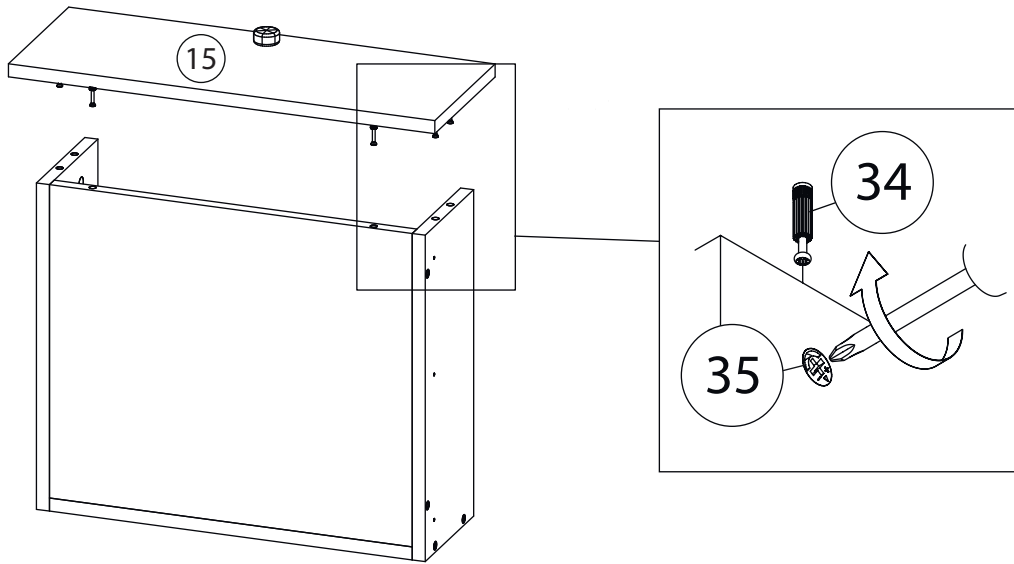
2



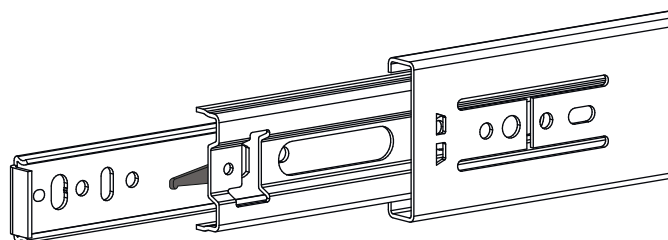
3



4



5

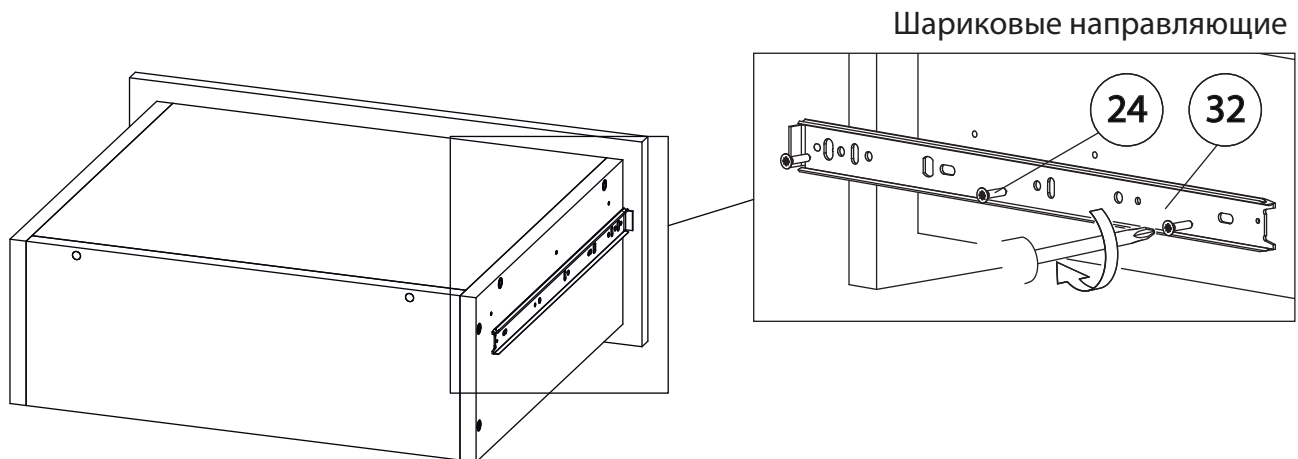


Внимание! Во избежание заклинивания механизма не устанавливайте заглушки винтов и эксцентриков над направляющими!

Схема установки шариковых направляющих.

Для установки шариковых направляющих в изделие необходимо разъединить их на две части. Широкая часть устанавливается на боковую стенку каркаса, а узкая на боковую стенку выдвижного ящика. Разъединение производится путем нажатия на пластиковый рычажок при выдвижении узкой части направляющей (смотри рисунок). Если направляющие крепятся на одной боковине с двух сторон, то саморезы необходимо крепить в разные отверстия направляющей. Для регулировки выкатных ящиков по высоте необходимо крепить узкую часть направляющей через ее овальные отверстия.

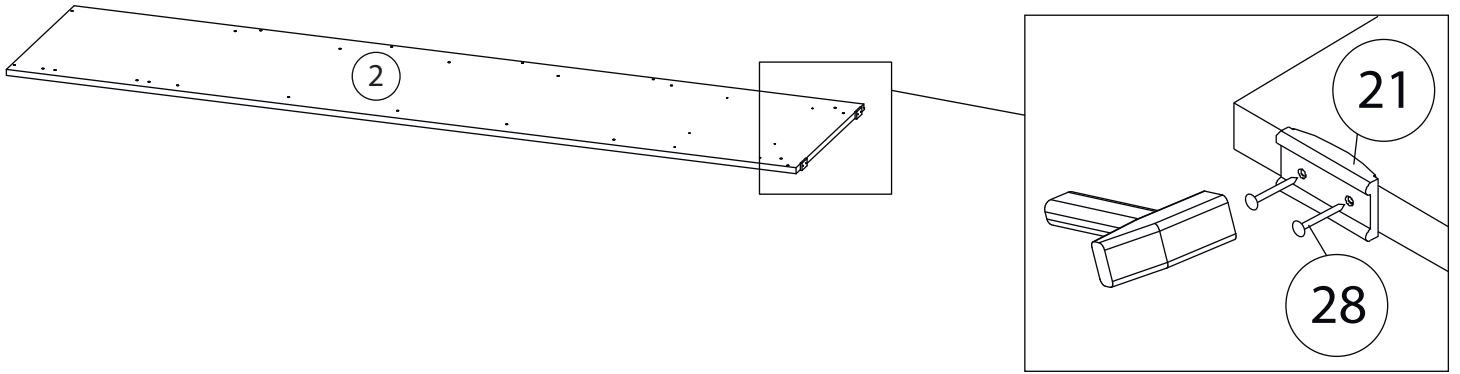
6



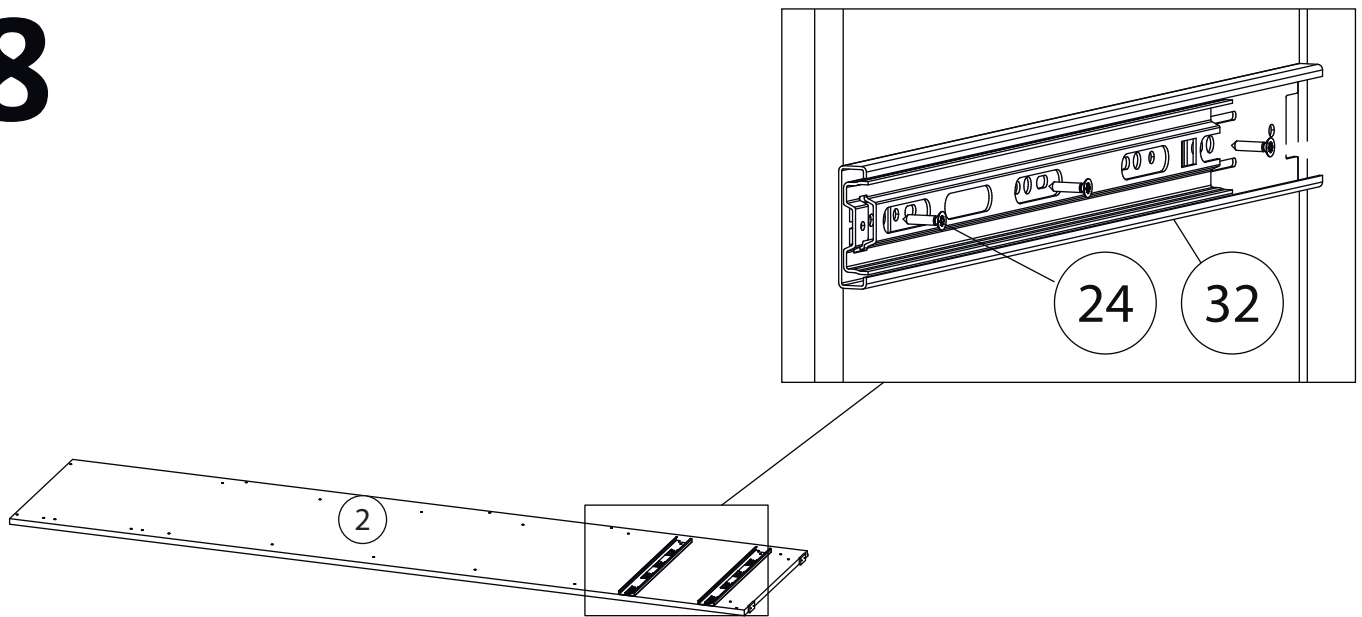
Шариковые направляющие

Второй ящик собирается аналогично

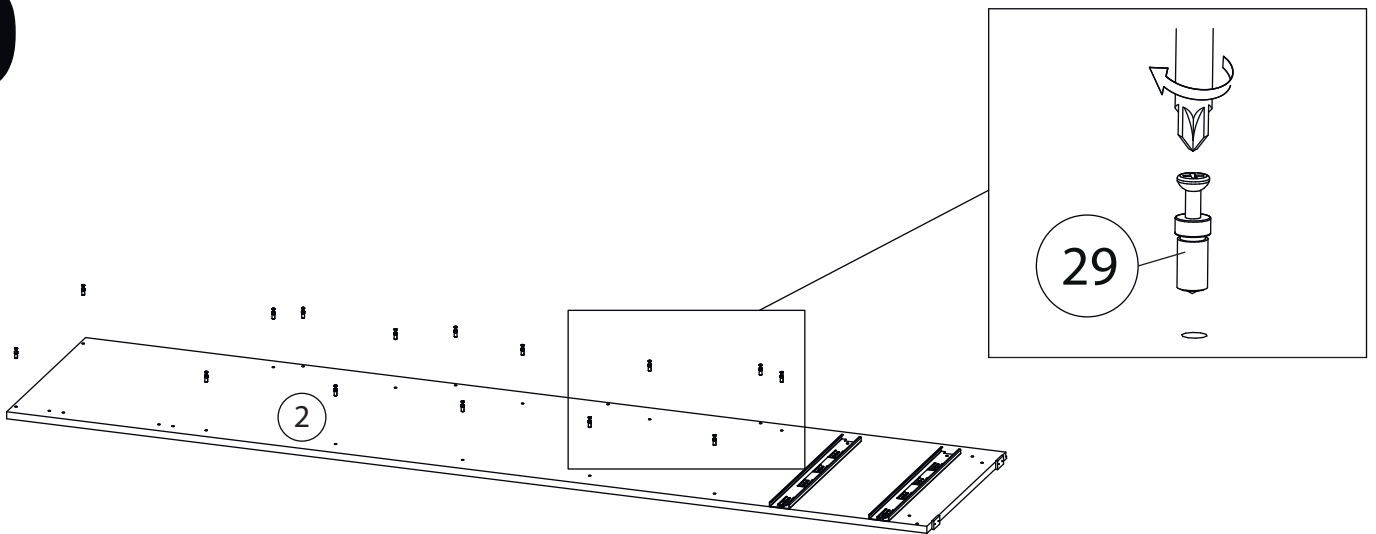
7



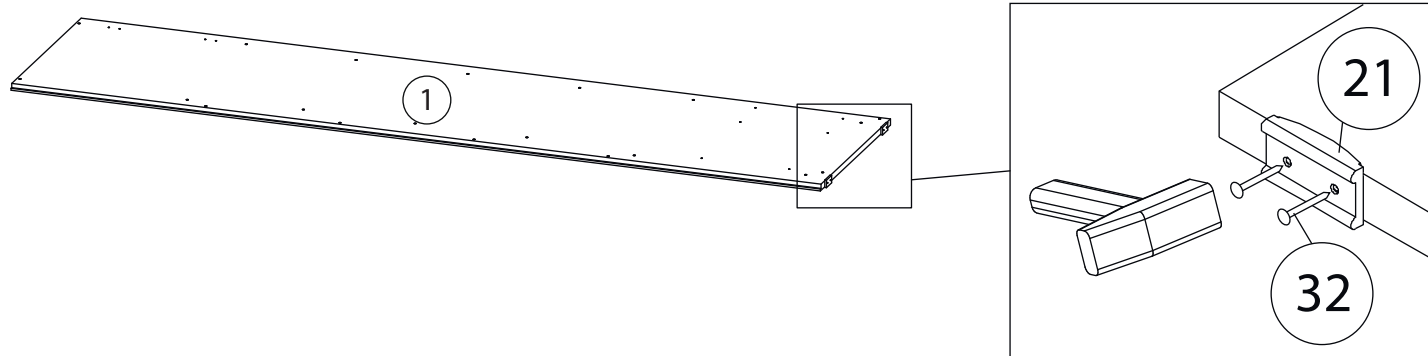
8



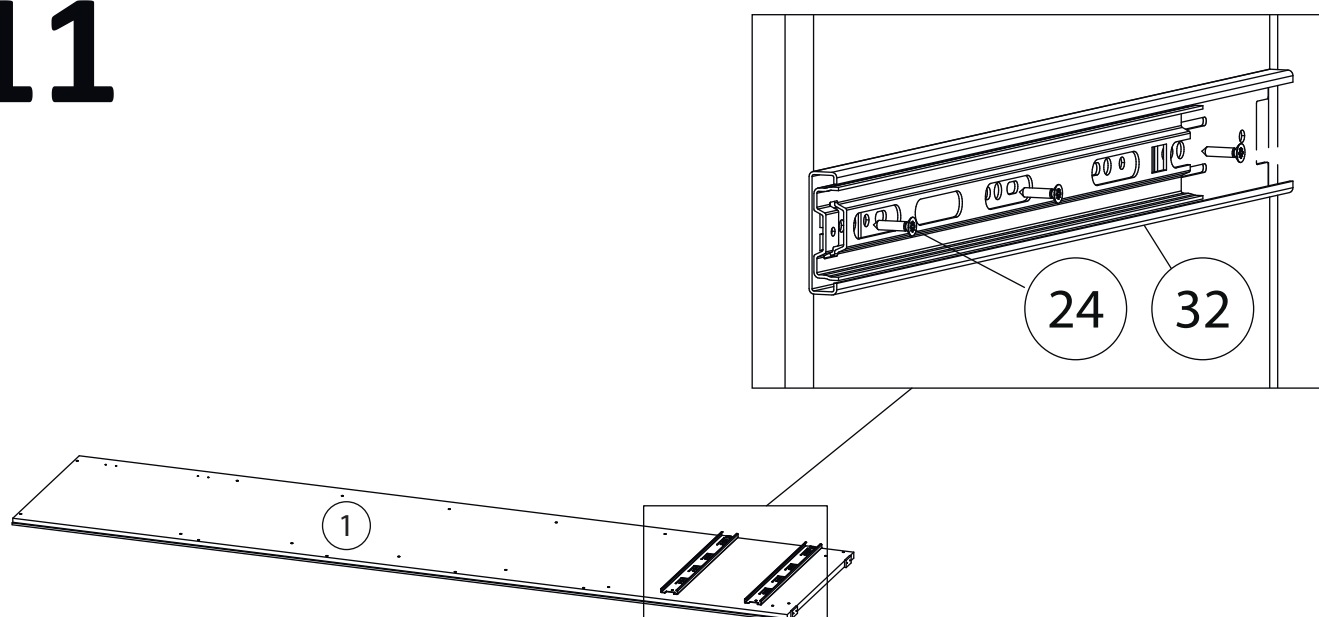
9



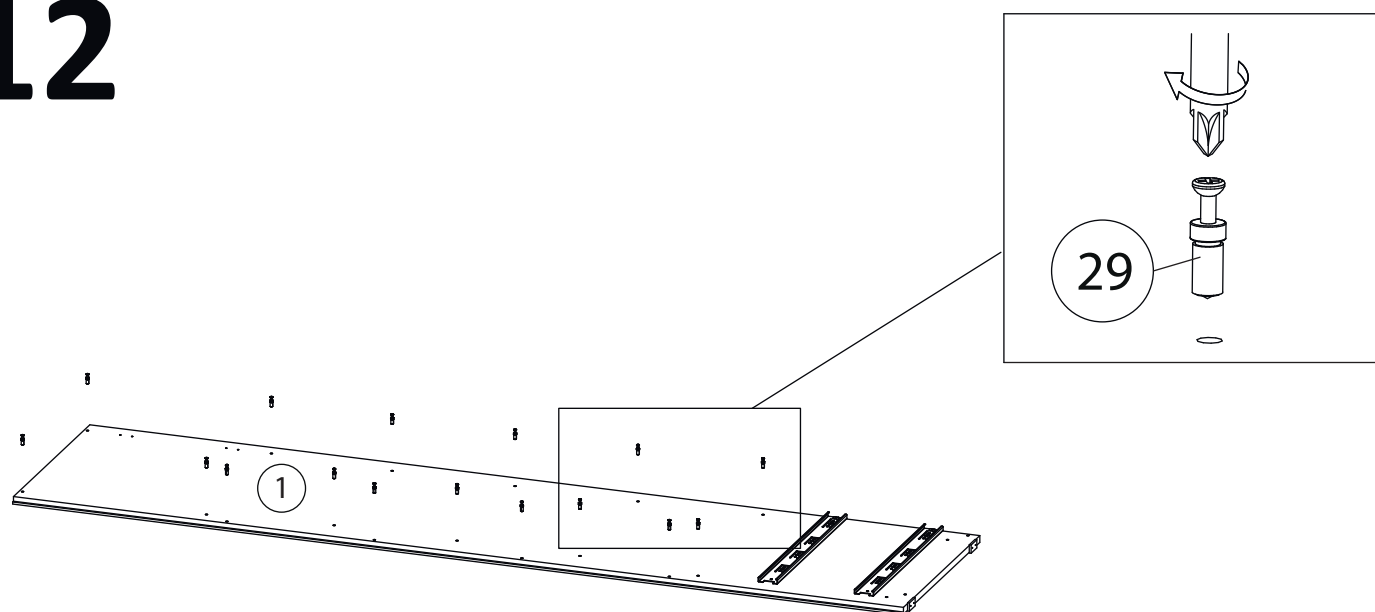
10



11

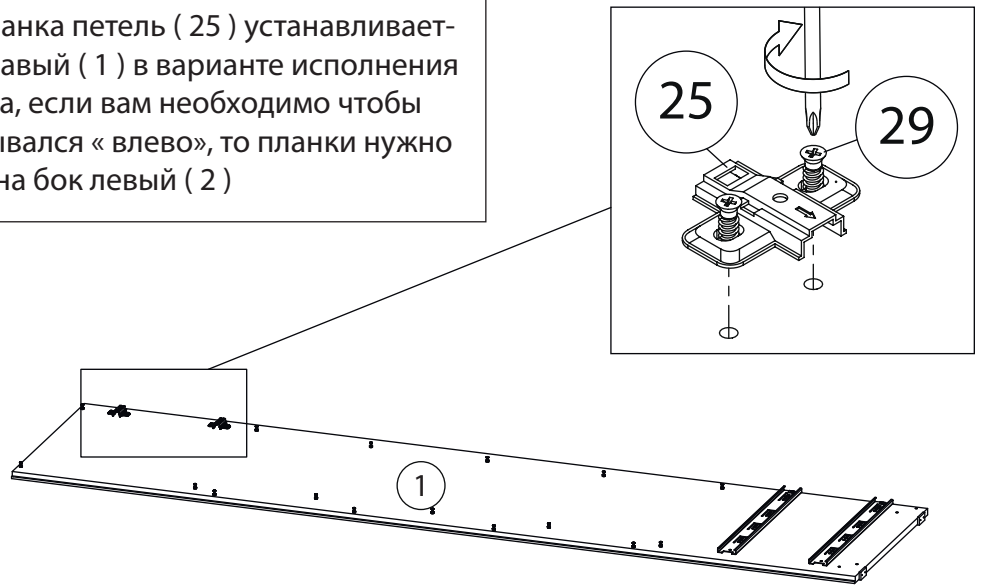


12



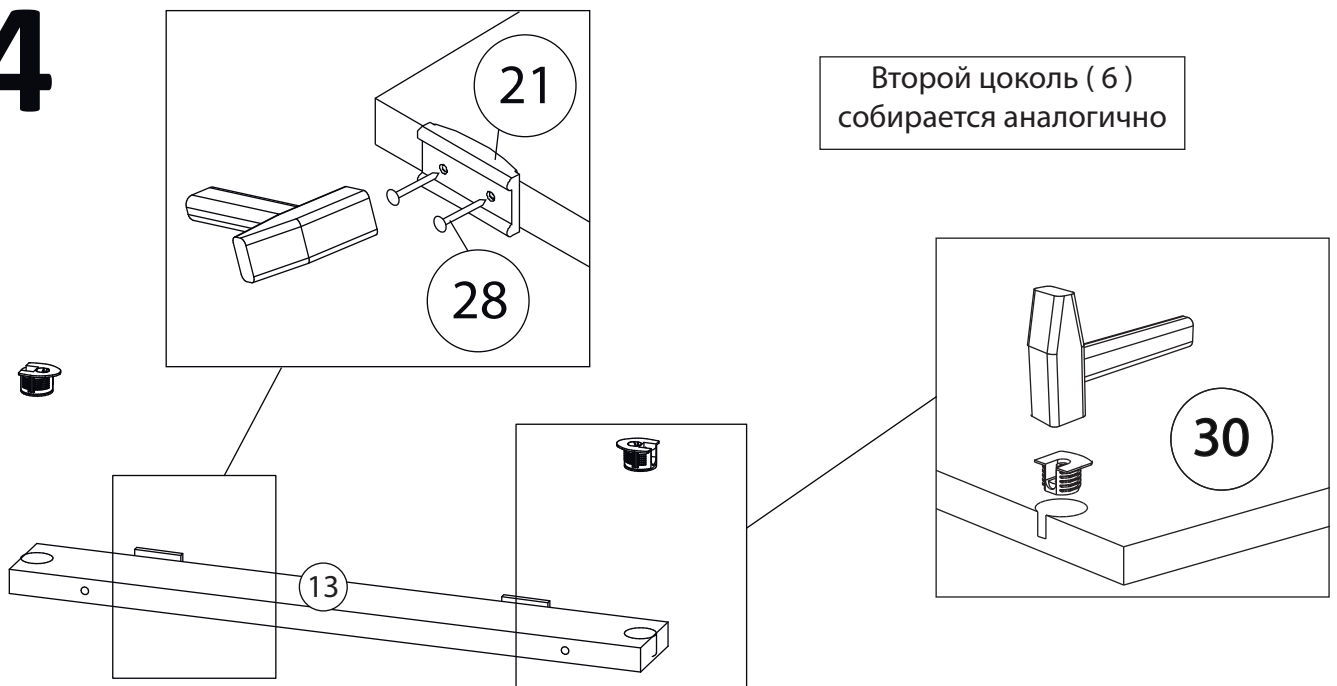
13

Ответная планка петель (25) устанавливается на бок правый (1) в варианте исполнения петли справа, если вам необходимо чтобы фасад открывался « влево », то планки нужно установить на бок левый (2)

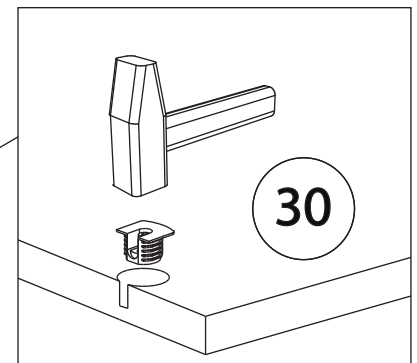


14

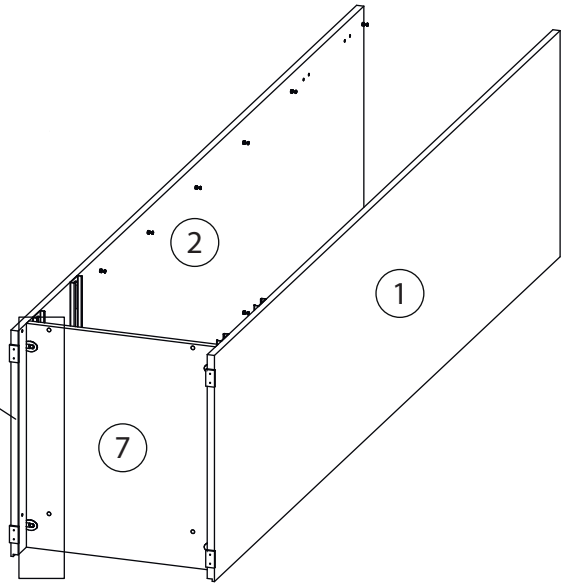
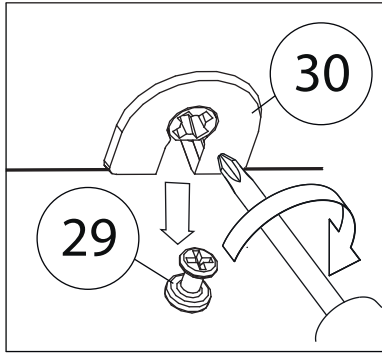
Второй цоколь (6) собирается аналогично



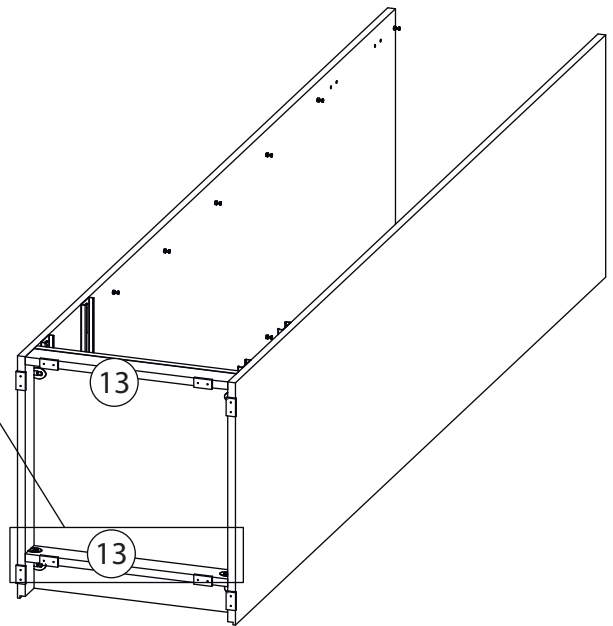
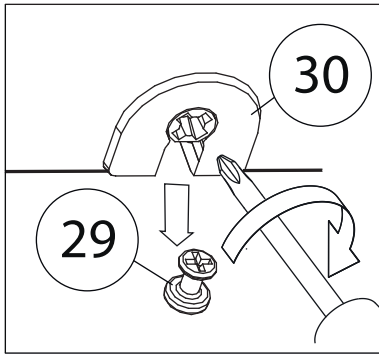
15



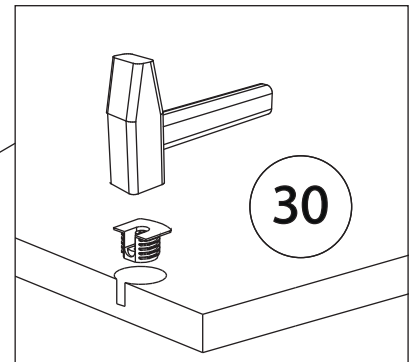
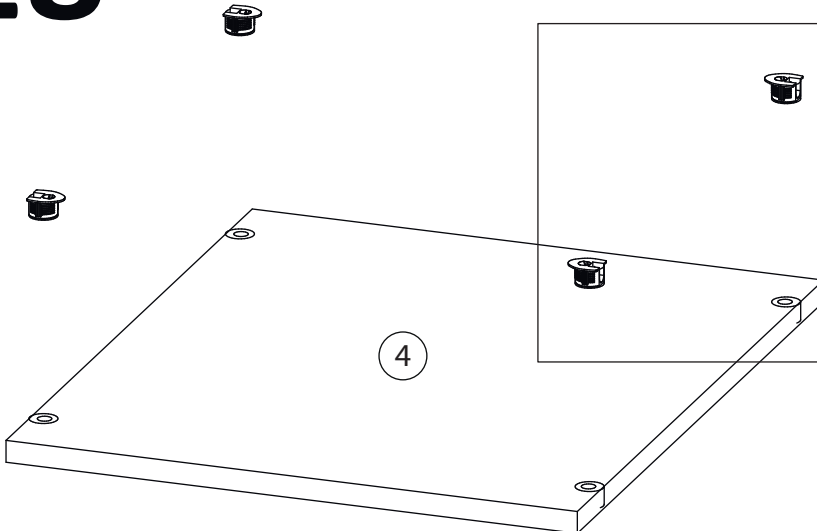
16



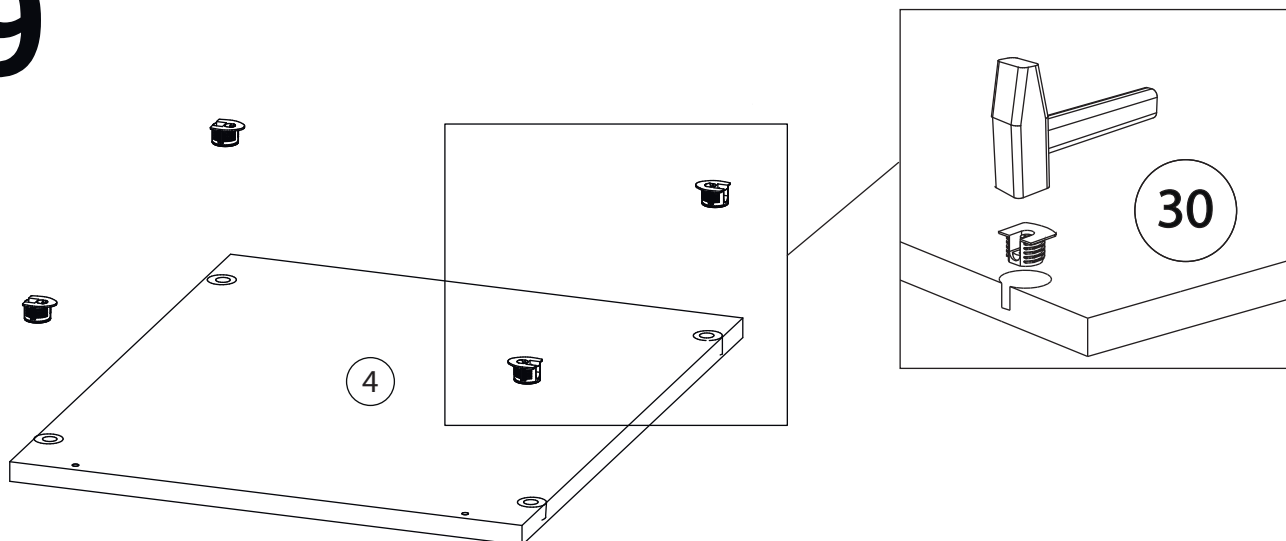
17



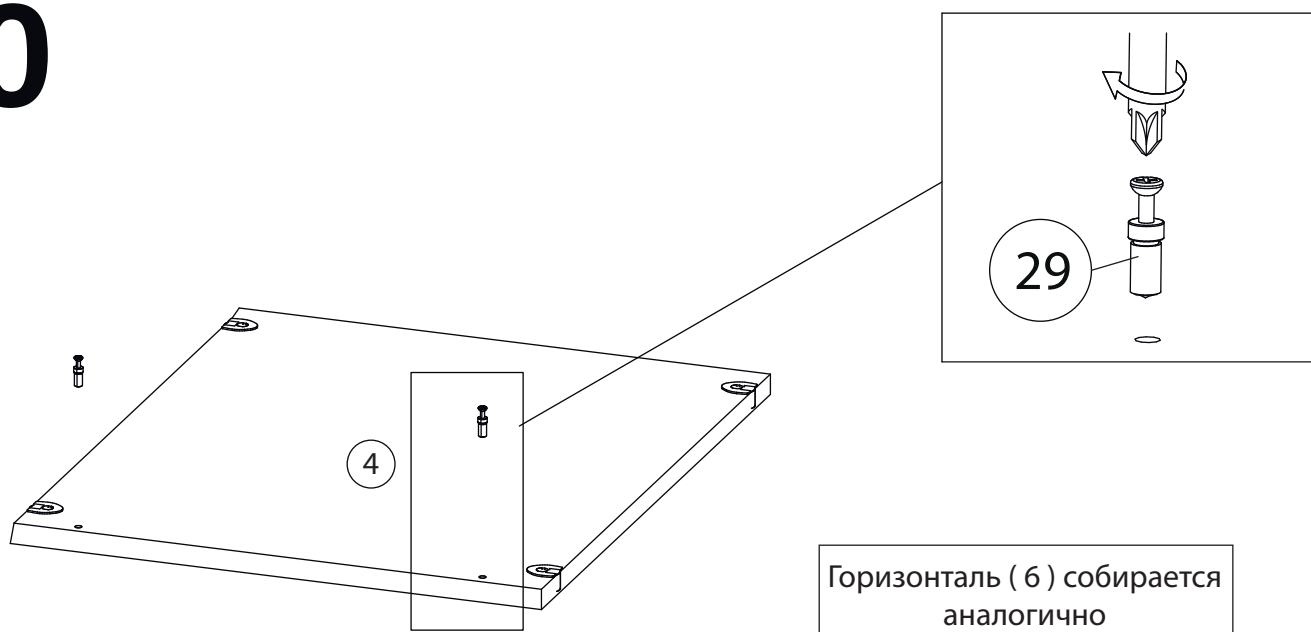
18



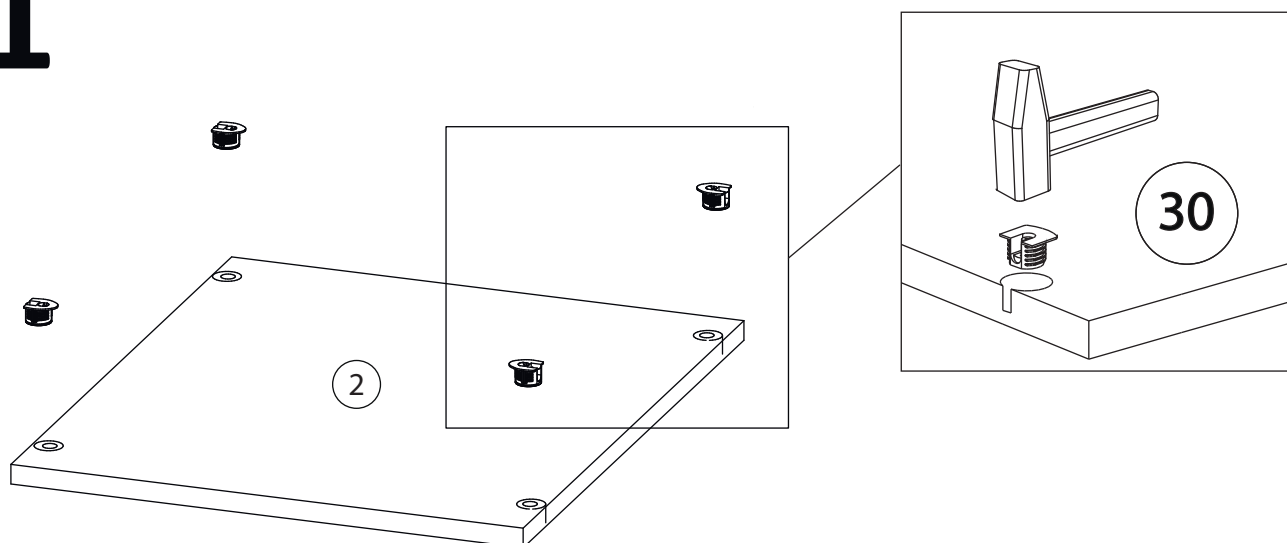
19



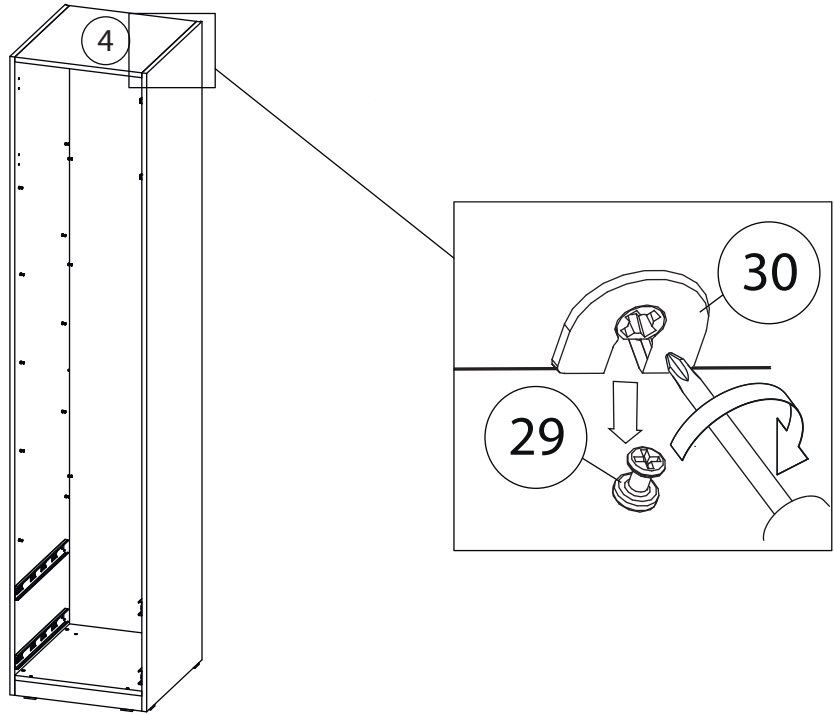
20



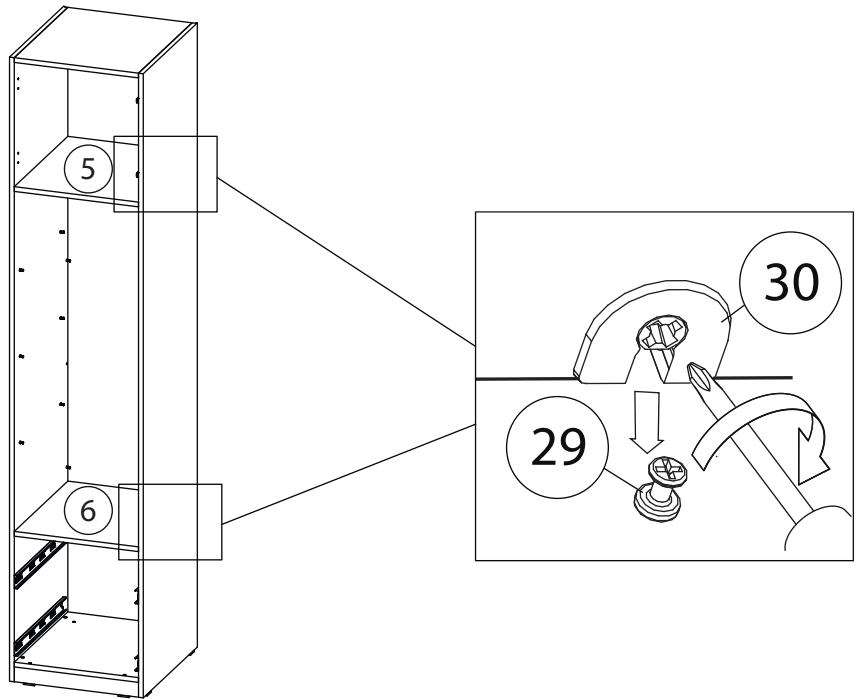
21



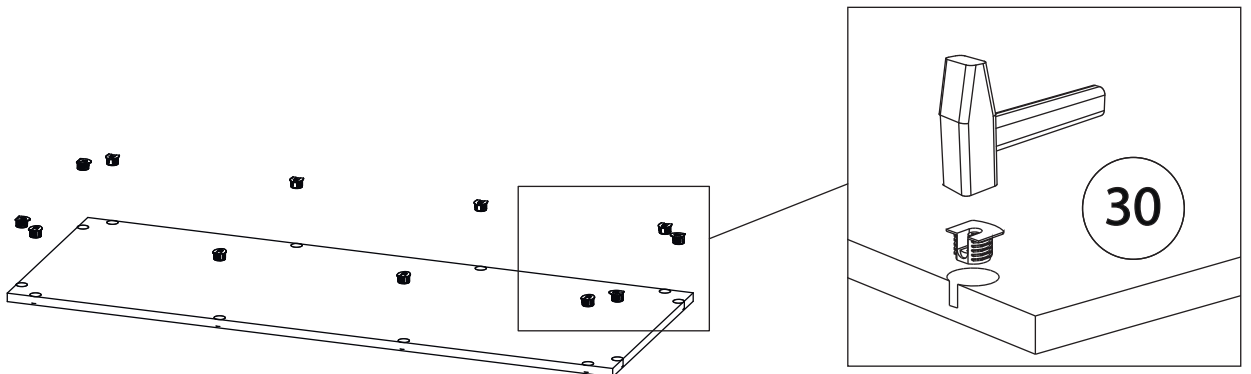
22



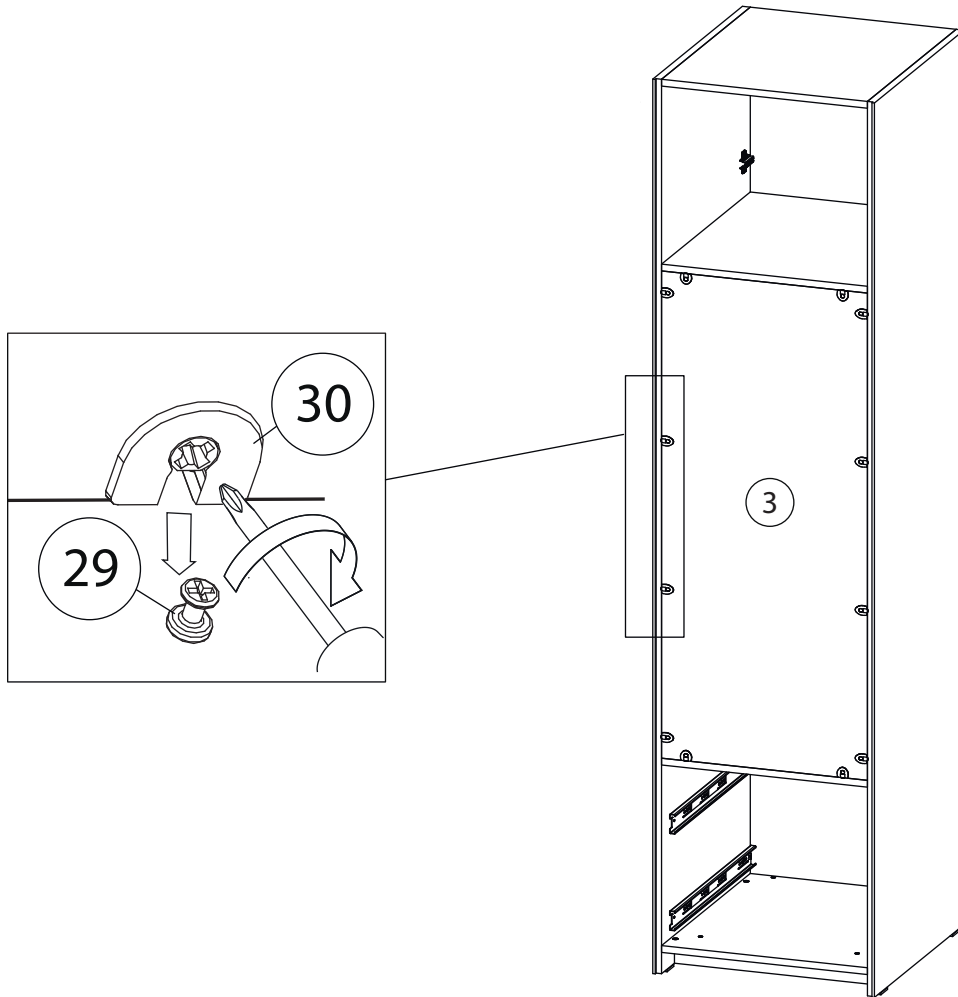
23



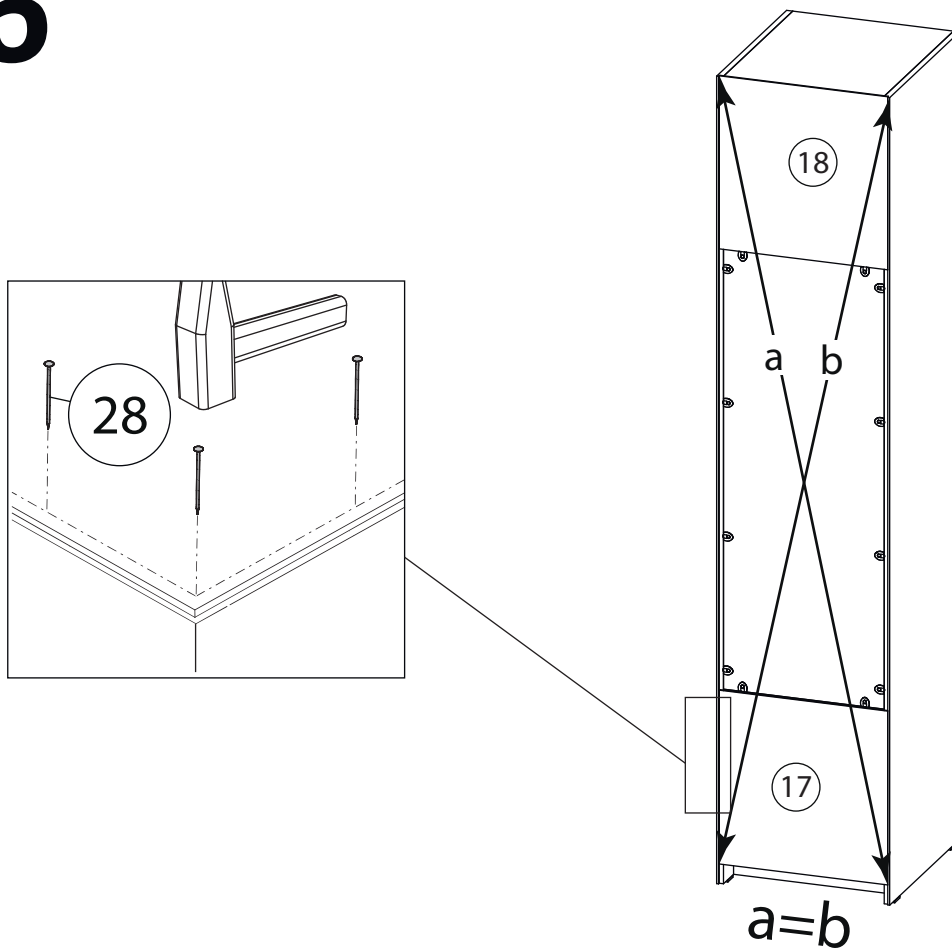
24



25

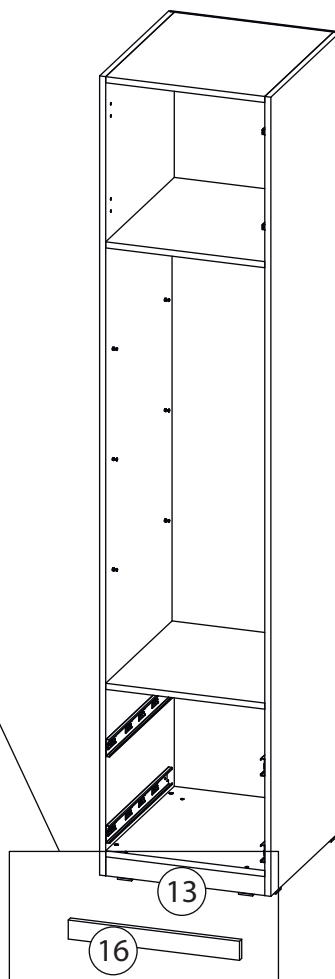


26

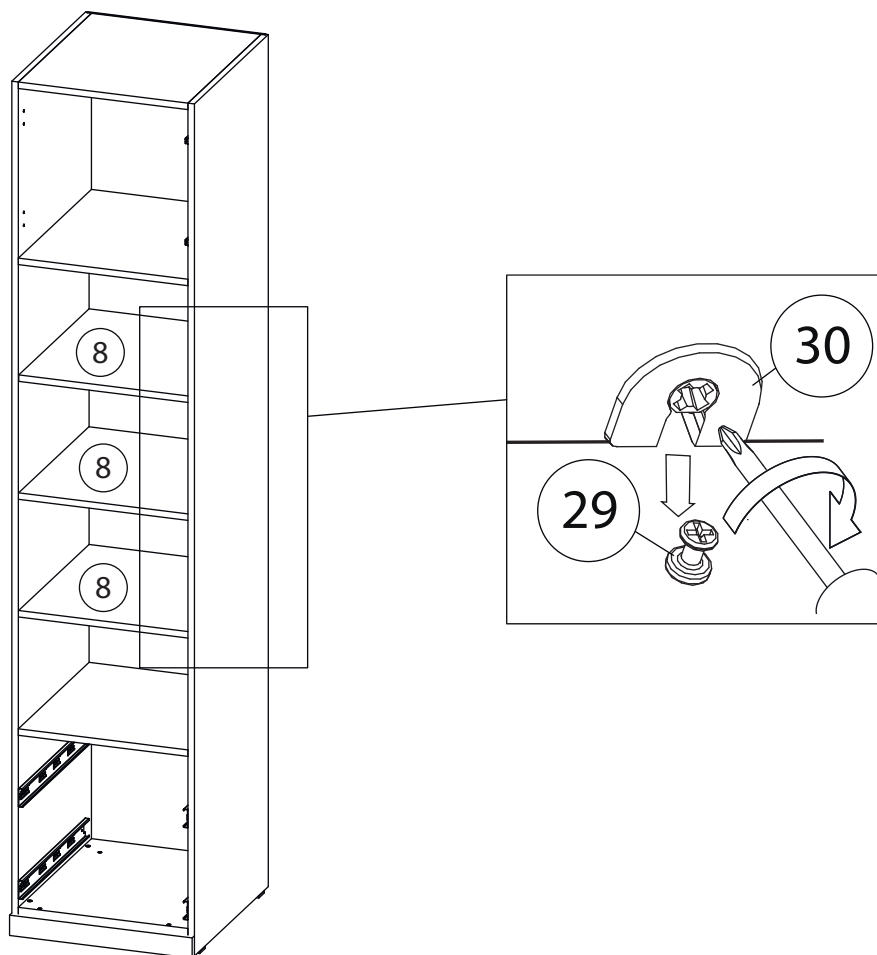


27

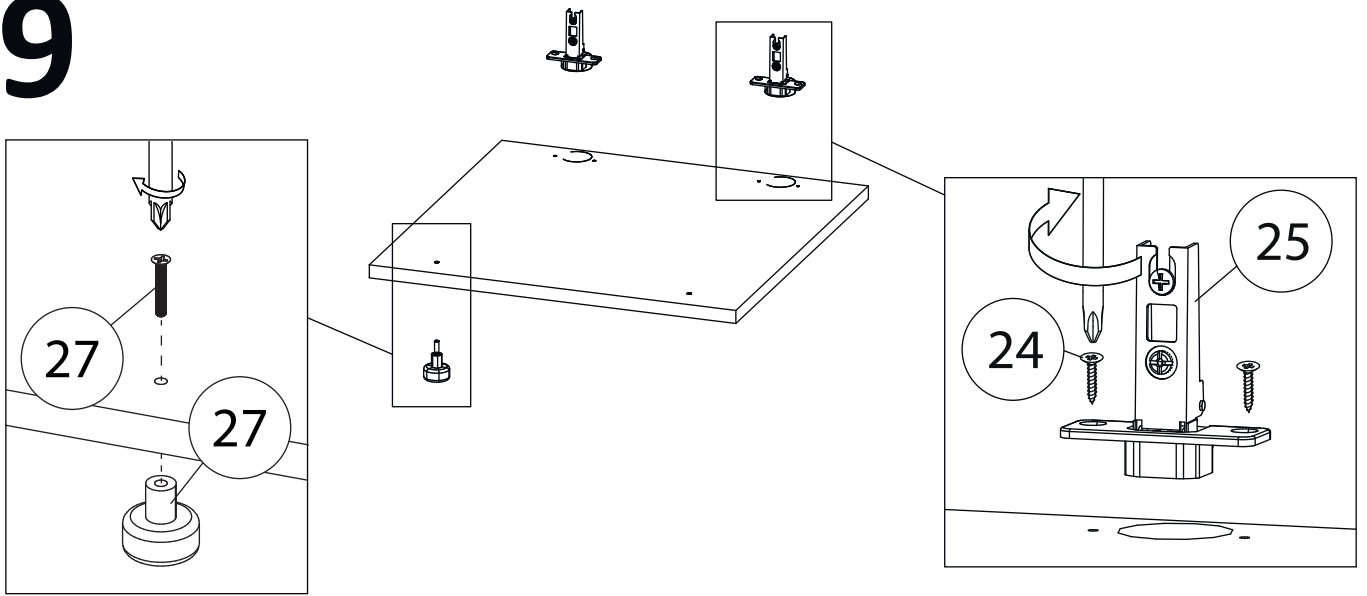
Наклеить липкую ленту (31) на фальш панель (13) и прижать к цоколю (16) согласно рисунка



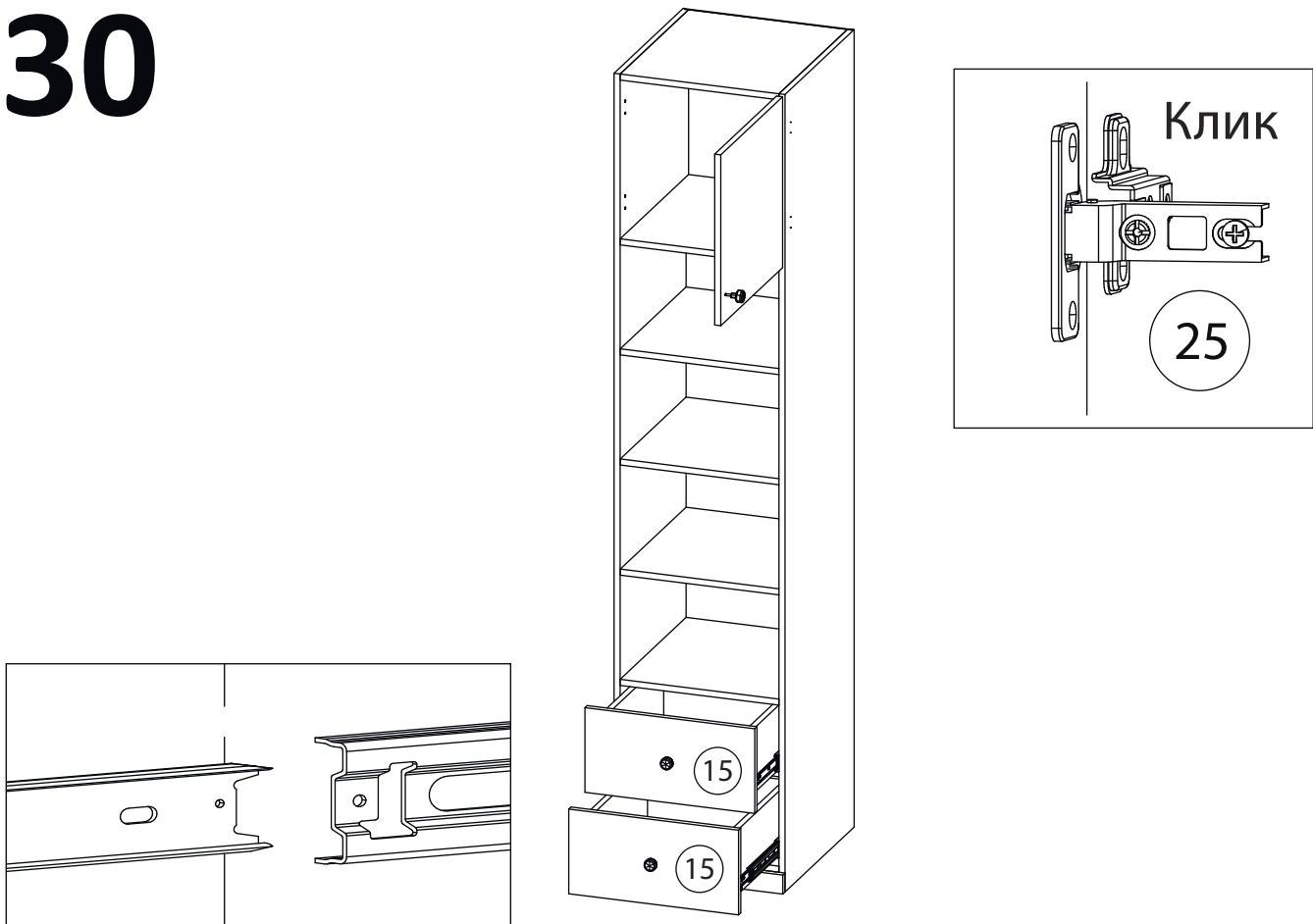
28



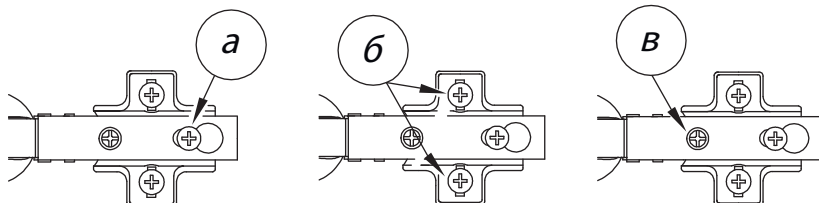
29



30



Заклеить технические отверстия заглушками.



Регулировка петель

а - регулировка расстояния между дверью и корпусом
 б - регулировка положения двери по-вертикали
 в - регулировка положения ТТдвери по-горизонтали