

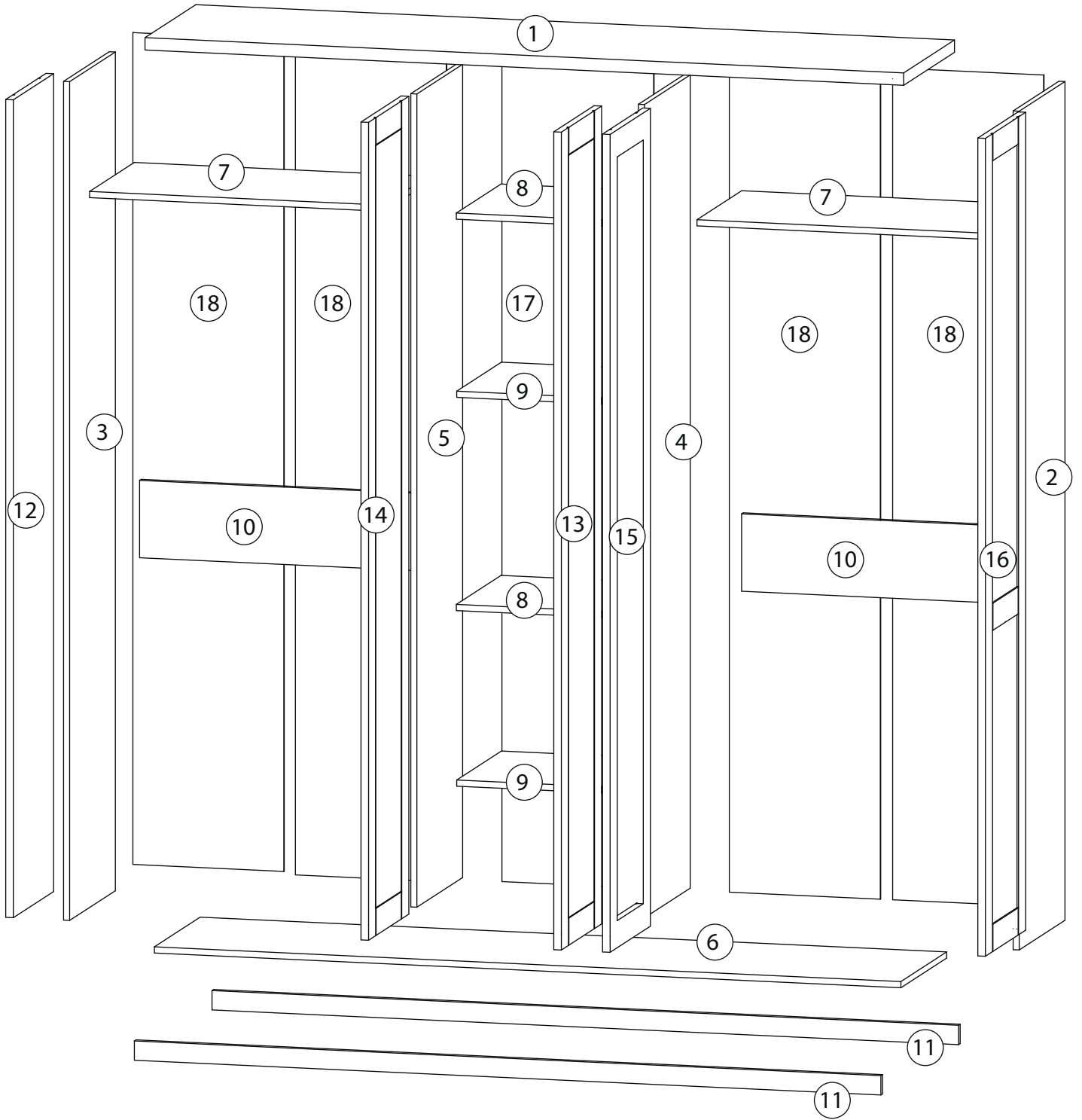
Инструкция по сборке

София

Распашной шкаф - 9



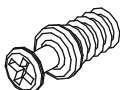

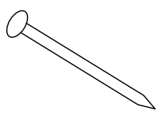
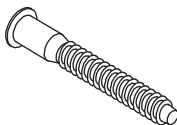
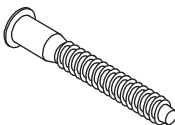
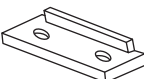
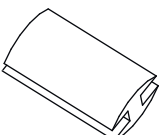




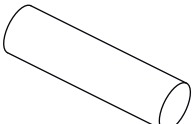

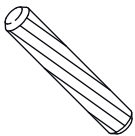
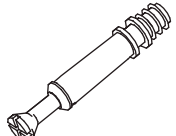

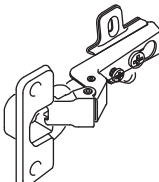
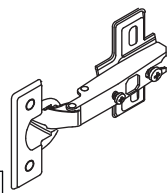
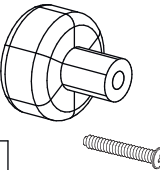
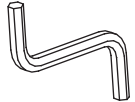
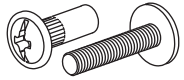
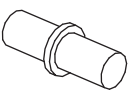
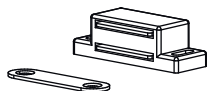
Детали



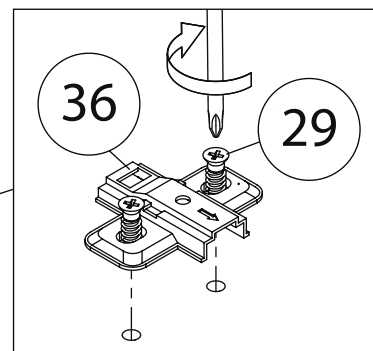
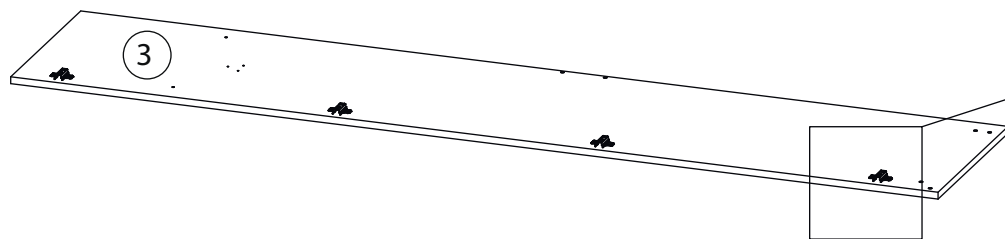
Фурнитура

Поз.	Наименование	Кол-во	Длина	Ширина	Поз.	Наименование	Кол-во	Длина	Ширина
1	Крыша	1	2000	500	10	Ребро жёсткости	2	776	200
2	Бок правый	1	2168	450	11	Цоколь	2	1968	50
3	Бок левый	1	2168	450	12	Фасад	1	2114	396
4	Вертикаль	1	2102	450	13	Фасад	1	2114	396
5	Вертикаль	1	2102	450	14	Фасад	1	2114	396
6	Дно	1	1968	450	15	Фасад	1	2114	396
7	Горизонталь	2	776	440	16	Фасад	1	2114	396
8	Горизонталь	2	384	440	17	Задняя стенка ЛХДФ	1	2150	400
9	Полка	2	382	440	18	Задняя стенка ЛХДФ	4	2150	398

Фурнитура

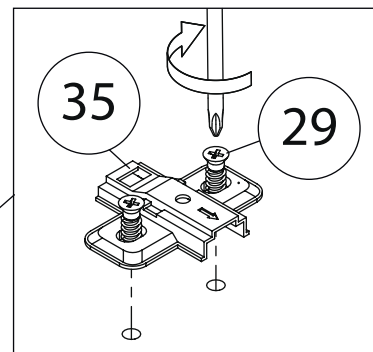
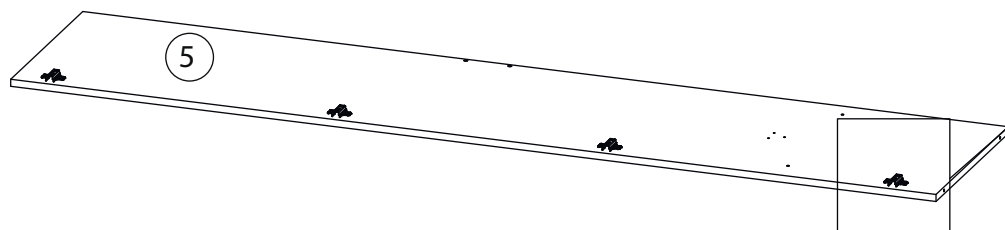
					
19	20	21	22	23	24
<u>Винт для стяжки VB35</u>	<u>Стяжка VB35</u>	<u>Гвоздь 1,6x25</u>	<u>Евровинт 7x50</u>	<u>Евровинт 7x70</u>	<u>Подпятник</u>
					
25	26	27	28	29	30
<u>Профиль для ДВП</u>	<u>Заглушка самоклеющаяся</u>	<u>Саморез 3,5x16</u>	<u>Штангодержатель</u>	<u>Евровинт 6,3x13</u>	<u>Штанга</u>
					
31	32	33	34	35	36
<u>Скоба для задней стенки</u>	<u>Шкант бук</u>	<u>Шток эксцентрика</u>	<u>Эксцентрик</u>	<u>Петля полунакладная</u>	<u>Петля накладная</u>
					
37	38	39	40	41	
<u>Ручка кнопка</u>	<u>Ключ зиг-заг к шестиграннику</u>	<u>Стяжка межсекционная</u>	<u>Полкодержатель</u>	<u>Защелка магнитная</u>	

1

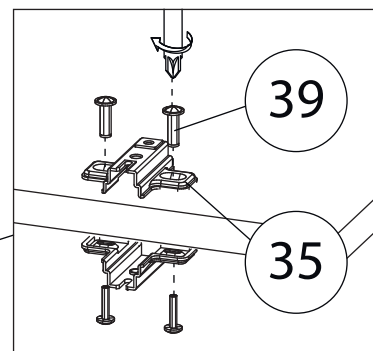
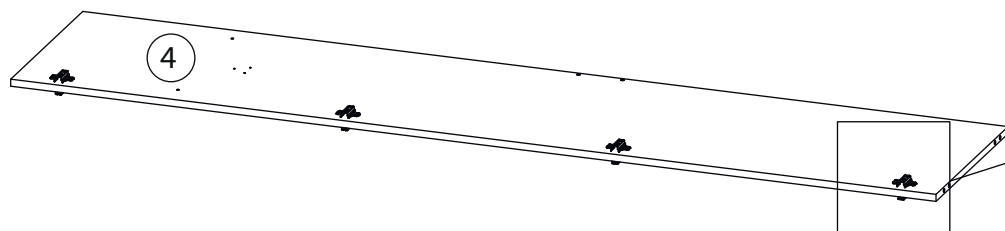


Бок правый (2)
собирается зеркально.

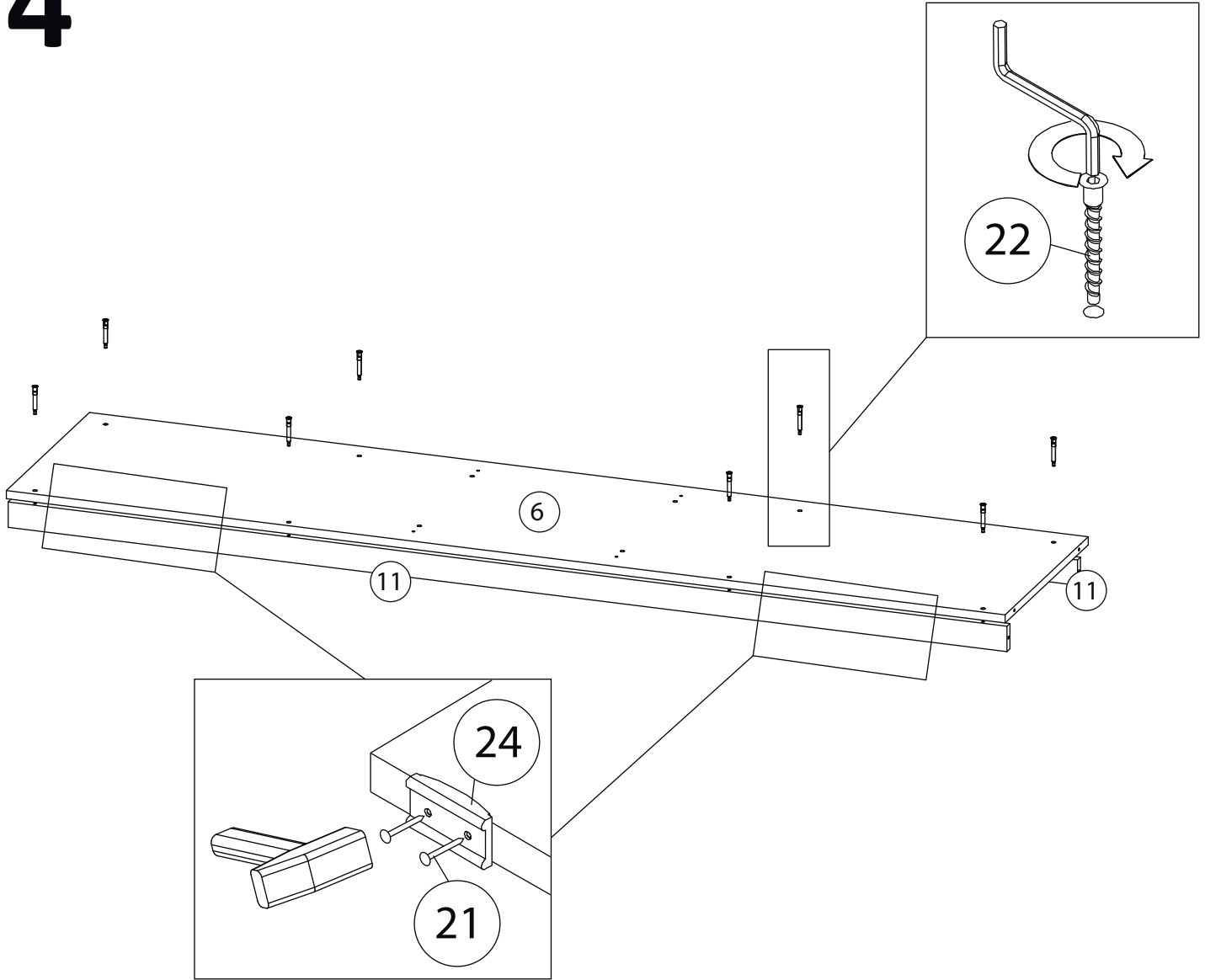
2



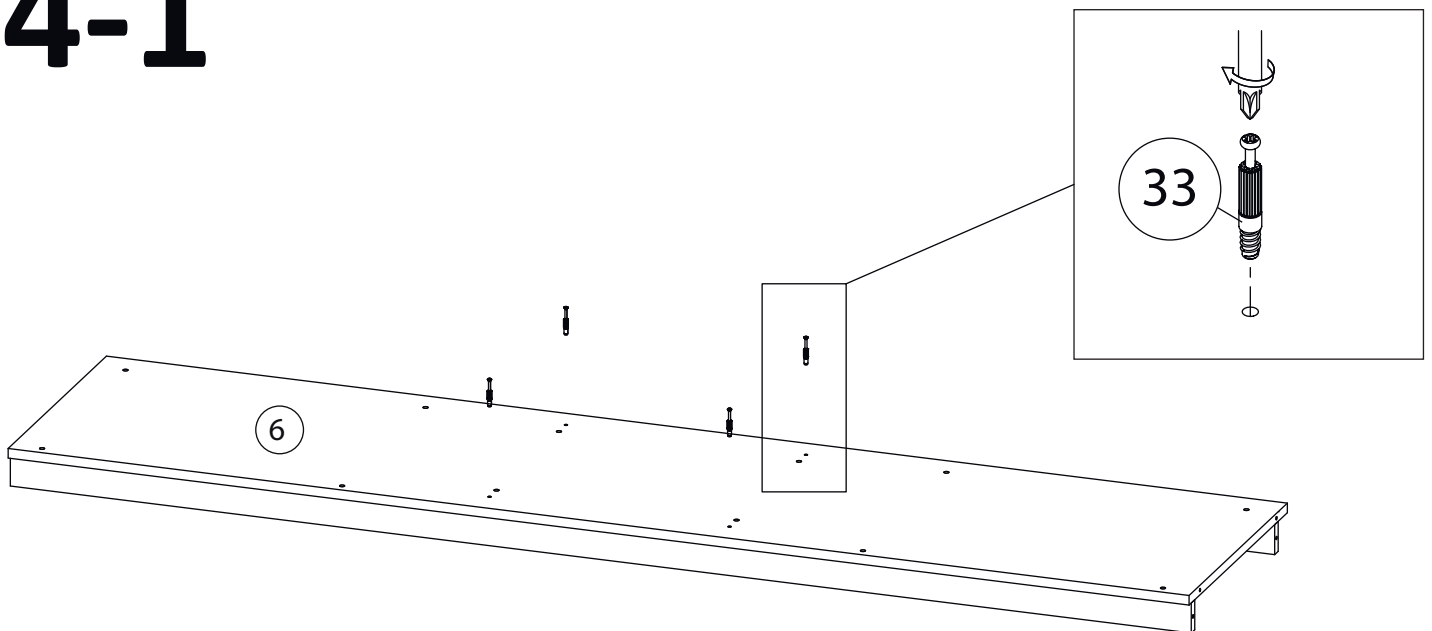
3



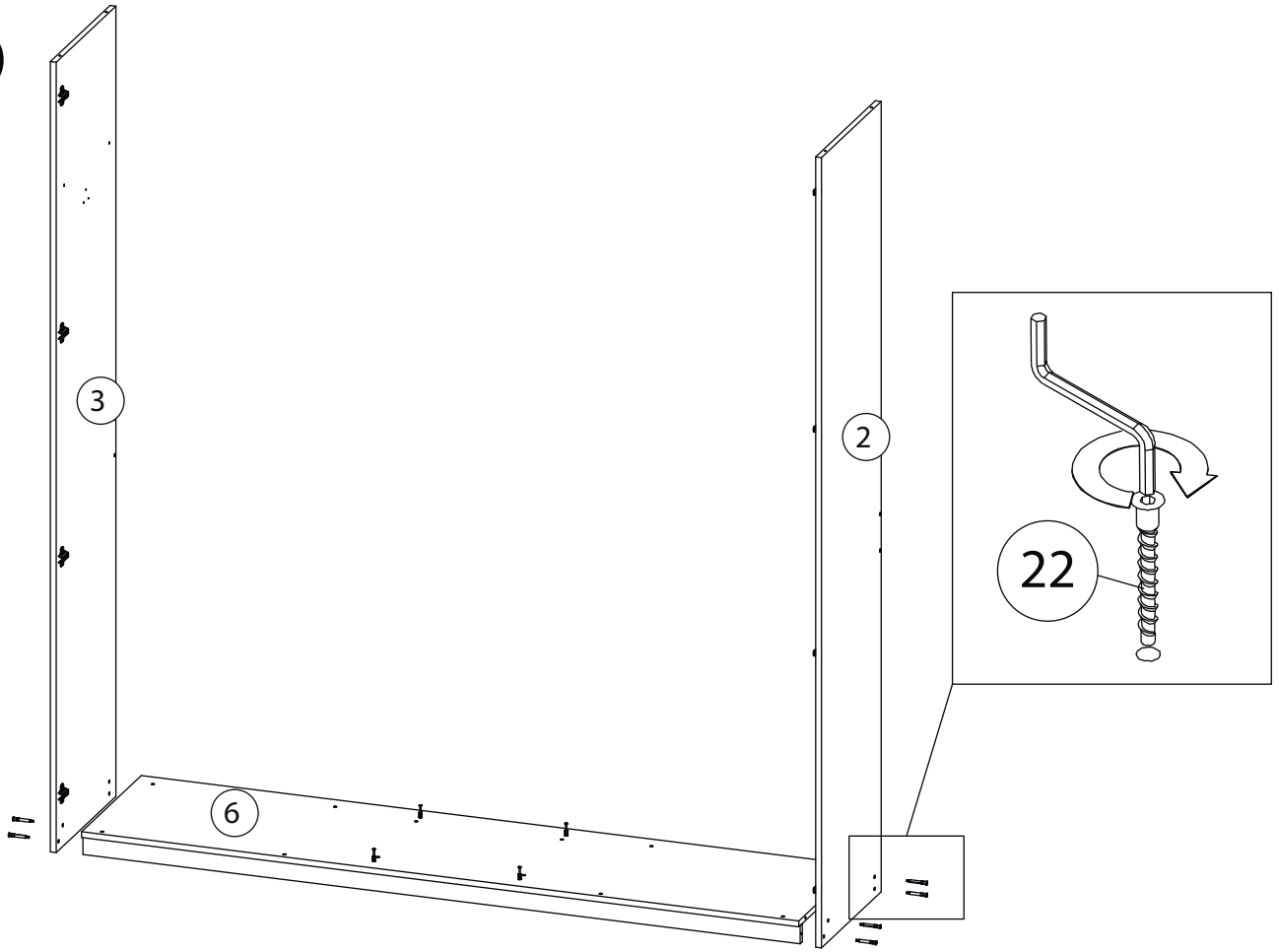
4



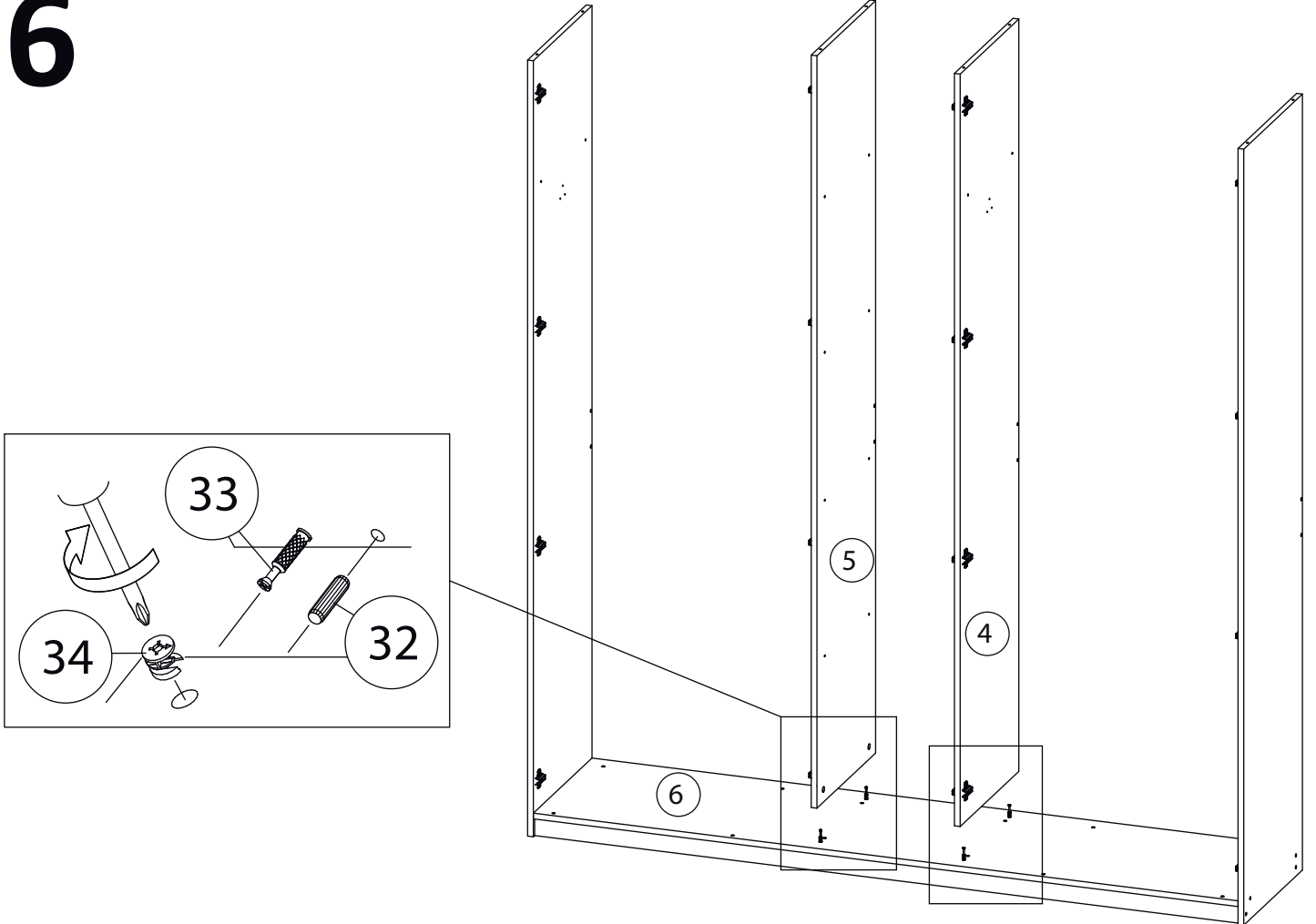
4-1



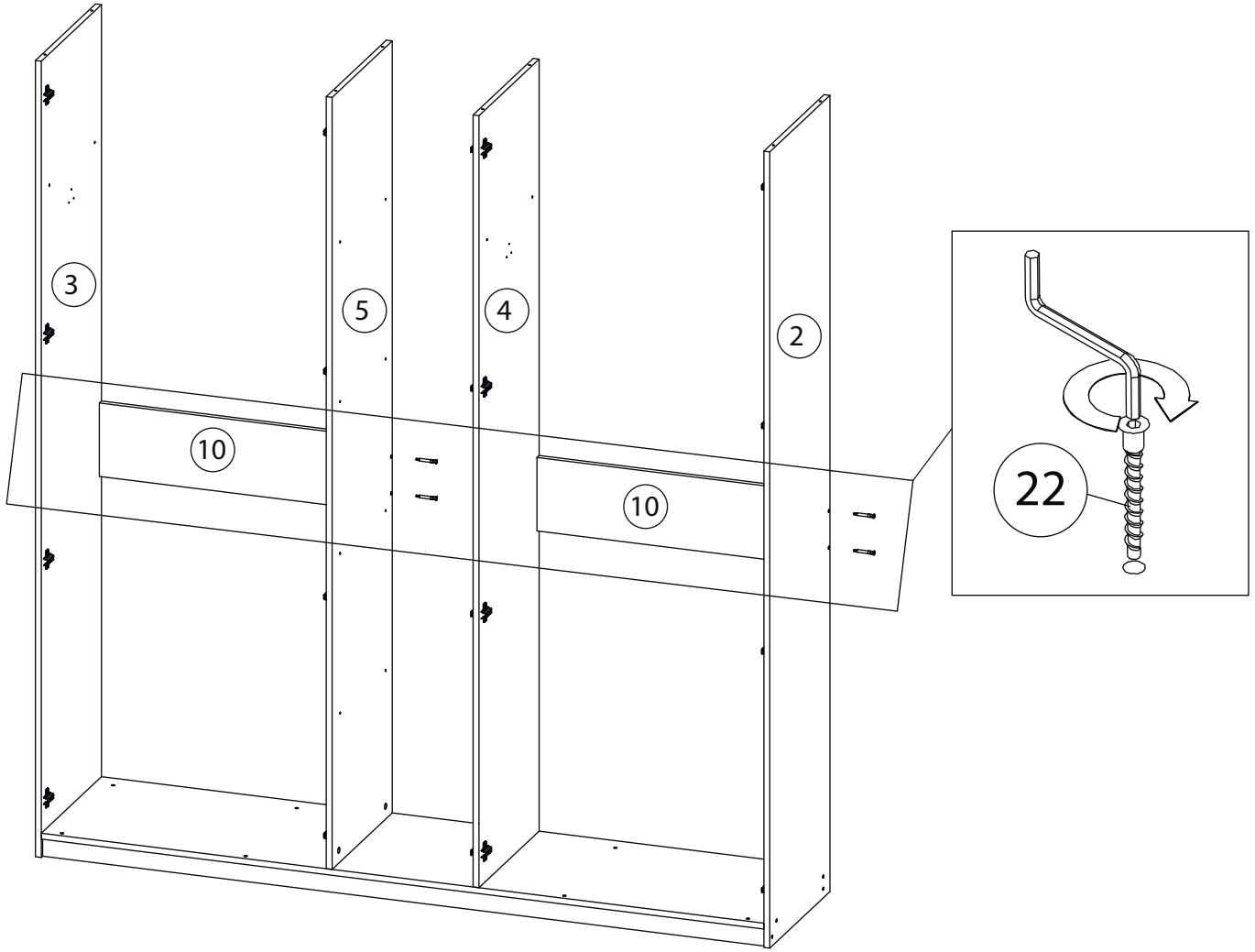
5



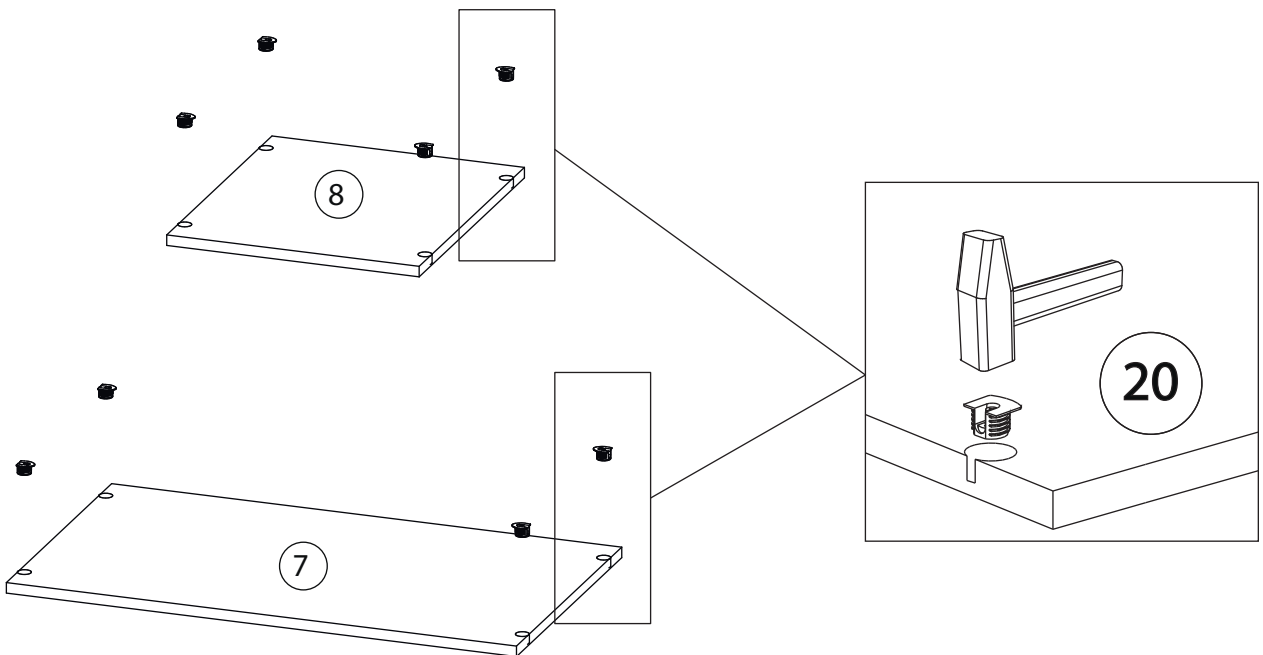
6



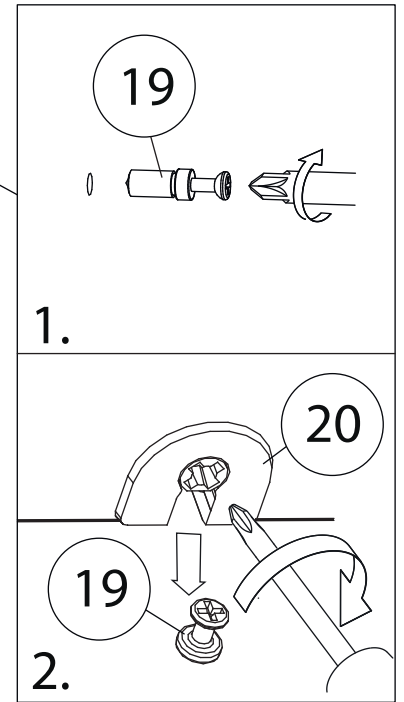
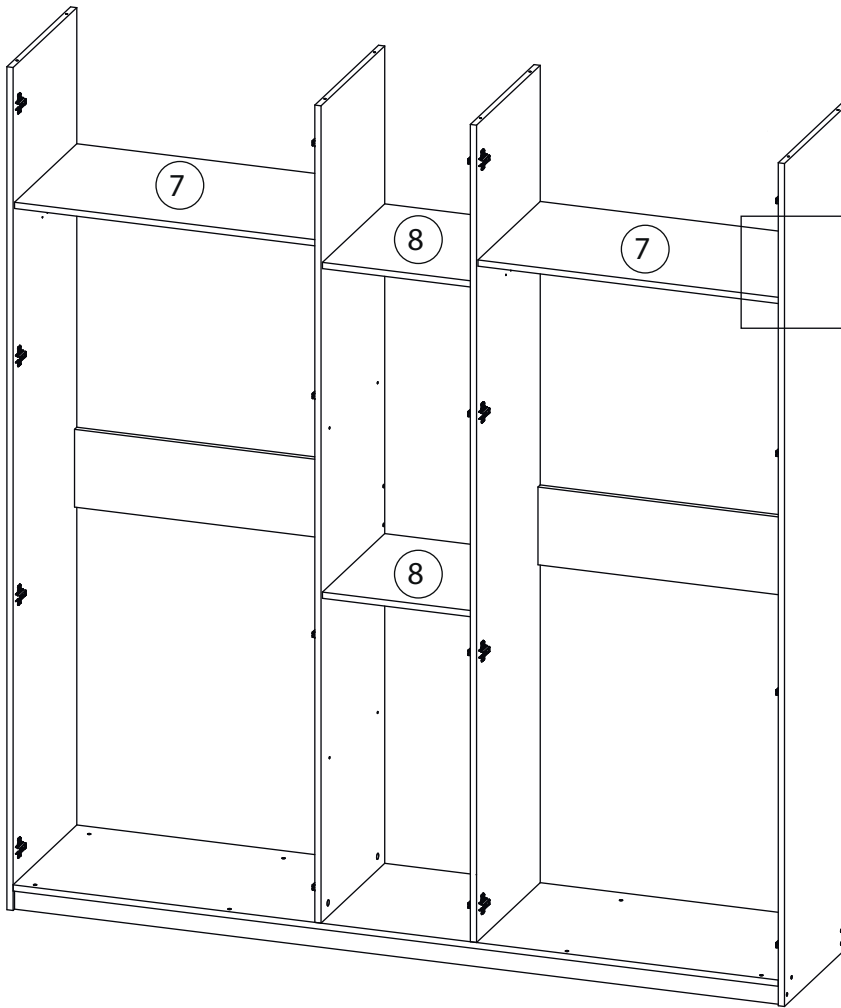
7



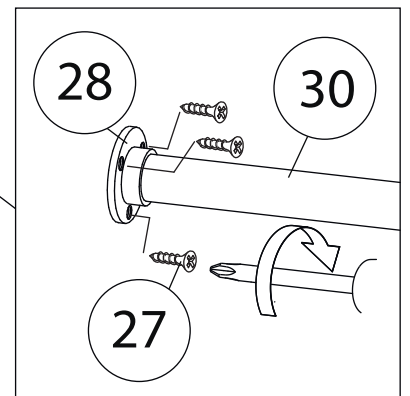
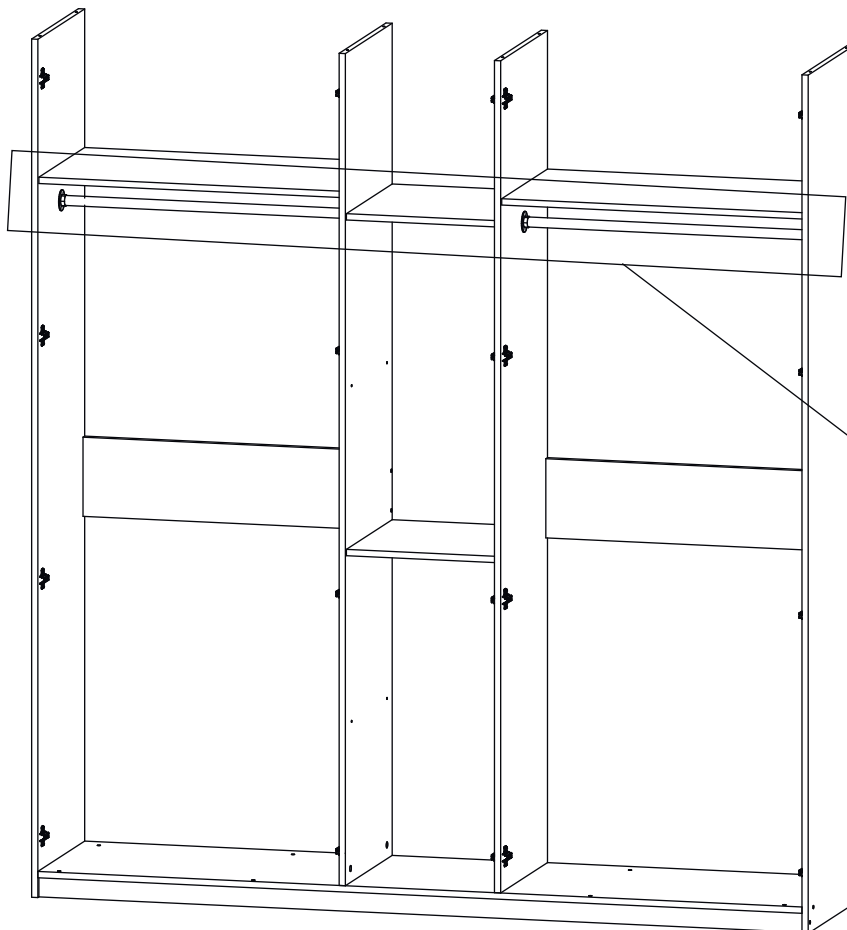
8



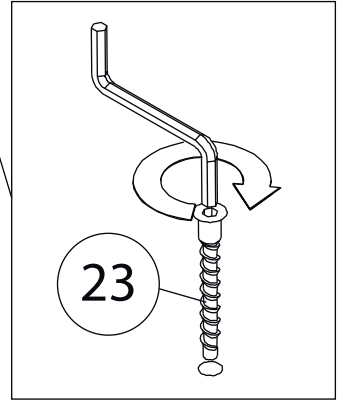
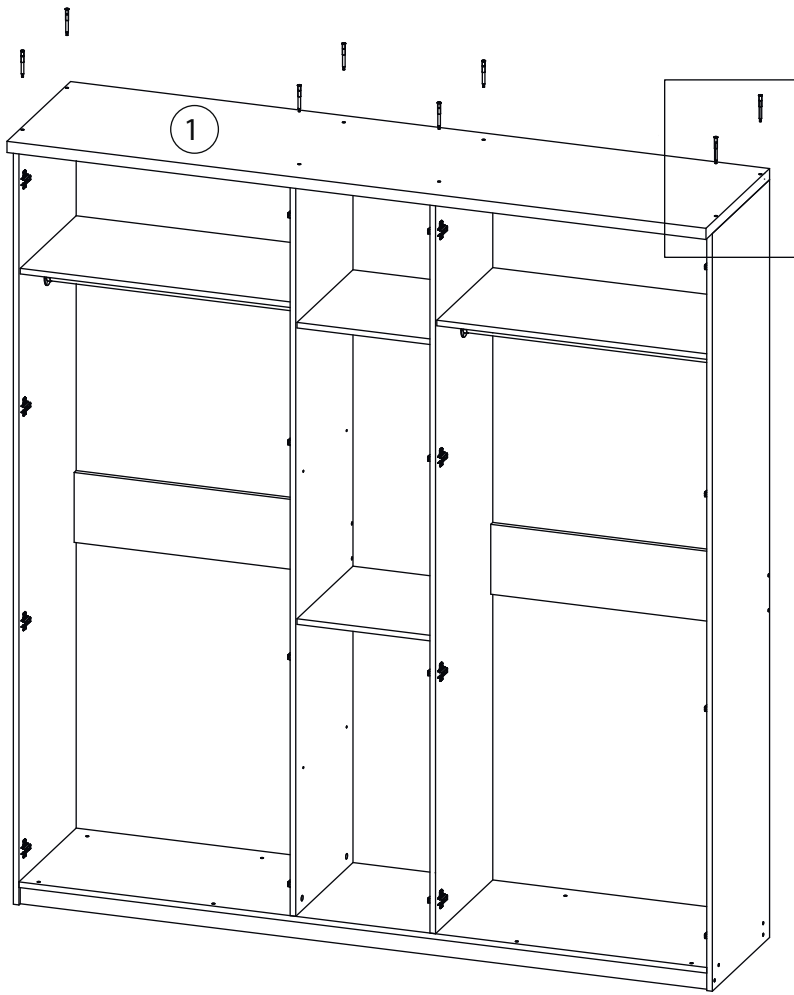
9



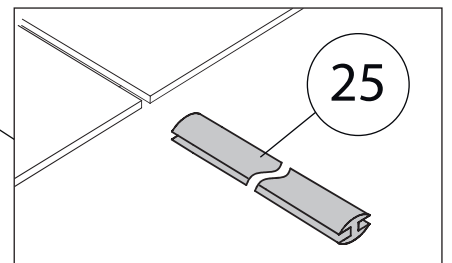
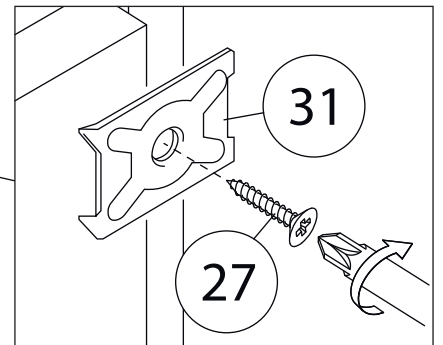
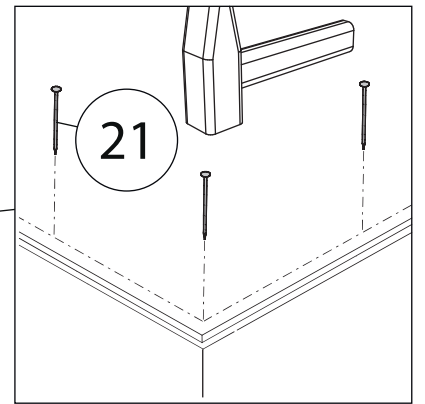
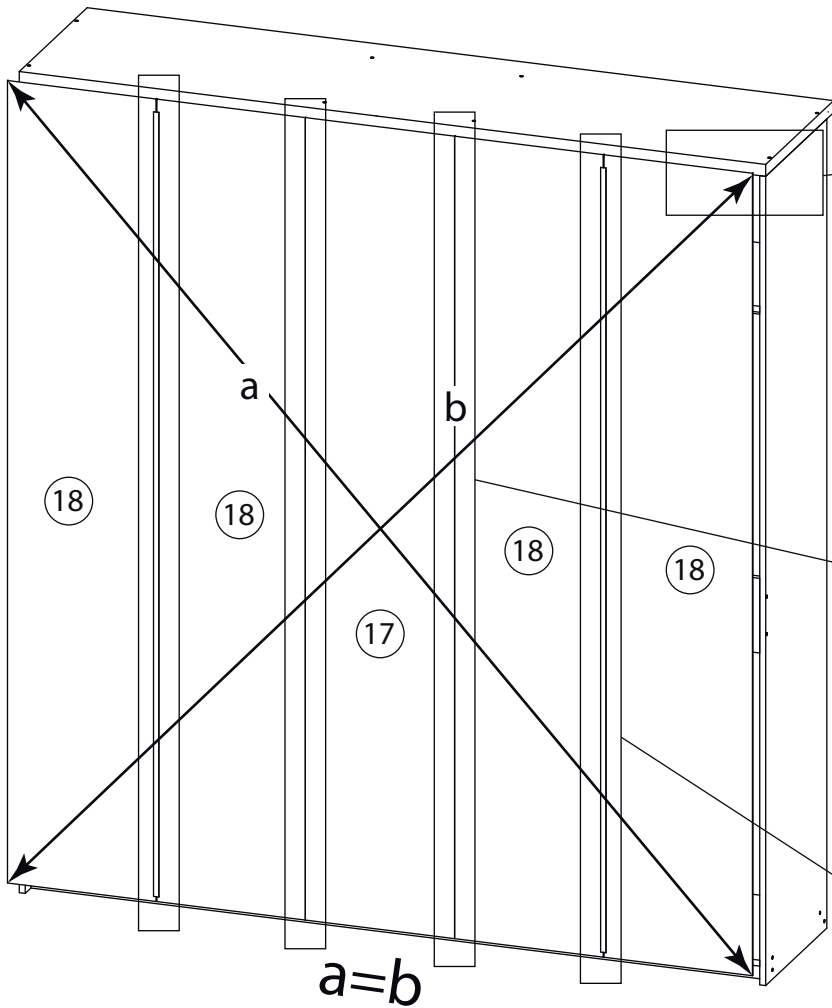
10



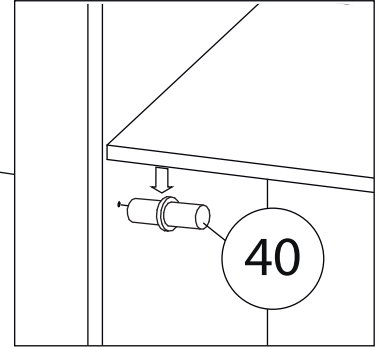
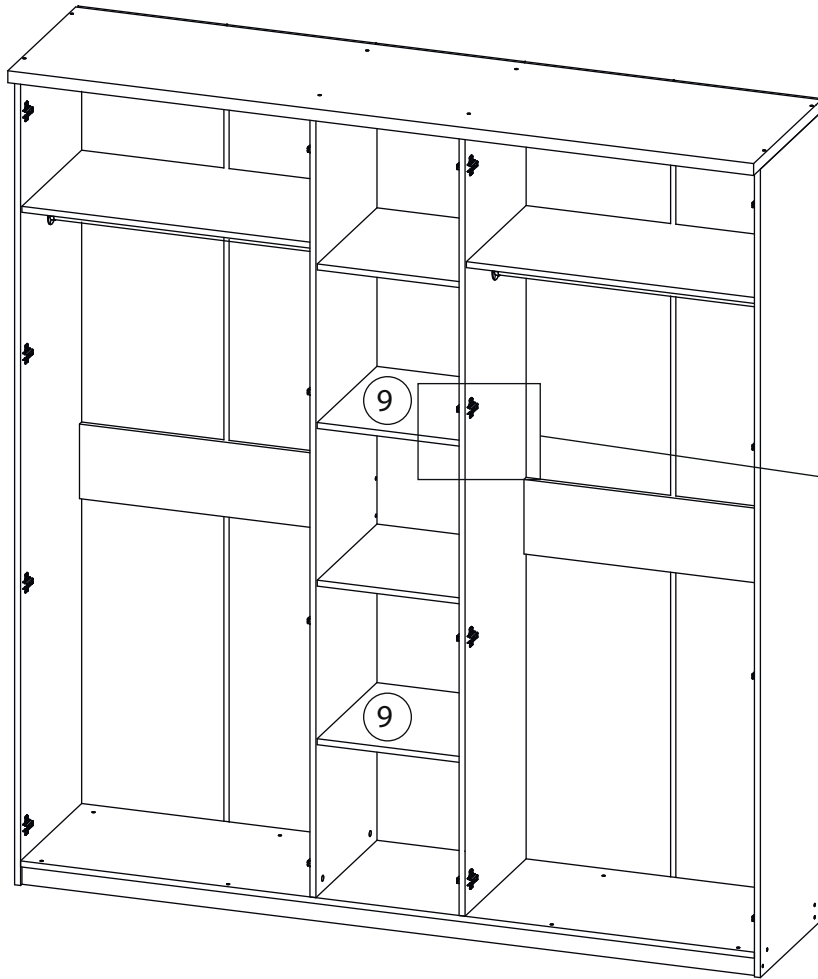
11



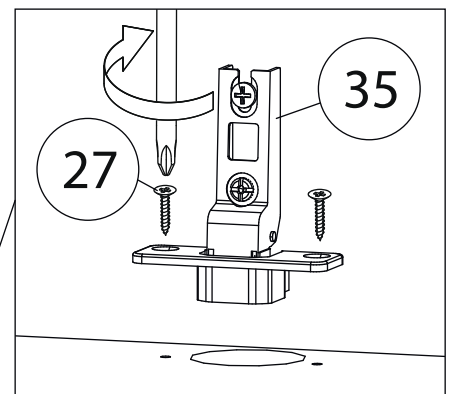
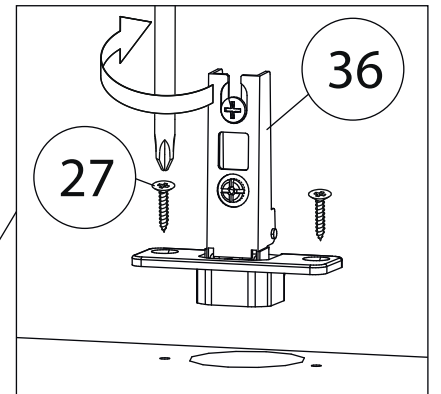
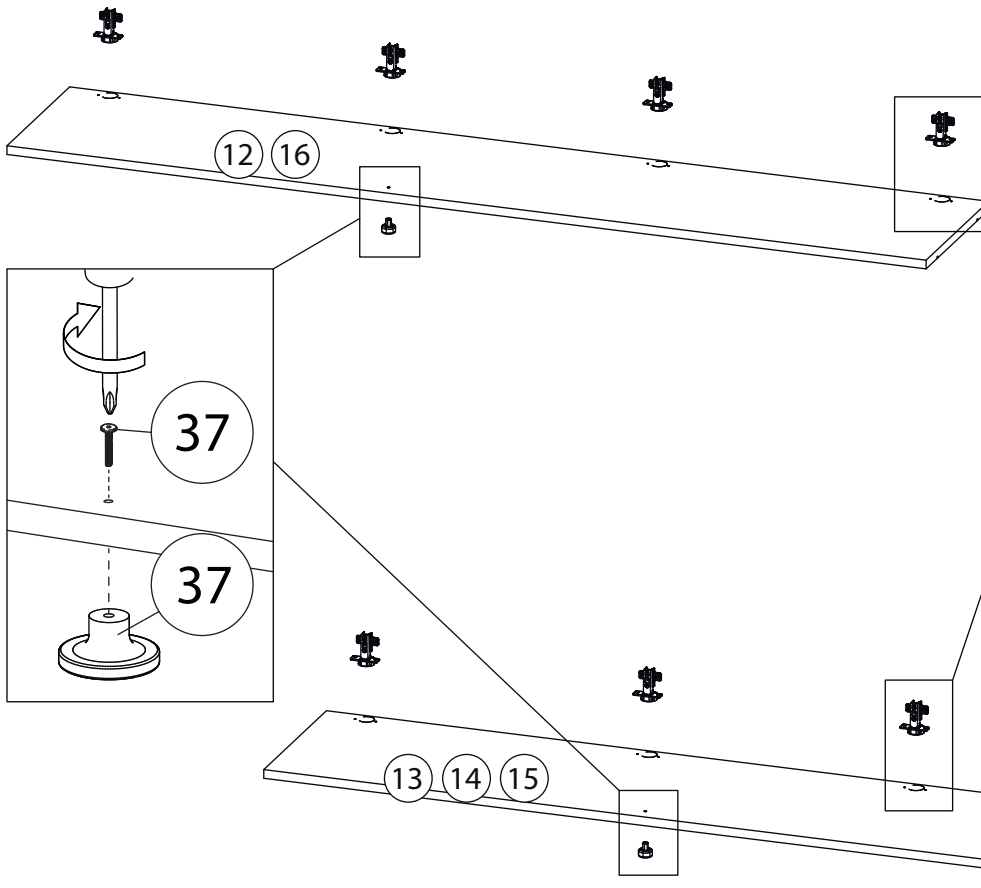
12



13

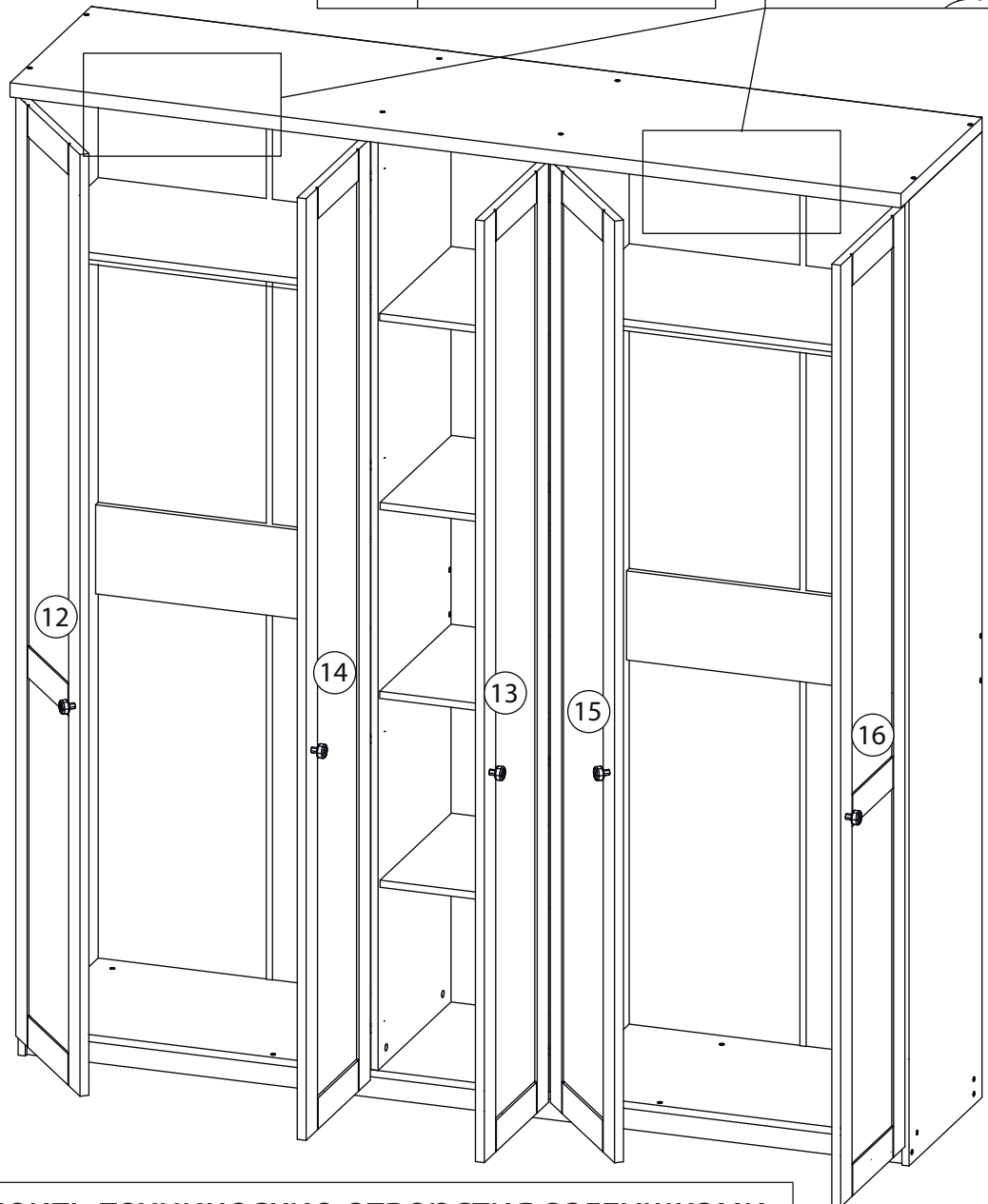
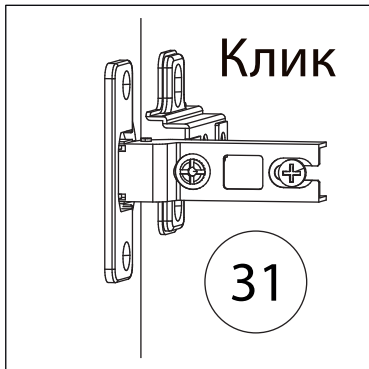
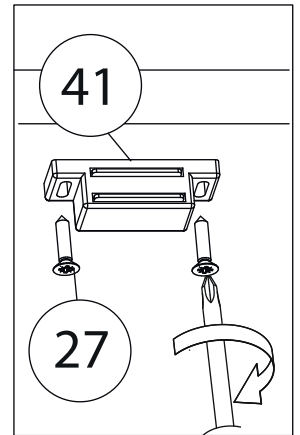
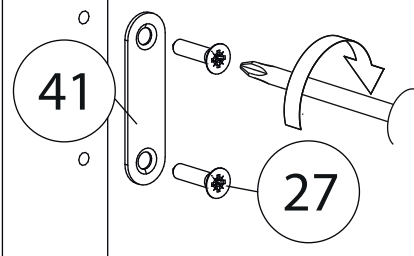


14

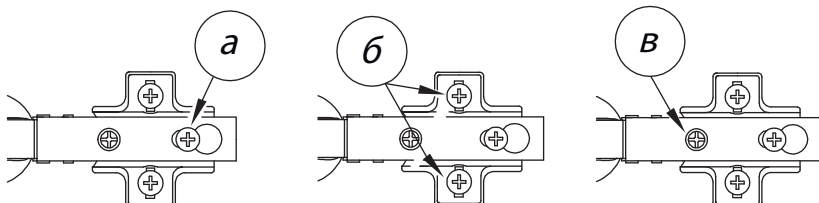


15

Ответная часть
Магнитной защелки (41)
устанавливается на
Фасад (12,14,15,16).



Заклеить технические отверстия заглушками.



Регулировка петель

а - регулировка расстояния
между дверью и корпусом
б - регулировка положения
двери по-вертикали
в - регулировка положения
двери по-горизонтالي