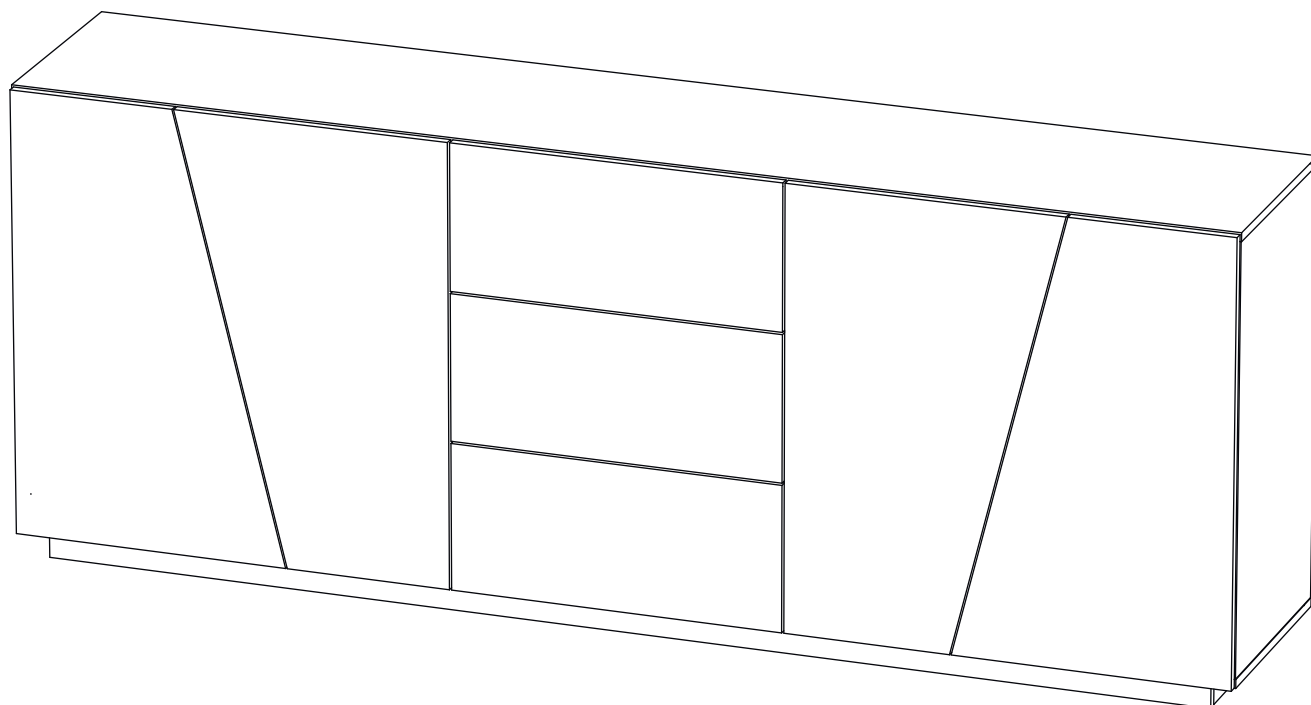


# Инструкция по сборке

Вега

Комод 220



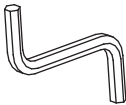


# Детали

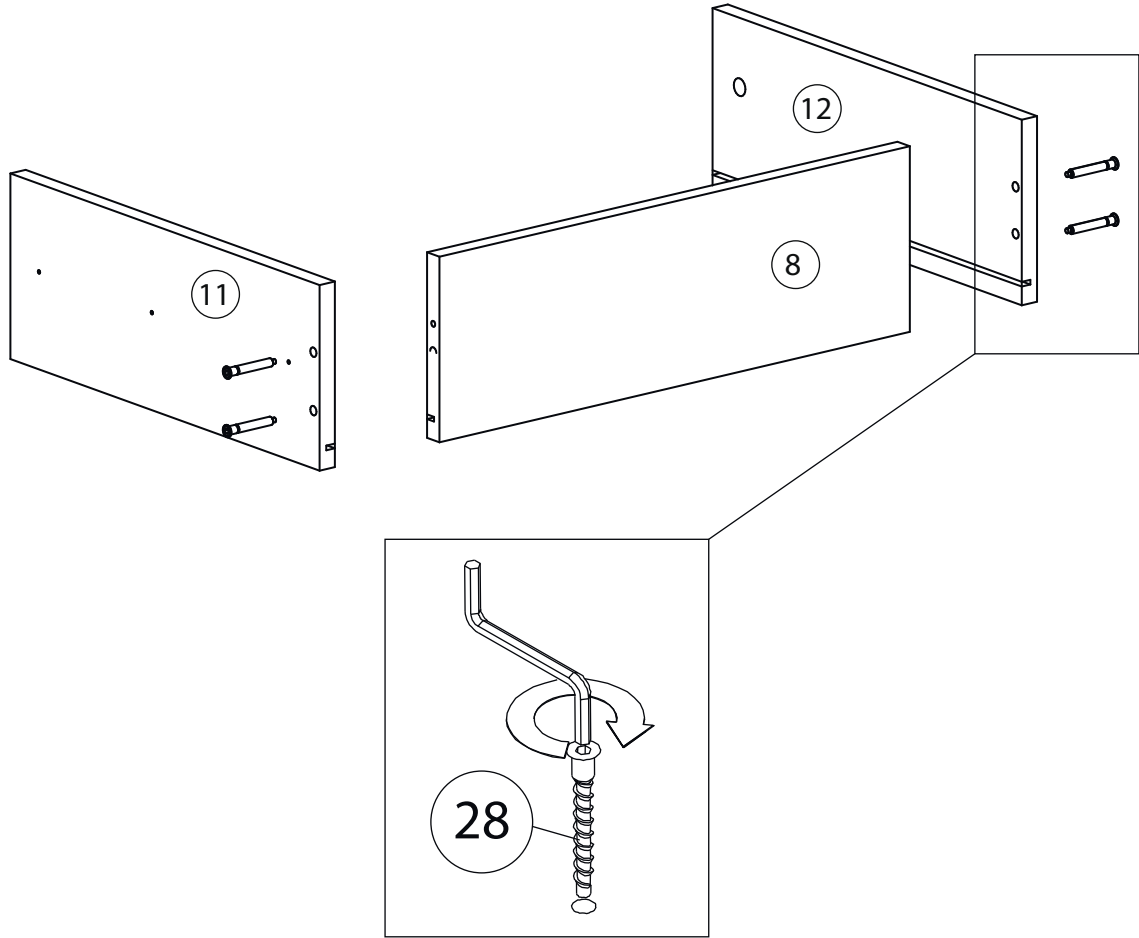
согласно заказанной комплектации

Поз.	Наименование	Кол-во	Длина	Ширина
1	Дно	1	2200	411
2	Крыша	1	2200	411
3	Вертикаль	1	778	410
4	Вертикаль	1	778	410
5	Бок левый	1	778	410
6	Бок правый	1	778	410
7	Полка	2	775	409
8	Задняя панель ящика	3	526	200
9	Цоколь	1	2100	50
10	Цоколь	1	2100	50
11	Боковина ящика правая	3	400	200
12	Боковина ящика левая	3	400	200
13	Ребро ящика	3	80	384
14	Цоколь	2	328	50
15	Цоколь	1	328	50
16	Фасад	1	806	496
17	Фасад	1	806	496
18	Фасад	1	806	496
19	Фасад	1	806	496
20	Фасад ящика	3	266	596
21	Задняя стенка ЛХДФ	1	806	798
22	Задняя стенка ЛХДФ	1	806	797
23	Задняя стенка ЛХДФ	1	806	600
24	Дно ящика	3	542	400

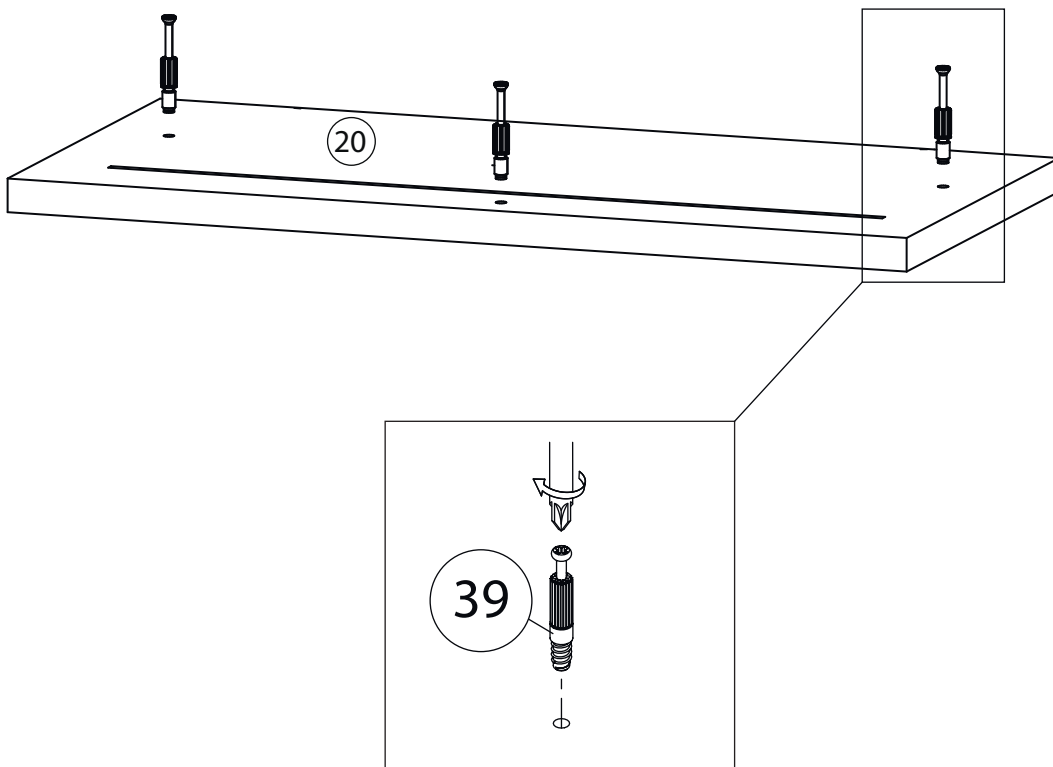
# Фурнитура

					
25	26	27	28	29	30
<u>Винт для стяжки VB35</u>	<u>Стяжка VB35</u>	<u>Гвоздь 1,6x25</u>	<u>Евровинт 7x50</u>	<u>Ключ зиг-заг к шестиграннику</u>	<u>Подпятник</u>
					
31	32	33	34	35	36
<u>Упор-защелка с толкателем</u>	<u>Заглушка самоклеющаяся</u>	<u>Саморез 3,5x16</u>	<u>Фиксатор задней стенки</u>	<u>Евровинт 6,3x13</u>	<u>Направляющие шариковые</u>
					
37	38	39	40	41	42
<u>Скоба для задней стенки</u>	<u>Шкант бук</u>	<u>Шток эксцентрика</u>	<u>Эксцентрик</u>	<u>Петля полунакладная</u>	<u>Петля накладная</u>

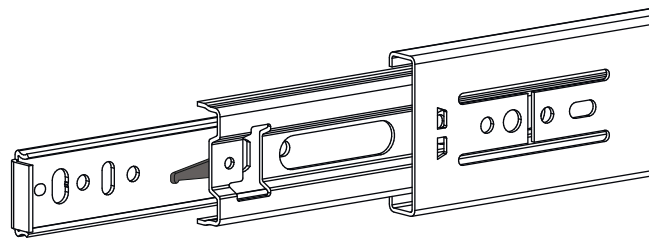
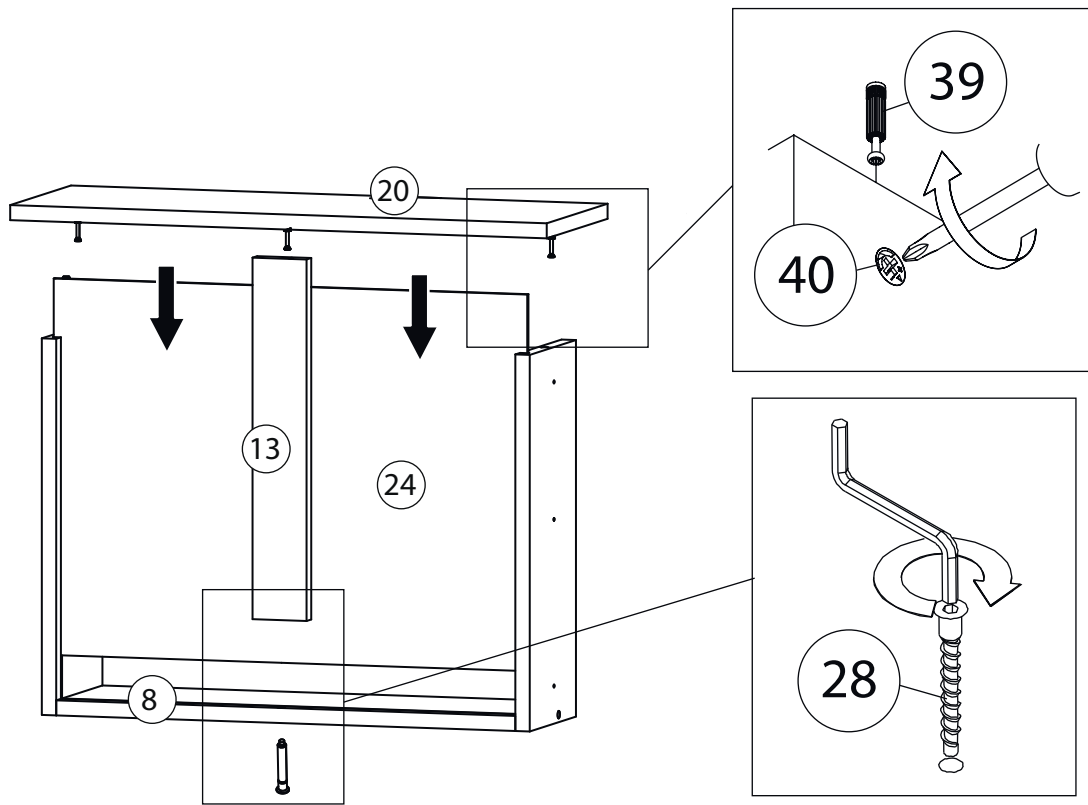
# 1



# 2



# 3

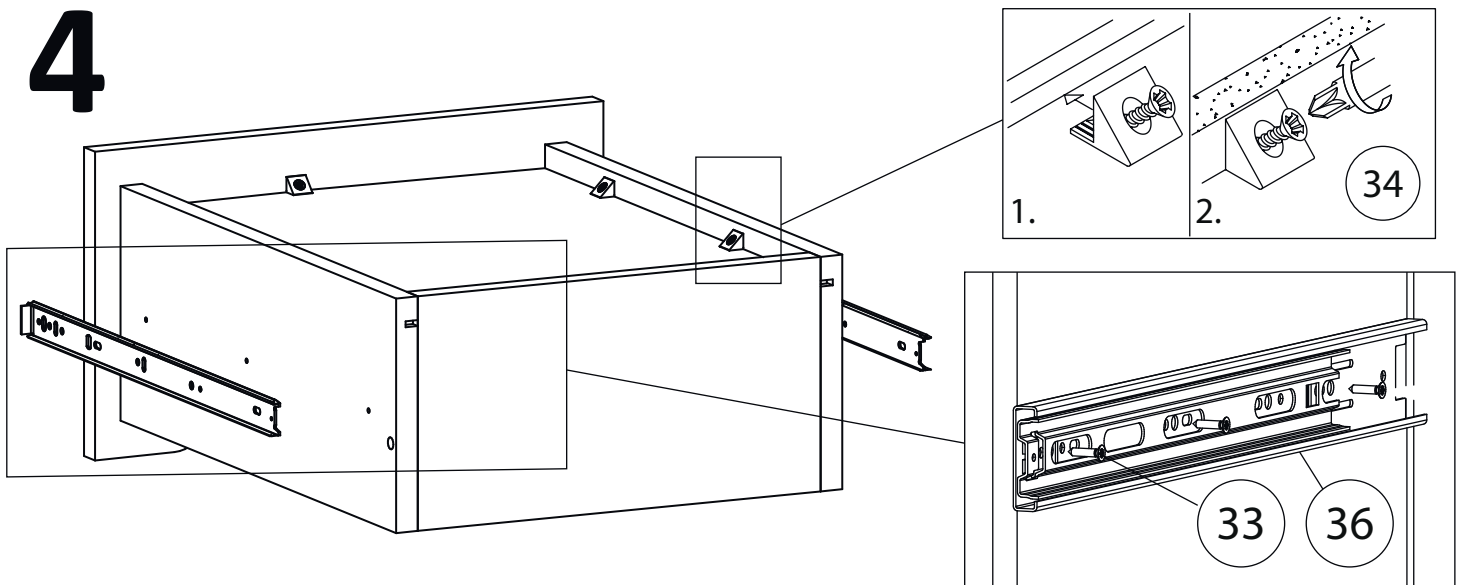


Внимание! Во избежание заклинивания механизма не устанавливайте заглушки винтов и эксцентров над направляющими!

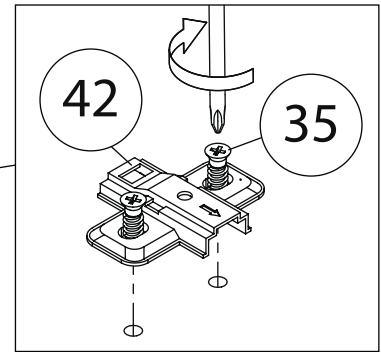
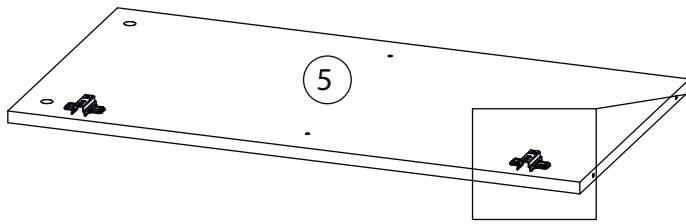
### Схема установки шариковых направляющих.

Для установки шариковых направляющих в изделие необходимо разъединить их на две части. Широкая часть устанавливается на боковую стенку каркаса, а узкая на боковую стенку выдвижного ящика. Разъединение производится путем нажатия на пластиковый рычажок при выдвижении узкой части направляющей (смотри рисунок). Если направляющие крепятся на одной боковине с двух сторон, то саморезы необходимо крепить в разные отверстия направляющей. Для регулировки выкатных ящиков по высоте необходимо крепить узкую часть направляющей через ее овальные отверстия.

# 4

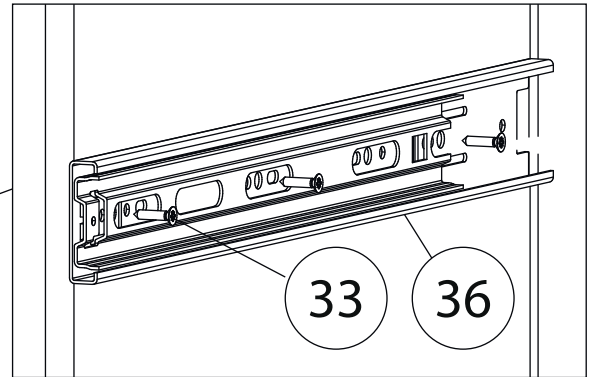
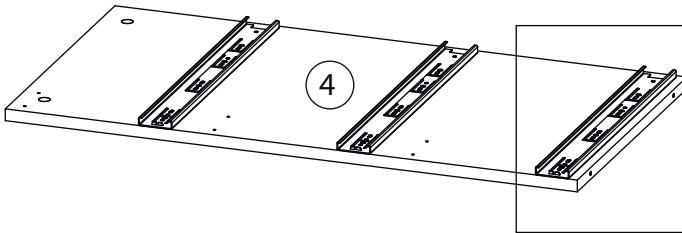


# 5

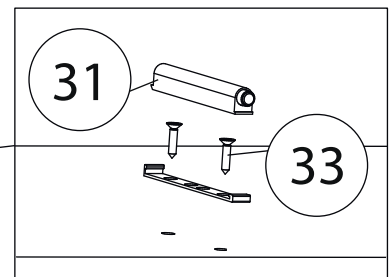
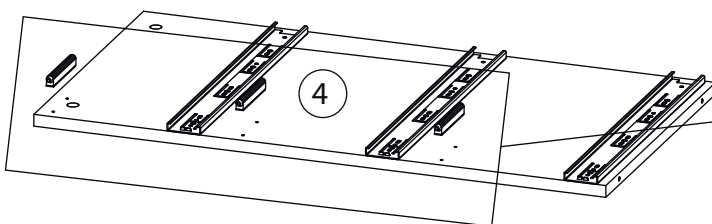


Бок правый (6)  
собирается зеркально

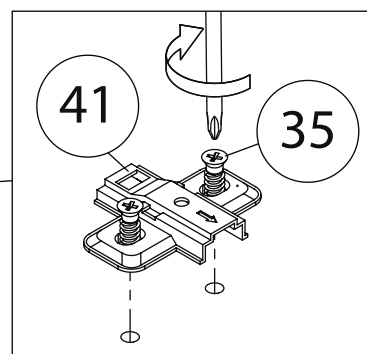
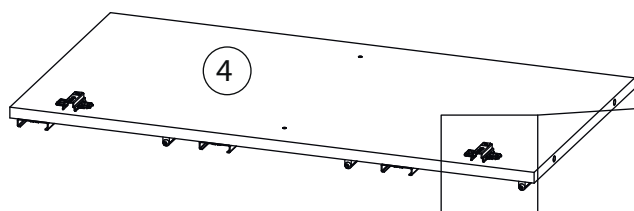
# 6



# 6-1

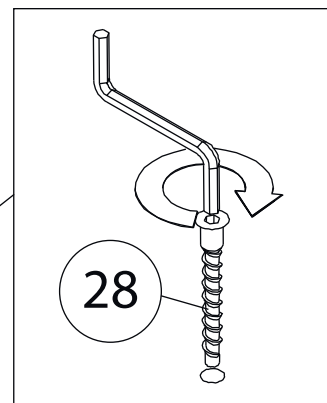
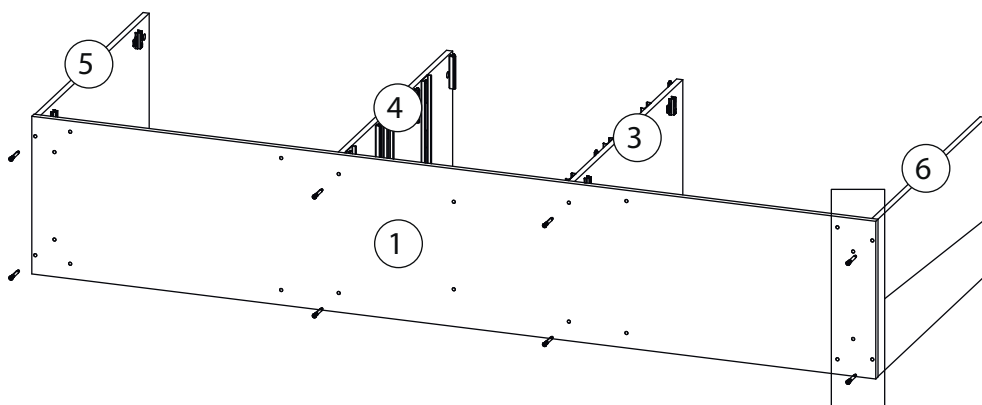


# 6-2

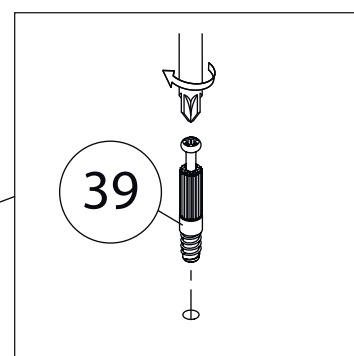
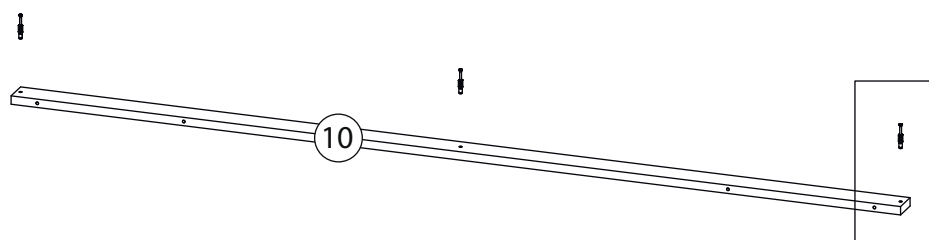


Вертикаль (3)  
собирается зеркально

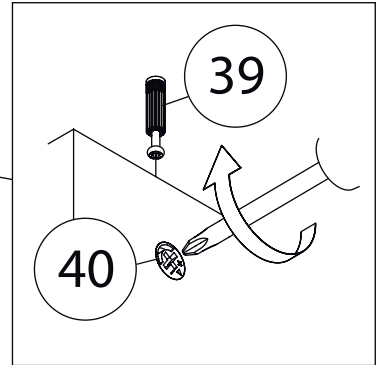
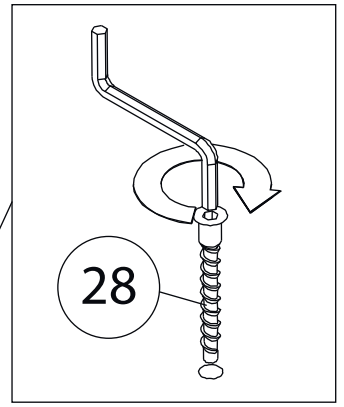
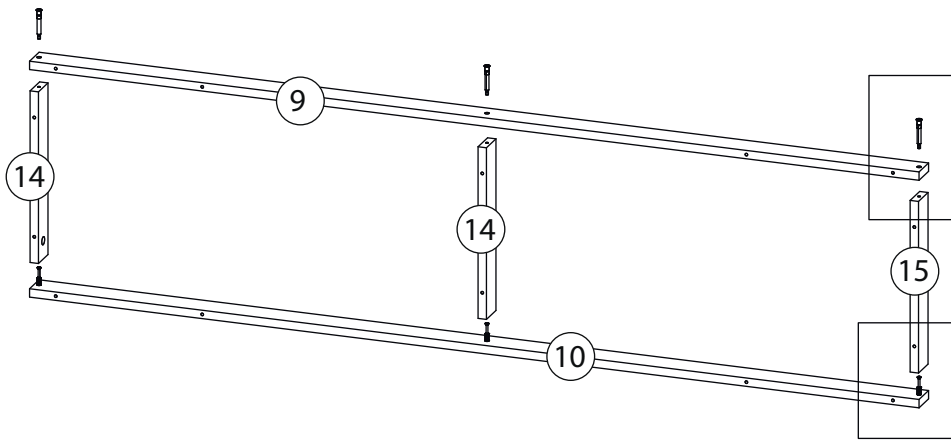
# 7



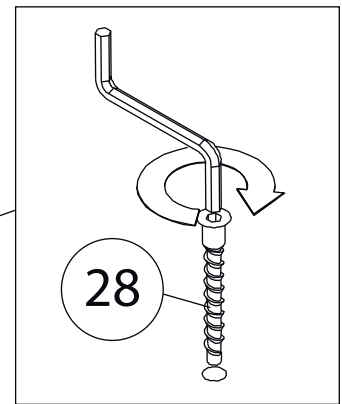
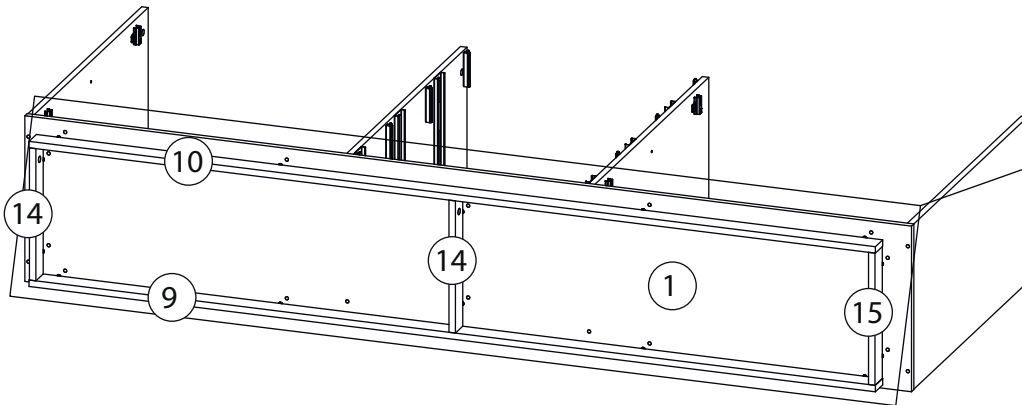
# 8



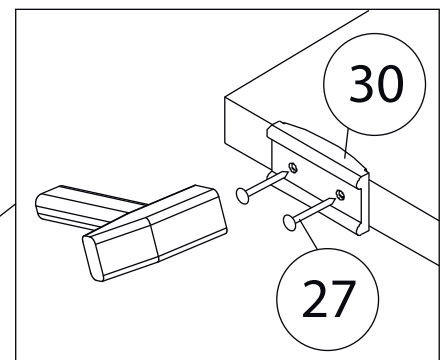
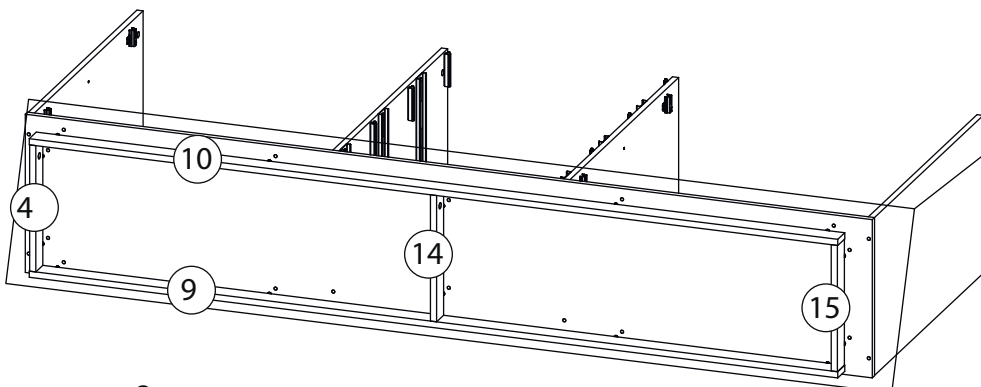
# 9



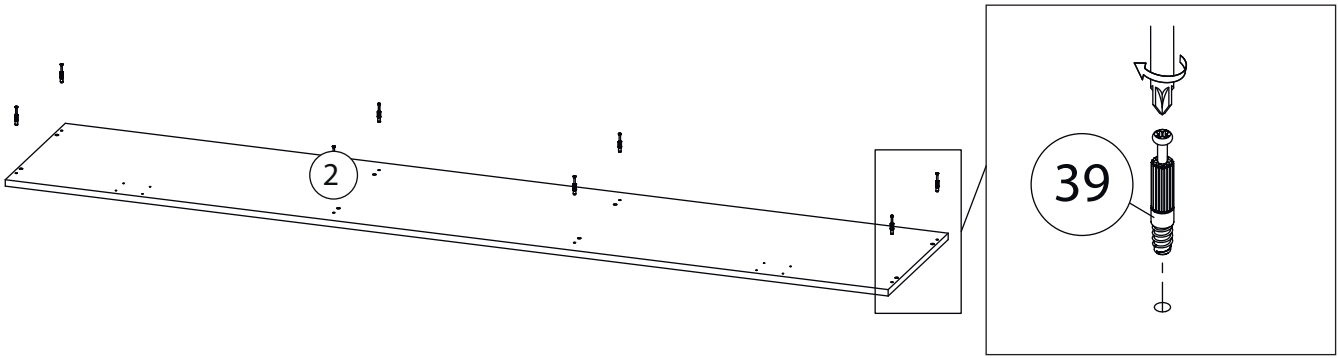
# 10



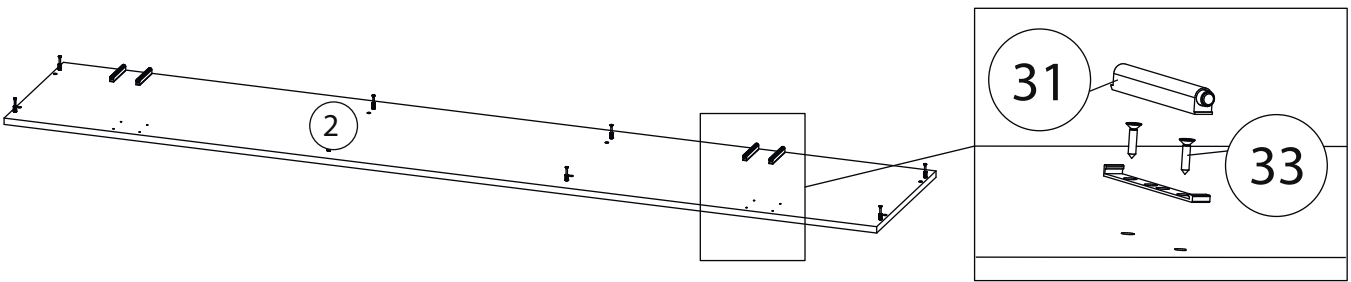
# 11



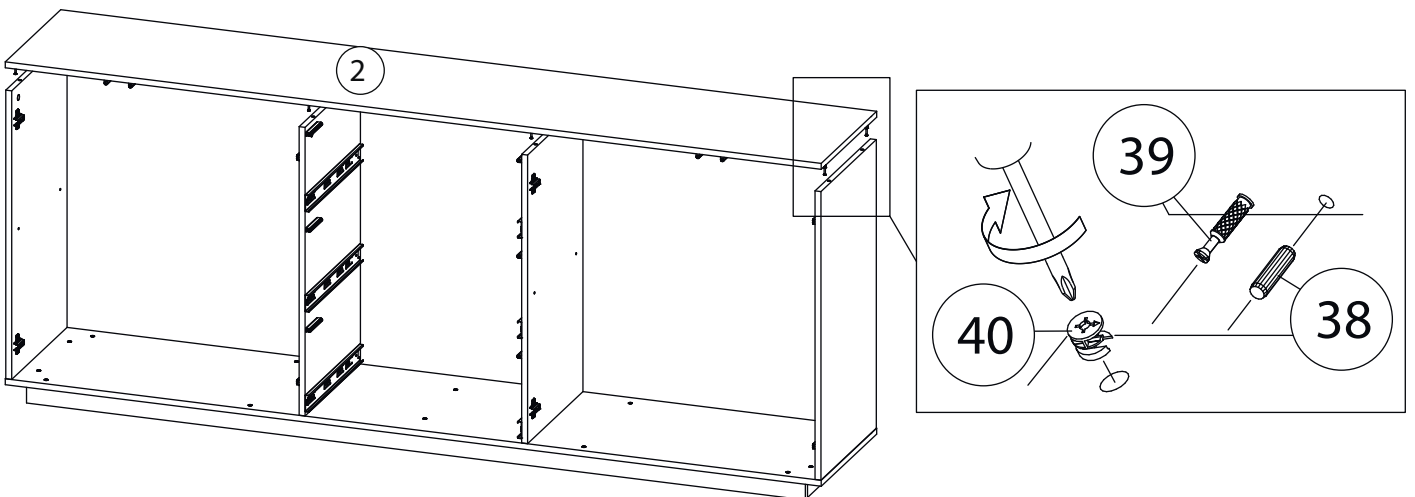
# 12



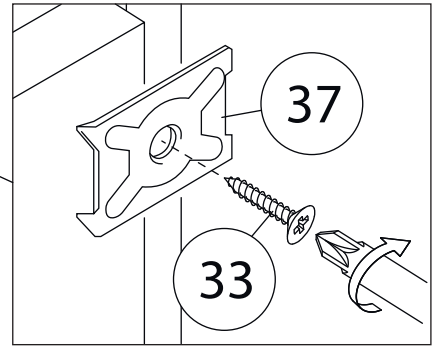
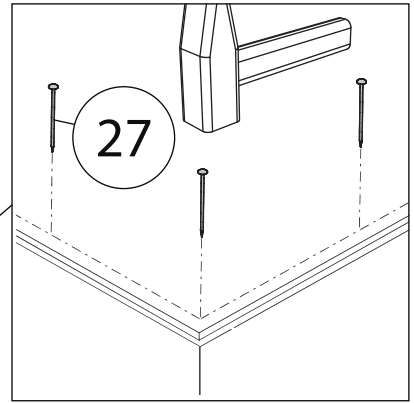
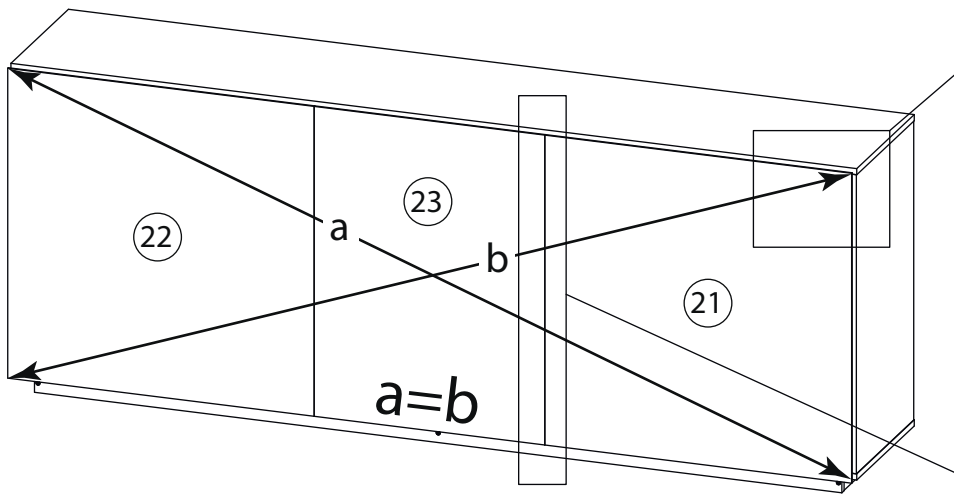
# 12-1



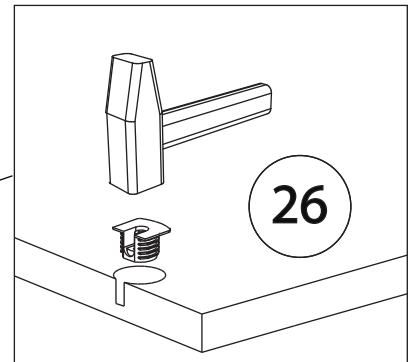
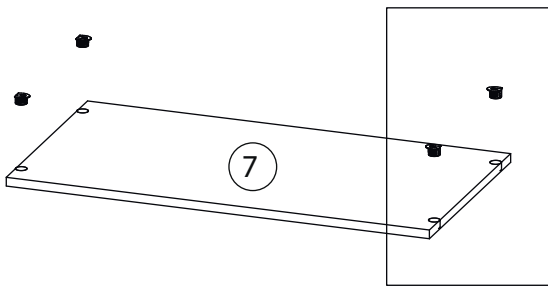
# 13



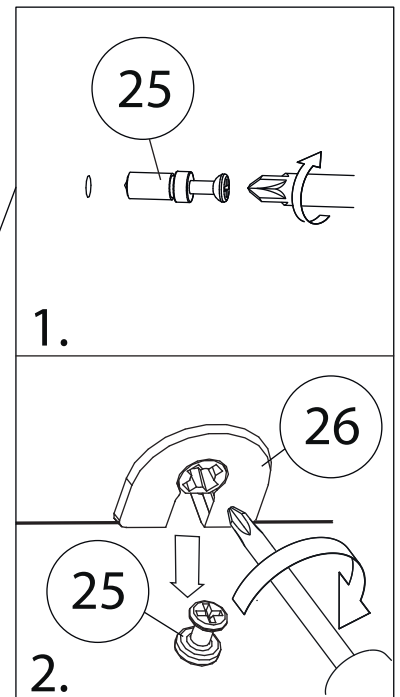
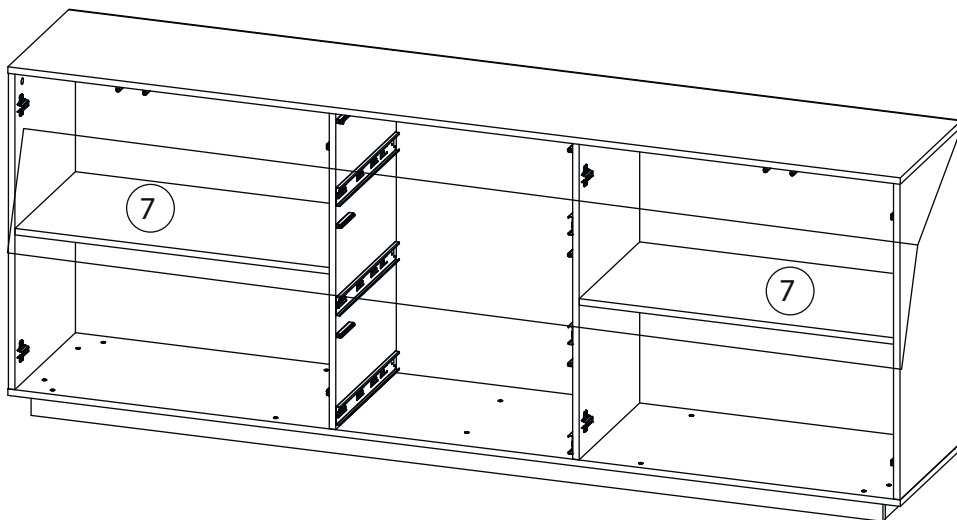
# 14



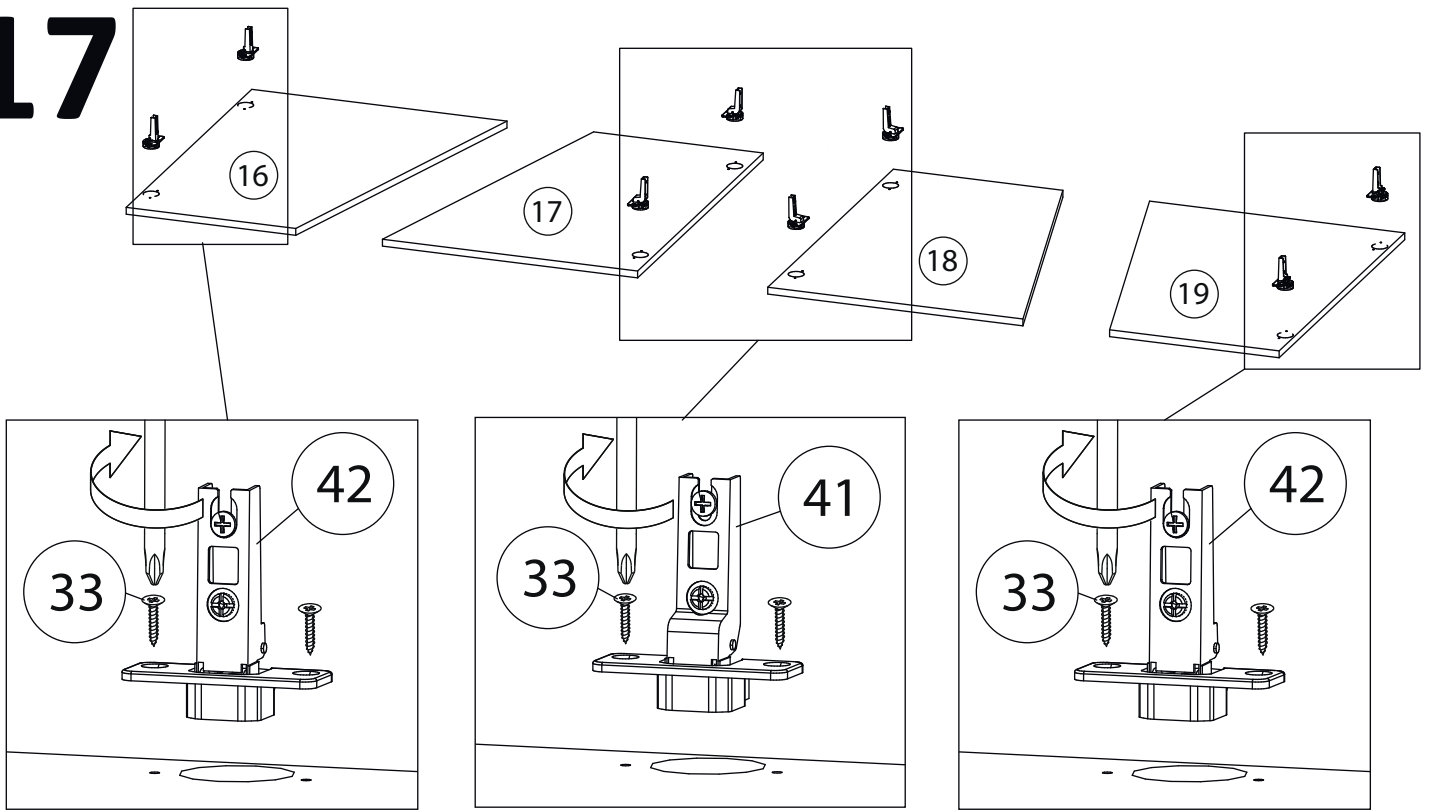
# 15



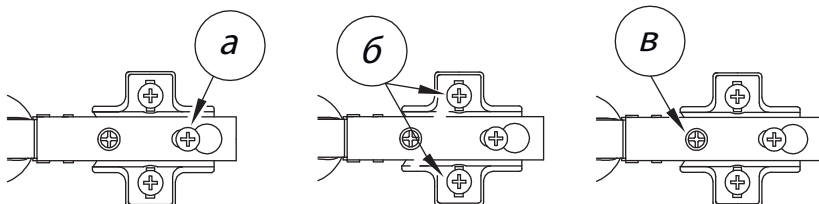
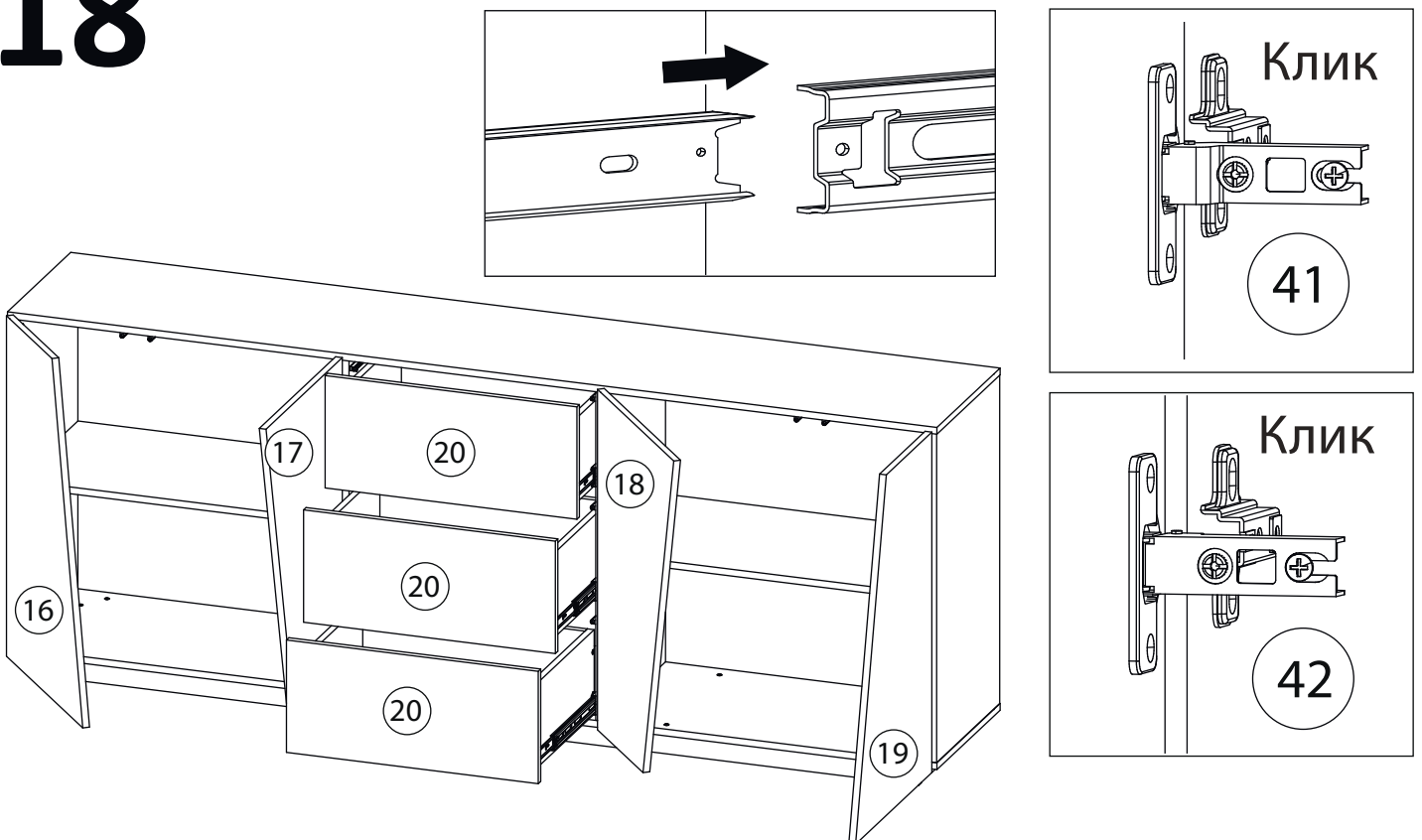
# 16



# 17



# 18



## Регулировка петель

а - регулировка расстояния между дверью и корпусом  
 б - регулировка положения двери по-вертикали  
 в - регулировка положения двери по-горизонтали