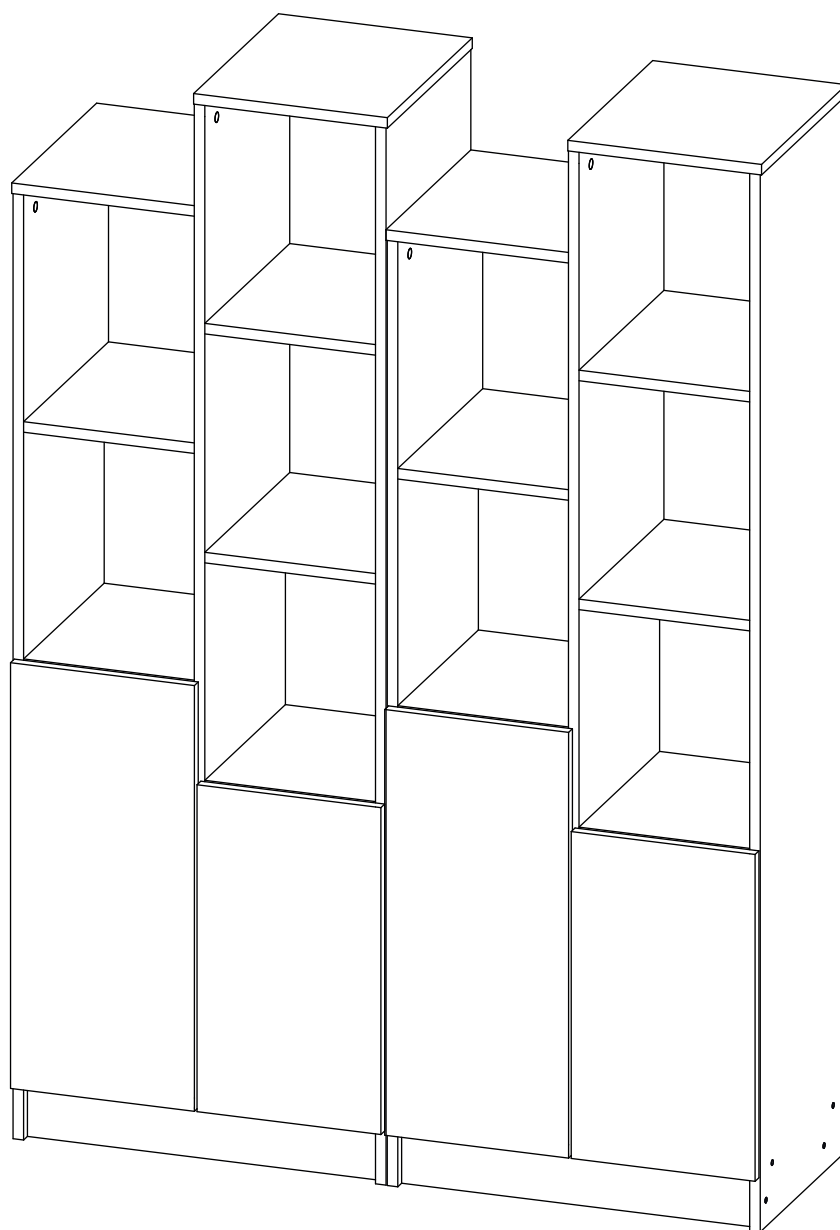


# Инструкция по сборке

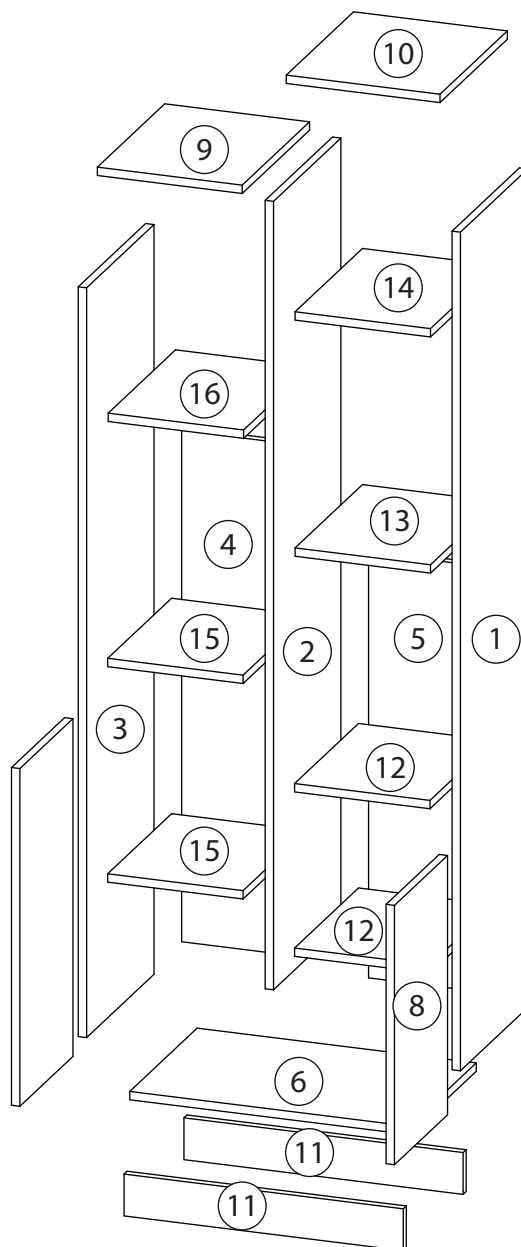
## Оренсе

### Стеллаж 3

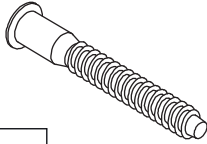

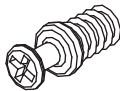
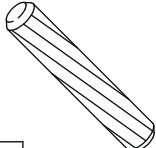
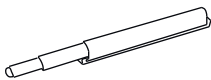


# Детали

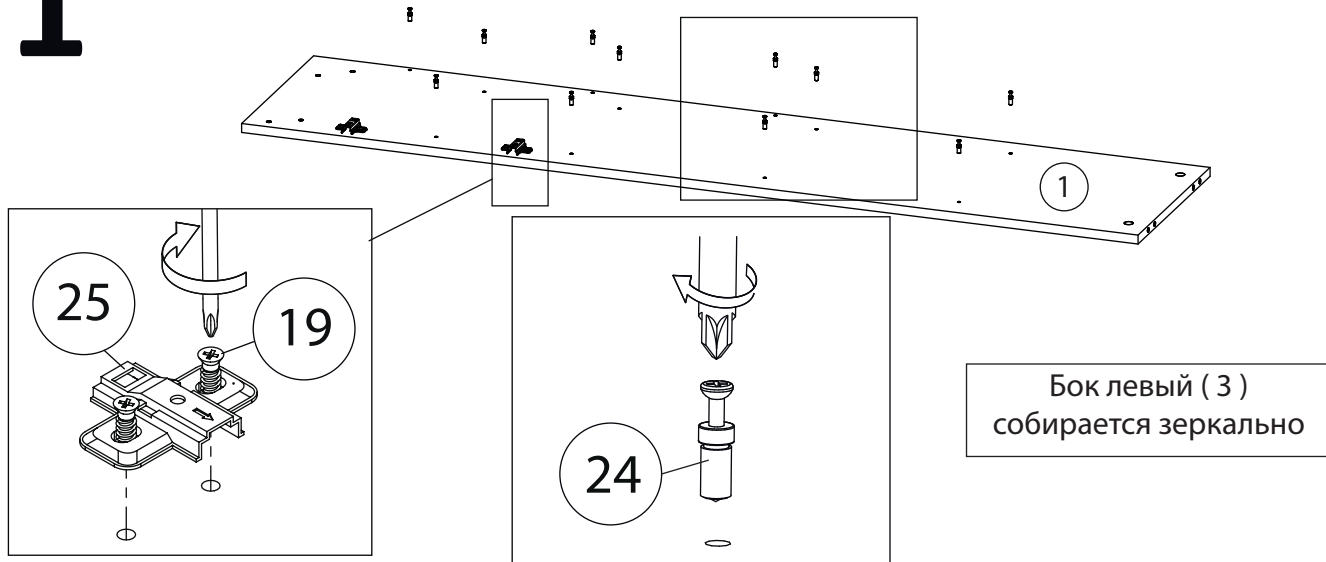
Поз.	Наименование	Кол-во	Длина	Ширина
1	Боковина правая	2	1604	354
2	Стойка	2	1508	354
3	Боковина левая	2	1434	354
4	Задняя стенка	2	978	259
5	Задняя стенка	2	814	259
6	Дно	2	534	354
7	Дверь	2	646	279
8	Дверь	2	496	279
9	Крышка	2	294	354
10	Крышка	2	277	354
11	Цоколь	4	534	80
12	Полка	4	259	354
13	Полка	2	259	354
14	Полка	2	259	336
15	Полка	4	259	336
16	Полка	2	259	336



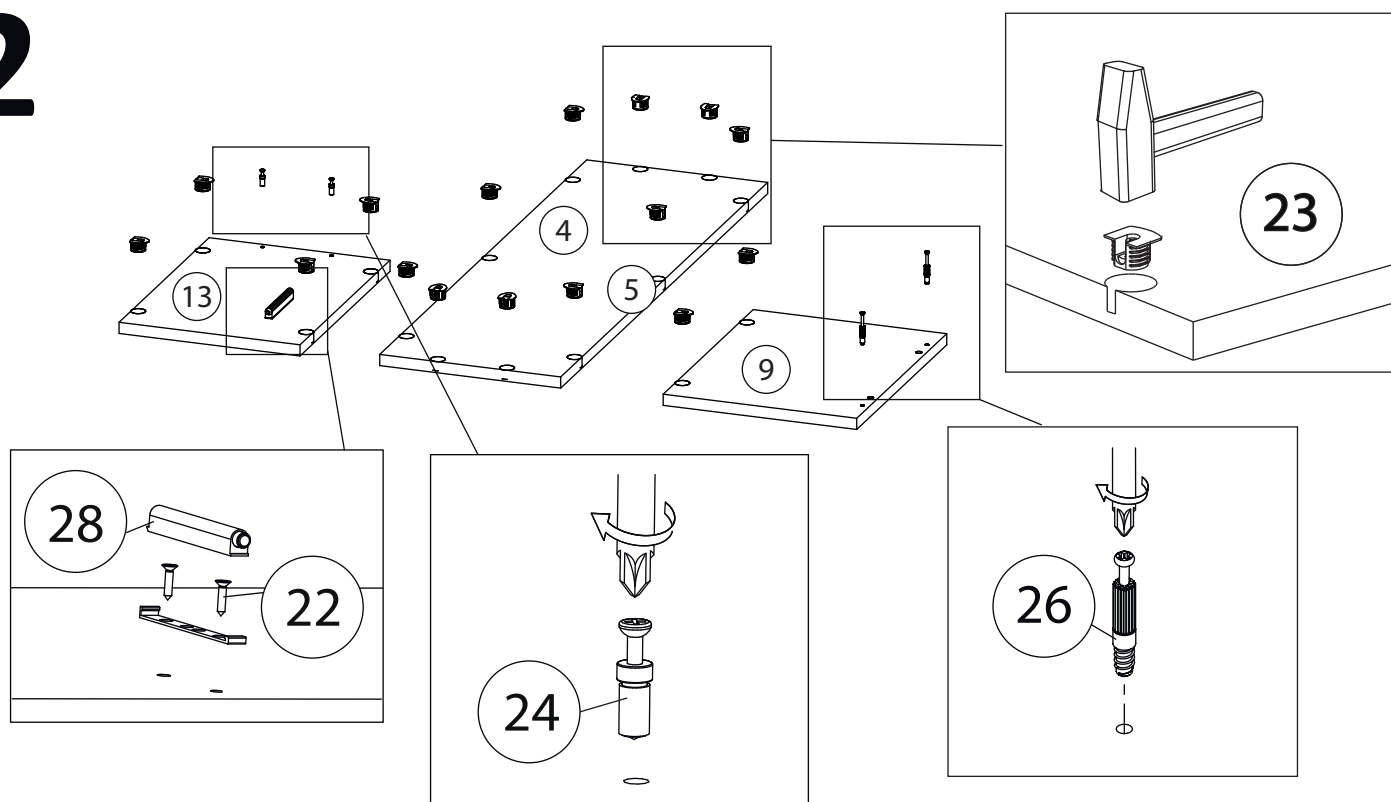
# Фурнитура

				
17	18	19	20	21
<u>Заглушка</u> <u>Ø13</u>	<u>Заглушка</u> <u>Ø17-20</u>	<u>Евровинт 6,3x13</u>	<u>Евровинт 7x50</u>	<u>Эксцентрик</u>
				
22	23	24	25	26
<u>Саморез 3,5x16</u>	<u>Стяжка VB35</u>	<u>Винт для стяжки</u> <u>VB35</u>	<u>Петля накладная</u>	<u>Шток эксцентрика</u>
				
27	28			
<u>Шкант бук</u>	<u>Упор-защелка</u> <u>с толкателем</u>			

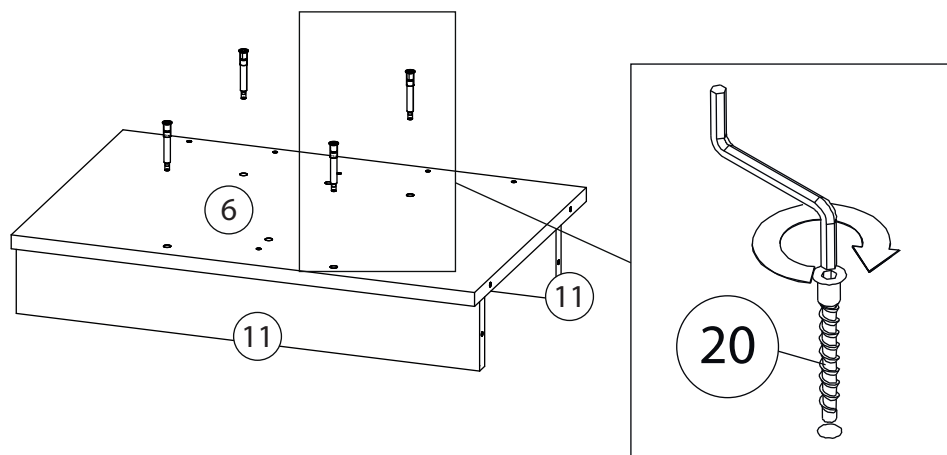
# 1



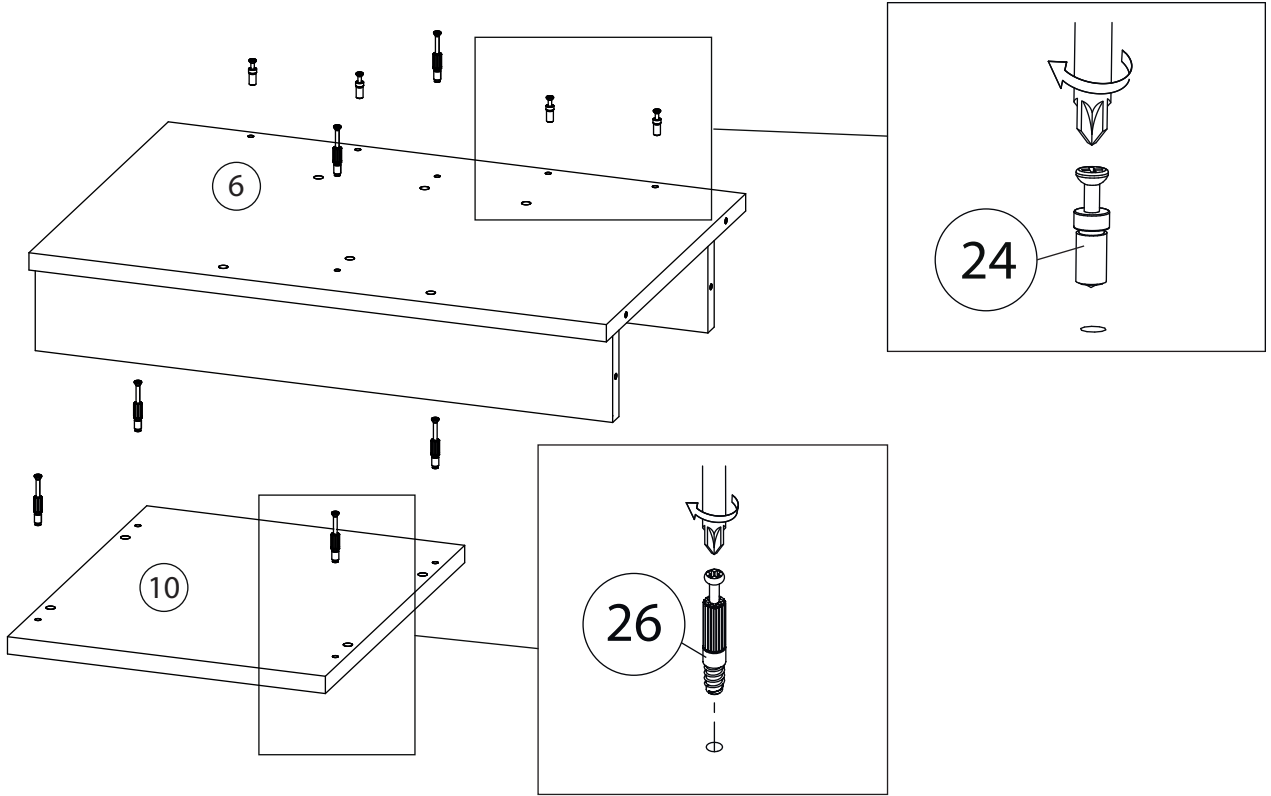
# 2



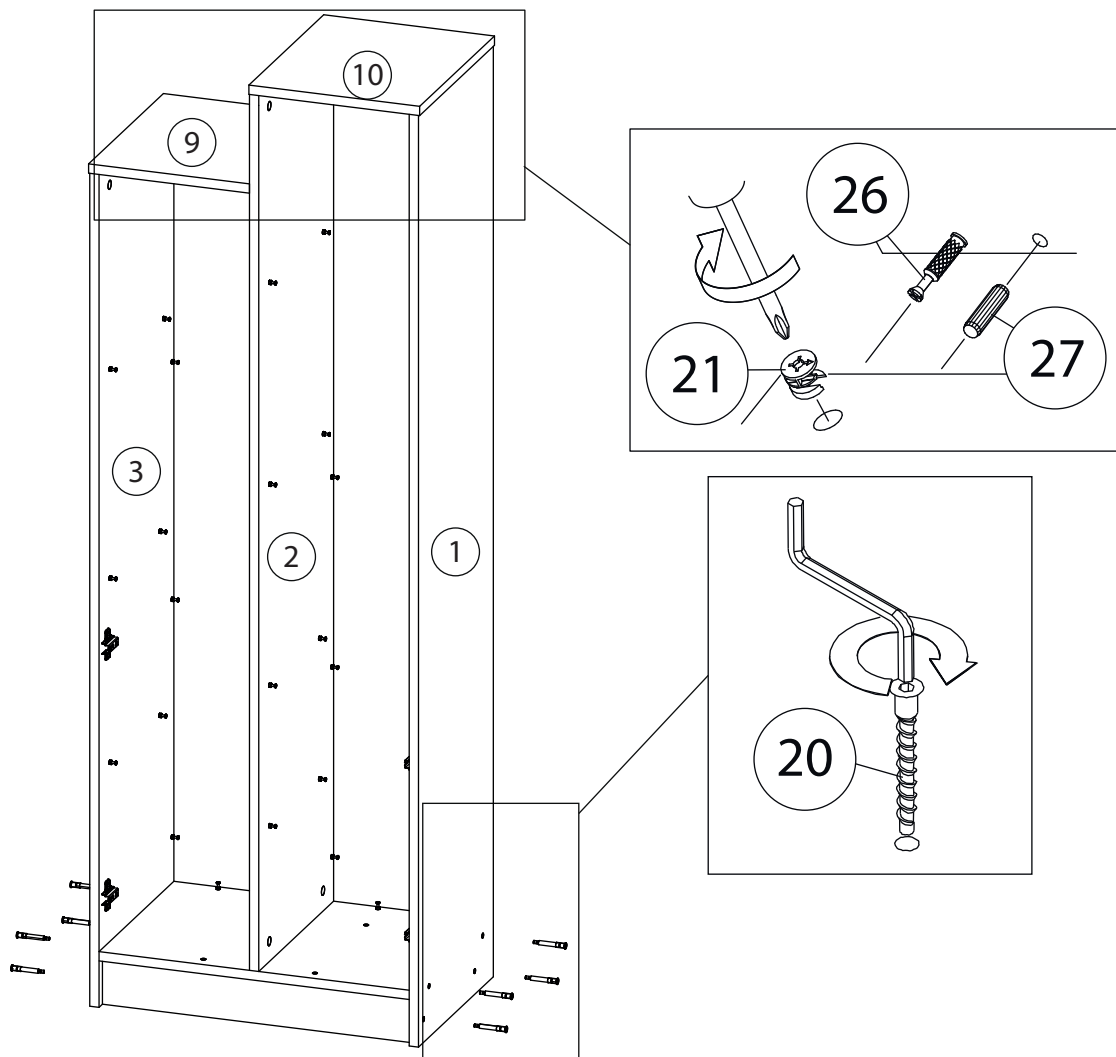
# 3



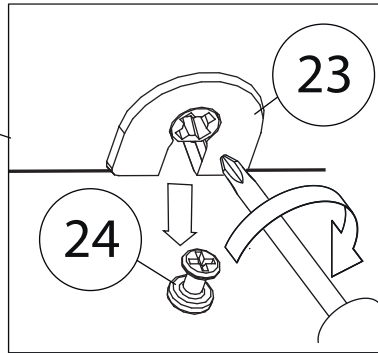
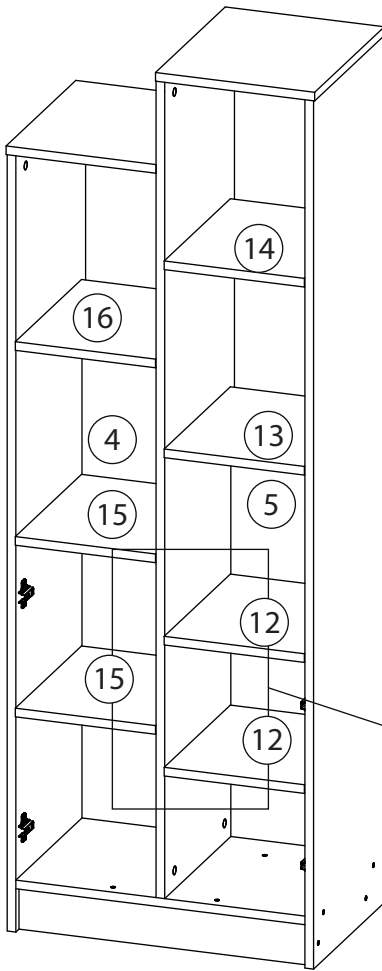
# 4



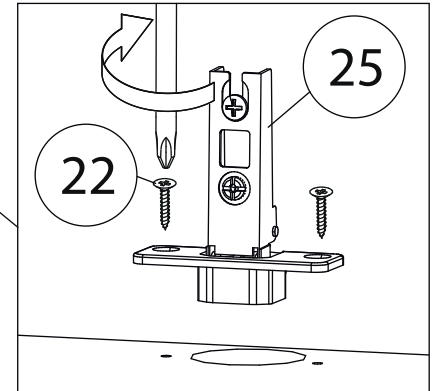
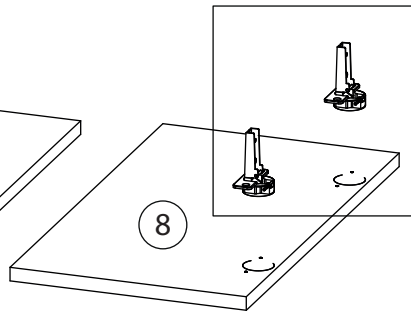
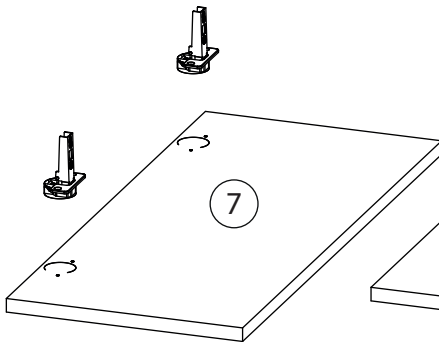
# 5

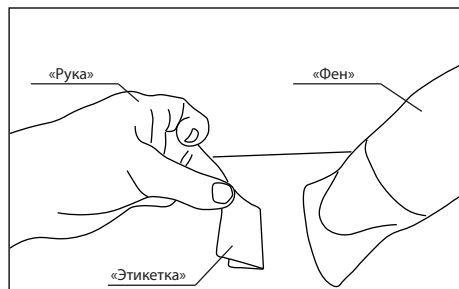
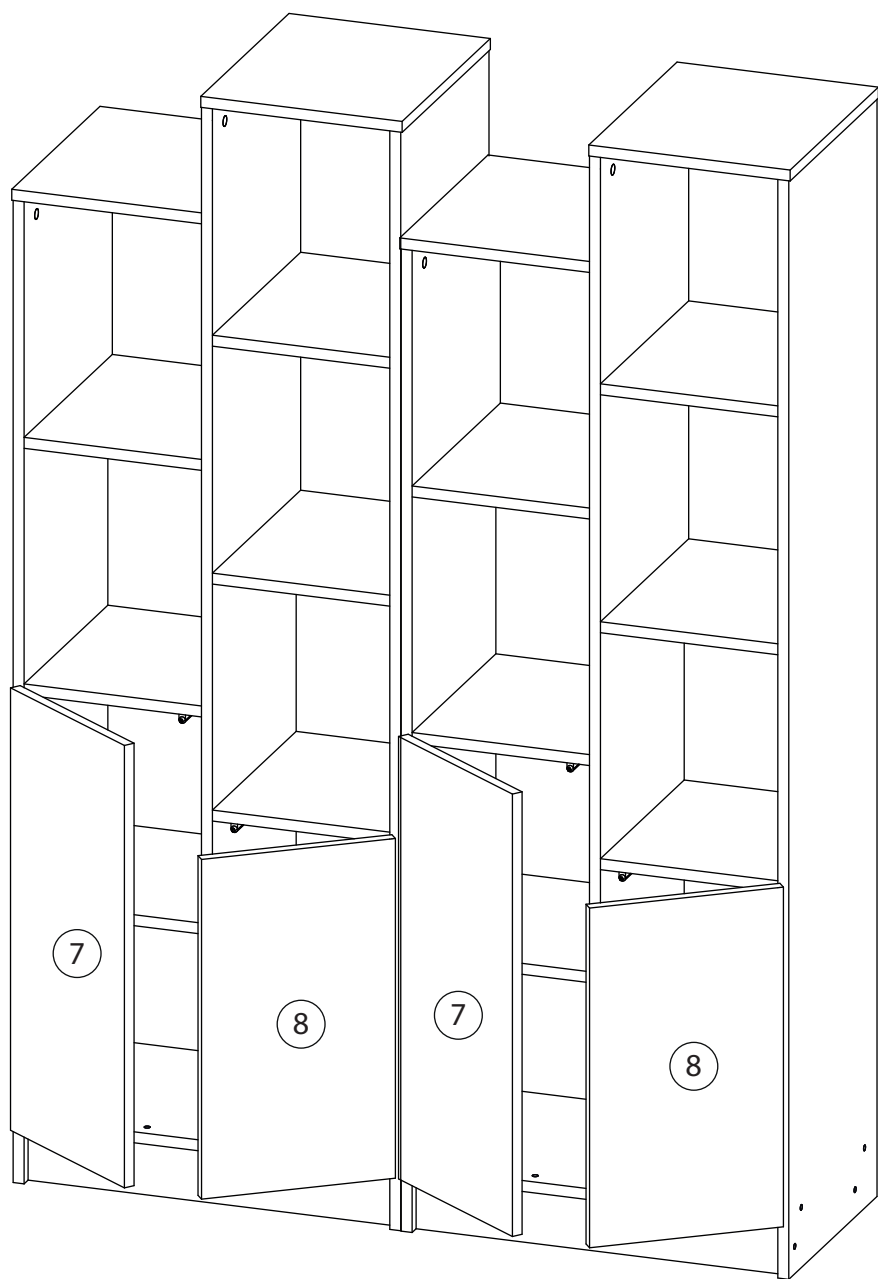


# 6

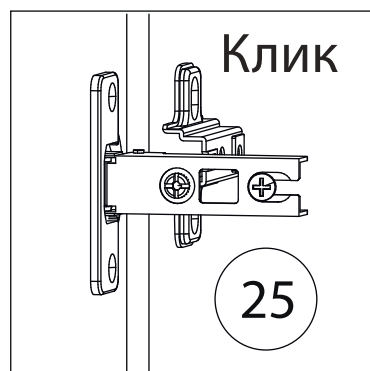


# 7

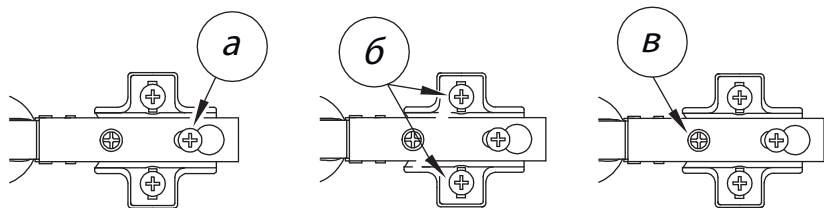




Удалить с детали этикетки со штрихкодом при помощи фена.



Заклеить технические отверстия заглушками.



**Регулировка петель**  
 а - регулировка расстояния между дверью и корпусом  
 б - регулировка положения двери по-вертикали  
 в - регулировка положения ТТдвери по-горизонтали