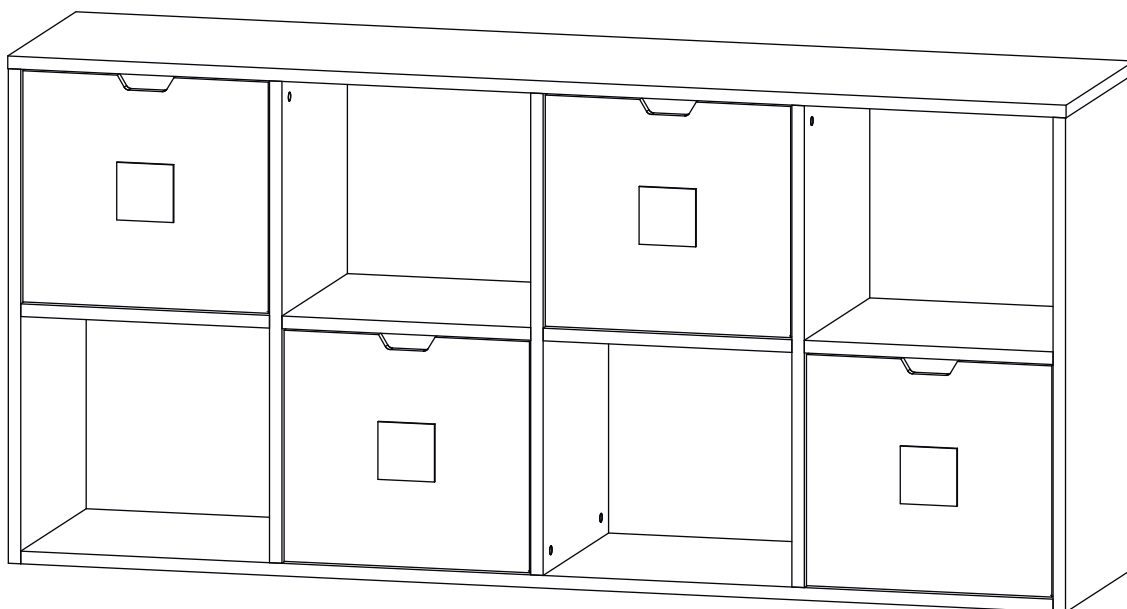


# Инструкция по сборке

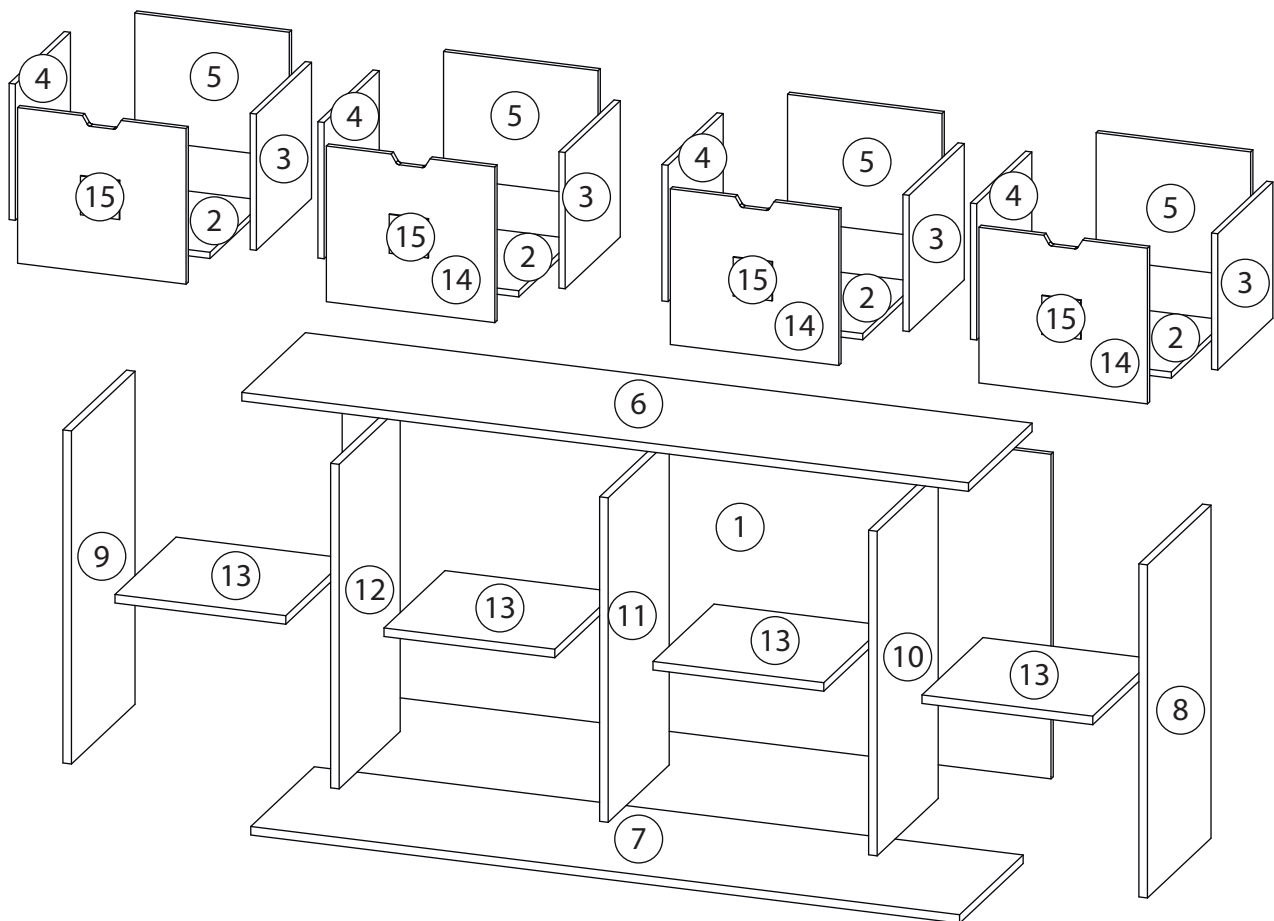
Kids

Стеллаж - 5

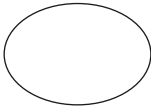
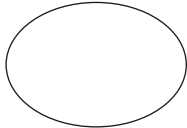
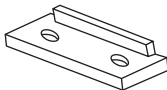
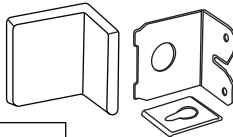

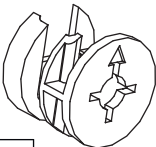
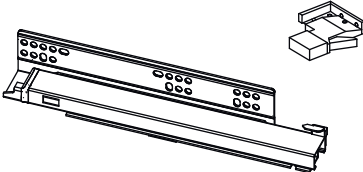
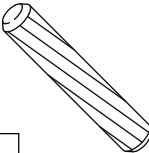
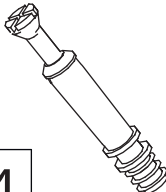

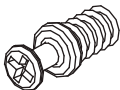
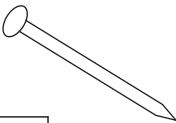
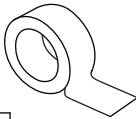
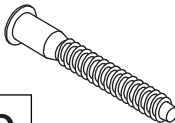


# Детали

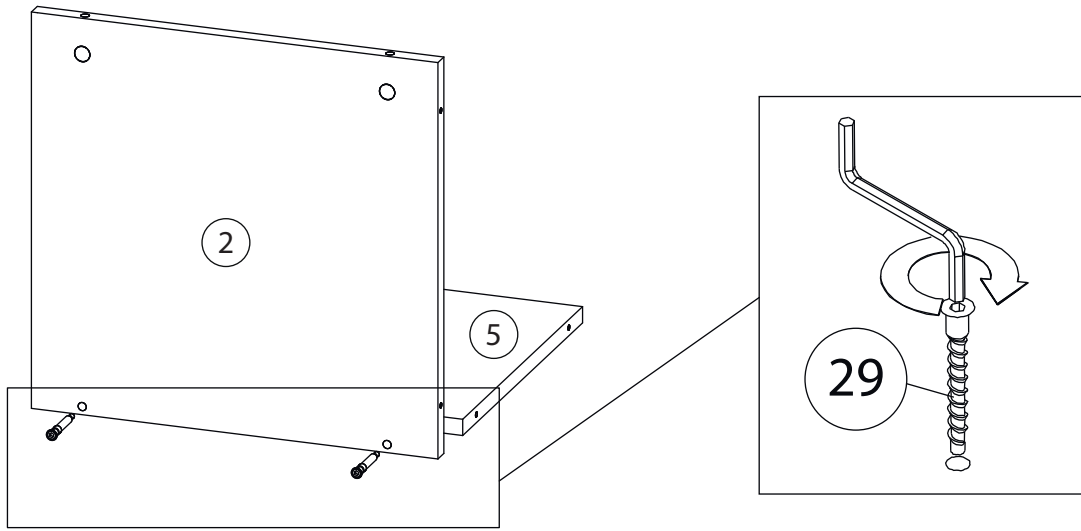
Поз.	Наименование	Кол-во	Длина	Ширина
1	Фронтальная	1	1826	836
2	Дно ящика	4	398	390
3	Бок. ящ. правая	4	390	351
4	Бок. ящ. левая	4	390	351
5	Задн. пан. ящика	4	398	324
6	Горизонтальная	1	1872	450
7	Горизонтальная	1	1826	450
8	Вертикальная	1	858	450
9	Вертикальная	1	858	450
10	Вертикальная	1	836	432
11	Вертикальная	1	836	432
12	Вертикальная	1	836	432
13	Горизонтальная	4	440	432
14	Фасад ящика	4	401	434
15	Фигурка	4	100	100



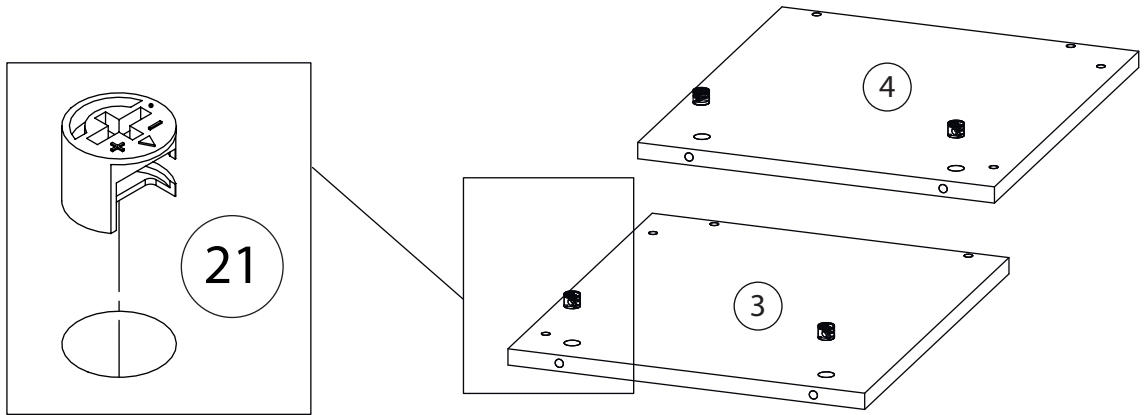
# Фурнитура

 <b>16</b>	 <b>17</b>	 <b>18</b>	 <b>19</b>	 <b>20</b>
<u>Заглушка</u> $\varnothing 13$	<u>Заглушка</u> $\varnothing 17-20$	<u>Подпятник</u>	<u>Крепежный уголок</u>	<u>Саморез 3,5x16</u>
 <b>21</b>	 <b>22</b>	 <b>23</b>	 <b>24</b>	
<u>Эксцентрик</u>	<u>Направляющие скрытого монтажа</u>	<u>Шкант бук</u>	<u>Шток эксцентрика</u>	
 <b>25</b>	 <b>26</b>	 <b>27</b>	 <b>28</b>	 <b>29</b>
<u>Стяжка VB35</u>	<u>Винт для стяжки</u> <u>VB35</u>	<u>Гвоздь 1,6x25</u>	<u>2-х сторонний</u> <u>СКОТЧ</u>	<u>Евровинт 7x50</u>

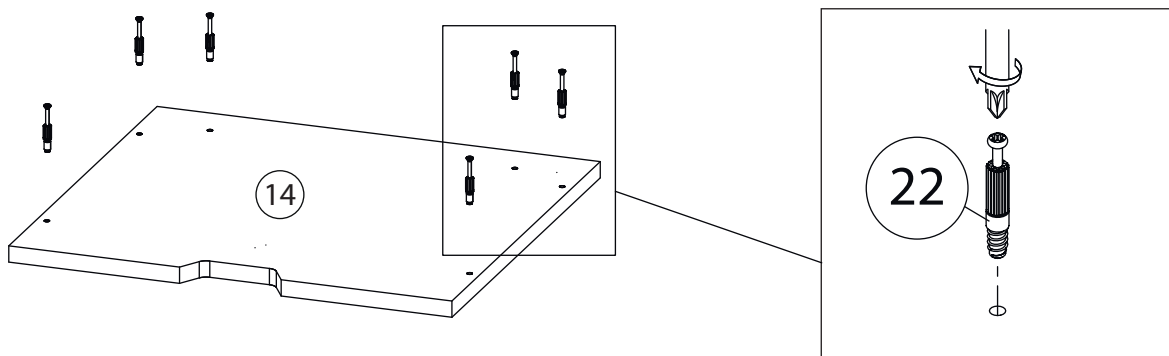
# 1



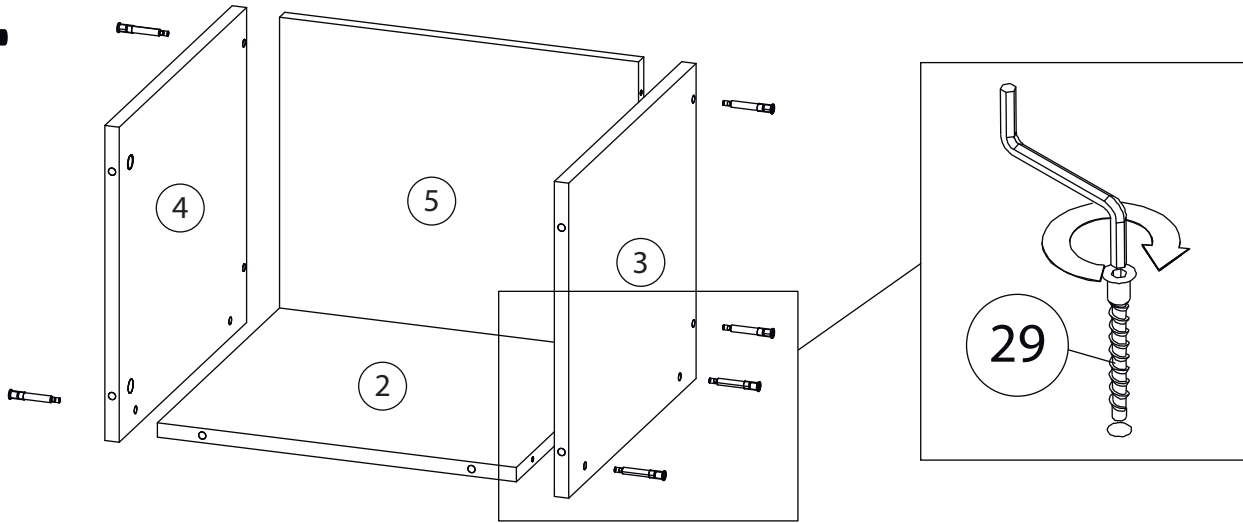
# 2



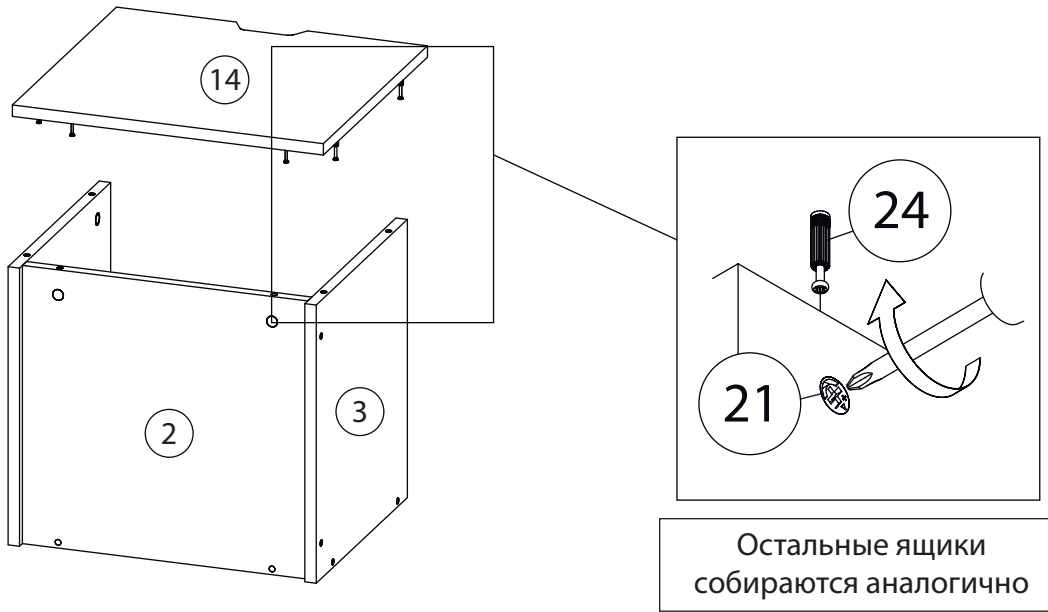
# 3



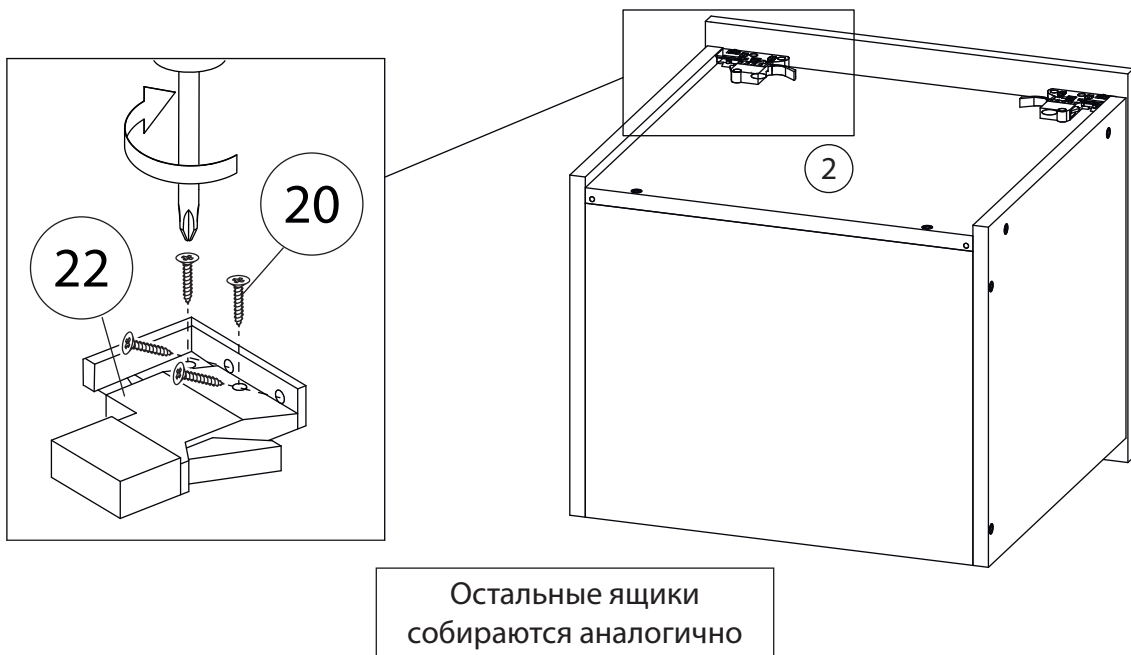
# 4



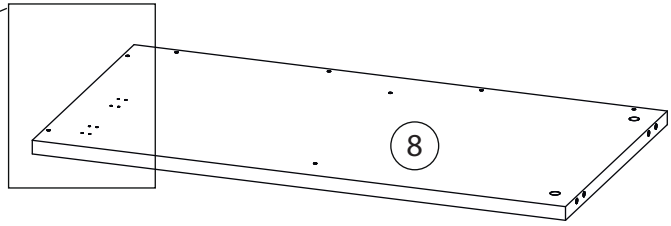
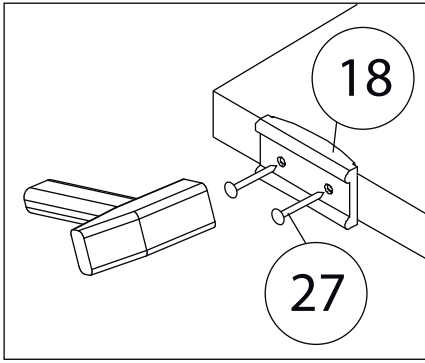
# 5



# 6

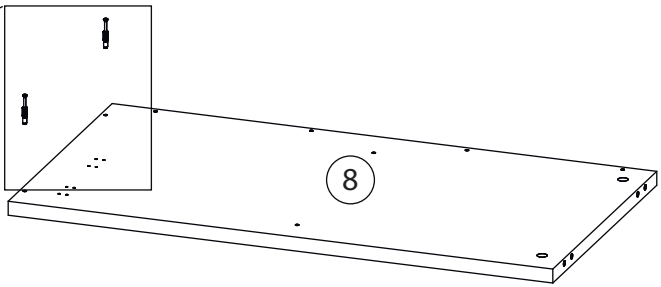
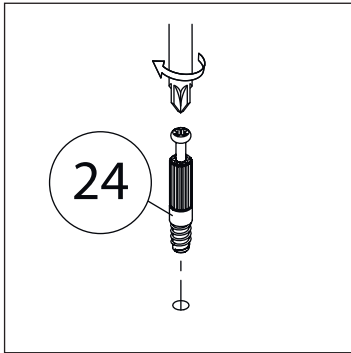


# 7



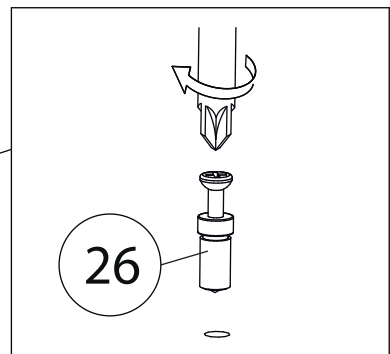
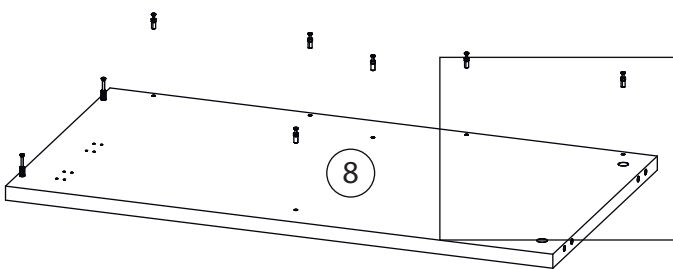
Бок левый (9)  
собирается зеркально

# 8



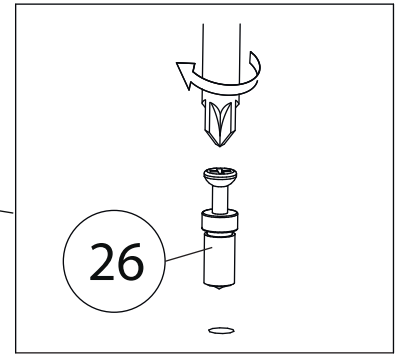
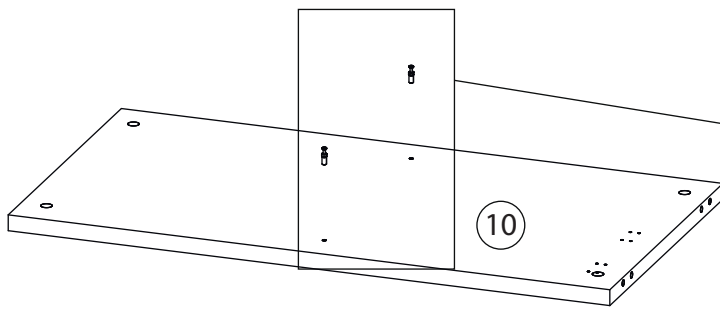
Бок левый (9)  
собирается зеркально

# 9



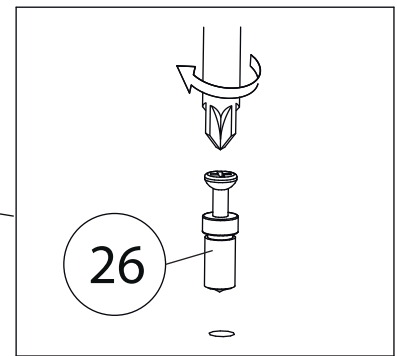
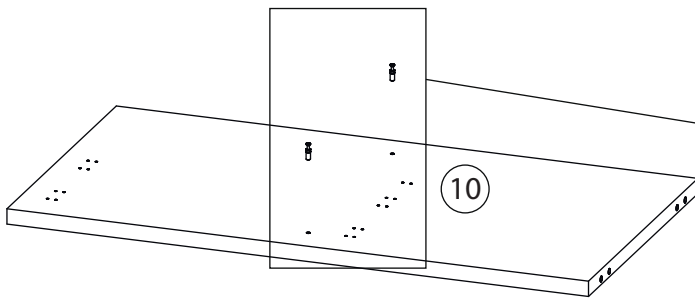
Бок левый (9)  
собирается зеркально

# 10



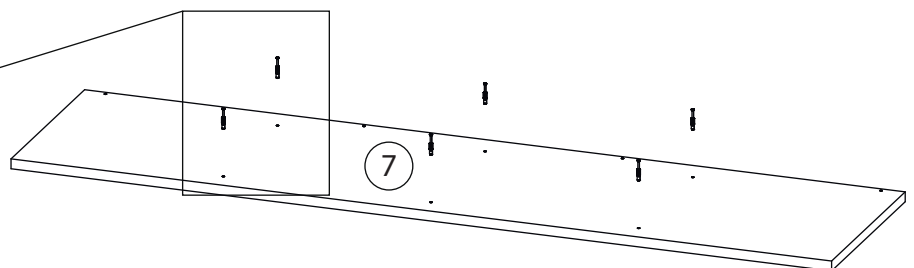
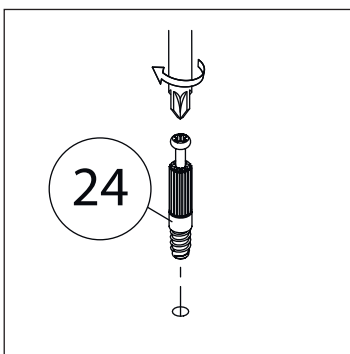
Вертикальная ( 11, 12 )  
собирается зеркально

# 11

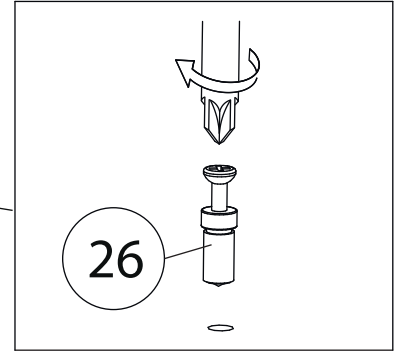
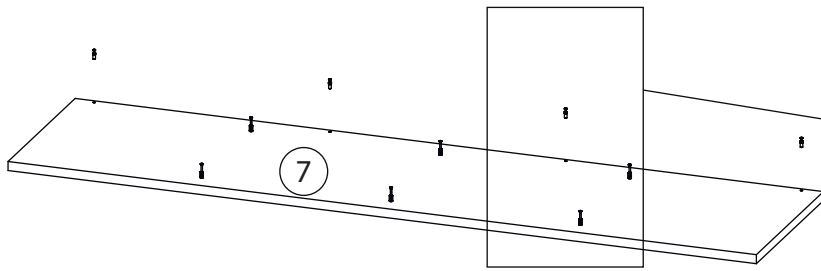


Вертикальная ( 11, 12 )  
собирается зеркально

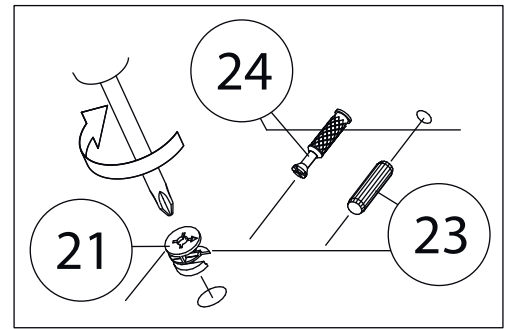
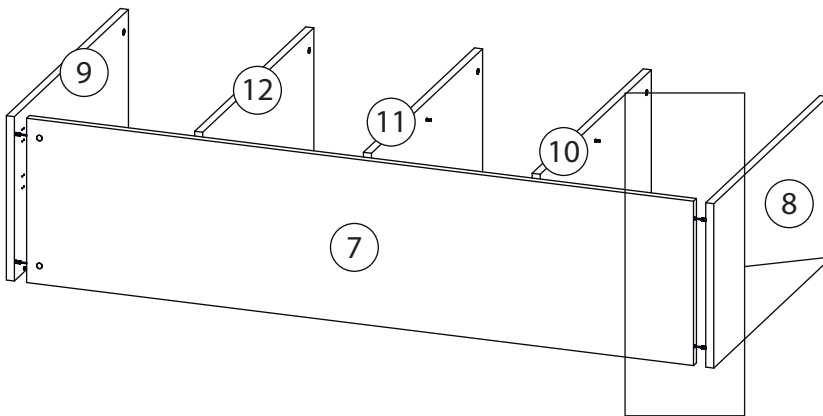
# 12



# 13

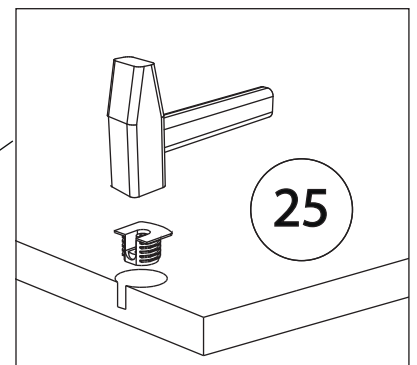
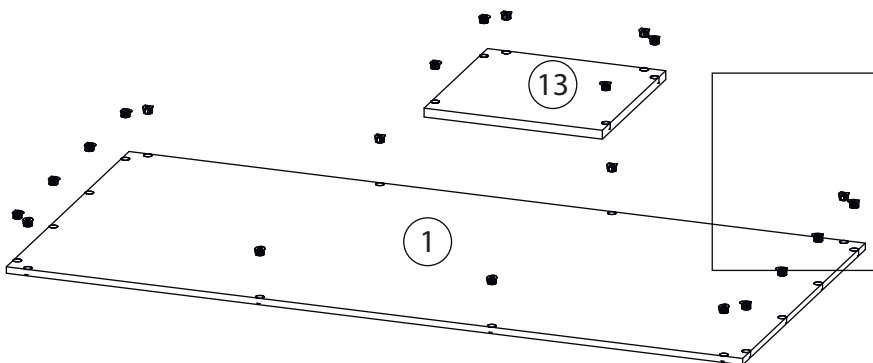


# 14

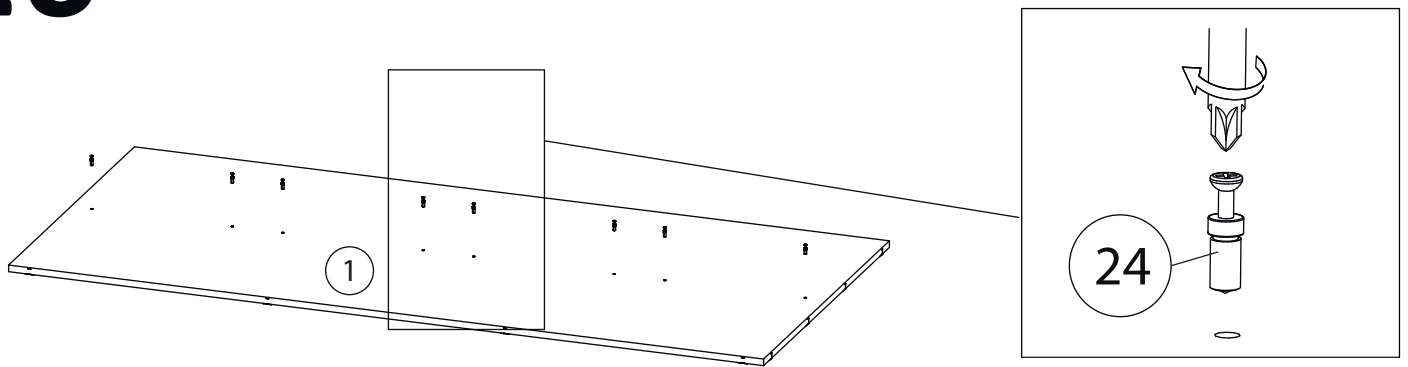


# 15

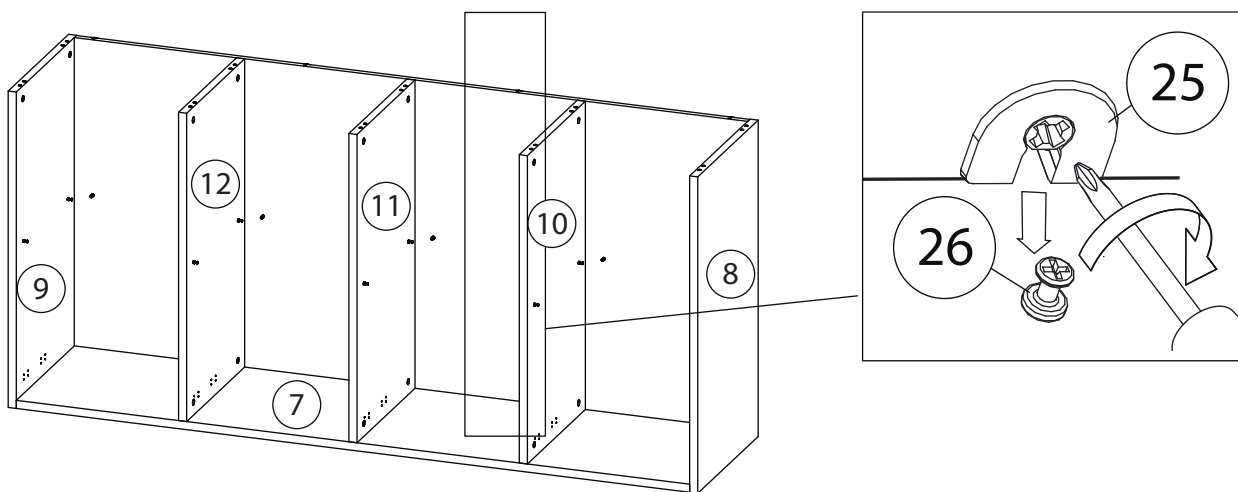
Остальные горизонталы ( 13 )  
собираются аналогично



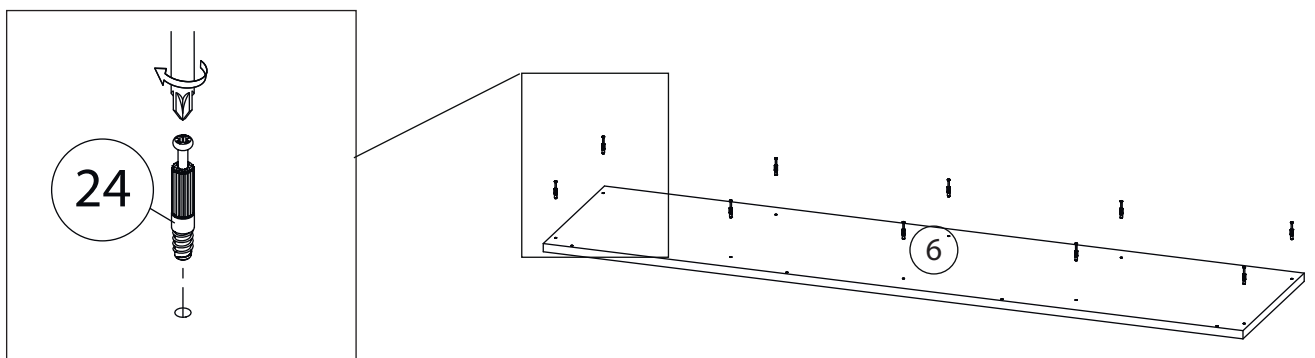
# 16



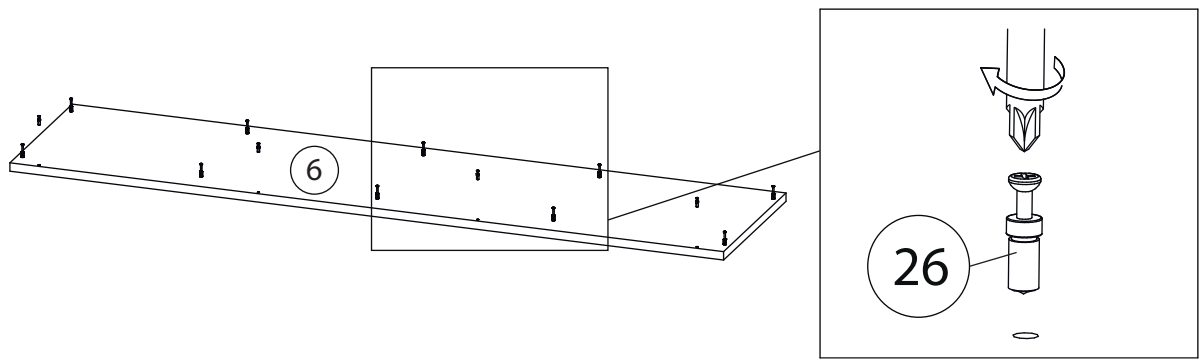
# 17



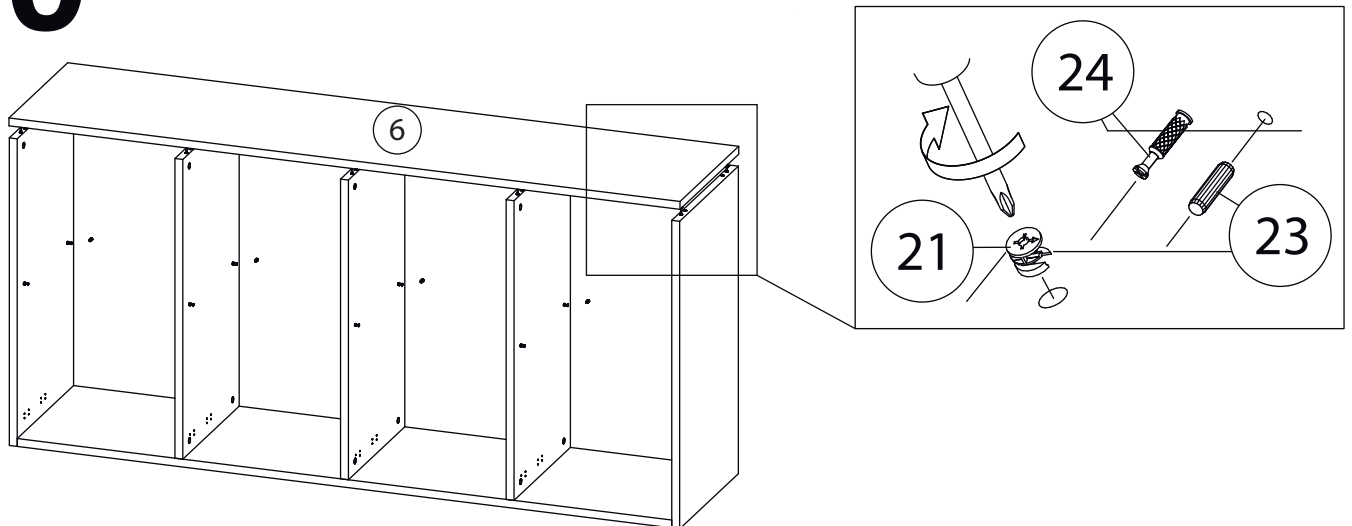
# 18



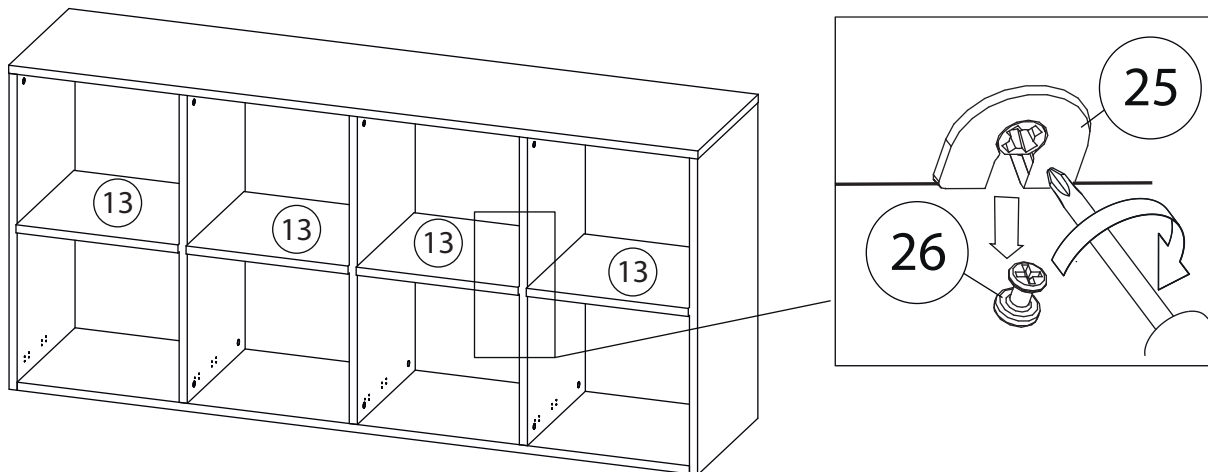
# 19



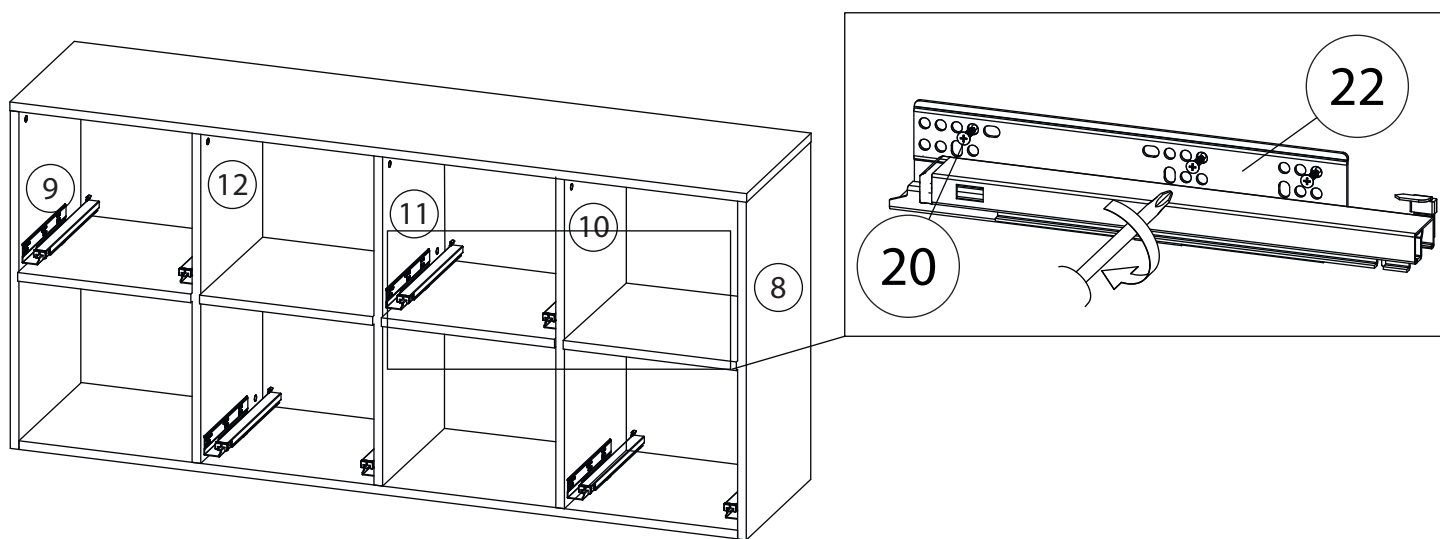
# 20



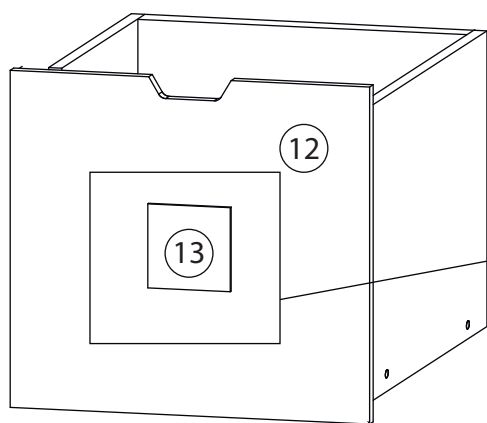
# 21



# 22

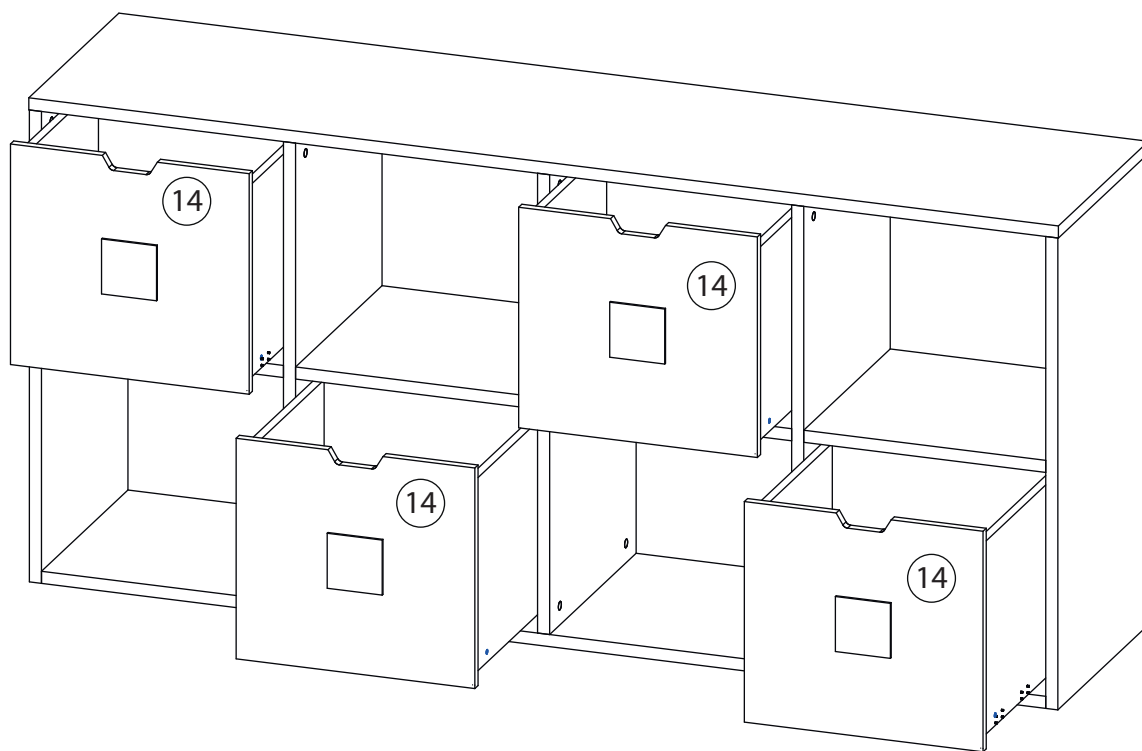
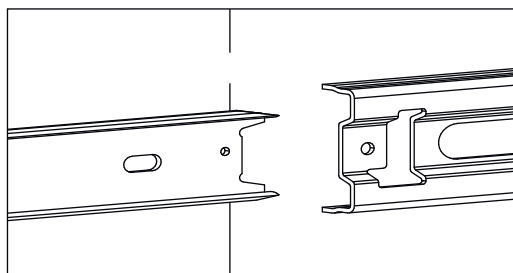


# 23



На заключительном этапе, 2-х сторонний скотч (28) наклеить на декоративный фрагмент (15) с нелицевой стороны. Снять защитный слой со скотча, приклеить декоративные фрагменты на (14) фасад ящика.

# 24



Заклеить технические отверстия заглушками.