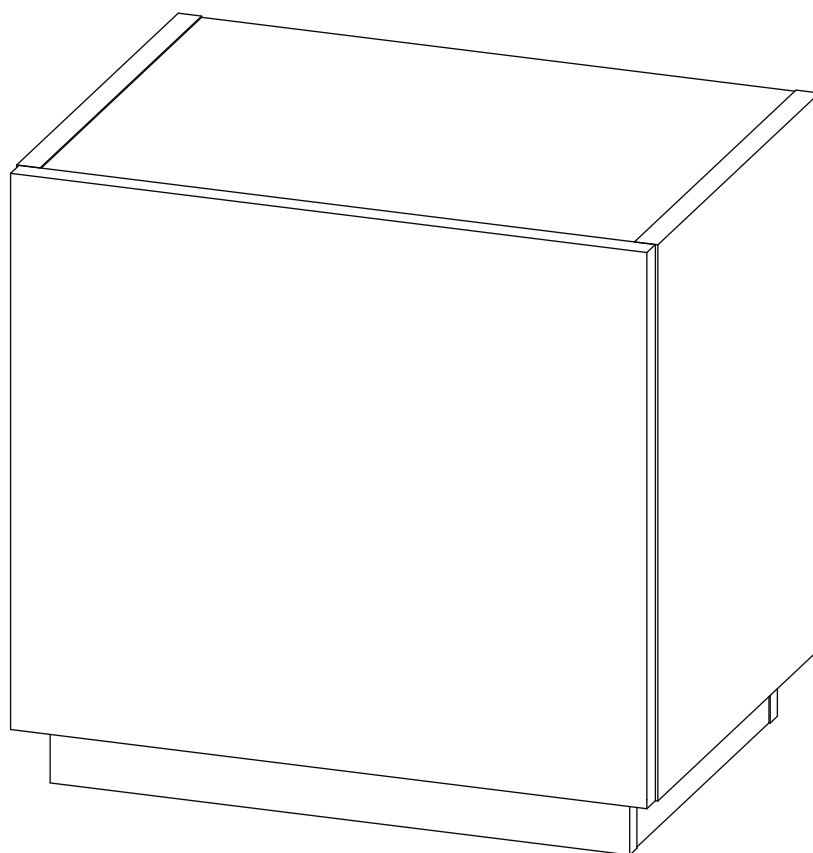


Инструкция по сборке

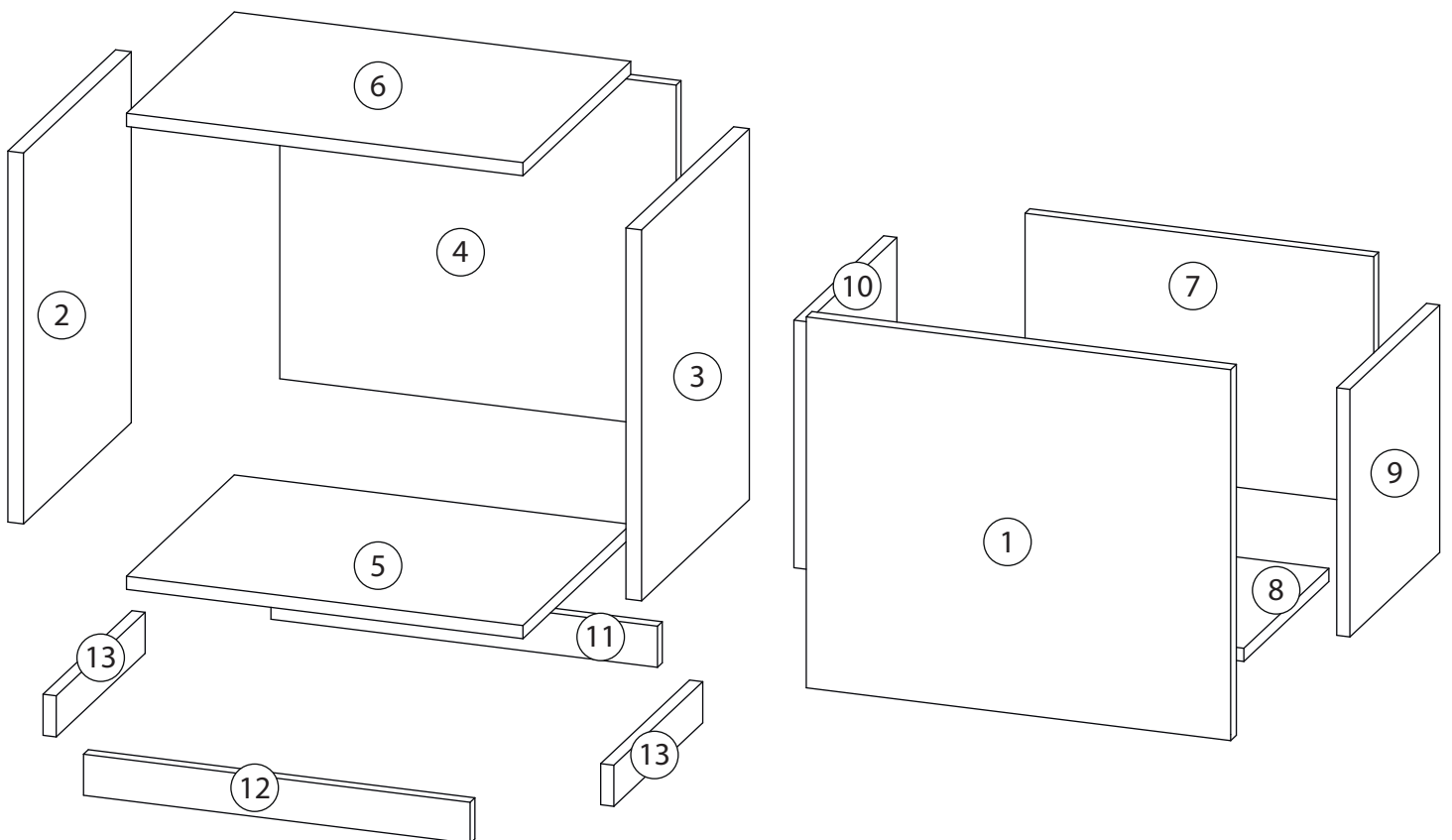
Дори

Тумба прикроватная

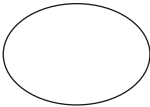
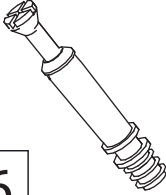
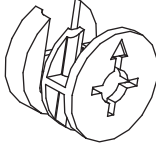

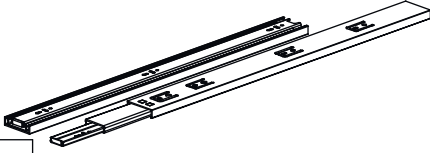


# Детали

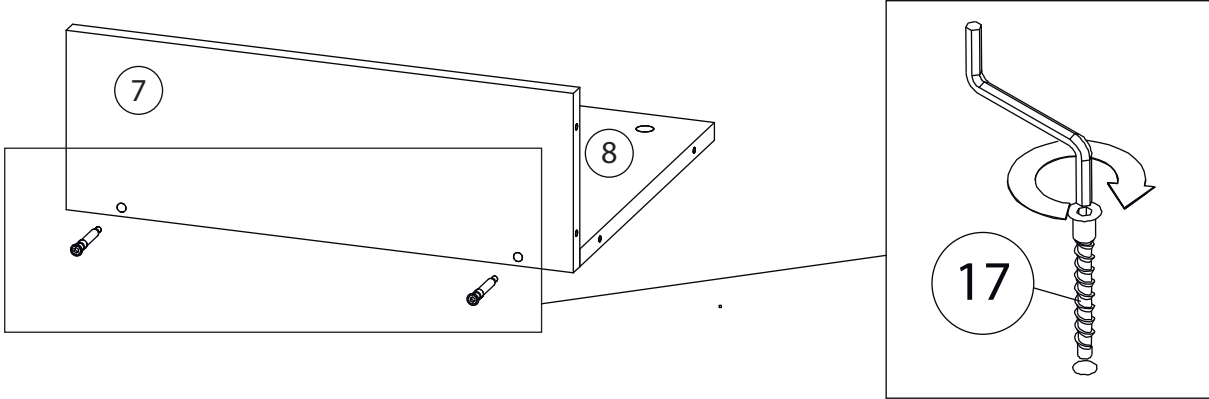
Поз.	Наименование	Кол-во	Длина	Ширина
1	Фасад ящика	1	451	516
2	Бок Л	1	451	360
3	Бок Пр	1	451	360
4	Задняя стенка	1	417	482
5	Дно	1	360	482
6	Крышка	1	360	482
7	Задн. пан. ящика	1	301	424
8	Дно ящика	1	424	284
9	Бок. ящ. правая	1	301	300
10	Бок. ящ. левая	1	301	300
11	Рейка	1	50	470
12	Рейка	1	50	470
13	Рейка	2	50	297



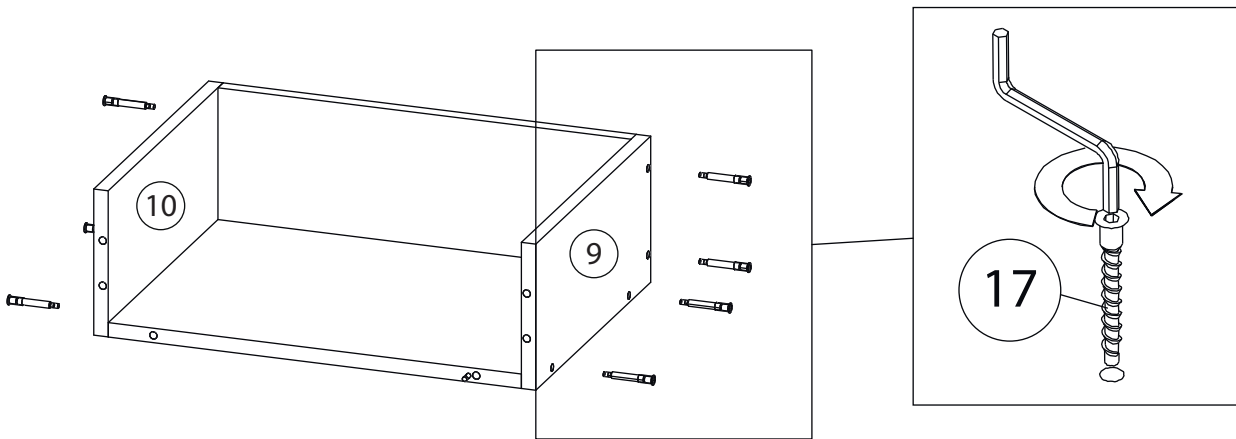
# Фурнитура

				
14	15	16	17	18
<u>Заглушка</u> $\varnothing 13$	<u>Шкант бук</u>	<u>Шток эксцентрика</u>	<u>Евровинт 7x50</u>	<u>Эксцентрик</u>
				
19	20			
<u>Саморез 3,5x16</u>	<u>Шариковые направляющие</u>			

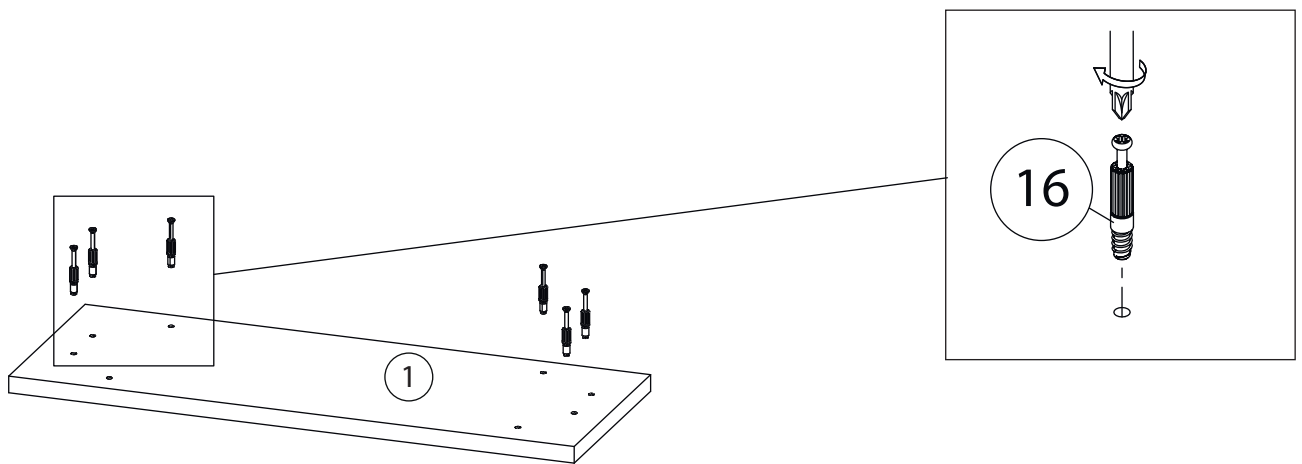
# 1



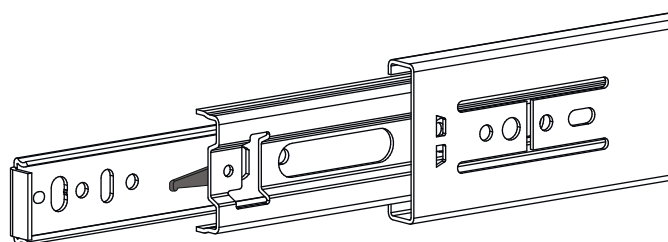
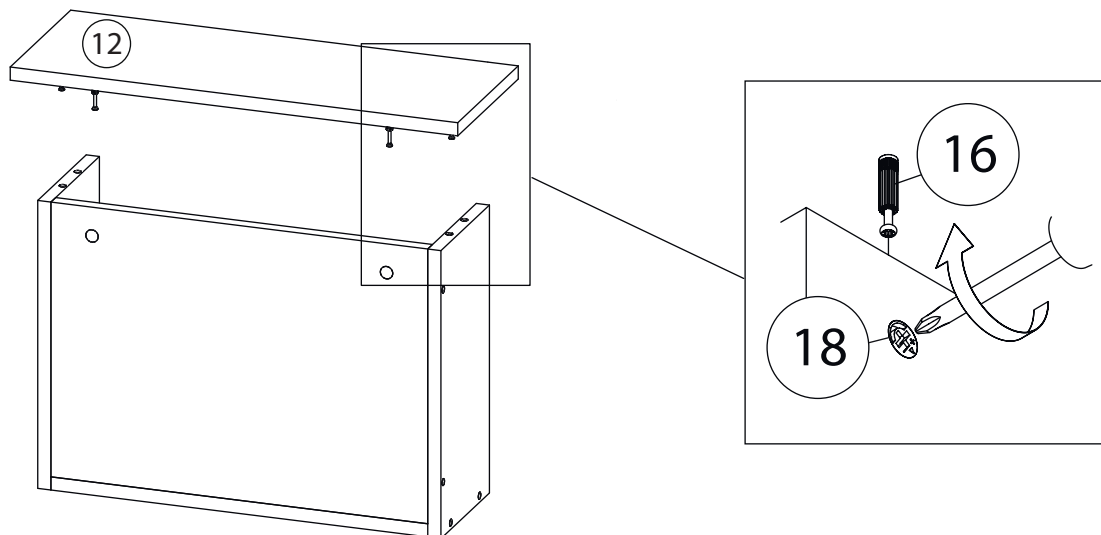
# 2



# 3



# 4



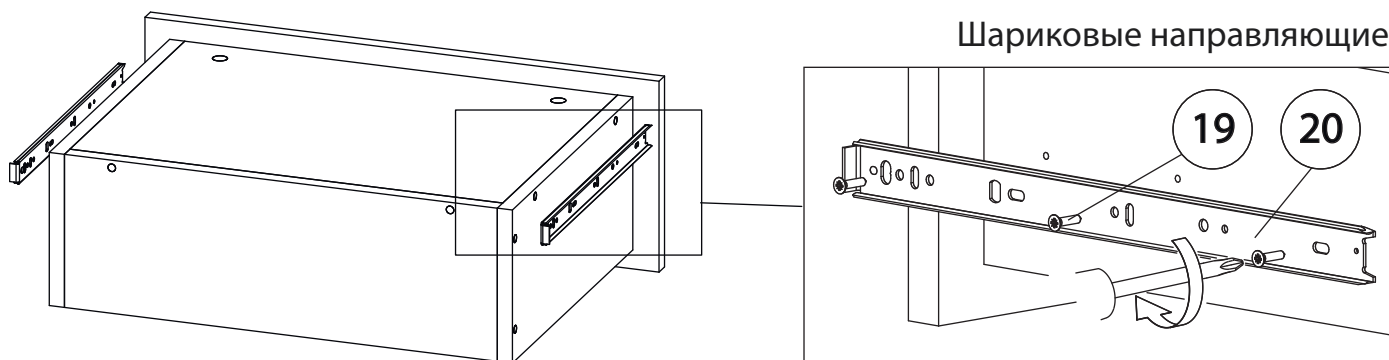
Внимание! Во избежание заклинивания механизма не устанавливайте заглушки винтов и эксцентриков над направляющими!

### Схема установки шариковых направляющих.

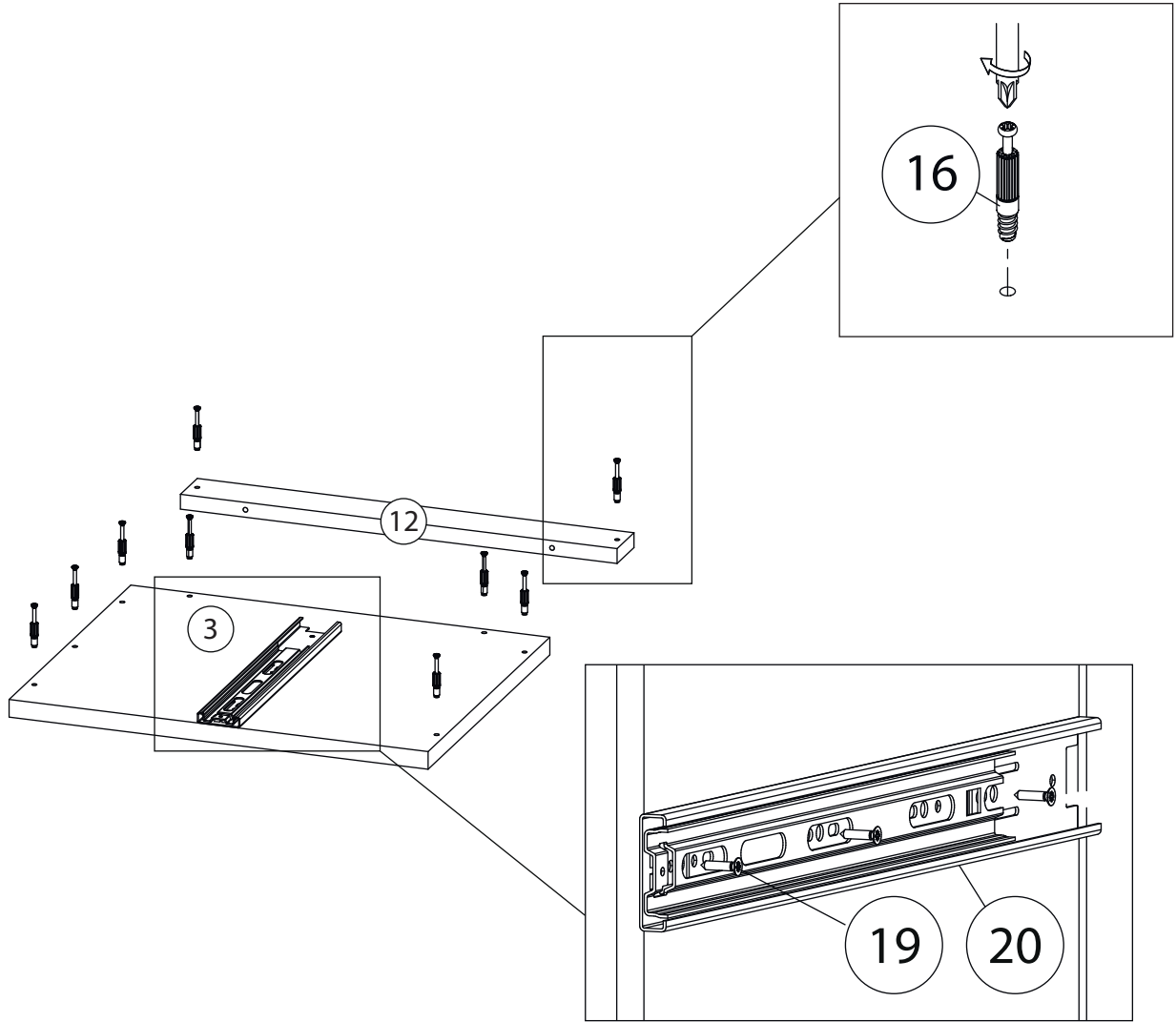
Для установки шариковых направляющих в изделие необходимо разъединить их на две части. Широкая часть устанавливается на боковую стенку каркаса, а узкая на боковую стенку выдвижного ящика. Разъединение производится путем нажатия на пластиковый рычажок при выдвижении узкой части направляющей (смотри рисунок). Если направляющие крепятся на одной боковине с двух сторон, то саморезы необходимо крепить в разные отверстия направляющей. Для регулировки выкатных ящиков по высоте необходимо крепить узкую часть направляющей через ее овальные отверстия.

# 5

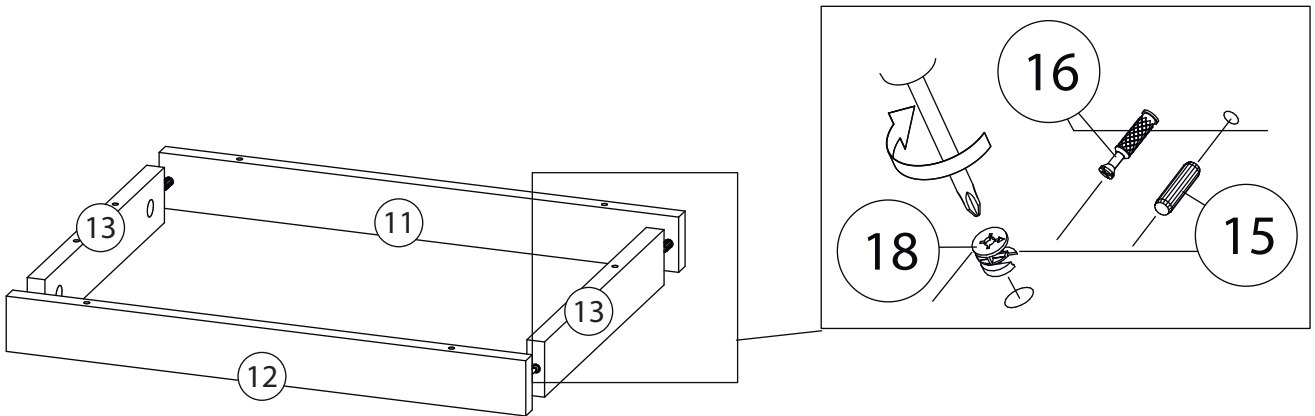
### Шариковые направляющие



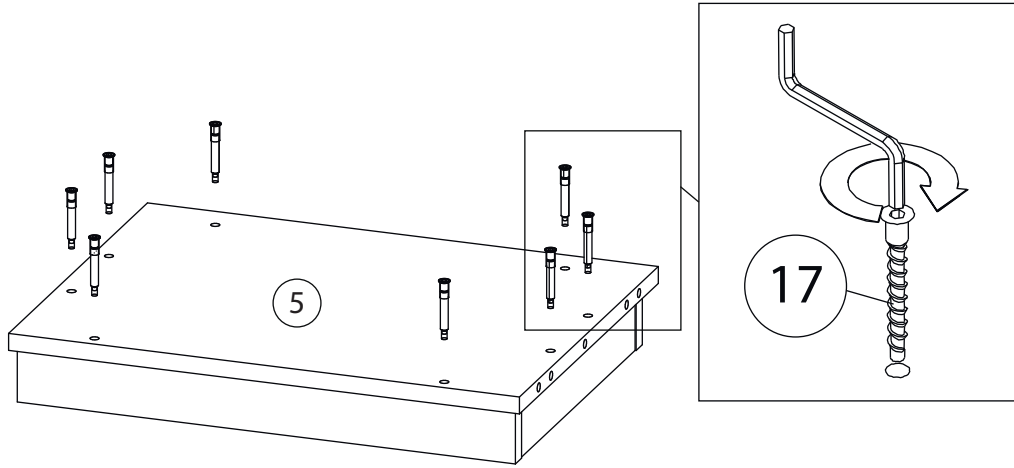
# 6



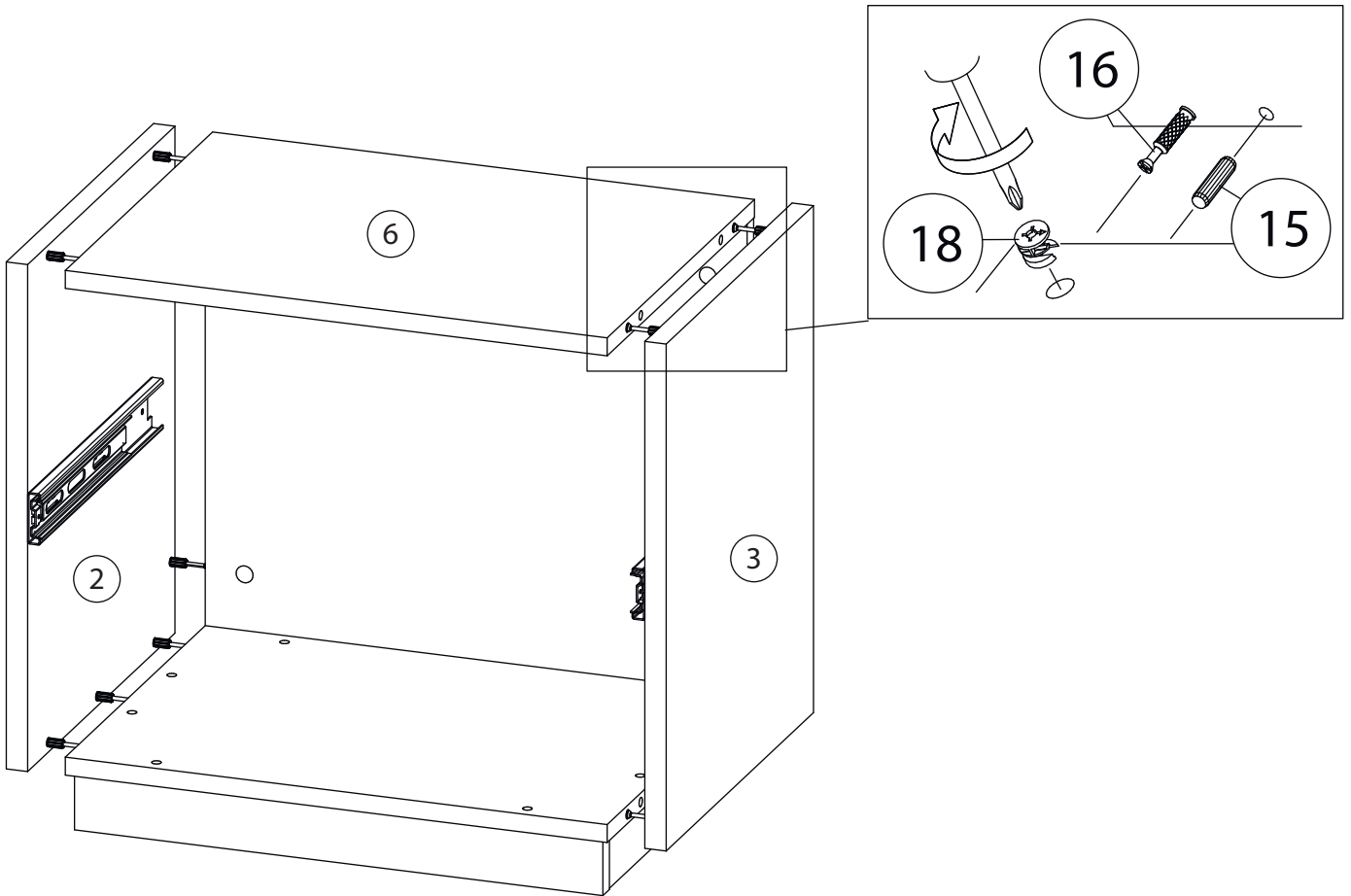
# 7



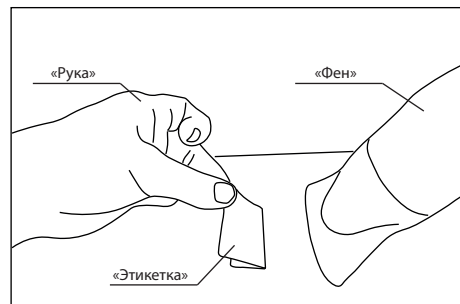
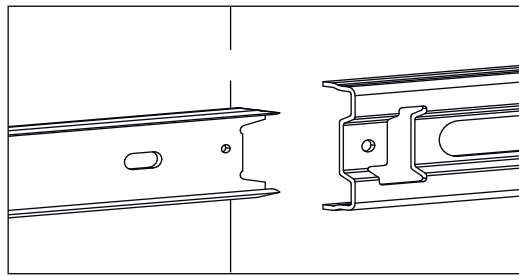
# 8



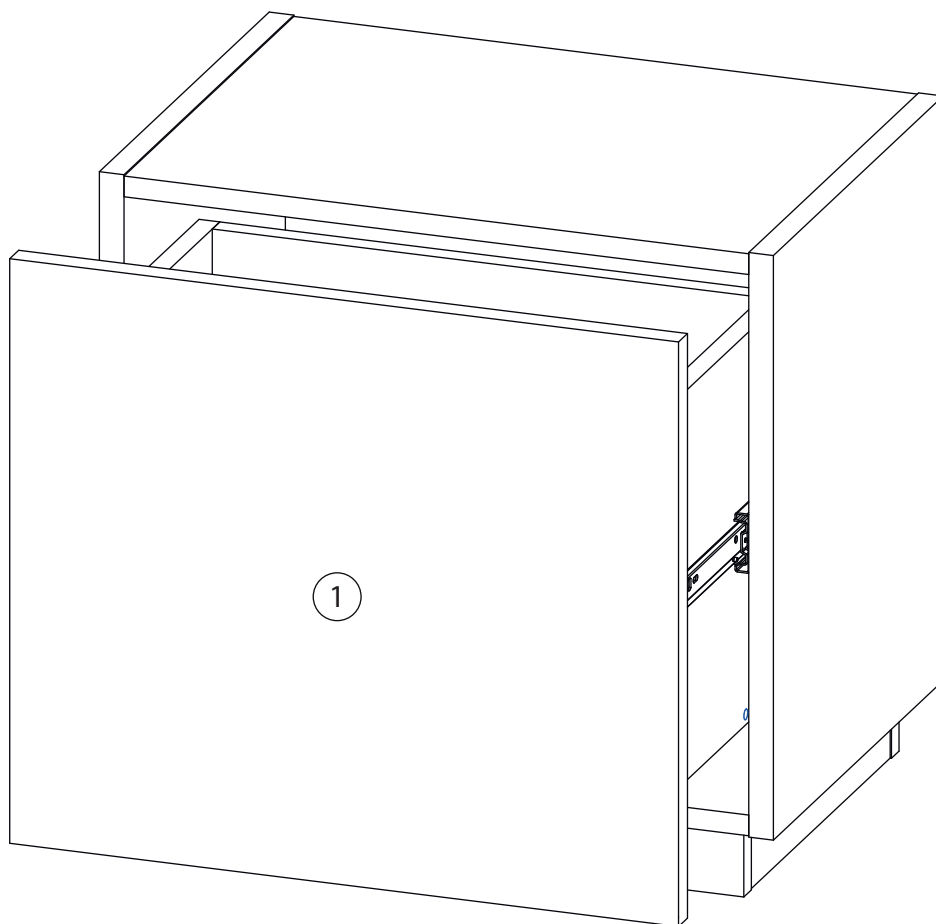
# 9



# 10



Удалить с детали этикетки со штрихкодом при помощи фена.



Заклеить технические отверстия заглушками.