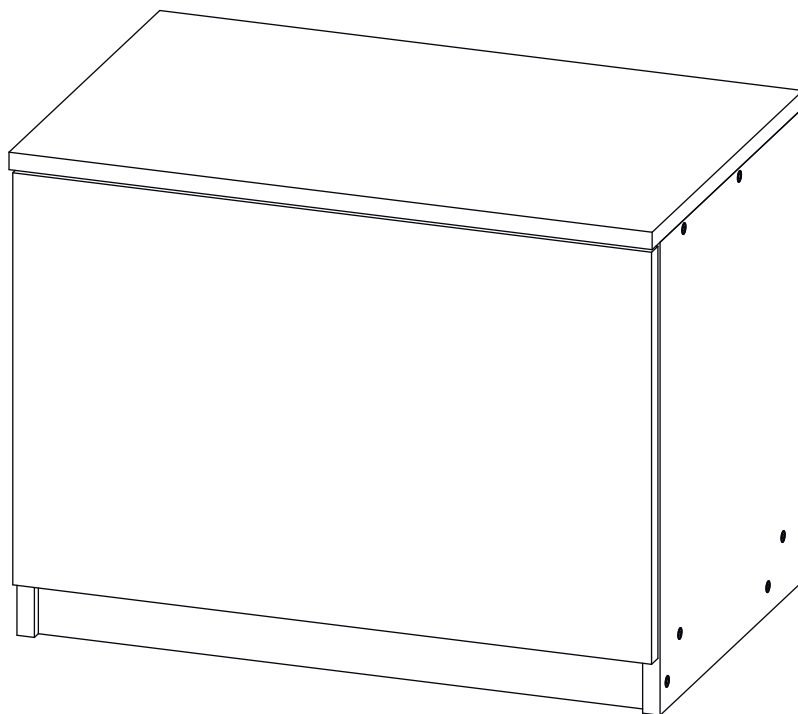


Инструкция по сборке

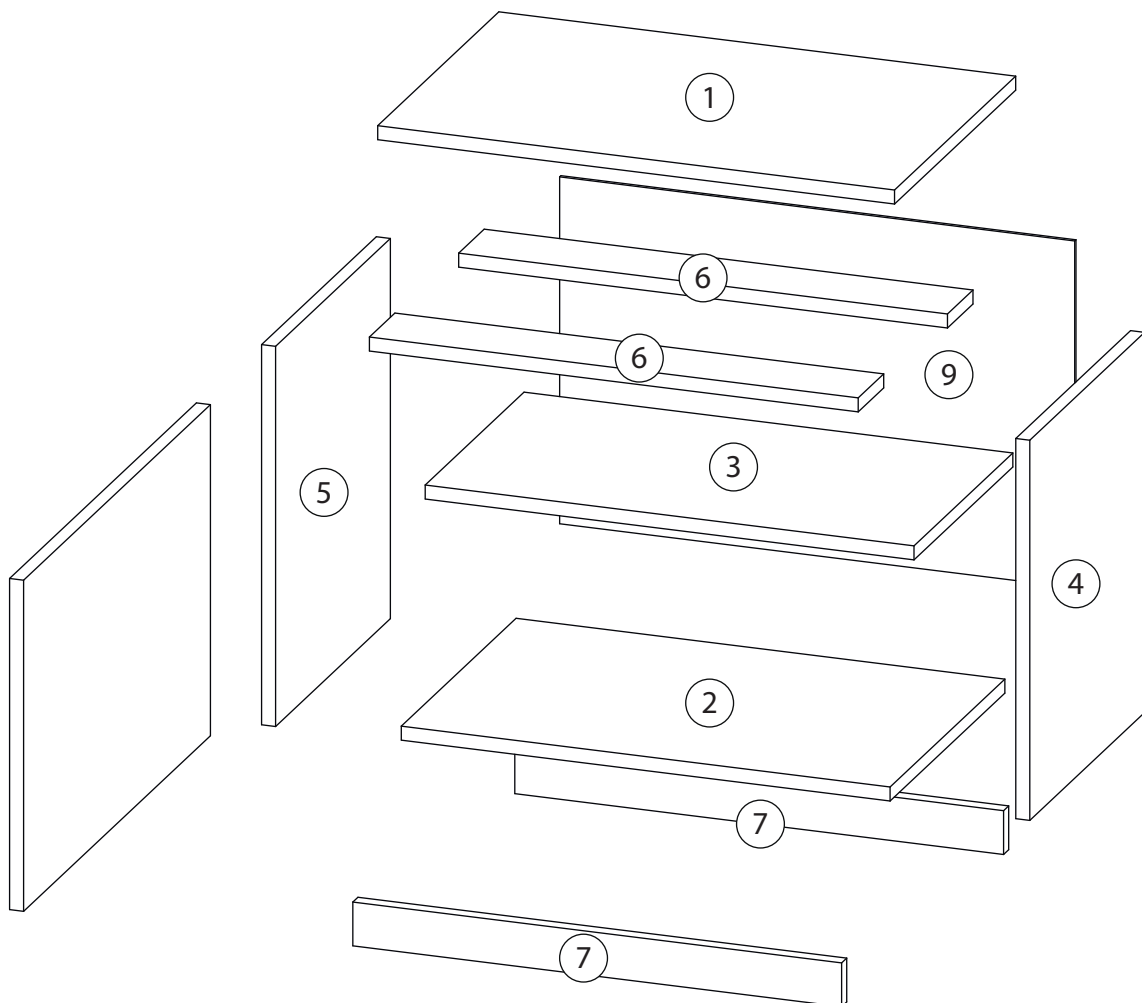
Астрис

Тумба для обуви - 1

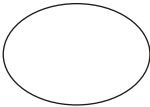
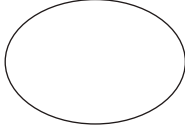
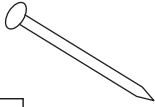
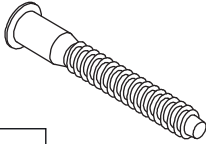
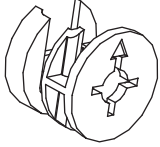

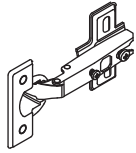



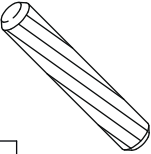
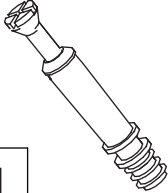


Детали

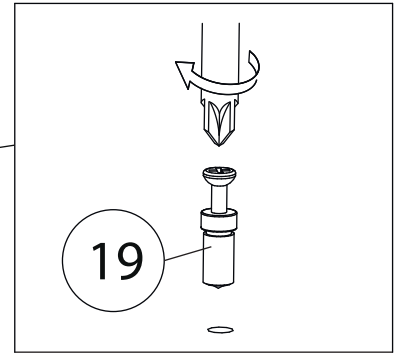
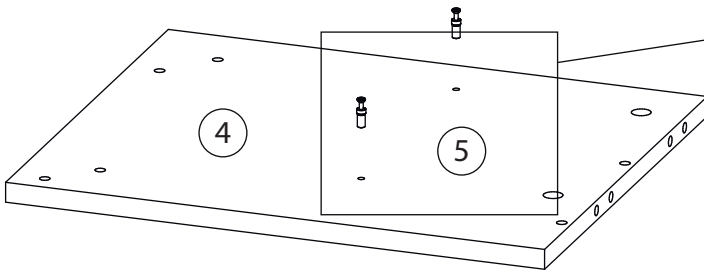
Поз.	Наименование	Кол-во	Длина	Ширина
1	Крыша	1	590	380
2	Дно	1	558	360
3	Полка	1	558	310
4	Бок правый	1	434	360
5	Бок левый	1	434	360
6	Планка	2	558	80
7	Цоколь	2	558	50
8	Фасад	1	378	586
9	Задняя стенка	1	396	588



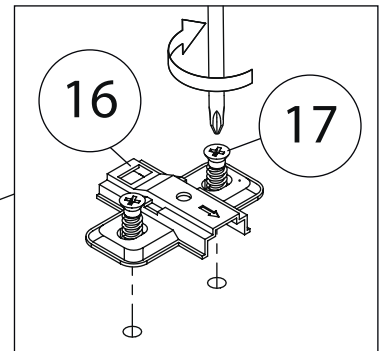
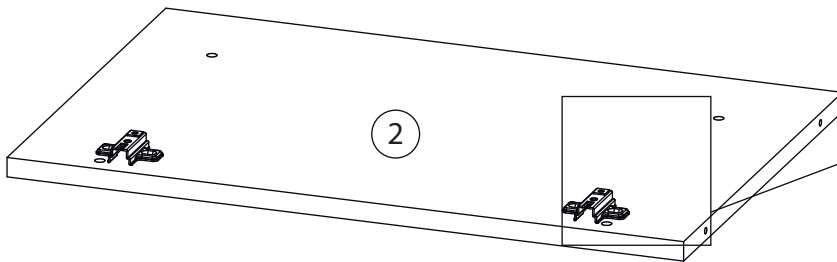
Фурнитура

				
10	11	12	13	14
<u>Заглушка</u> <u>Ø13</u>	<u>Заглушка</u> <u>Ø17-20</u>	<u>Гвоздь 1,6x25</u>	<u>Евровинт 7x50</u>	<u>Эксцентрик</u>
				
15	16	17	18	19
<u>Саморез 3,5x16</u>	<u>Петля вкладная</u>	<u>Евровинт 6,3x13</u>	<u>Стяжка VB35</u>	<u>Винт для стяжки</u> <u>VB35</u>
				
20	21			
<u>Шкант бук</u>	<u>Шток эксцентрика</u>			

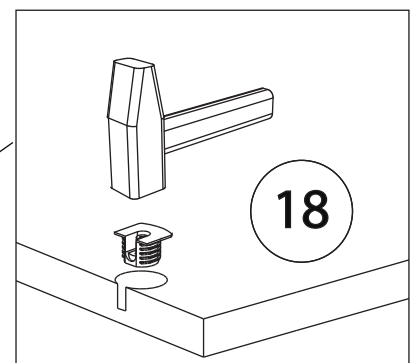
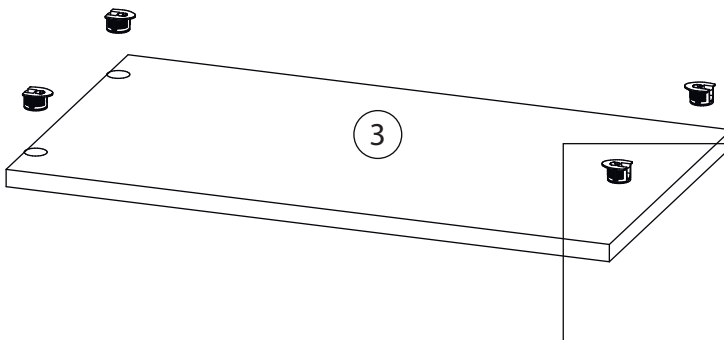
1



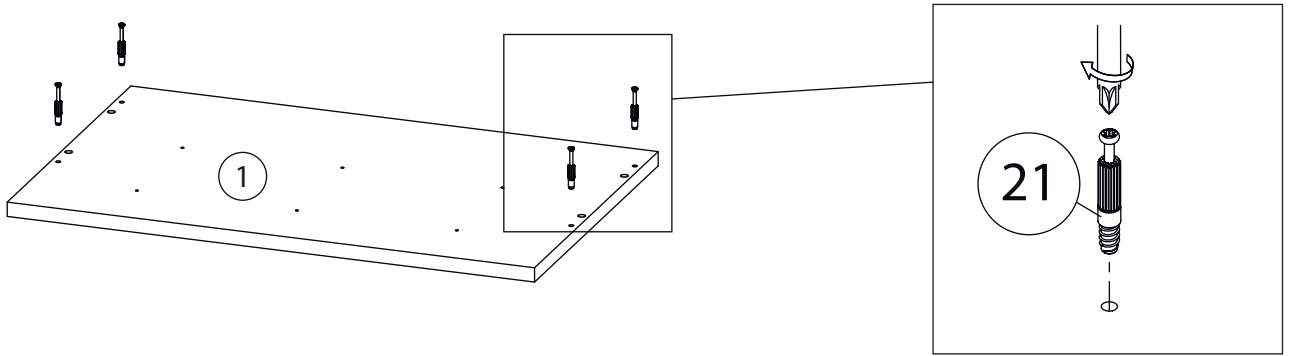
2



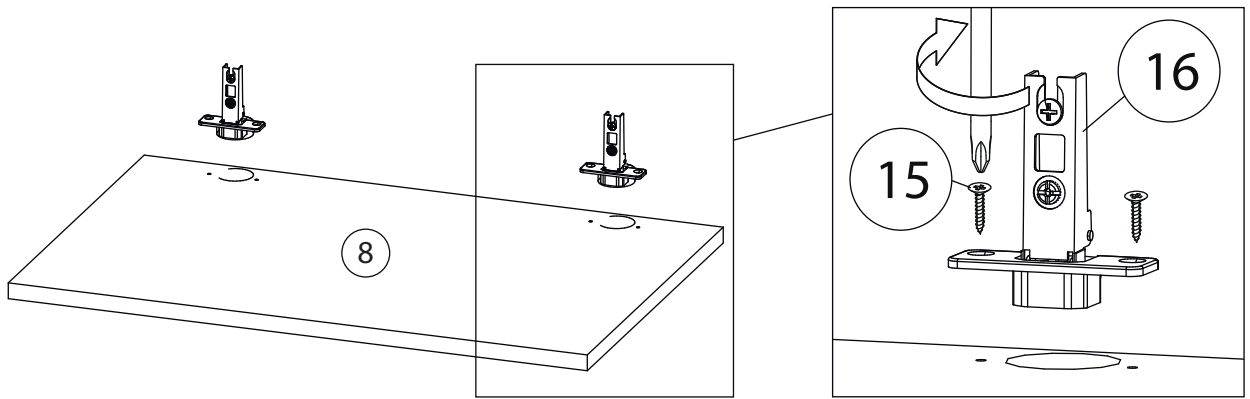
3



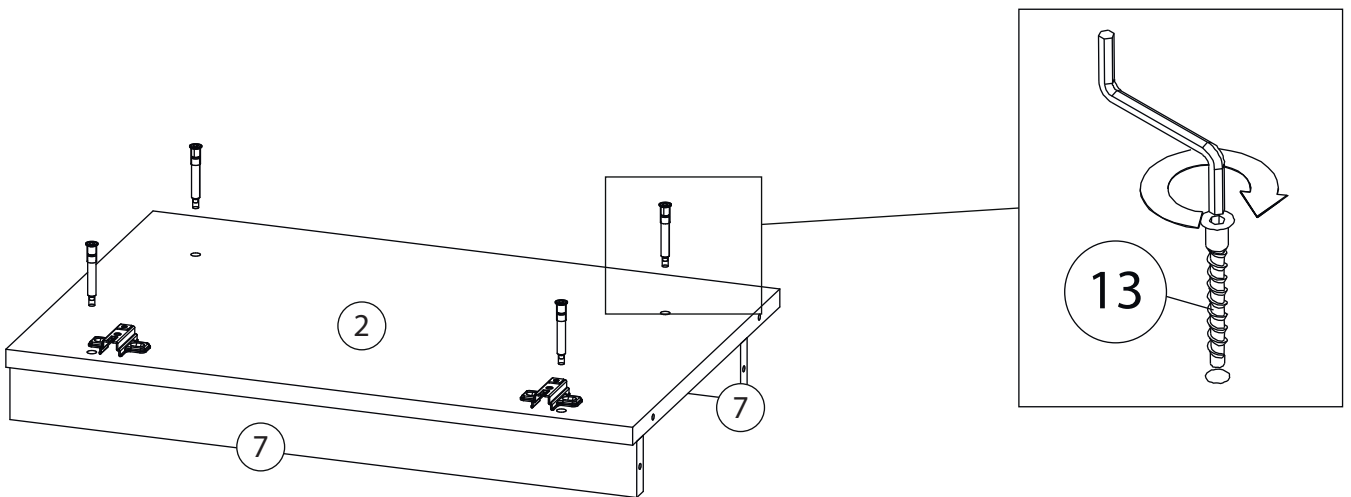
4



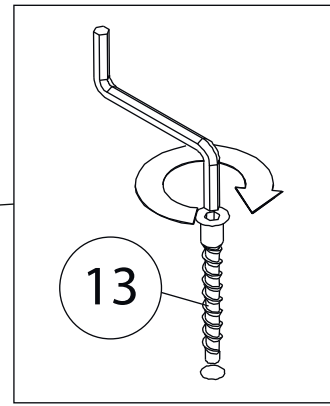
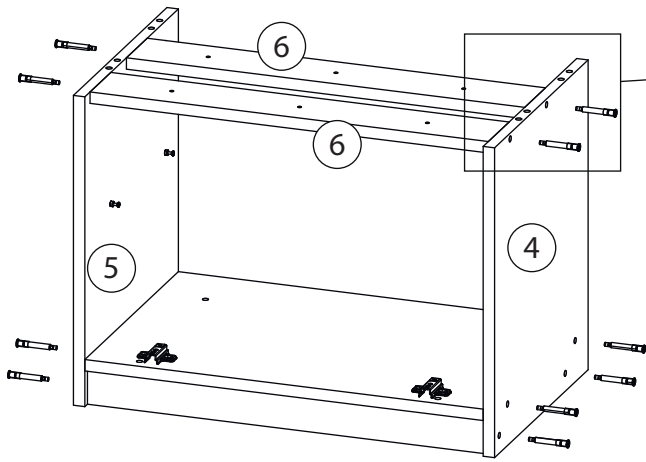
5



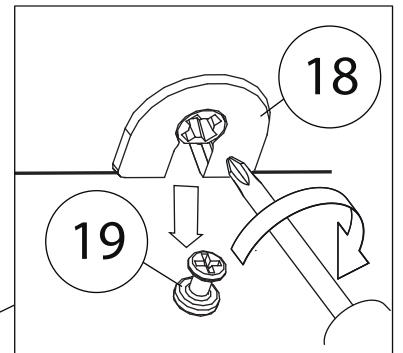
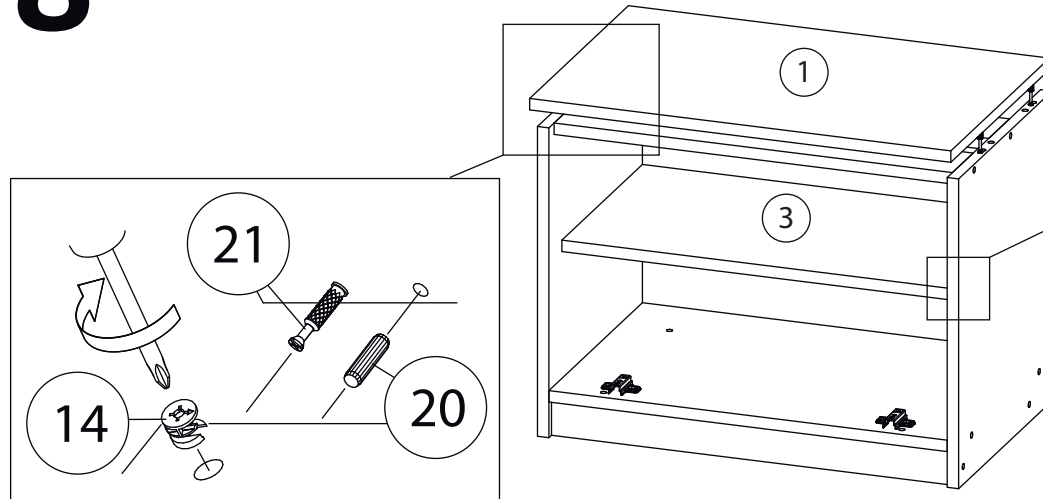
6



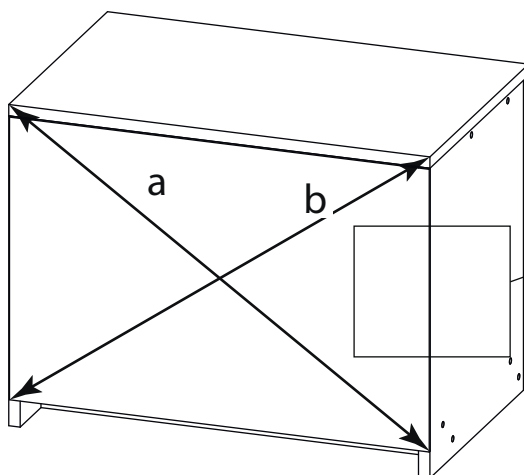
7



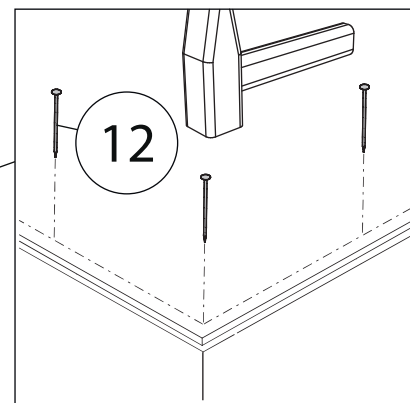
8



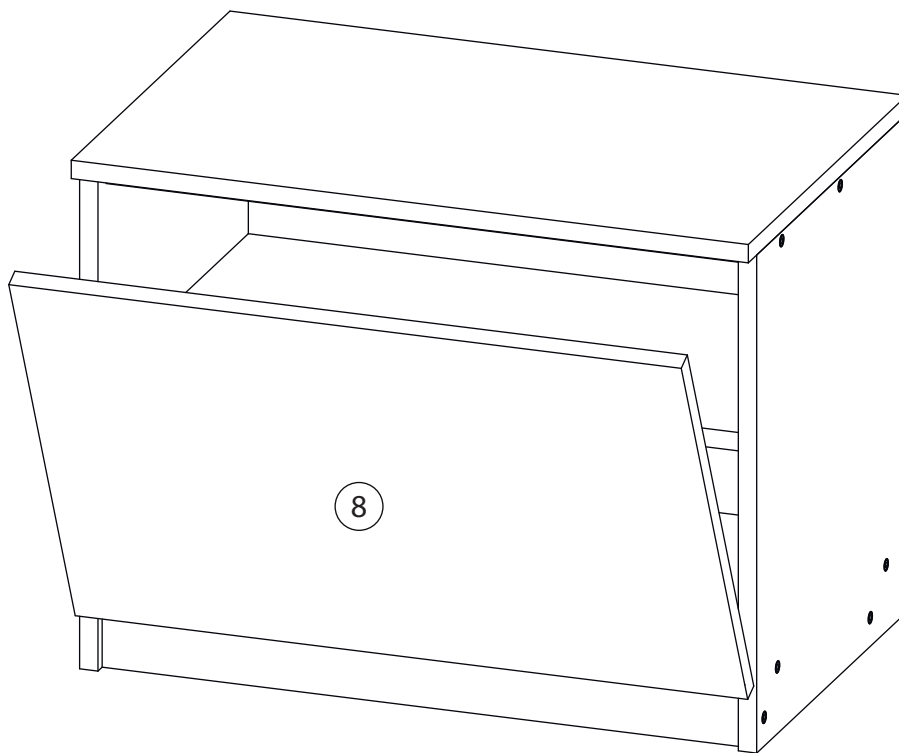
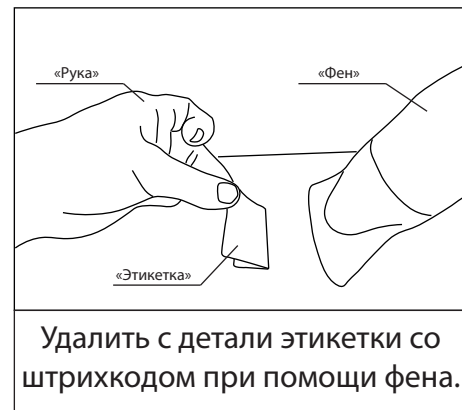
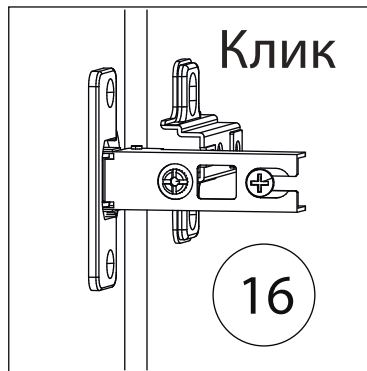
9



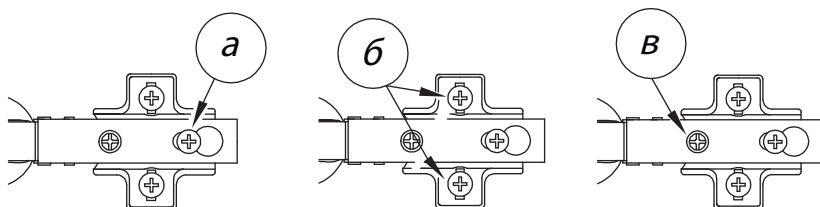
$a=b$



10



Заклеить технические отверстия заглушками.



Регулировка петель

а - регулировка расстояния между дверью и корпусом
б - регулировка положения двери по-вертикали
в - регулировка положения двери по-горизонтали