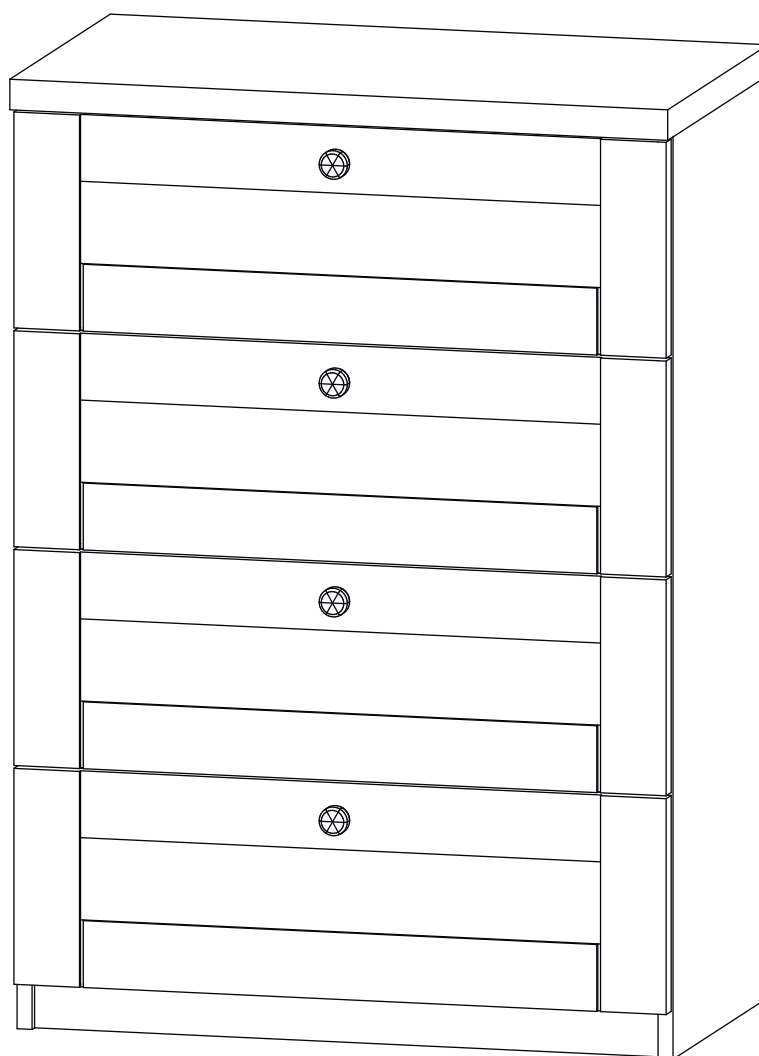


Инструкция по сборке

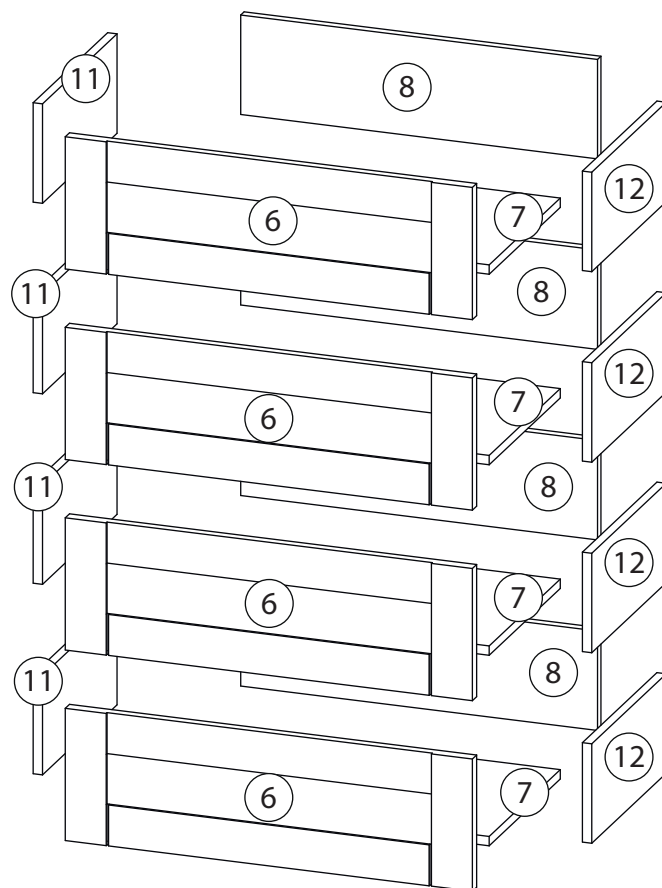
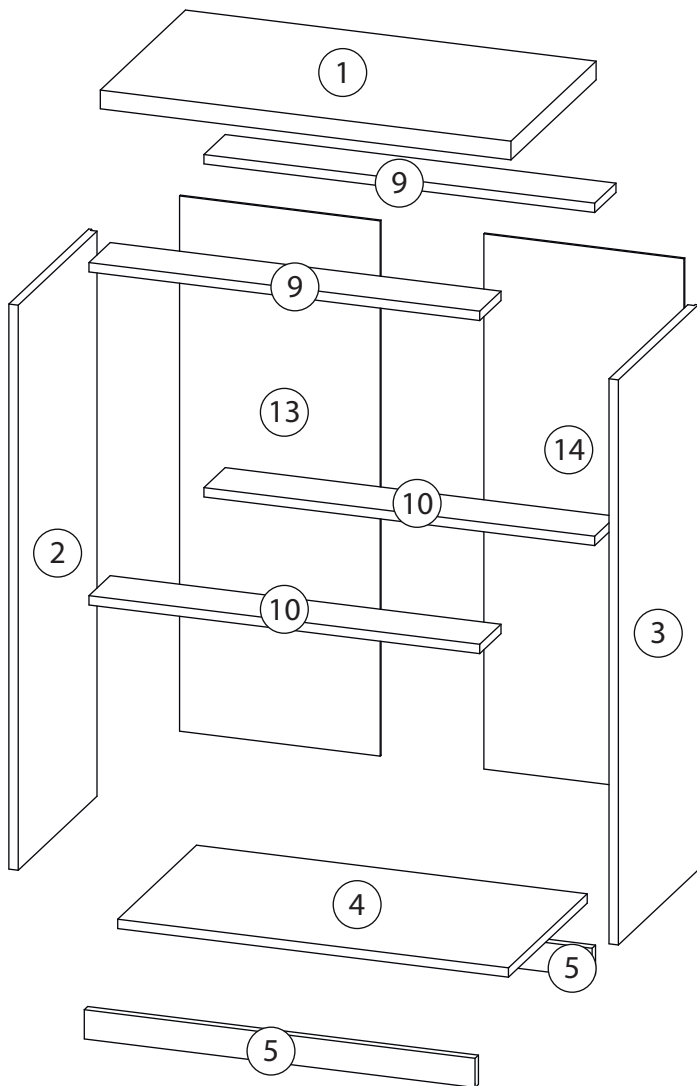
София

Комод - 2

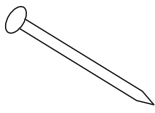
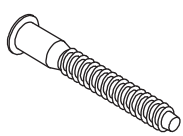
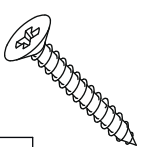
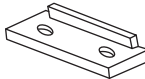
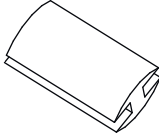
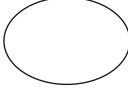

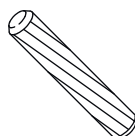
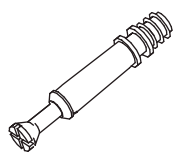

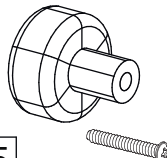
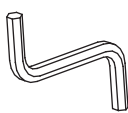
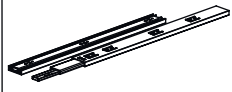


Детали

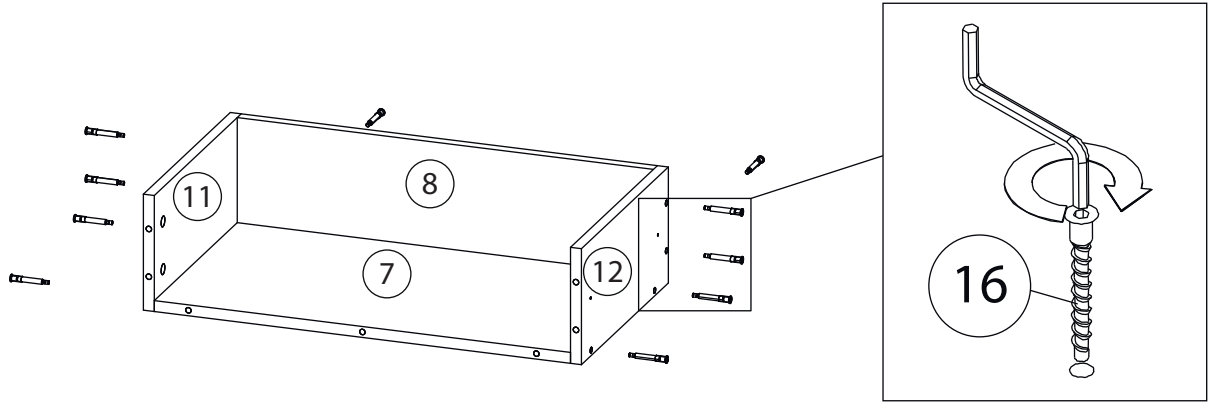
Поз.	Наименование	Кол-во	Длина	Ширина
1	Крыша	1	702	400
2	Бок левый	1	966	375
3	Бок правый	1	966	375
4	Дно	1	668	370
5	Цоколь	2	668	50
6	Фасад	4	226	696
7	Дно ящика	4	610	334
8	Задн. пан. ящика	4	170	610
9	Горизонтальная1	2	668	100
10	Горизонтальная1	2	668	100
11	Бок. ящ. левая	4	350	
12	Бок. ящ. правая	4	170	350
13	Фронтальная1	1	915	343
14	Фронтальная1	1	915	342



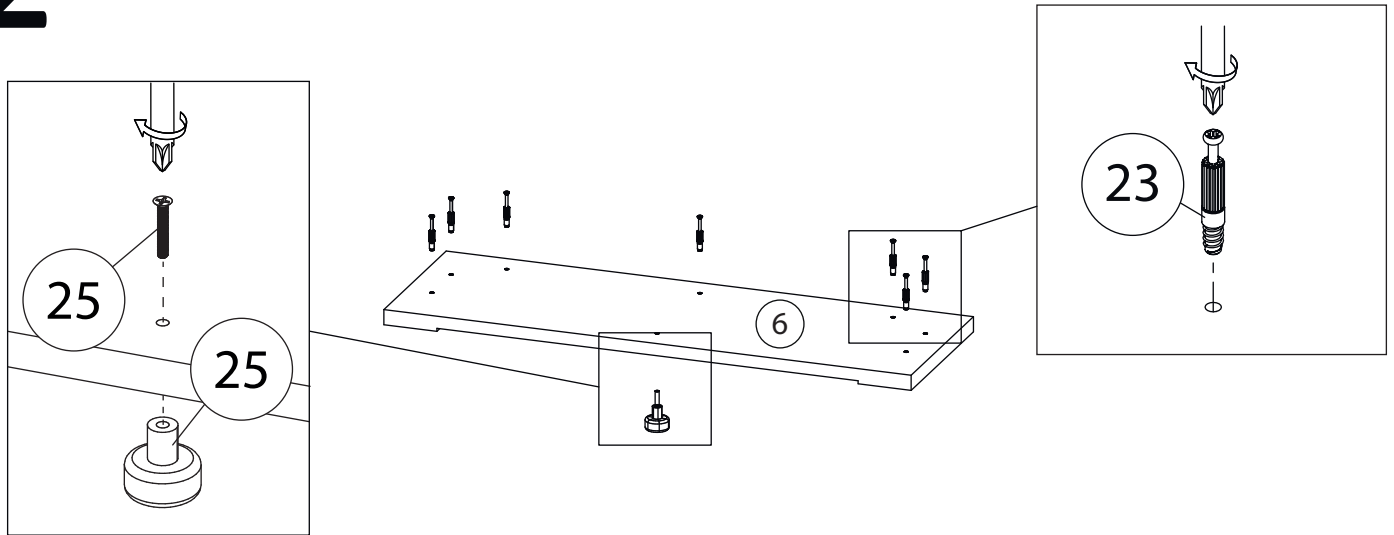
Фурнитура

					
15	16	17	18	19	20
<u>Гвоздь 1,6x25</u>	<u>Евровинт 7x50</u>	<u>Саморез 3,5x30</u>	<u>Подпятник</u>	<u>Профиль для ДВП</u>	<u>Заглушка самоклеющаяся</u>
					
21	22	23	24	25	26
<u>Саморез 3,5x16</u>	<u>Шкант бук</u>	<u>Шток эксцентрика</u>	<u>Эксцентрик</u>	<u>Ручка кнопка</u>	<u>Ключ зиг-заг к шестиграннику</u>
					
27					
<u>Шариковые направляющие</u>					

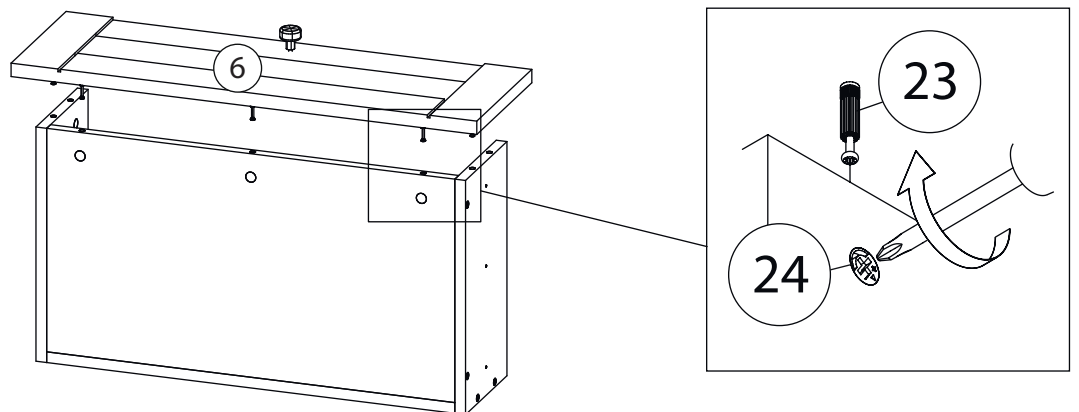
1



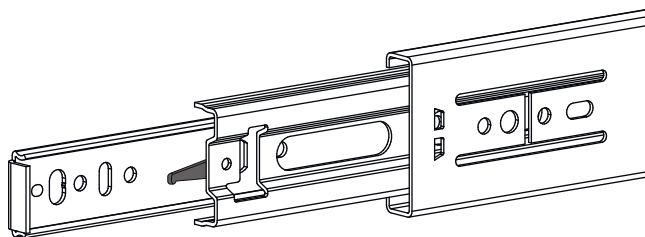
2



3



4



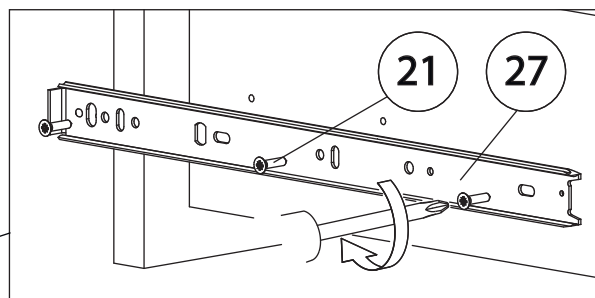
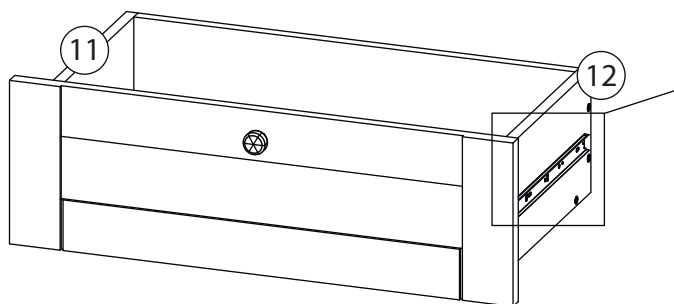
Внимание! Во избежание заклинивания механизма не устанавливайте заглушки винтов и эксцентриков над направляющими!

Схема установки шариковых направляющих.

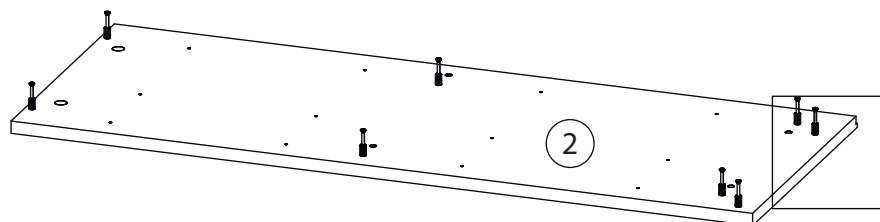
Для установки шариковых направляющих в изделие необходимо разъединить их на две части. Широкая часть устанавливается на боковую стенку каркаса, а узкая на боковую стенку выдвижного ящика. Разъединение производится путем нажатия на пластиковый рычажок при выдвижении узкой части направляющей (смотри рисунок). Если направляющие крепятся на одной боковине с двух сторон, то саморезы необходимо крепить в разные отверстия направляющей. Для регулировки выкатных ящиков по высоте необходимо крепить узкую часть направляющей через ее овальные отверстия.

5

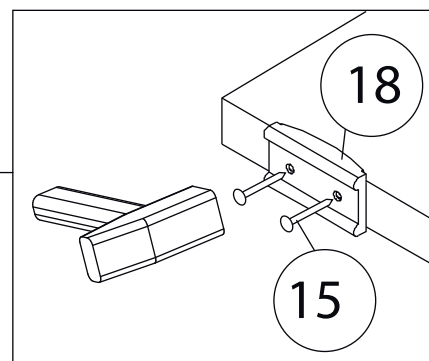
Шариковые направляющие



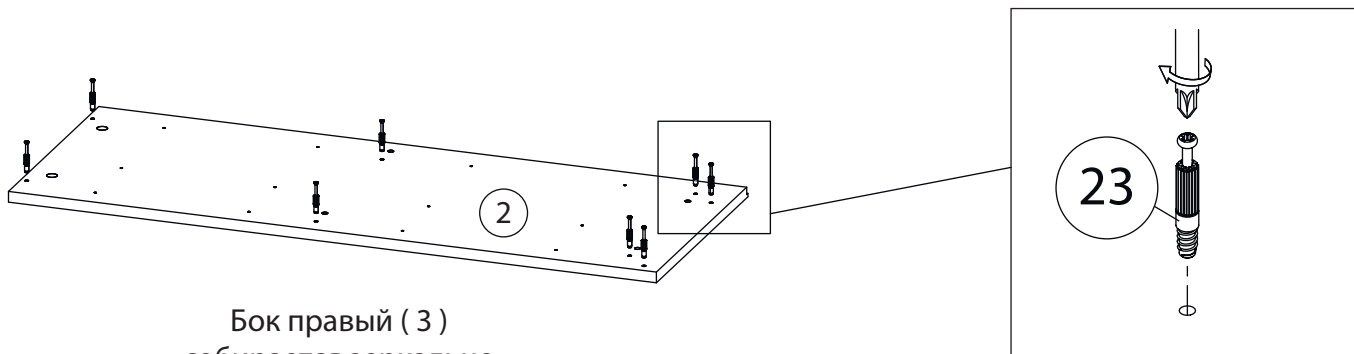
6



Бок правый (3)
собирается зеркально

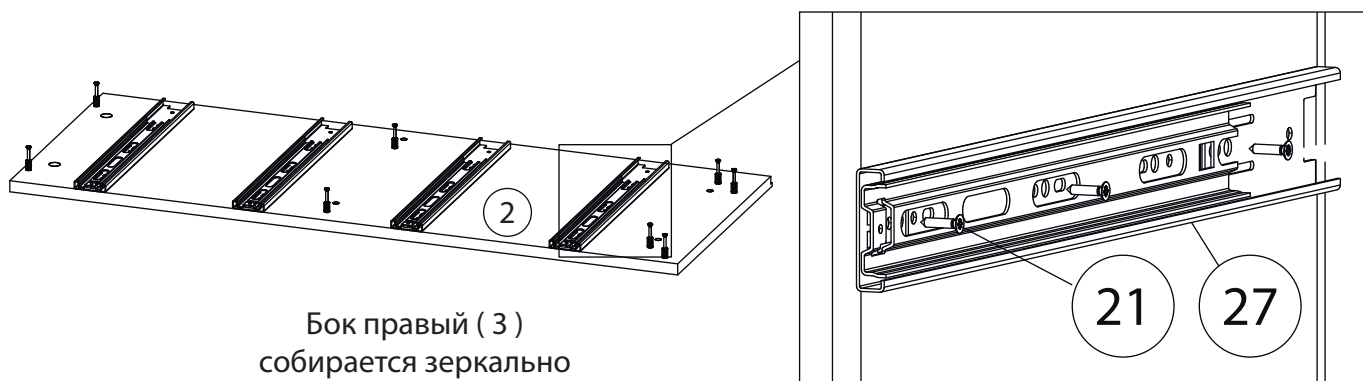


7



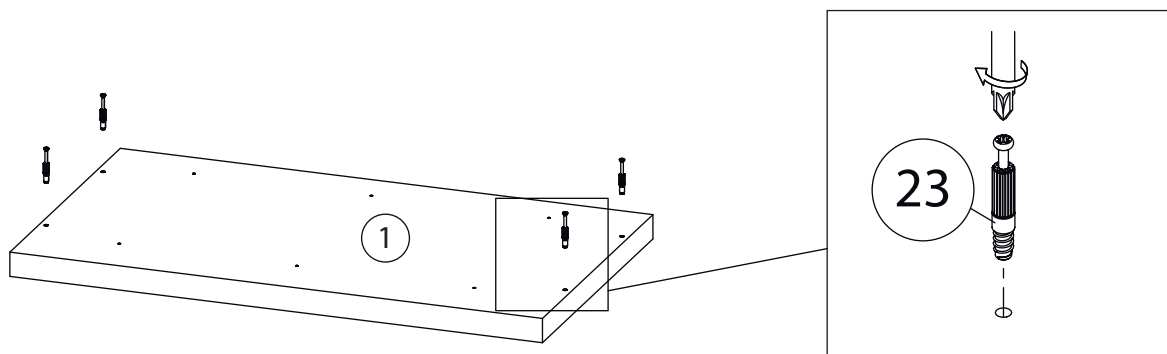
Бок правый (3)
собирается зеркально

8

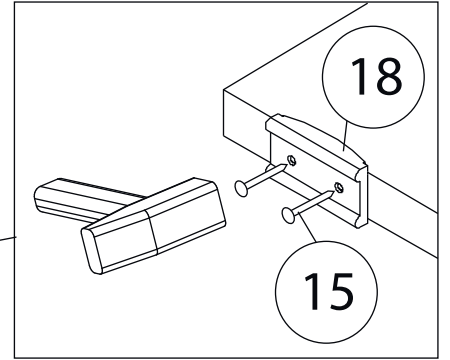
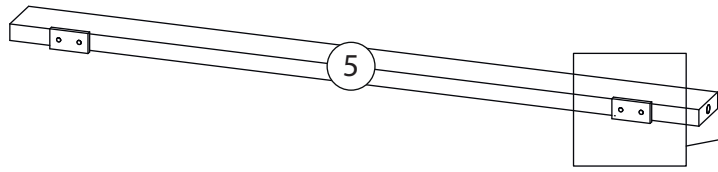


Бок правый (3)
собирается зеркально

9

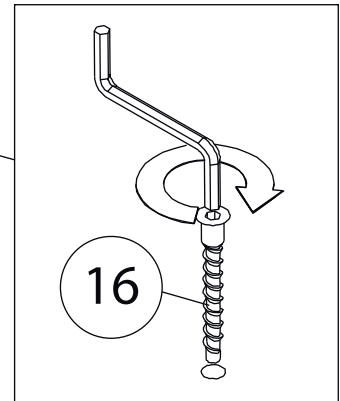
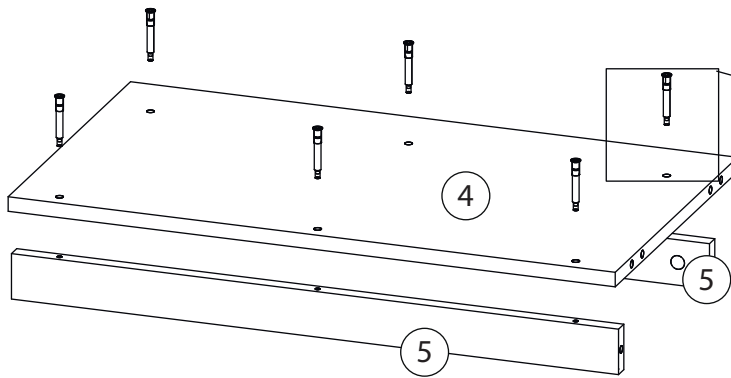


10

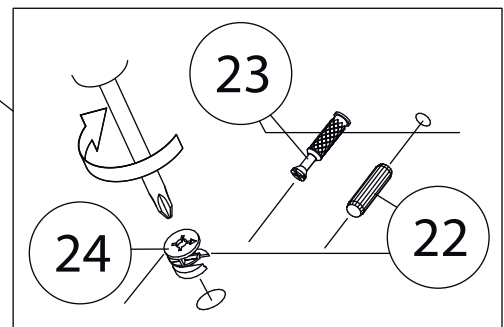
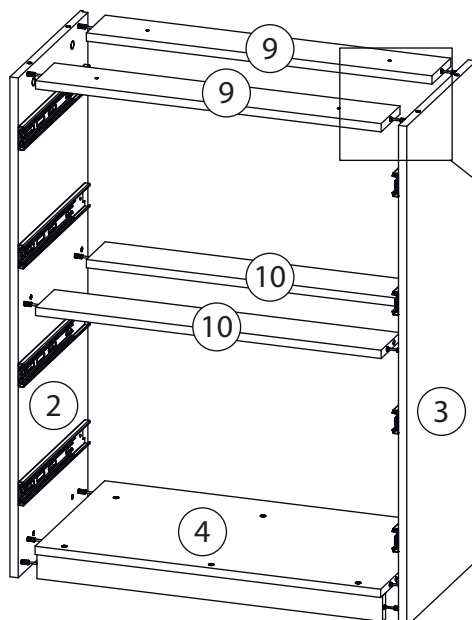


Второй цоколь (5)
собирается аналогично

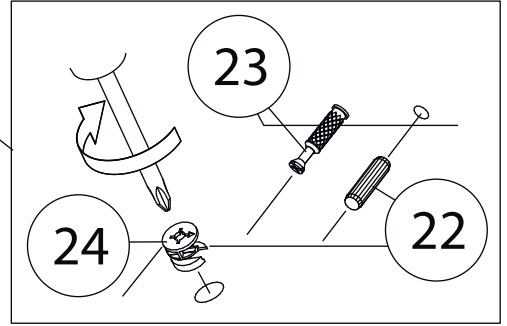
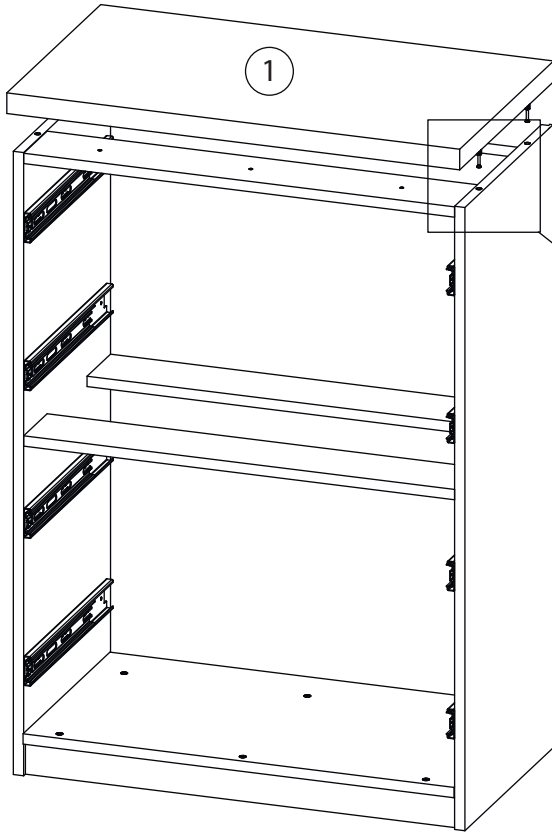
11



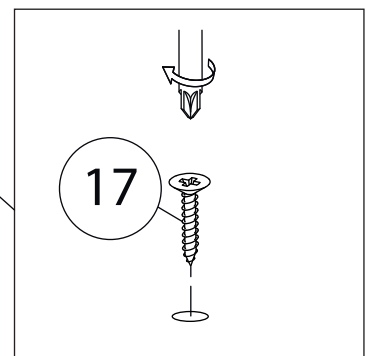
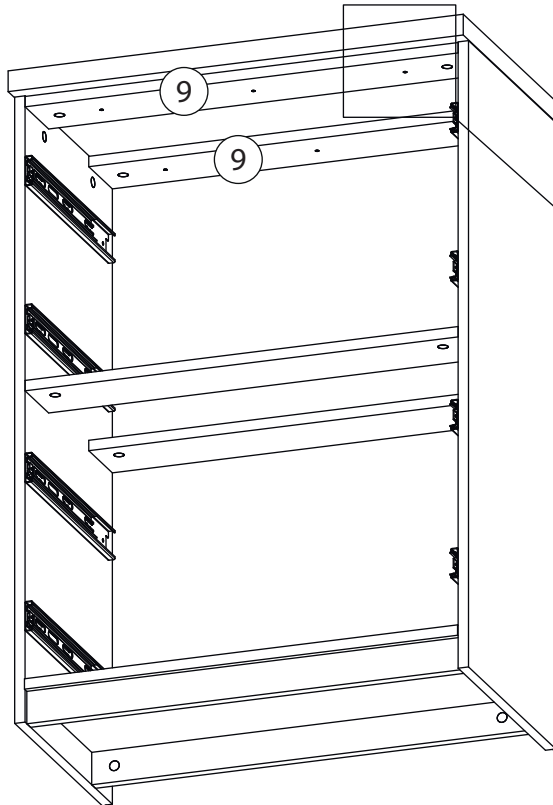
12



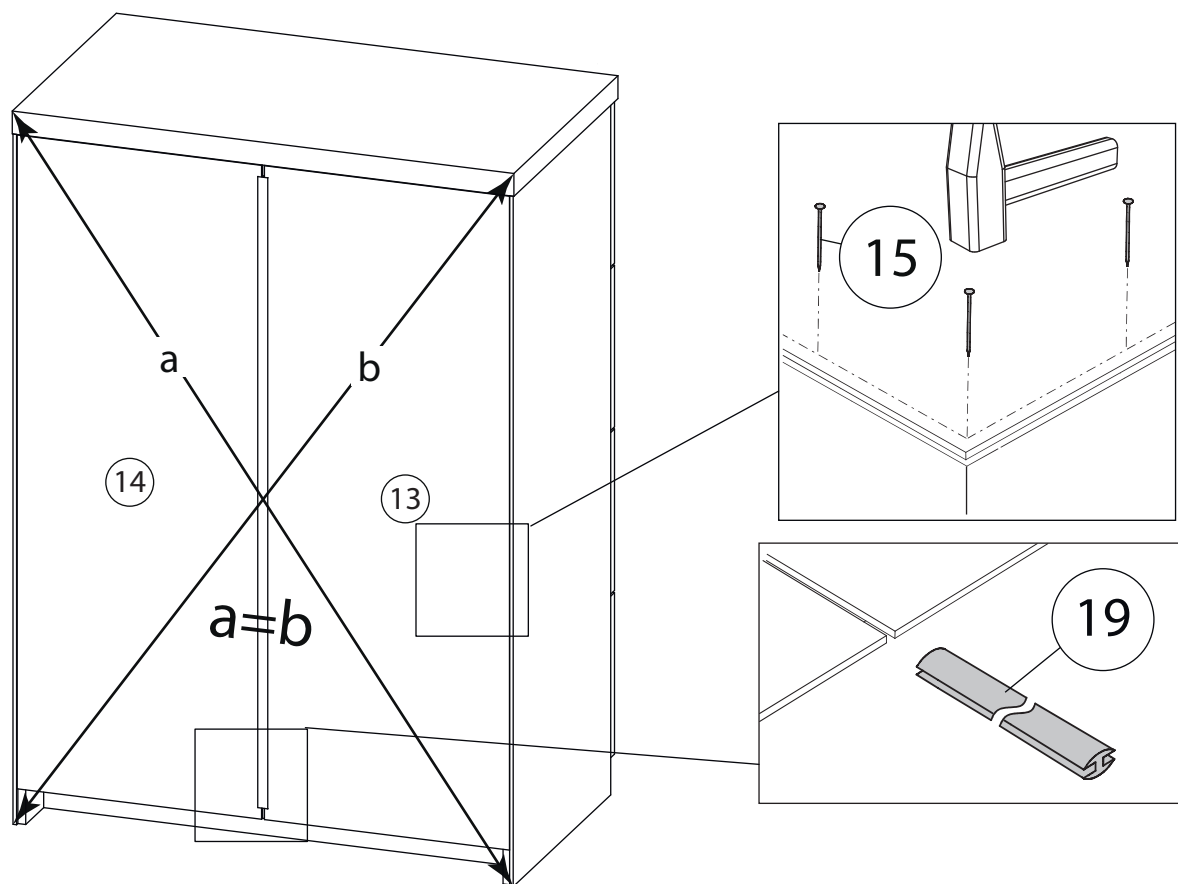
13



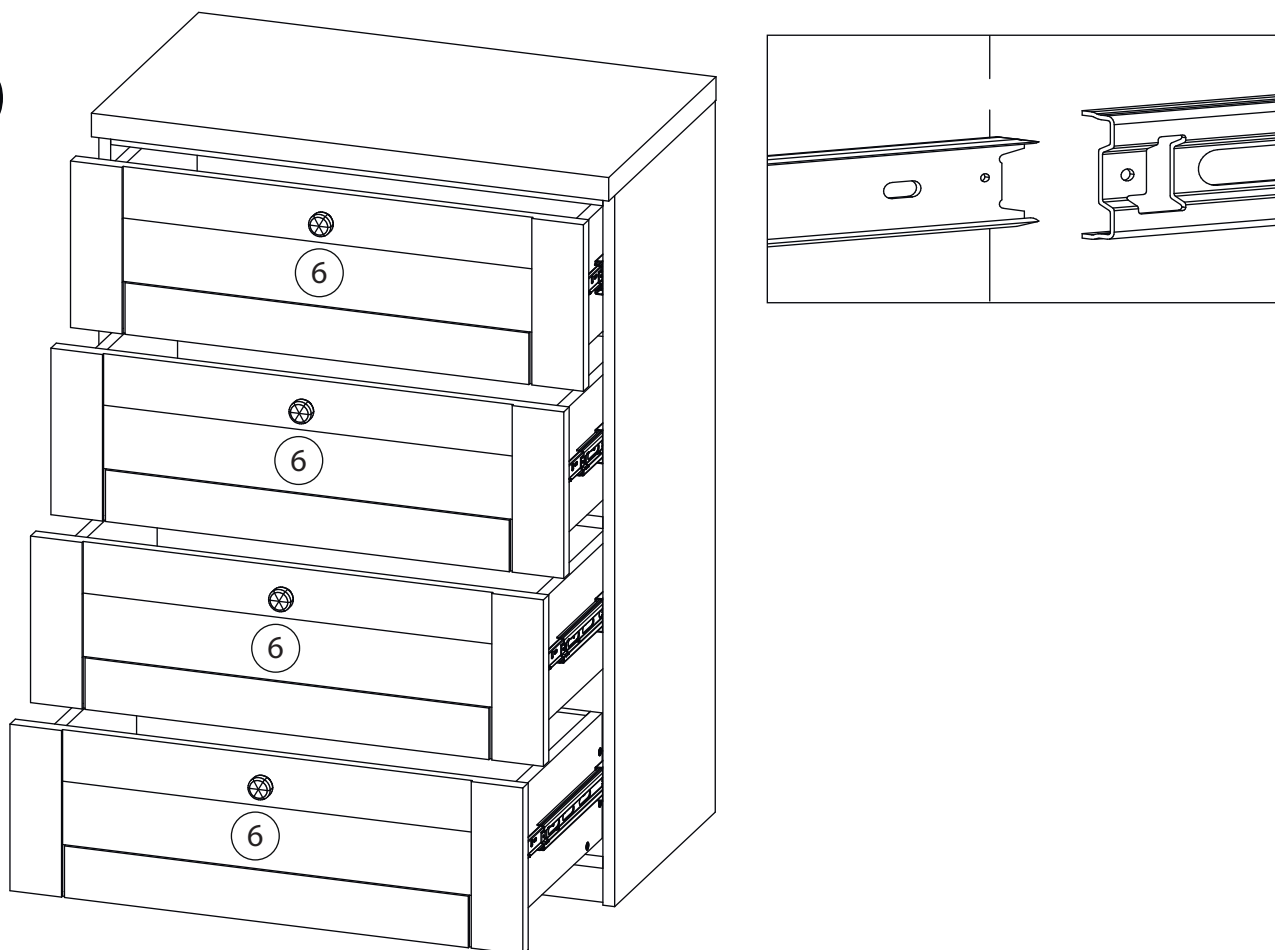
14



15



16



Заклеить технические отверстия заглушками.