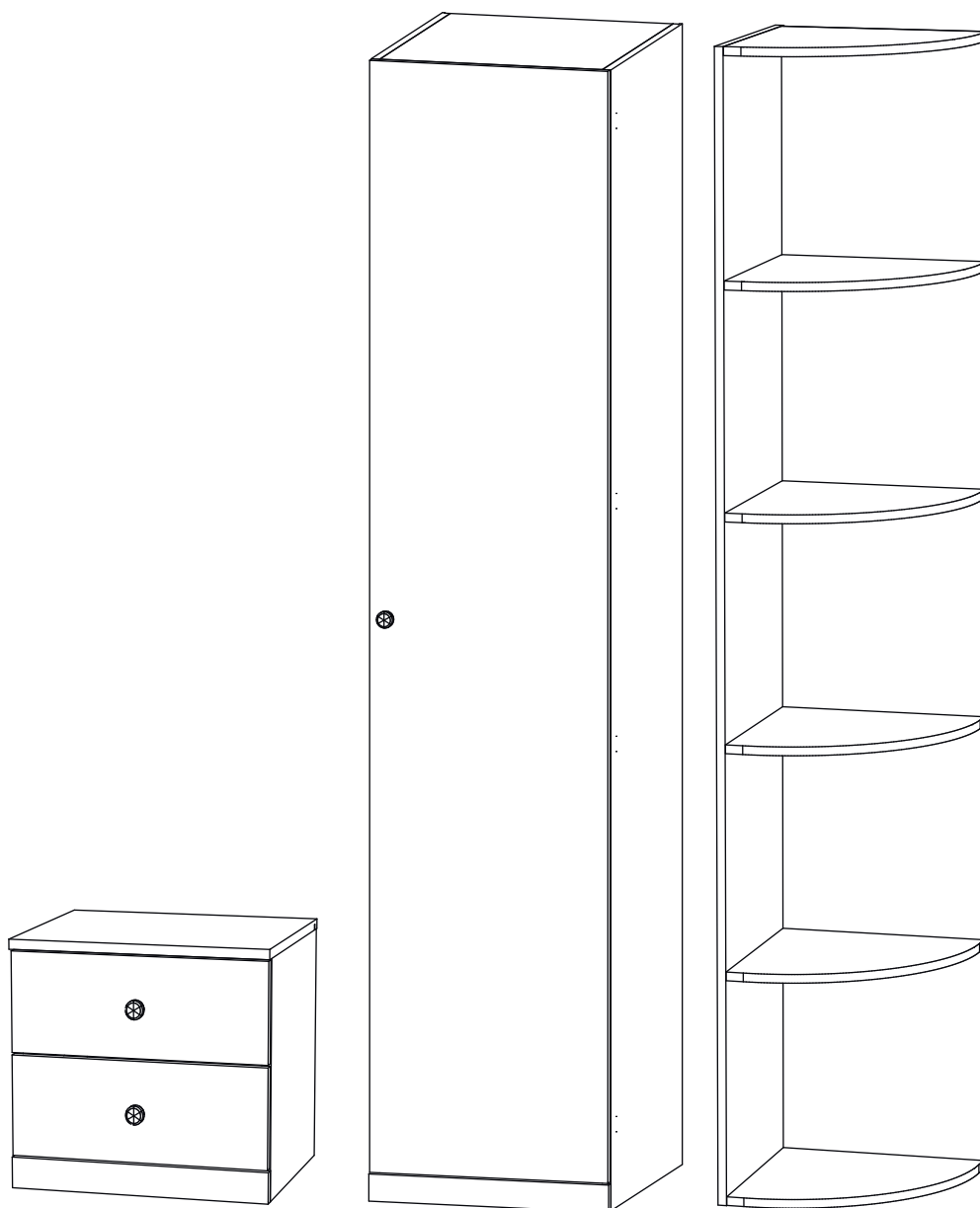


# Инструкция по сборке

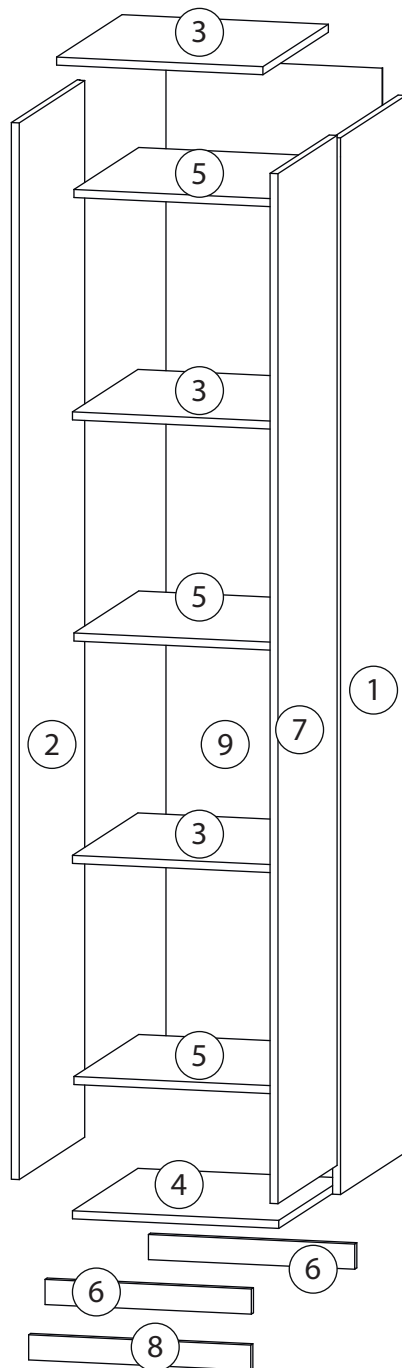
## Банни

### Детская стенка - 2



# Детали

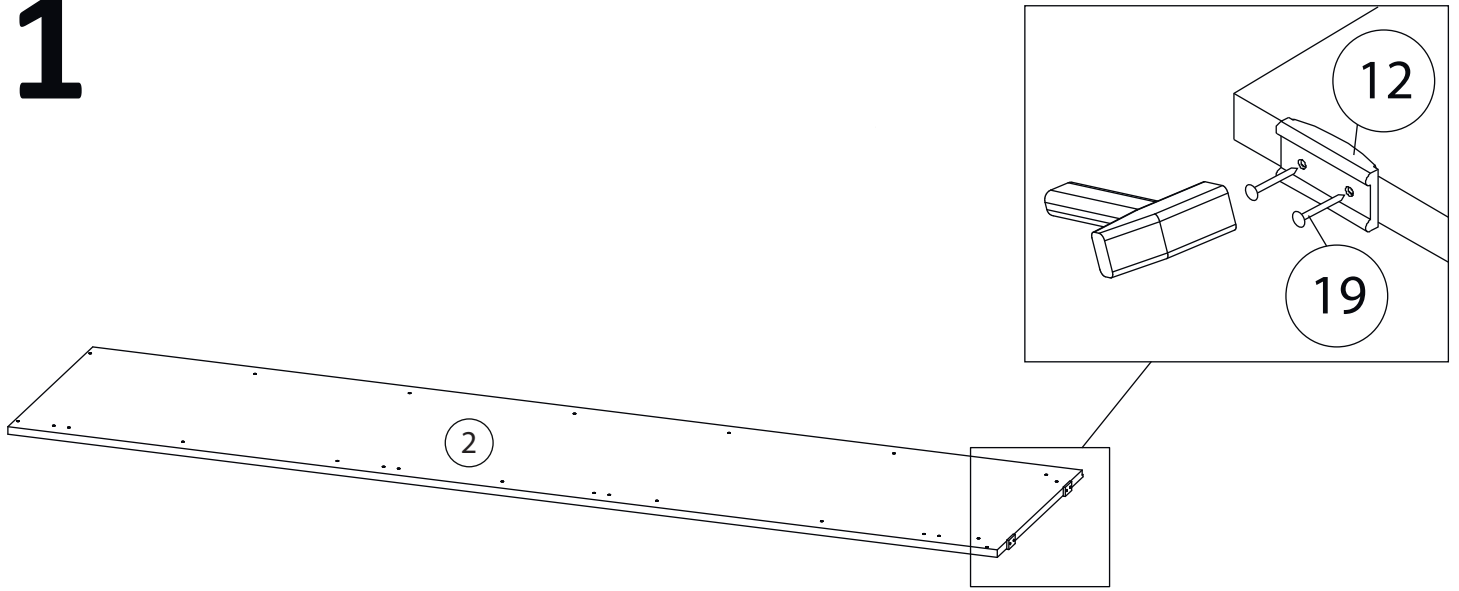
| Поз. | Наименование  | Кол-во | Длина | Ширина |
|------|---------------|--------|-------|--------|
| 1    | Бок правый    | 1      | 2100  | 500    |
| 2    | Бок левый     | 1      | 2100  | 500    |
| 3    | Горизонталь   | 3      | 418   | 495    |
| 4    | Дно           | 1      | 418   | 495    |
| 5    | Полка         | 3      | 416   | 490    |
| 6    | Цоколь        | 2      | 50    | 418    |
| 7    | Фасад         | 1      | 2047  | 447    |
| 8    | Фальш панель  | 1      | 50    | 450    |
| 9    | Задняя стенка | 1      | 2045  | 438    |



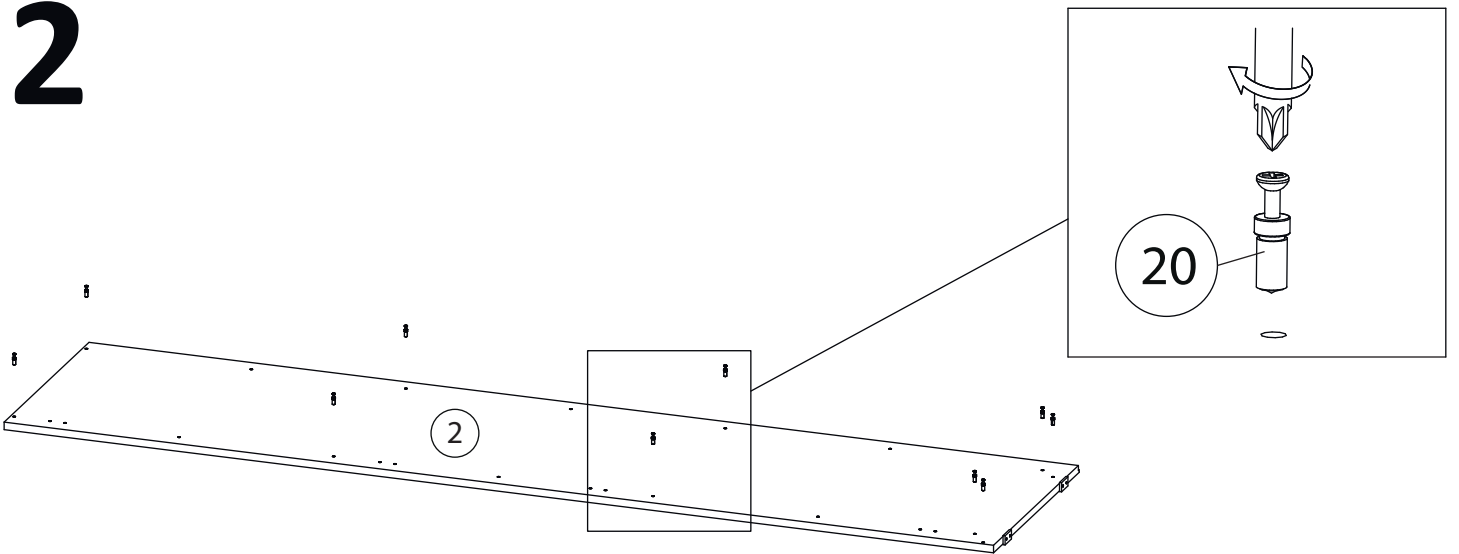
# Фурнитура

|                                                                                    |                                                                                    |                                                                                    |                                                                                      |                                                                                     |
|------------------------------------------------------------------------------------|------------------------------------------------------------------------------------|------------------------------------------------------------------------------------|--------------------------------------------------------------------------------------|-------------------------------------------------------------------------------------|
|   |   |   |    |  |
| 10                                                                                 | 11                                                                                 | 12                                                                                 | 13                                                                                   | 14                                                                                  |
| <u>Заглушка</u><br>Ø13                                                             | <u>Заглушка</u><br>Ø17-20                                                          | <u>Подпятник</u>                                                                   | <u>Евровинт 7x50</u>                                                                 | <u>Крепежный уголок</u>                                                             |
|   |   |   |    |  |
| 15                                                                                 | 16                                                                                 | 17                                                                                 | 18                                                                                   | 19                                                                                  |
| <u>Саморез 3,5x16</u>                                                              | <u>Петля накладная</u>                                                             | <u>Евровинт 6,3x13</u>                                                             | <u>Ручка</u><br><u>кнопка</u>                                                        | <u>Гвоздь 1,6x25</u>                                                                |
|  |  |  |  |                                                                                     |
| 20                                                                                 | 21                                                                                 | 22                                                                                 | 23                                                                                   |                                                                                     |
| <u>Винт для стяжки</u><br><u>VB35</u>                                              | <u>Стяжка VB35</u>                                                                 | <u>2-х сторонний</u><br><u>скотч</u>                                               | <u>Полкодержатель</u>                                                                |                                                                                     |

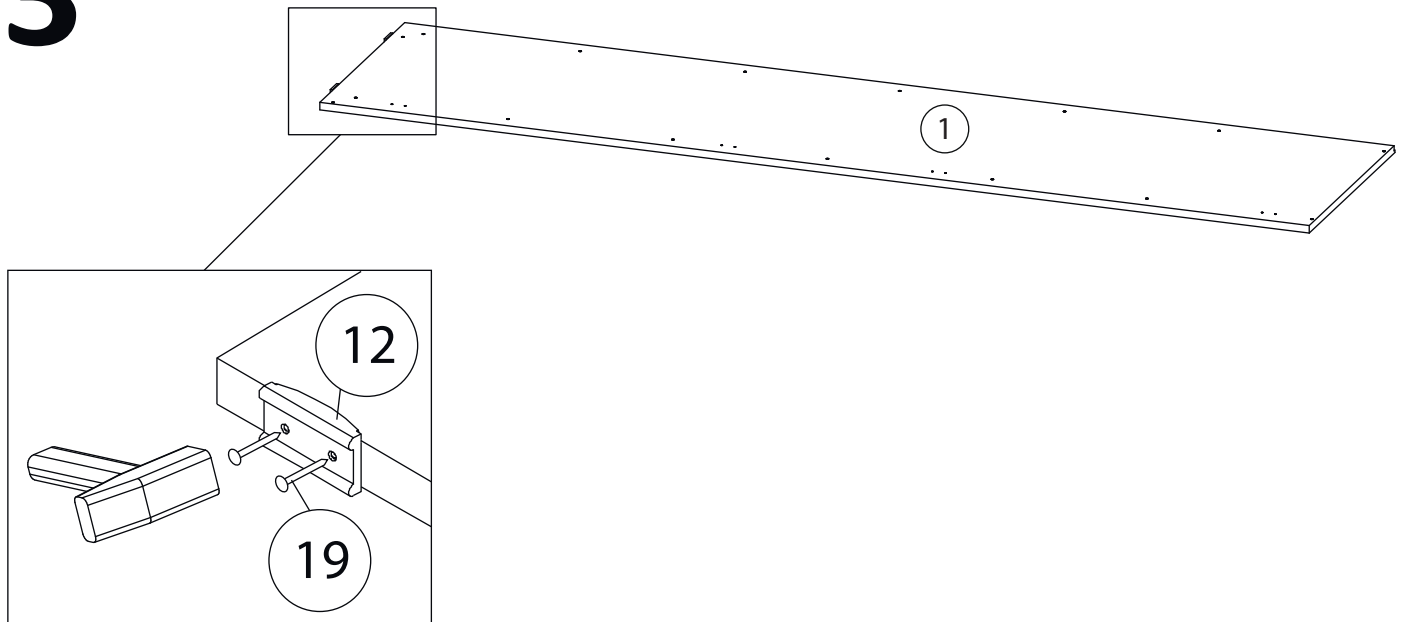
# 1



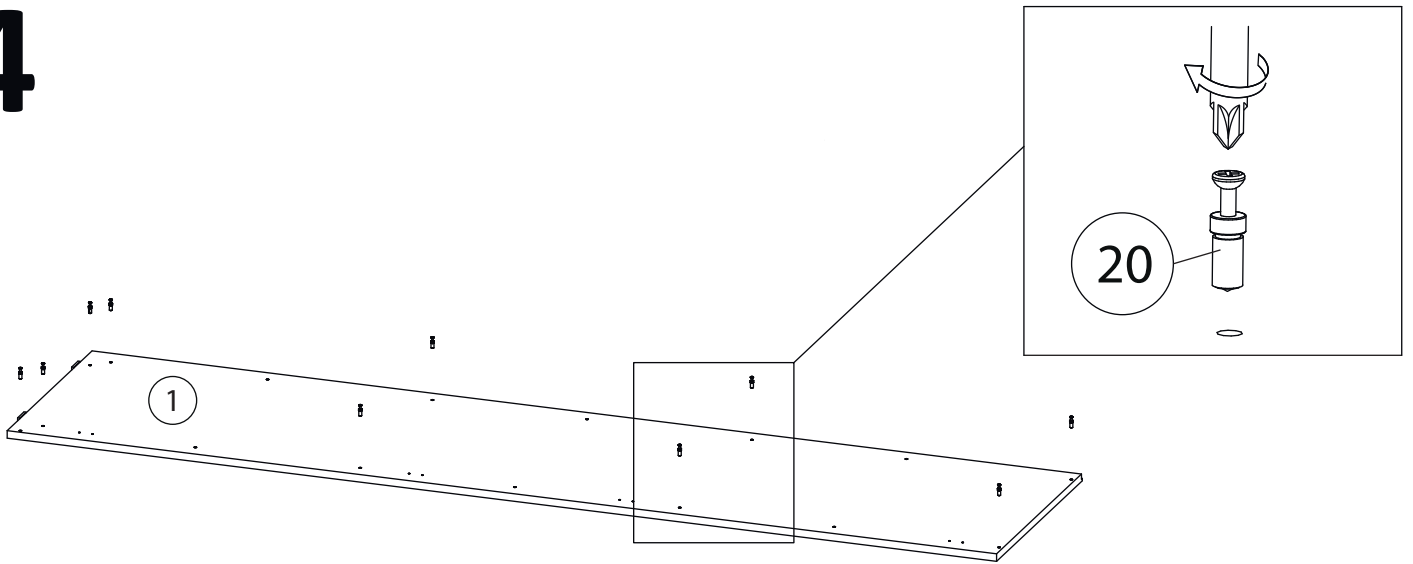
# 2



# 3

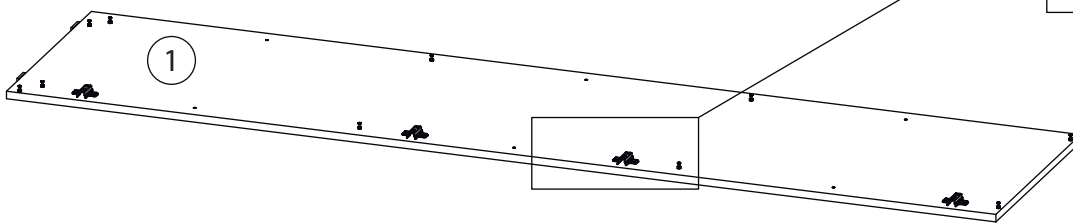
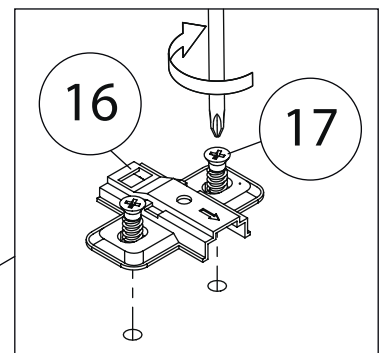


# 4

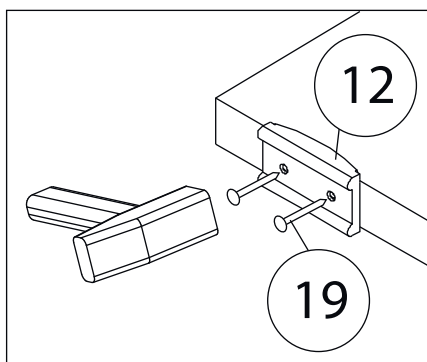


# 5

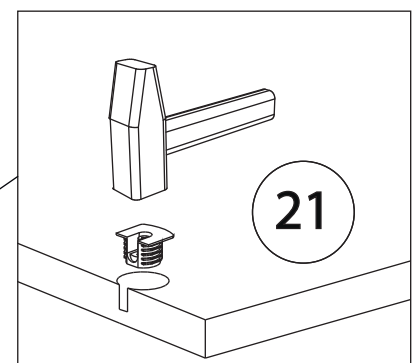
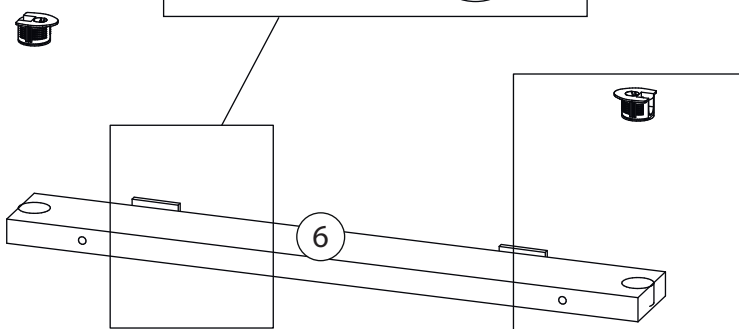
Ответная планка петель (16) устанавливается на бок правый (1) в варианте исполнения петли справа, если вам необходимо чтобы фасады открывались «на лево», то планки нужно установить на бок левый (2)



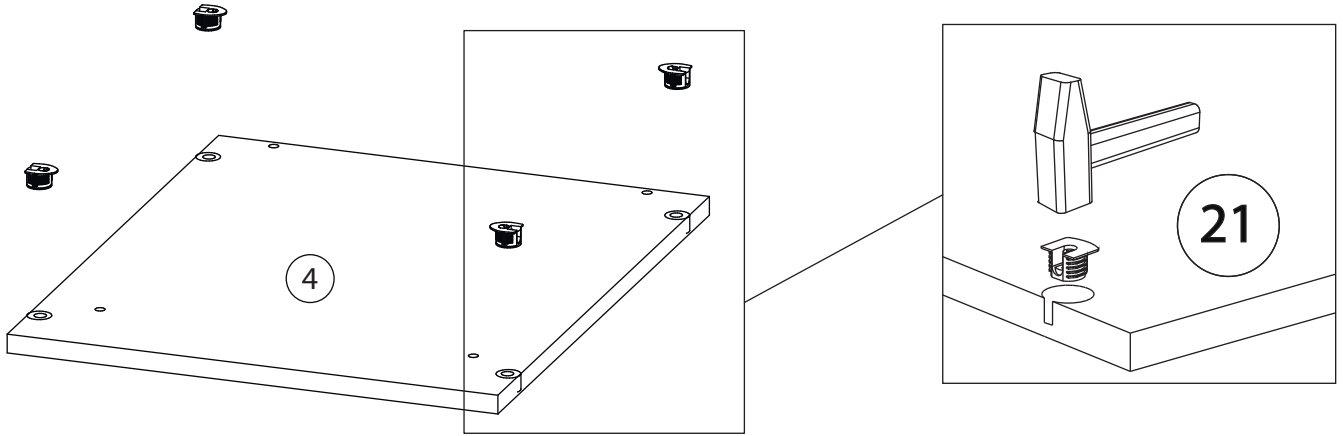
# 6



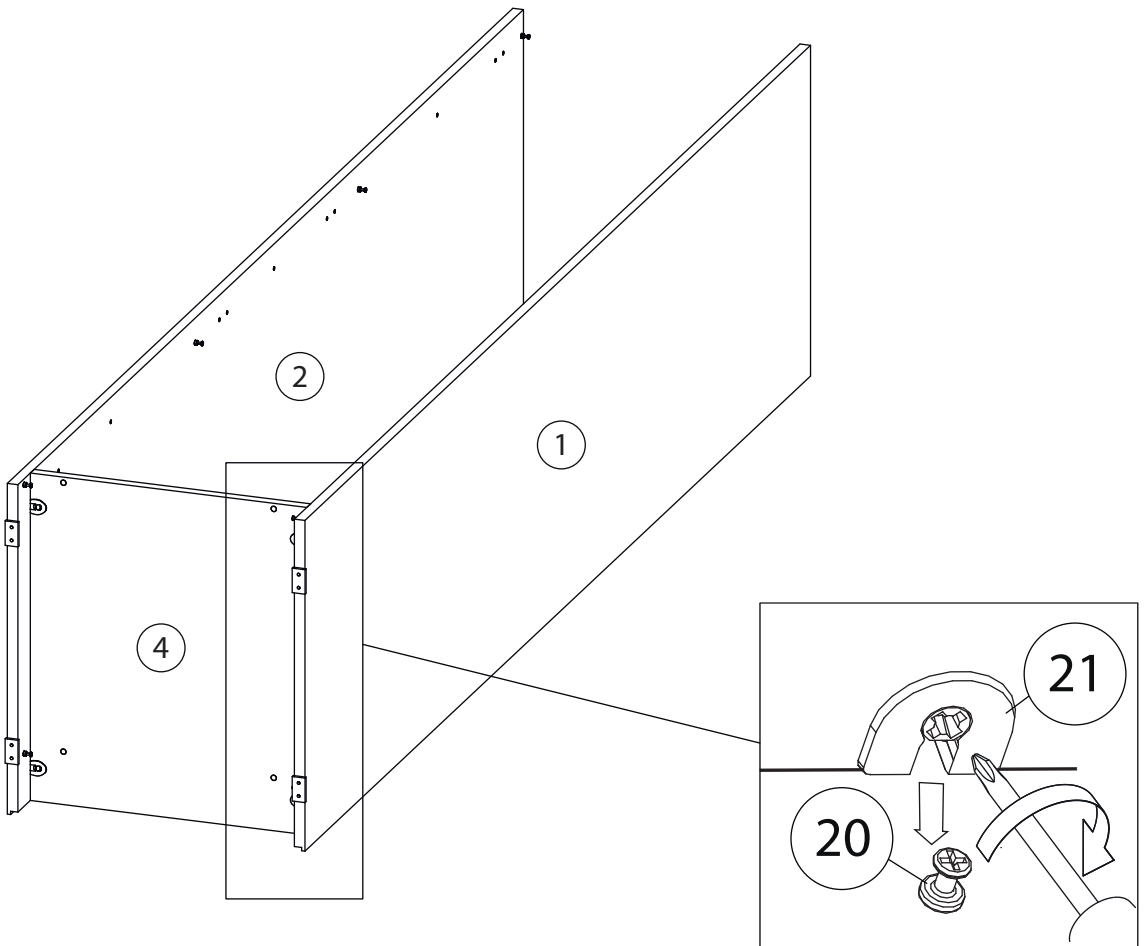
Второй цокль (6) собирается аналогично



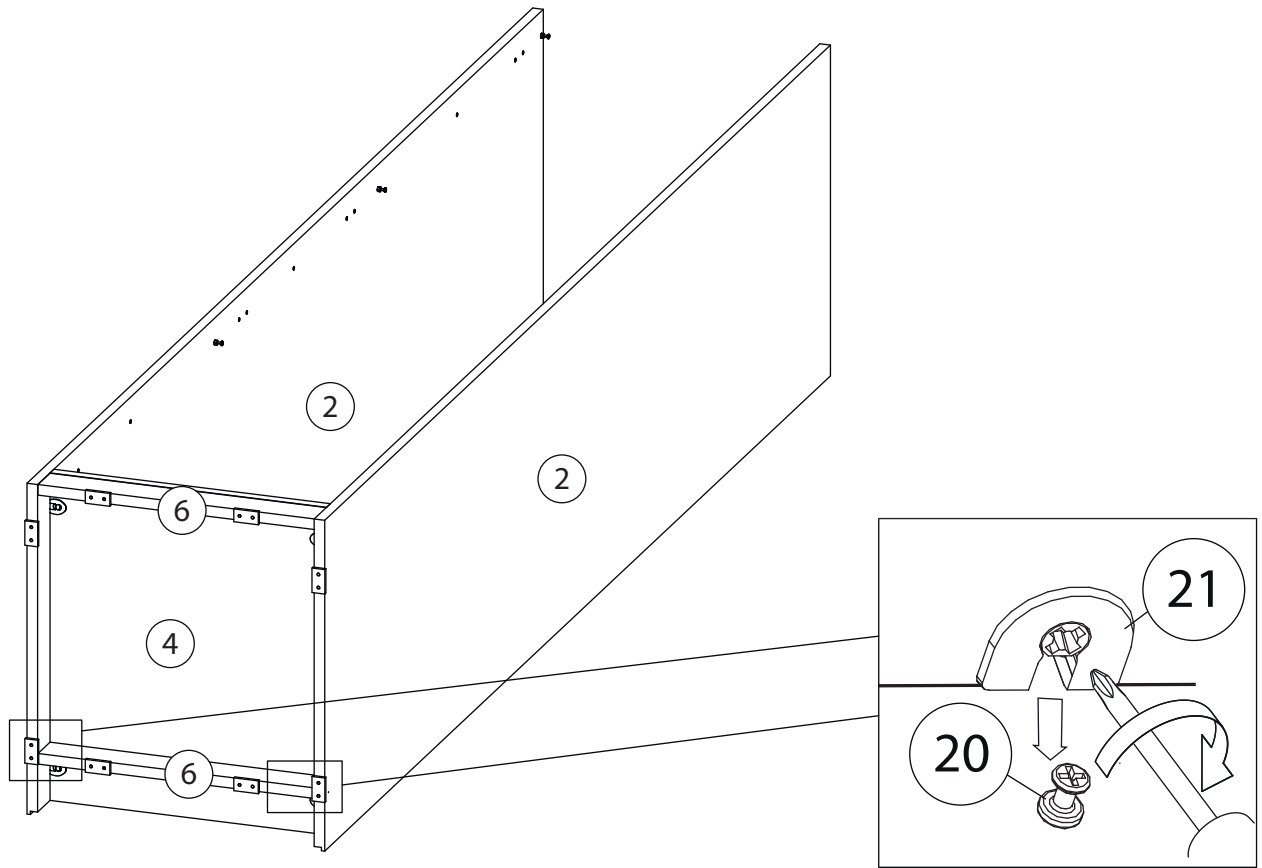
# 7



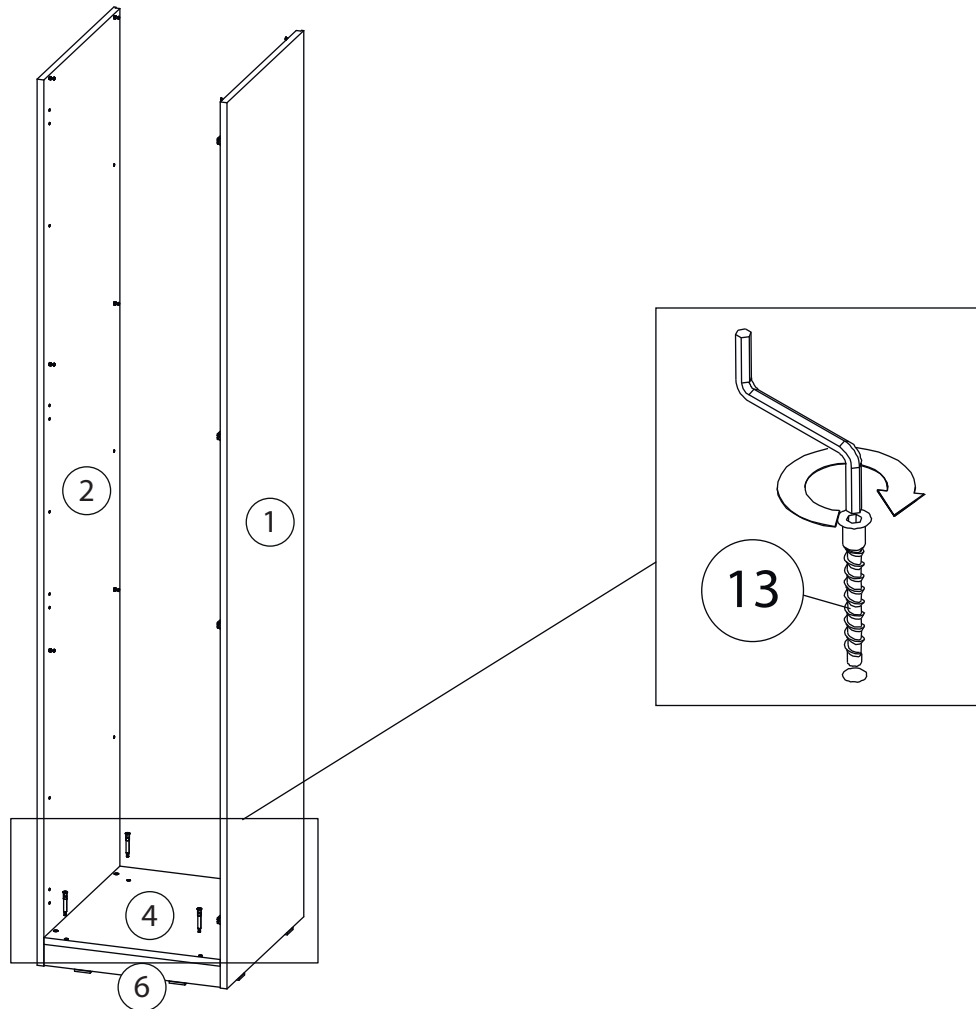
# 8



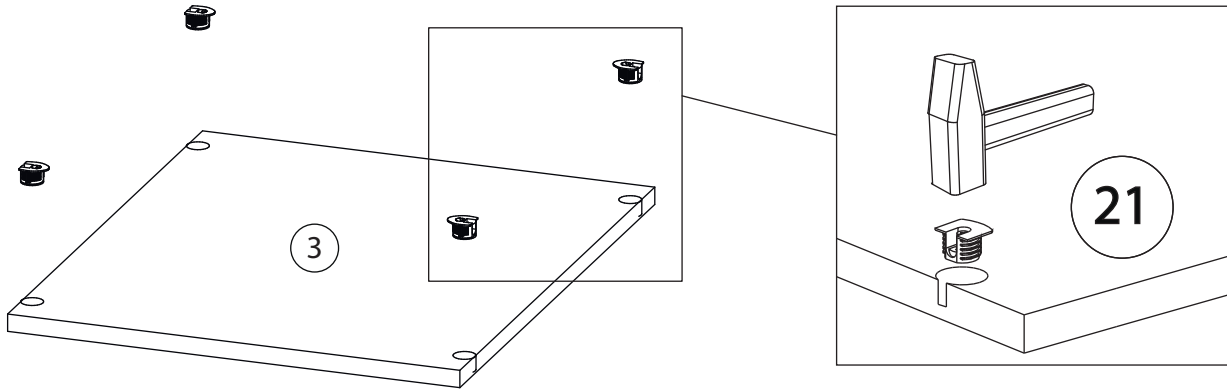
# 9



# 10

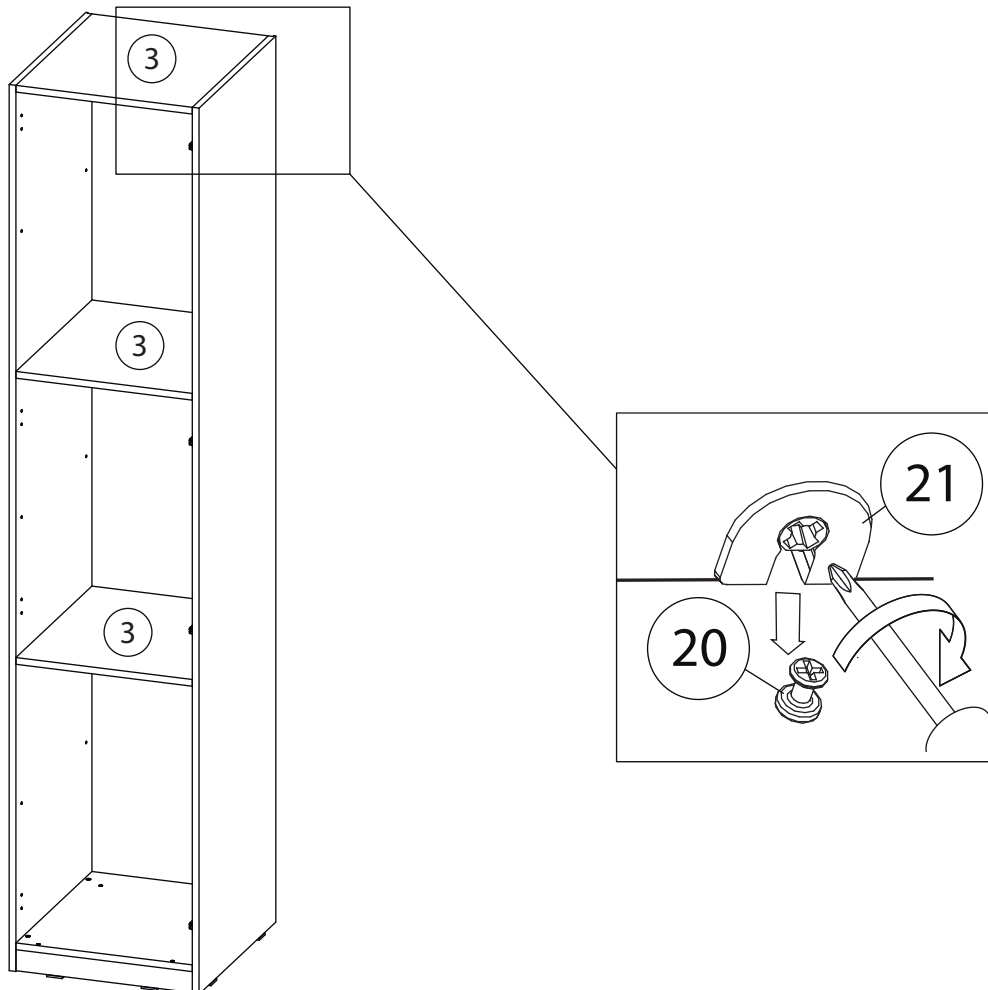


# 11

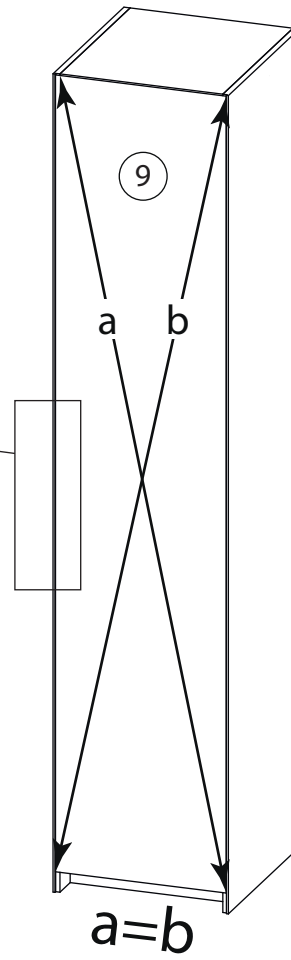
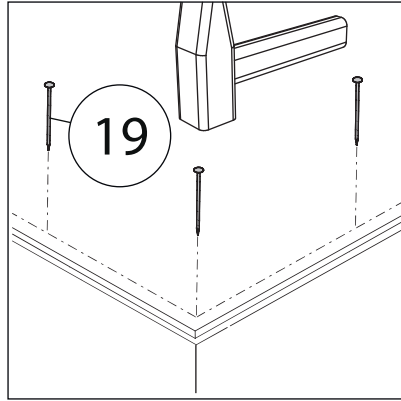


Остальные горизонтالي (3)  
собираются аналогично

# 13

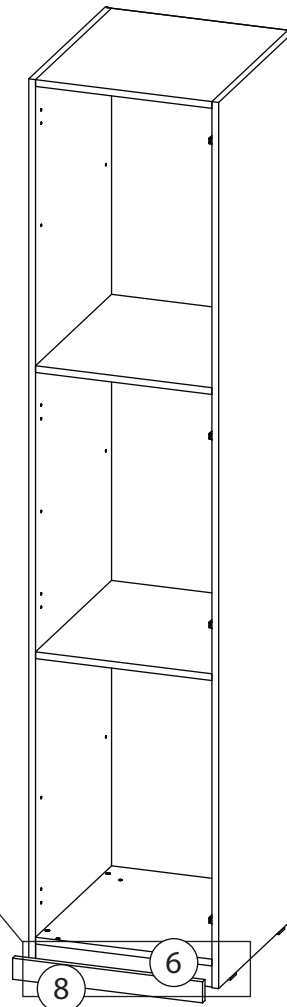


# 14

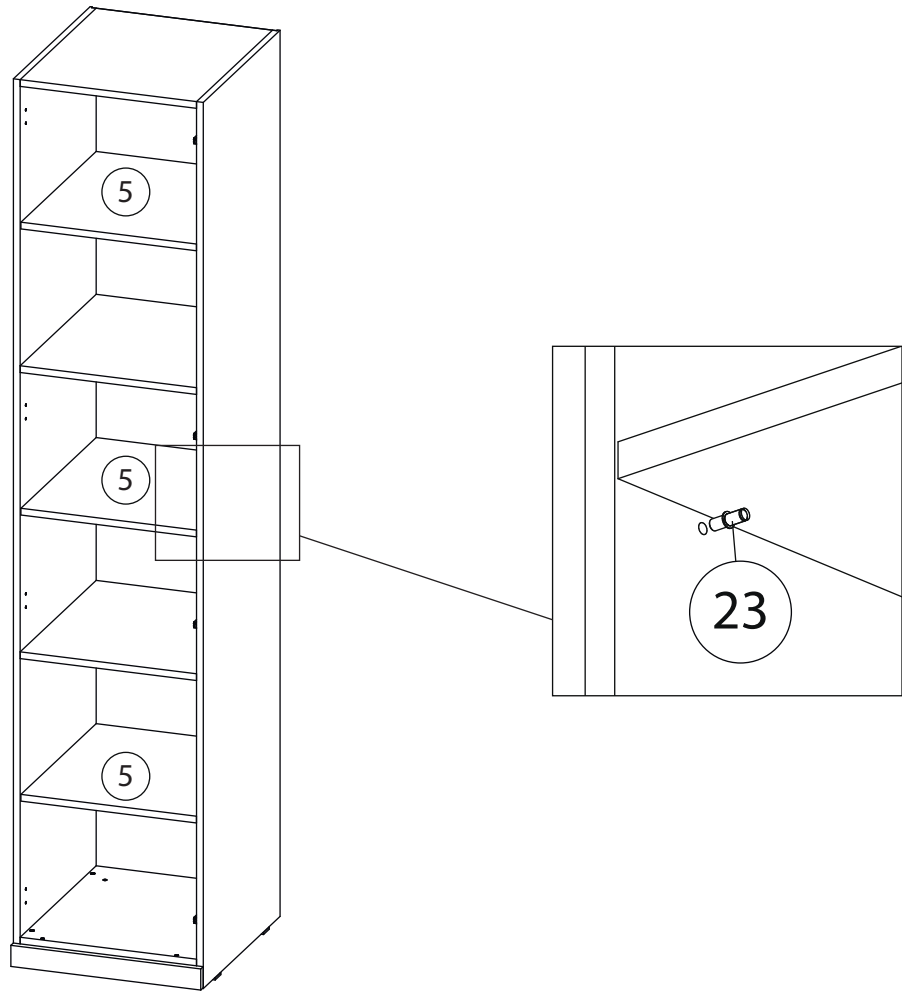


# 15

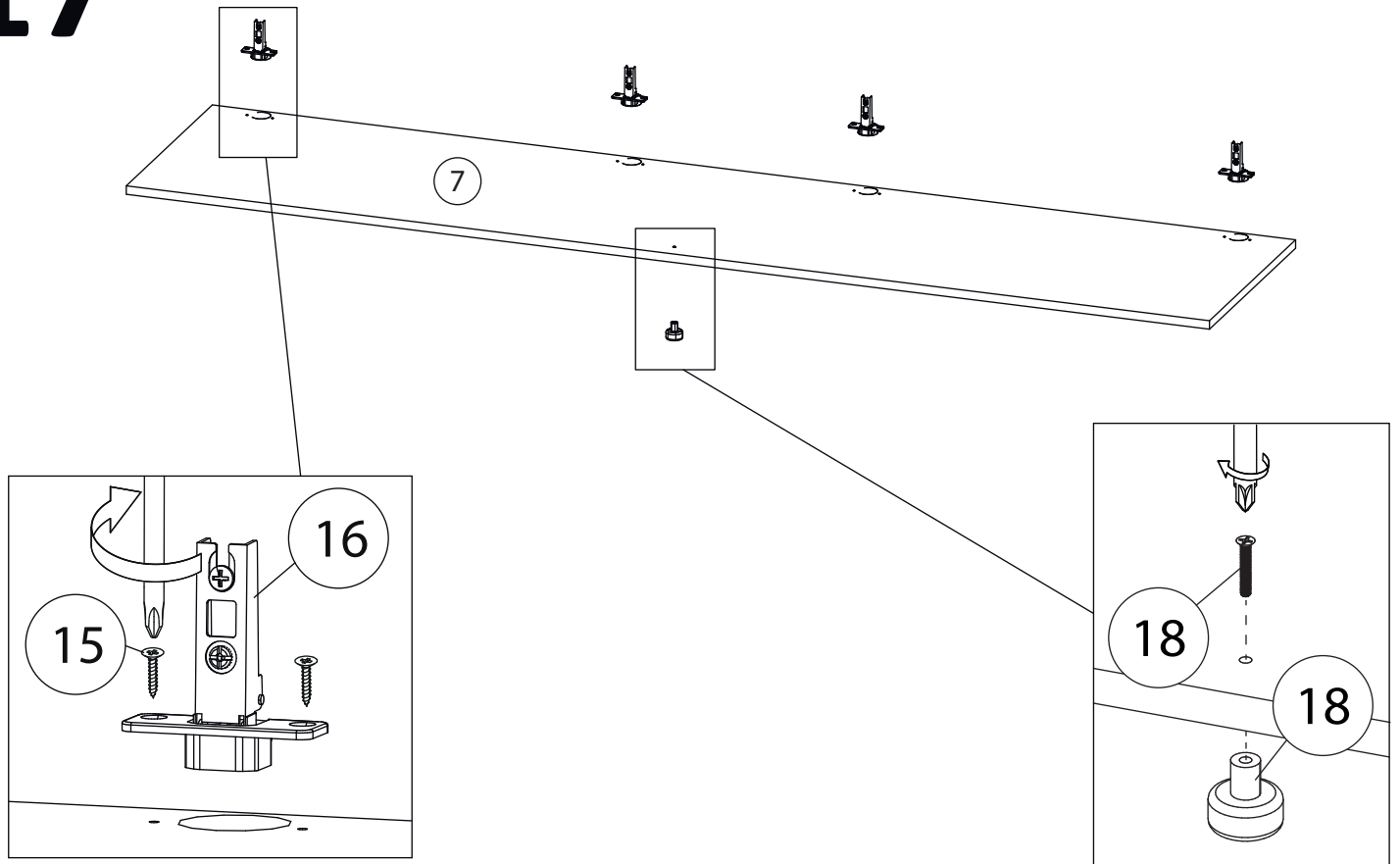
Наклеить липкую ленту (22) на фальш панель (8) и прижать к цоколю (6) согласно рисунка

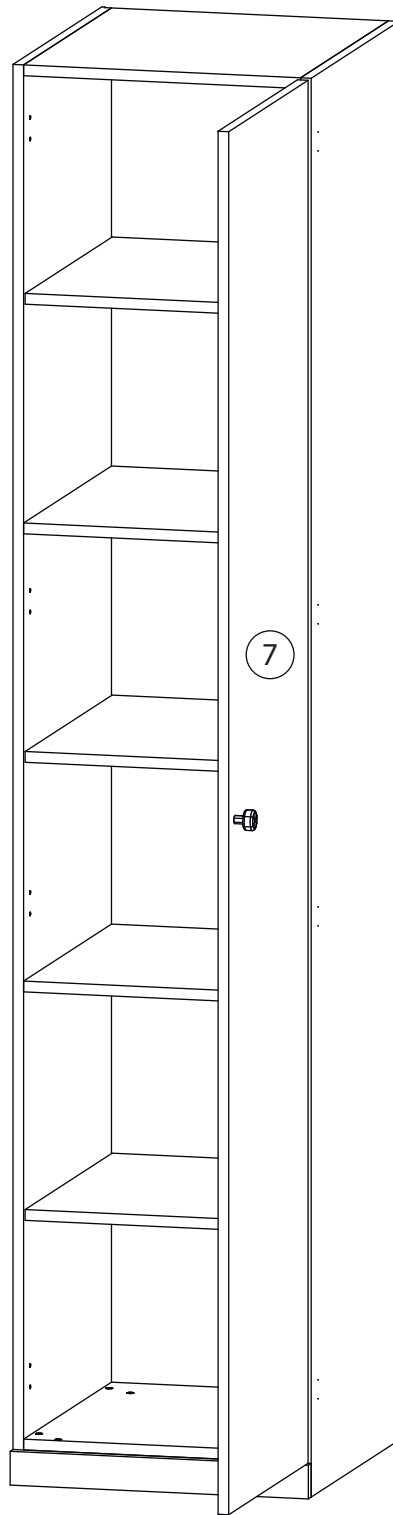
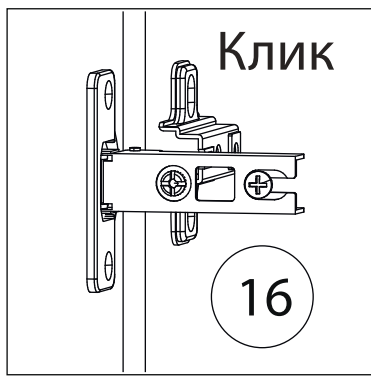


# 16

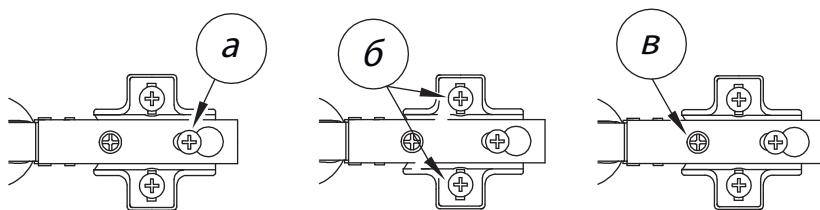


# 17



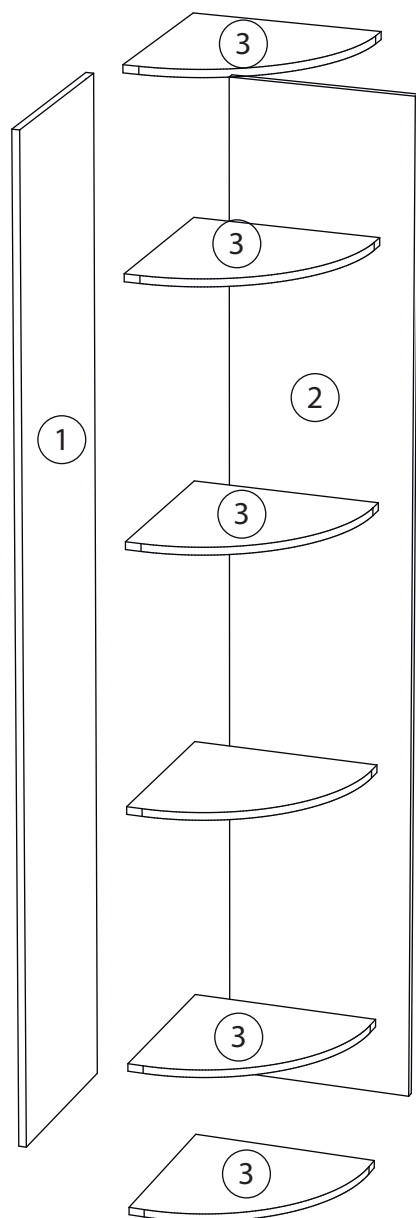


Заклеить технические отверстия заглушками.



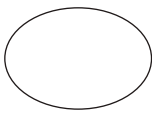
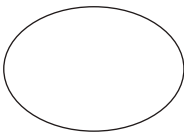
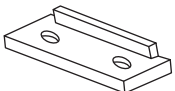
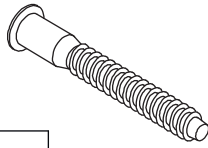
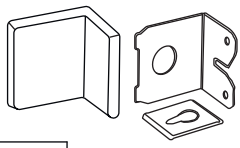

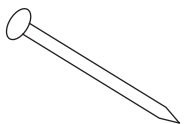
**Регулировка петель**  
 а - регулировка расстояния между дверью и корпусом  
 б - регулировка положения двери по-вертикали  
 в - регулировка положения двери по-горизонтали

# Детали

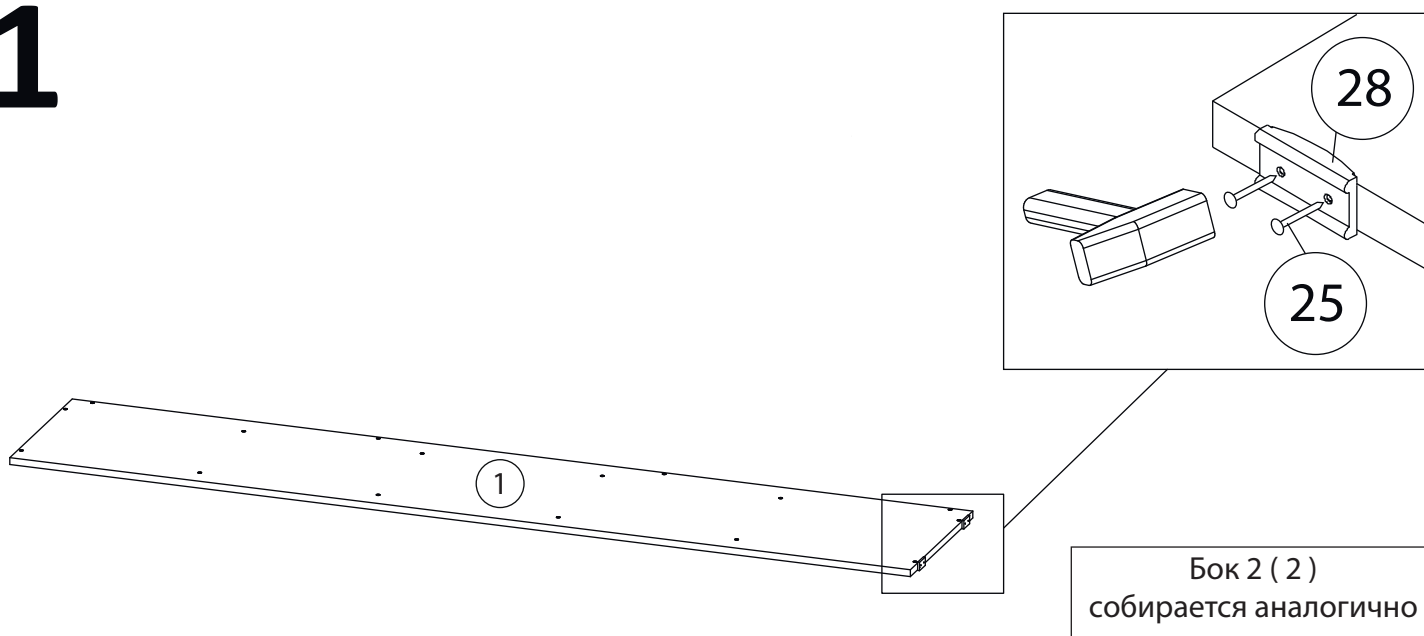


| Поз. | Наименование | Кол-во | Длина | Ширина |
|------|--------------|--------|-------|--------|
| 1    | Бок 1        | 1      | 2100  | 400    |
| 2    | Бок 2        | 1      | 2100  | 384    |
| 3    | Горизонталь  | 6      | 382   | 382    |

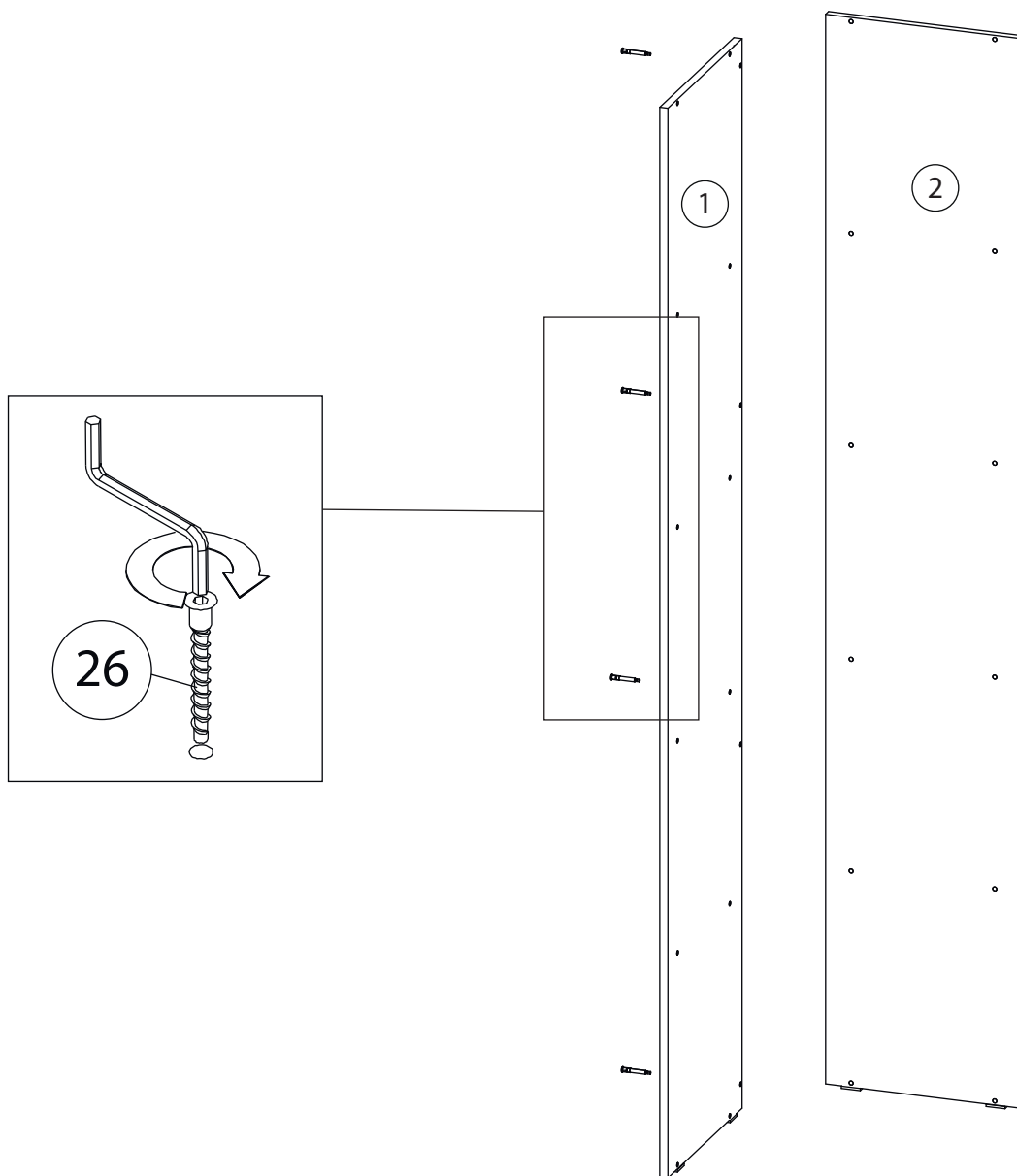
# Фурнитура

|                                                                                     |                                                                                     |                                                                                     |                                                                                      |                                                                                       |
|-------------------------------------------------------------------------------------|-------------------------------------------------------------------------------------|-------------------------------------------------------------------------------------|--------------------------------------------------------------------------------------|---------------------------------------------------------------------------------------|
|  |  |  |  |  |
| 4                                                                                   | 5                                                                                   | 6                                                                                   | 7                                                                                    | 8                                                                                     |
| <u>Заглушка</u><br>Ø13                                                              | <u>Заглушка</u><br>Ø17-20                                                           | <u>Подпятник</u>                                                                    | <u>Евровинт 7x50</u>                                                                 | <u>Крепежный уголок</u>                                                               |
|  |  |                                                                                     |                                                                                      |                                                                                       |
| 9                                                                                   | 10                                                                                  |                                                                                     |                                                                                      |                                                                                       |
| <u>Саморез 3,5x16</u>                                                               | <u>Гвоздь 1,6x25</u>                                                                |                                                                                     |                                                                                      |                                                                                       |

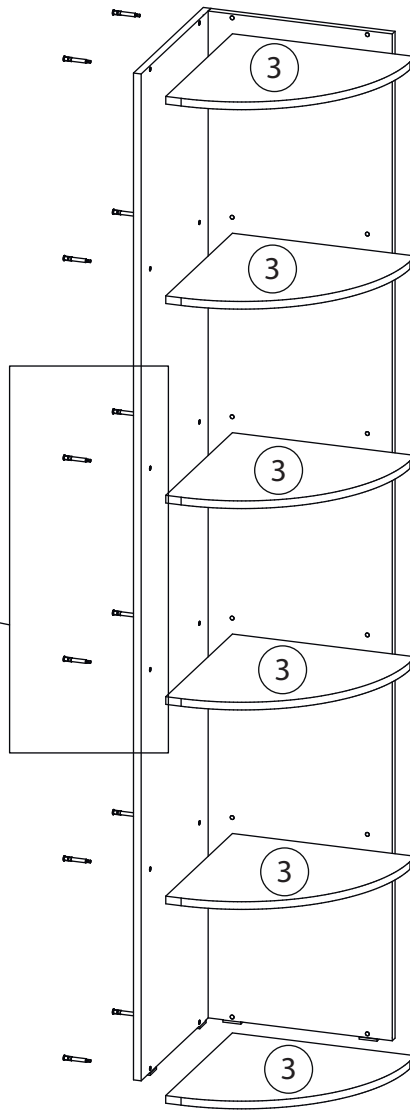
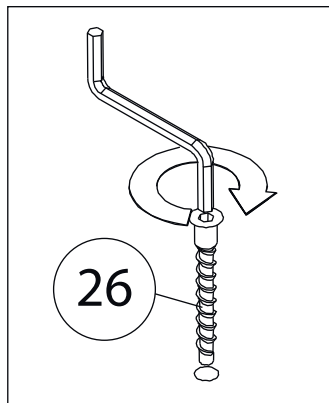
# 1



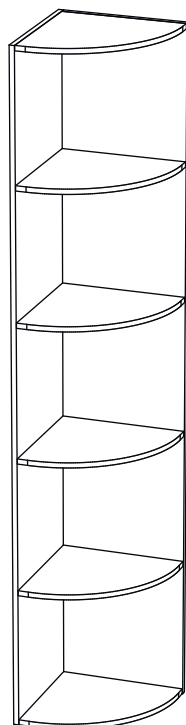
# 2



# 3



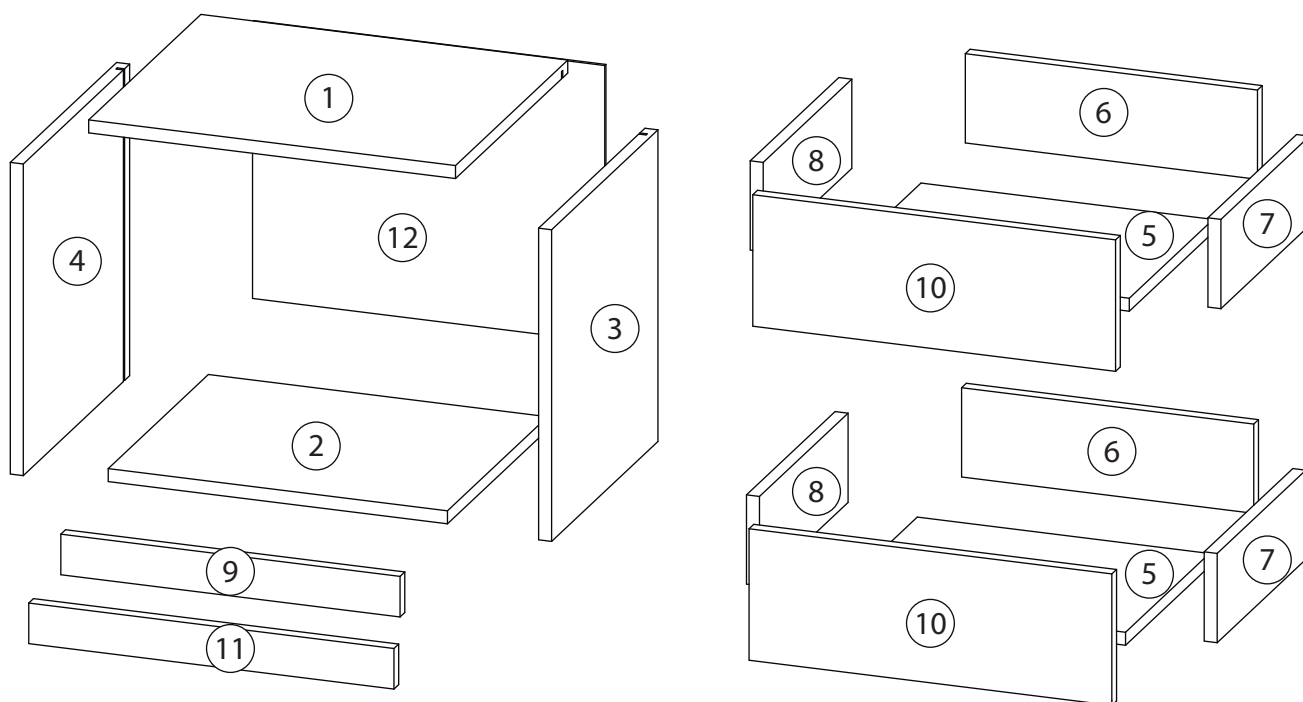
# 4



Заклеить технические отверстия заглушками.

# Детали

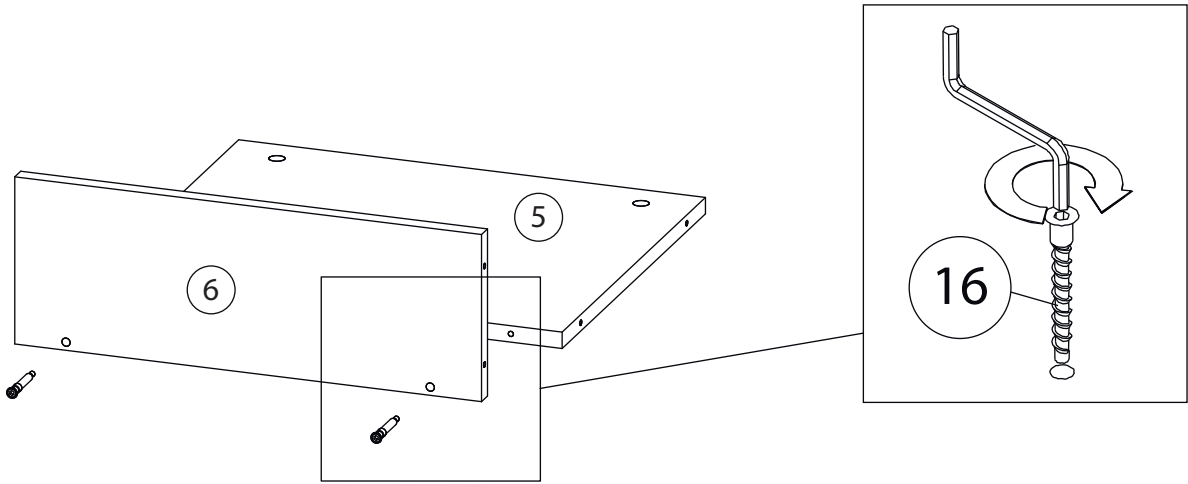
| Поз. | Наименование     | Кол-во | Длина | Ширина |
|------|------------------|--------|-------|--------|
| 1    | Крыша            | 1      | 452   | 380    |
| 2    | Дно              | 1      | 418   | 339    |
| 3    | Бок правый       | 1      | 384   | 360    |
| 4    | Бок левый        | 1      | 384   | 360    |
| 5    | Дно ящика        | 2      | 360   | 284    |
| 6    | Задн. пан. ящика | 2      | 360   | 110    |
| 7    | Бок. ящ. правая  | 2      | 300   | 110    |
| 8    | Бок. ящ. левая   | 2      | 300   | 110    |
| 9    | Цоколь           | 1      | 50    | 418    |
| 10   | Фасад ящика      | 2      | 162   | 447    |
| 11   | Фальш панель     | 1      | 50    | 450    |
| 12   | Задняя стенка    | 1      | 341   | 434    |



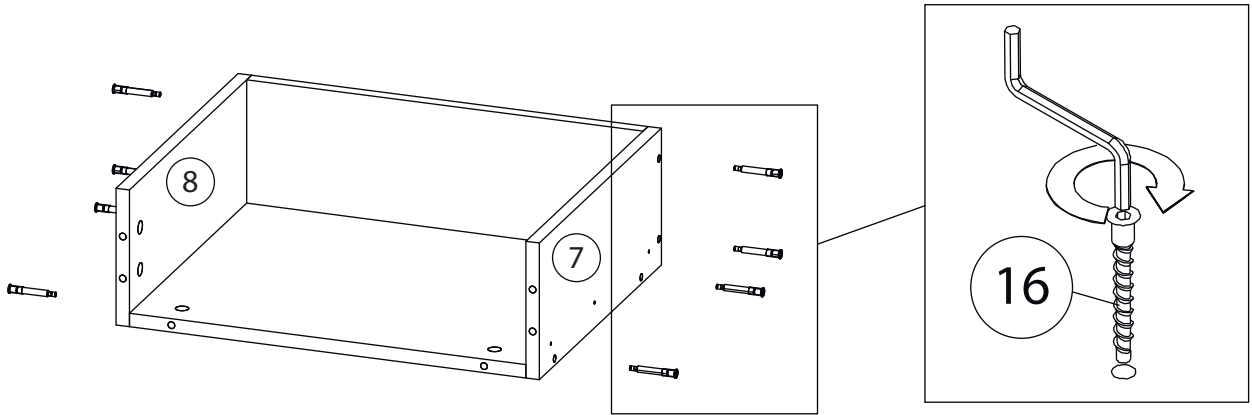
# Фурнитура

|                                                                                    |                                                                                    |                                                                                    |                                                                                     |                                                                                      |
|------------------------------------------------------------------------------------|------------------------------------------------------------------------------------|------------------------------------------------------------------------------------|-------------------------------------------------------------------------------------|--------------------------------------------------------------------------------------|
|   |   |   |   |   |
| <p>13</p>                                                                          | <p>14</p>                                                                          | <p>15</p>                                                                          | <p>16</p>                                                                           | <p>17</p>                                                                            |
| <p><u>Заглушка</u><br/><u>Ø13</u></p>                                              | <p><u>Заглушка</u><br/><u>Ø17-20</u></p>                                           | <p><u>Подпятник</u></p>                                                            | <p><u>Евровинт 7x50</u></p>                                                         | <p><u>Крепежный уголок</u></p>                                                       |
|   |   |  |  |                                                                                      |
| <p>18</p>                                                                          | <p>19</p>                                                                          | <p>20</p>                                                                          | <p>21</p>                                                                           |                                                                                      |
| <p><u>Саморез 3,5x16</u></p>                                                       | <p><u>Шариковые направляющие</u></p>                                               | <p><u>Ручка</u><br/><u>кнопка</u></p>                                              | <p><u>Гвоздь 1,6x25</u></p>                                                         |                                                                                      |
|  |  |  |  |  |
| <p>22</p>                                                                          | <p>23</p>                                                                          | <p>24</p>                                                                          | <p>25</p>                                                                           | <p>26</p>                                                                            |
| <p><u>Фиксатор задней</u><br/><u>стенки</u></p>                                    | <p><u>Шкант бук</u></p>                                                            | <p><u>Шток эксцентрика</u></p>                                                     | <p><u>Эксцентрик</u></p>                                                            | <p><u>2-х сторонний</u><br/><u>скотч</u></p>                                         |

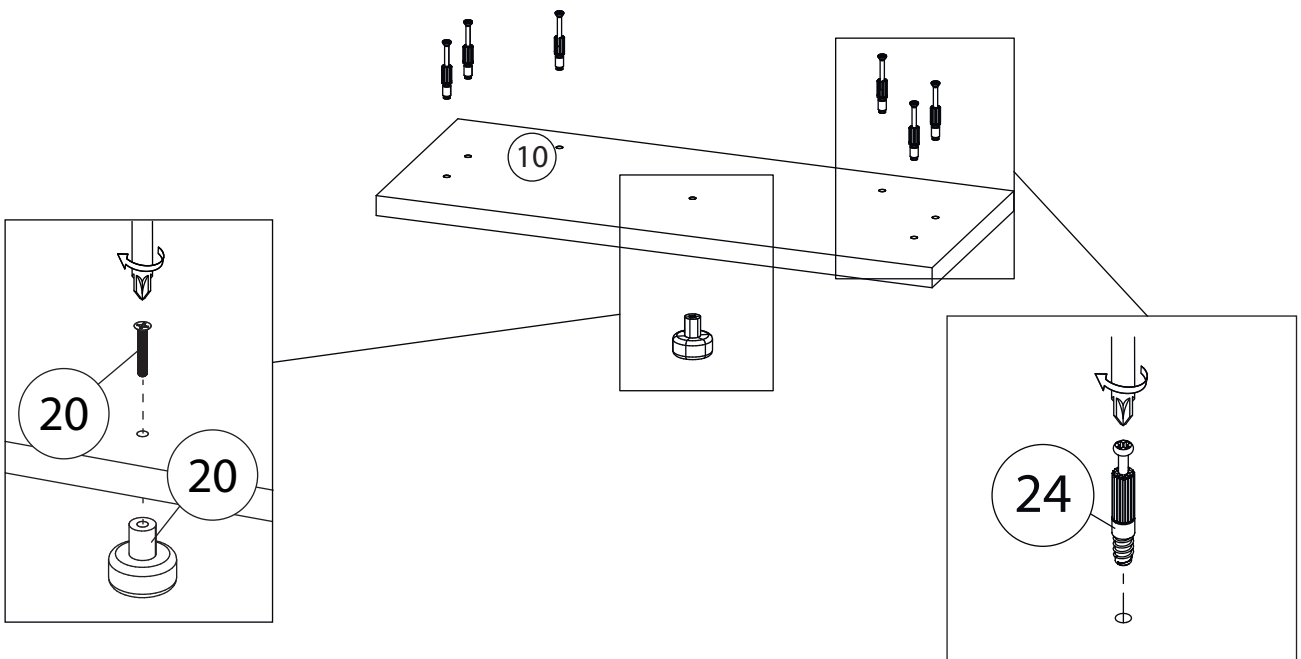
# 1



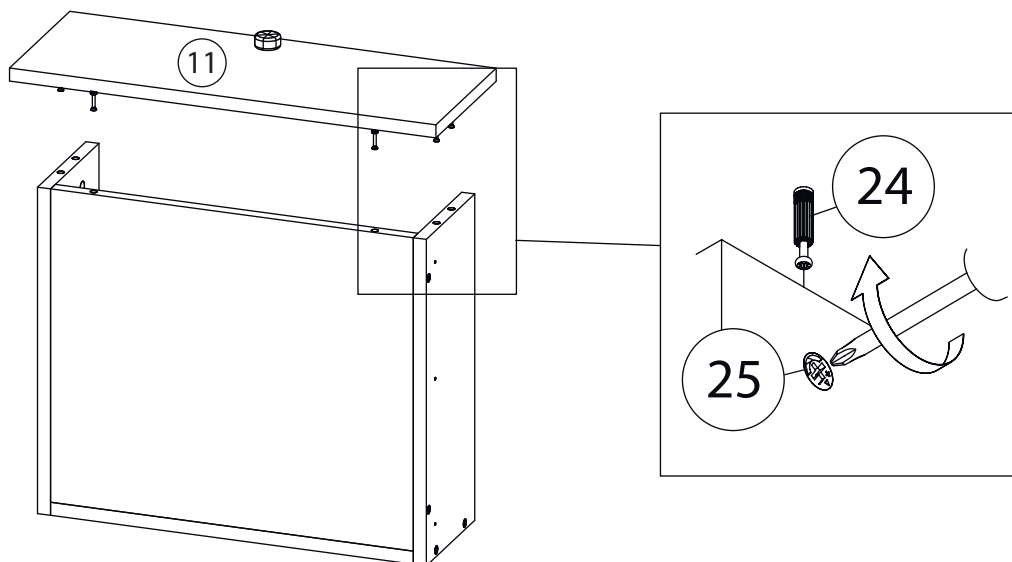
# 2



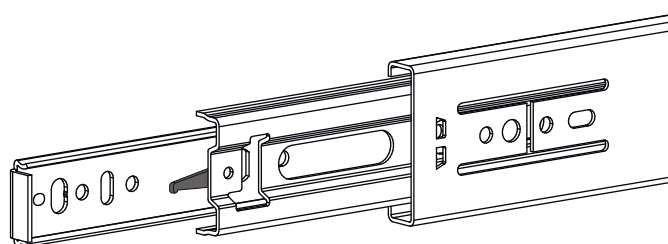
# 3



4



5

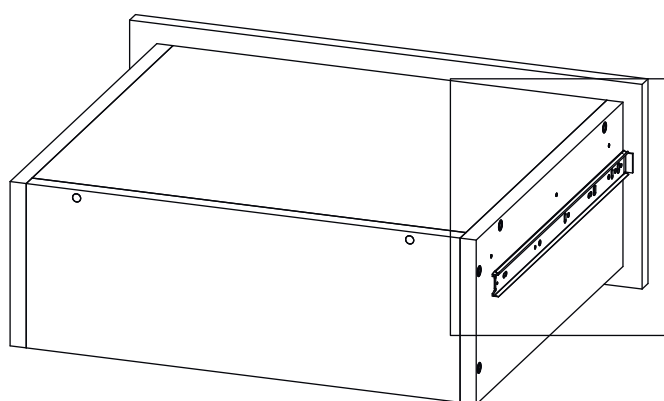


Внимание! Во избежание заклинивания механизма не устанавливайте заглушки винтов и эксцентриков над направляющими!

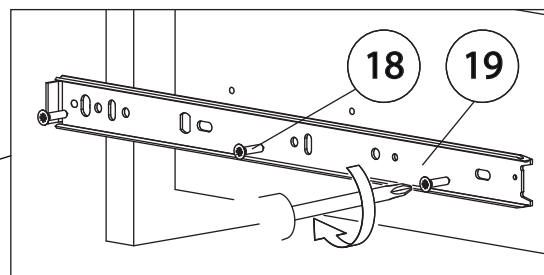
### Схема установки шариковых направляющих.

Для установки шариковых направляющих в изделие необходимо разъединить их на две части. Широкая часть устанавливается на боковую стенку каркаса, а узкая на боковую стенку выдвижного ящика. Разъединение производится путем нажатия на пластиковый рычажок при выдвижении узкой части направляющей (смотри рисунок). Если направляющие крепятся на одной боковине с двух сторон, то саморезы необходимо крепить в разные отверстия направляющей. Для регулировки выкатных ящиков по высоте необходимо крепить узкую часть направляющей через ее овальные отверстия.

6

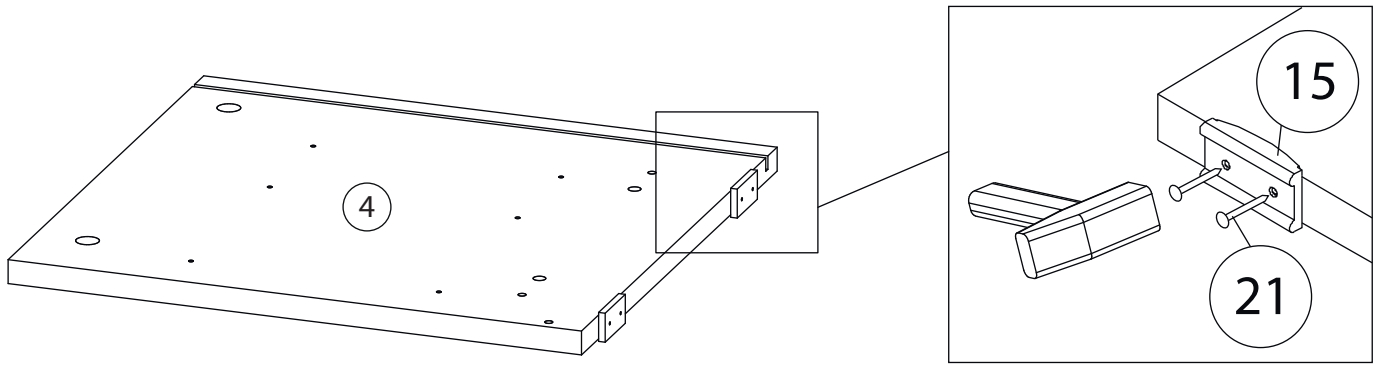


Шариковые направляющие

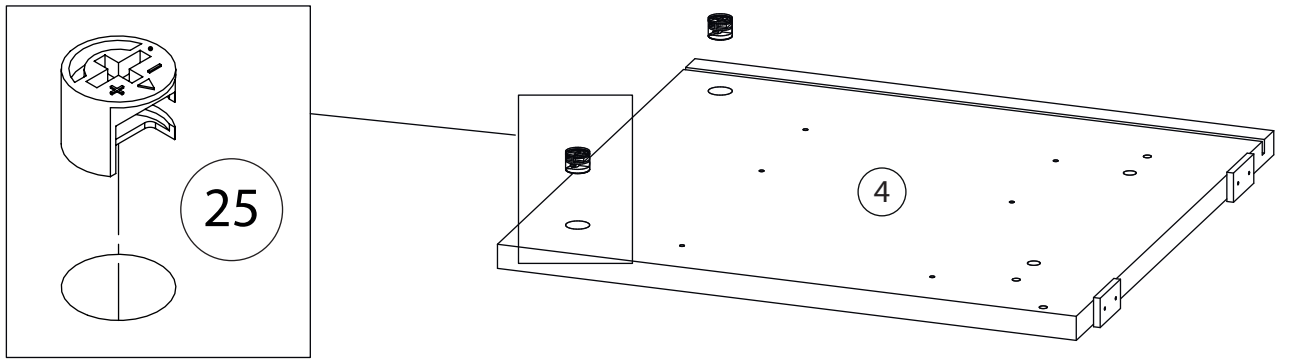


Второй ящик собирается аналогично

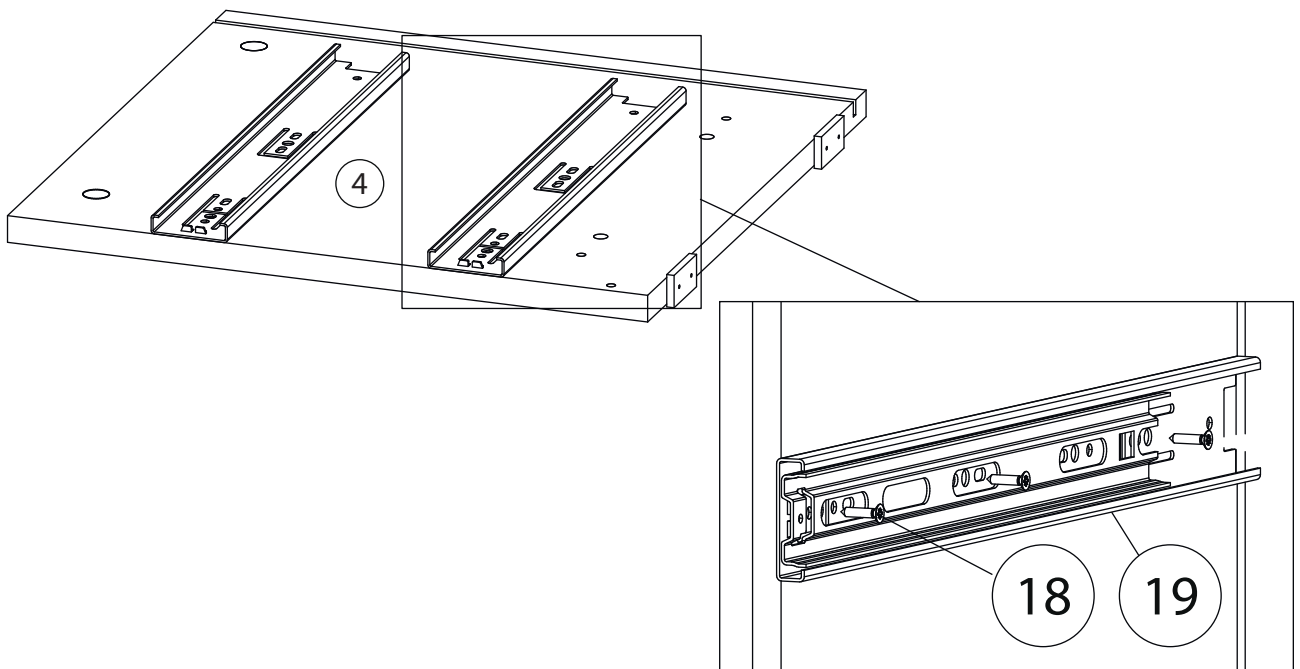
# 7



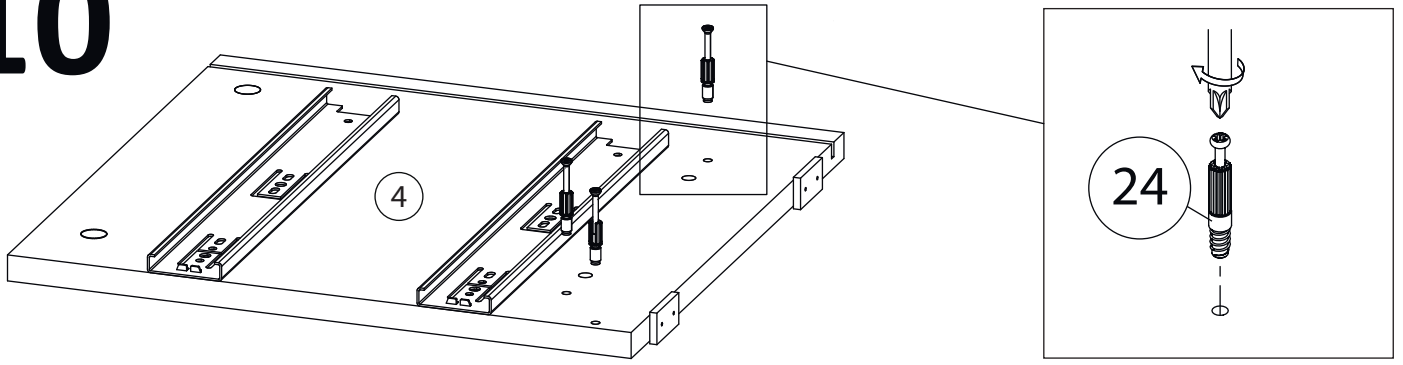
# 8



# 9

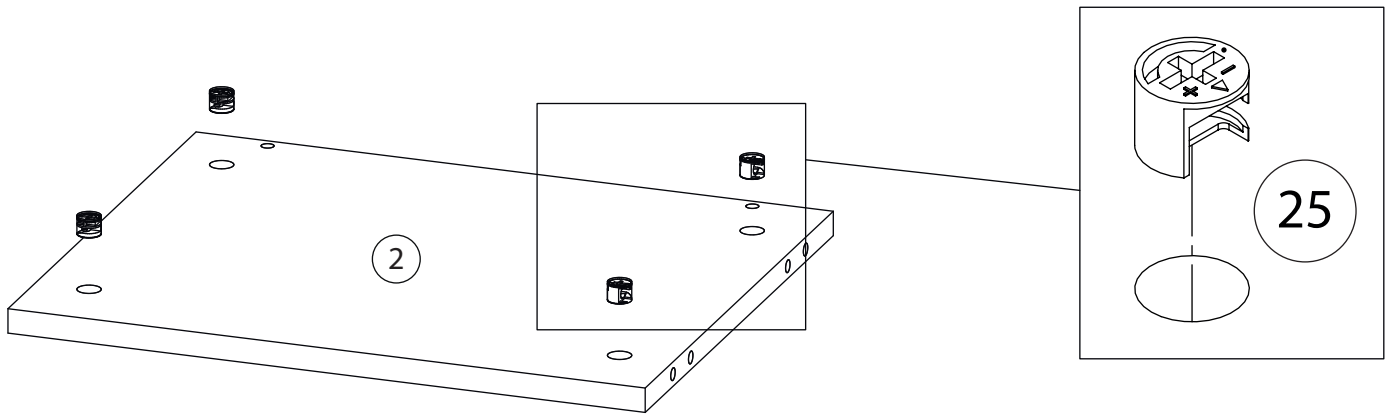


# 10

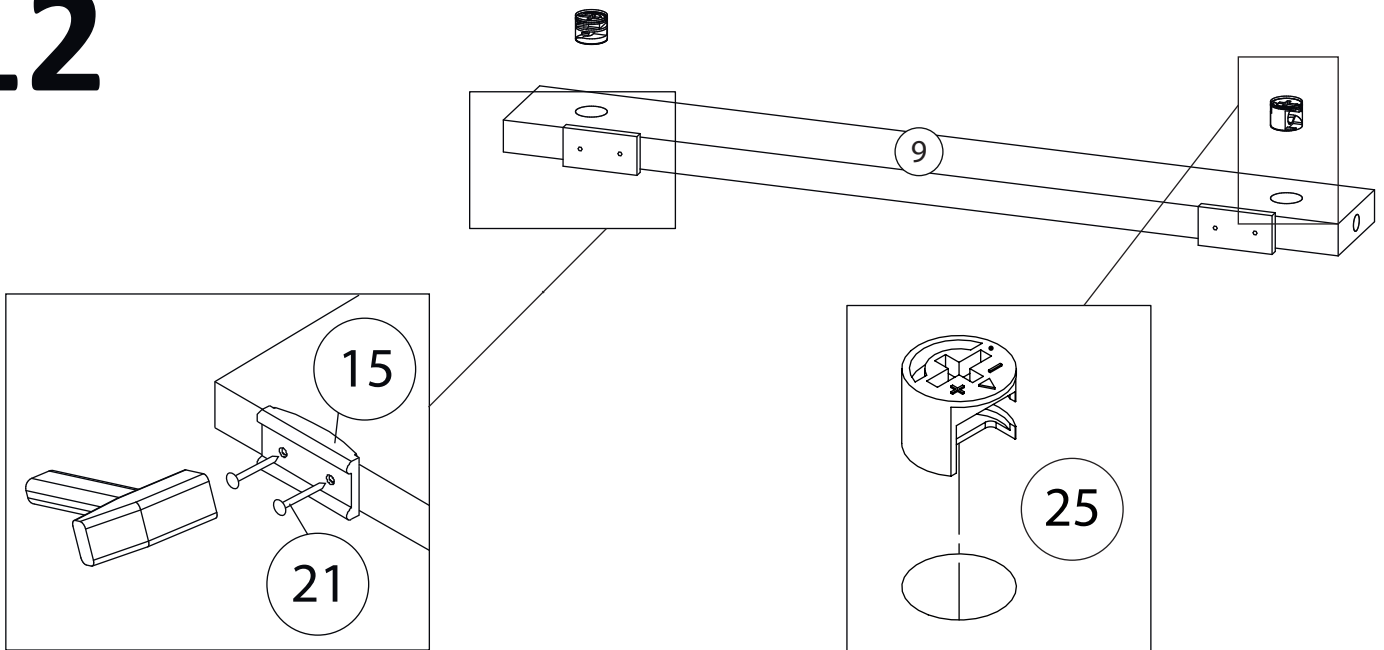


Бок правый (3)  
собирается зеркально

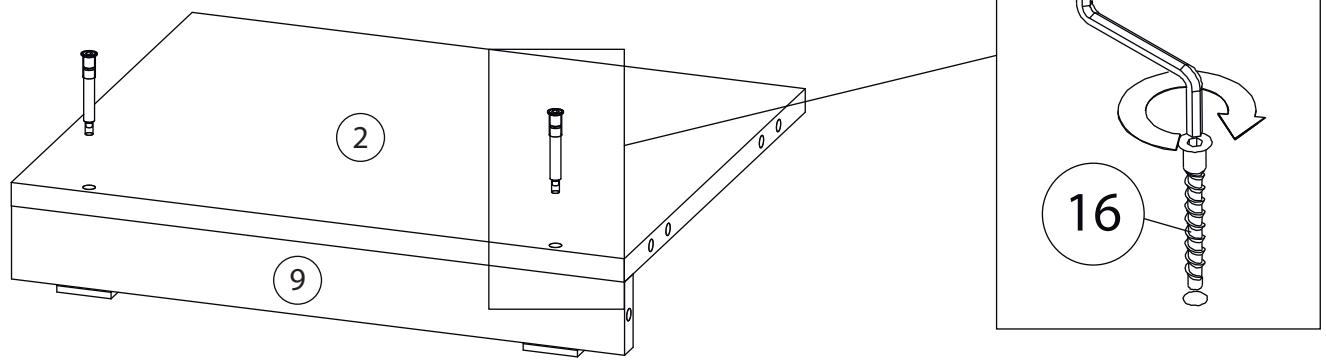
# 11



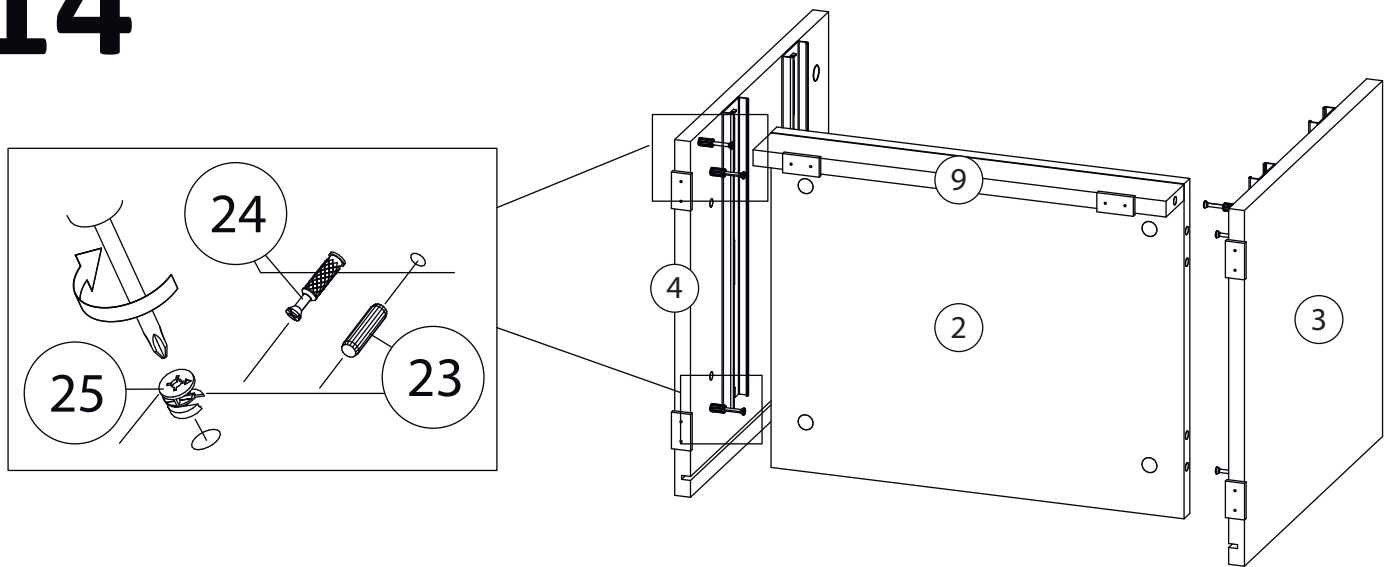
# 12



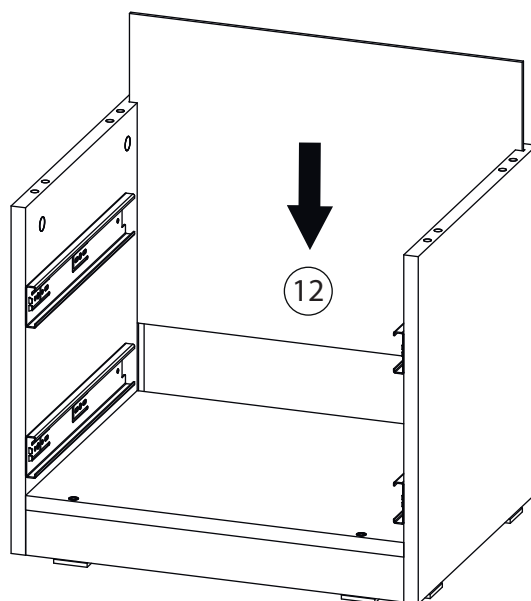
# 13



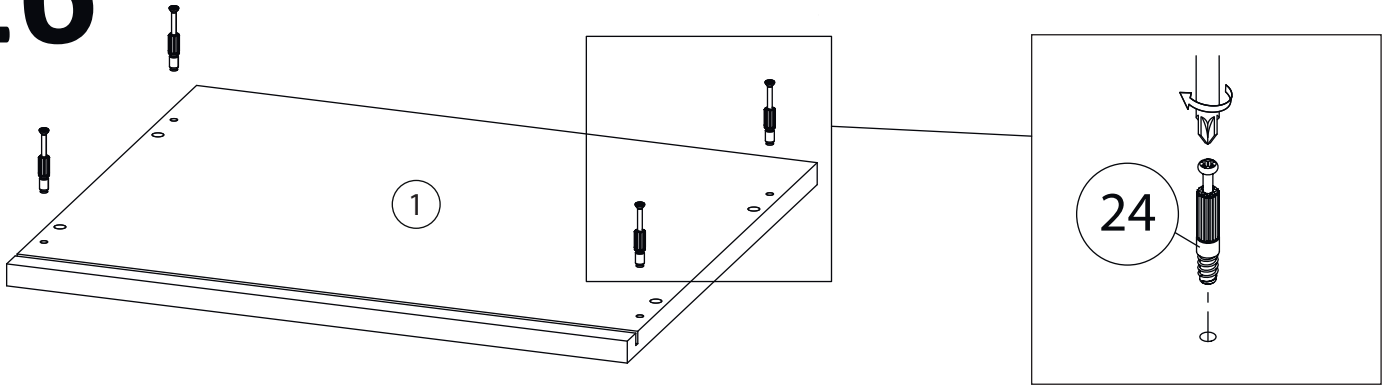
# 14



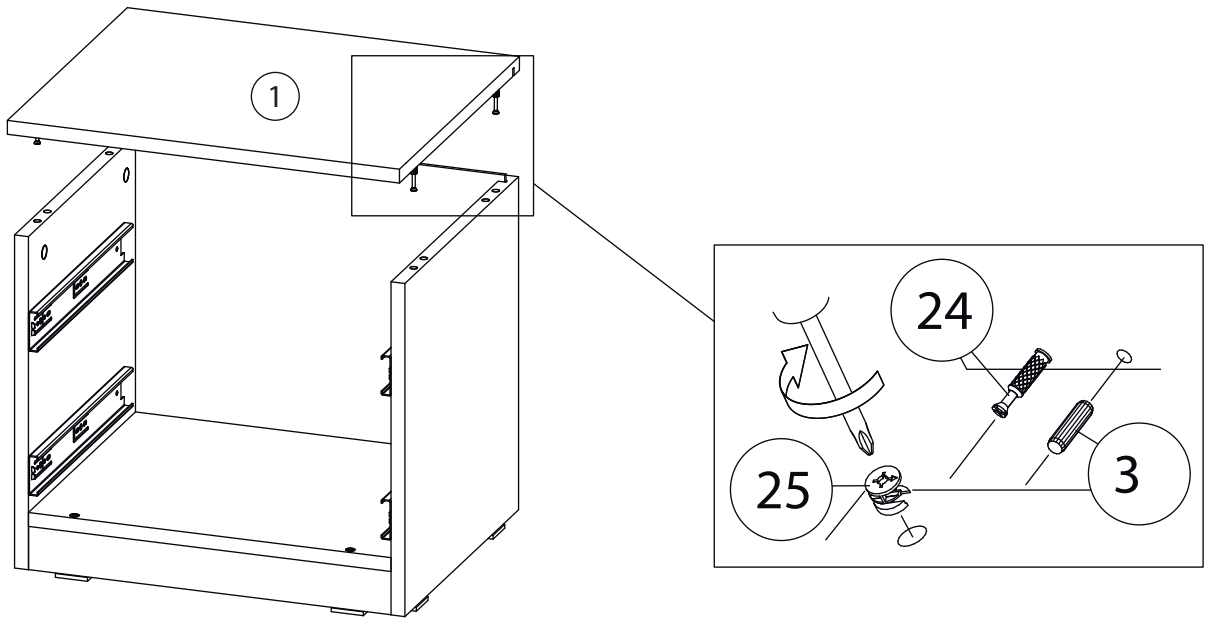
# 15



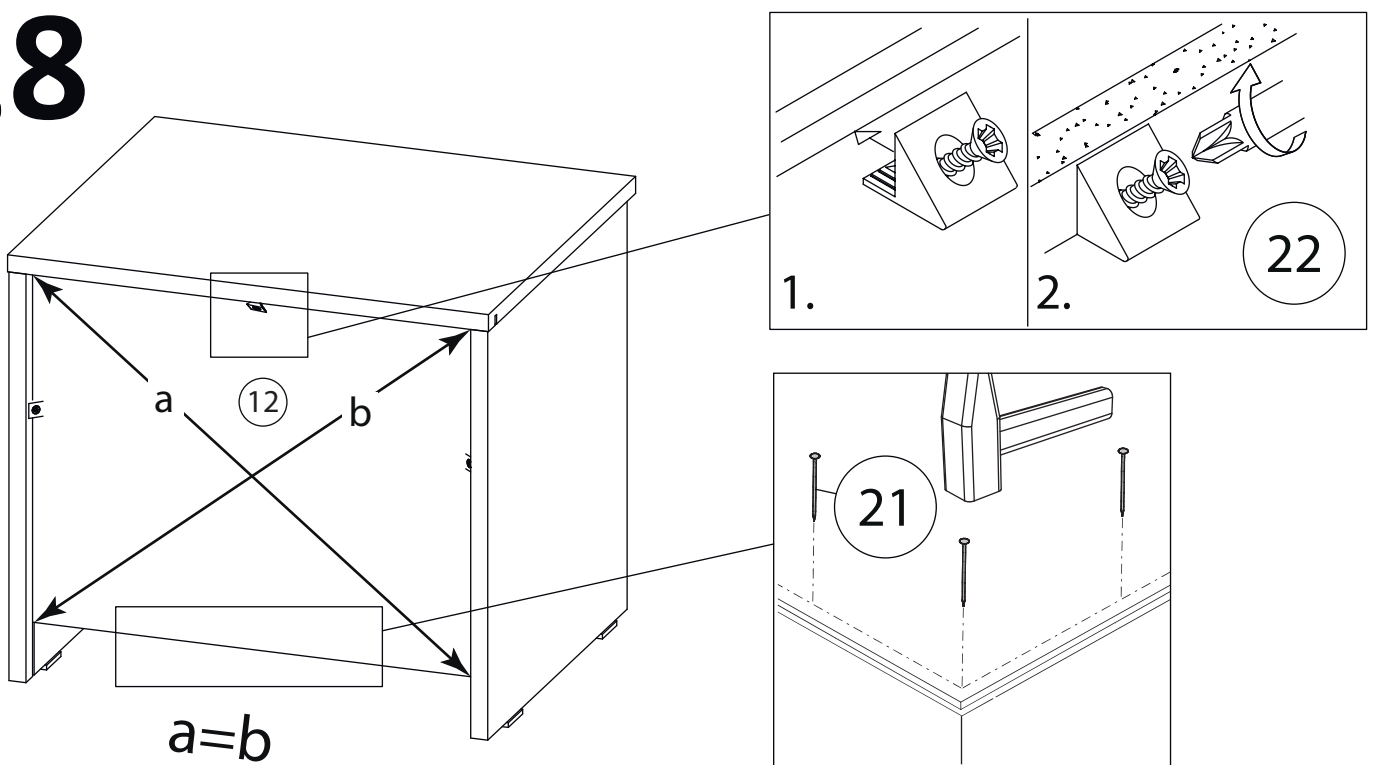
# 16



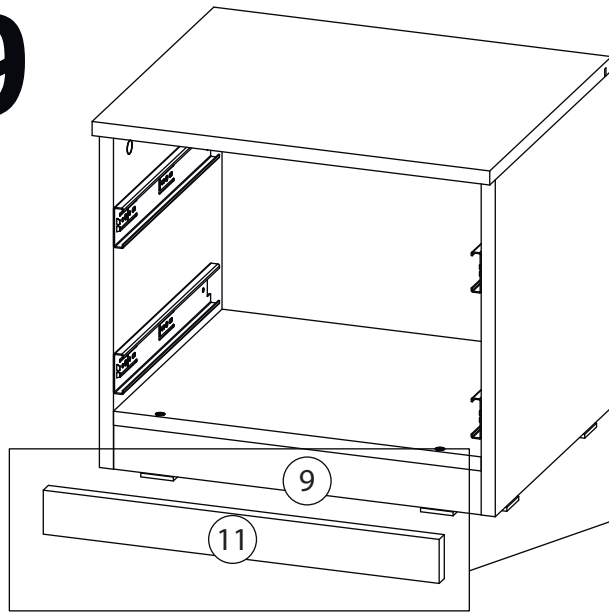
# 17



# 18

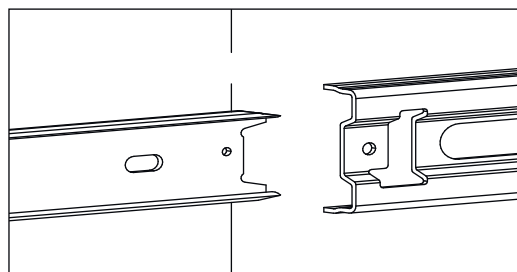
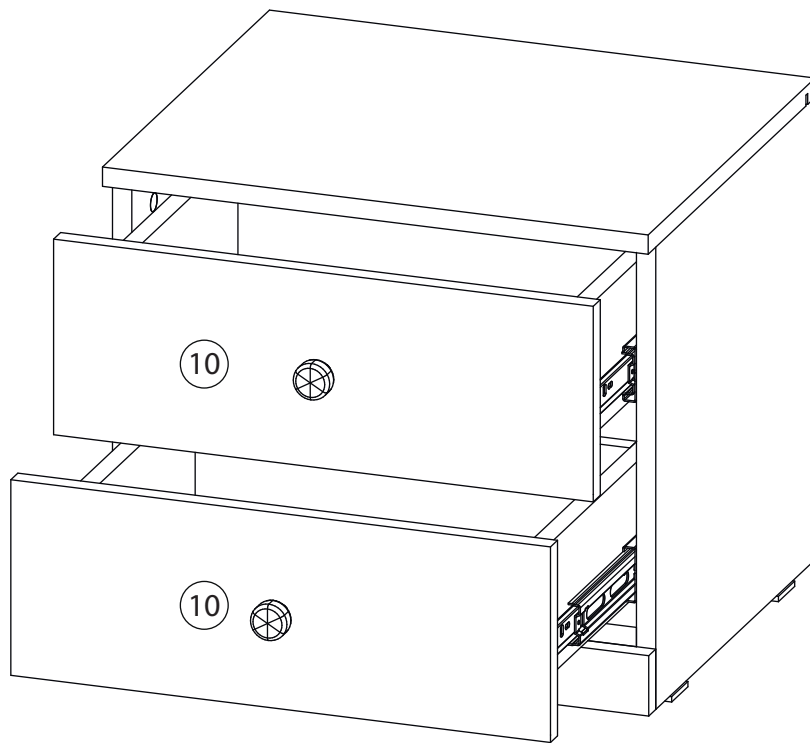


# 19



Наклеить липкую ленту (26) на фальш панель (11) и прижать к цоколю (9) согласно рисунка

# 20



Заклеить технические отверстия заглушками.