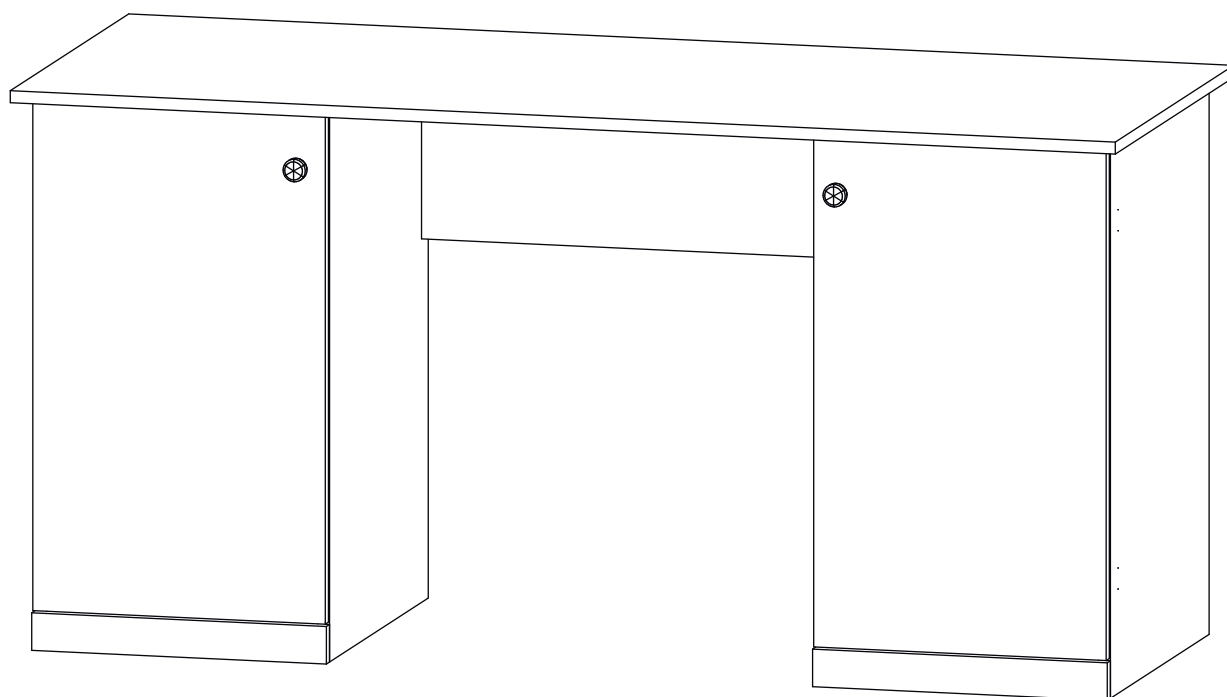
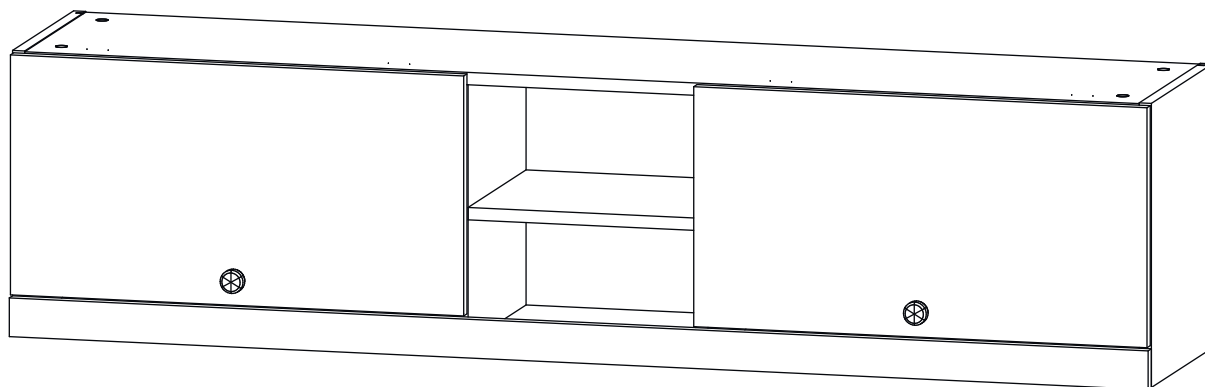


# Инструкция по сборке

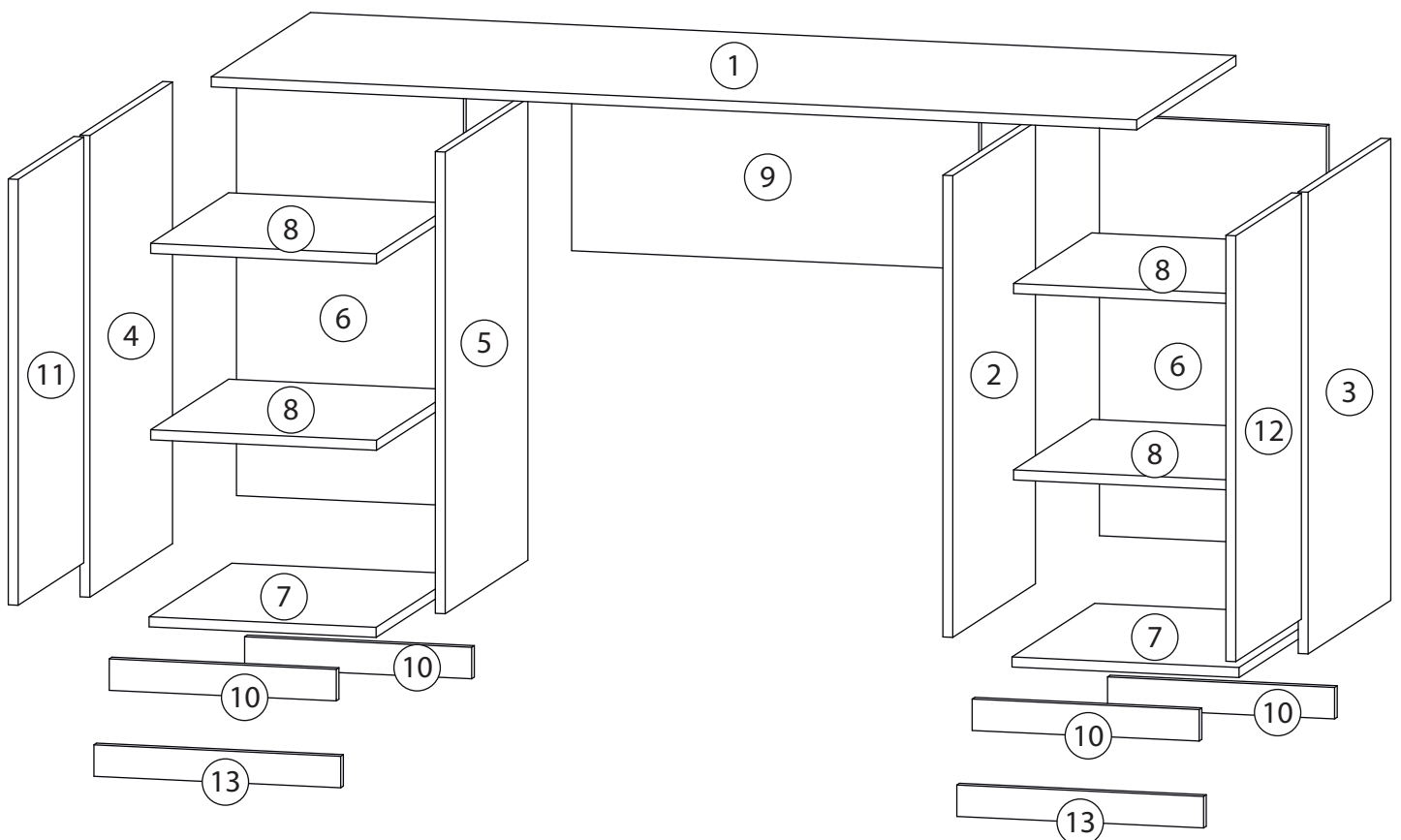
## Банни

### Детская стенка - 11

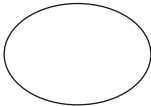
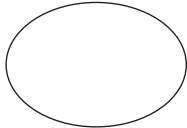
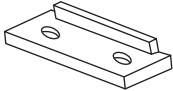
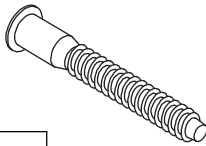
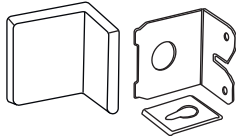

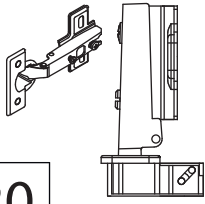

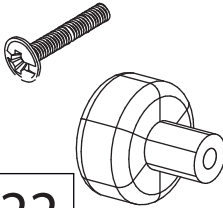
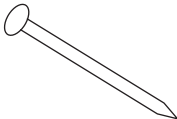
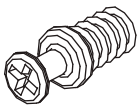
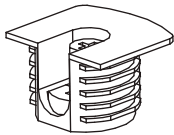
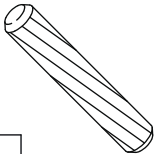
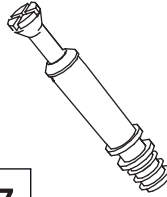
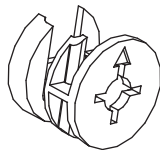
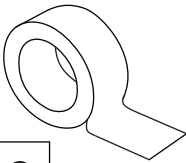
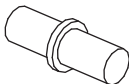


# Детали

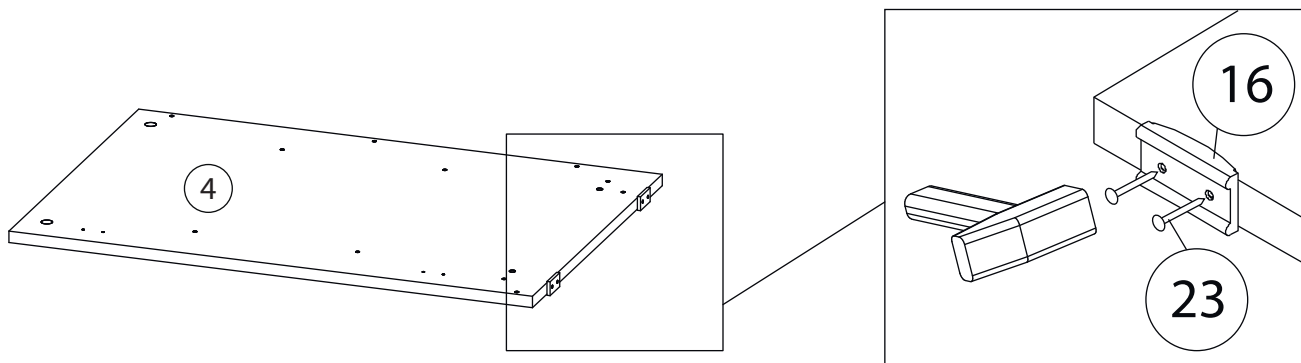
Поз.	Наименование	Кол-во	Длина	Ширина
1	Крыша	1	1500	600
2	Вертикаль	1	734	500
3	Бок правый	1	734	500
4	Бок левый	1	734	500
5	Вертикаль	1	734	500
6	Задняя стенка	2	668	368
7	Дно	2	368	500
8	Полка	4	366	472
9	Ребро жесткости	1	250	660
10	Цоколь	4	50	368
11	Фасад	1	677	397
12	Фасад	1	677	397
13	Фальш панель	2	50	400



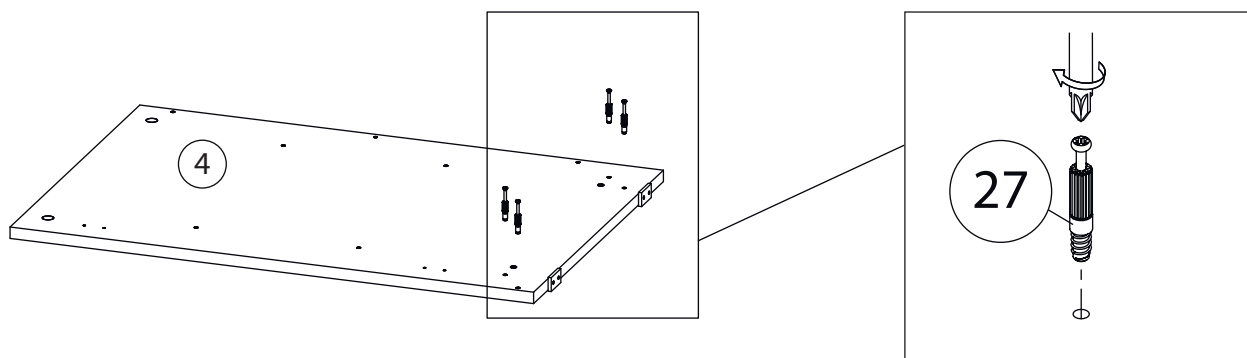
# Фурнитура

 <p>14</p>	 <p>15</p>	 <p>16</p>	 <p>17</p>	 <p>18</p>
<p><u>Заглушка</u> Ø13</p>	<p><u>Заглушка</u> Ø17-20</p>	<p><u>Подпятник</u></p>	<p><u>Евровинт 7x50</u></p>	<p><u>Крепежный уголок</u></p>
 <p>19</p>	 <p>20</p>	 <p>21</p>	 <p>22</p>	 <p>23</p>
<p><u>Саморез 3,5x16</u></p>	<p><u>Петля накладная</u></p>	<p><u>Евровинт 6,3x13</u></p>	<p><u>Ручка</u> <u>кнопка</u></p>	<p><u>Гвоздь 1,6x25</u></p>
 <p>24</p>	 <p>25</p>	 <p>26</p>	 <p>27</p>	 <p>28</p>
<p><u>Винт для стяжки</u> <u>VB35</u></p>	<p><u>Стяжка VB35</u></p>	<p><u>Шкант бук</u></p>	<p><u>Шток эксцентрика</u></p>	<p><u>Эксцентрик</u></p>
 <p>29</p>	 <p>30</p>			
<p><u>2-х сторонний</u> <u>скотч</u></p>	<p><u>Полкодержатель</u></p>			

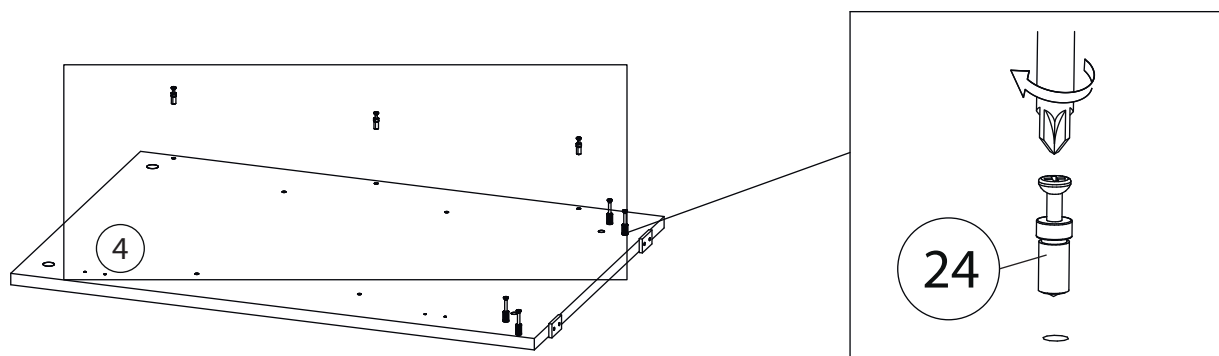
# 1



# 2

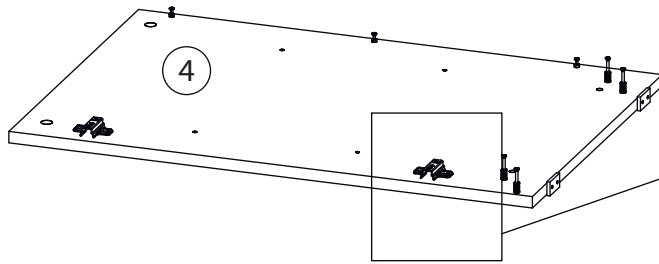


# 3



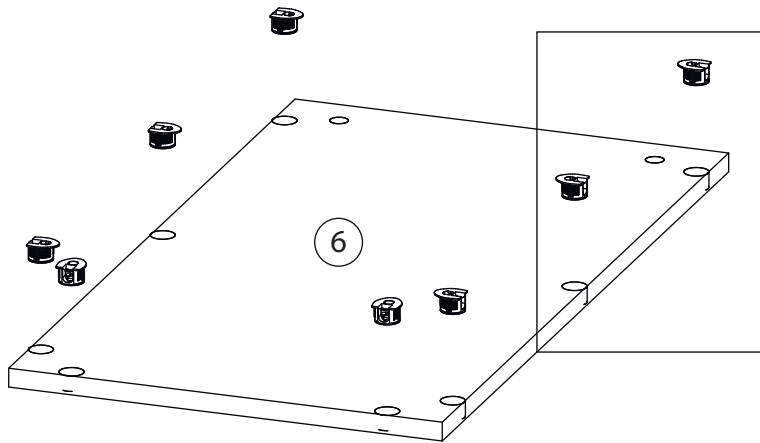
Вертикаль ( 2 и 5 )  
собираются зеркально

# 4

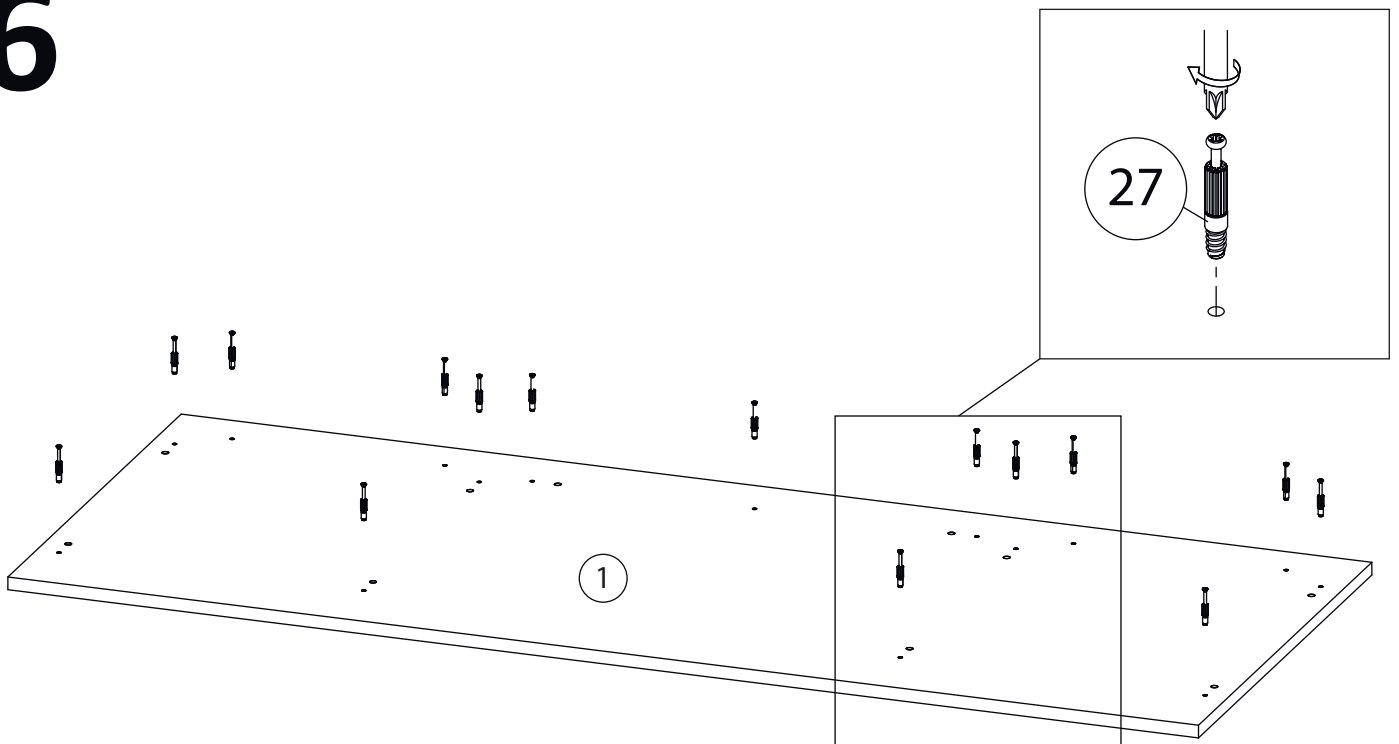


Бок правый (3)  
собирается зеркально

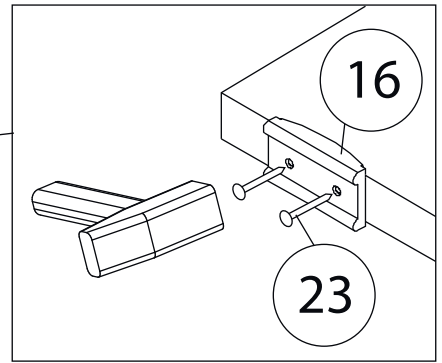
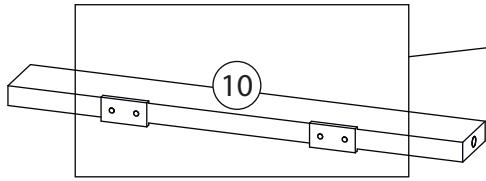
# 5



# 6

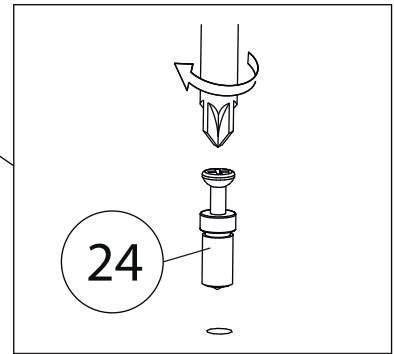
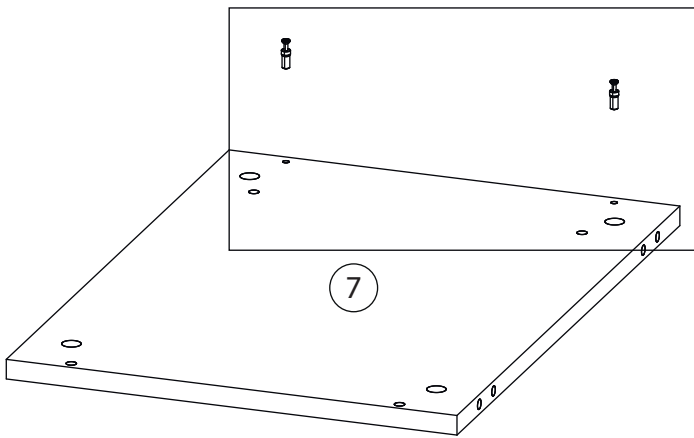


# 7

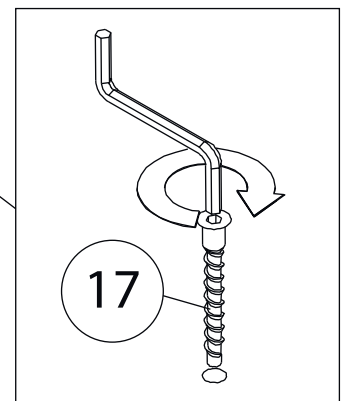
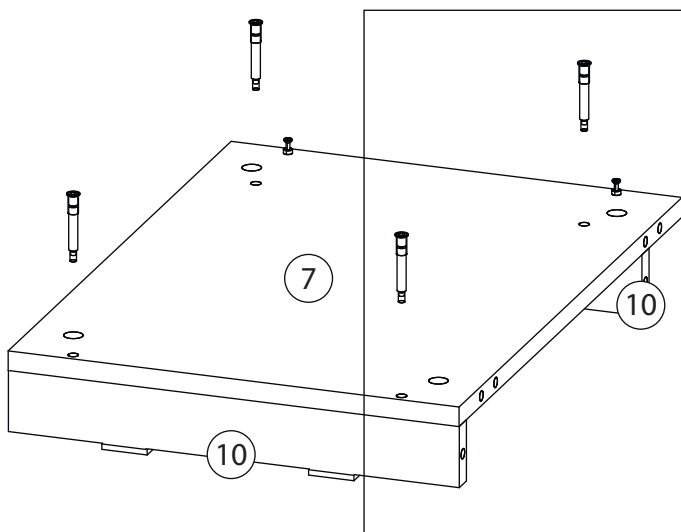


Второй цоколь (10)  
собираются аналогично

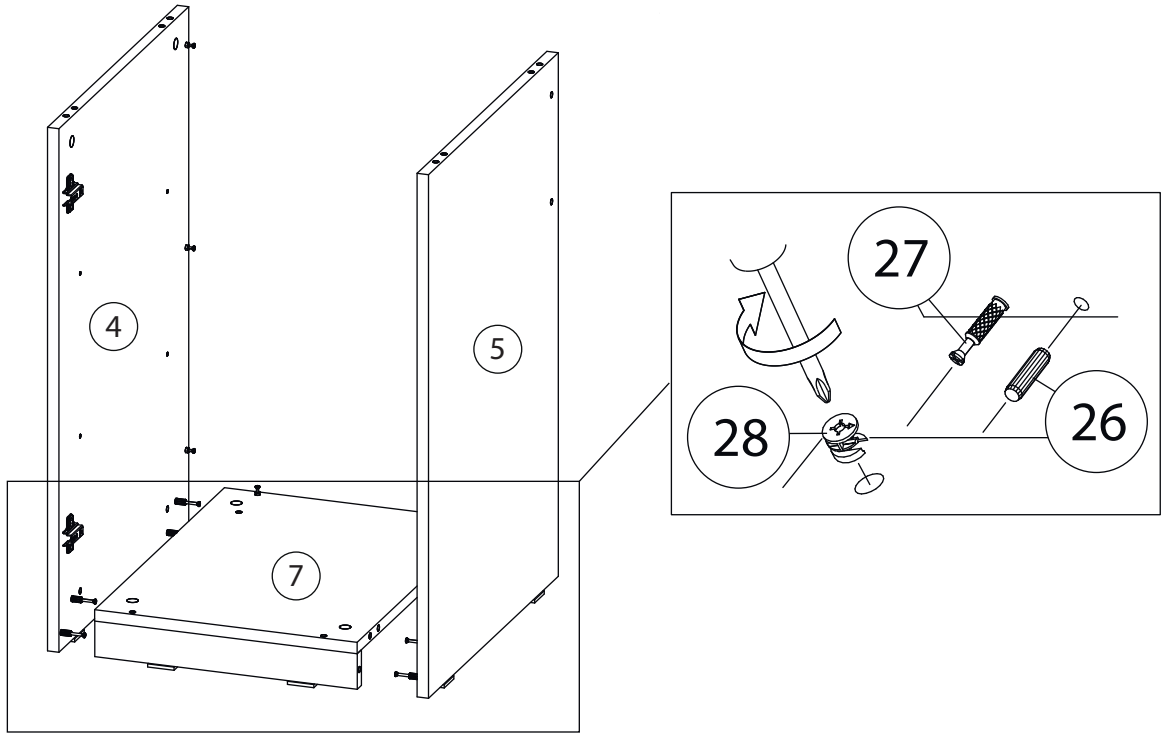
# 8



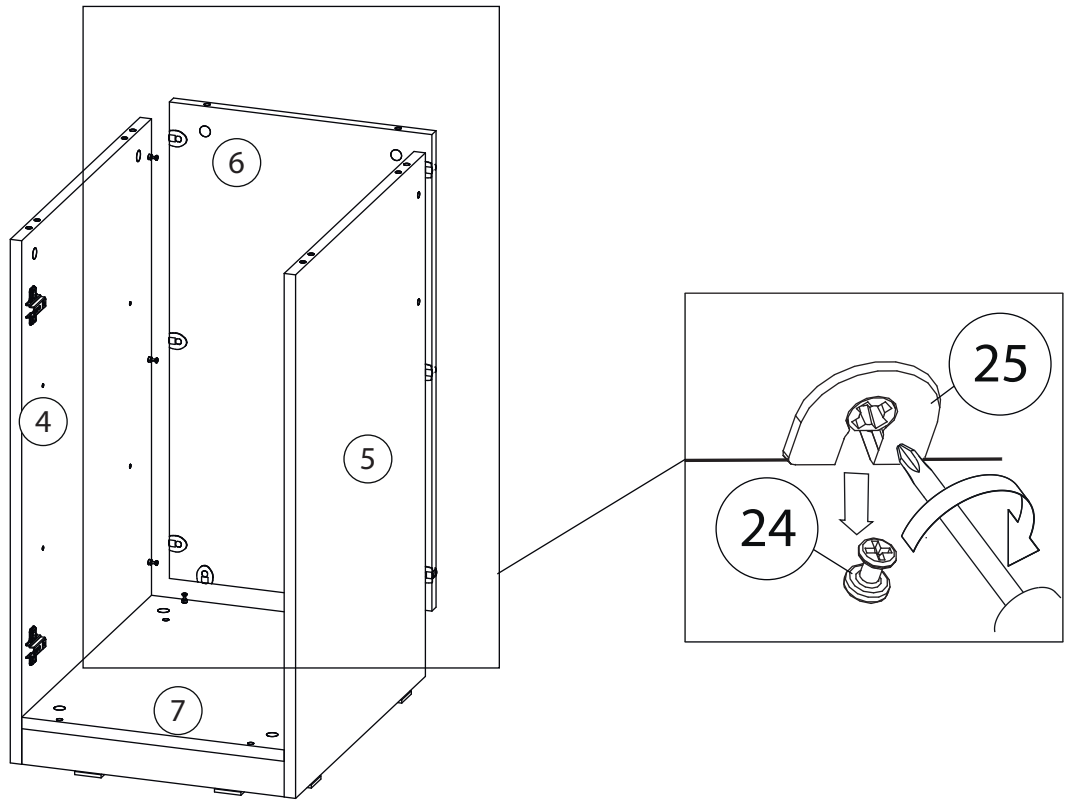
# 9



# 10

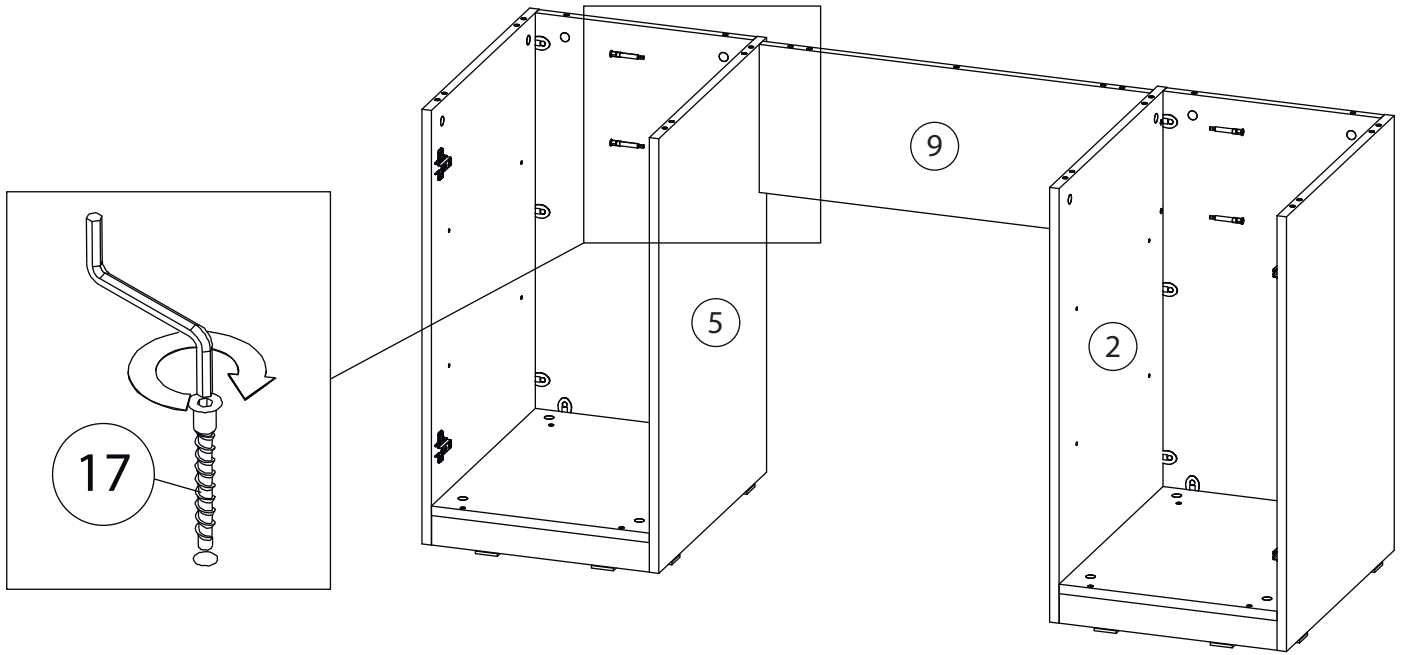


# 11

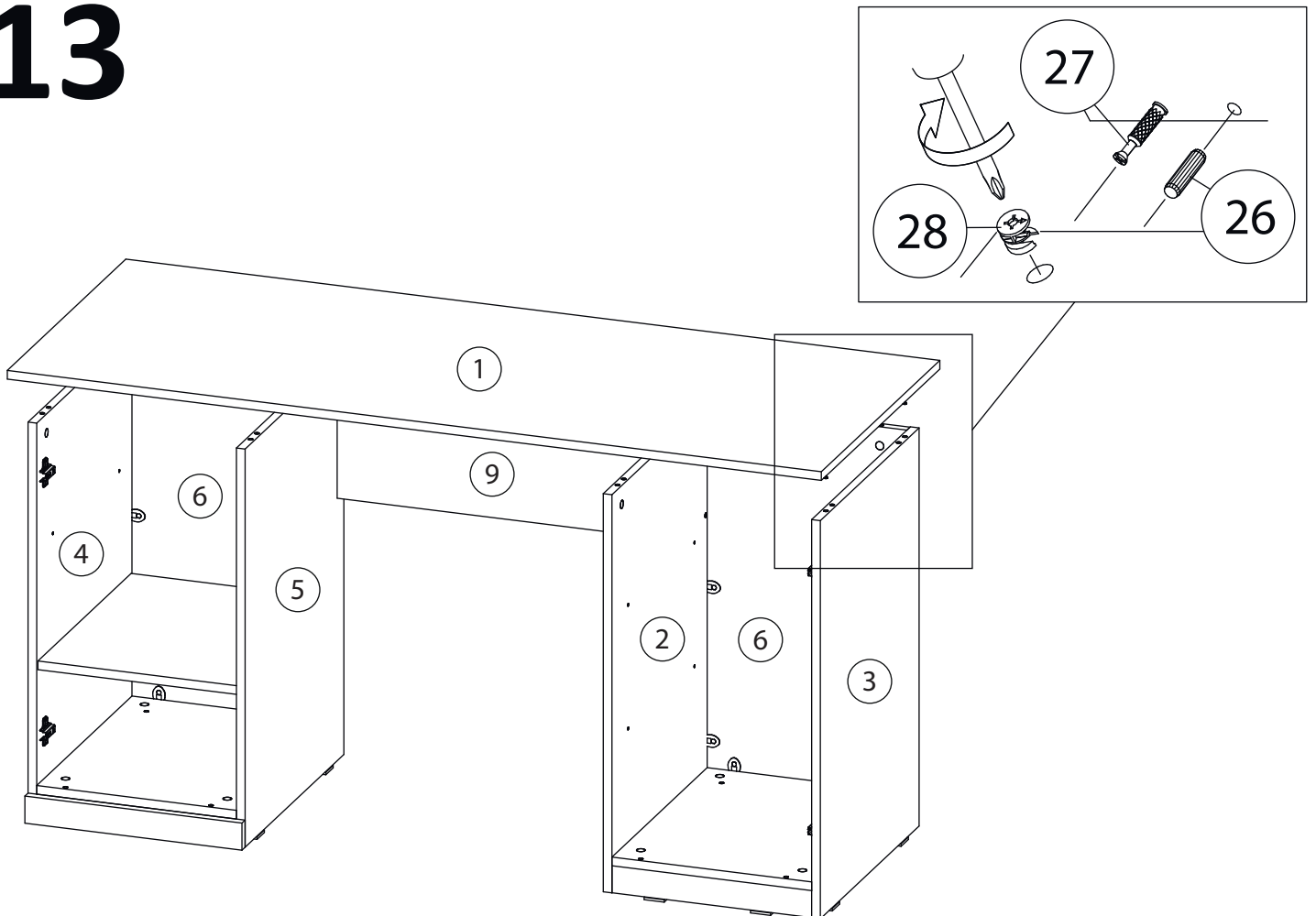


Вторая сторона  
собирается зеркально

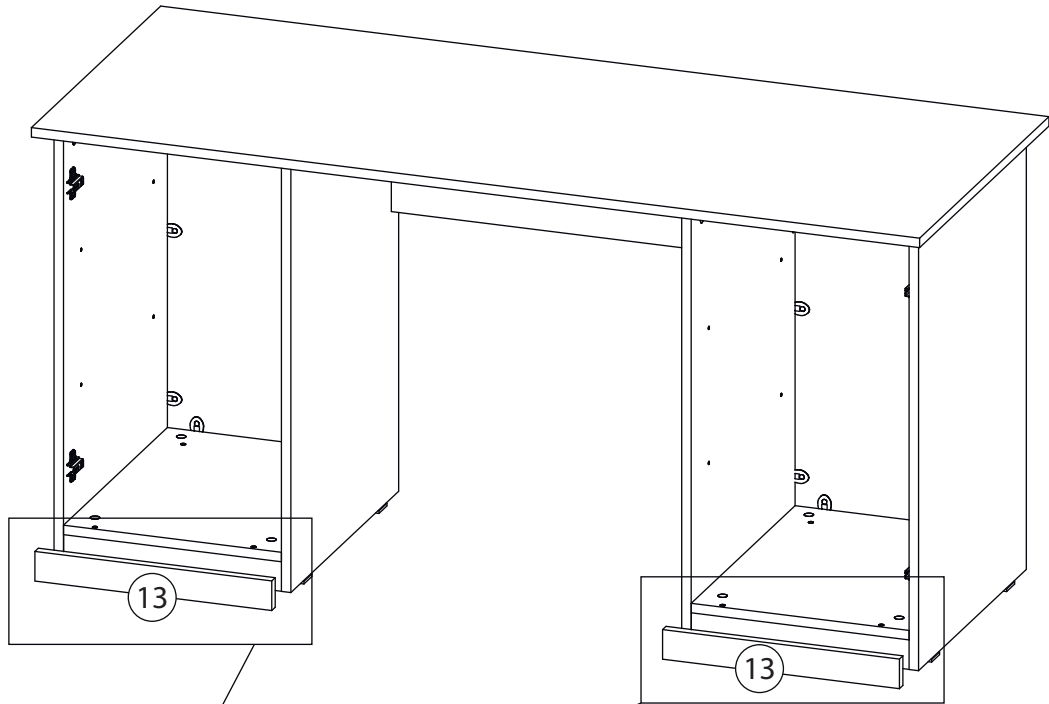
# 12



# 13

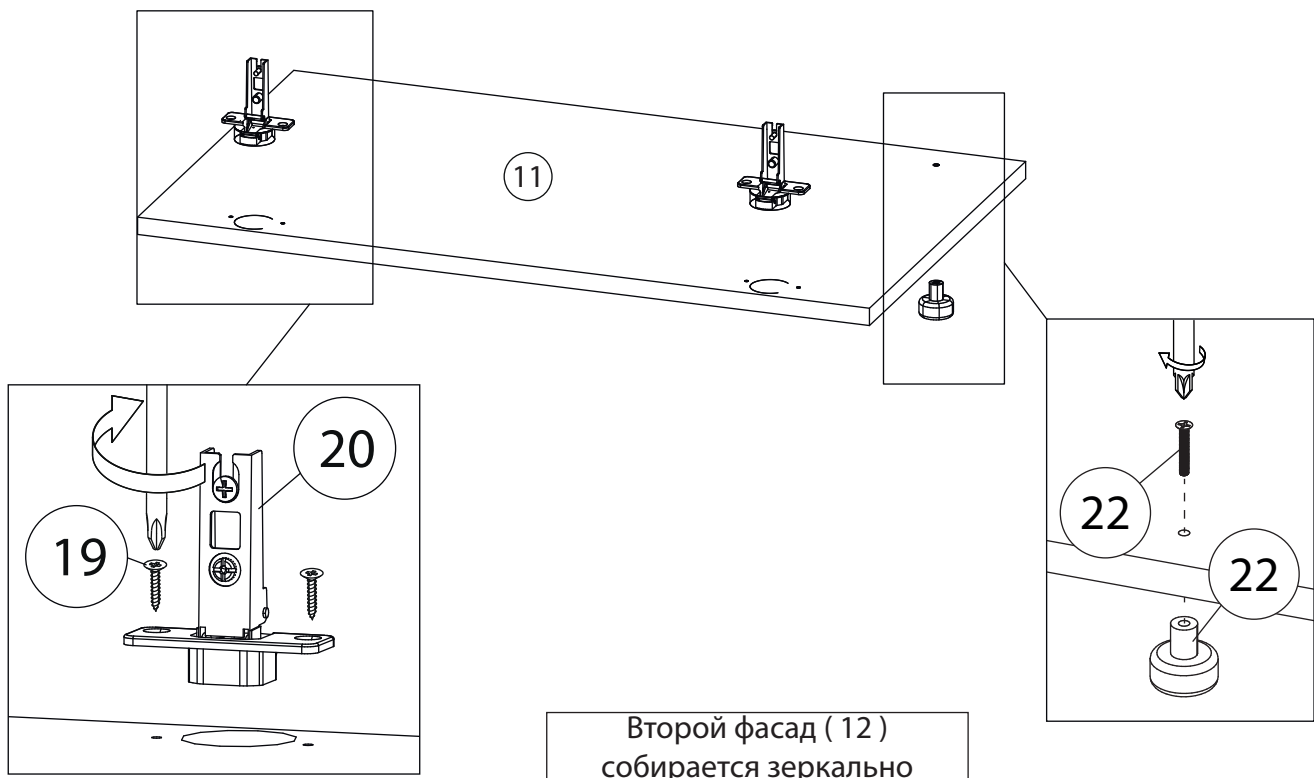


# 14



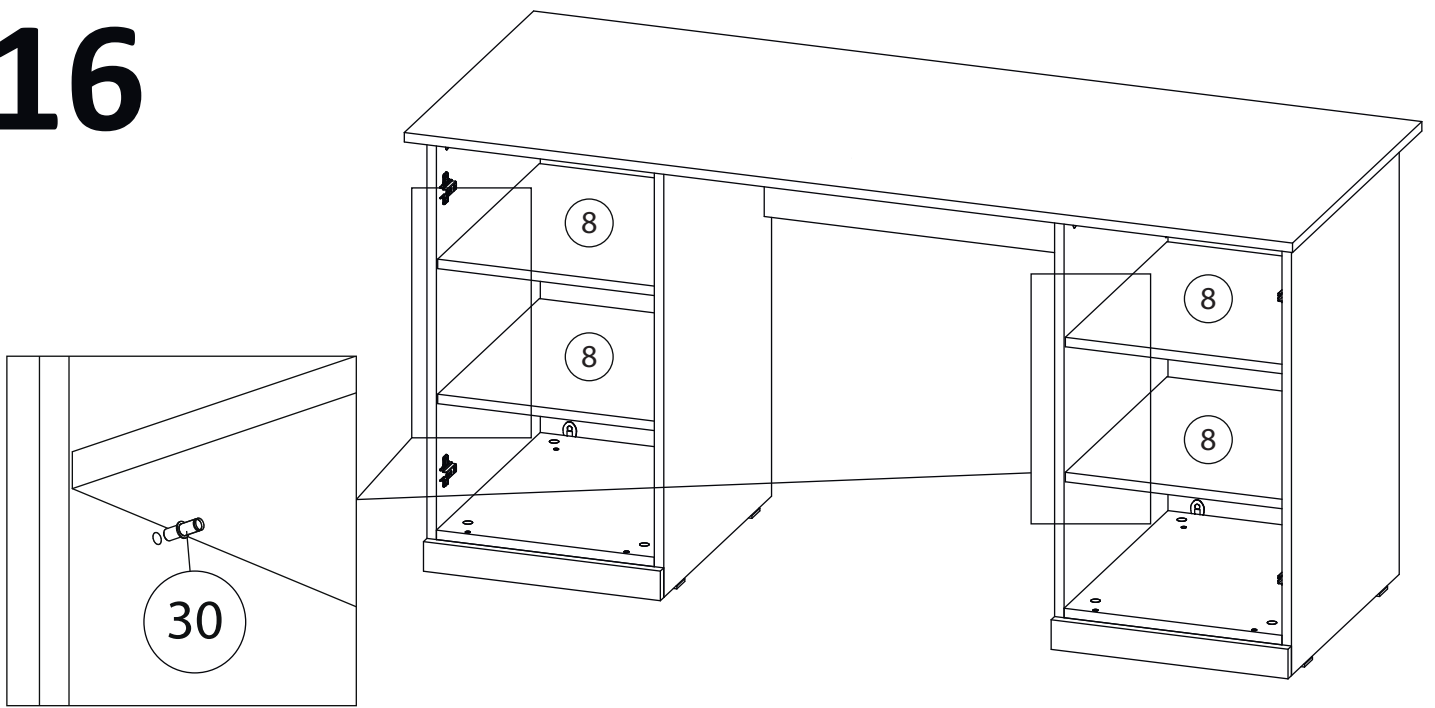
Наклеить липкую ленту (29) на фальш панель (13) и прижать к цоколю (10) согласно рисунка

# 15

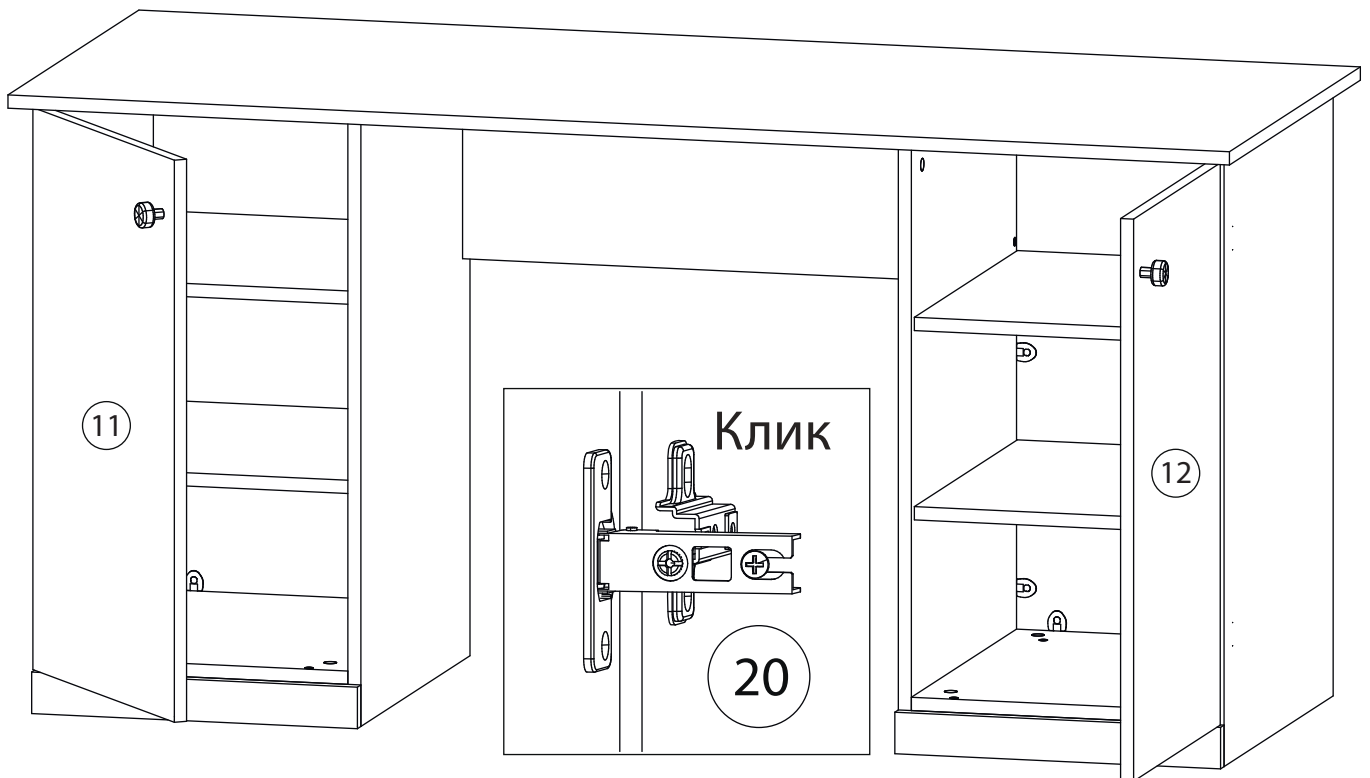


Второй фасад (12) собирается зеркально

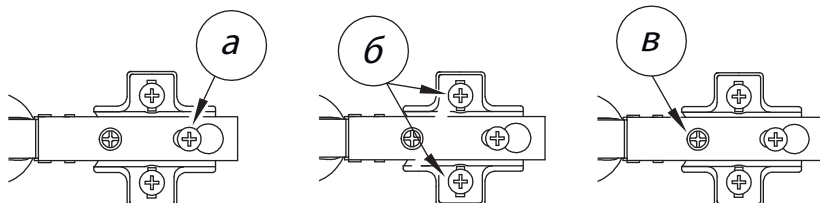
# 16



# 17



Заклеить технические отверстия заглушками.

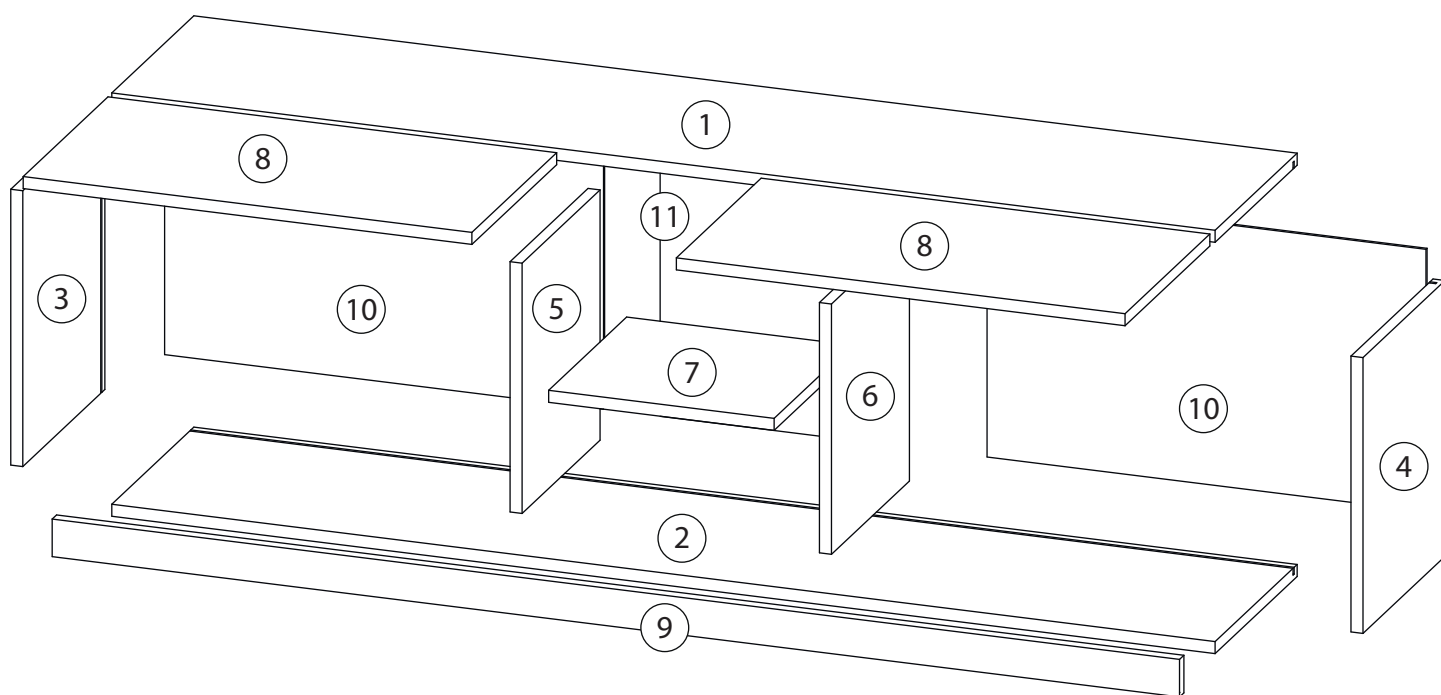


## Регулировка петель

а - регулировка расстояния между дверью и корпусом  
б - регулировка положения двери по-вертикали  
в - регулировка положения двери по-горизонтали

# Детали

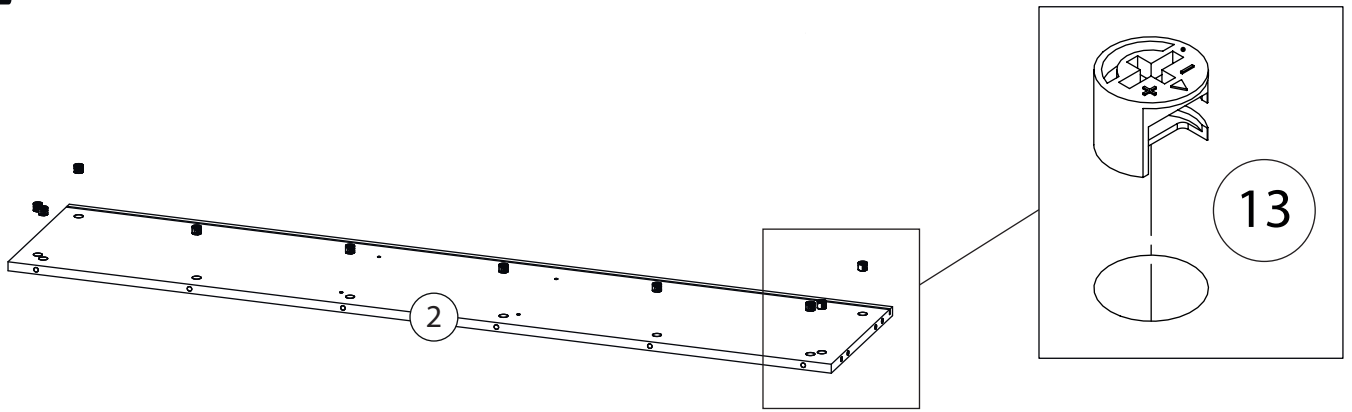
Поз.	Наименование	Кол-во	Длина	Ширина
1	Крыша	1	1468	300
2	Дно	1	1468	300
3	Бок левый	1	367	300
4	Бок правый	1	367	300
5	Вертикаль1	1	333	285
6	Вертикаль2	1	333	285
7	Полка	1	300	285
8	Фасад	2	310	597
9	Планка	1	50	1500
10	Задняя стенка	2	349	584
11	Задняя стенка	1	349	316



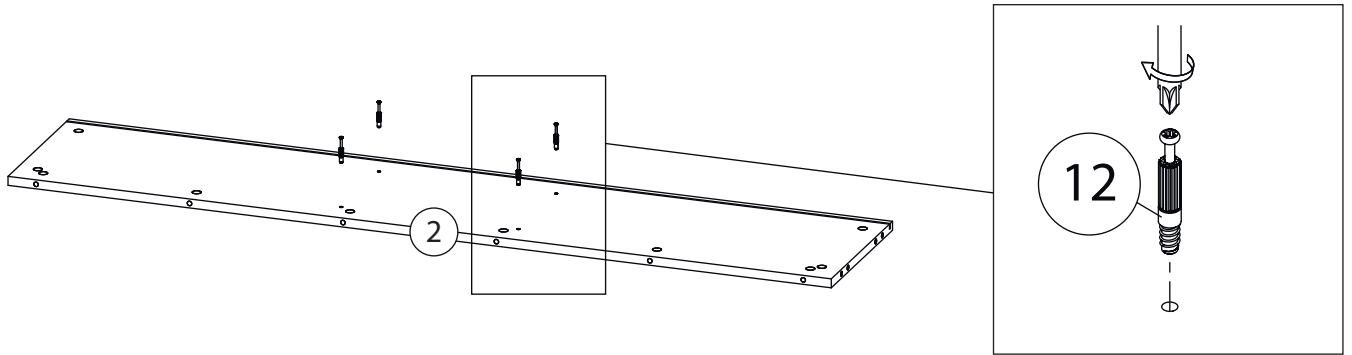
# Фурнитура

 <p>12</p>	 <p>13</p>	 <p>14</p>	 <p>15</p>	 <p>16</p>
<p><u>Шток эксцентрика</u></p>	<p><u>Эксцентрик</u></p>	<p><u>Шкант бук</u></p>	<p><u>Саморез 3,5x16</u></p>	<p><u>Ручка кнопка</u></p>
 <p>17</p>	 <p>18</p>	 <p>19</p>	 <p>20</p>	 <p>21</p>
<p><u>Подвес + заглушка</u></p>	<p><u>Полоса крепёжная</u></p>	<p><u>Фиксатор задней стенки</u></p>	<p><u>Петля накладная</u></p>	<p><u>Кронштейн газовый</u></p>
 <p>22</p>	 <p>23</p>	 <p>24</p>	 <p>25</p>	<p>26</p>
<p><u>Евровинт 6,3x13</u></p>	<p><u>Заглушка Ø17-20</u></p>	<p><u>Винт для стяжки VB35</u></p>	<p><u>Стяжка VB35</u></p>	

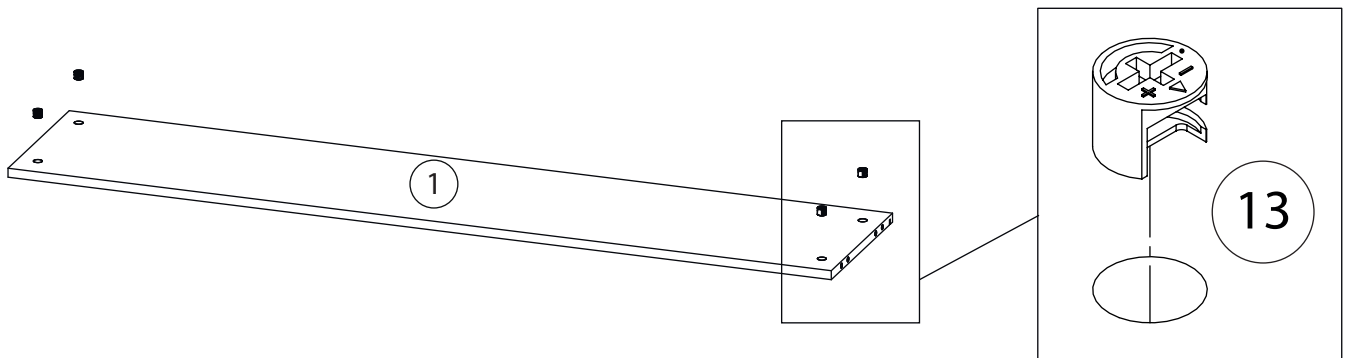
# 1



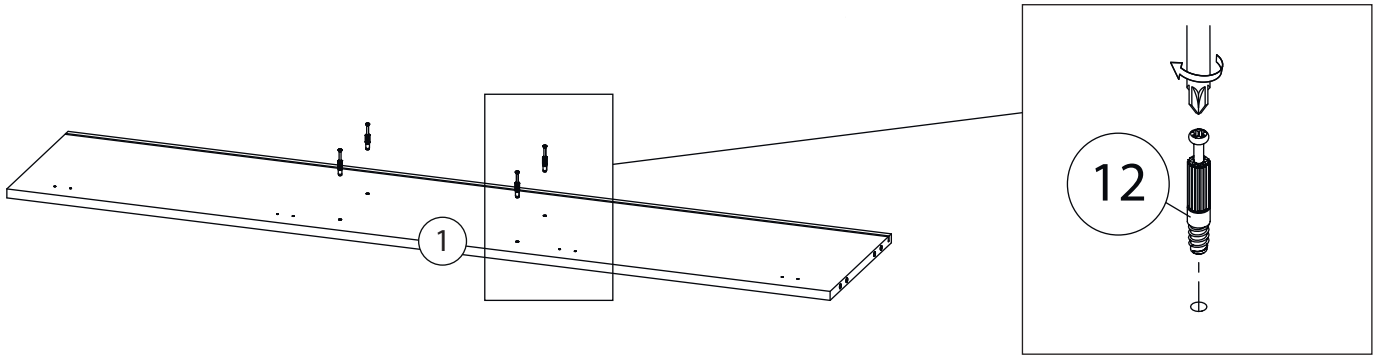
# 2



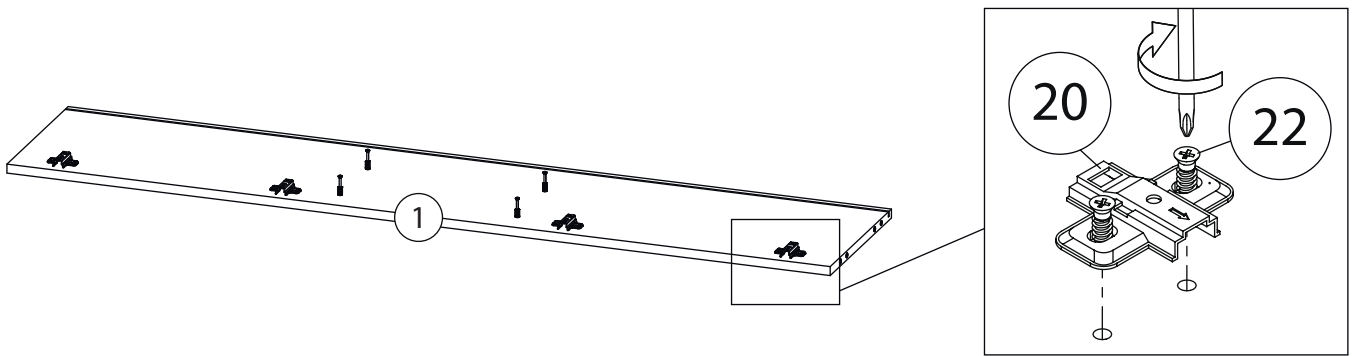
# 3



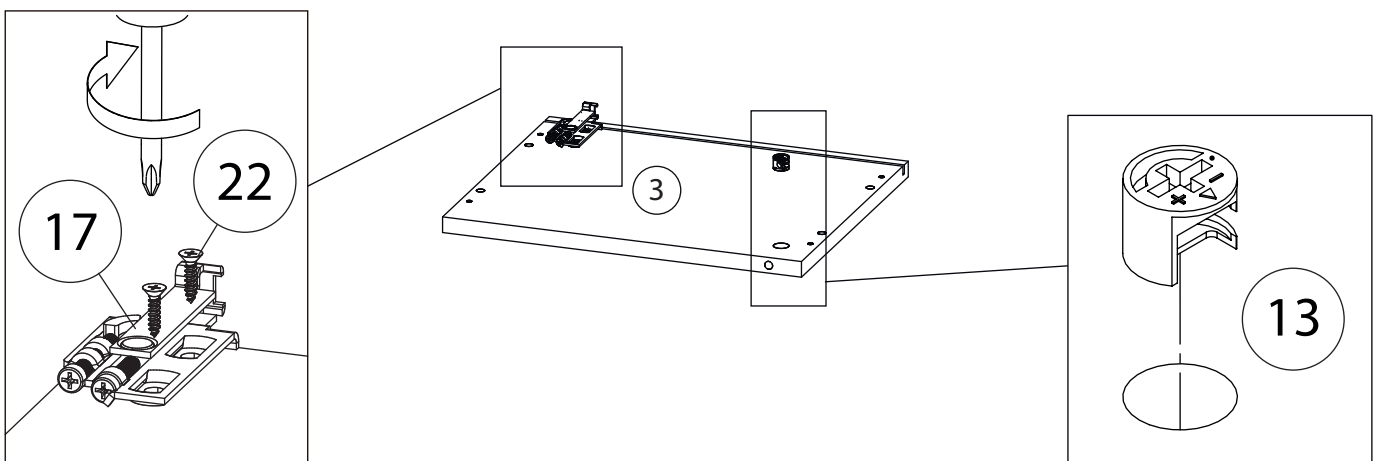
# 4



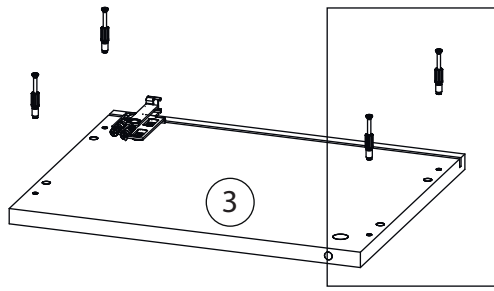
# 5



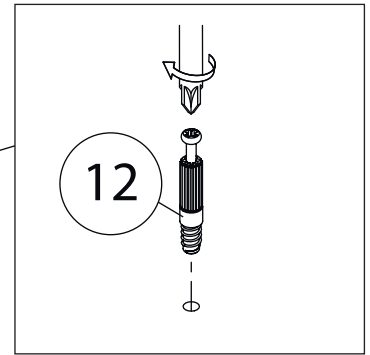
# 6



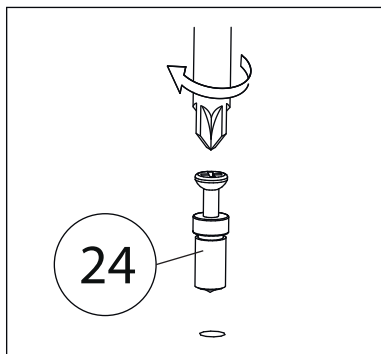
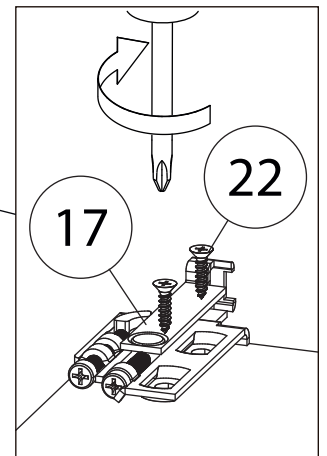
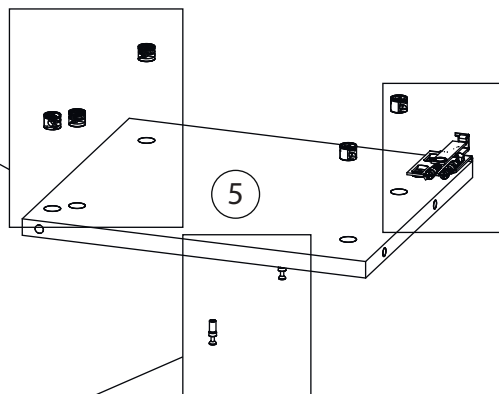
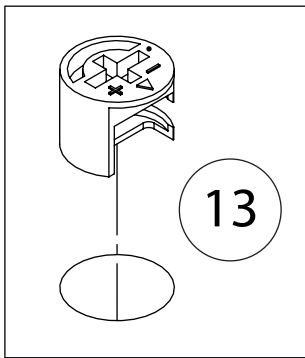
# 7



Бок правый (4)  
собирается зеркально

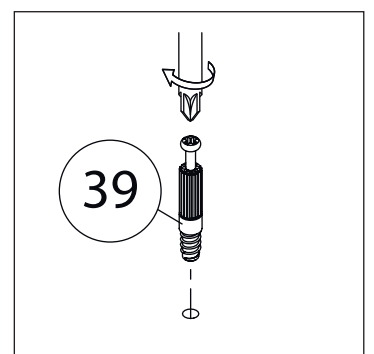
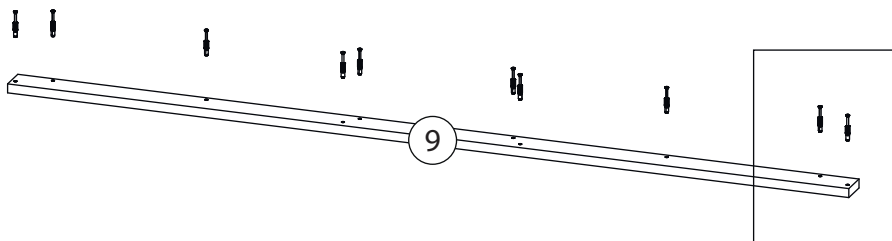


# 8

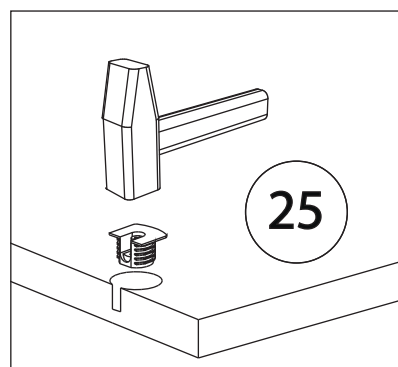
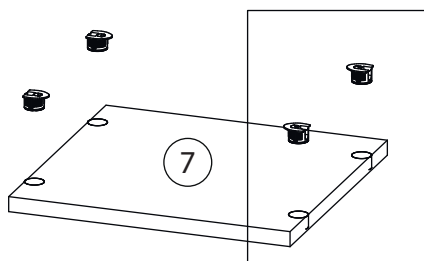


Вертикаль 2 (6)  
собирается зеркально

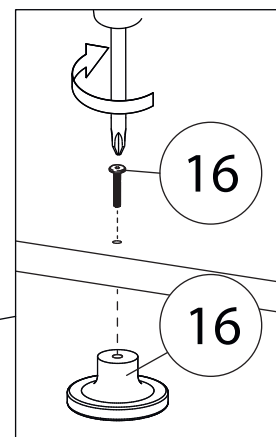
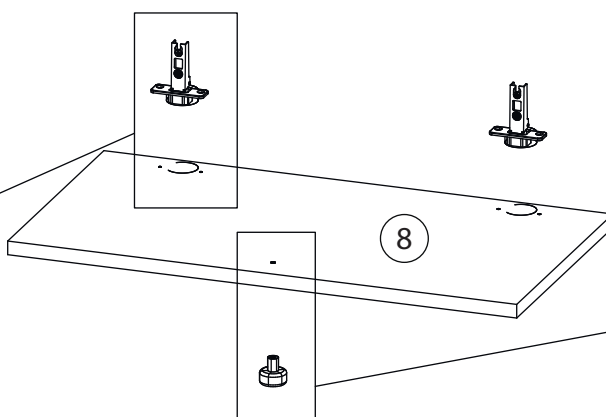
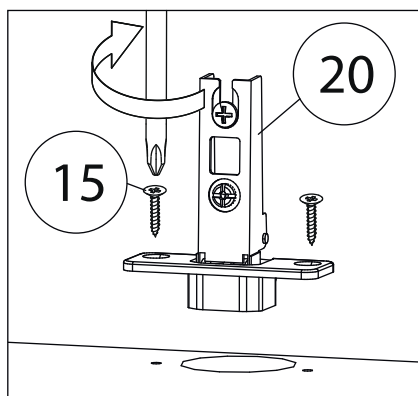
# 9



# 10



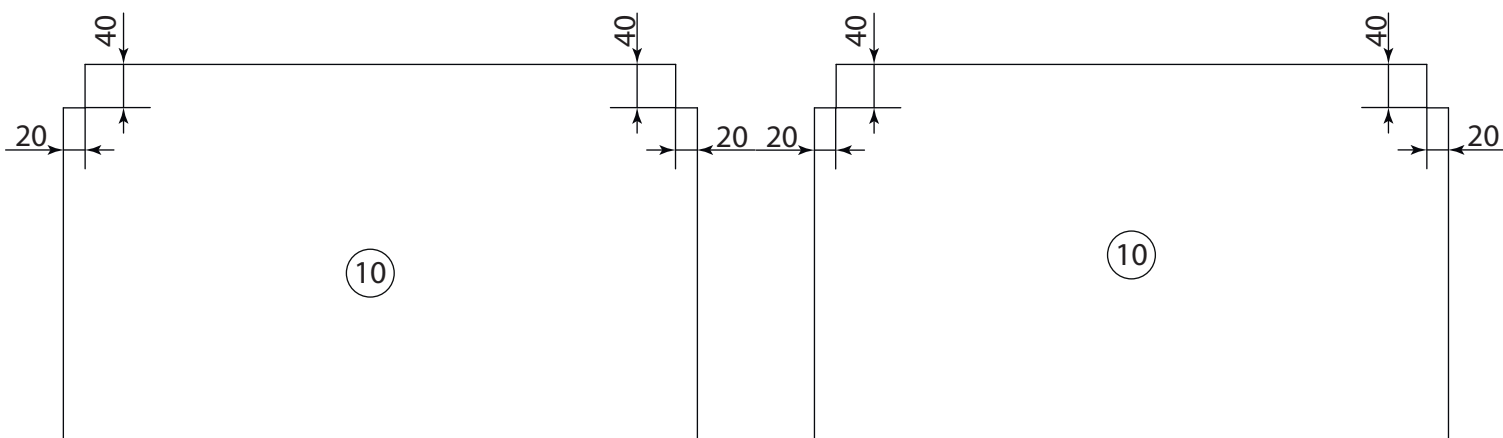
# 11



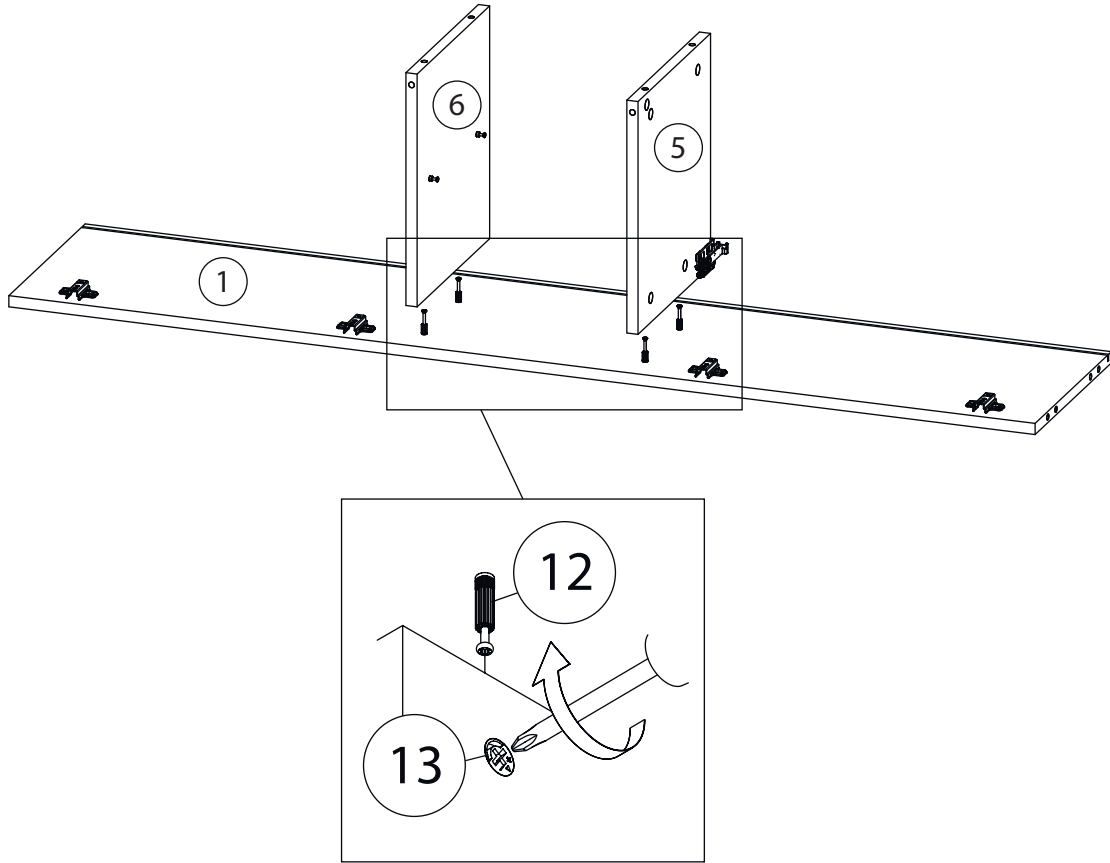
Второй фасад ( 8 )  
собирается аналогично

# 12

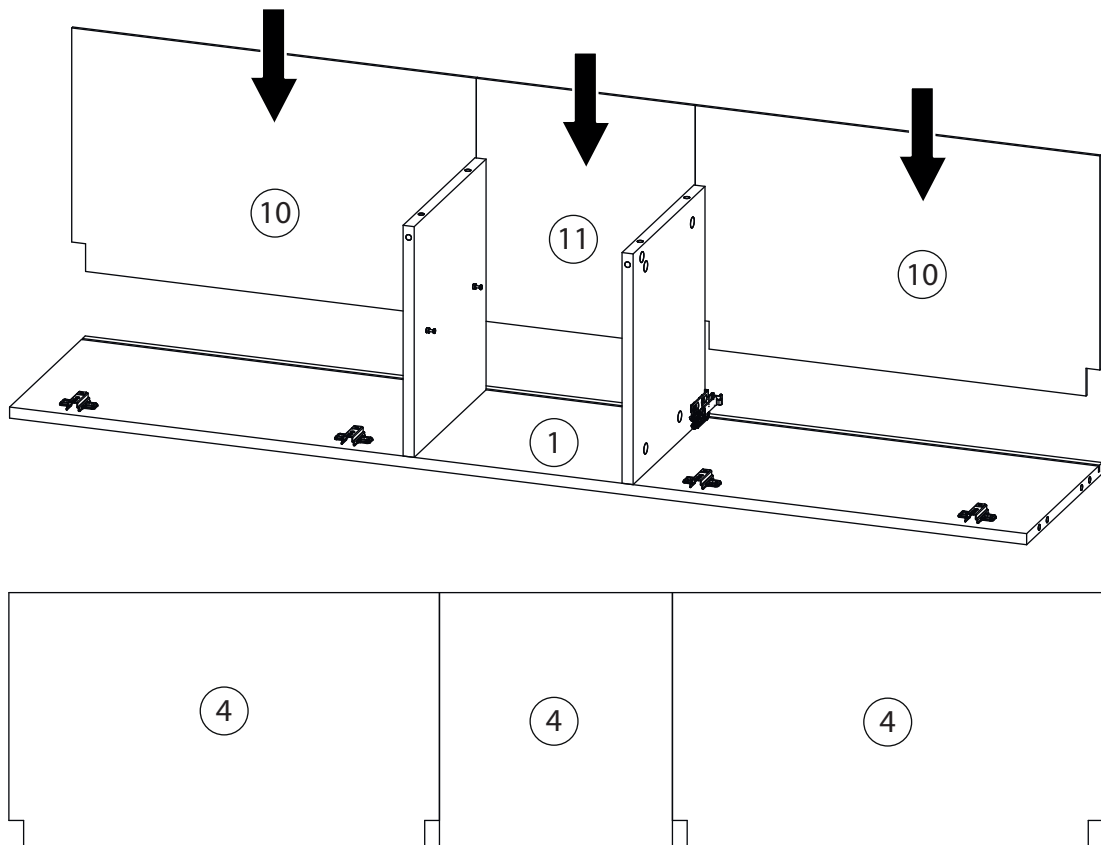
Вырежьте прорезы для навесов (20x40мм) согласно приложенной схеме.



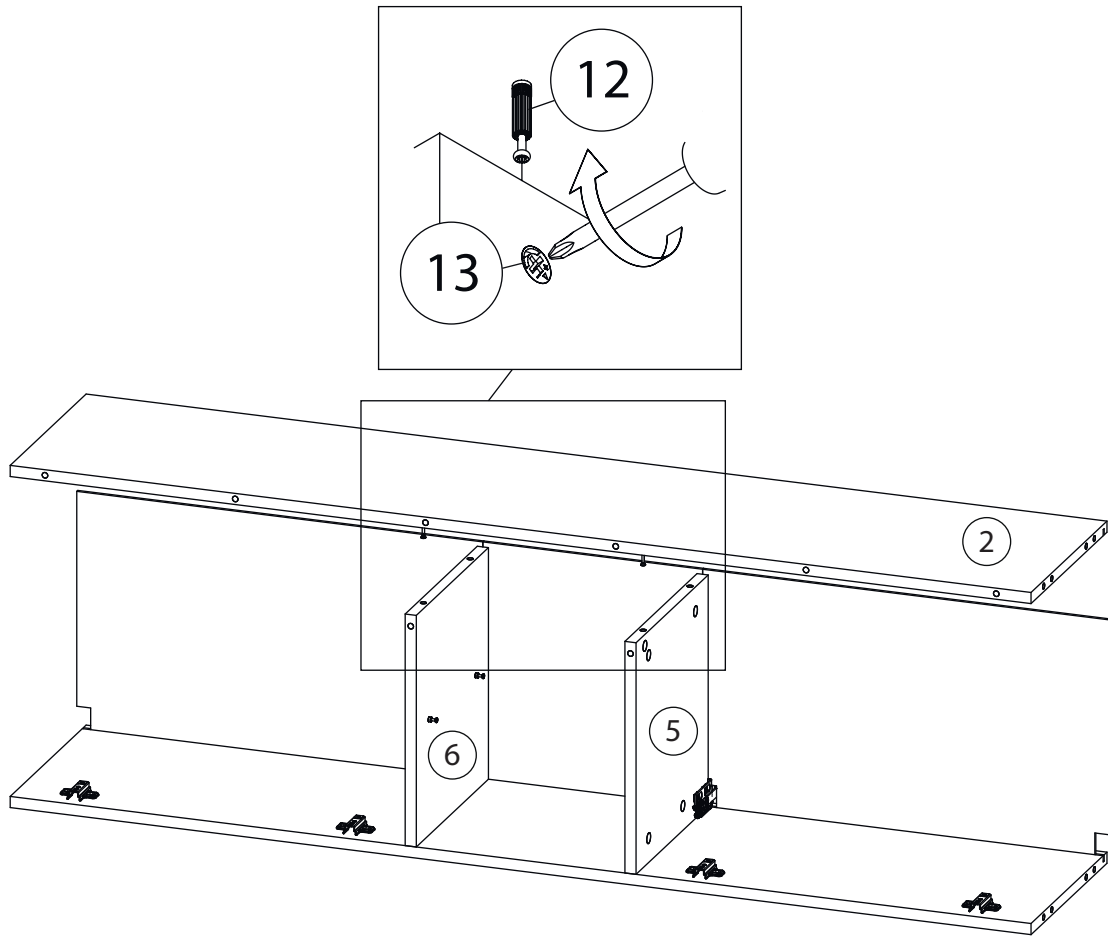
# 13



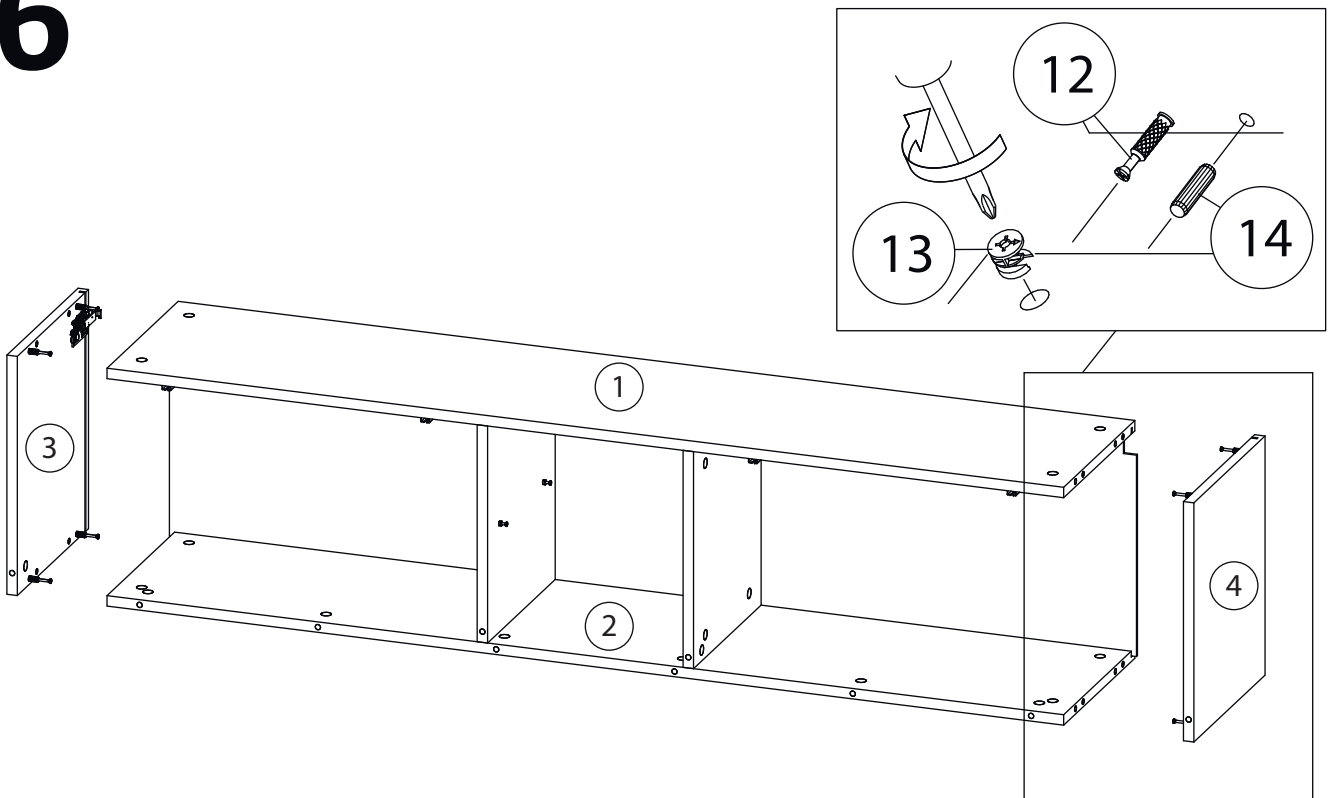
# 14



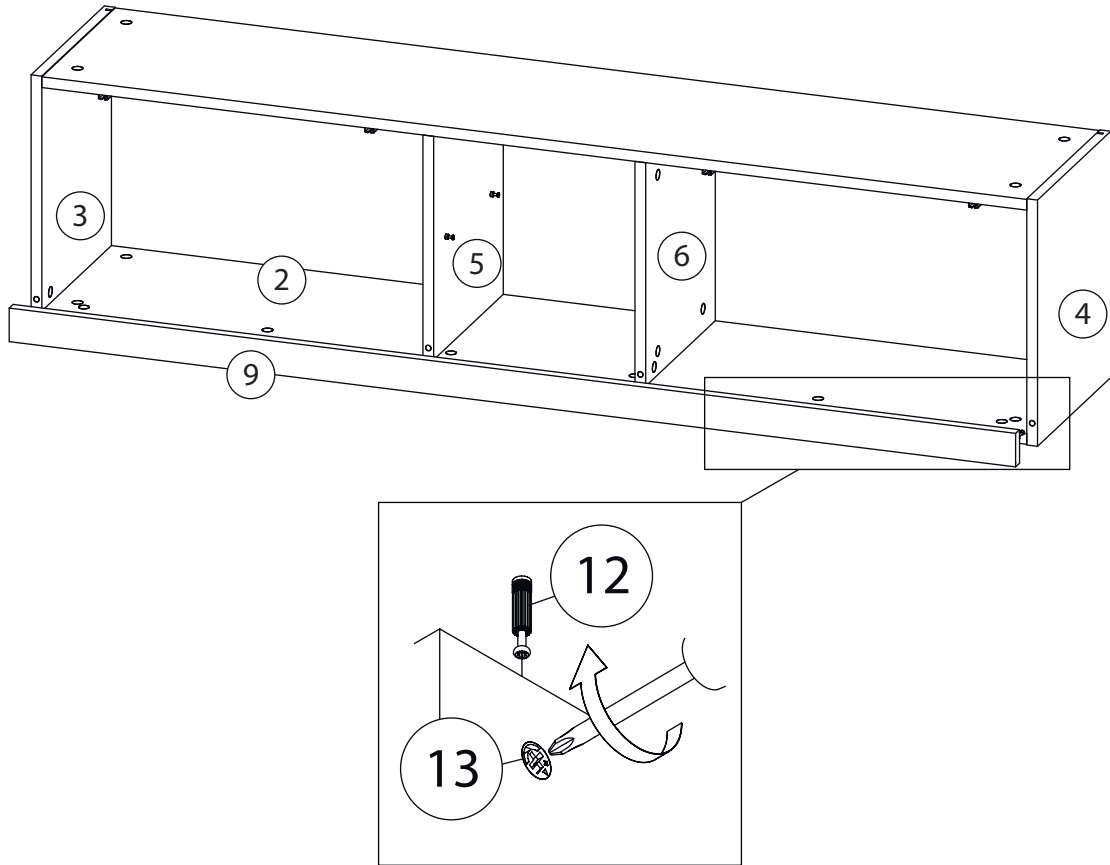
# 15



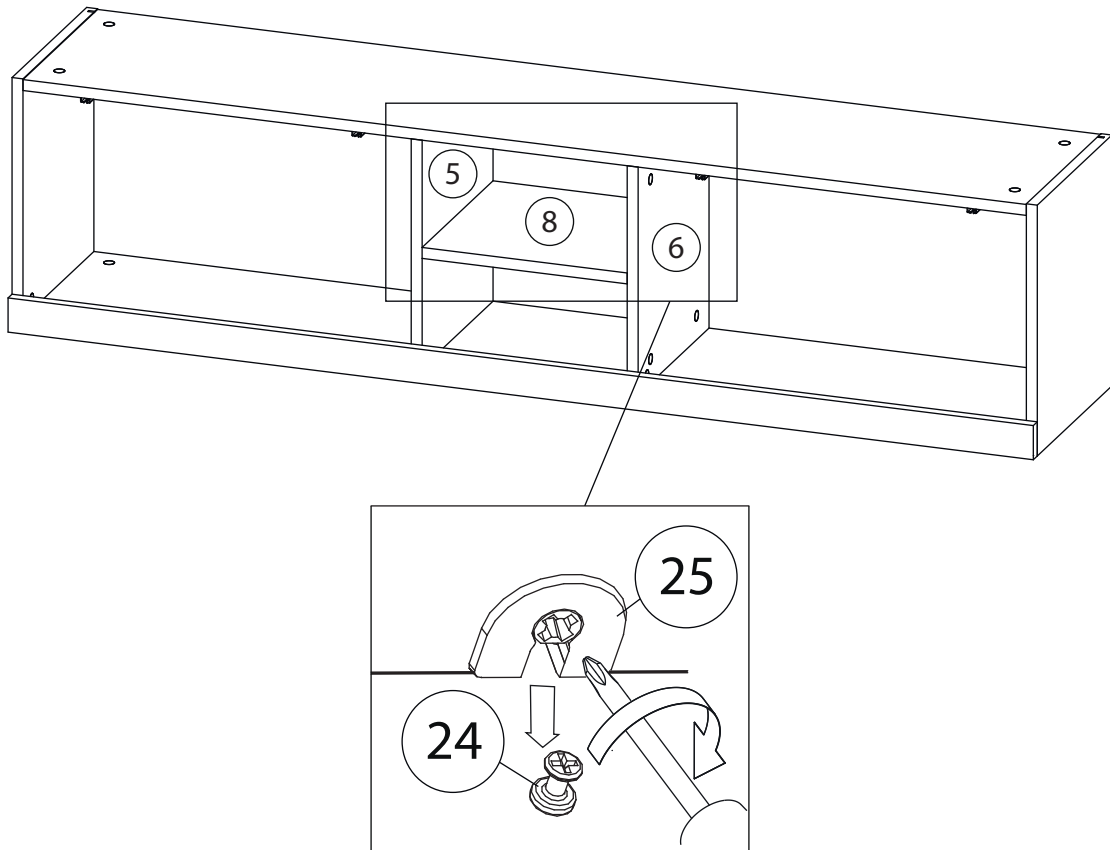
# 16



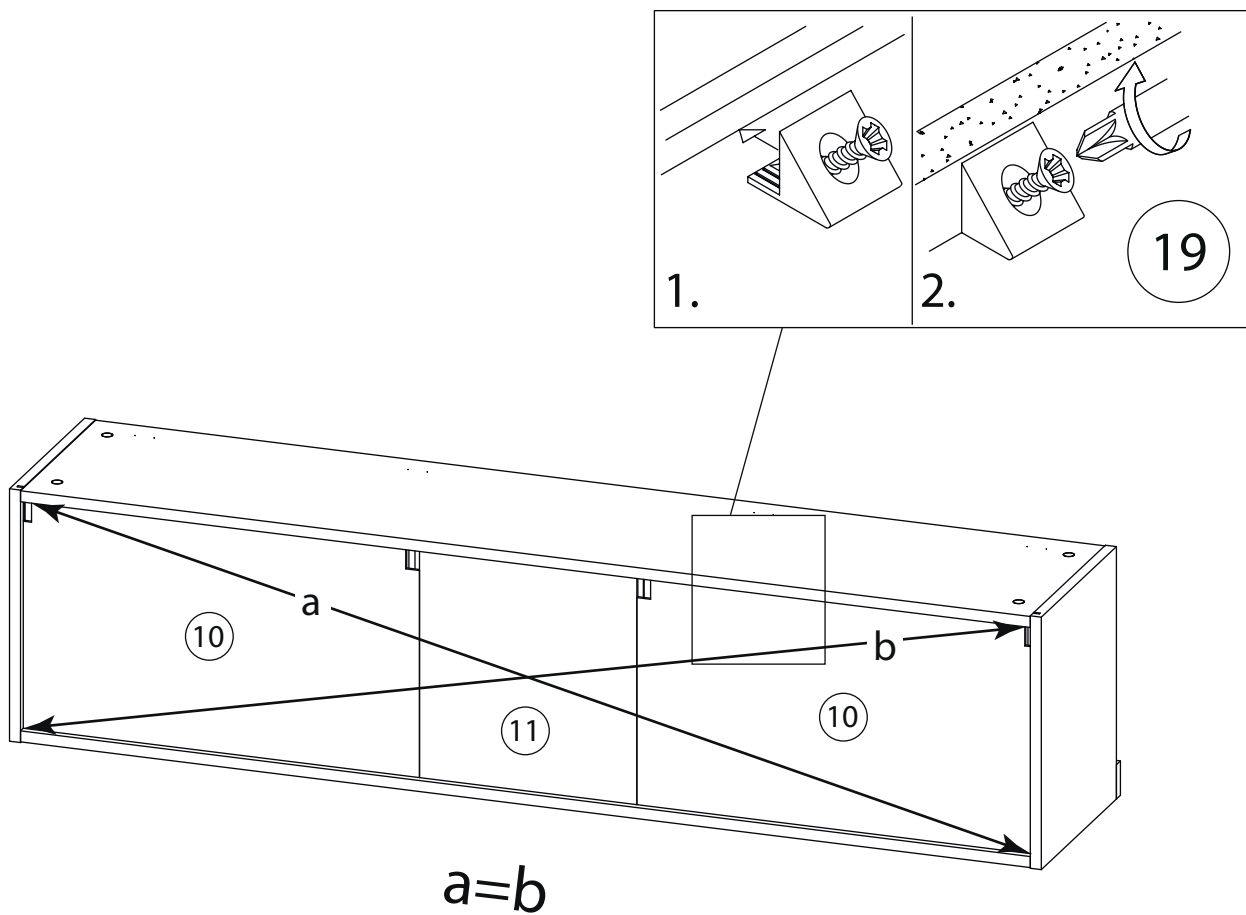
# 17



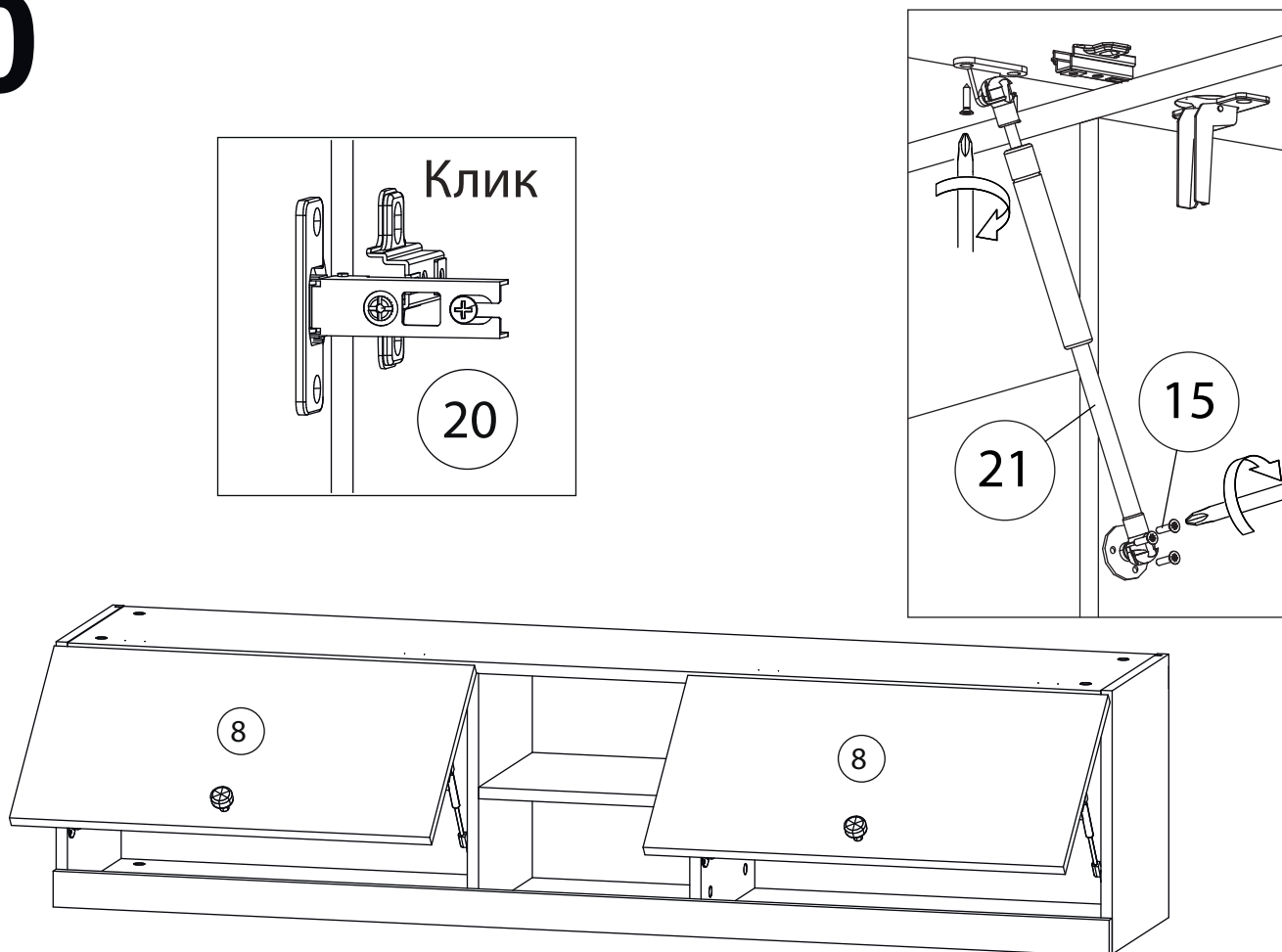
# 18

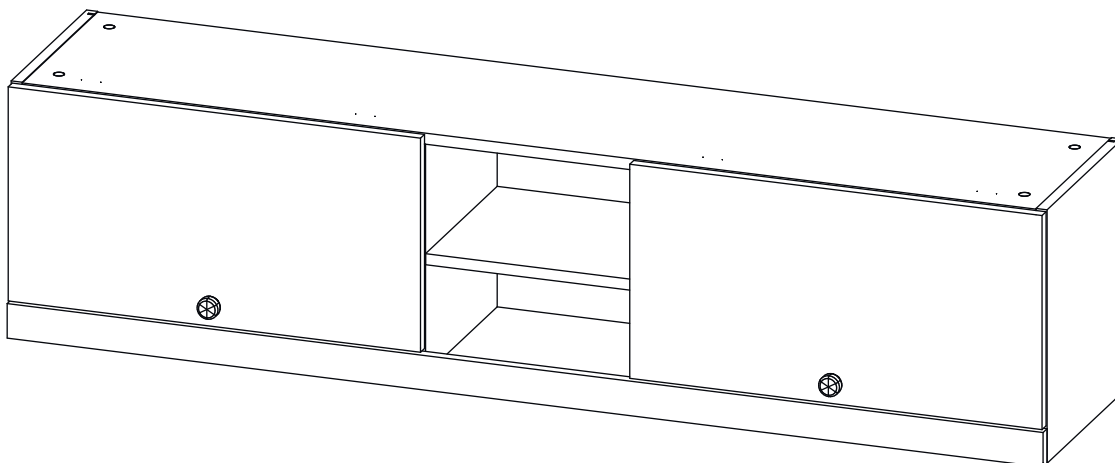


# 19



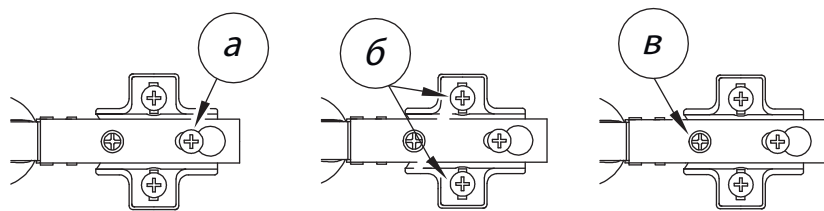
# 20





Закрепите полосу крепёжную для навеса (18) на стене горизонтально.  
Навесьте собранную полку на полосу крепёжную.

Заклеить технические  
отверстия заглушками.



## Регулировка петель

а - регулировка расстояния  
между дверью и корпусом  
б - регулировка положения  
двери по-вертикали  
в - регулировка положения  
двери по-горизонтали