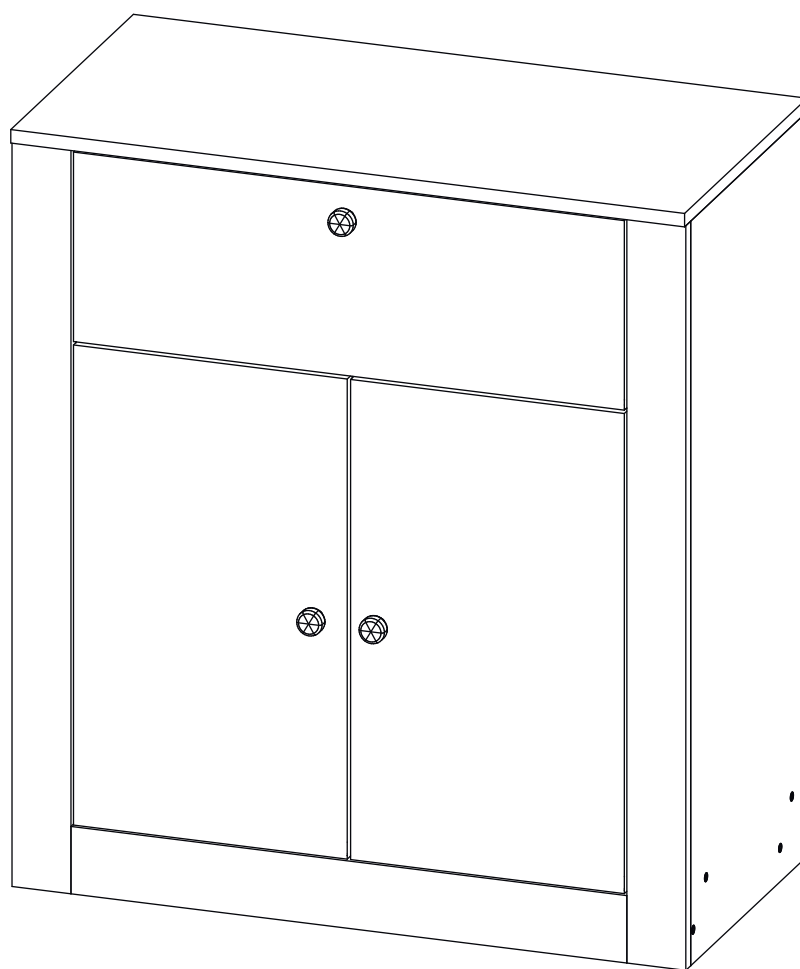


Инструкция по сборке

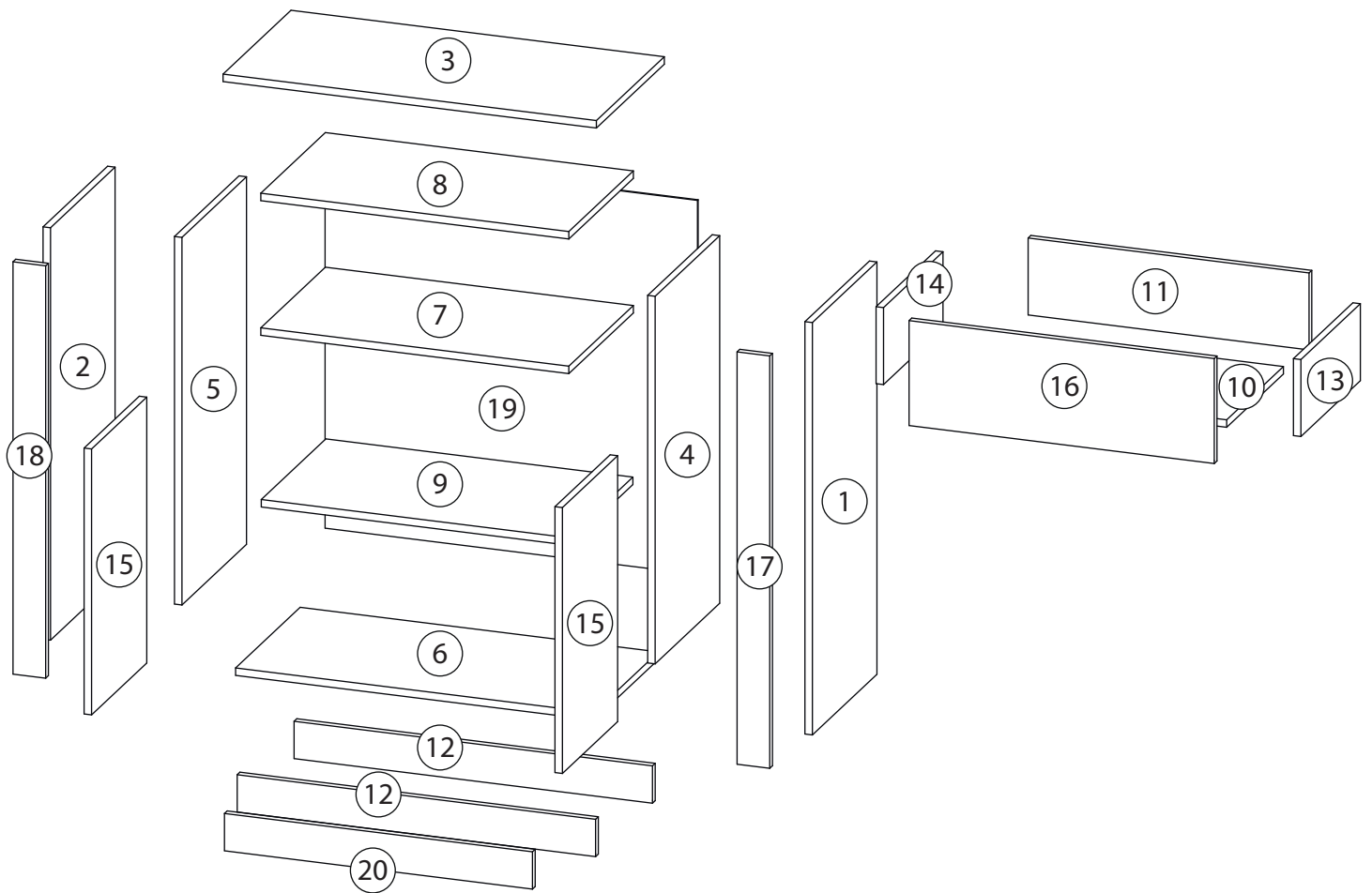
Классика

Комод 2

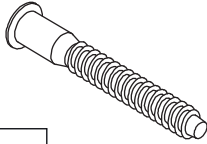

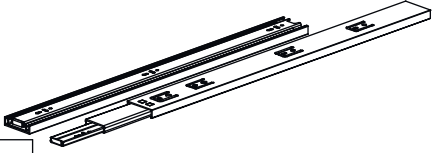
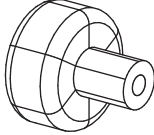
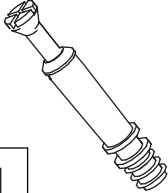
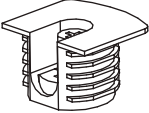
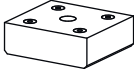


Детали

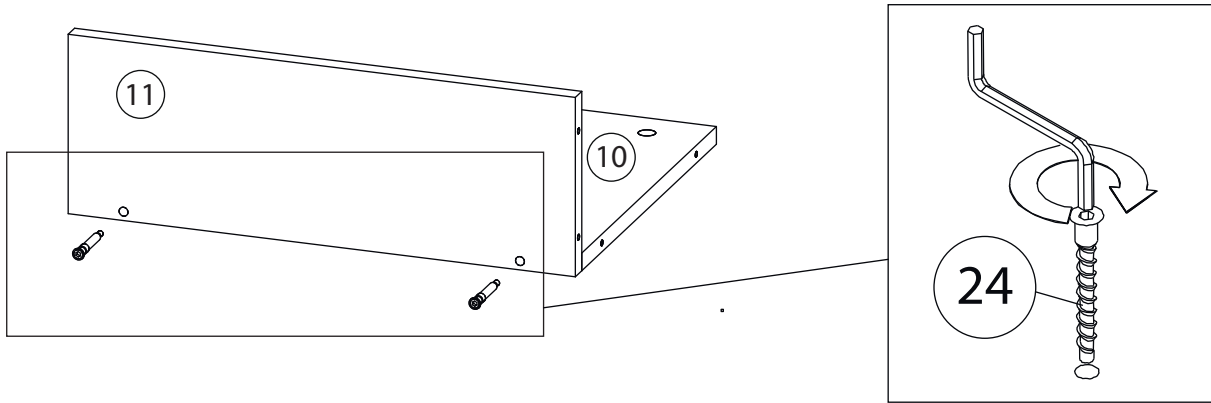
| Поз. | Наименование | Кол-во | Длина | Ширина | Поз. | Наименование | Кол-во | Длина | Ширина |
|------|--------------|--------|-------|--------|------|------------------|--------|-------|--------|
| 1 | Бок правый | 1 | 884 | 380 | 11 | Задн. пан. ящика | 1 | 602 | 165 |
| 2 | Бок левый | 1 | 884 | 380 | 12 | Цоколь | 2 | 768 | 80 |
| 3 | Столешница | 1 | 800 | 400 | 13 | Бок. ящ. правая | 1 | 350 | 165 |
| 4 | Вертикаль | 1 | 788 | 380 | 14 | Бок. ящ. левая | 1 | 350 | 165 |
| 5 | Вертикаль | 1 | 788 | 380 | 15 | Фасад | 2 | 570 | 325 |
| 6 | Дно | 1 | 768 | 380 | 16 | Фасад ящика | 1 | 225 | 654 |
| 7 | Полка | 1 | 660 | 380 | 17 | Пилястра | 1 | 884 | 70 |
| 8 | Полка | 1 | 660 | 380 | 18 | Пилястра | 1 | 884 | 70 |
| 9 | Полка | 1 | 658 | 380 | 19 | Задняя стенка | 1 | 802 | 798 |
| 10 | Дно ящика | 1 | 602 | 334 | 20 | Фальшпанель | 1 | 80 | 660 |



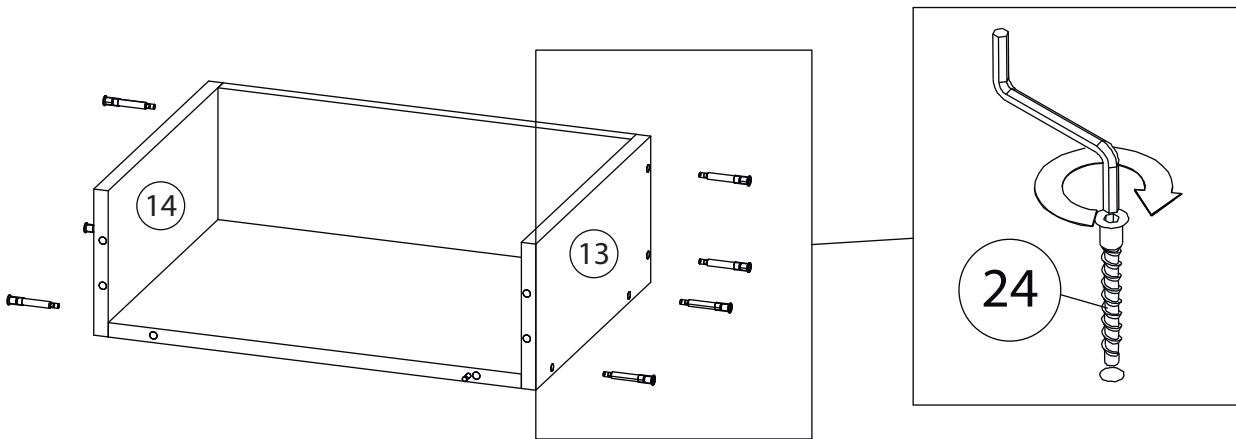
Фурнитура

| | | | | |
|---|--|---|--|--|
|  |  |  |  |  |
| 21 | 22 | 23 | 24 | 25 |
| <u>Винт мебельный М4х40</u> | <u>Петля</u> | <u>Евровинт 6,3х13</u> | <u>Евровинт 7х50</u> | <u>Эксцентрик</u> |
|  |  |  |  | |
| 26 | 27 | 28 | 29 | |
| <u>Саморез 3,5х16</u> | <u>Шариковые направляющие</u> | <u>Ручка кнопка</u> | <u>Полкодержатель</u> | |
|  |  |  |  |  |
| 30 | 31 | 32 | 33 | 34 |
| <u>Шкант бук</u> | <u>Шток эксцентрика</u> | <u>Стяжка VB35</u> | <u>Винт для стяжки VB35</u> | <u>Опора</u> |
|  | | | | |
| 35 | | | | |
| <u>Гвоздь 1,6х25</u> | | | | |

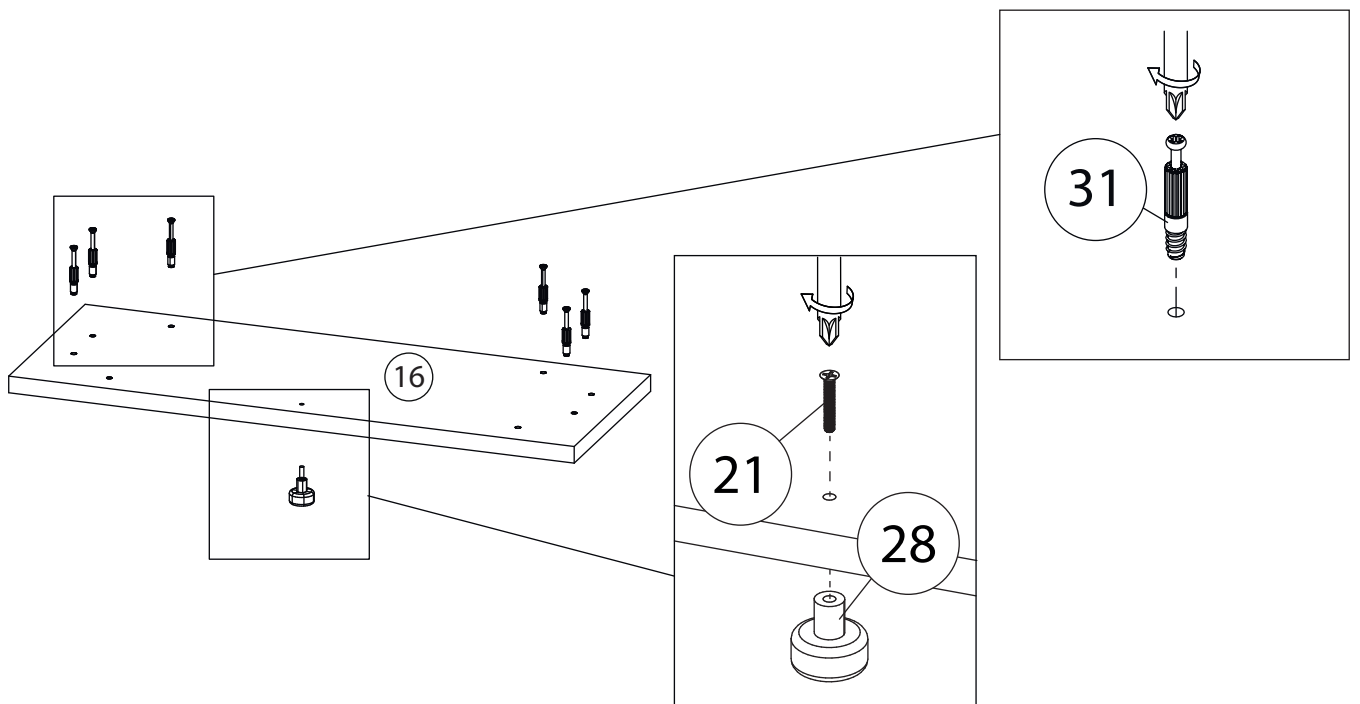
1



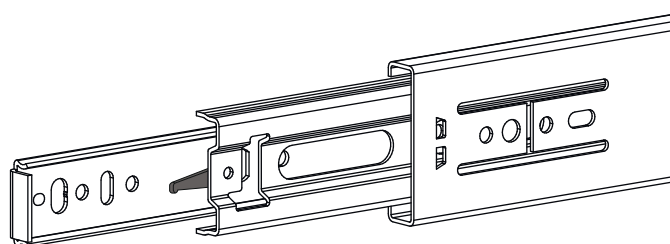
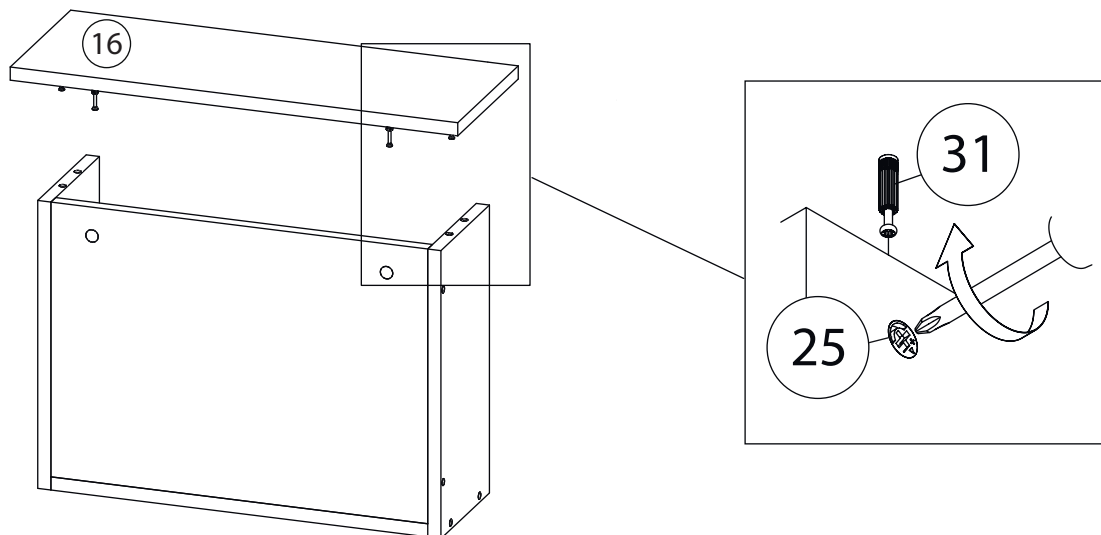
2



3



4



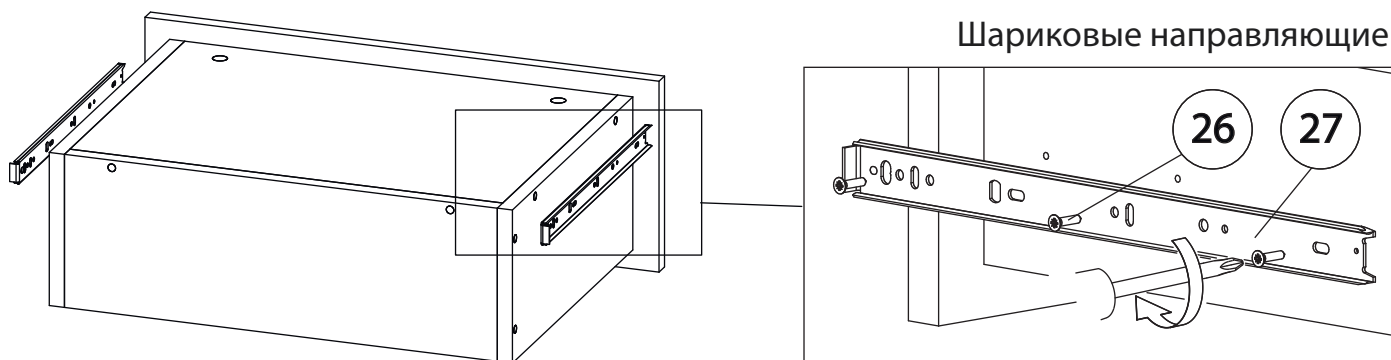
Внимание! Во избежание заклинивания механизма не устанавливайте заглушки винтов и эксцентриков над направляющими!

Схема установки шариковых направляющих.

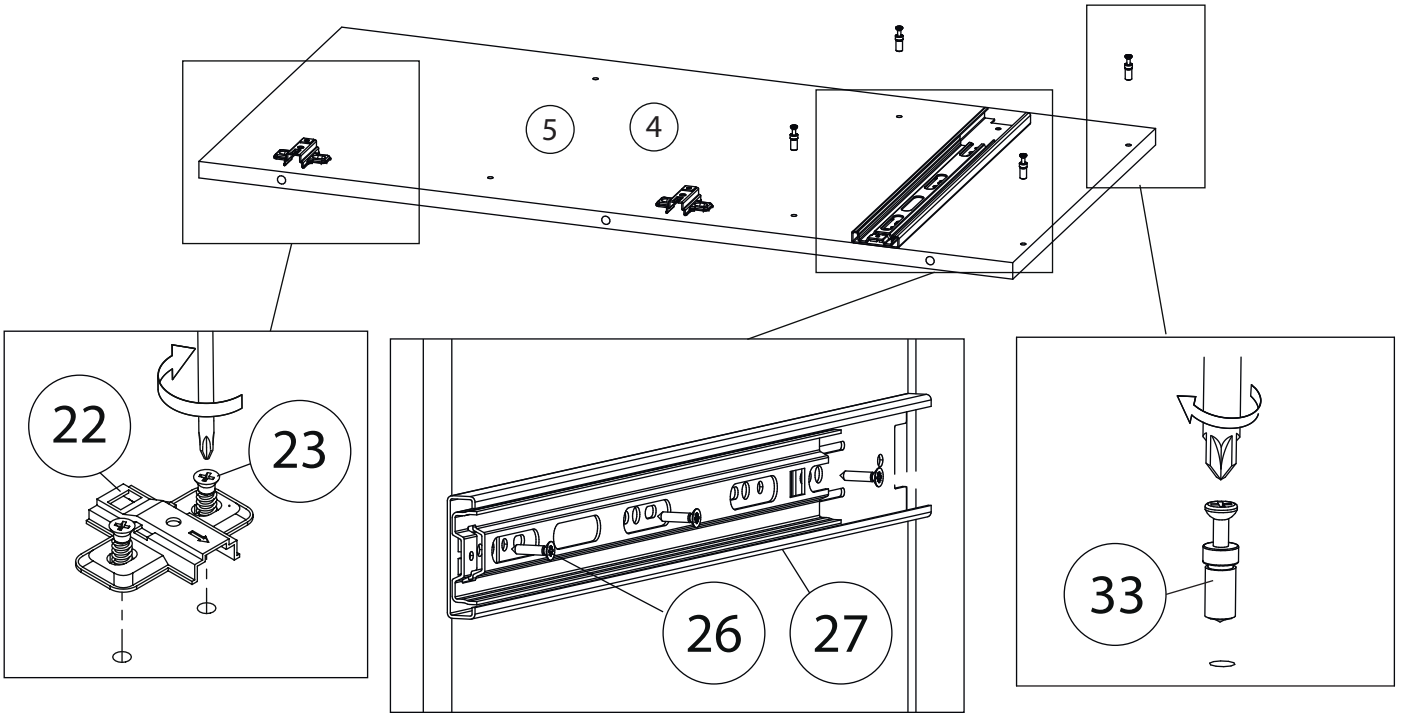
Для установки шариковых направляющих в изделие необходимо разъединить их на две части. Широкая часть устанавливается на боковую стенку каркаса, а узкая на боковую стенку выдвижного ящика. Разъединение производится путем нажатия на пластиковый рычажок при выдвижении узкой части направляющей (смотри рисунок). Если направляющие крепятся на одной боковине с двух сторон, то саморезы необходимо крепить в разные отверстия направляющей. Для регулировки выкатных ящиков по высоте необходимо крепить узкую часть направляющей через ее овальные отверстия.

5

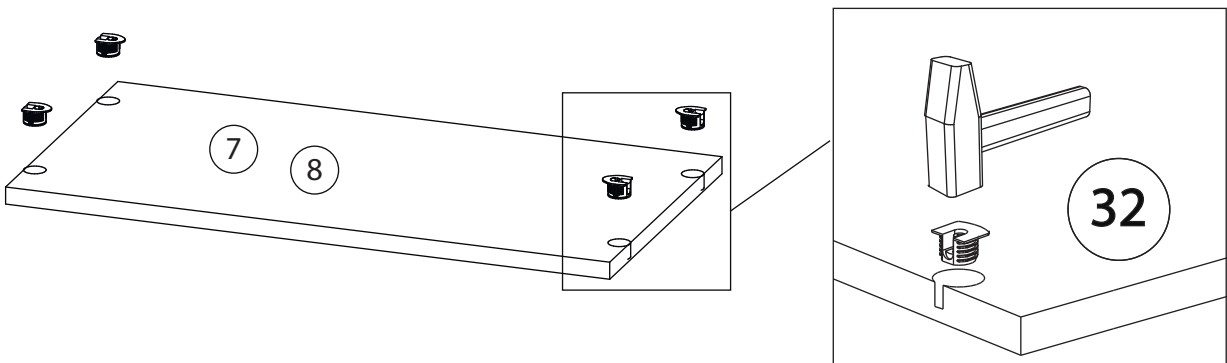
Шариковые направляющие



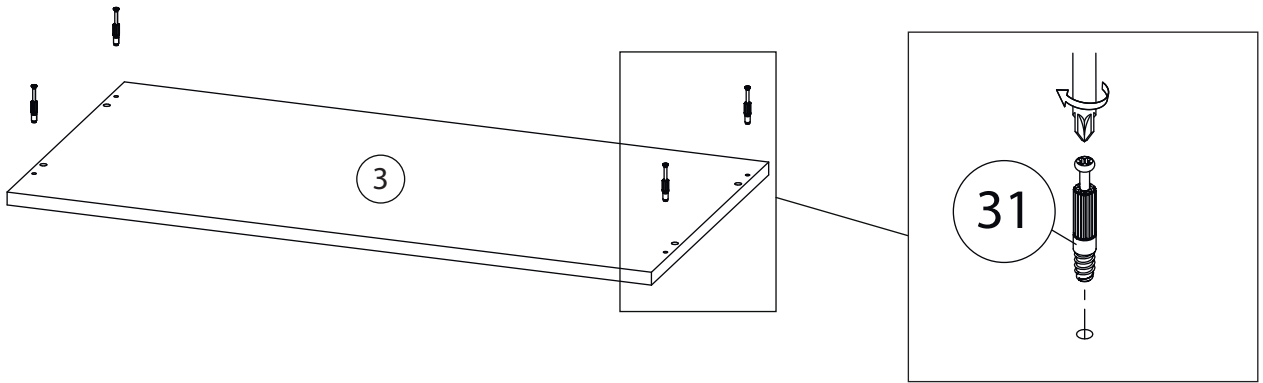
7



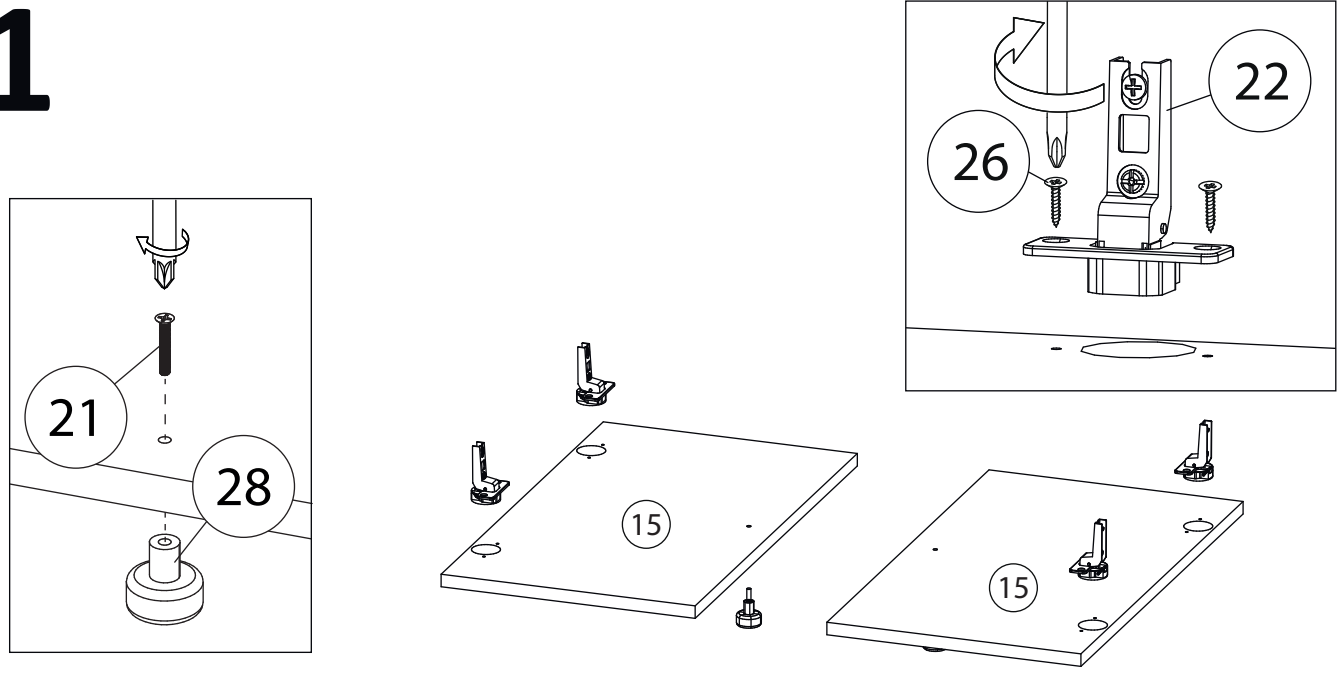
9



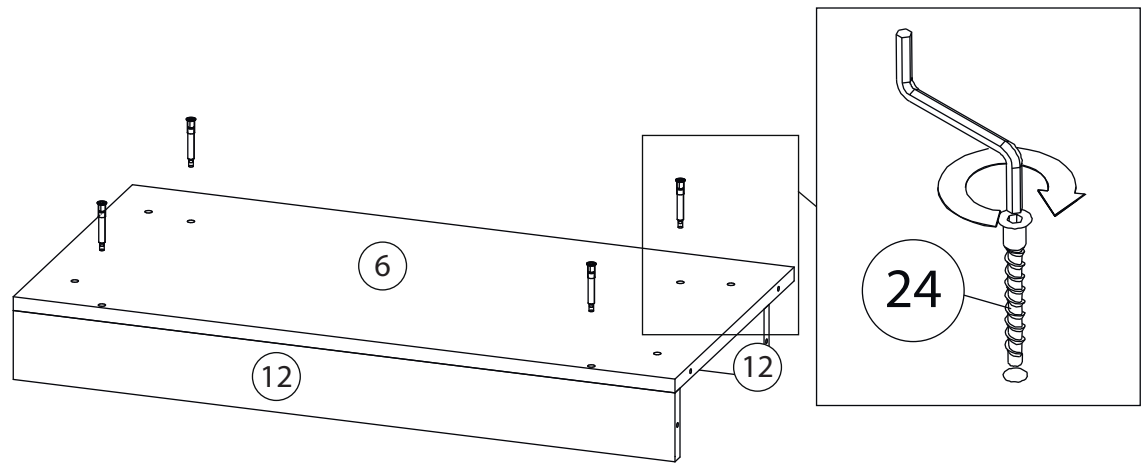
10



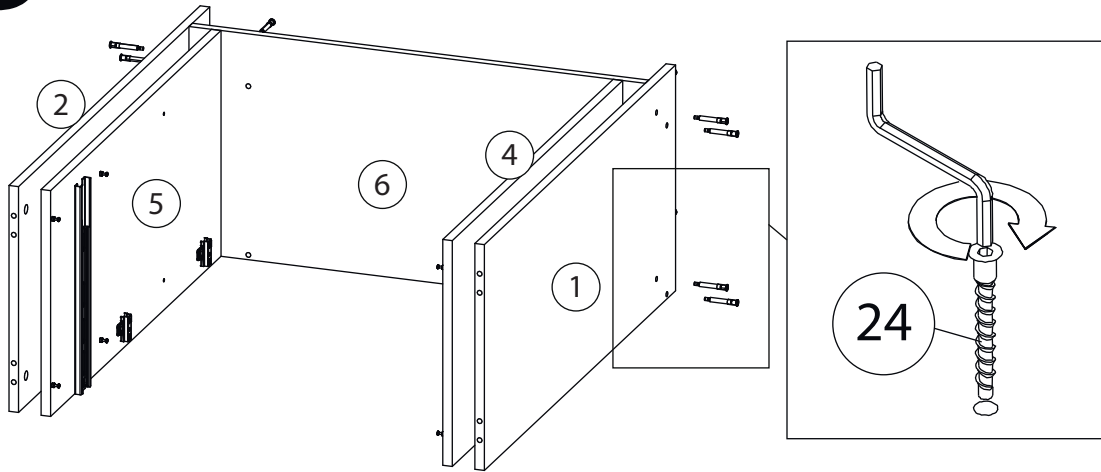
11



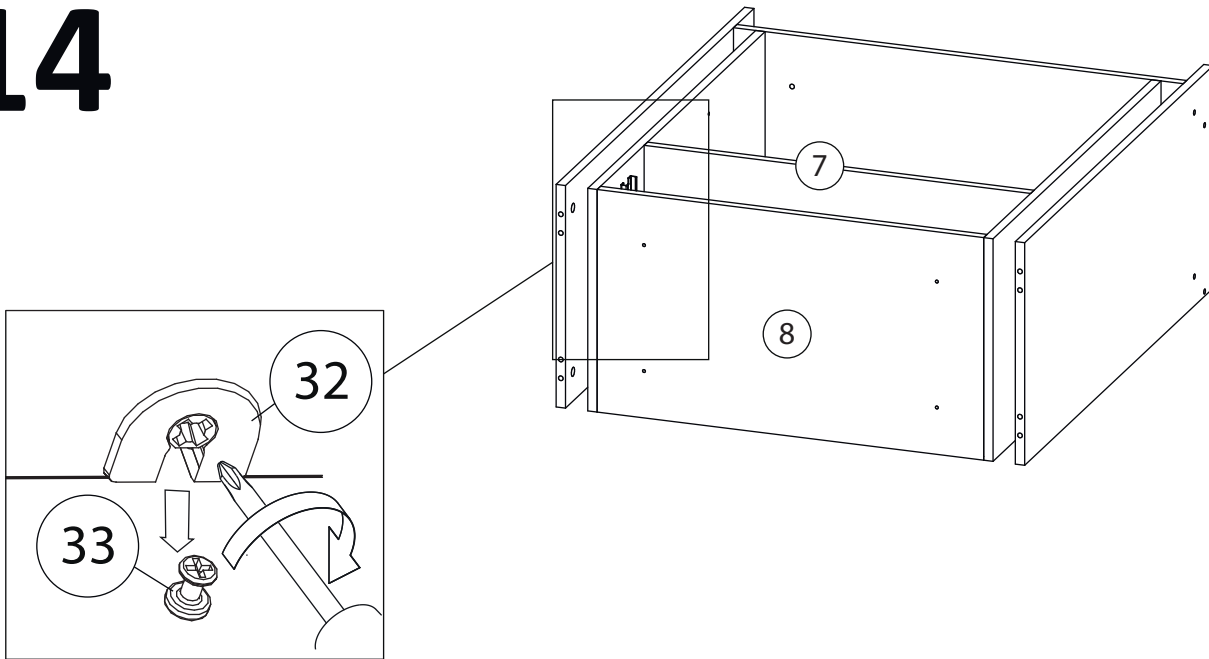
12



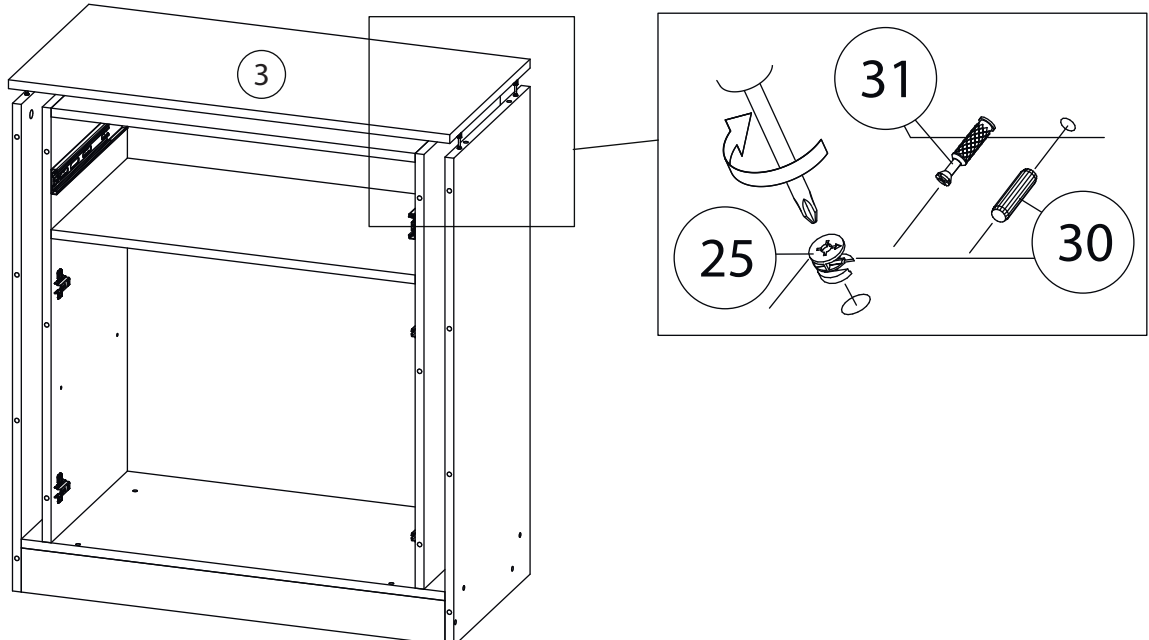
13



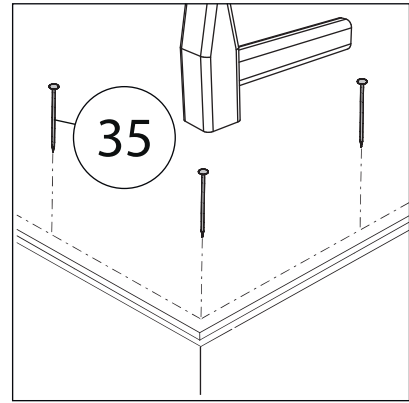
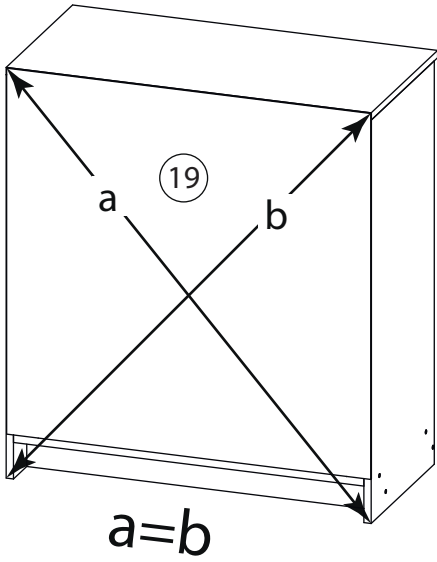
14



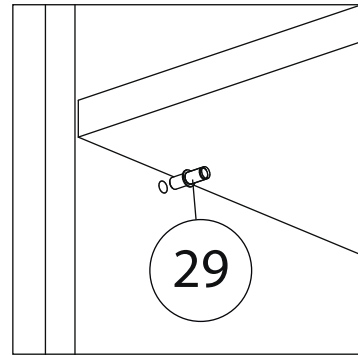
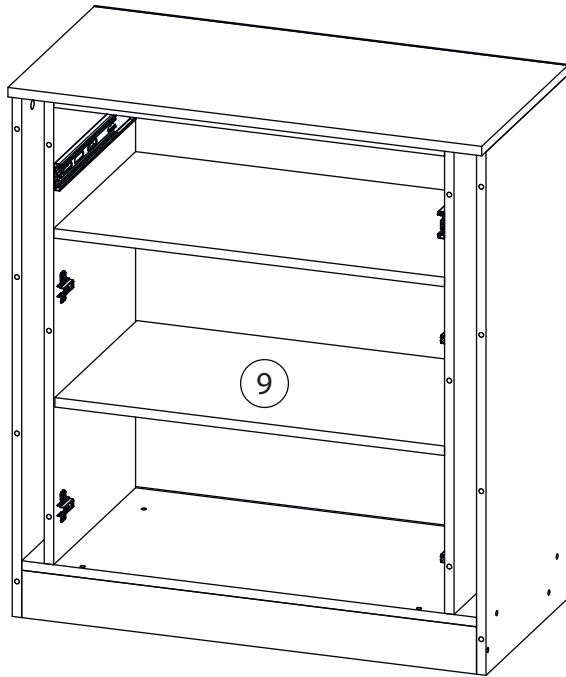
15



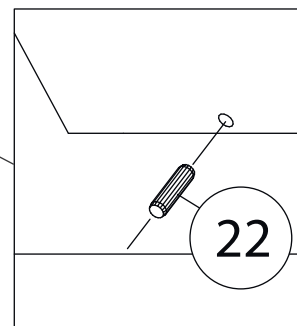
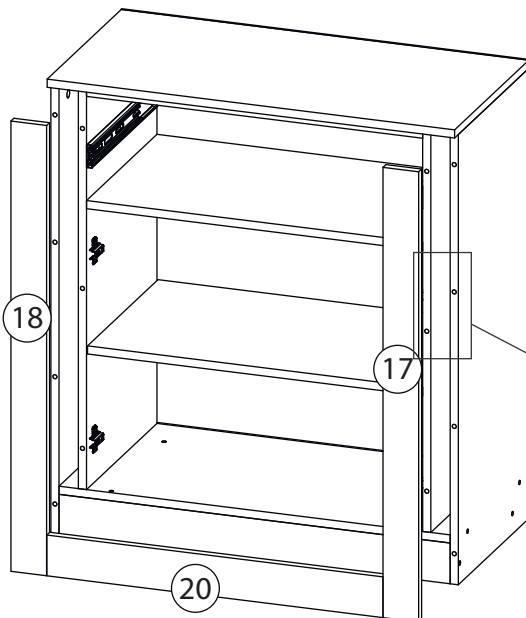
16



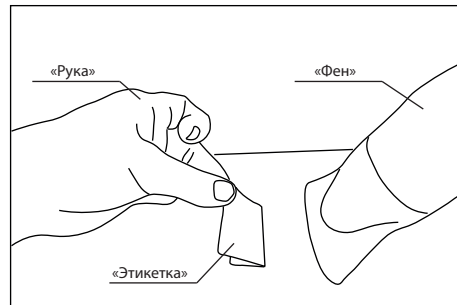
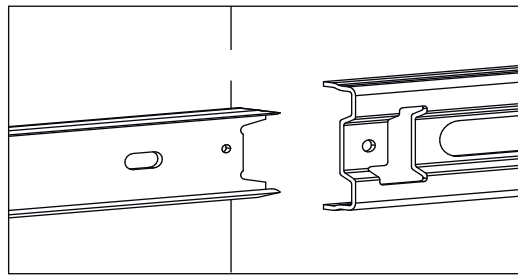
17



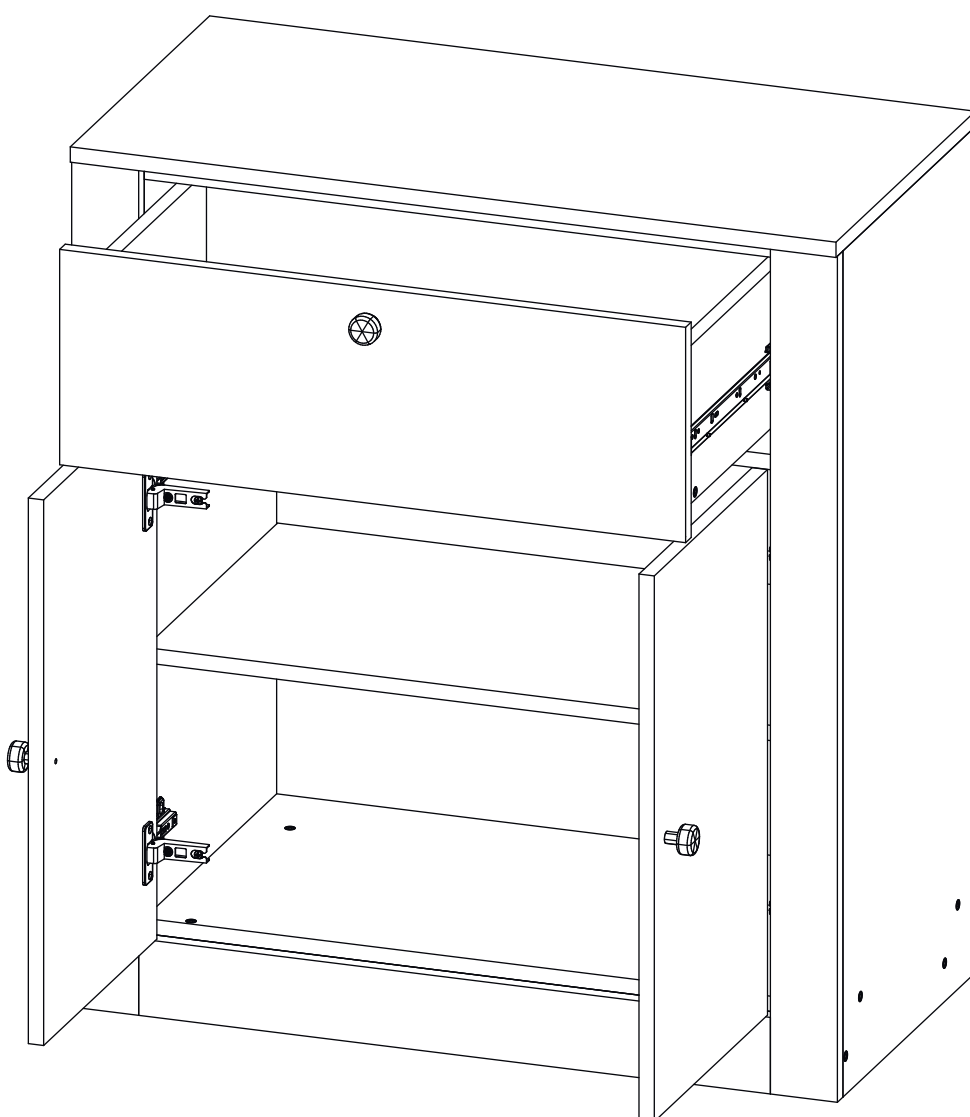
18



19



Удалить с детали этикетки со штрихкодом при помощи фена.



Заклеить технические отверстия заглушками.