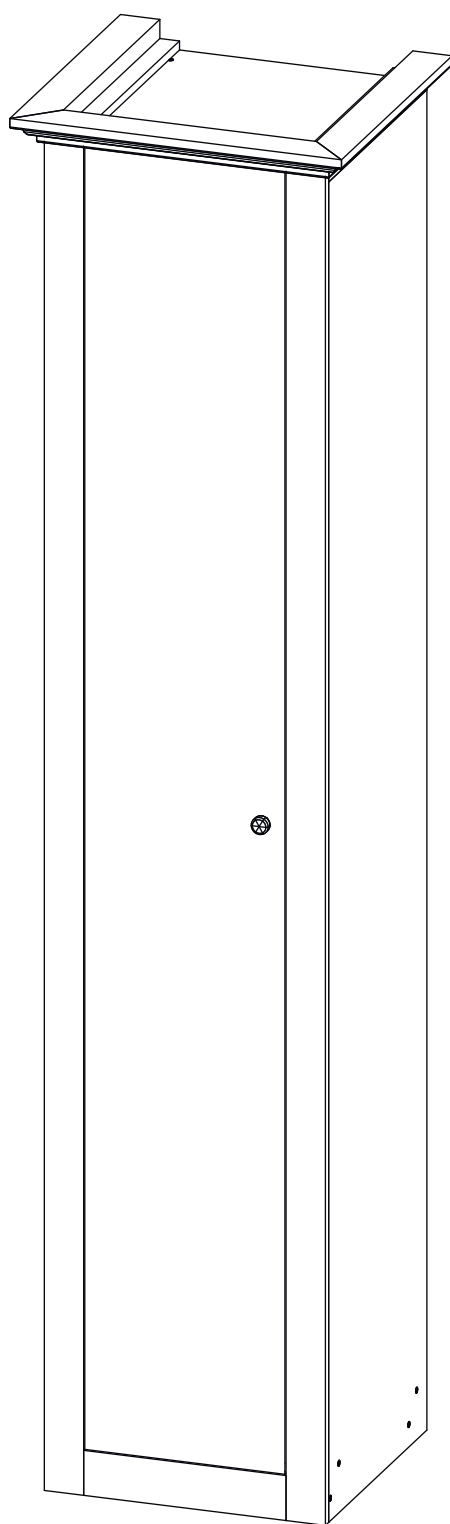


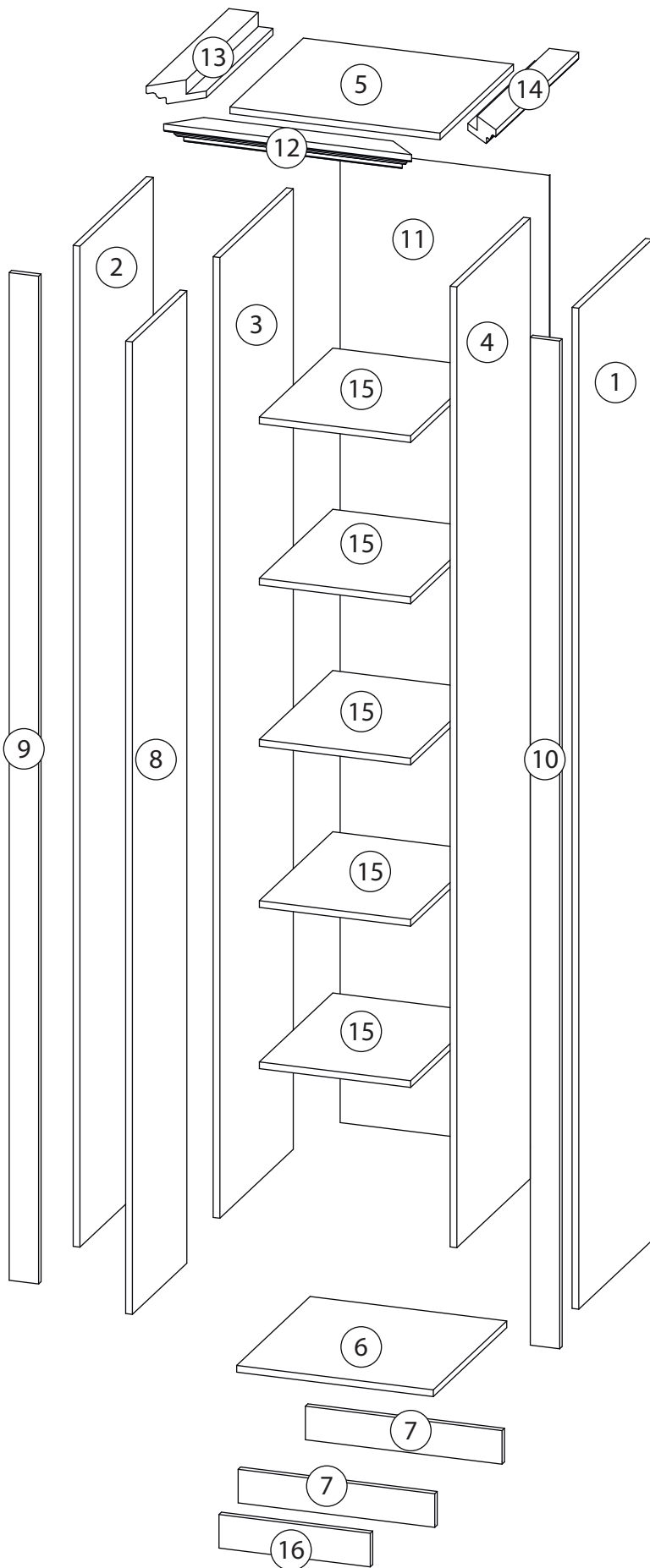
Инструкция по сборке

Классика

Колонка

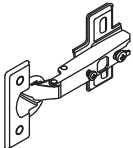
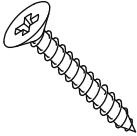
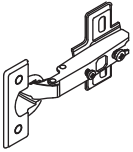
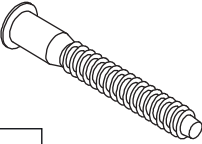

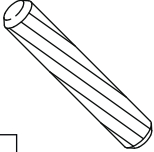
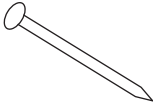

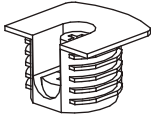
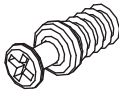
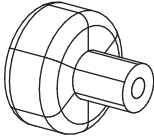


Детали

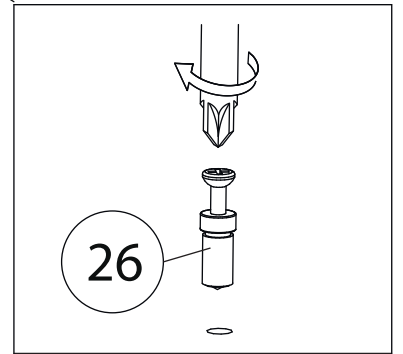
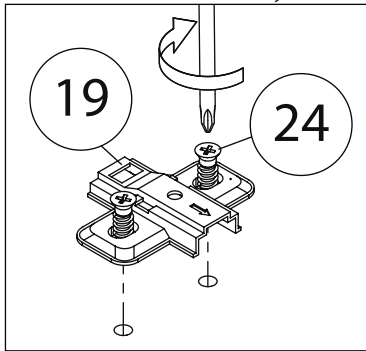
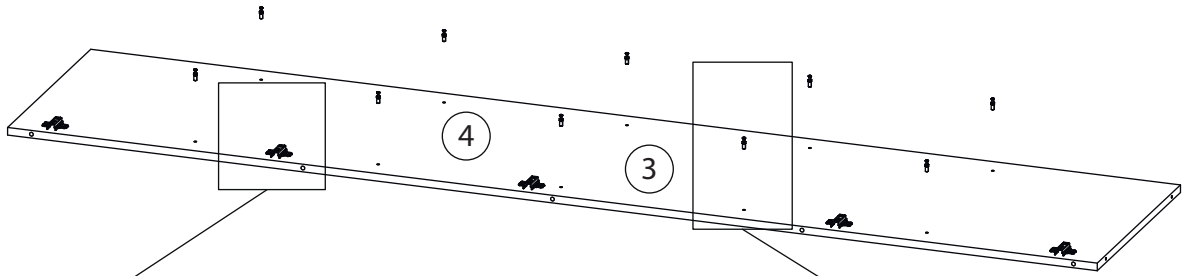


Поз.	Наименование	Кол-во	Длина	Ширина
1	Бок правый	1	2384	480
2	Бок левый	1	2384	480
3	Вертикаль	1	2288	480
4	Вертикаль	1	2288	480
5	Крыша	1	500	480
6	Дно	1	468	480
7	Цоколь	2	468	80
8	Фасад	1	2316	356
9	Пилястра	1	2400	70
10	Пилястра	1	2400	70
11	Задняя стенка	1	2318	498
12	Профиль1	1	590	
13	Профиль1	1	541	
14	Профиль1	1	541	
15	Полка	5	360	480
16	Фальшпанель	1	360	80

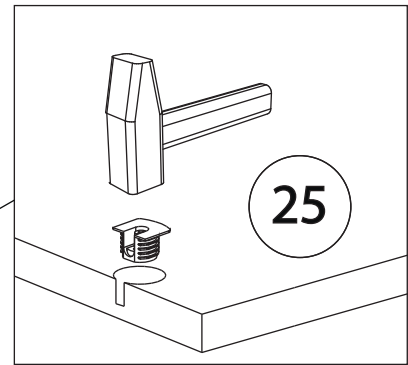
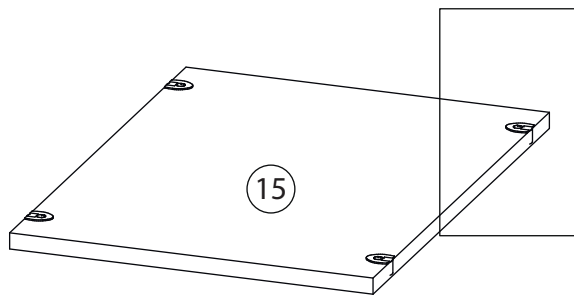
Фурнитура

				
17	18	19	20	21
<u>Петля полунакладная</u>	<u>Саморез 3,5x30</u>	<u>Петля накладная</u>	<u>Евровинт 7x50</u>	<u>Саморез 3,5x16</u>
				
22	23	24	25	26
<u>Шкант бук</u>	<u>Гвоздь 1,6x25</u>	<u>Евровинт 6,3x13</u>	<u>Стяжка VB35</u>	<u>Винт для стяжки VB35</u>
				
27				
<u>Ручка кнопка</u>				

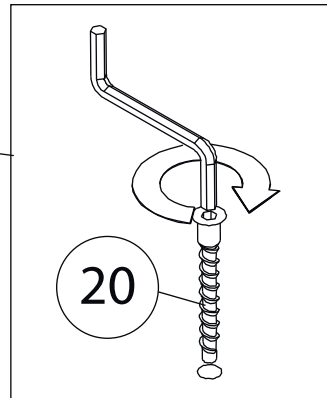
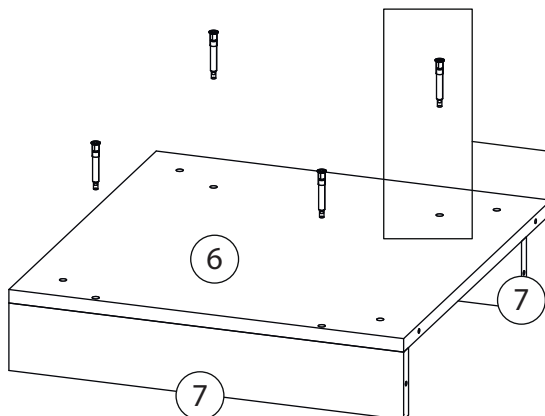
1

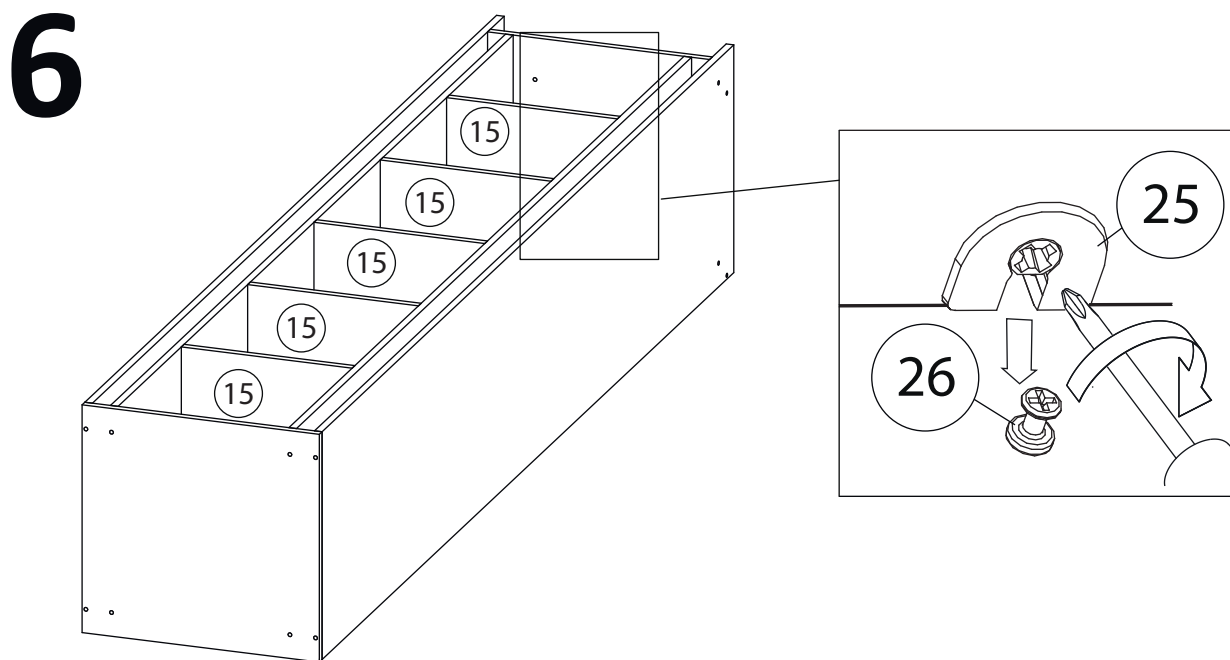
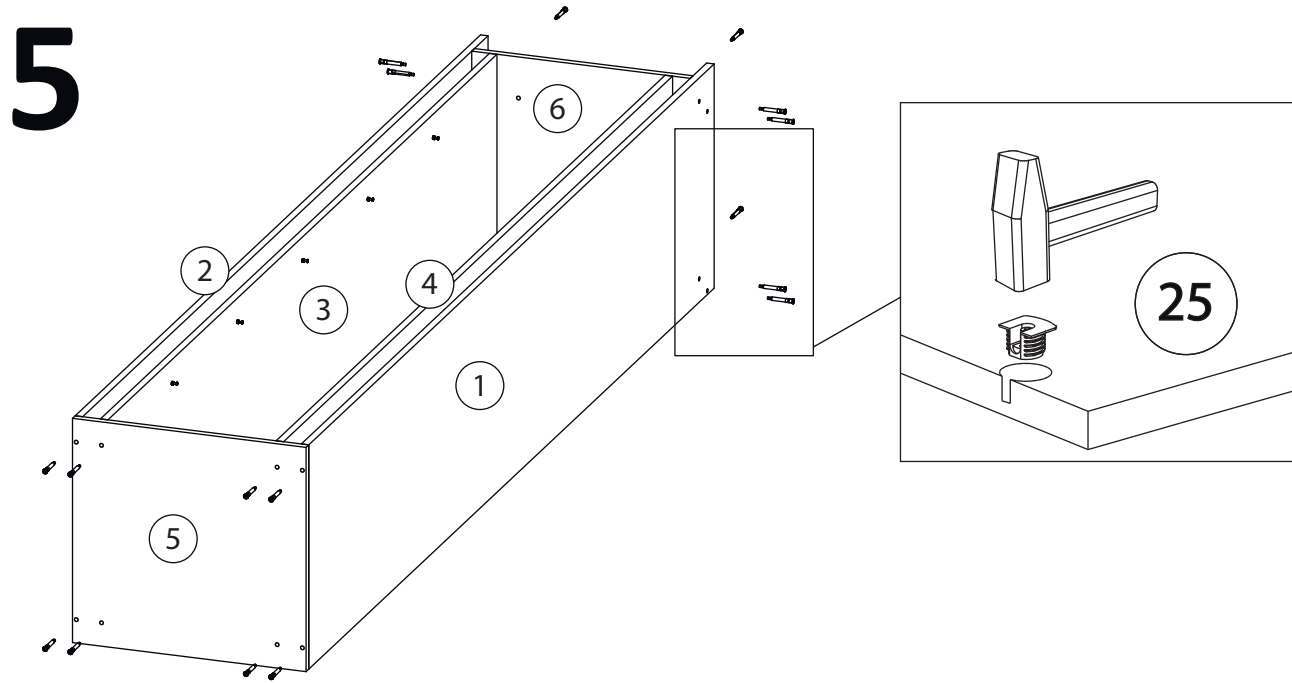
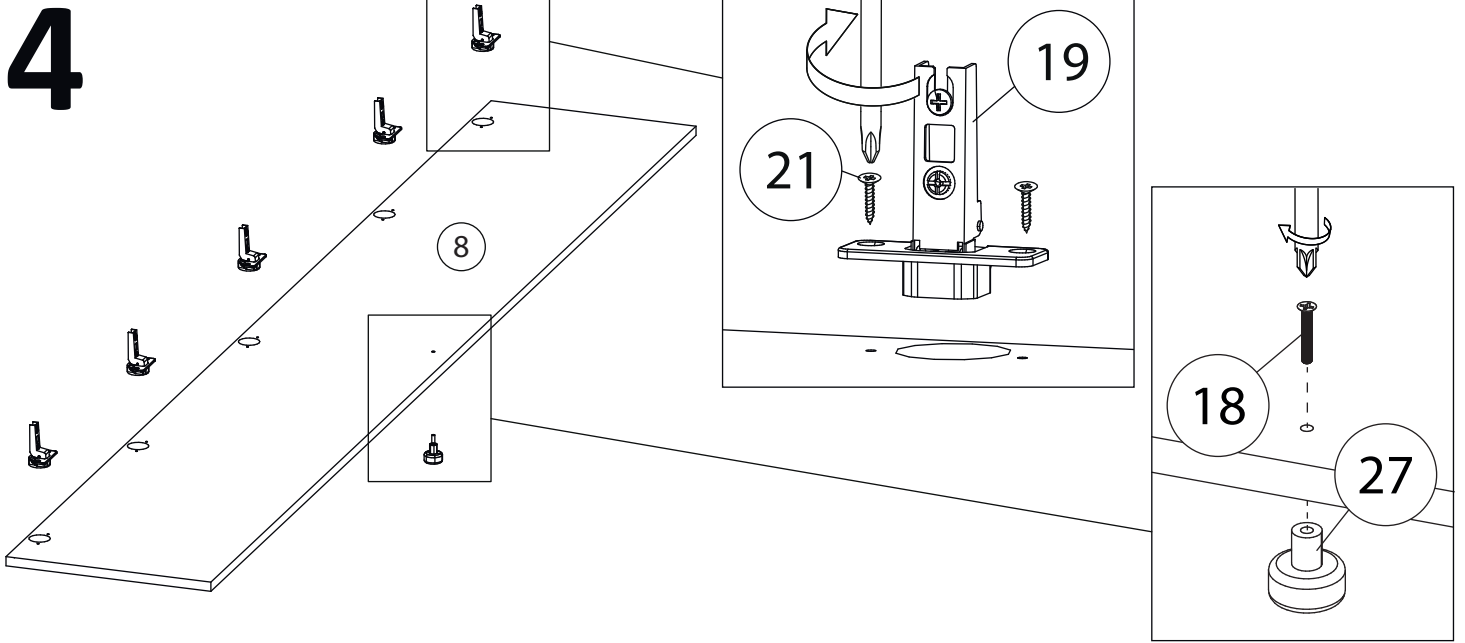


2

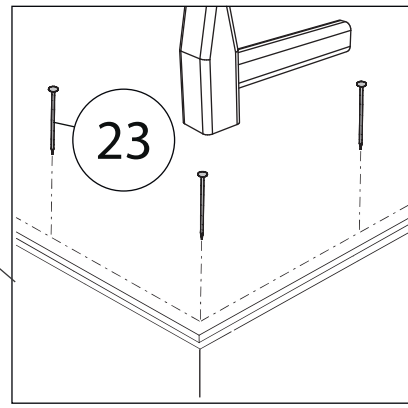
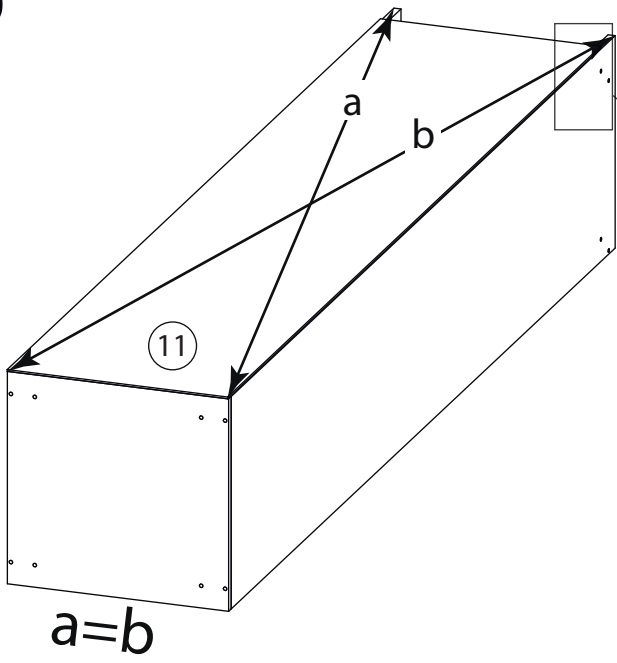


3

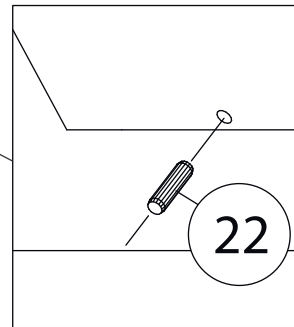
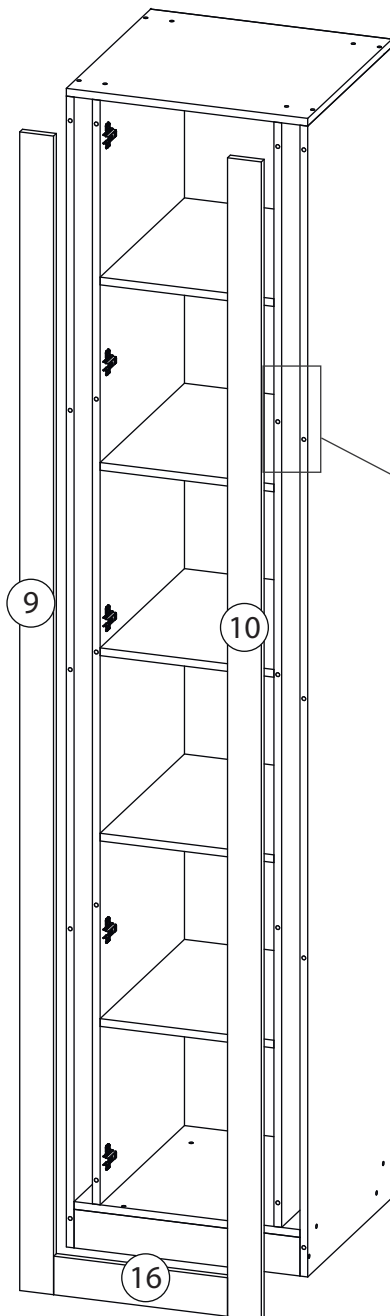




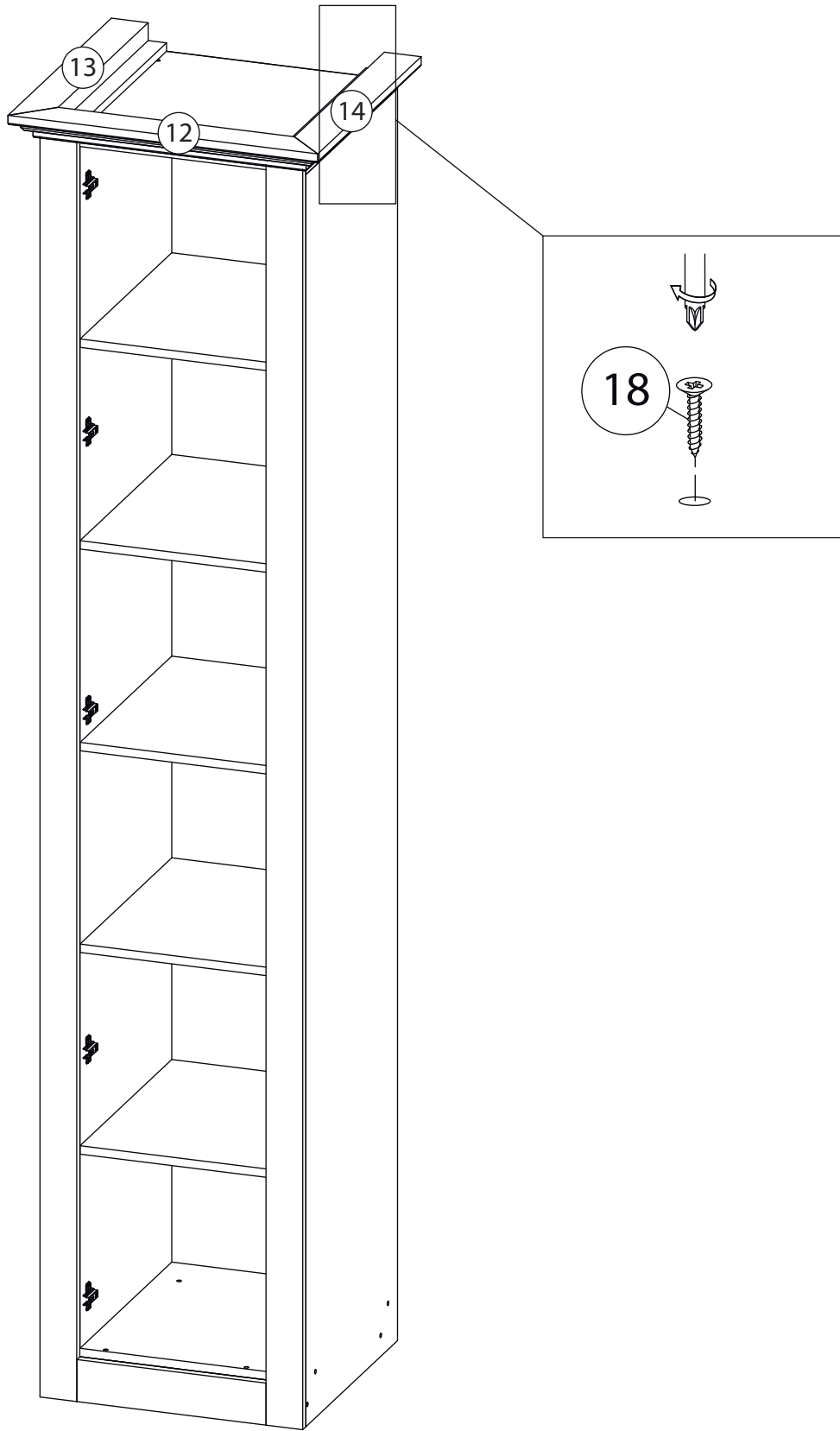
7



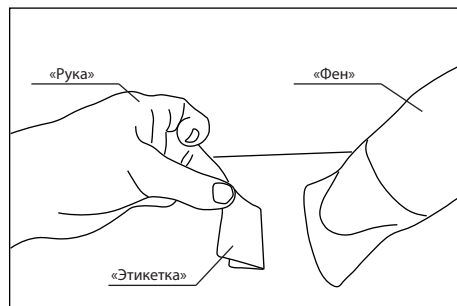
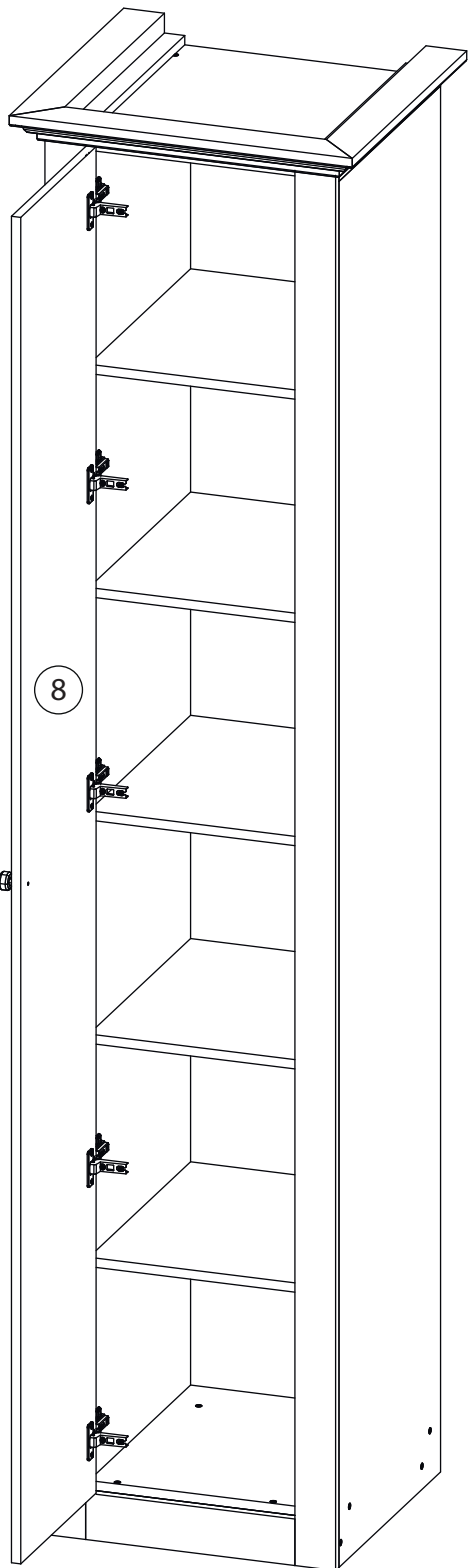
8



9



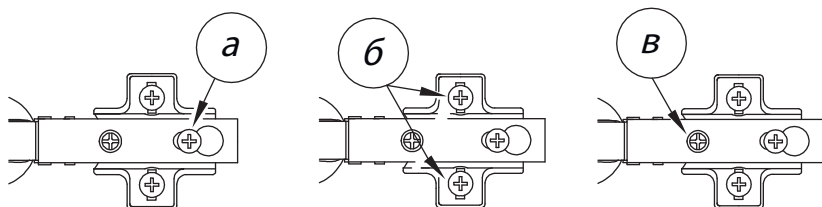
10



Удалить с детали этикетки со штрихкодом при помощи фена.



Заклеить технические отверстия заглушками.



Регулировка петель

а - регулировка расстояния между дверью и корпусом
б - регулировка положения двери по-вертикали
в - регулировка положения Тдвери по-горизонтالي