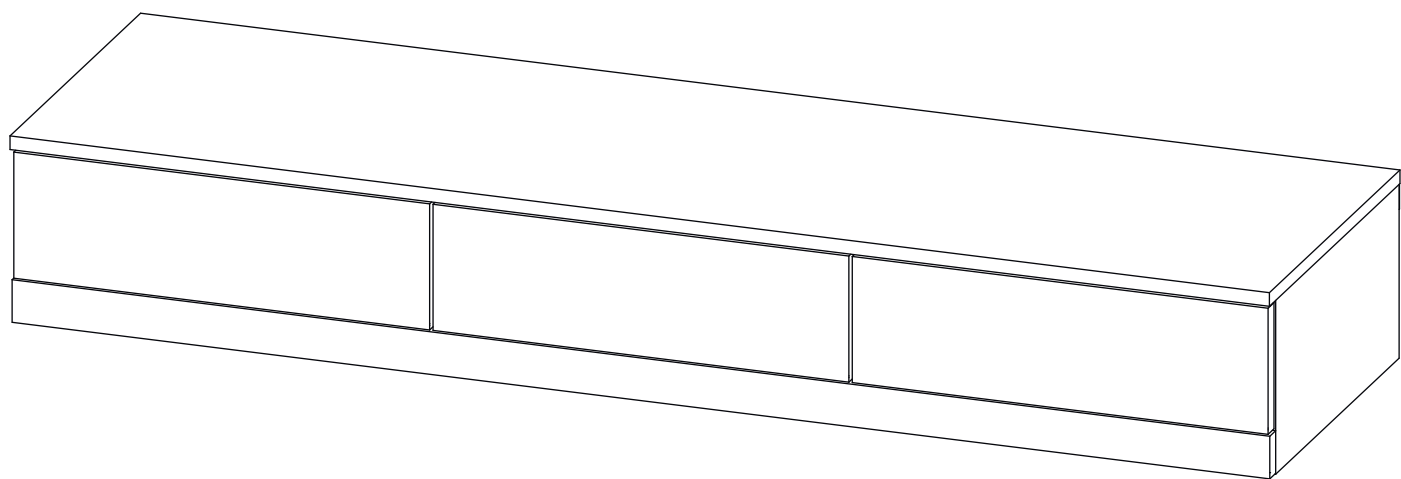


Инструкция по сборке

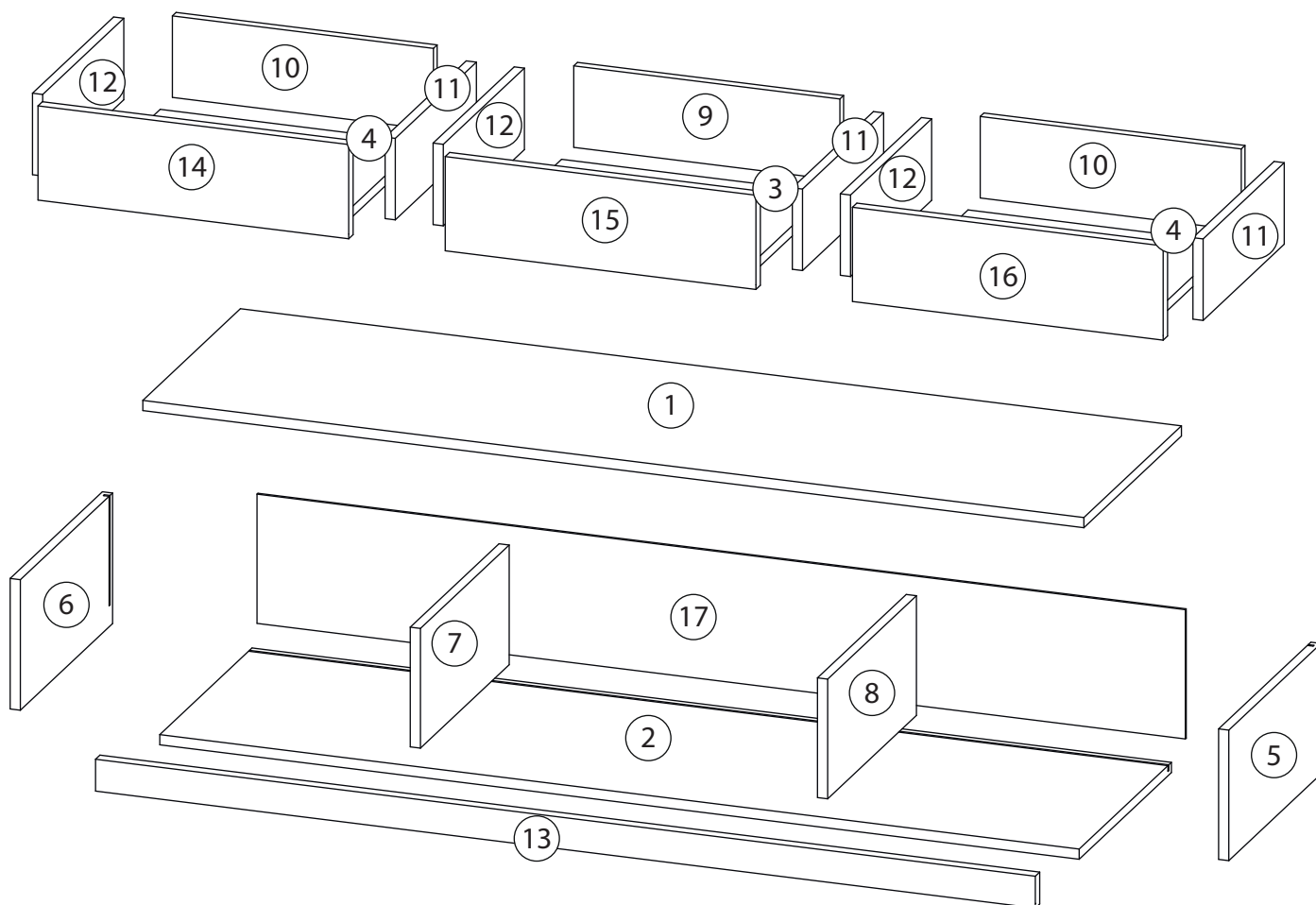
Тоди

Тумба ТВ подвесная - 3



Детали

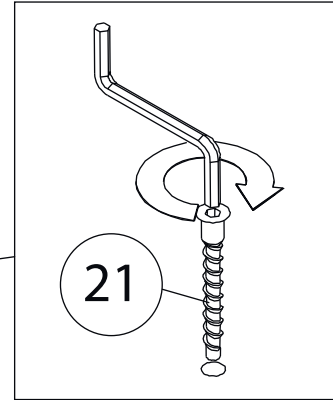
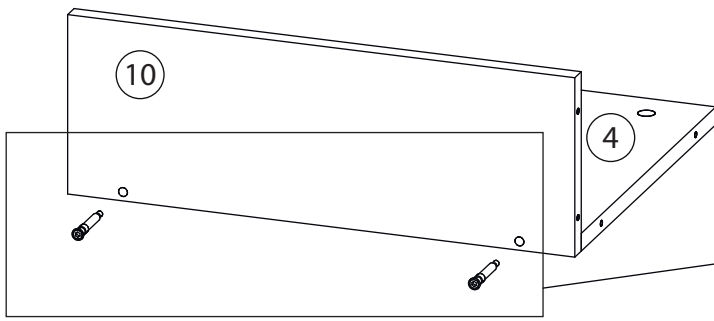
Поз.	Наименование	Кол-во	Длина	Ширина
1	Крышка	1	1478	421
2	Дно	1	1444	398
3	Дно ящика	1	418	334
4	Дно ящика	2	410	334
5	Бок	1	205	398
6	Бок	1	205	398
7	Вертикальная	1	188	383
8	Вертикальная	1	188	383
9	Задн. пан. ящика	1	128	418
10	Задн. пан. ящика	2	128	410
11	Бок. ящ. правая	3	128	350
12	Бок. ящ. левая	3	128	350
13	Планка	1	50	1476
14	Фасад ящика	1	148	488
15	Фасад ящика	1	148	488
16	Фасад ящика	1	148	488
17	Задняя стенка	1	203	1458



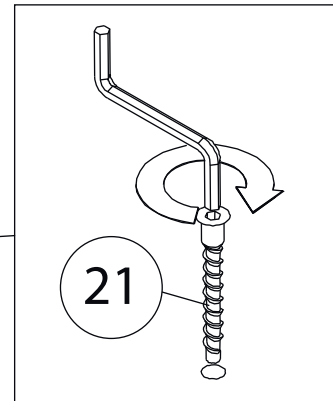
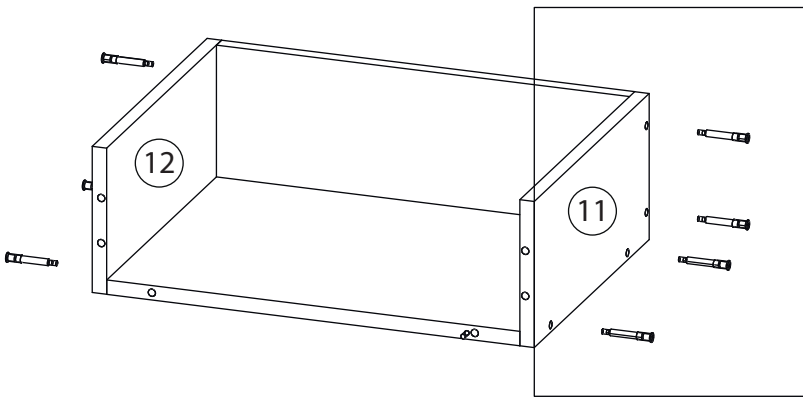
Фурнитура

 <p>18</p>	 <p>19</p>	 <p>20</p>	 <p>21</p>	 <p>22</p>
<p><u>Заглушка</u> <u>Ø13</u></p>	<p><u>Заглушка</u> <u>Ø17-20</u></p>	<p><u>Фиксатор задней</u> <u>стенки</u></p>	<p><u>Евровинт 7x50</u></p>	<p><u>Полоса</u> <u>крепёжная</u></p>
 <p>23</p>	 <p>24</p>		 <p>25</p>	 <p>26</p>
<p><u>Саморез 3,5x16</u></p>	<p><u>Шариковые направляющие</u></p>		<p><u>Подвес + заглушка</u></p>	<p><u>Эксцентрик</u></p>
 <p>27</p>	 <p>28</p>	 <p>29</p>		
<p><u>Евровинт 6,3x13</u></p>	<p><u>Шкант бук</u></p>	<p><u>Шток эксцентрика</u></p>		

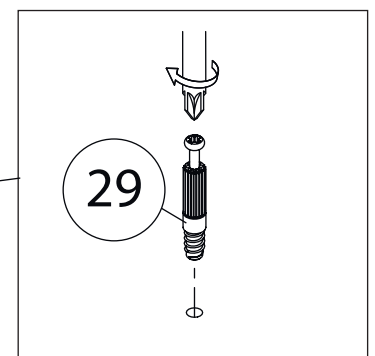
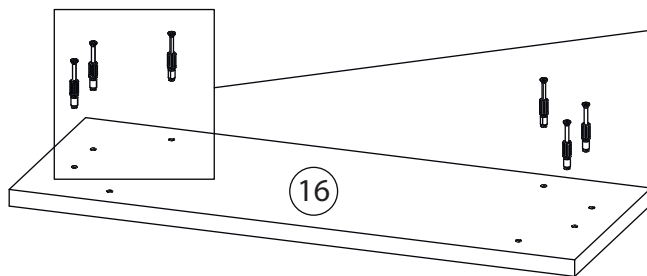
1



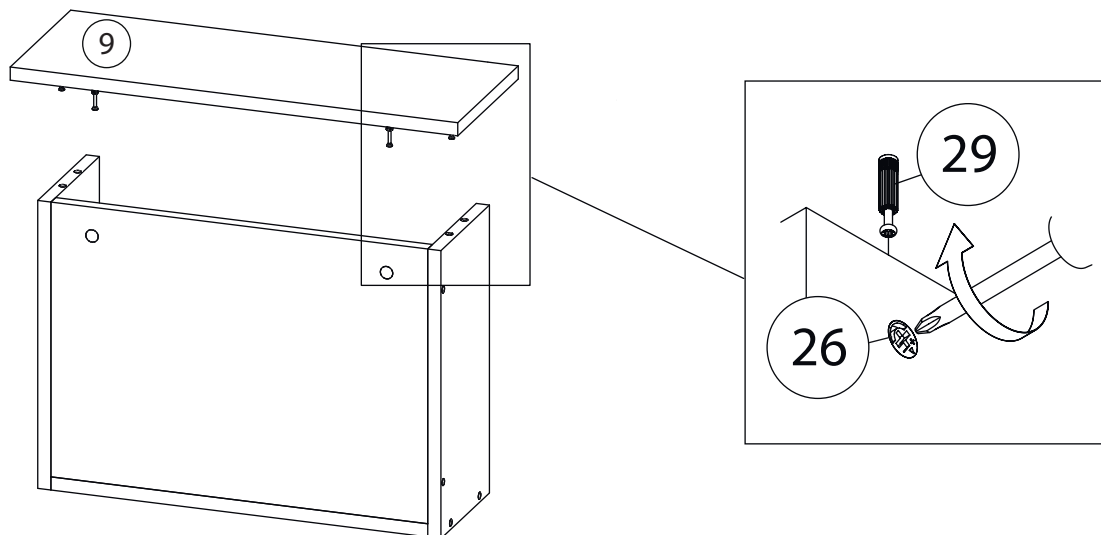
2



3



4



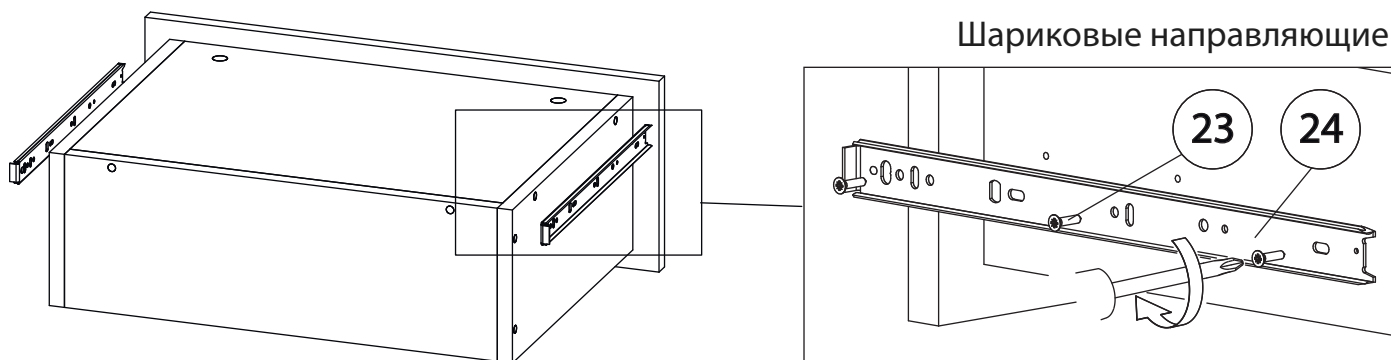
Внимание! Во избежание заклинивания механизма не устанавливайте заглушки винтов и эксцентриков над направляющими!

Схема установки шариковых направляющих.

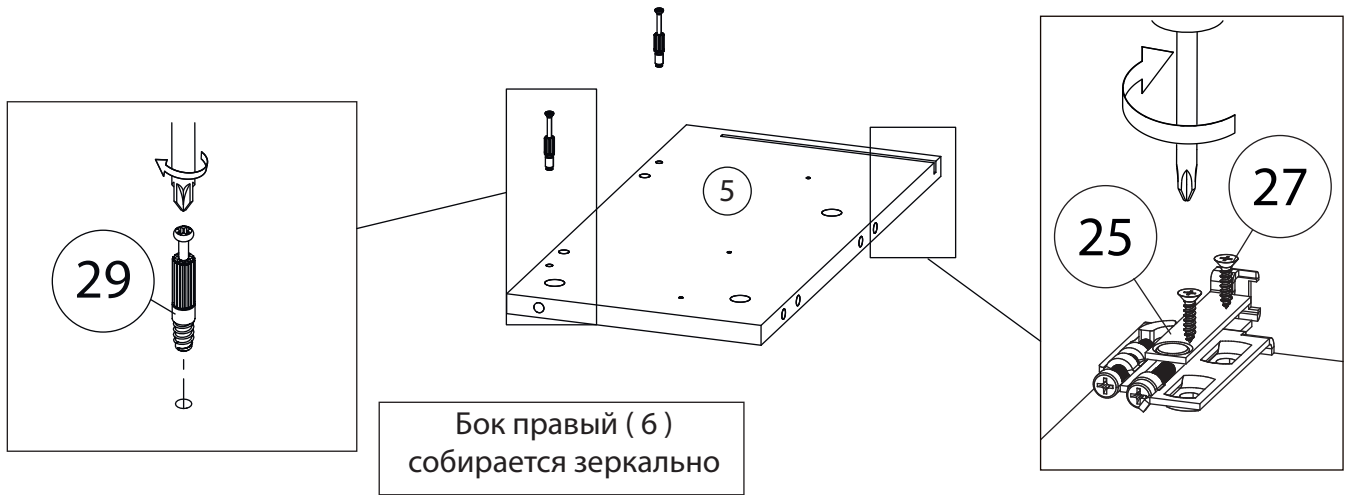
Для установки шариковых направляющих в изделие необходимо разъединить их на две части. Широкая часть устанавливается на боковую стенку каркаса, а узкая на боковую стенку выдвижного ящика. Разъединение производится путем нажатия на пластиковый рычажок при выдвижении узкой части направляющей (смотри рисунок). Если направляющие крепятся на одной боковине с двух сторон, то саморезы необходимо крепить в разные отверстия направляющей. Для регулировки выкатных ящиков по высоте необходимо крепить узкую часть направляющей через ее овальные отверстия.

5

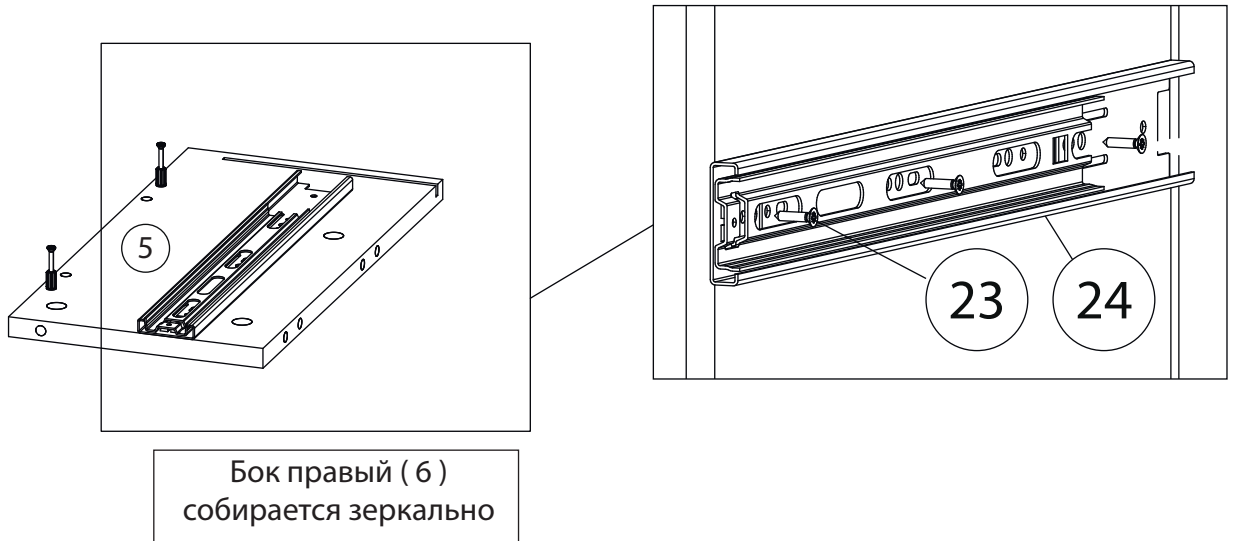
Шариковые направляющие



6

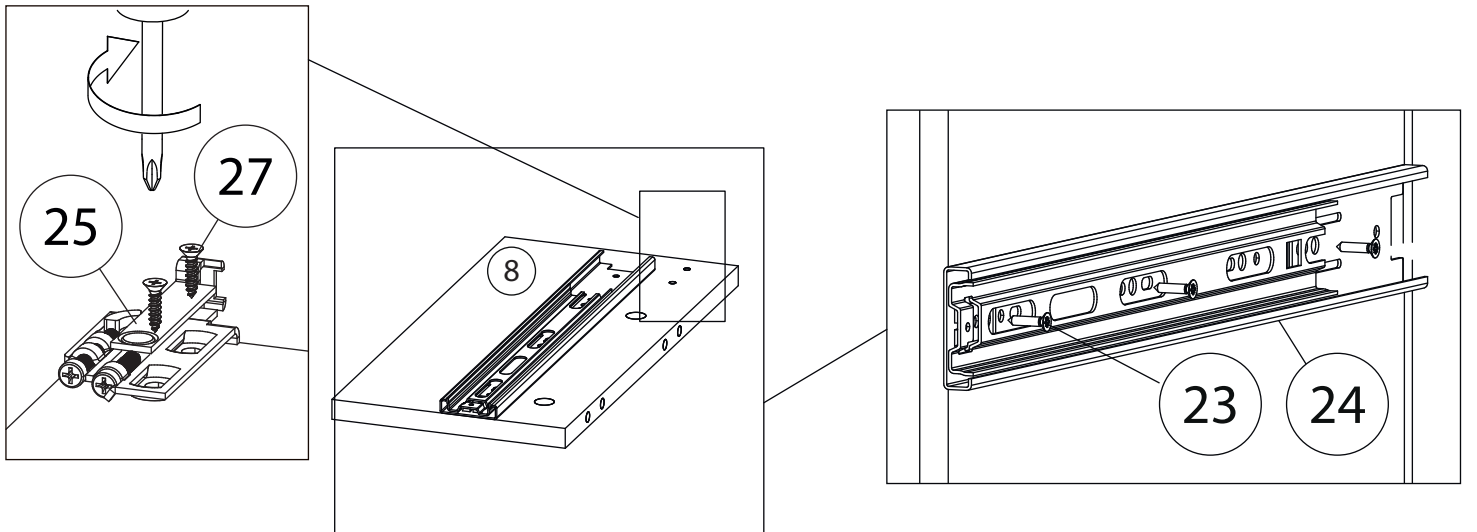


7

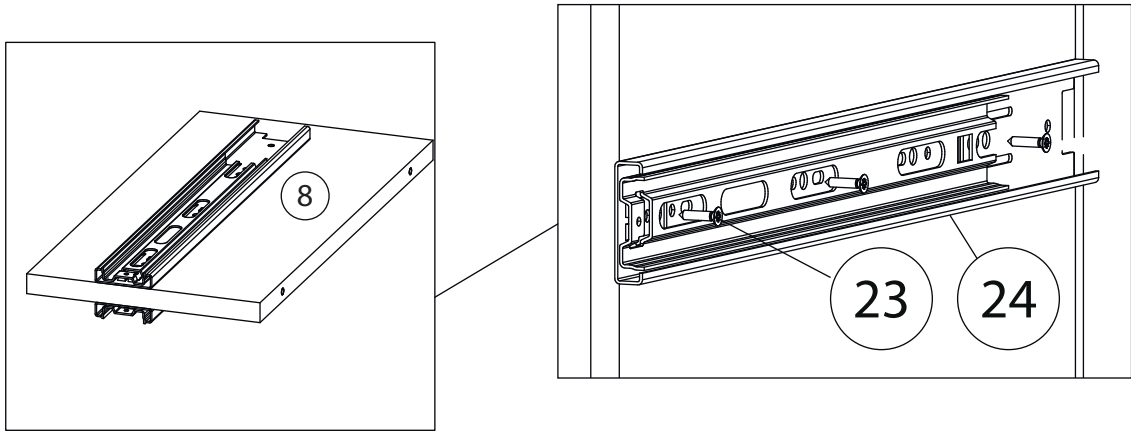


8

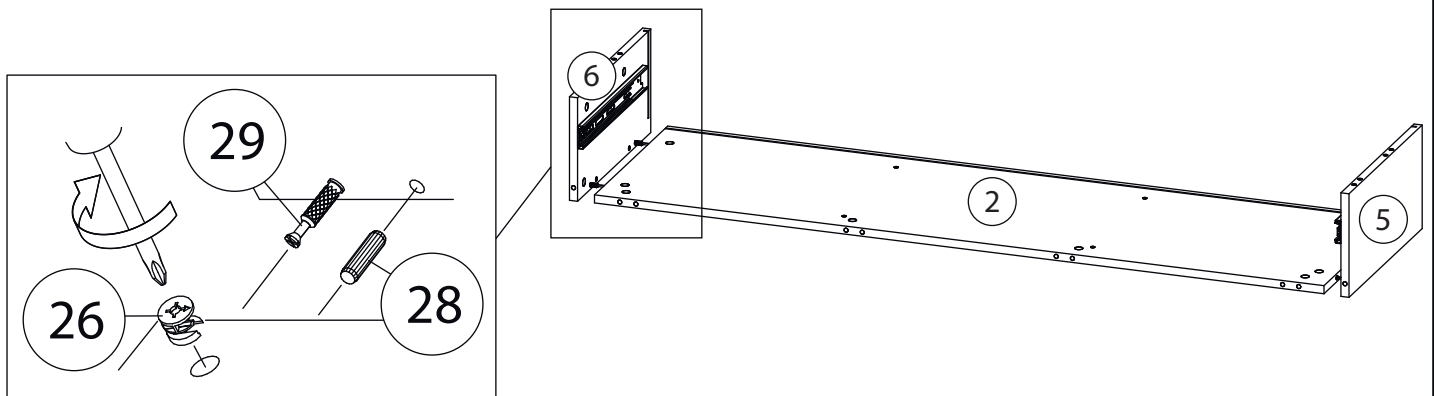
Вертикаль (7)
собирается аналогично



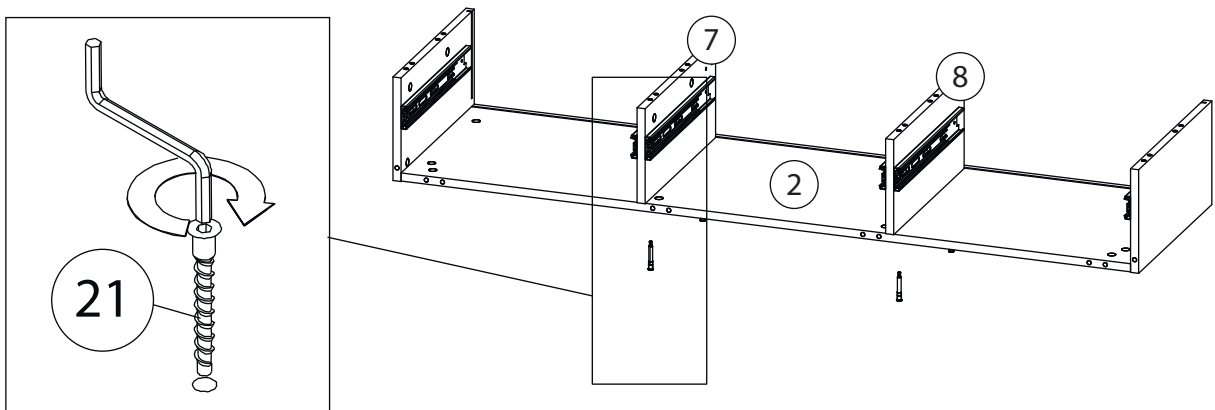
9



10

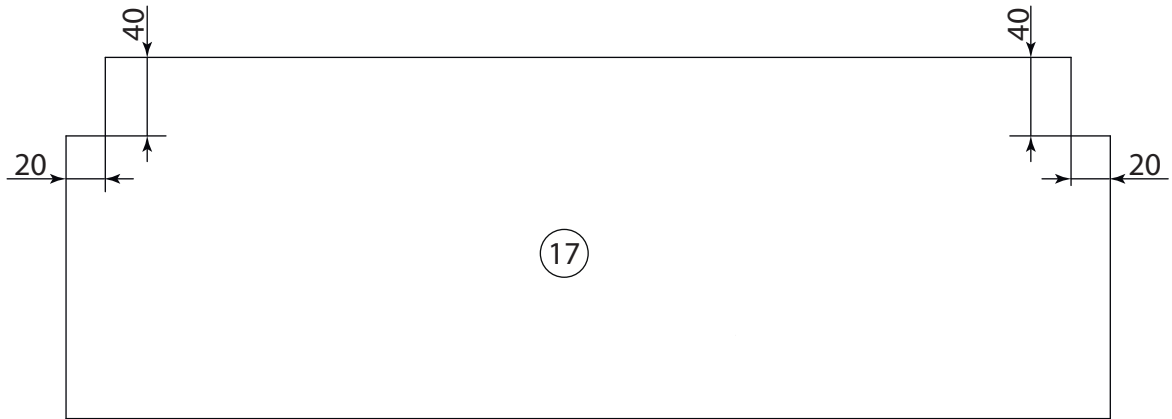


11

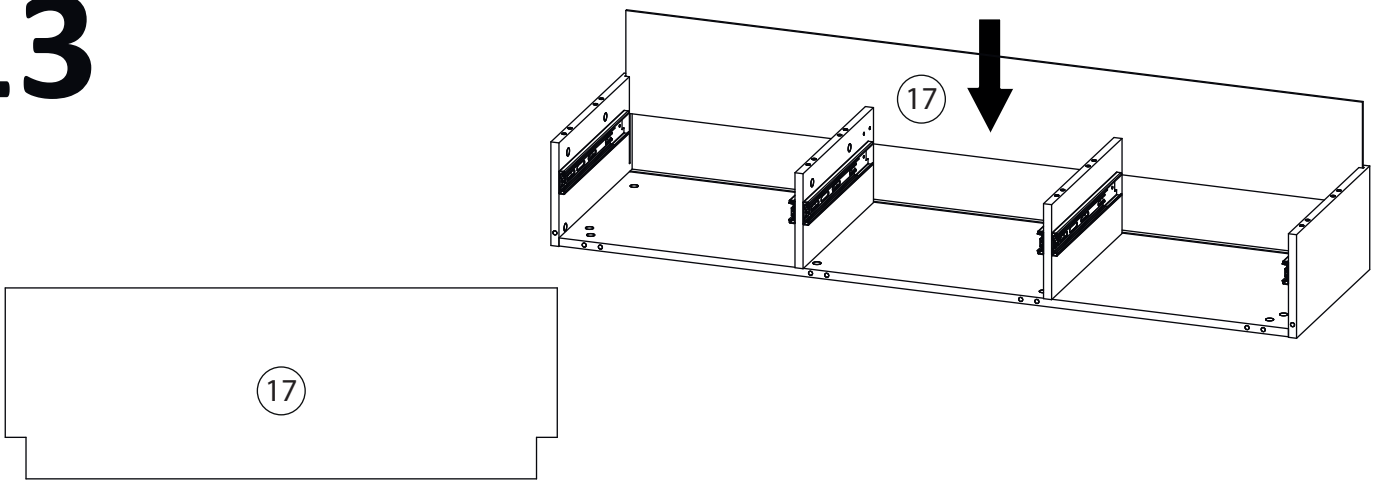


12

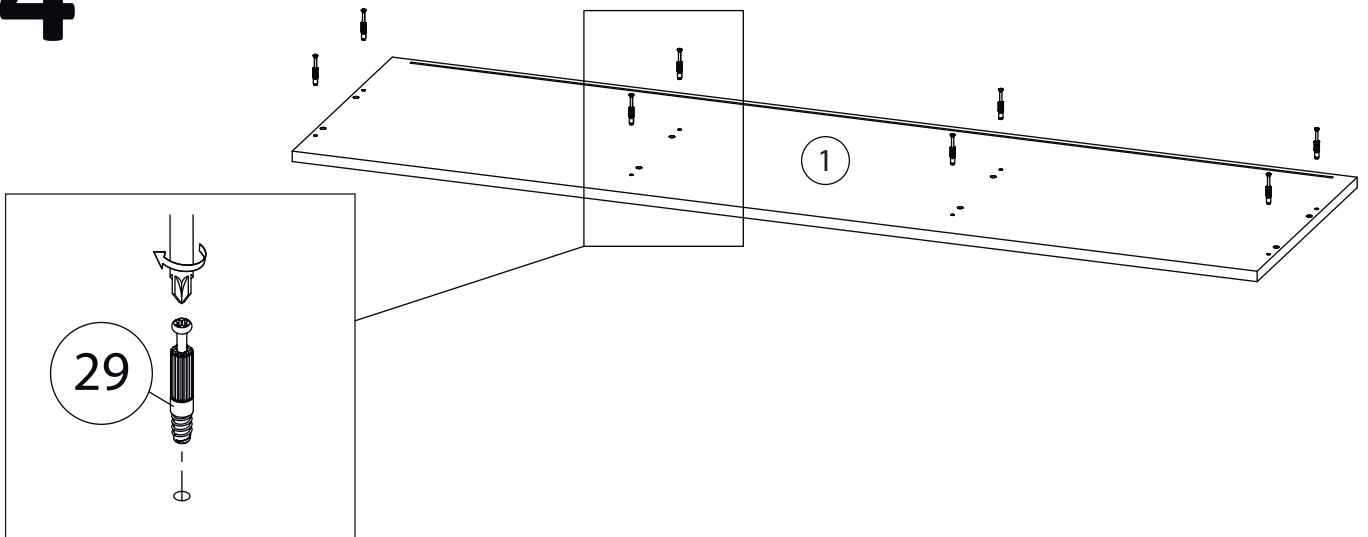
Вырежьте прорези для навесов (20x40мм) согласно приложенной схеме.



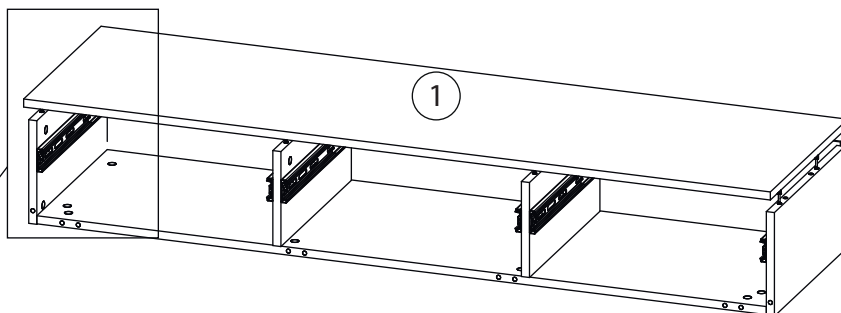
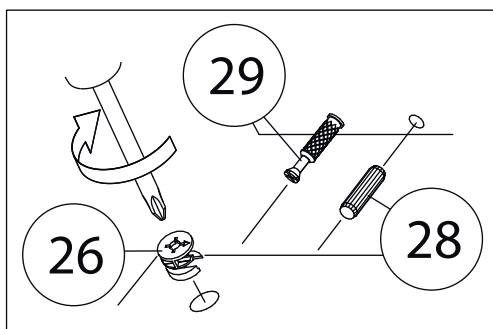
13



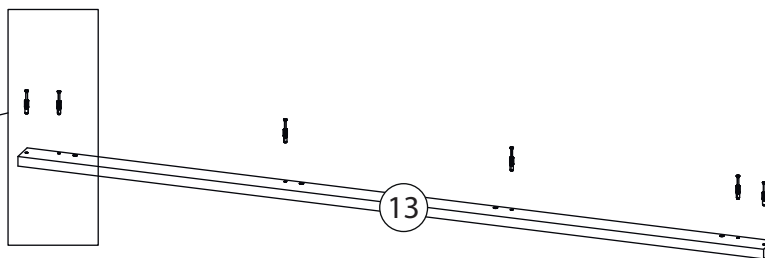
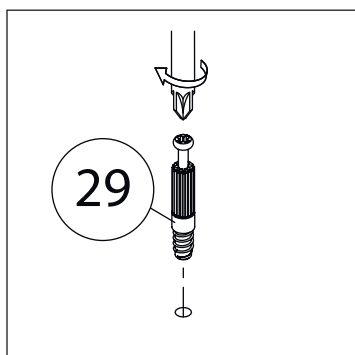
14



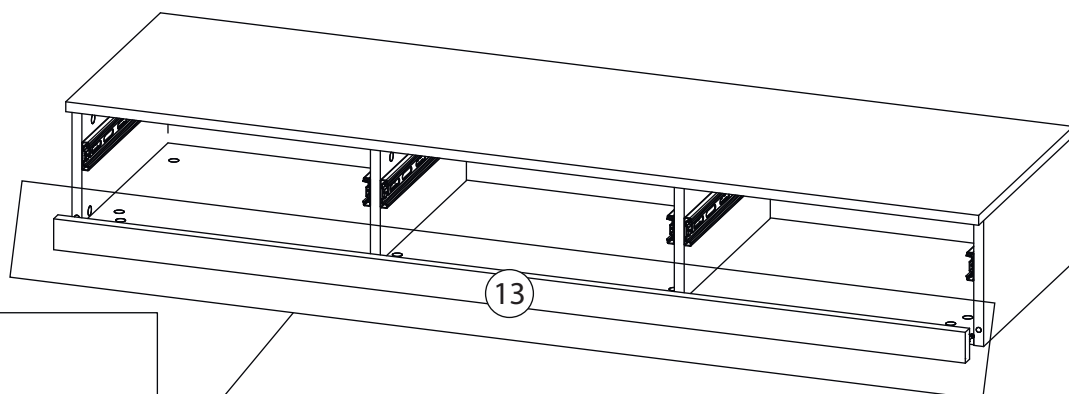
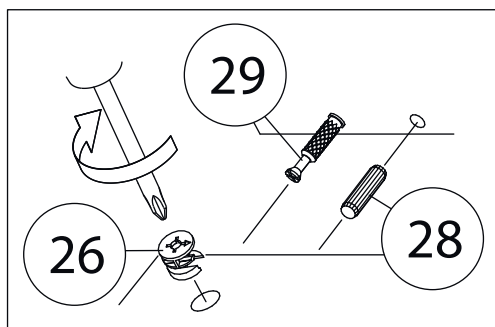
15



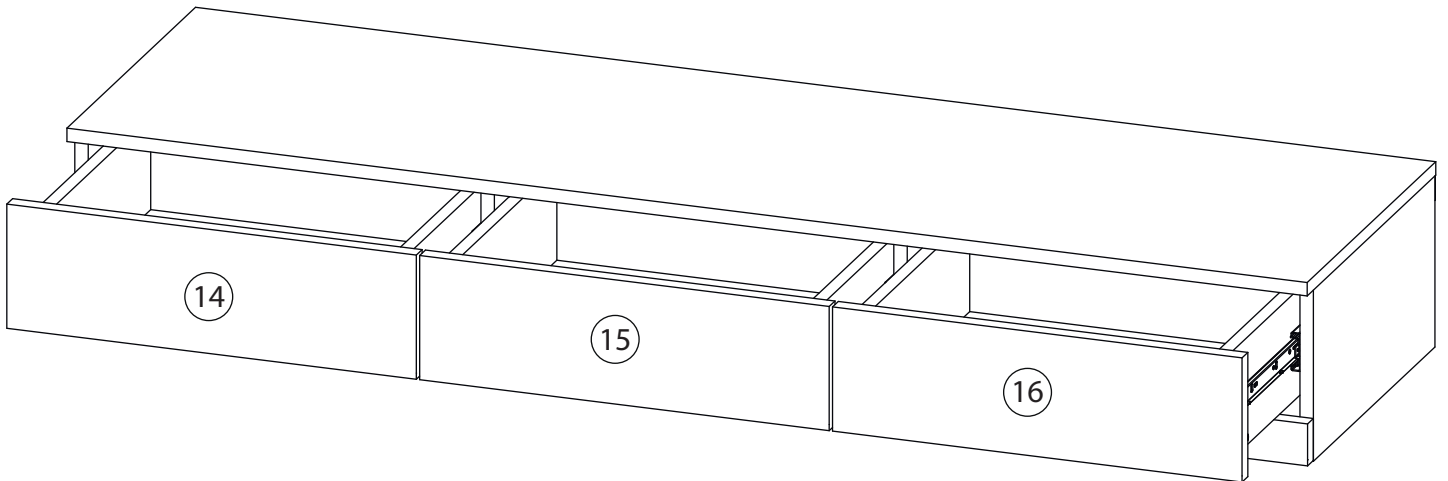
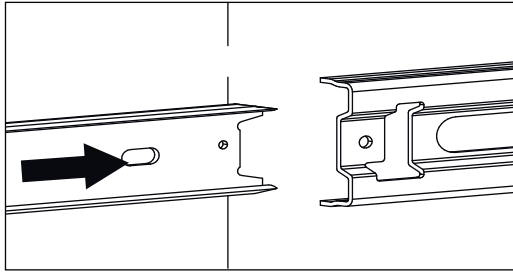
16



17



18



Закрепите полосу крепёжную для навеса (15) на стене горизонтально.
Навесьте собранную полку на полосу крепёжную.

Заклеить технические
отверстия заглушками.