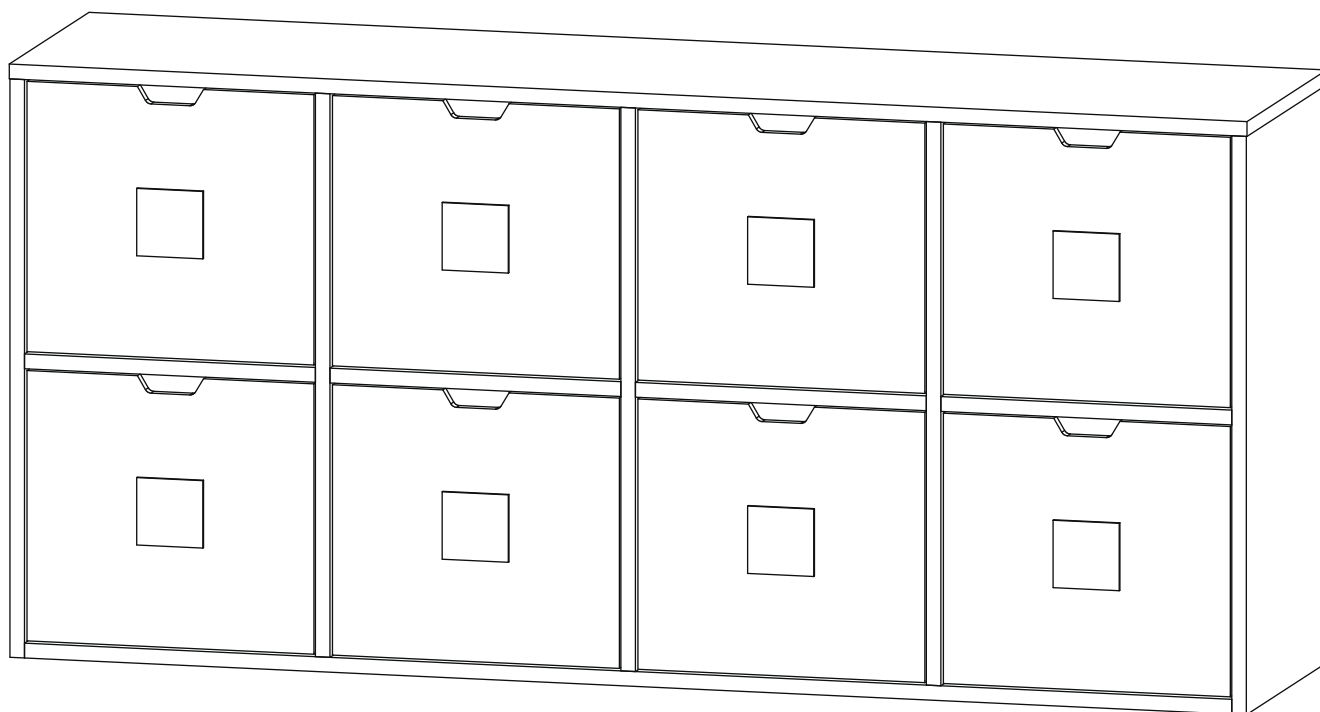


# Инструкция по сборке

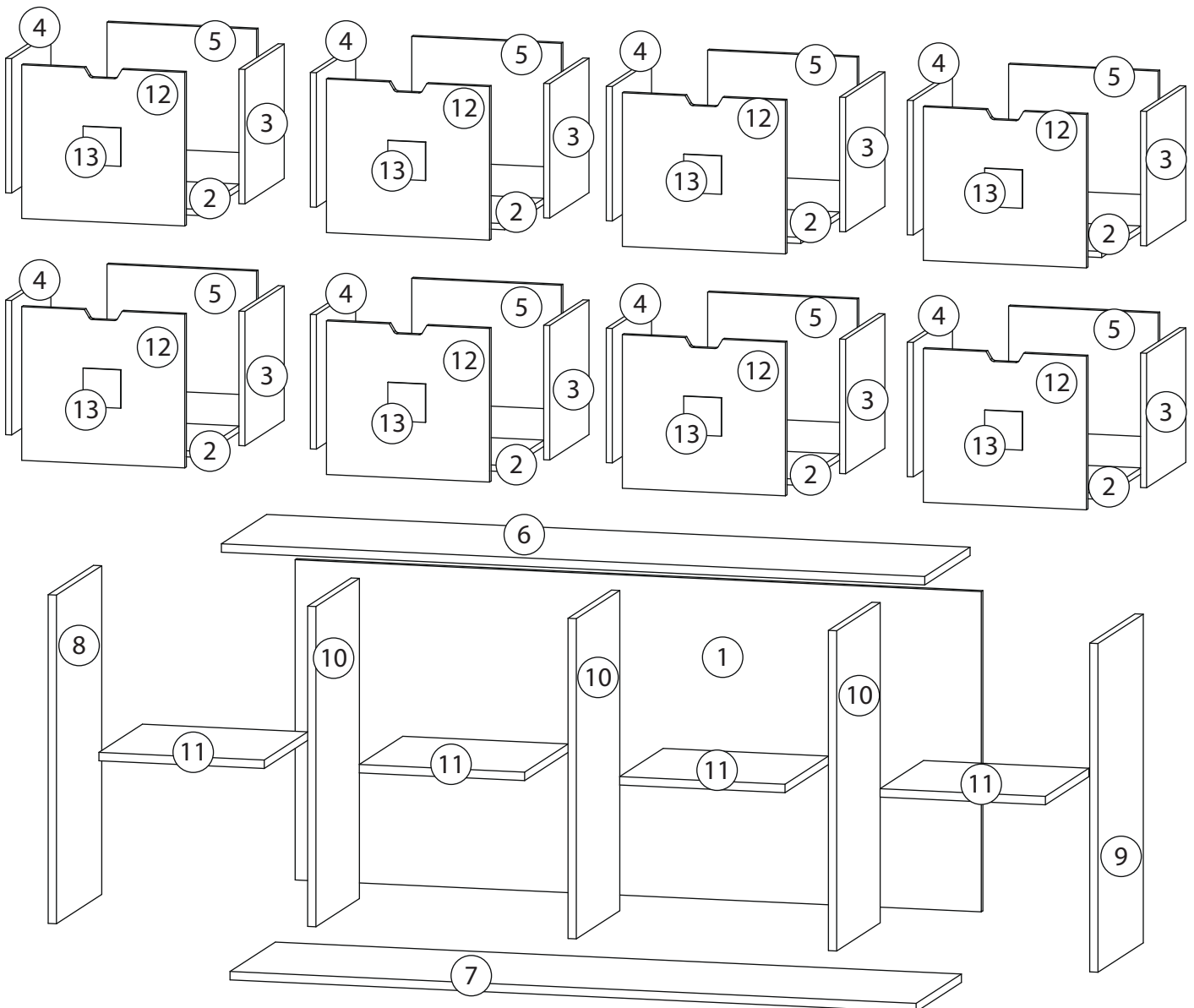
Kids

Стеллаж - 2



# Детали

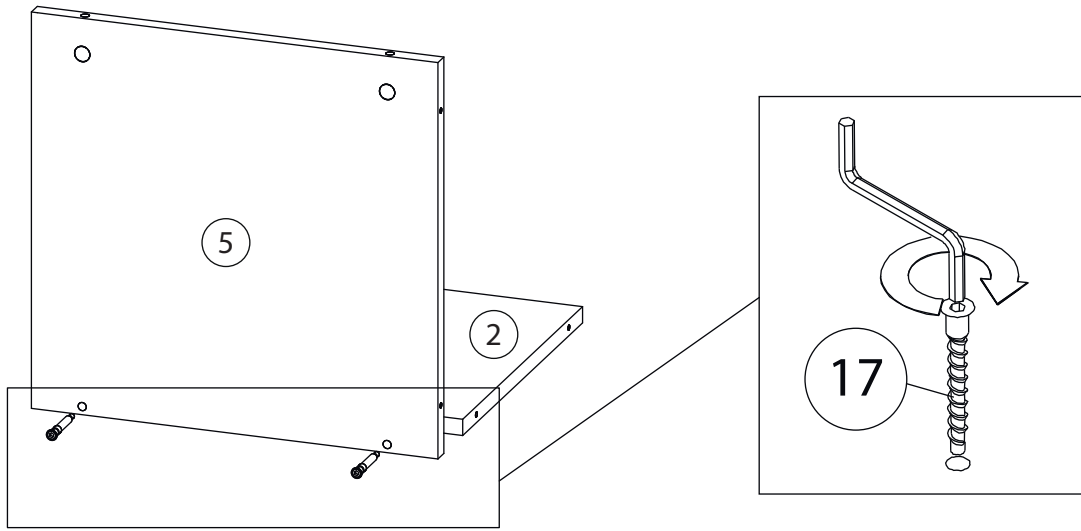
Поз.	Наименование	Кол-во	Длина	Ширина
1	Задняя стенка	1	1826	836
2	Дно ящика	8	398	390
3	Бок. ящ. правая	8	390	351
4	Бок. ящ. левая	8	390	351
5	Задн. пан. ящика	8	398	324
6	Крыша	1	1872	450
7	Дно	1	1826	450
8	Бок левый	1	858	450
9	Бок правый	1	858	450
10	Вертикаль	3	836	432
11	Горизонталь	4	440	432
12	Фасад ящика	8	401	434
13	Фигурка	8	100	



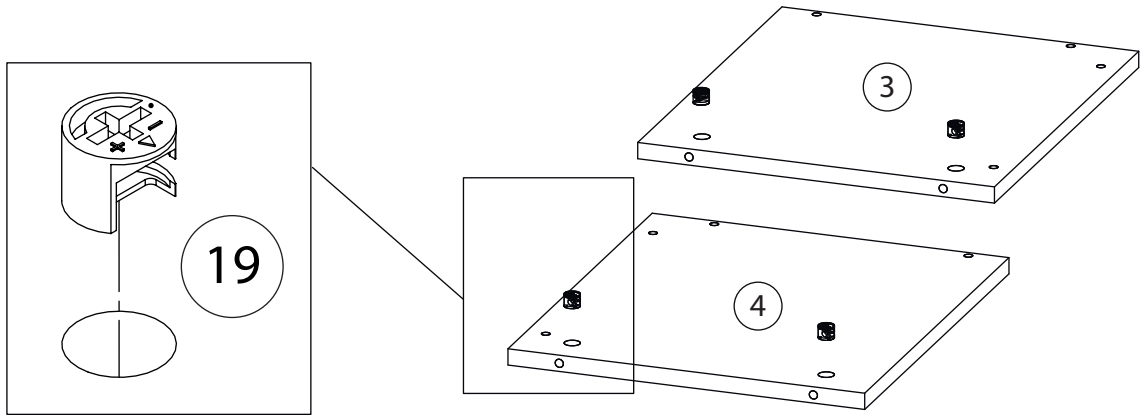
# Фурнитура

				
14	15	16	17	18
<u>Заглушка</u> Ø13		<u>Заглушка</u> Ø17-20		<u>Подпятник</u>
<u>Евровинт 7x50</u>			<u>Саморез 3,5x16</u>	
				
19	20		21	22
<u>Эксцентрик</u>		<u>Направляющие скрытого монтажа</u>		<u>Шкант бук</u>
<u>Шток эксцентрика</u>				
				
23	24	25	26	27
<u>Стяжка VB35</u>		<u>Винт для стяжки</u> VB35		<u>Гвоздь 1,6x25</u>
<u>2-х сторонний</u> СКОТЧ			<u>Крепежный уголок</u>	

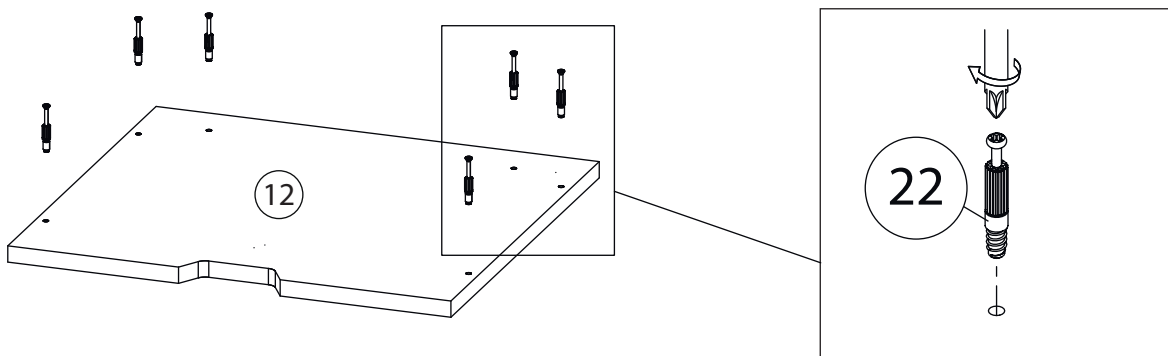
# 1



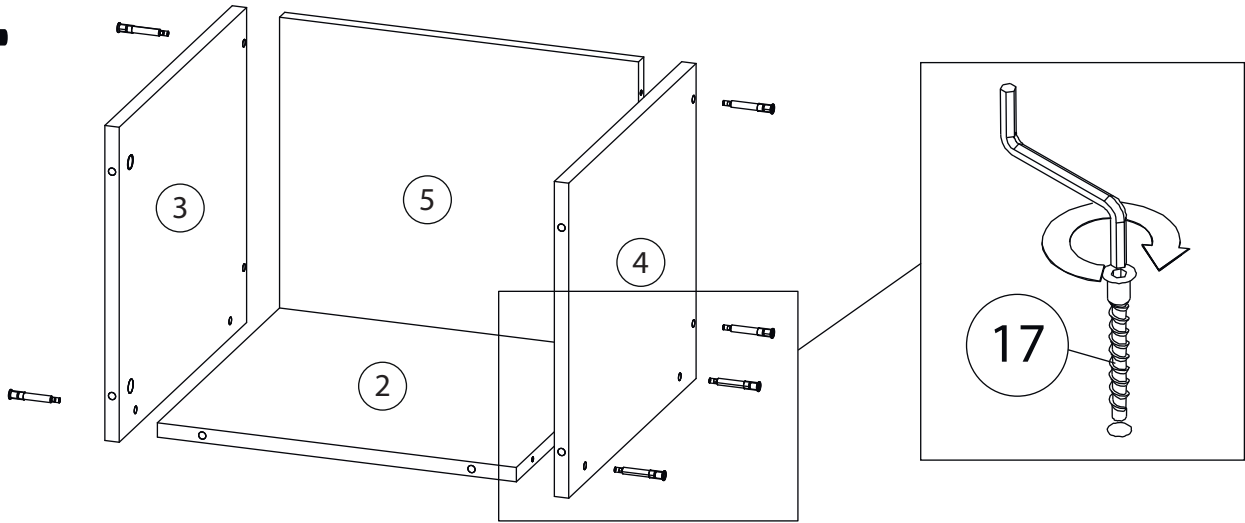
# 2



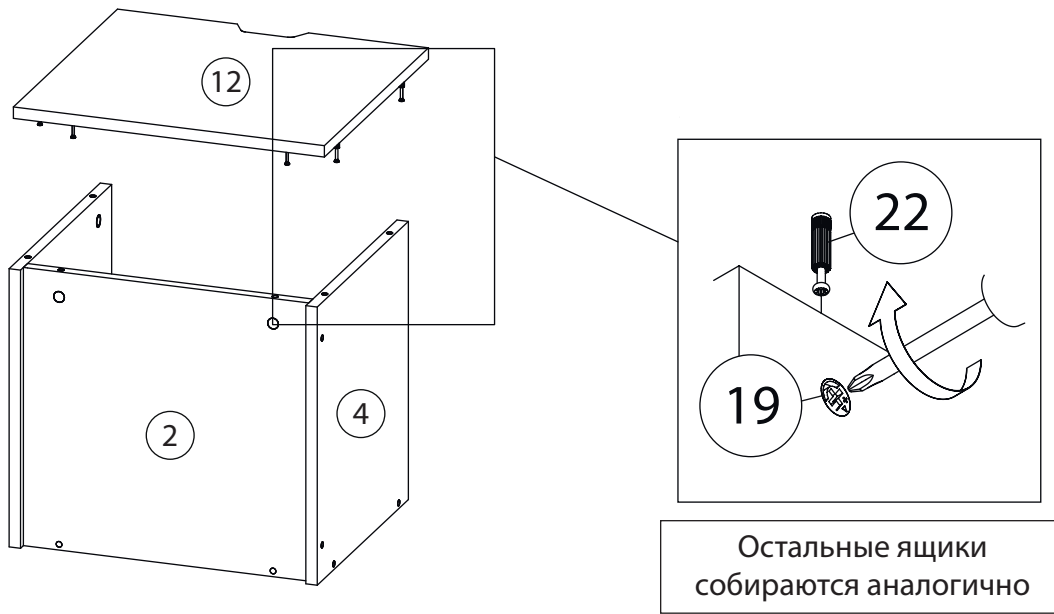
# 3



# 4



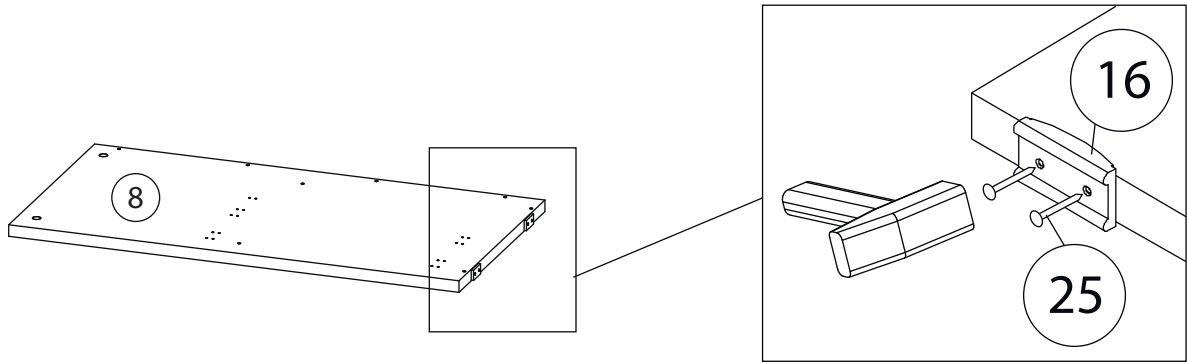
# 5



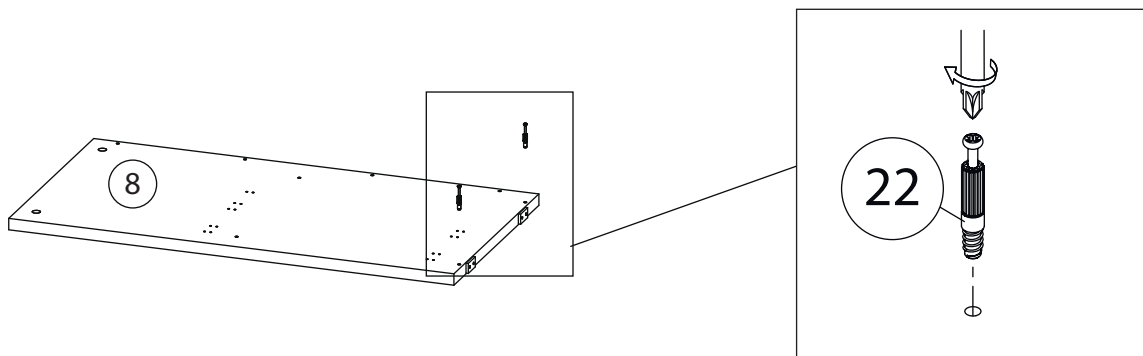
# 6



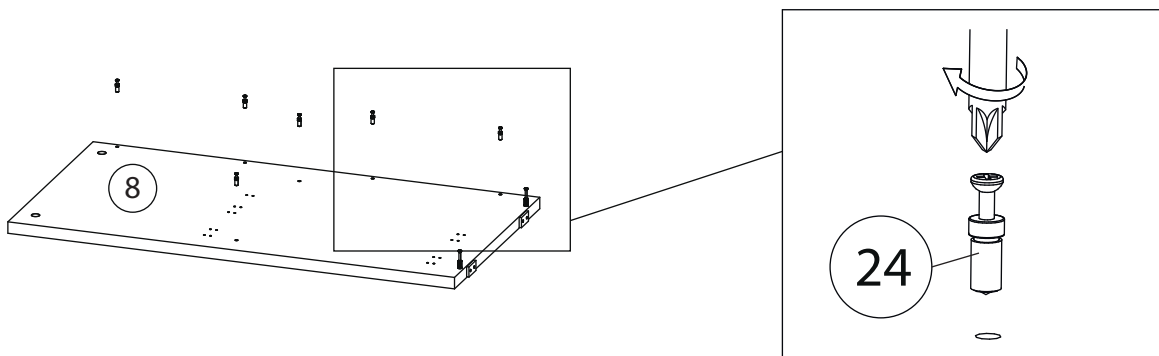
# 7



# 8

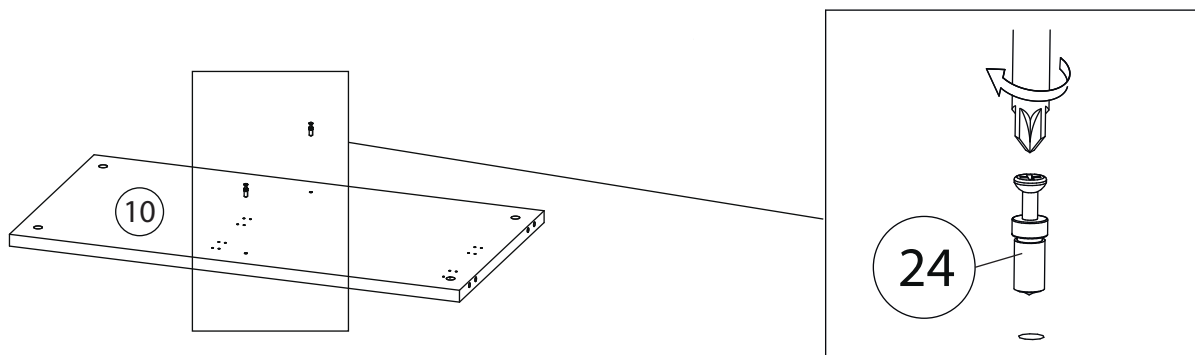


# 9

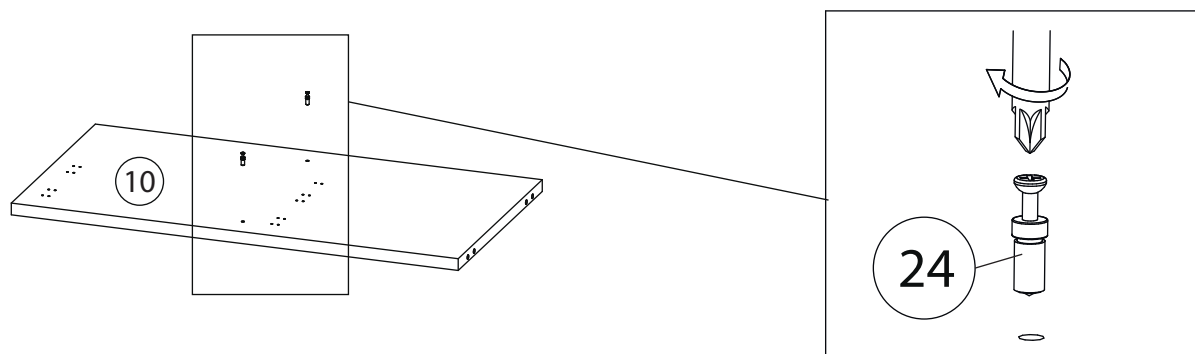


Бок правый (9)  
собирается зеркально

# 10

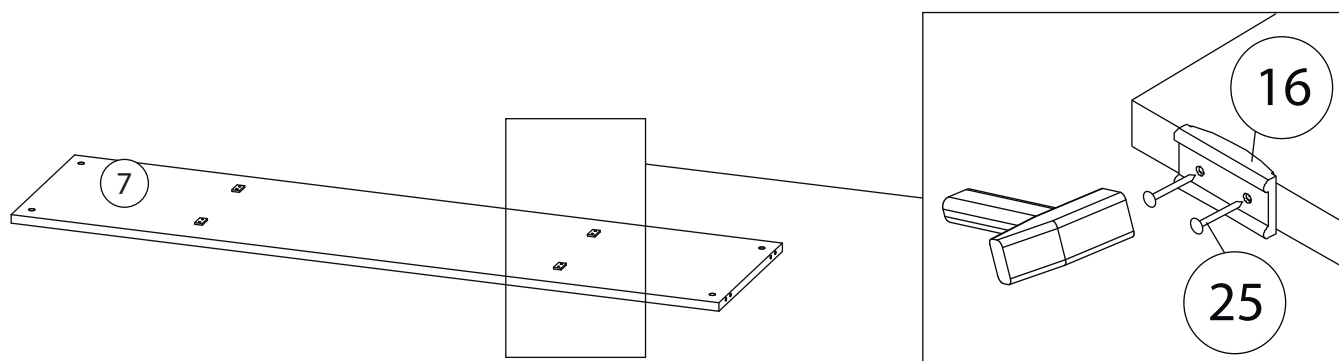


# 11

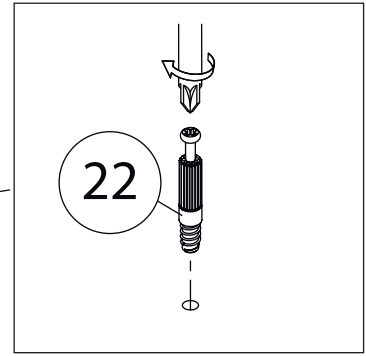
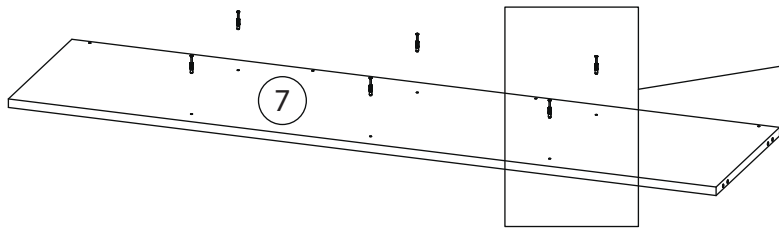


Остальные вертикали ( 10 )  
собираются аналогично

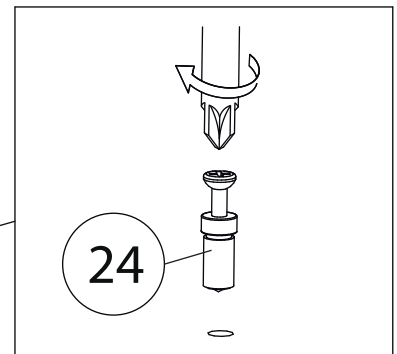
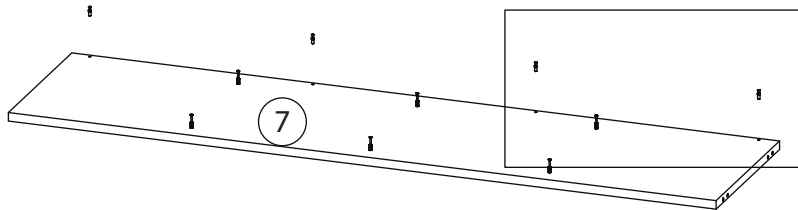
# 12



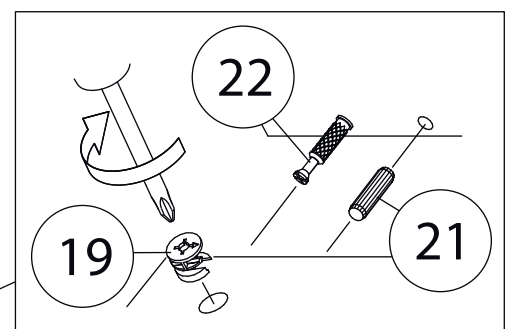
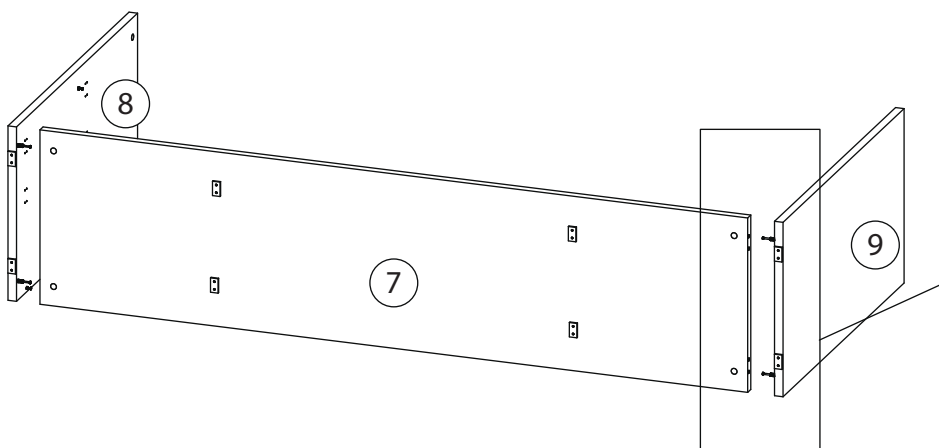
# 13



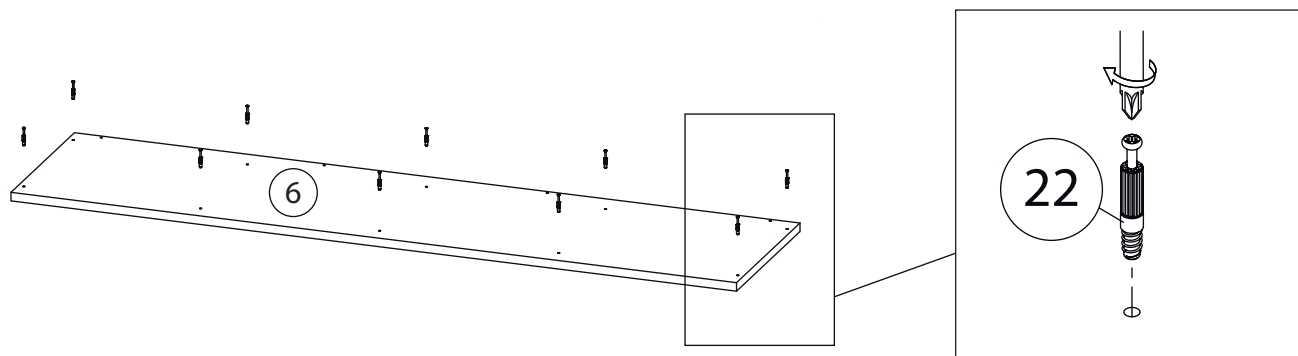
# 14



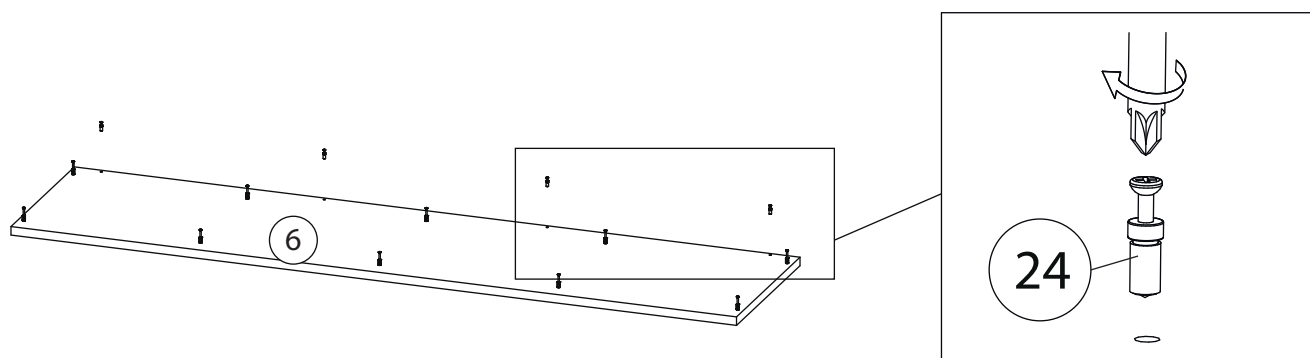
# 15



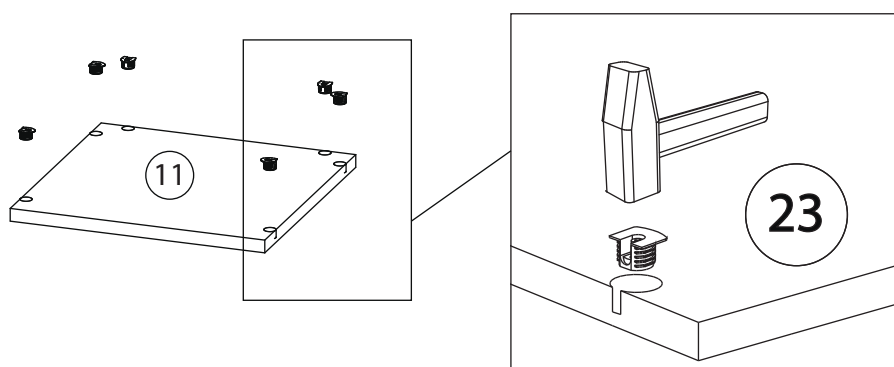
# 16



# 17

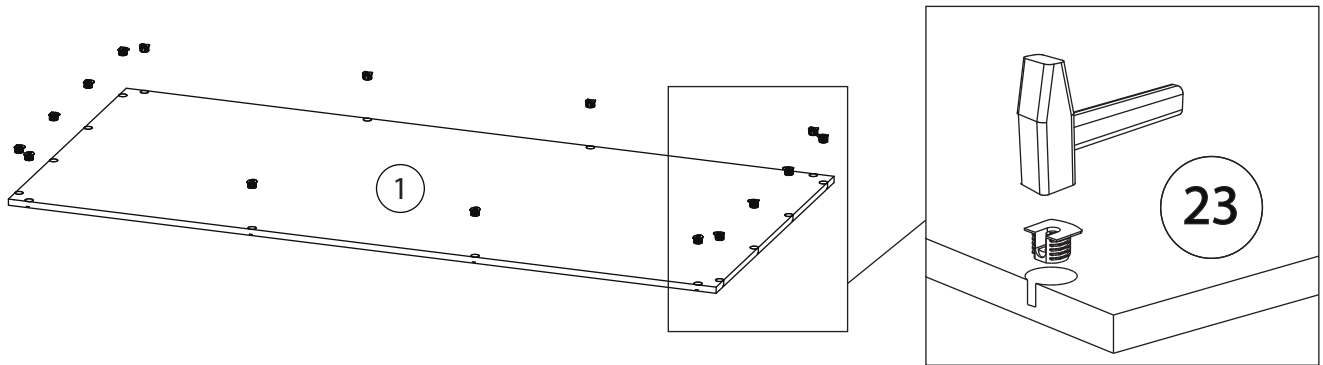


# 18

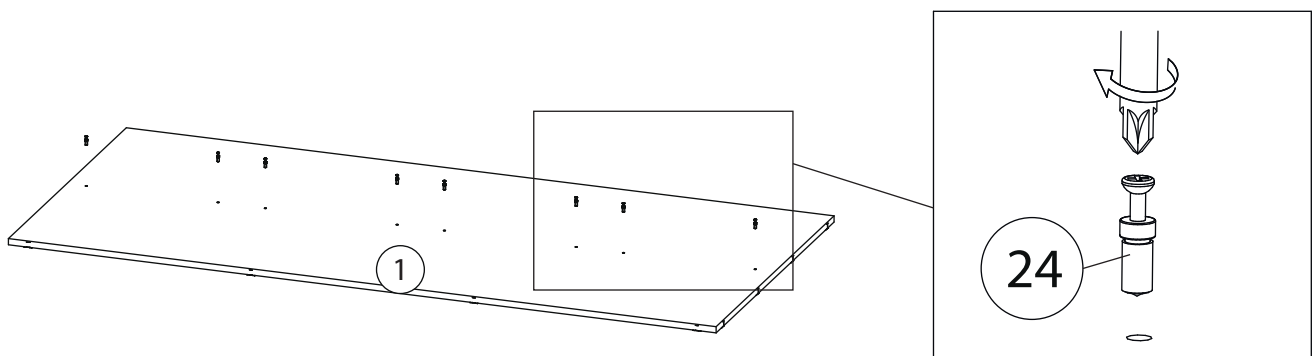


Остальные горизонтالي ( 11 )  
собираются аналогично

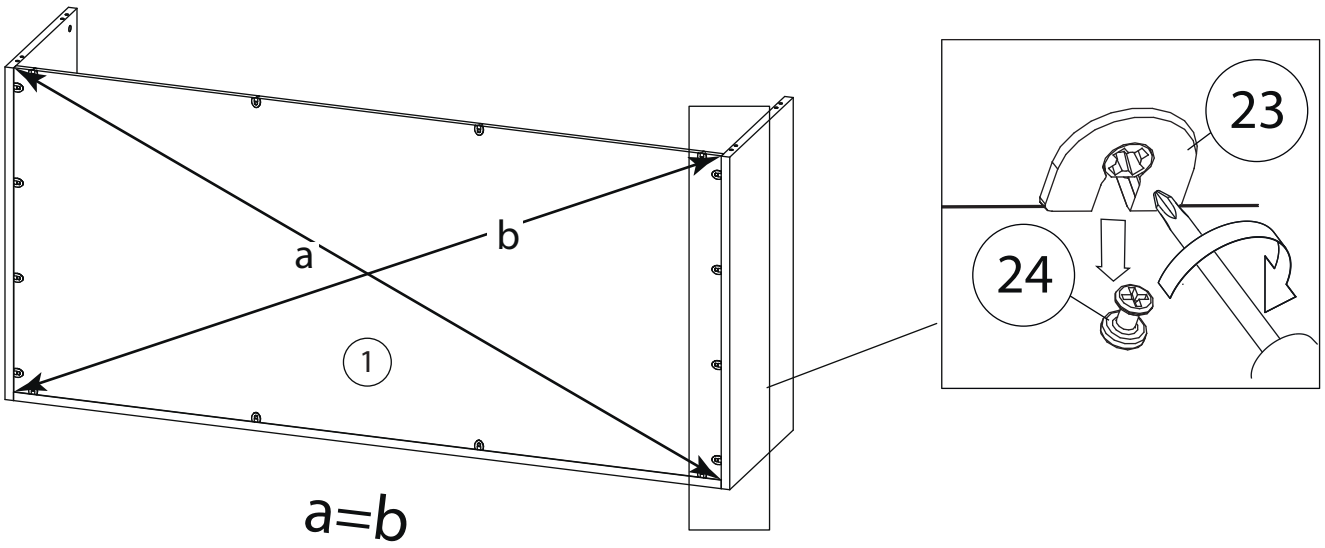
# 19



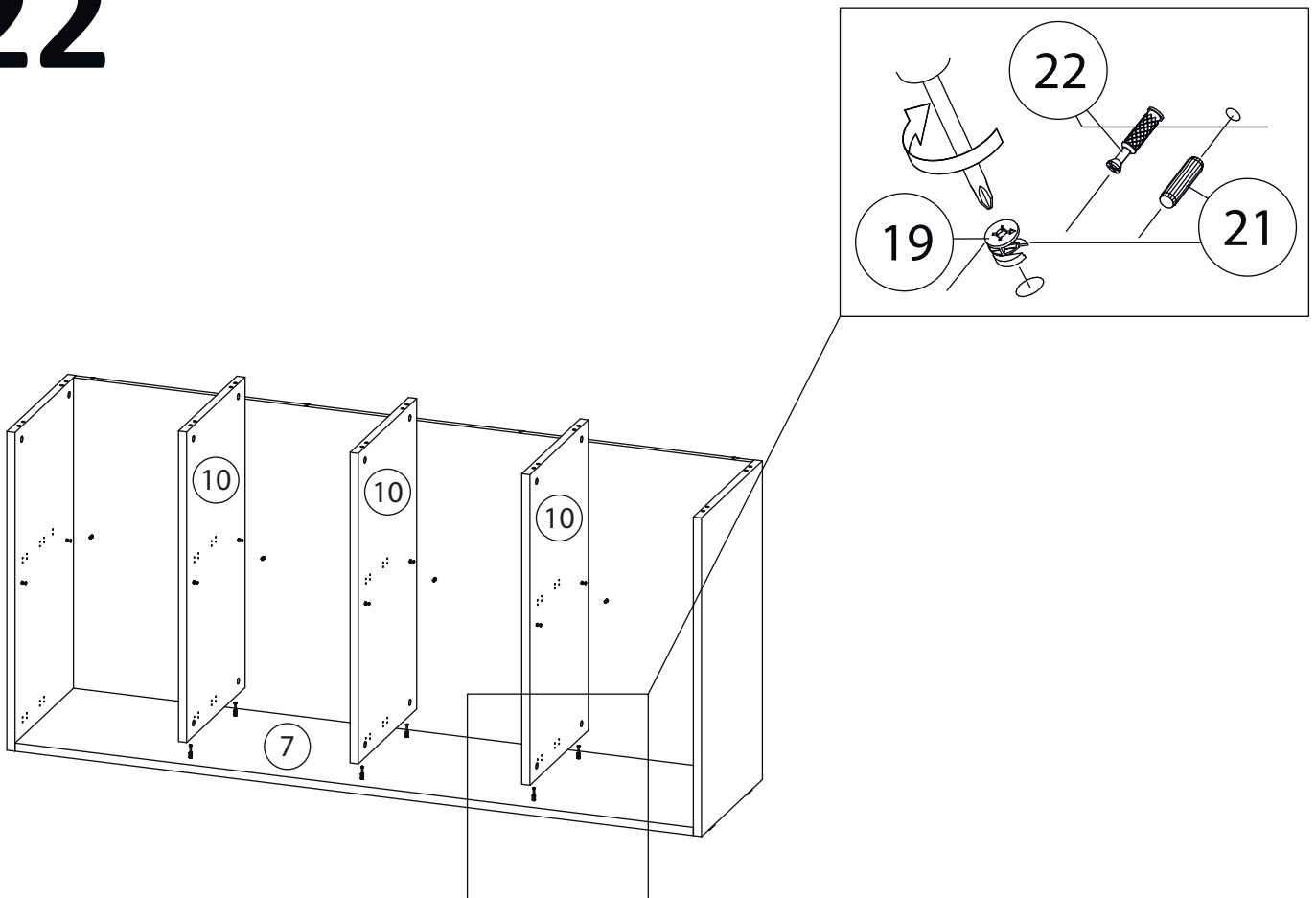
# 20



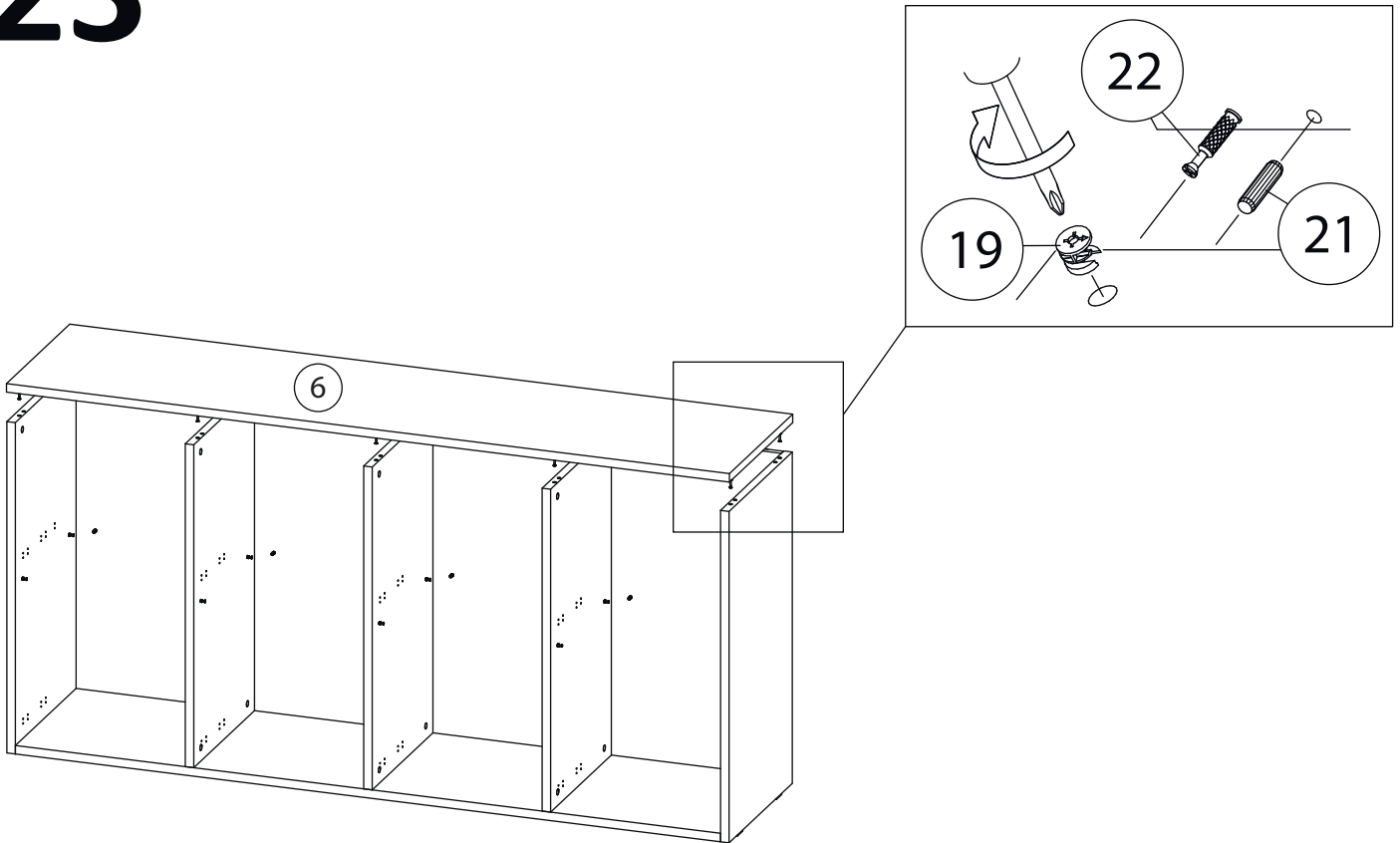
# 21



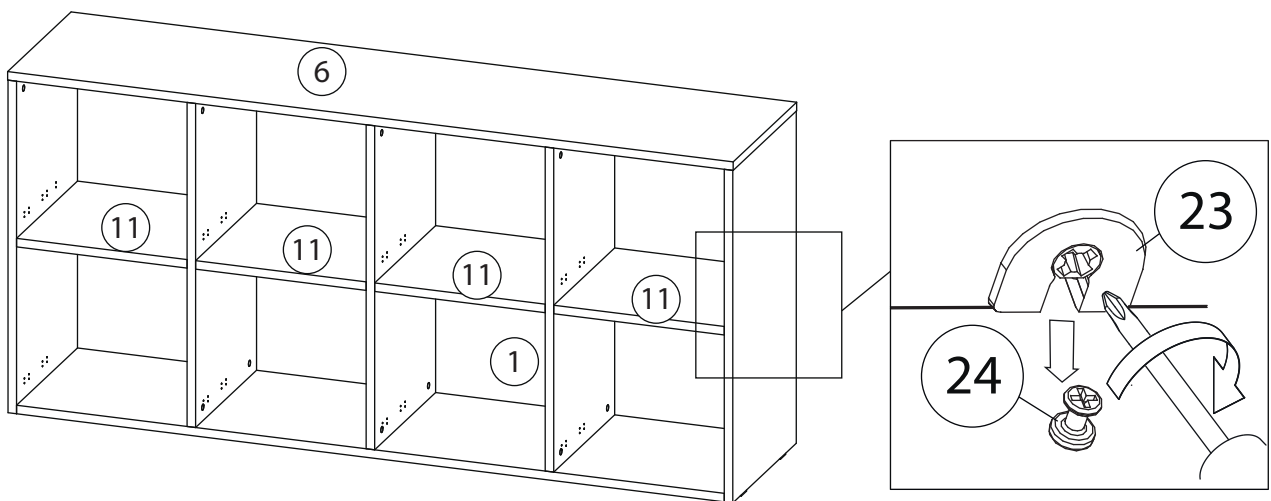
# 22



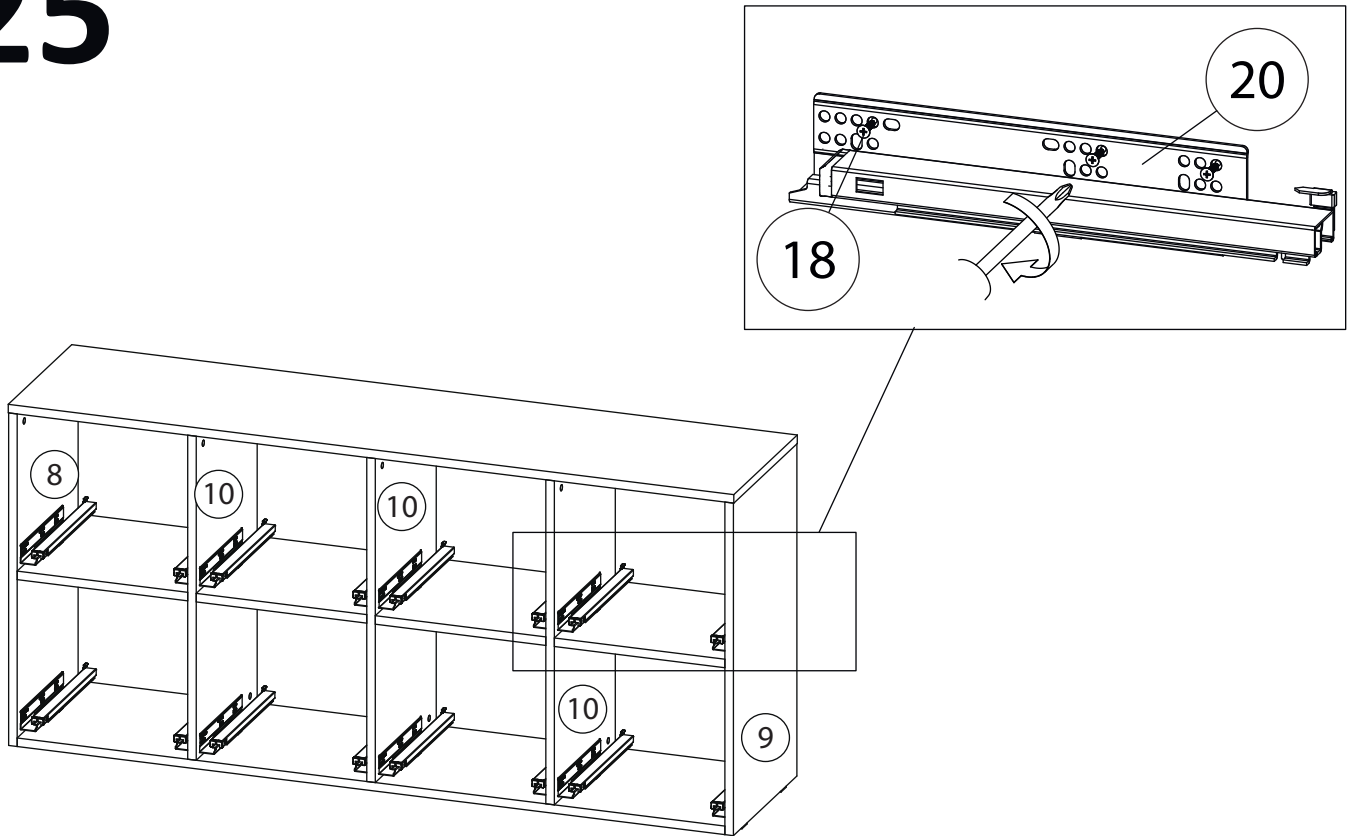
# 23



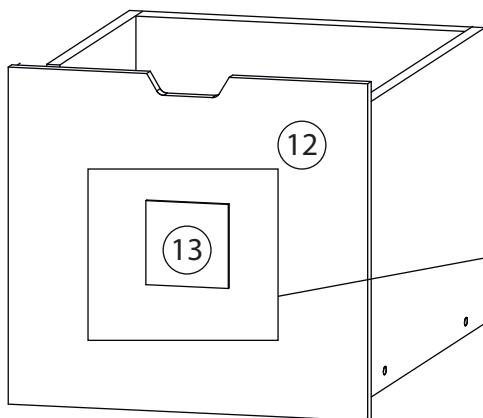
# 24



# 25

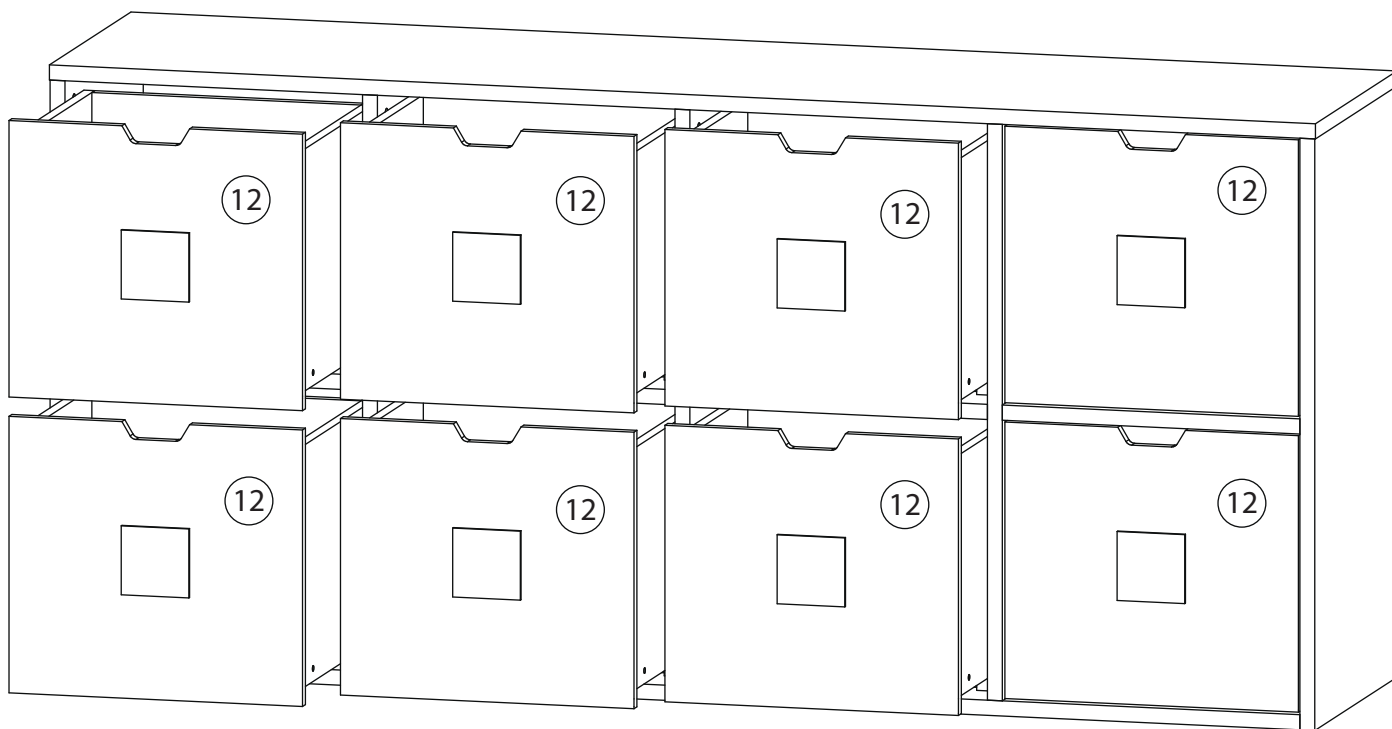


# 26



На заключительном этапе, 2-х сторонний скотч (26) наклеить на декоративный фрагмент (13) с нелицевой стороны. Снять защитный слой со скотча, приклеить декоративные фрагменты на (12) фасад ящика.

# 27



Заклеить технические отверстия заглушками.