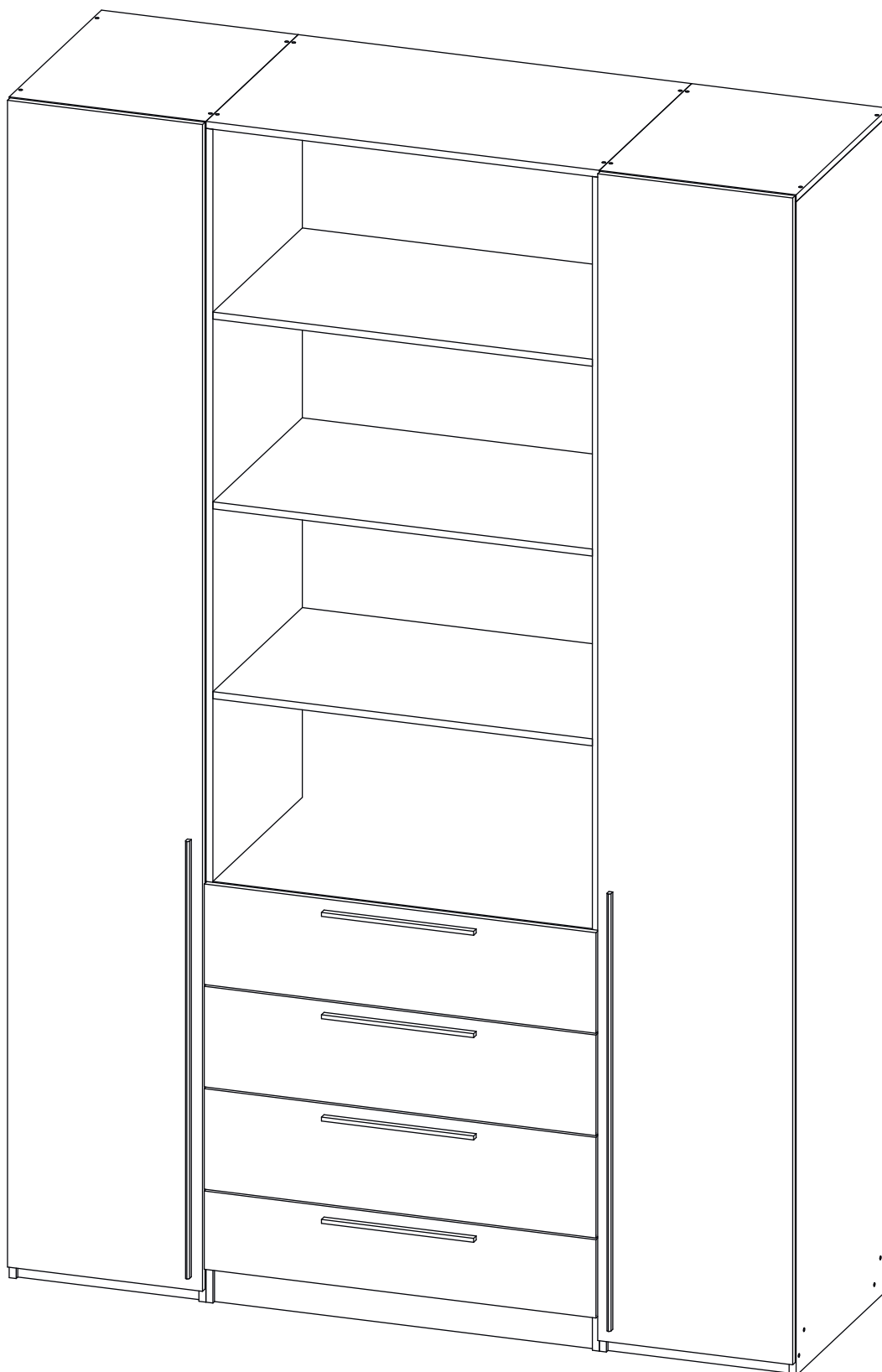


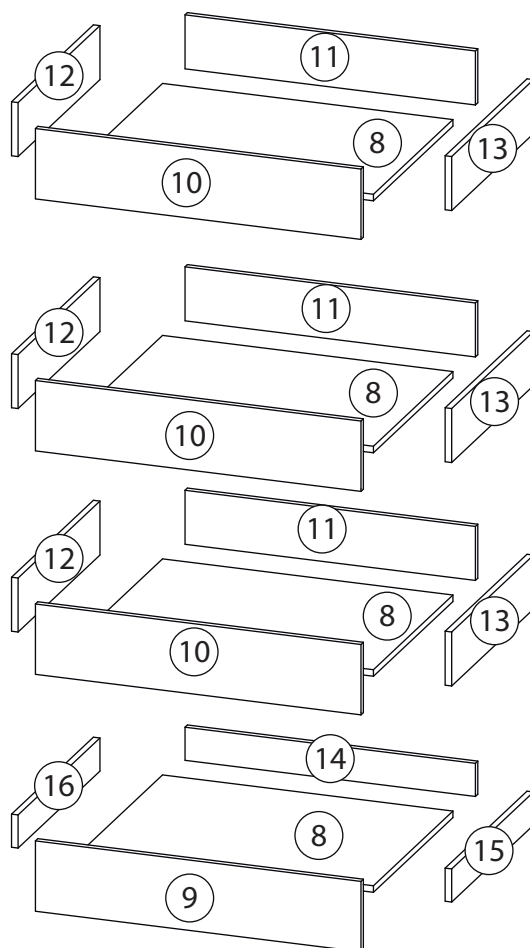
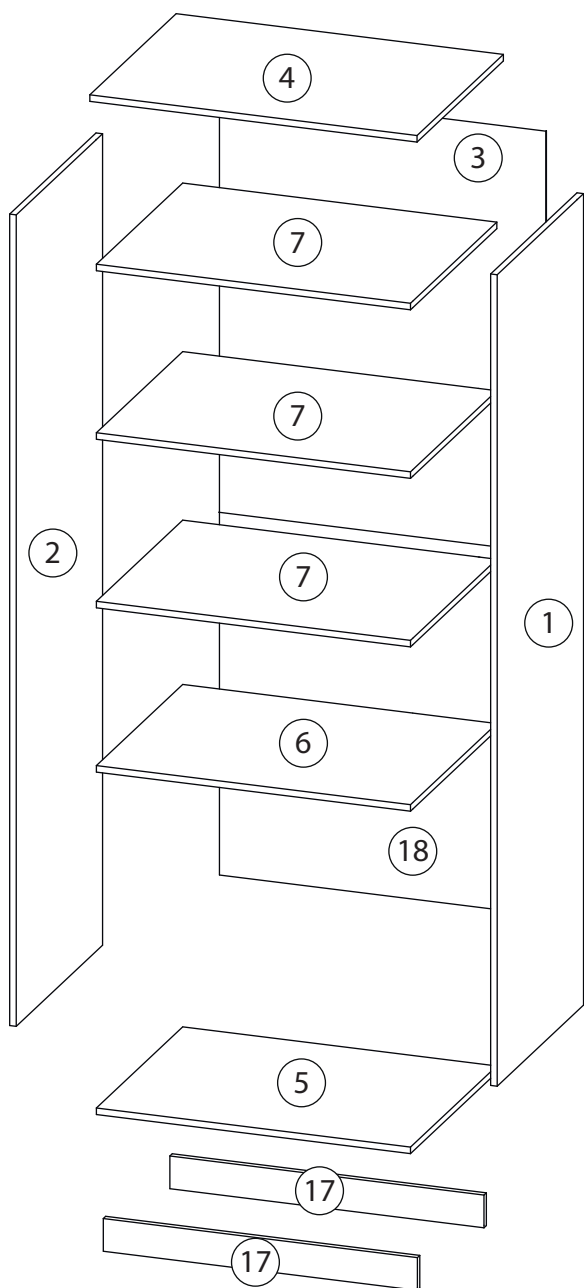
Инструкция по сборке типовая

Хейсон - 6

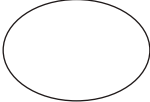
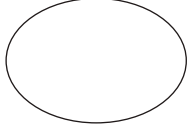

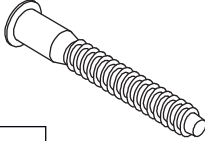
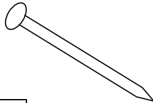

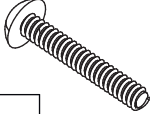
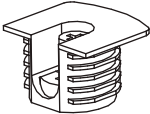

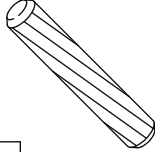
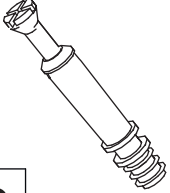
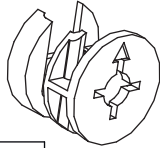
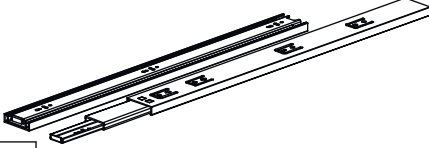


Детали

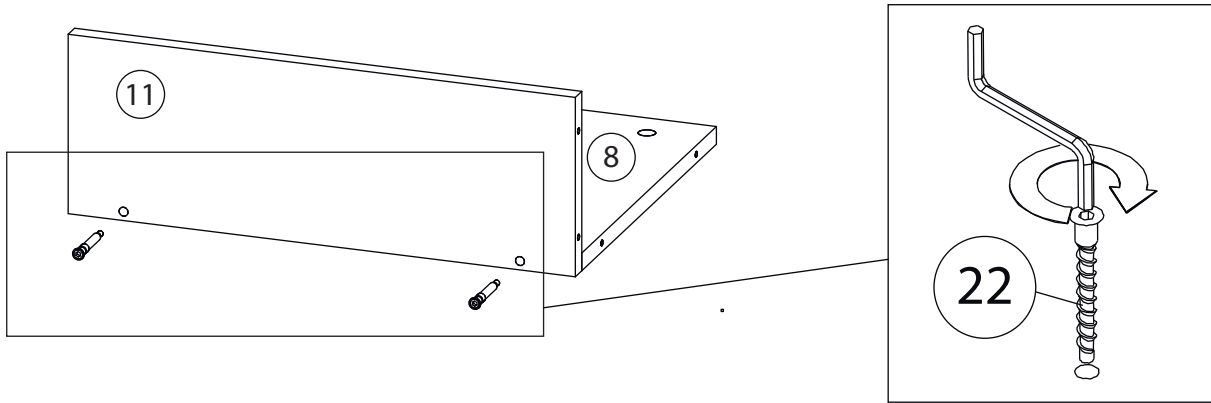
Поз.	Наименование	Кол-во
1	Бок правый	1
2	Бок левый	1
3	Задняя стенка	1
4	Крыша	1
5	Дно	1
6	Полка	1
7	Полка	3
8	Дно ящика	4
9	Фасад ящика	1
10	Фасад ящика	3
11	Задн. пан. ящика	3
12	Бок. ящ. левая	3
13	Бок. ящ. правая	3
14	Задн. пан. ящика	1
15	Бок. ящ. правая	1
16	Бок. ящ. левая	1
17	Цоколь	2
18	Задняя стенка	1



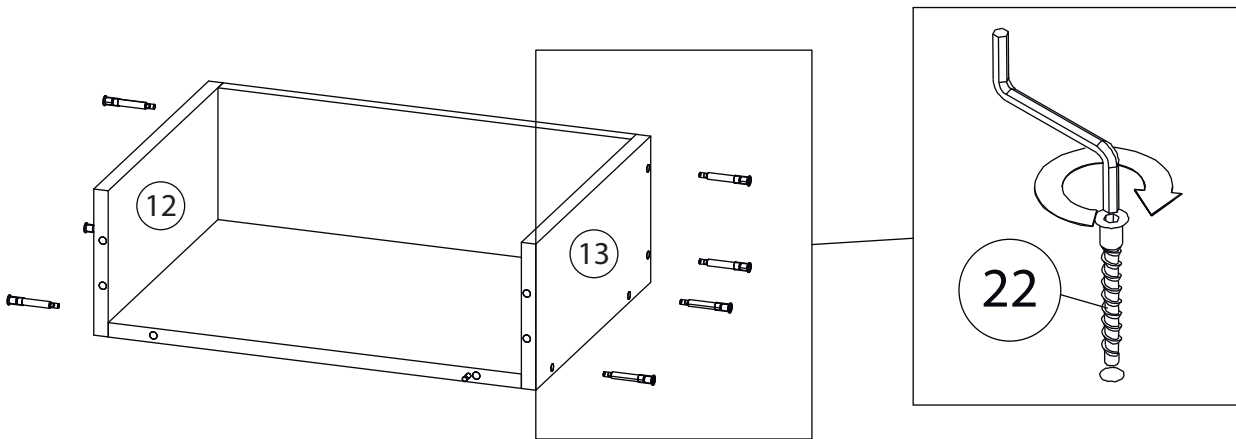
Фурнитура

				
19	20	21	22	23
<u>Заглушка</u> Ø13	<u>Заглушка</u> Ø17-20	Ручка	<u>Евровинт 7x50</u>	<u>Гвоздь 1,6x25</u>
				
24	25	26	27	28
<u>Саморез 3,5x16</u>	<u>Винт для ручки</u> M4x23	<u>Стяжка VB35</u>	<u>Винт для стяжки</u> VB35	<u>Шкант бук</u>
				
29	30	31		
<u>Шток эксцентрика</u>	<u>Эксцентрик</u>	<u>Шариковые направляющие</u>		

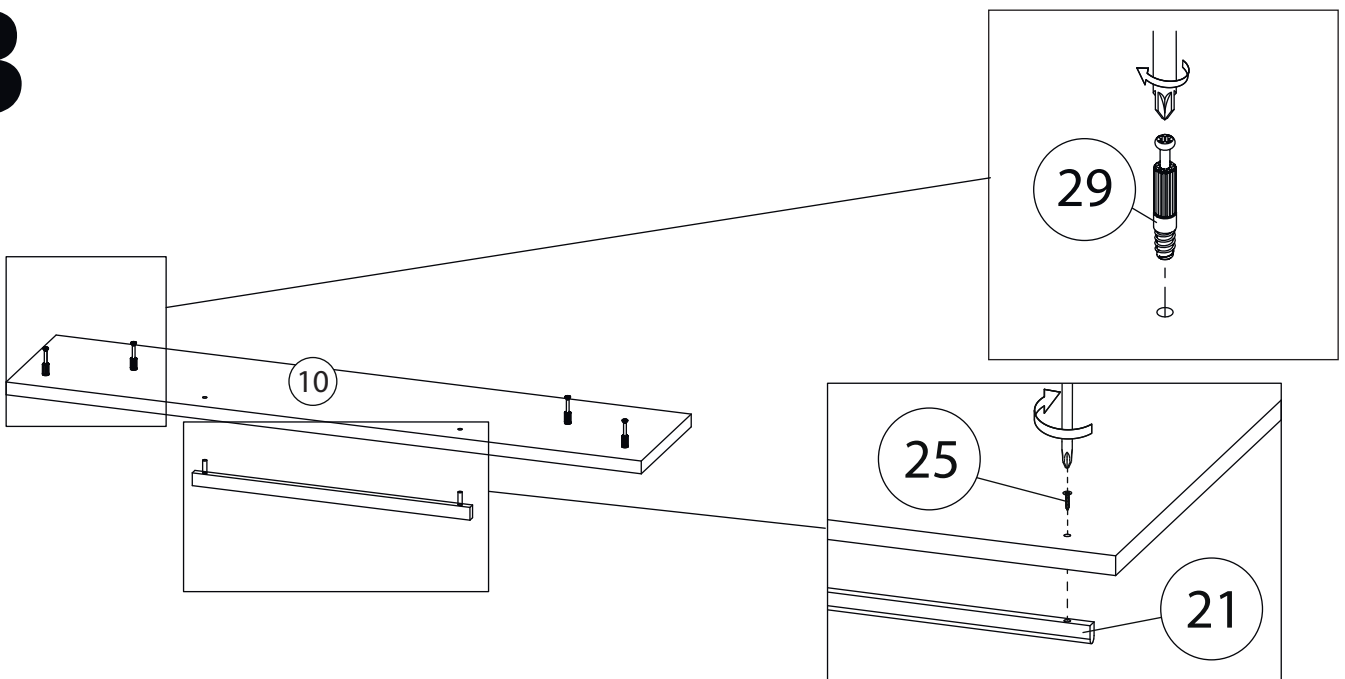
1



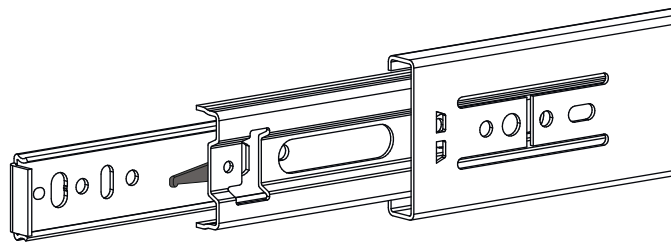
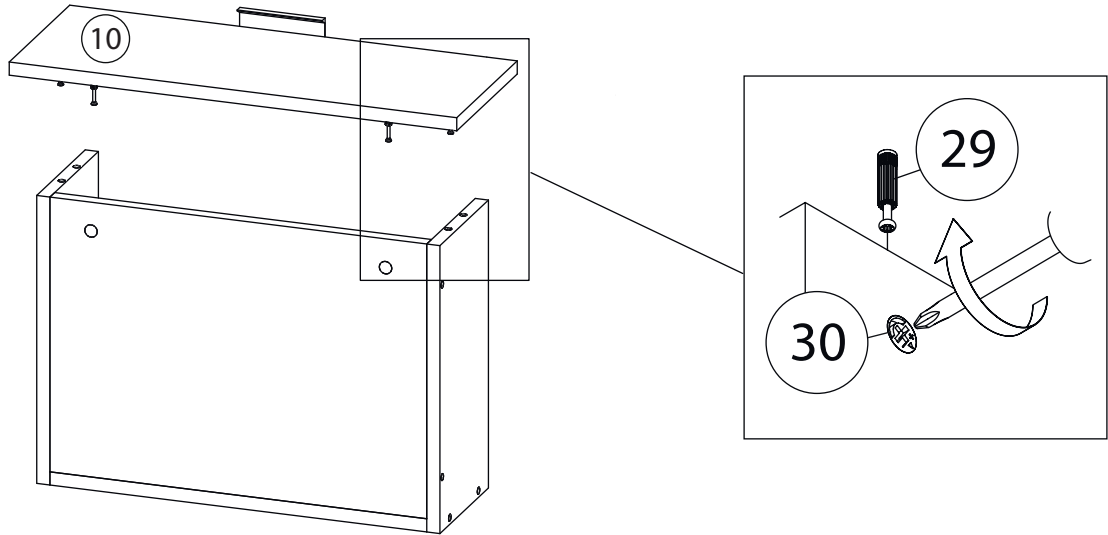
2



3



4



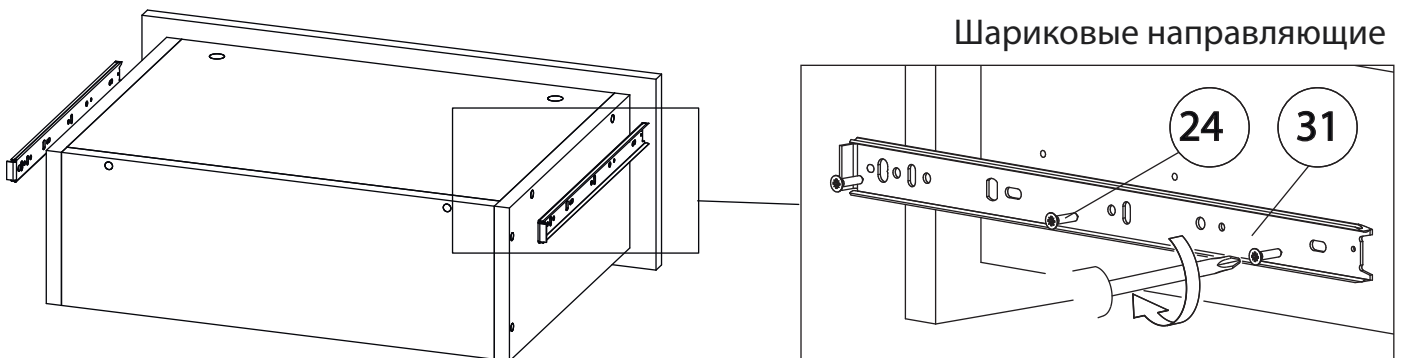
Внимание! Во избежание заклинивания механизма не устанавливайте заглушки винтов и эксцентриков над направляющими!

Схема установки шариковых направляющих.

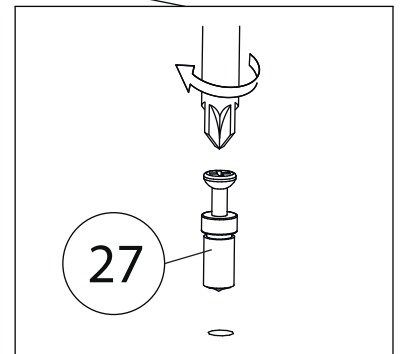
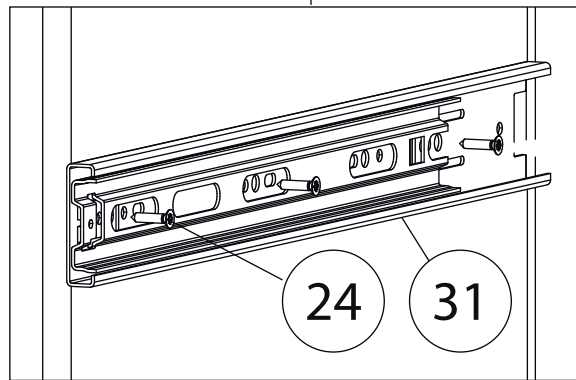
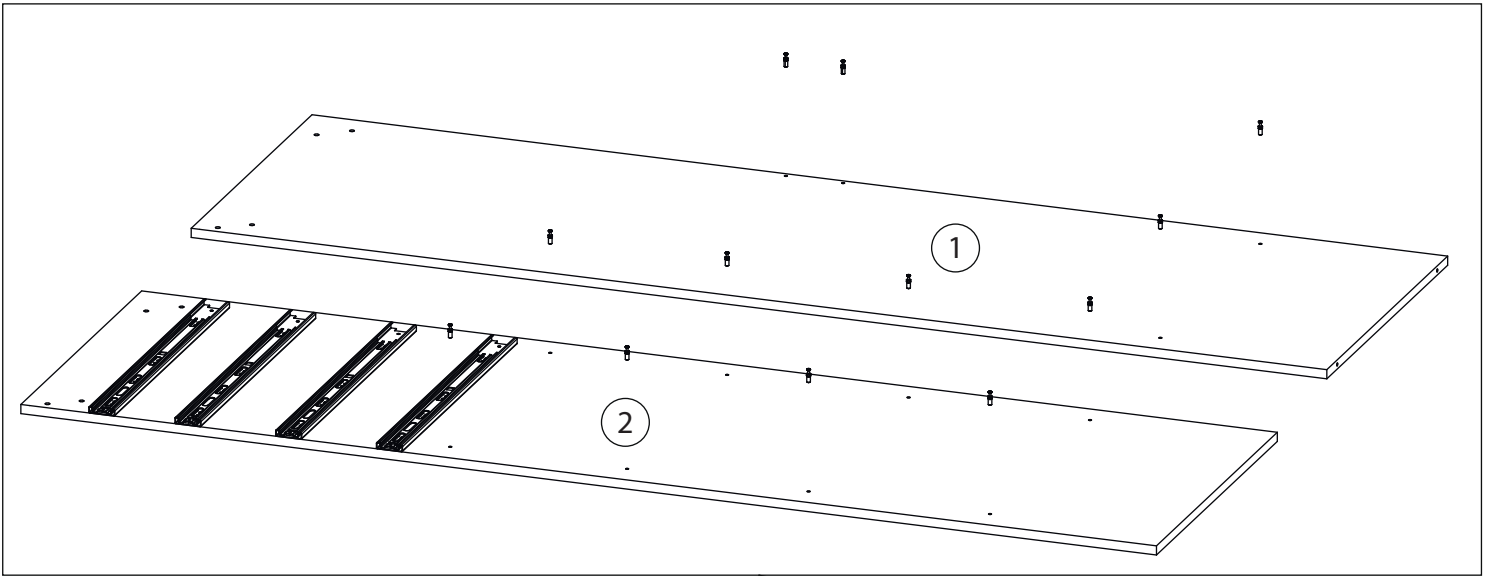
Для установки шариковых направляющих в изделие необходимо разъединить их на две части. Широкая часть устанавливается на боковую стенку каркаса, а узкая на боковую стенку выдвижного ящика. Разъединение производится путем нажатия на пластиковый рычажок при выдвижении узкой части направляющей (смотри рисунок). Если направляющие крепятся на одной боковине с двух сторон, то саморезы необходимо крепить в разные отверстия направляющей. Для регулировки выкатных ящиков по высоте необходимо крепить узкую часть направляющей через ее овальные отверстия.

5

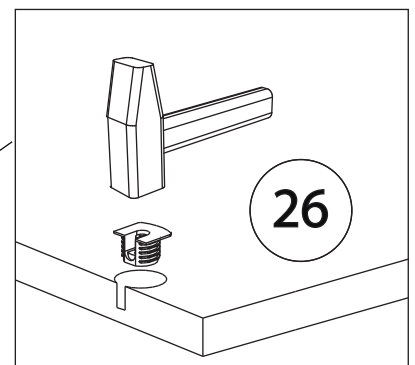
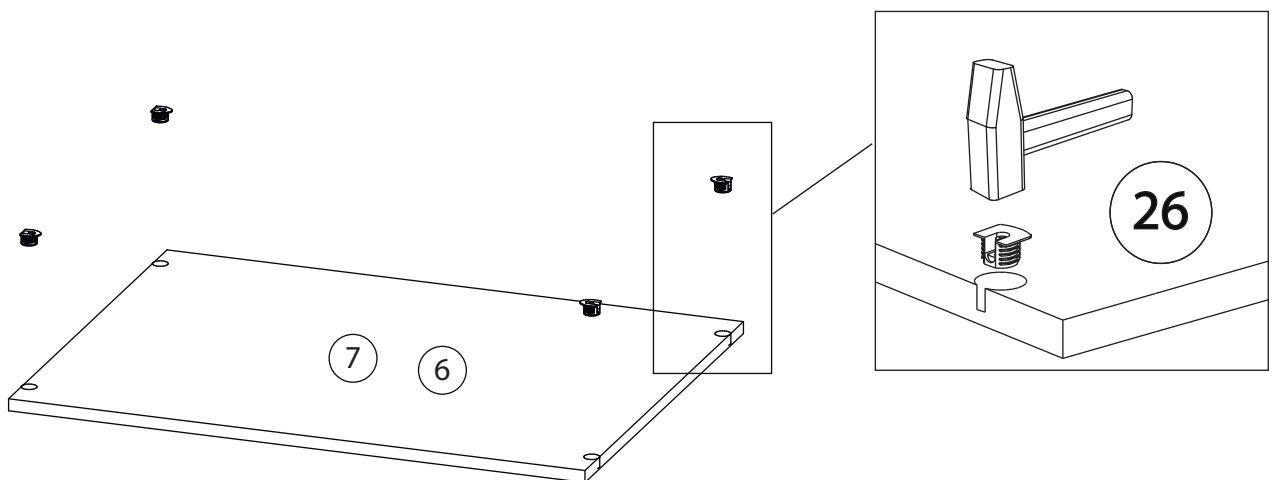
Шариковые направляющие



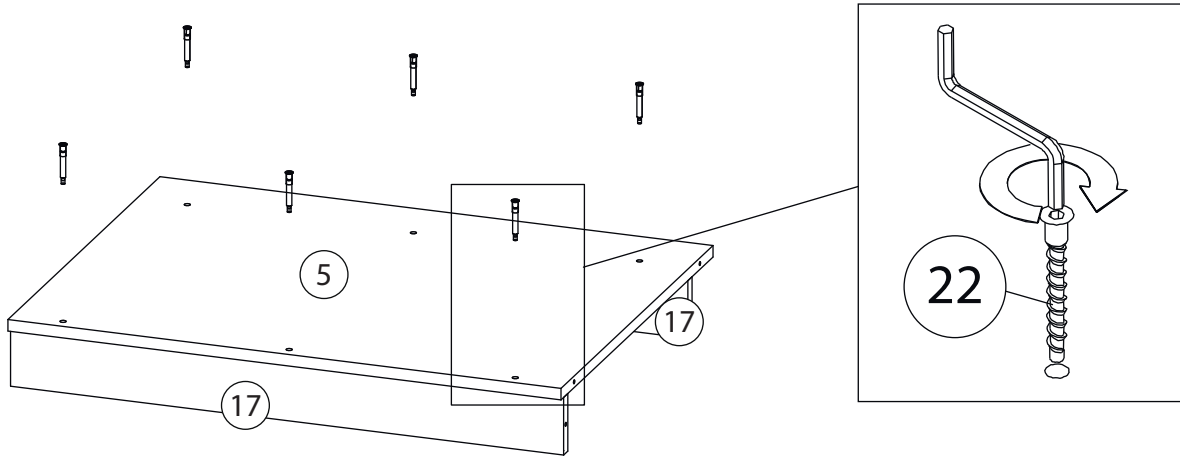
6



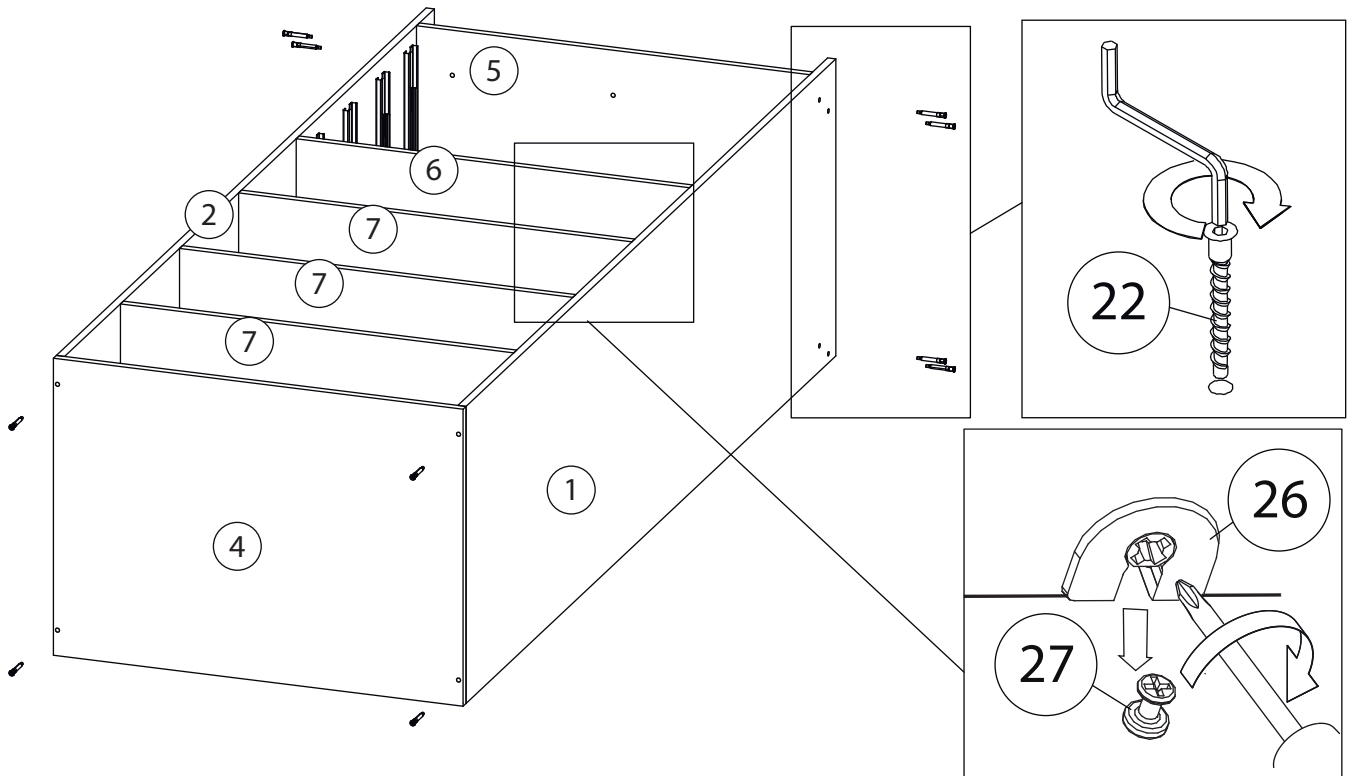
7



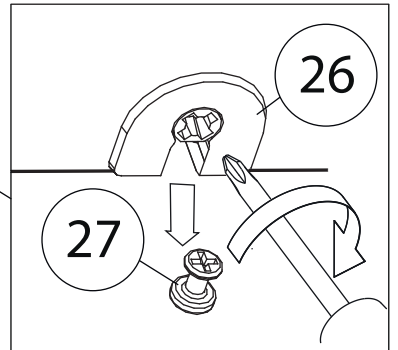
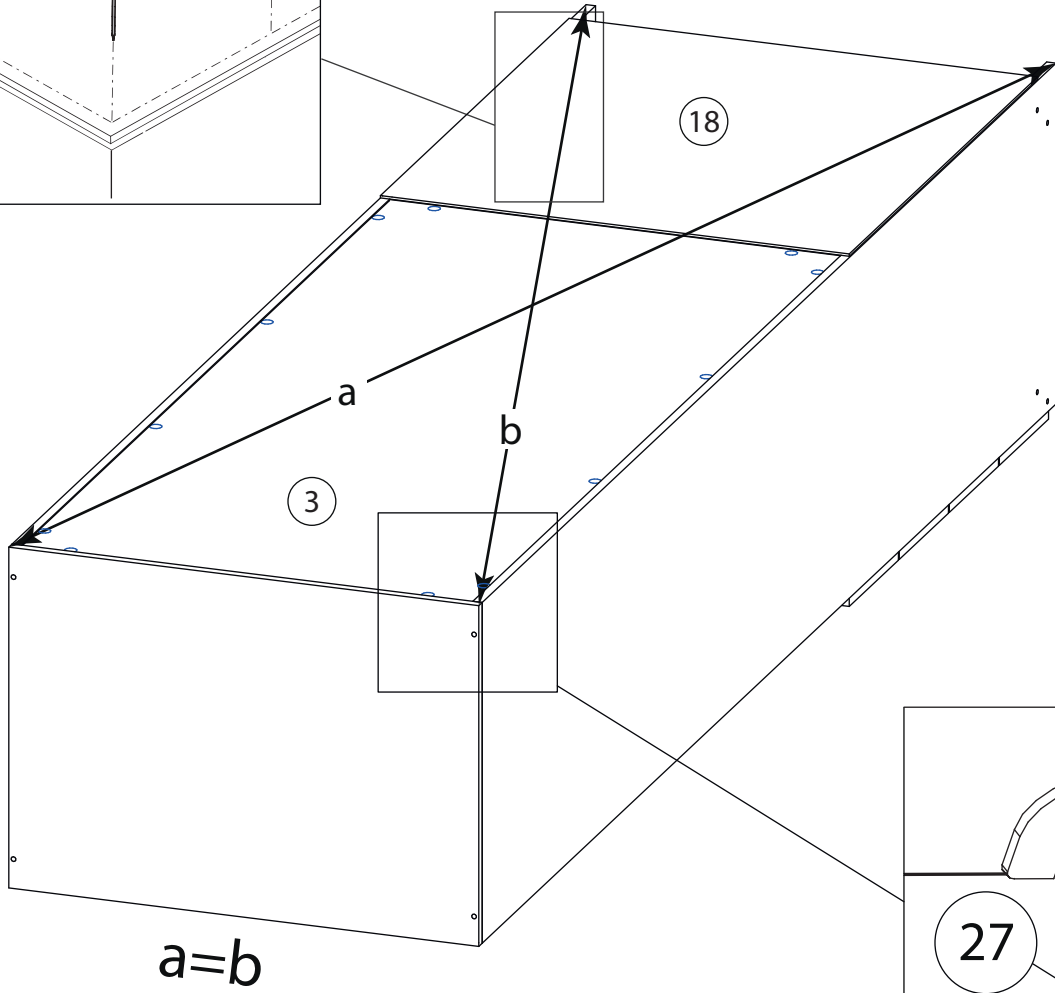
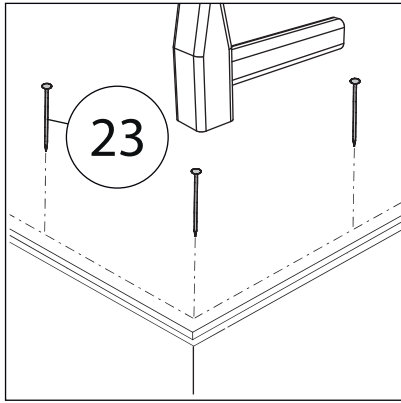
8



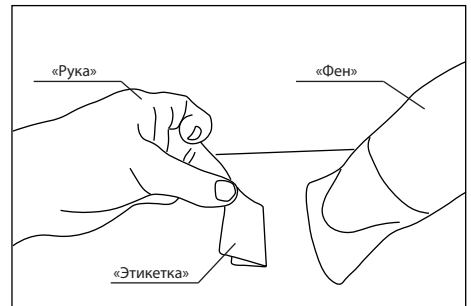
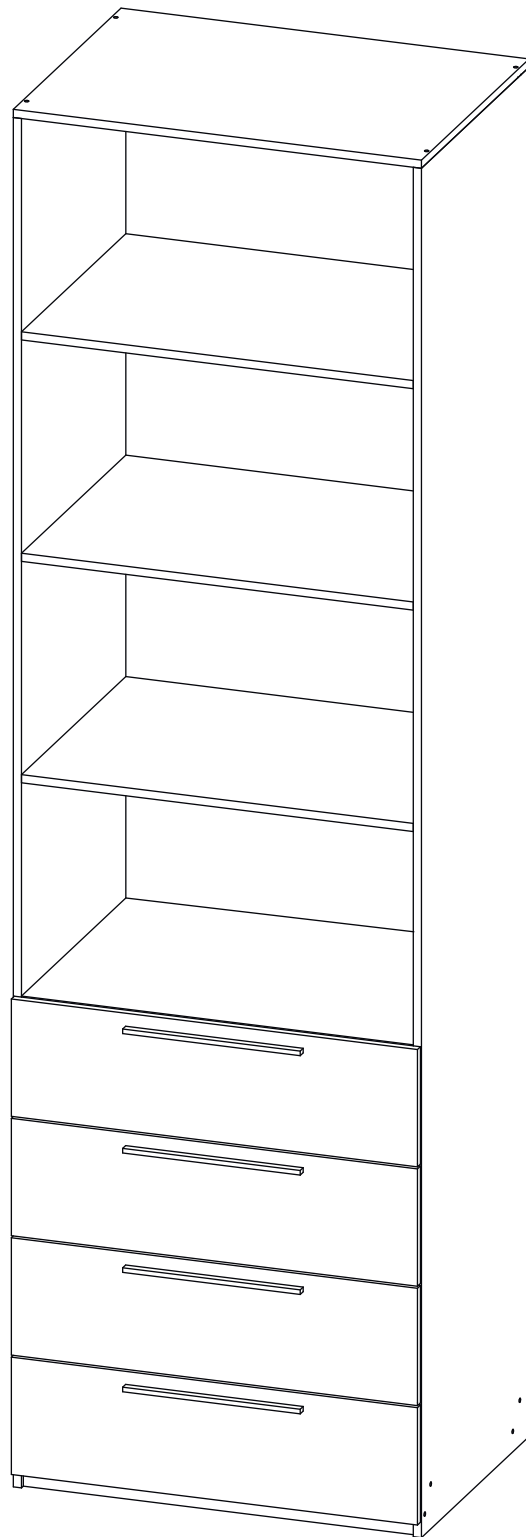
9



10

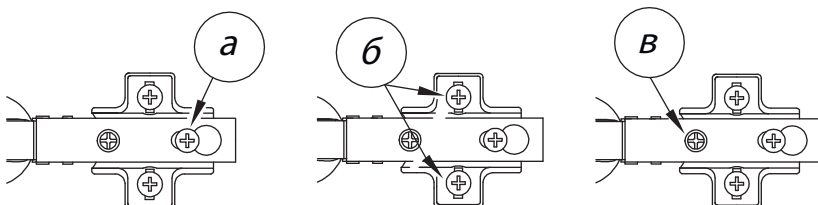


11



Удалить с детали этикетки со штрихкодом при помощи фена.

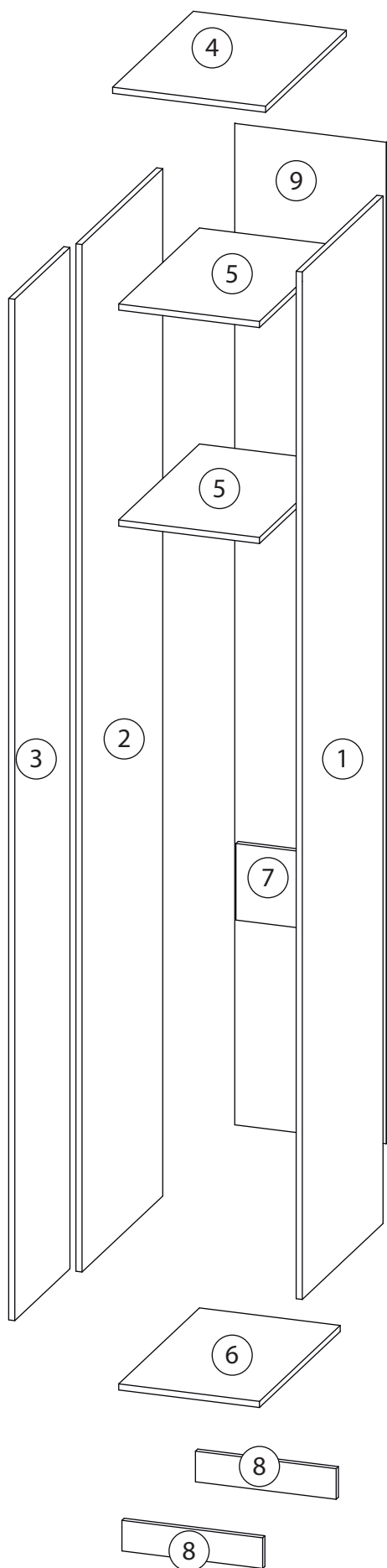
Заклеить технические отверстия заглушками.



Регулировка петель

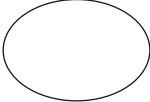
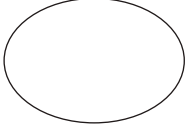

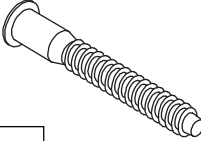
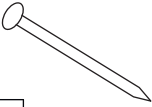

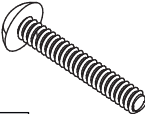
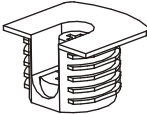

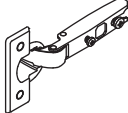
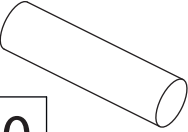

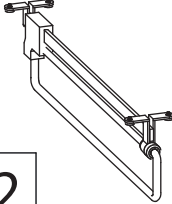

а - регулировка расстояния между дверью и корпусом
б - регулировка положения двери по-вертикали
в - регулировка положения ТТдвери по-горизонтالي

Детали



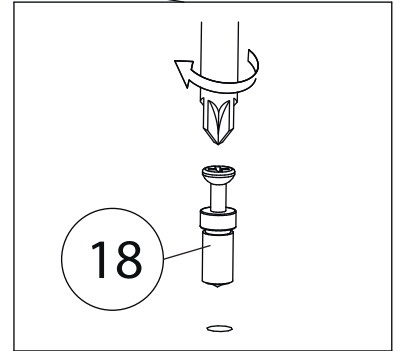
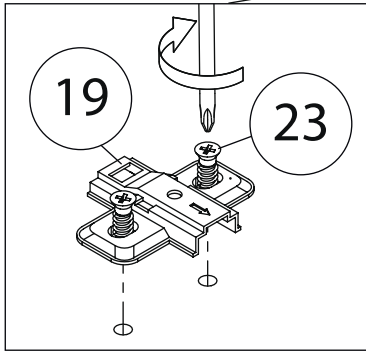
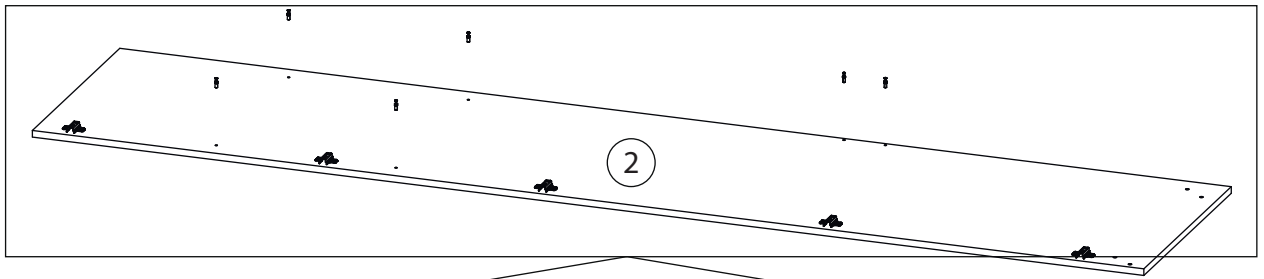
Поз.	Наименование	Кол-во
1	Бок правый	1
2	Бок левый	1
3	Фасад	1
4	Крыша	1
5	Полка	2
6	Дно	1
7	Ребро жесткости	1
8	Цоколь	2
9	з/с	1

Фурнитура

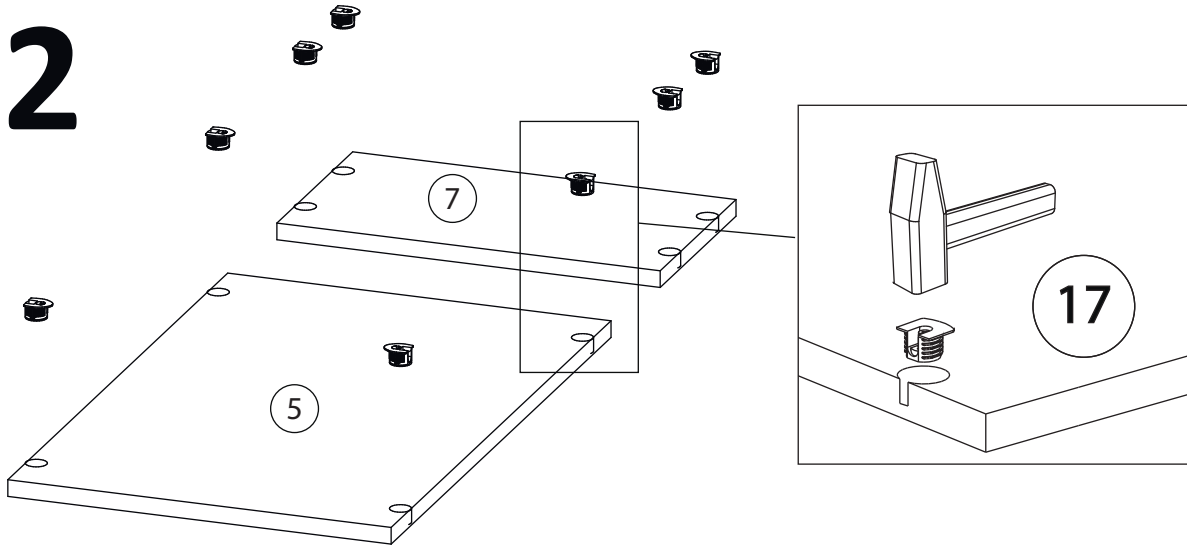
				
10	11	12	13	14
<u>Заглушка</u> Ø13	<u>Заглушка</u> Ø17-20	<u>Ручка</u>	<u>Евровинт 7x50</u>	<u>Гвоздь 1,6x25</u>
				
15	16	17	18	19
<u>Саморез 3,5x16</u>	<u>Винт для ручки</u> M4x23	<u>Стяжка VB35</u>	<u>Винт для стяжки</u> VB35	<u>Петля накладная</u>
				
20	21	22	23	
<u>Штанга</u>	<u>Штангодержатель</u>	<u>Штанга</u> <u>выдвижная</u>	<u>Евровинт 6,3x13</u>	

При глубине меньше 500мм устанавливается выдвижная штанга.

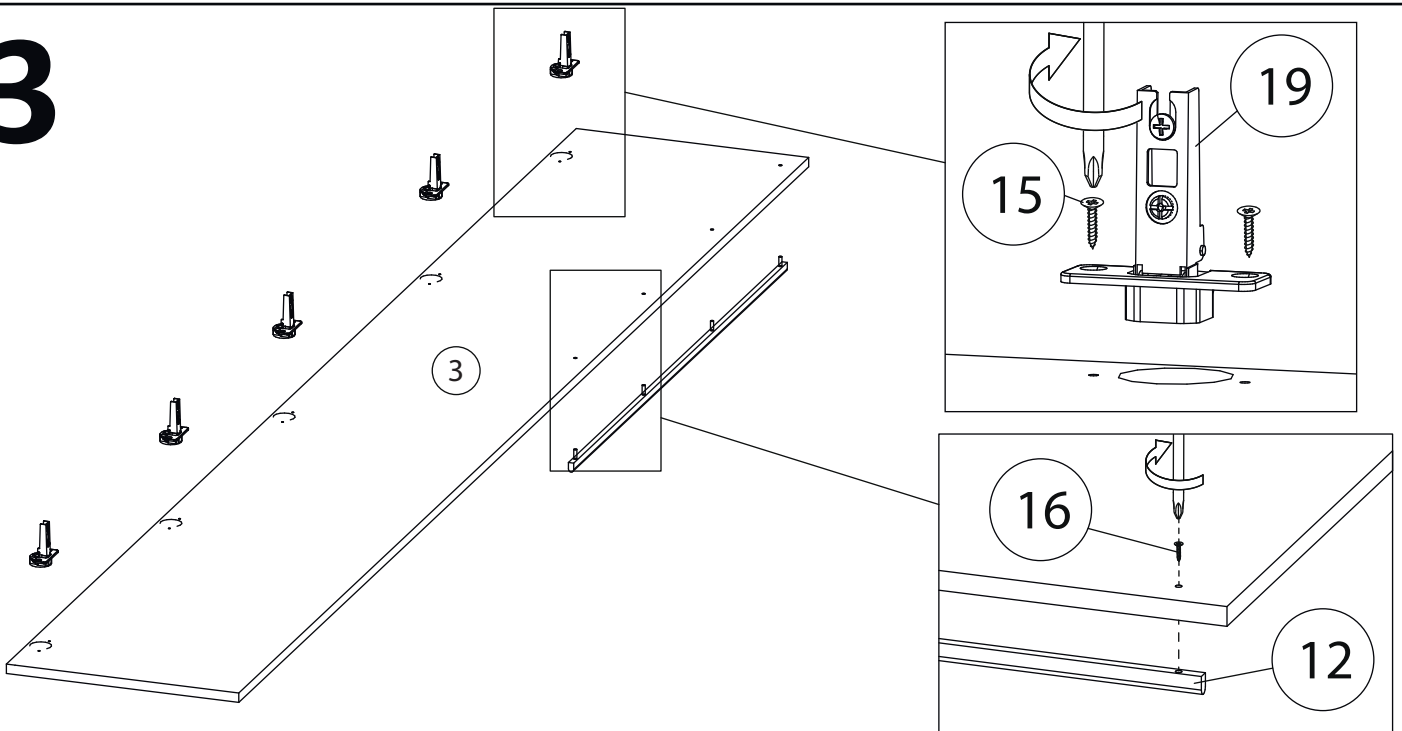
1



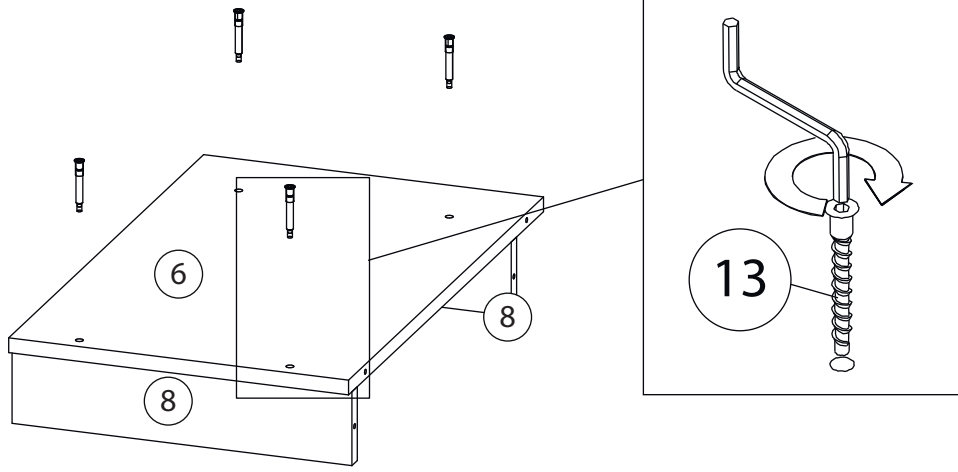
2



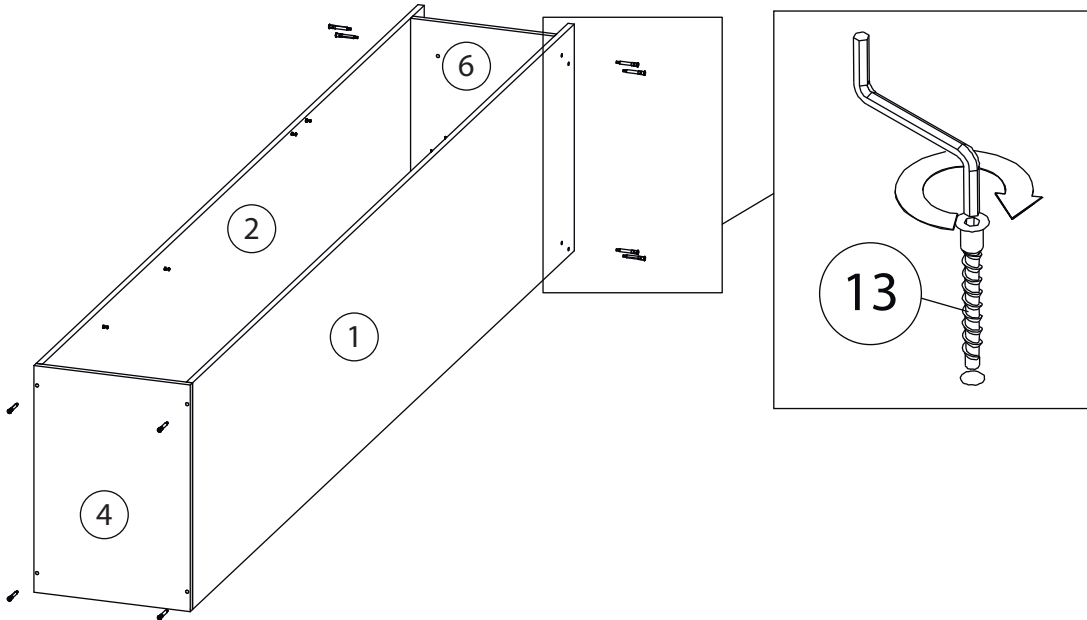
3



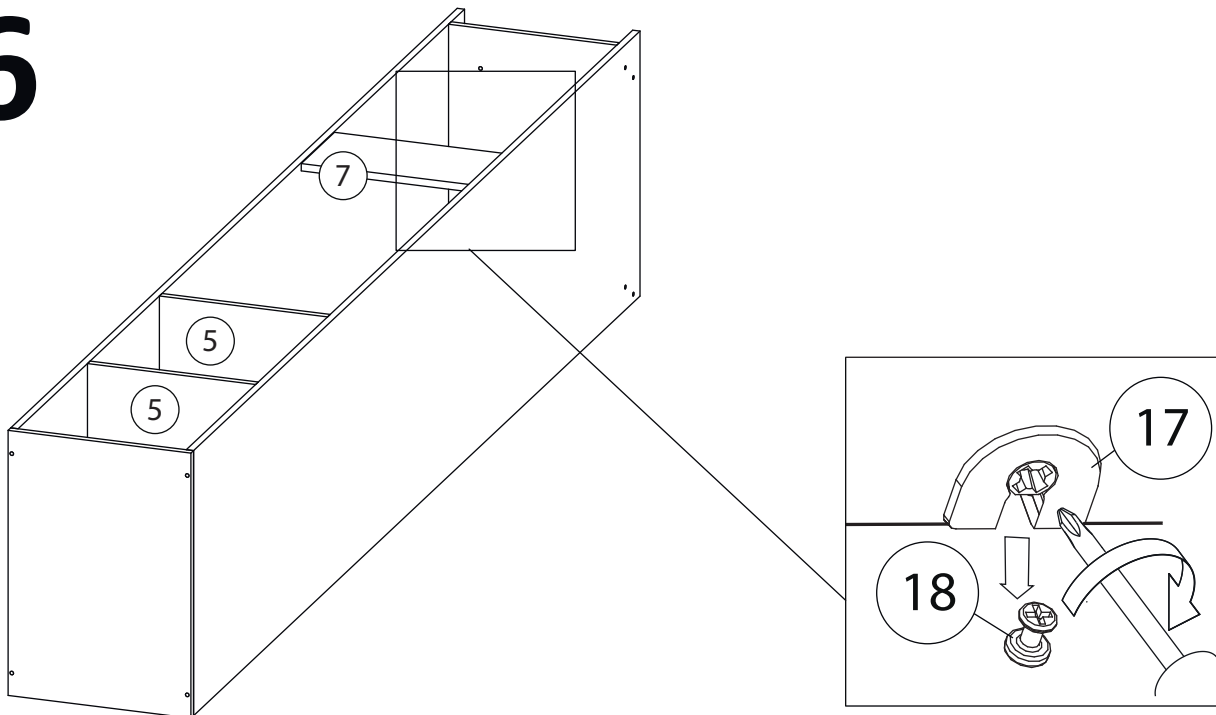
4



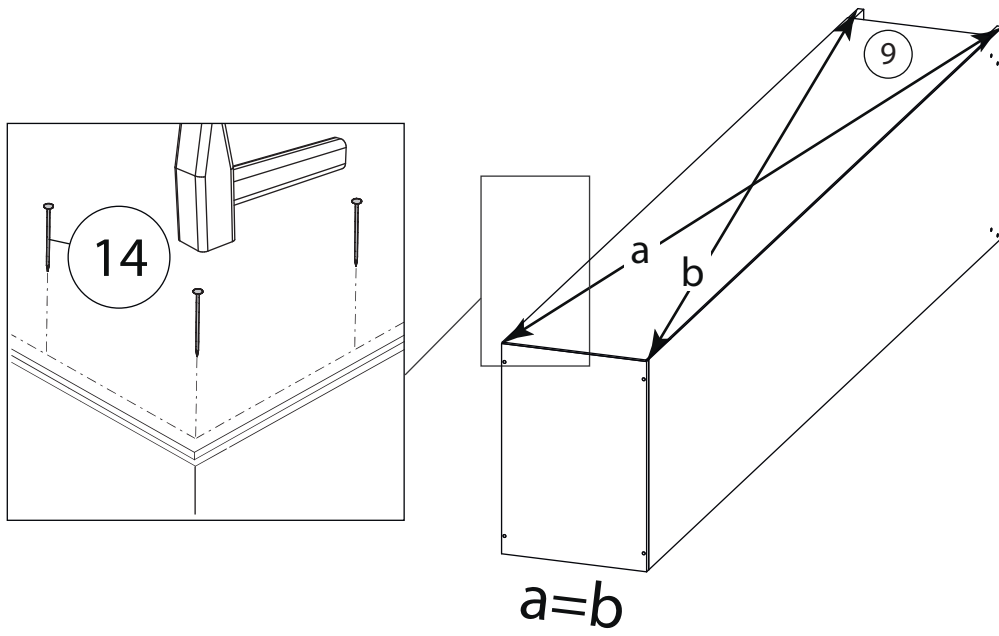
5



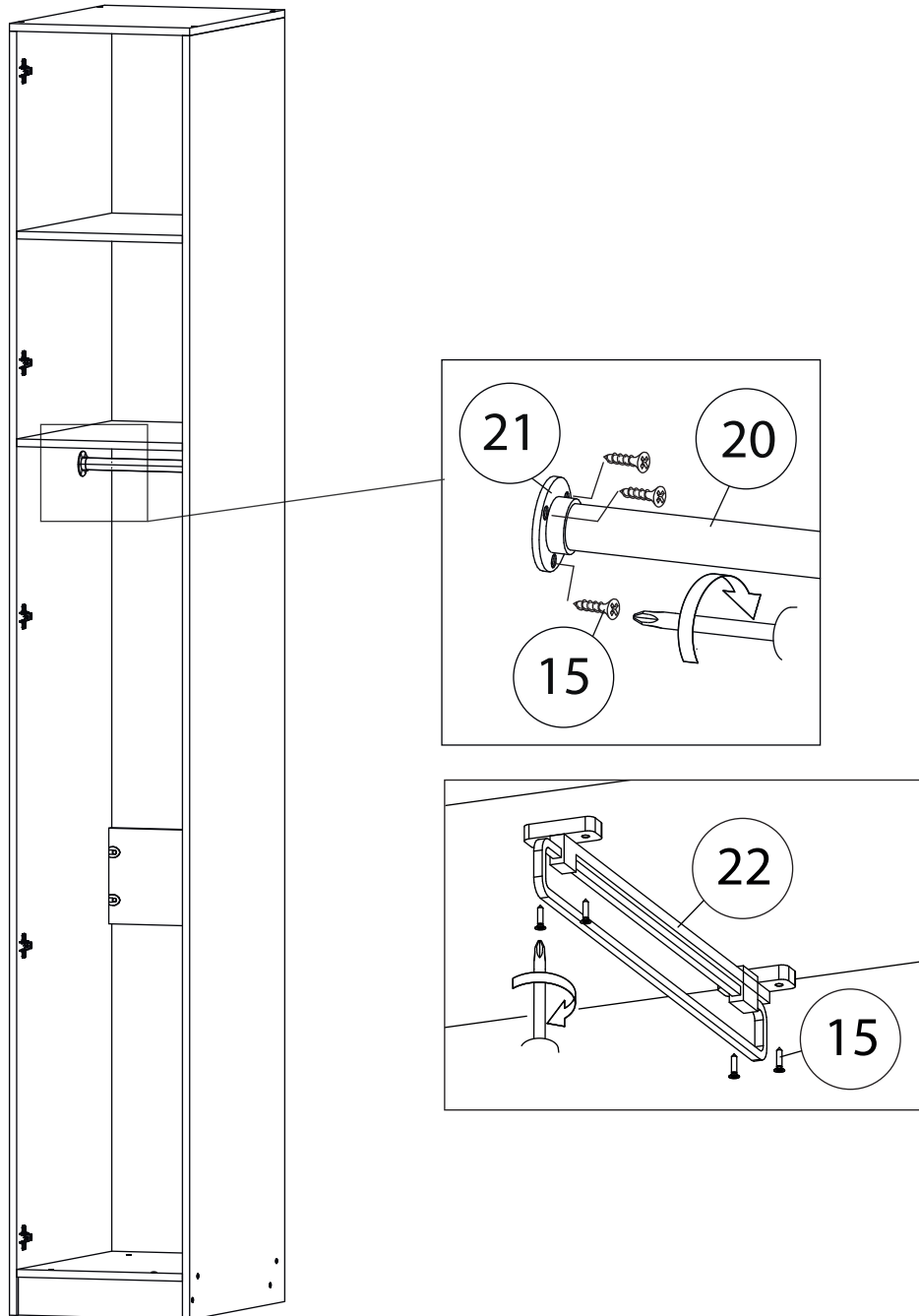
6



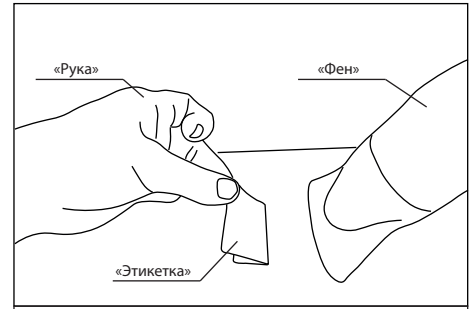
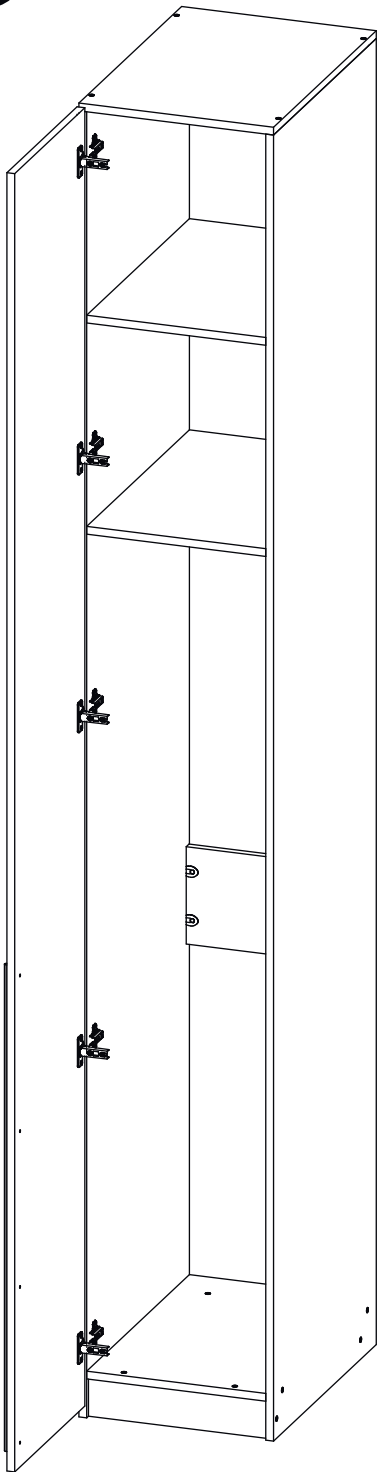
7



8

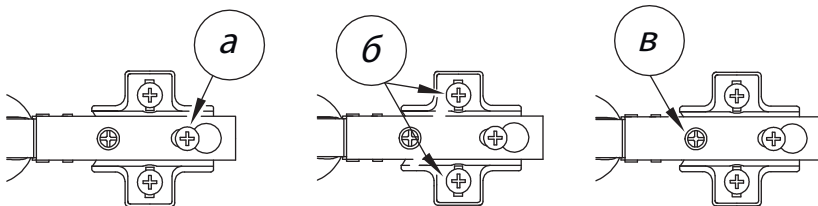


9



Удалить с детали этикетки со штрихкодом при помощи фена.

Заклеить технические отверстия заглушками.



Регулировка петель

а - регулировка расстояния между дверью и корпусом
б - регулировка положения двери по-вертикали
в - регулировка положения ТТдвери по-горизонтالي