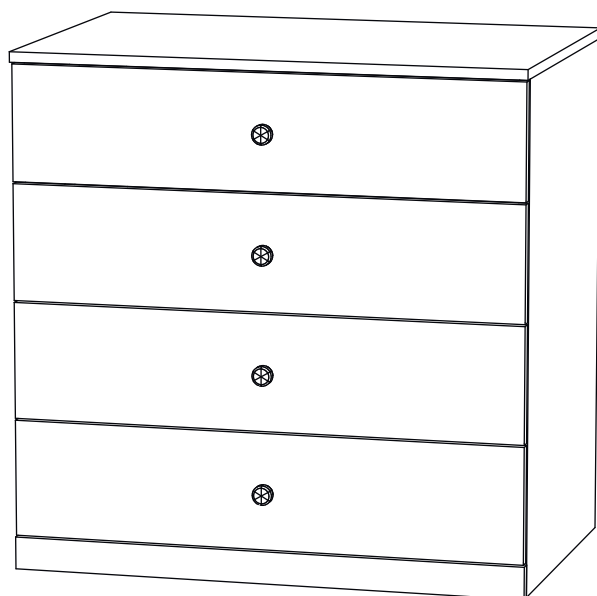
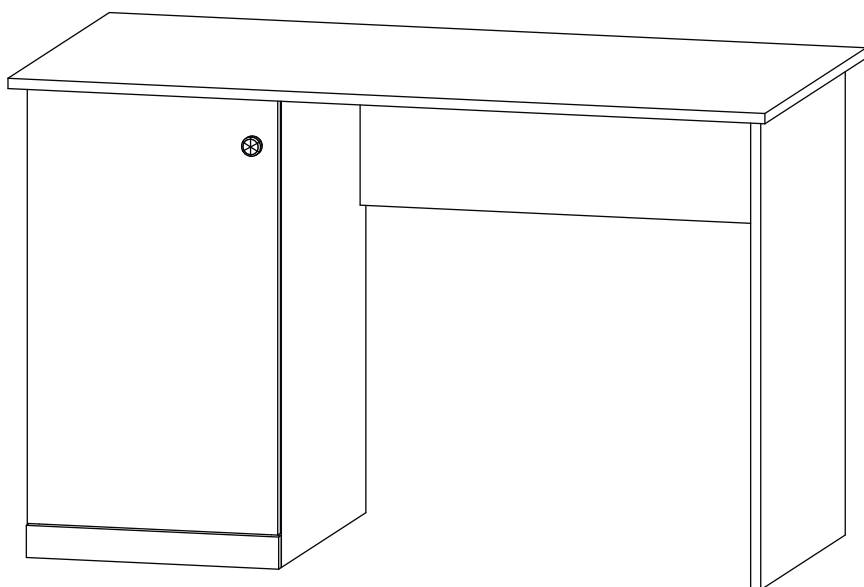
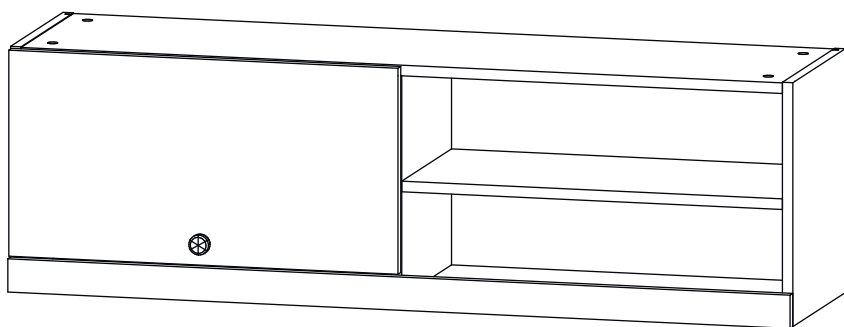


# Инструкция по сборке

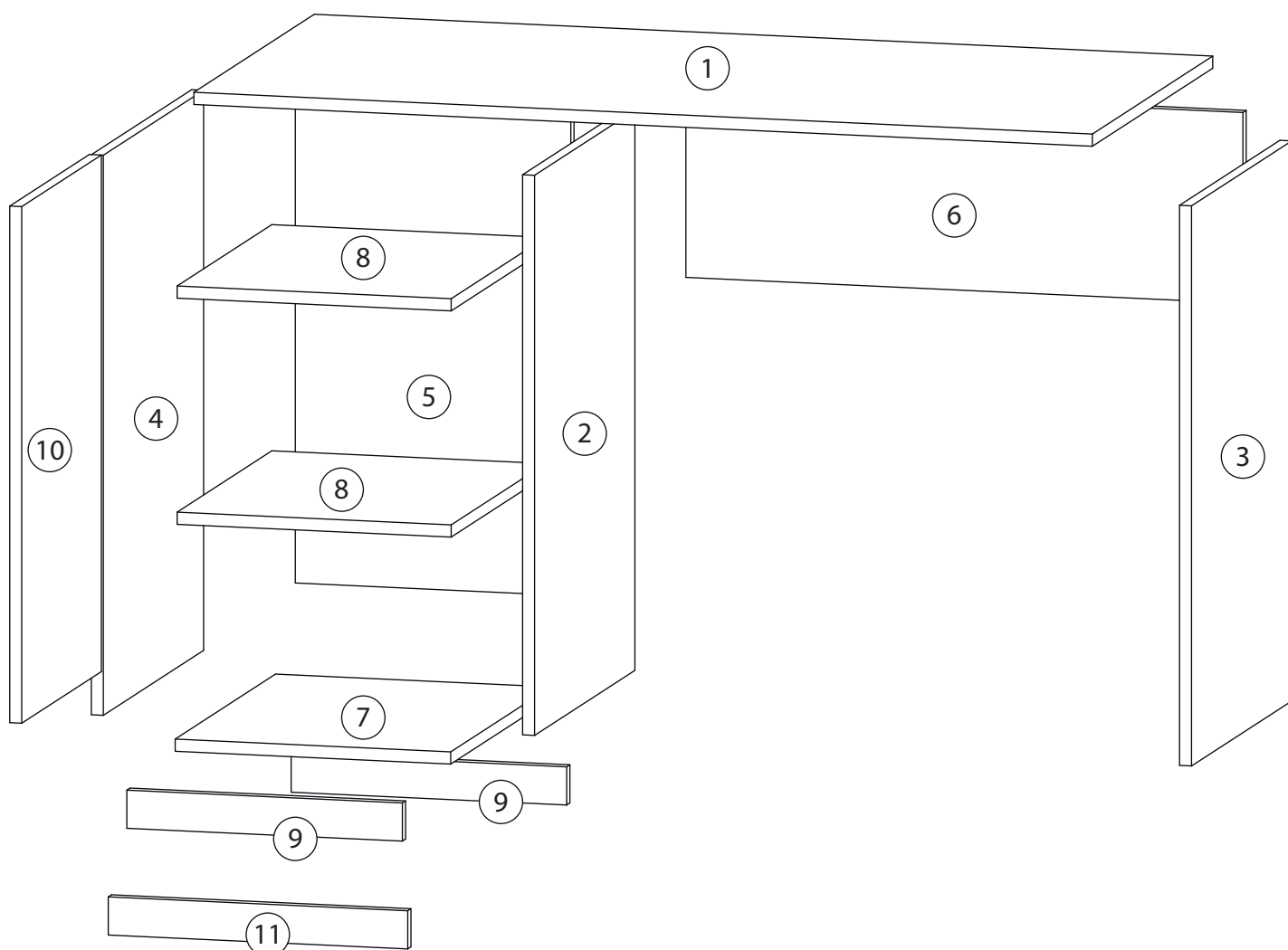
## Скарабей

### Детская стенка - 8

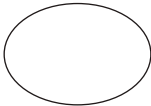
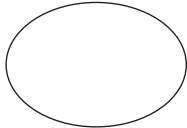
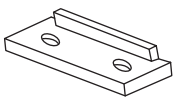
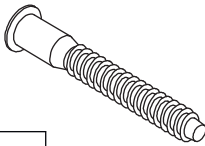
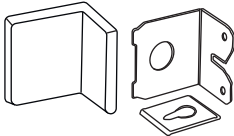

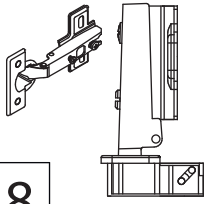

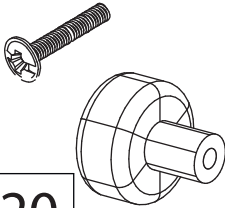
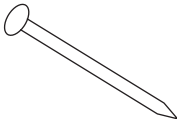
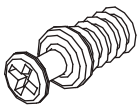
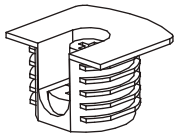
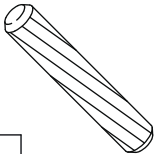
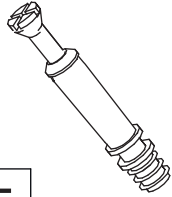
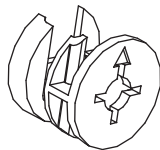
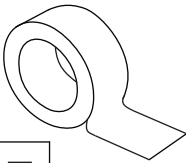
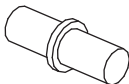


# Детали

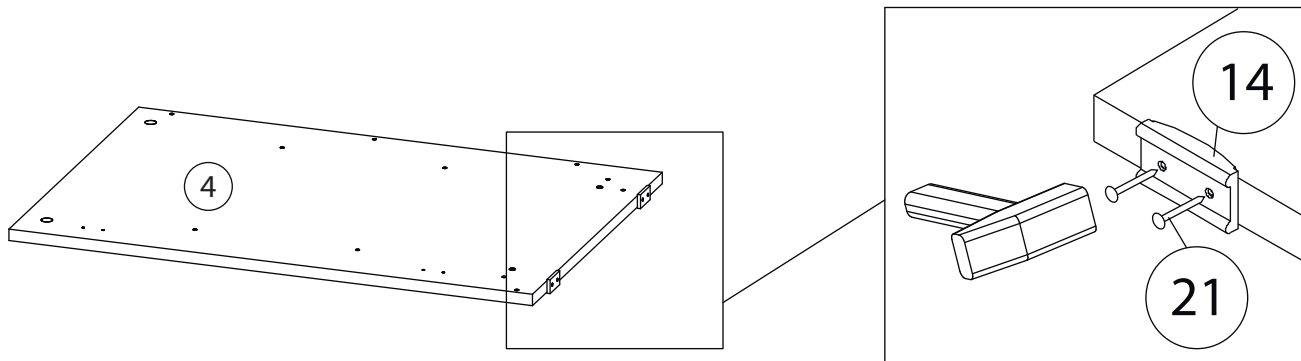
Поз.	Наименование	Кол-во	Длина	Ширина
1	Крыша	1	1200	600
2	Вертикаль	1	734	500
3	Бок правый	1	734	500
4	Бок левый	1	734	500
5	Задняя стенка	1	668	368
6	Ребро жесткости	1	250	744
7	Дно	1	368	500
8	Полка	2	366	472
9	Цоколь	2	50	368
10	Фасад	1	677	397
11	Фальш панель	1	50	400



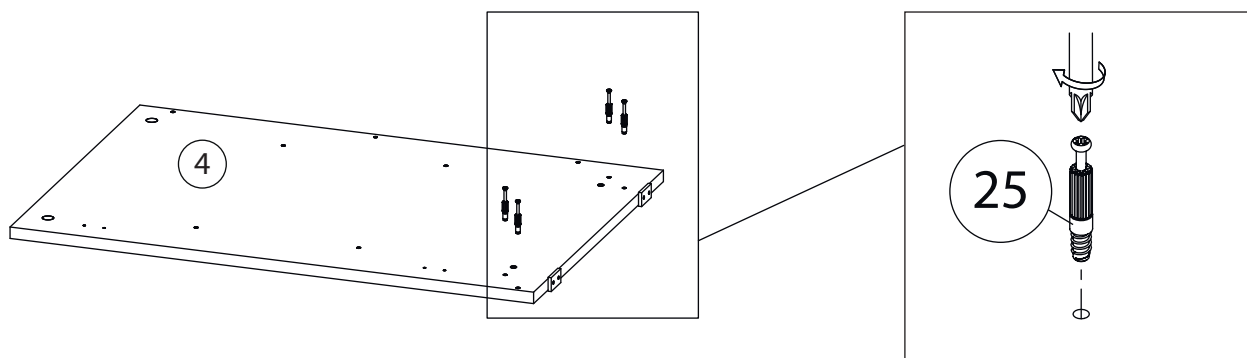
# Фурнитура

 <b>12</b>	 <b>13</b>	 <b>14</b>	 <b>15</b>	 <b>16</b>
<u>Заглушка</u> $\varnothing 13$	<u>Заглушка</u> $\varnothing 17-20$	<u>Подпятник</u>	<u>Евровинт 7x50</u>	<u>Крепежный уголок</u>
 <b>17</b>	 <b>18</b>	 <b>19</b>	 <b>20</b>	 <b>21</b>
<u>Саморез 3,5x16</u>	<u>Петля накладная</u>	<u>Евровинт 6,3x13</u>	<u>Ручка</u> <u>кнопка</u>	<u>Гвоздь 1,6x25</u>
 <b>22</b>	 <b>23</b>	 <b>24</b>	 <b>25</b>	 <b>26</b>
<u>Винт для стяжки</u> <u>VB35</u>	<u>Стяжка VB35</u>	<u>Шкант бук</u>	<u>Шток эксцентрика</u>	<u>Эксцентрик</u>
 <b>27</b>	 <b>28</b>			
<u>2-х сторонний</u> <u>скотч</u>	<u>Полкодержатель</u>			

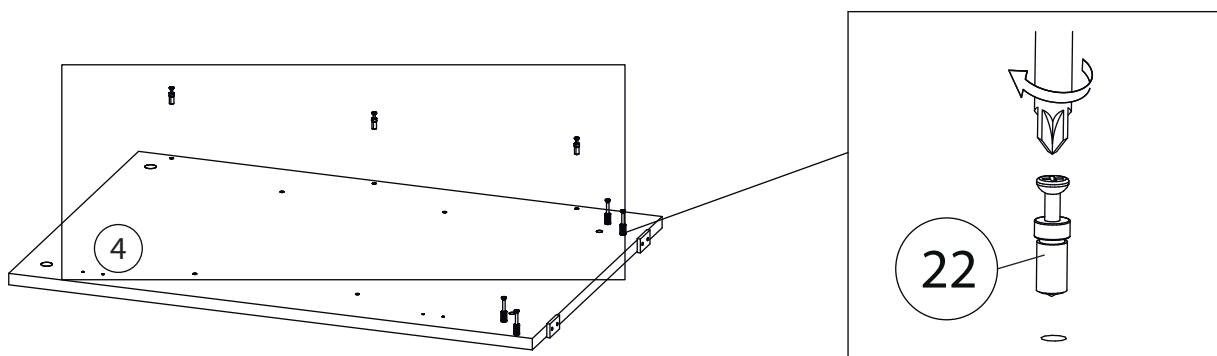
# 1



# 2

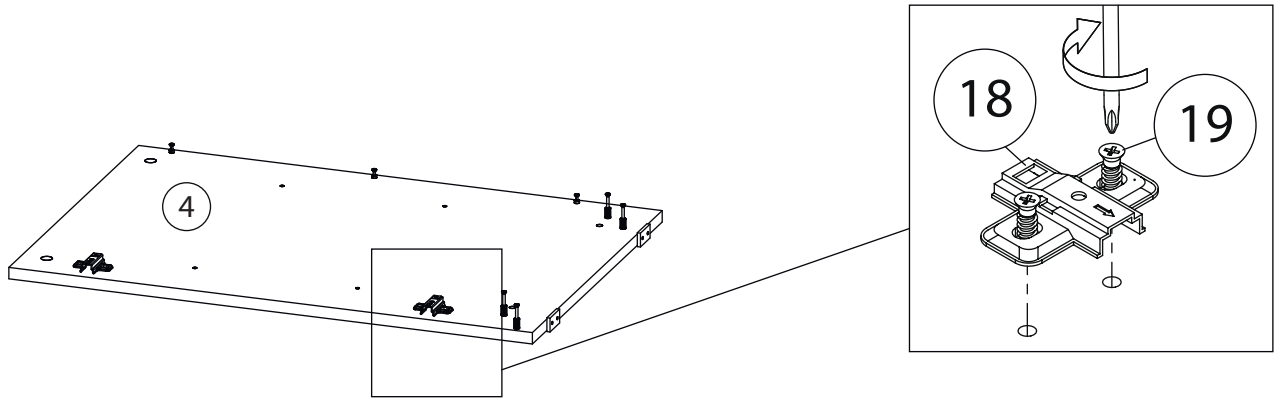


# 3

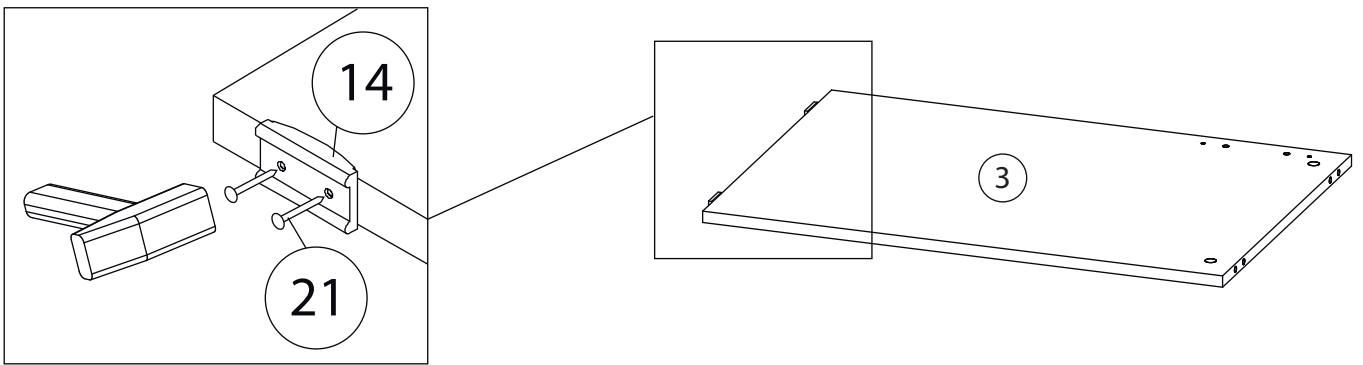


Вертикаль ( 2 )  
собирается зеркально

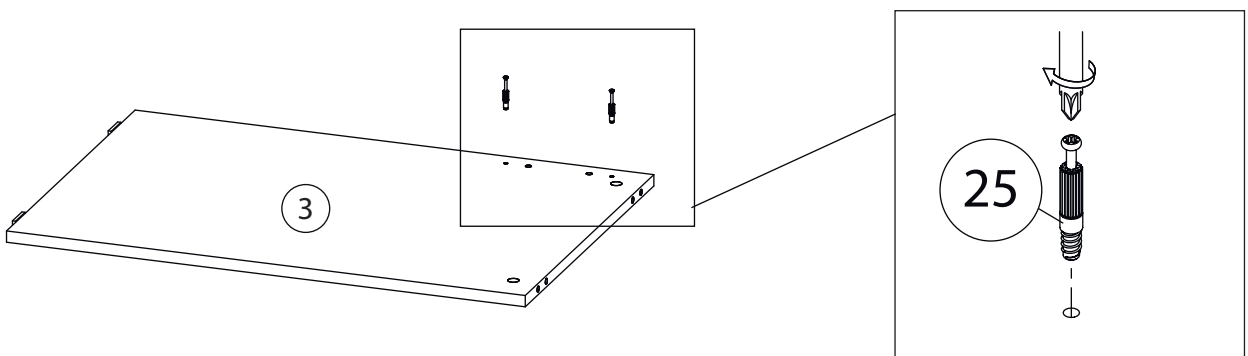
# 4



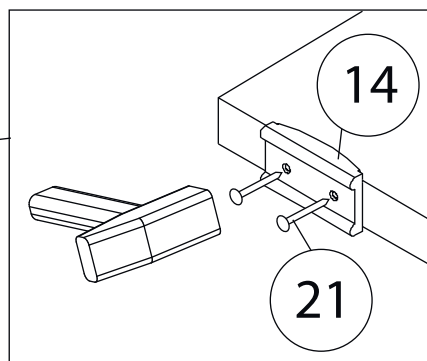
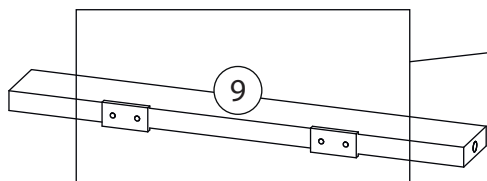
# 5



# 6

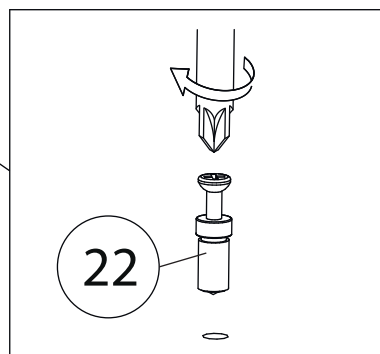
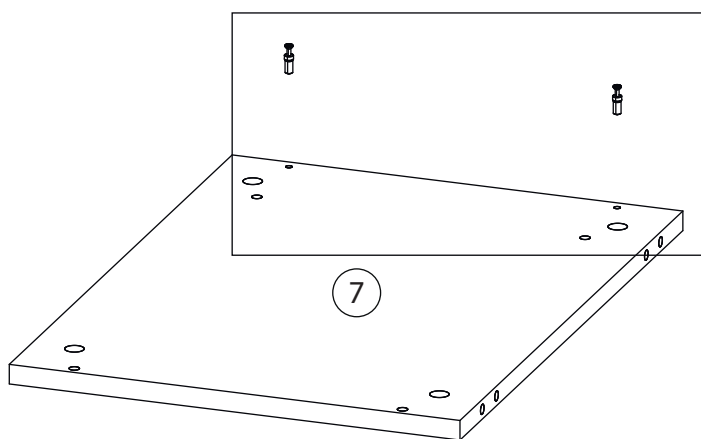


# 7

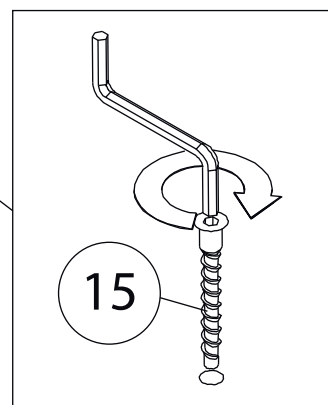
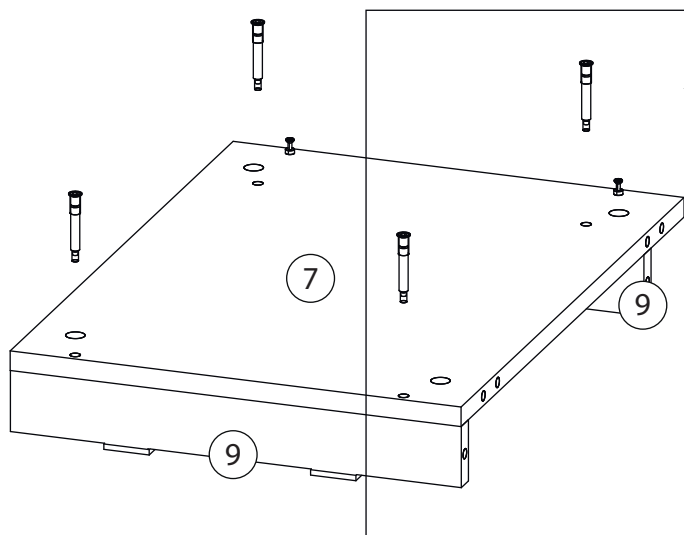


Второй цоколь (9)  
собирается аналогично

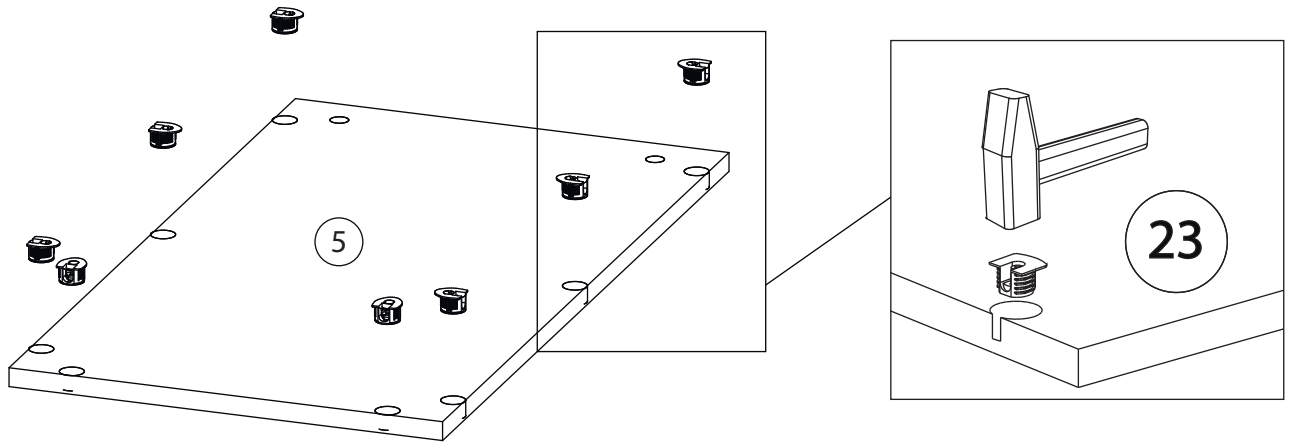
# 8



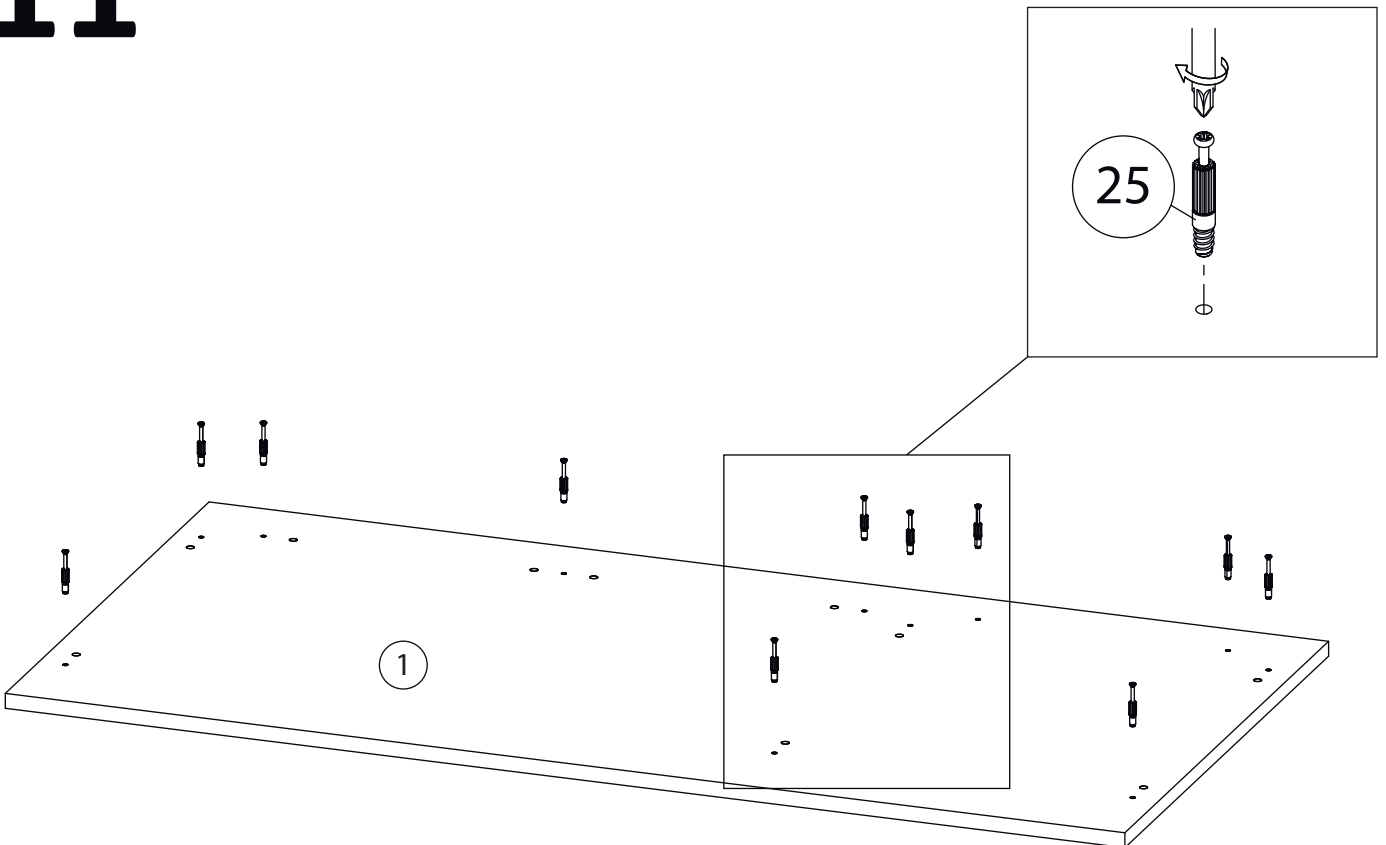
# 9



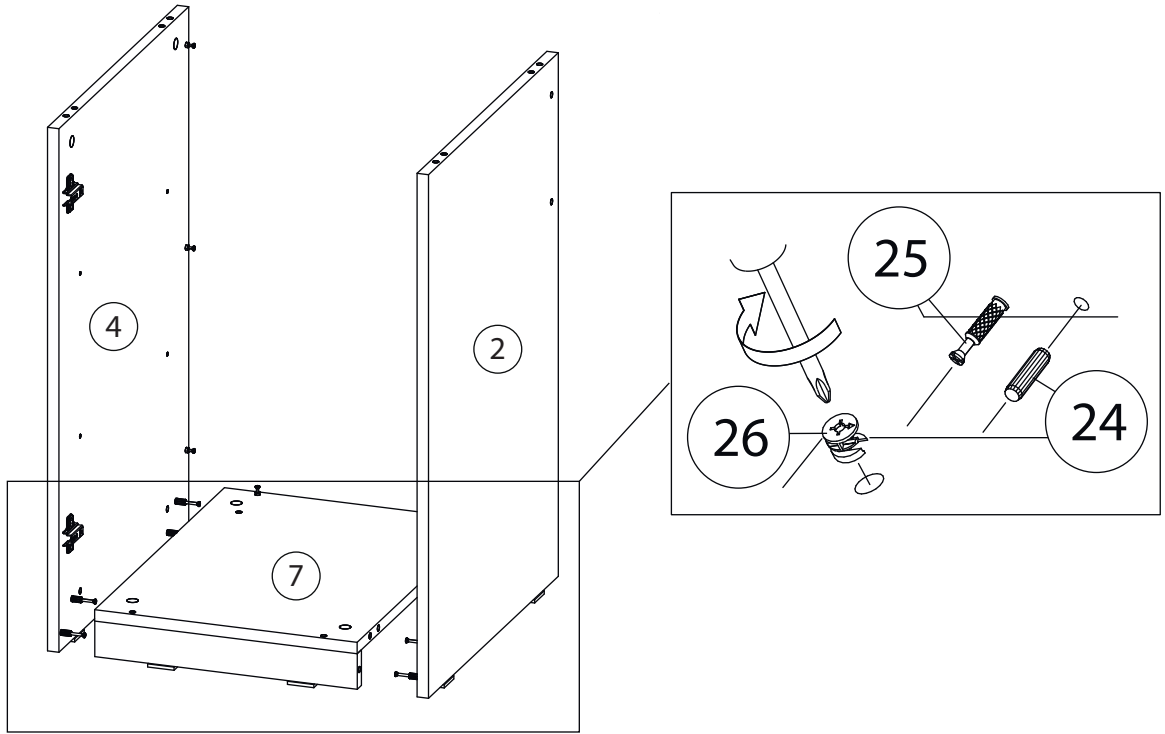
# 10



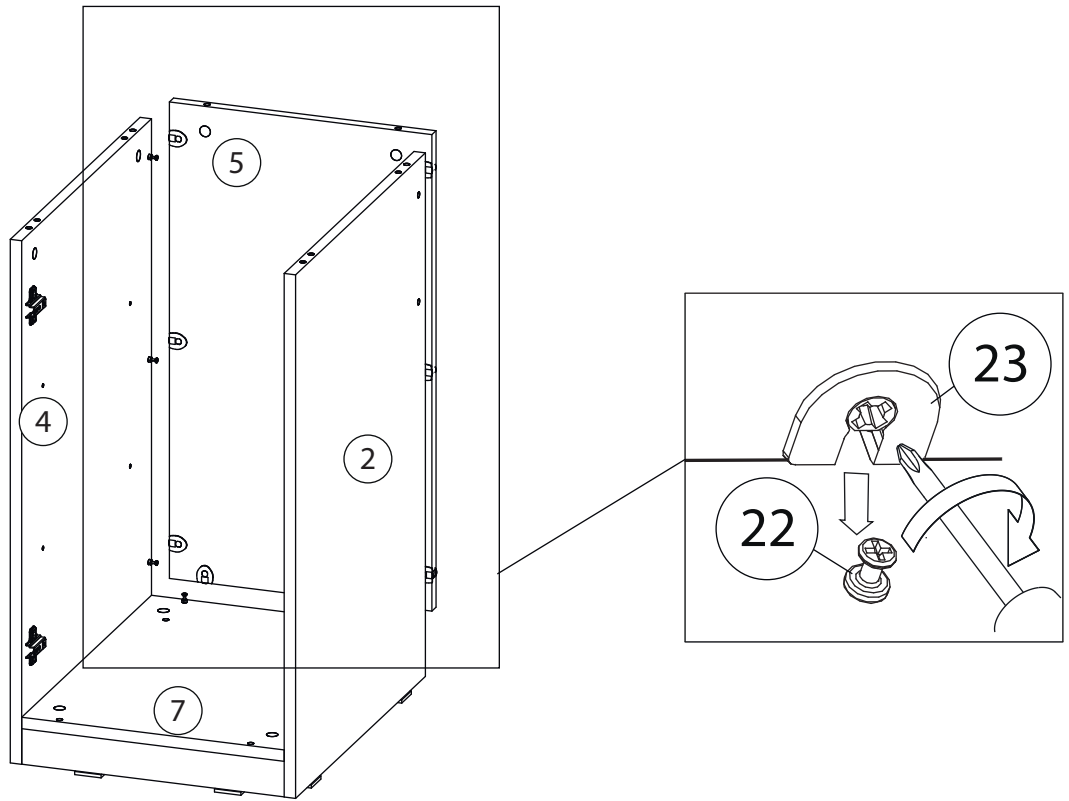
# 11



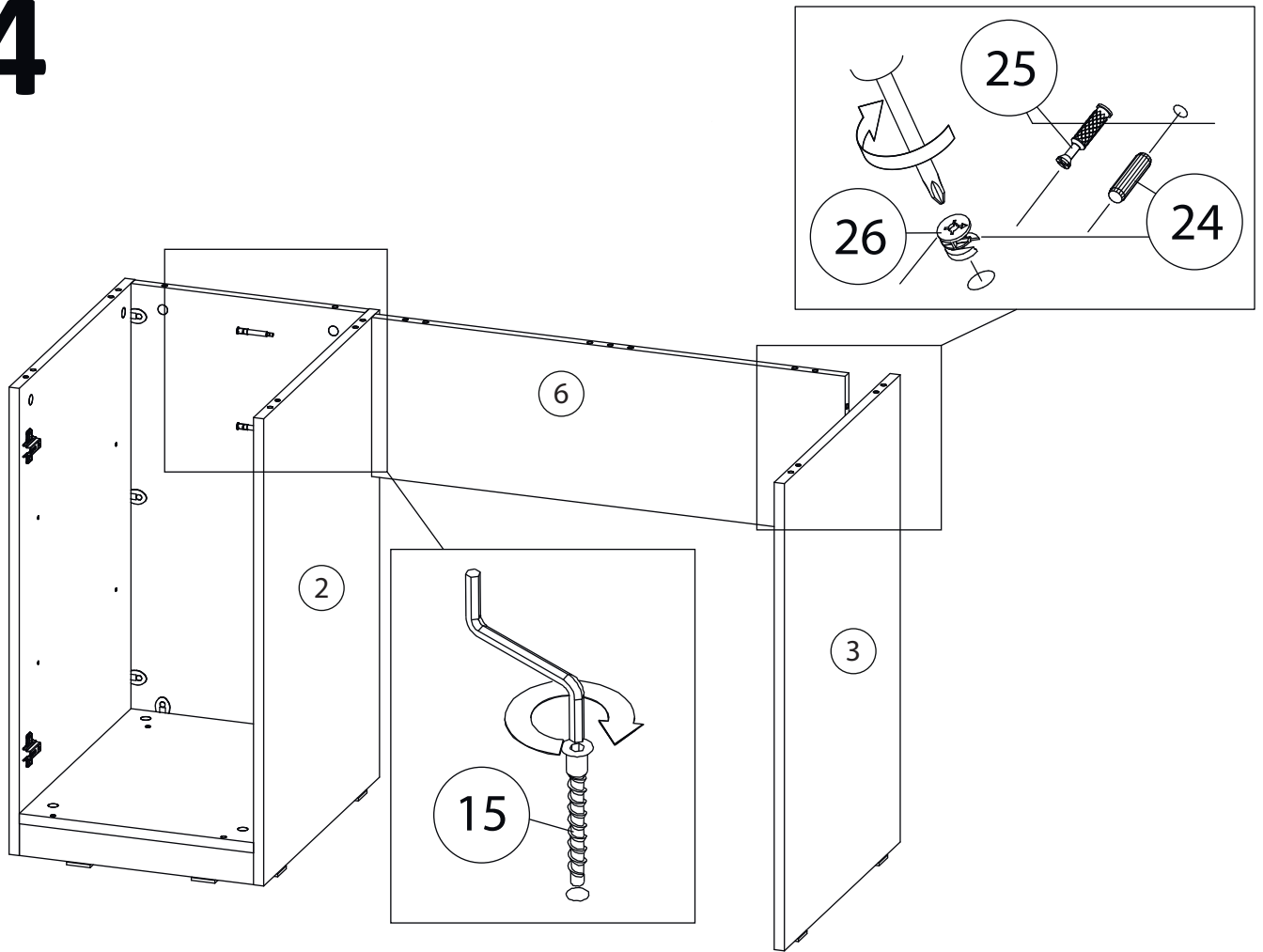
# 12



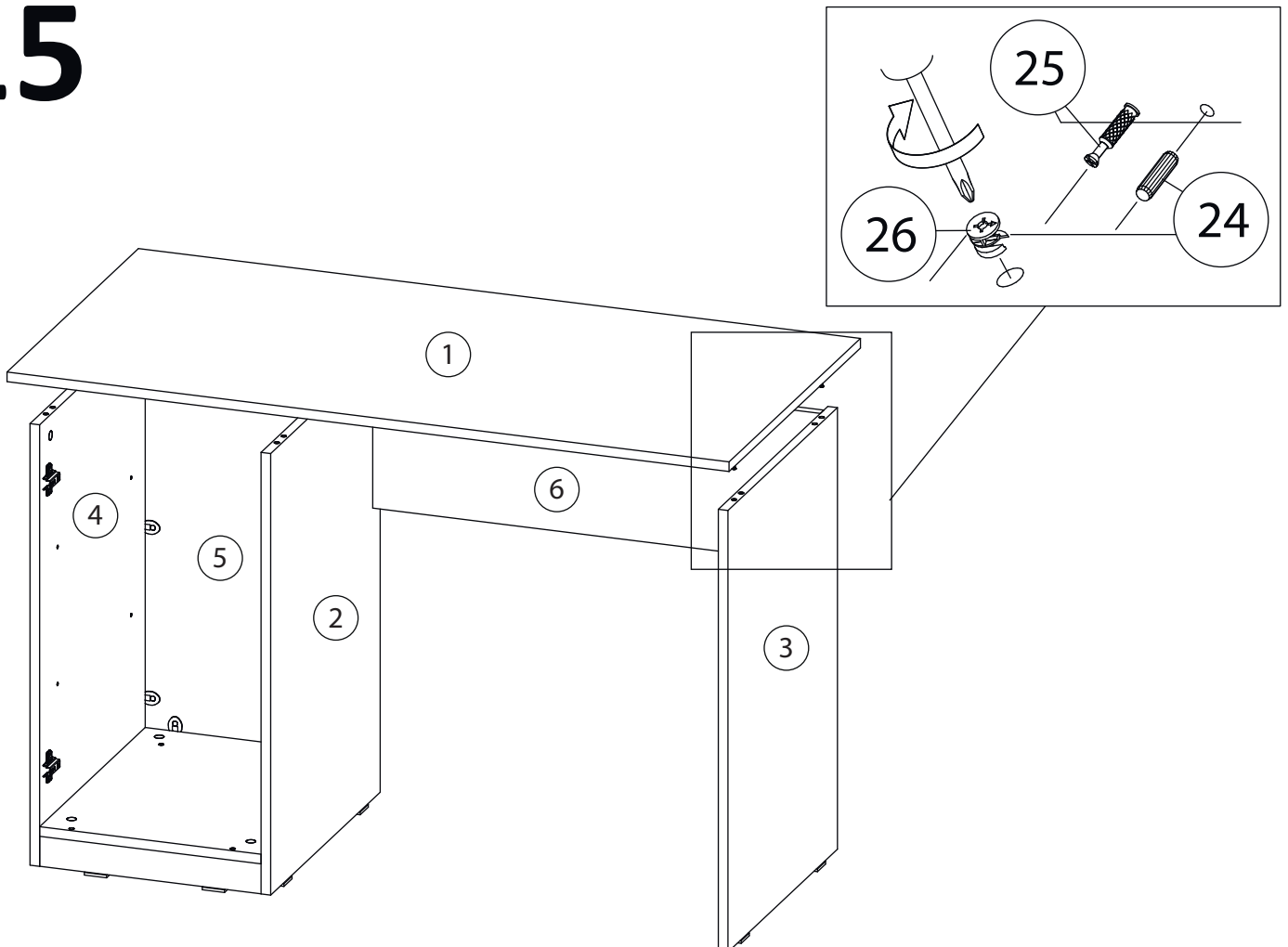
# 13



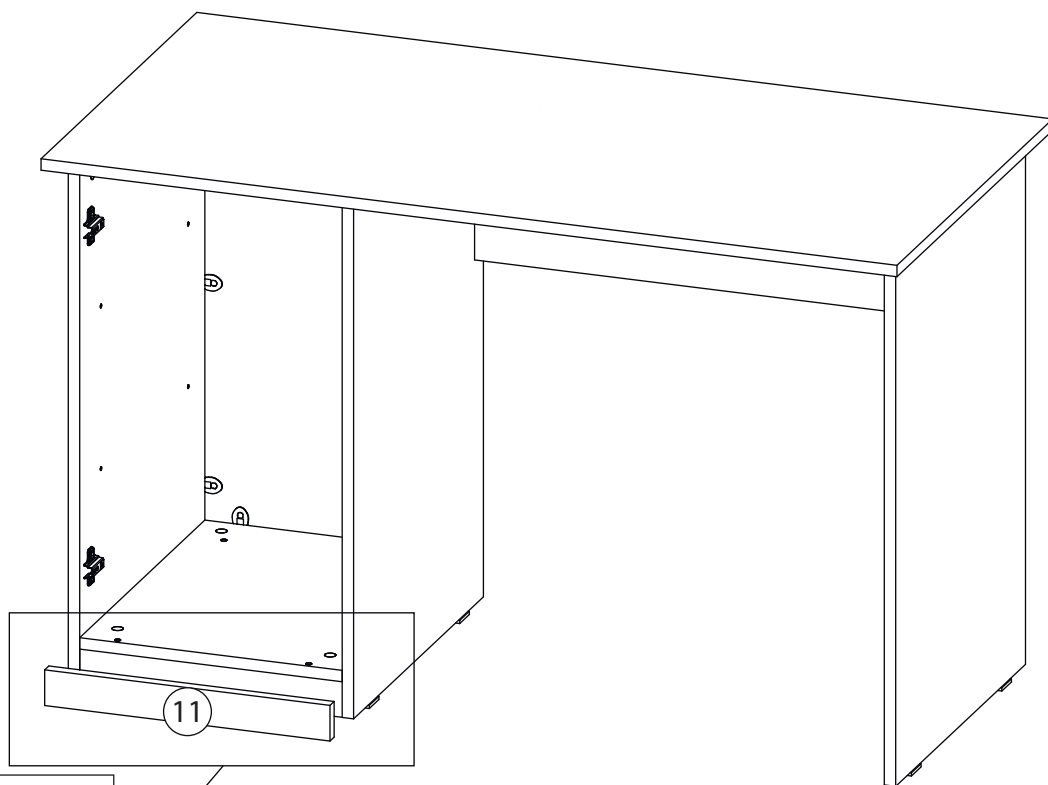
# 14



# 15

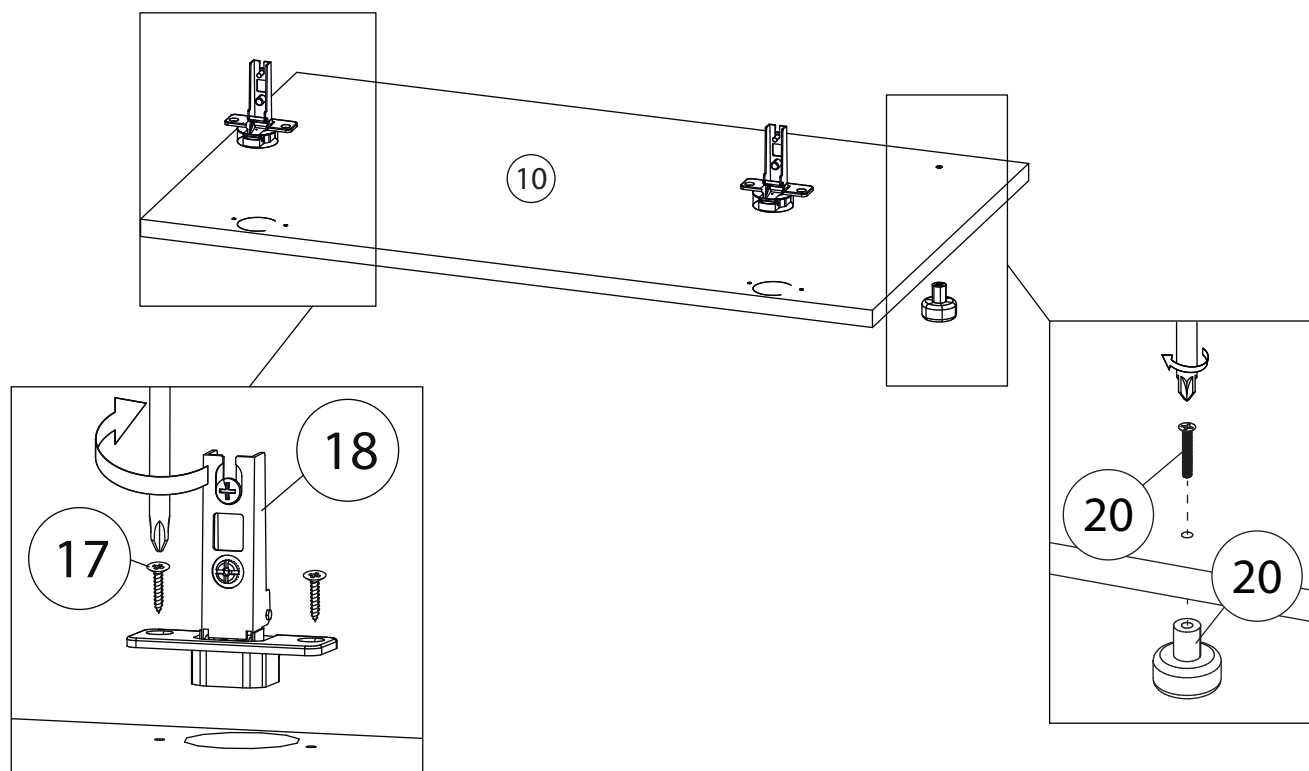


# 16

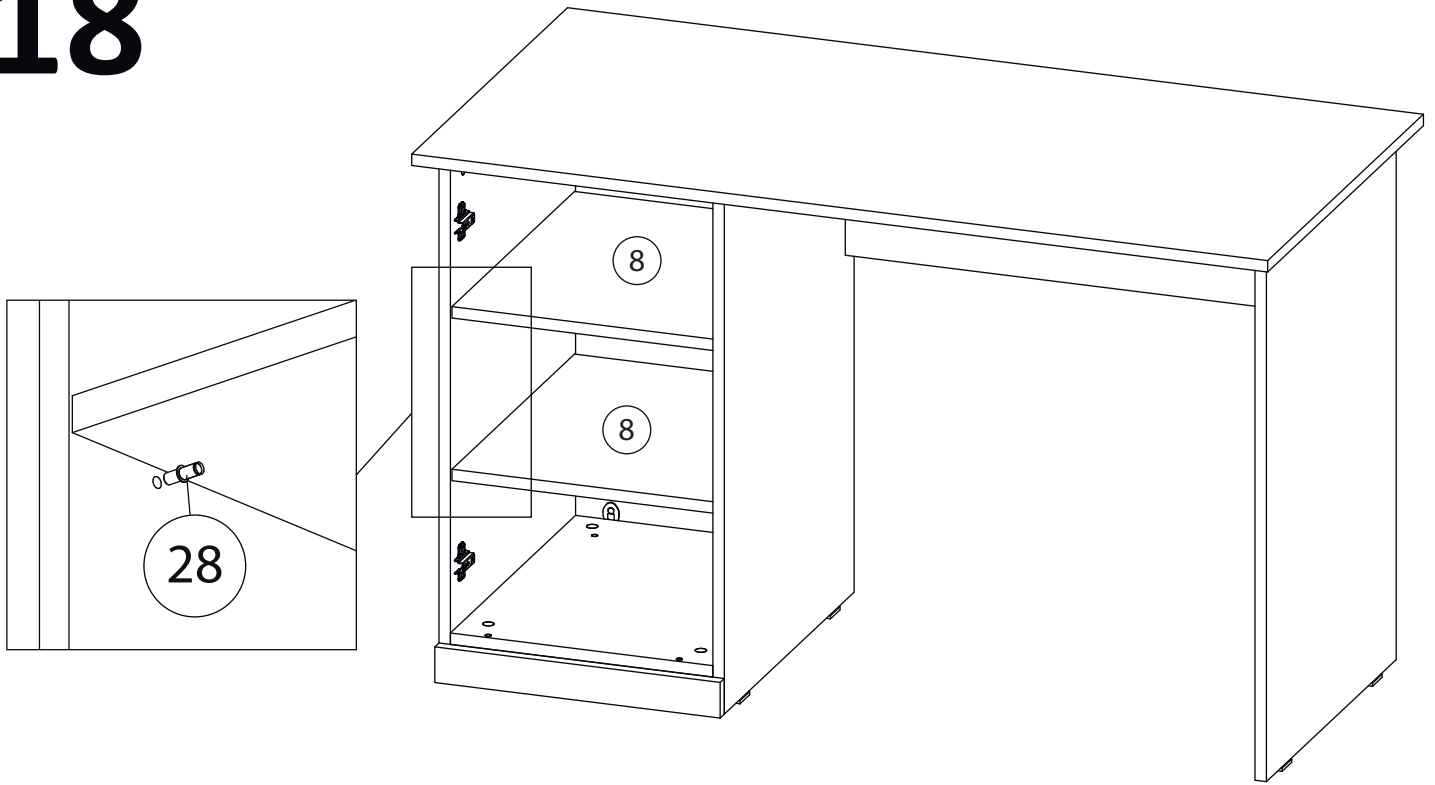


Наклеить липкую ленту (27) на фальш панель (11) и прижать к цоколю (9) согласно рисунка

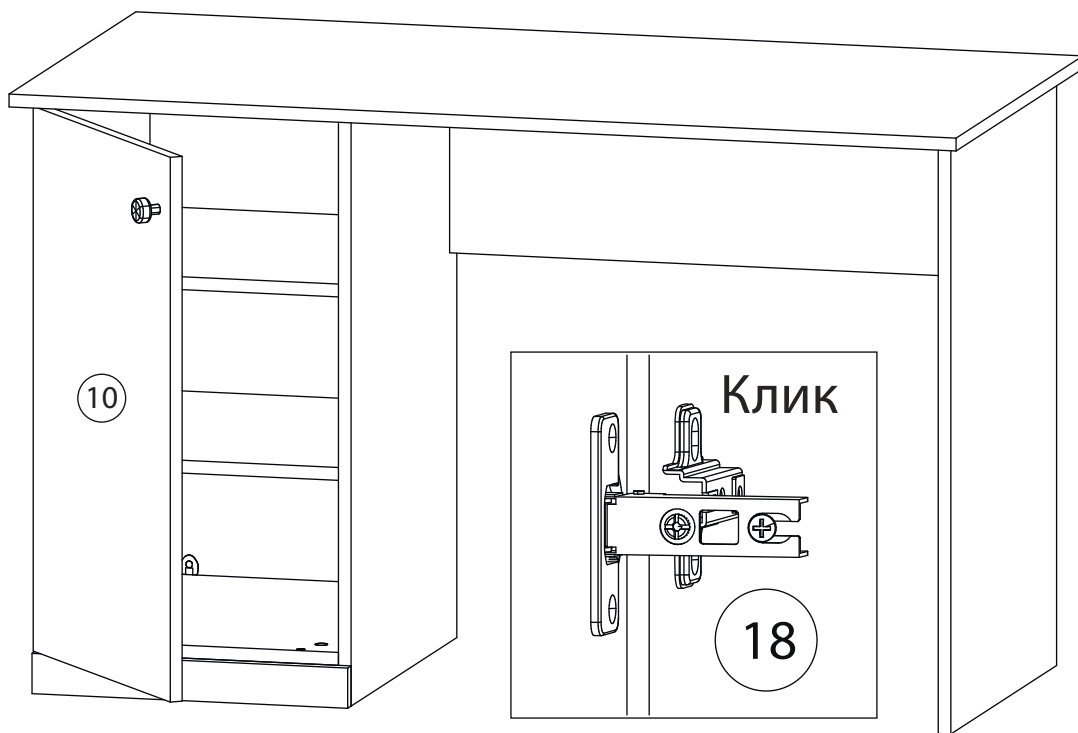
# 17



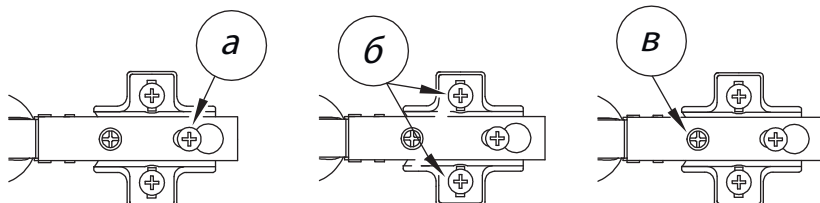
# 18



# 19



Заклеить технические отверстия заглушками.

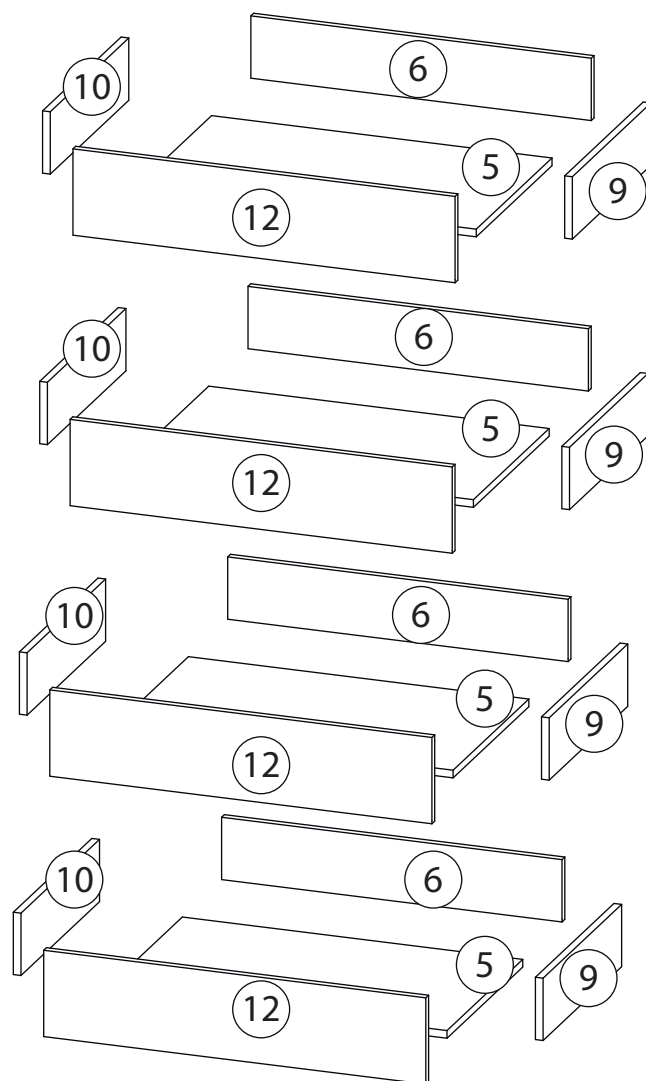
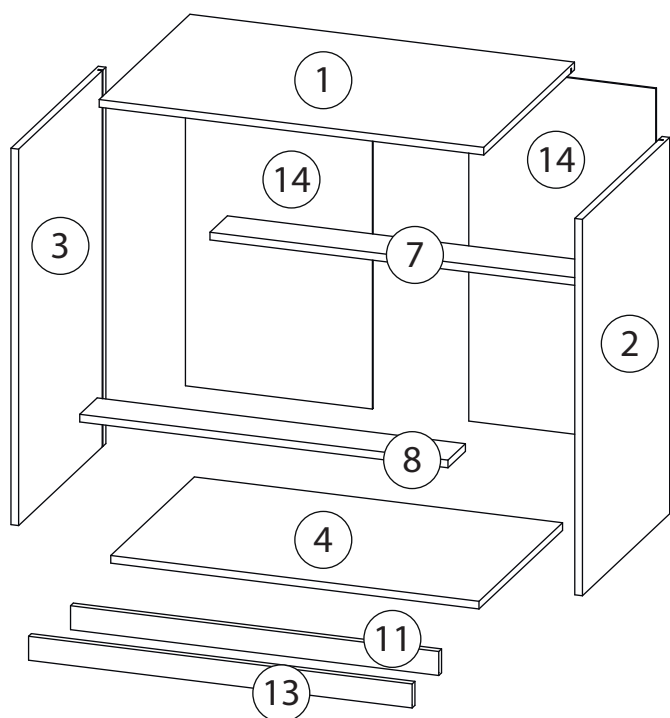


### Регулировка петель

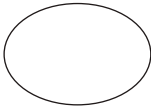
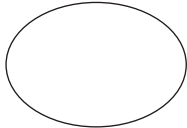
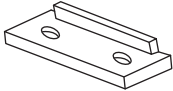
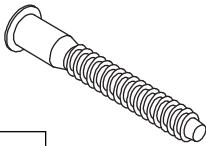
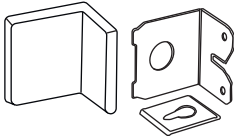

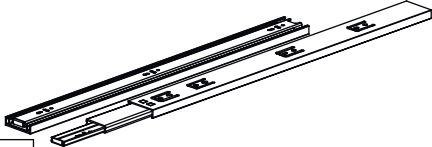
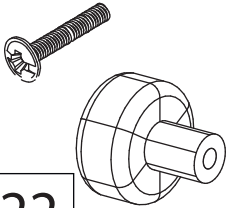
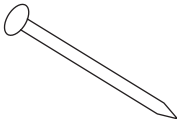
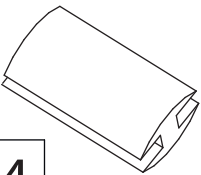
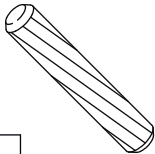
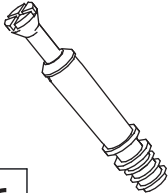
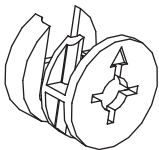
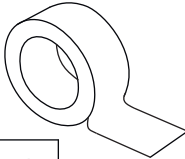
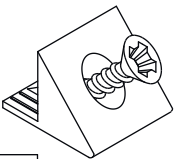
а - регулировка расстояния между дверью и корпусом  
б - регулировка положения двери по-вертикали  
в - регулировка положения двери по-горизонтали

# Детали

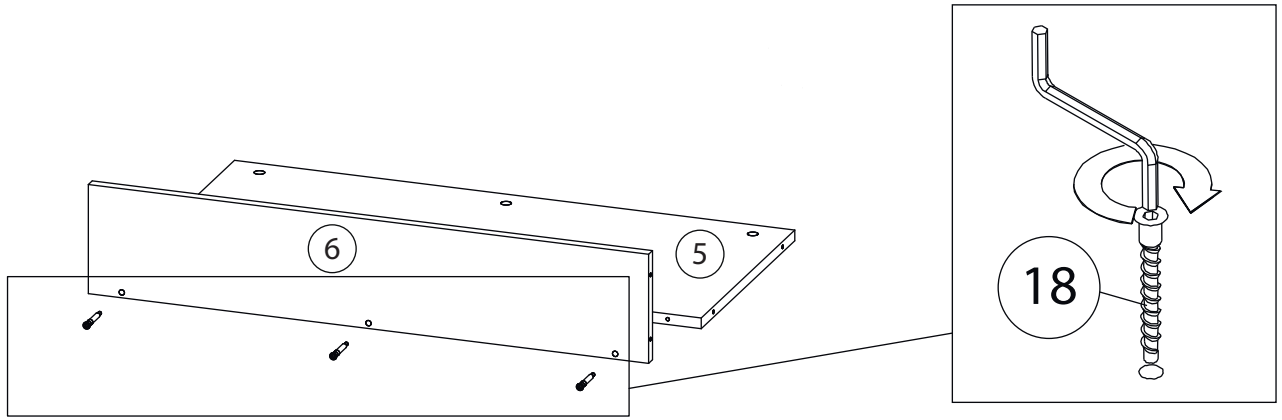
Поз.	Наименование	Кол-во	Длина	Ширина
1	Крыша	1	802	520
2	Бок правый	1	785	500
3	Бок левый	1	785	500
4	Дно	1	768	479
5	Дно ящика	4	710	434
6	Задн. пан. ящика	4	710	130
7	Ребро жесткости	1	768	100
8	Ребро жесткости	1	768	100
9	Бок. ящ. правая	4	450	130
10	Бок. ящ. левая	4	450	130
11	Цоколь	1	50	768
12	Фасад ящика	4	180	797
13	Фальш панель	1	50	800
14	Задняя стенка	2	742	390



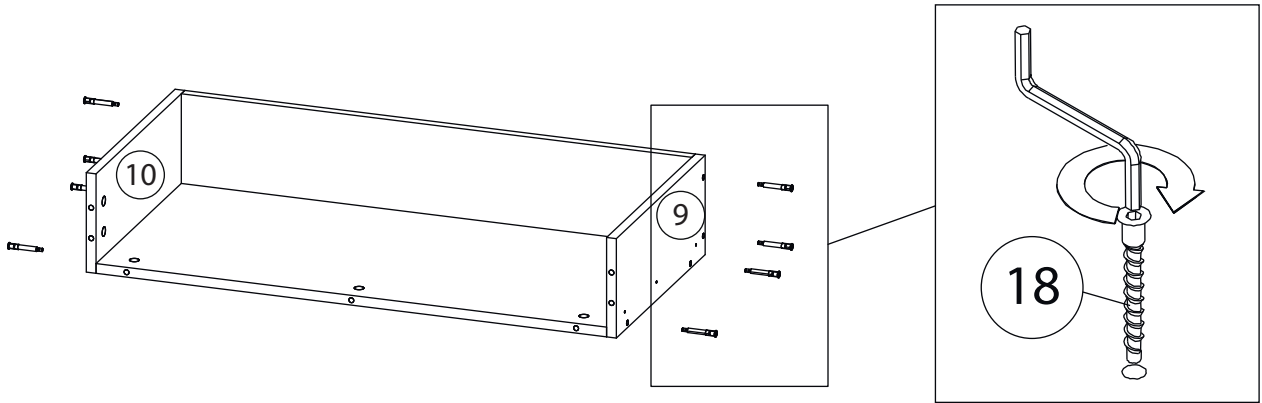
# Фурнитура

 <p>15</p>	 <p>16</p>	 <p>17</p>	 <p>18</p>	 <p>19</p>
<p><u>Заглушка</u> Ø13</p>	<p><u>Заглушка</u> Ø17-20</p>	<p><u>Подпятник</u></p>	<p><u>Евровинт 7x50</u></p>	<p><u>Крепежный уголок</u></p>
 <p>20</p>	 <p>21</p>		 <p>22</p>	 <p>23</p>
<p><u>Саморез 3,5x16</u></p>	<p><u>Шариковые направляющие</u></p>		<p><u>Ручка</u> <u>кнопка</u></p>	<p><u>Гвоздь 1,6x25</u></p>
 <p>24</p>	 <p>25</p>	 <p>26</p>	 <p>27</p>	 <p>28</p>
<p><u>Профиль для ДВП</u></p>	<p><u>Шкант бук</u></p>	<p><u>Шток эксцентрика</u></p>	<p><u>Эксцентрик</u></p>	<p><u>2-х сторонний</u> <u>скотч</u></p>
 <p>29</p>				
<p><u>Фиксатор задней</u> <u>стенки</u></p>				

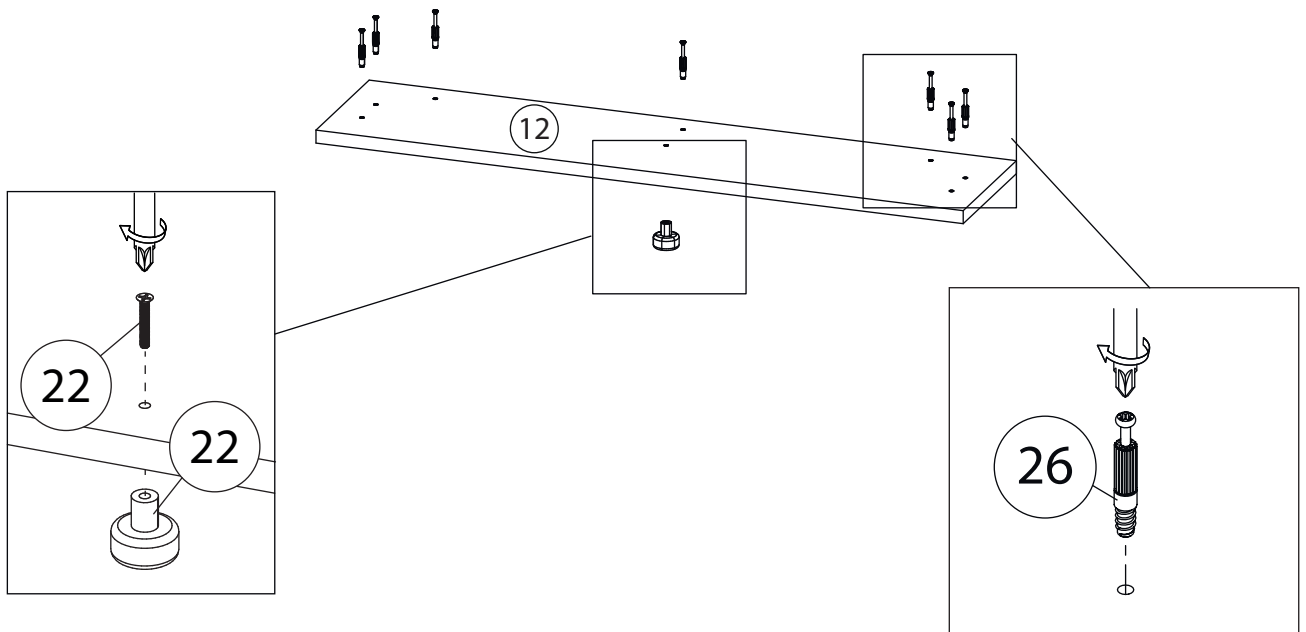
# 1



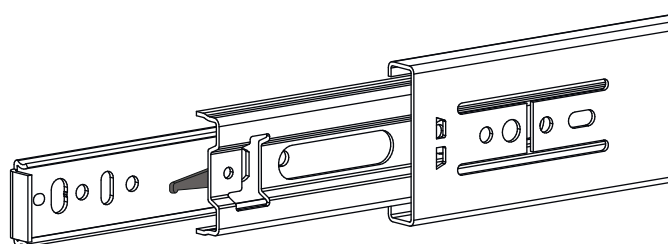
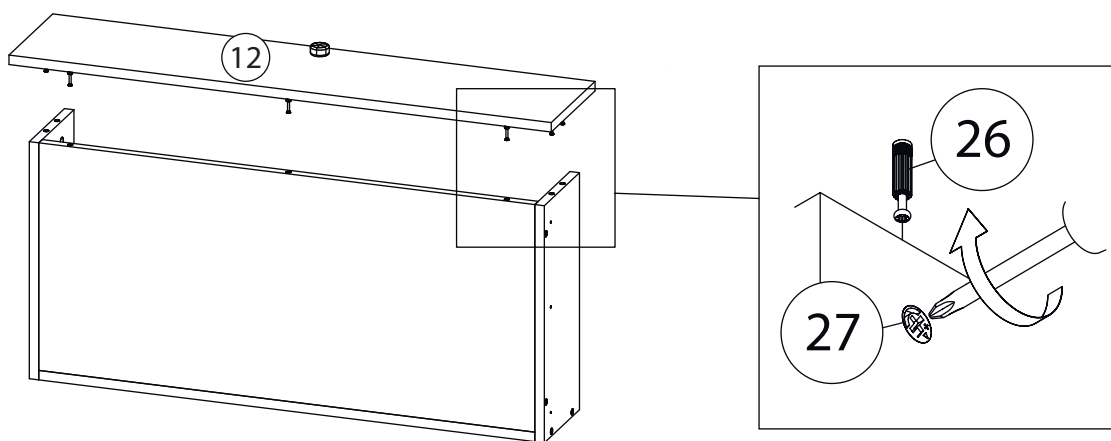
# 2



# 3



# 4

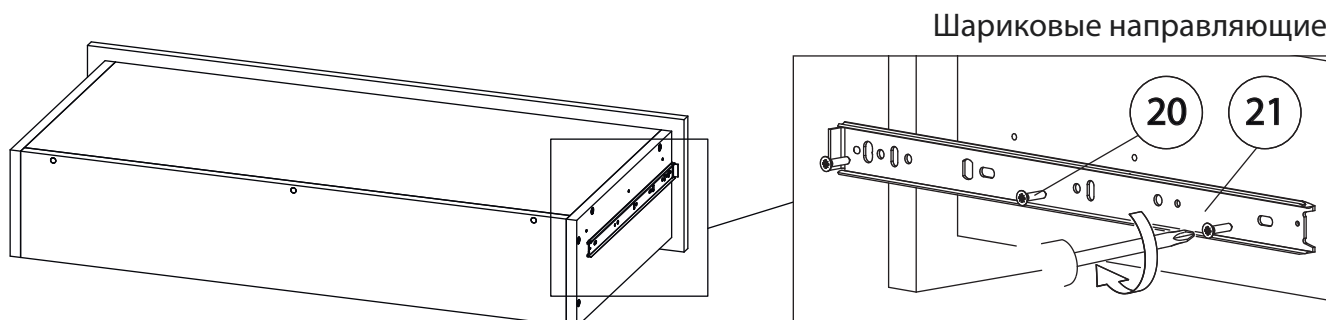


Внимание! Во избежание заклинивания механизма не устанавливайте заглушки винтов и эксцентриков над направляющими!

### Схема установки шариковых направляющих.

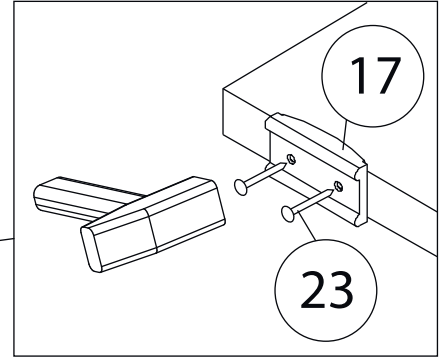
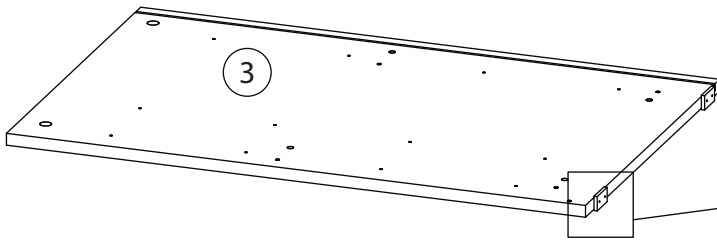
Для установки шариковых направляющих в изделие необходимо разъединить их на две части. Широкая часть устанавливается на боковую стенку каркаса, а узкая на боковую стенку выдвижного ящика. Разъединение производится путем нажатия на пластиковый рычажок при выдвижении узкой части направляющей (смотри рисунок). Если направляющие крепятся на одной боковине с двух сторон, то саморезы необходимо крепить в разные отверстия направляющей. Для регулировки выкатных ящиков по высоте необходимо крепить узкую часть направляющей через ее овальные отверстия.

# 5

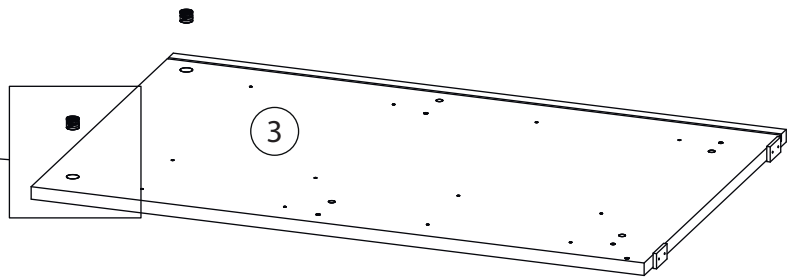
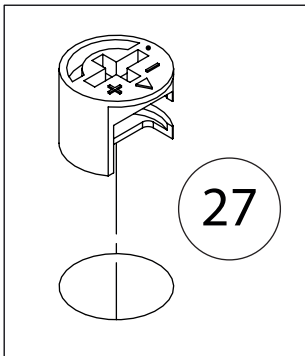


Остальные ящики собираются аналогично

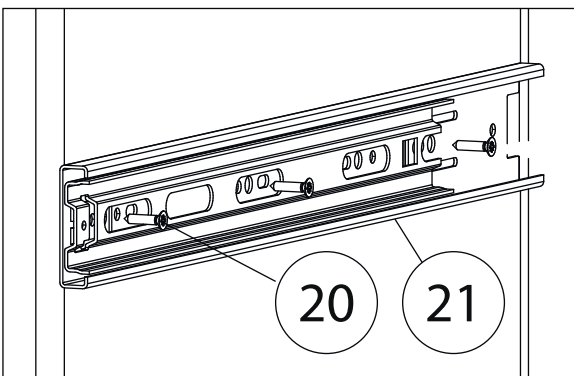
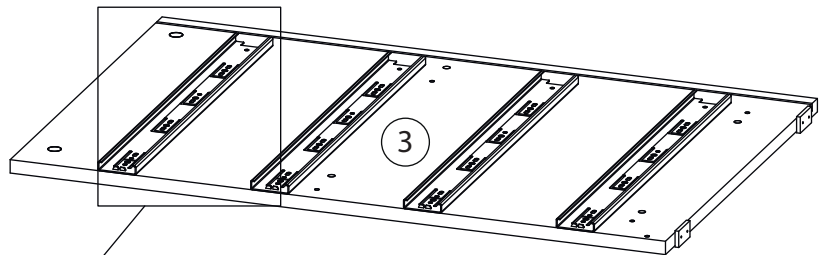
# 6



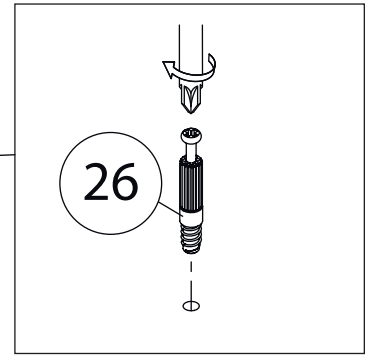
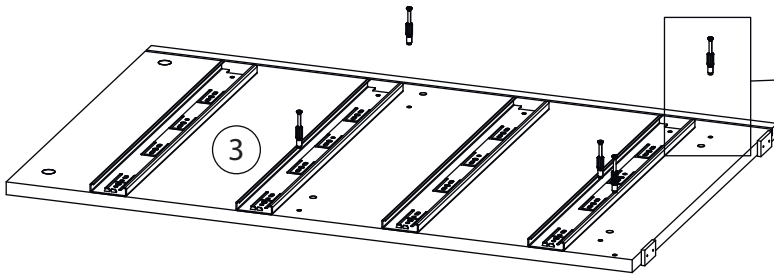
# 7



# 8

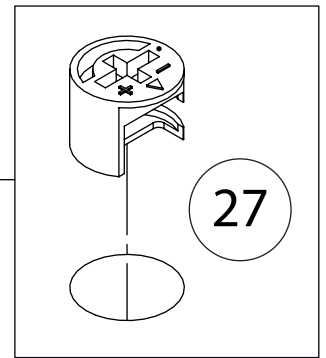
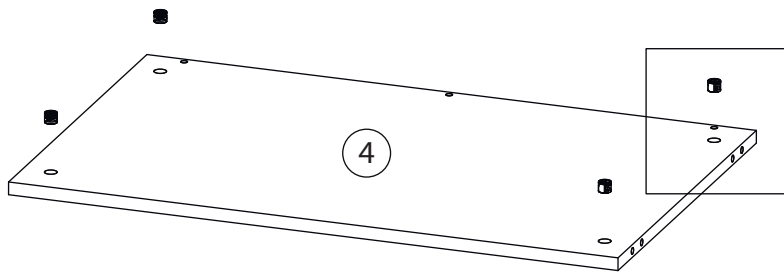


# 9

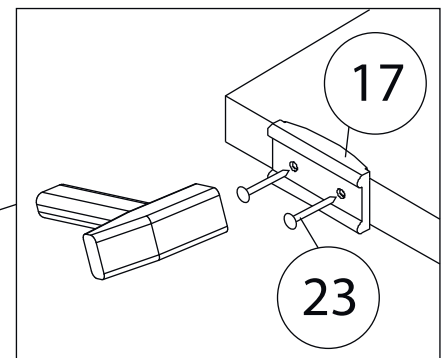
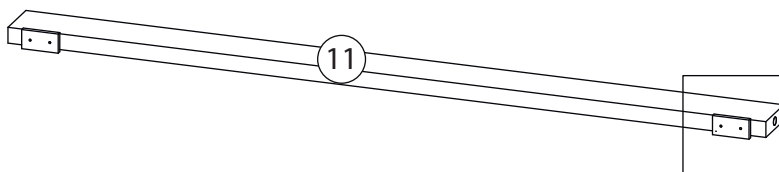


Бок правый ( 2 )  
собирается зеркально

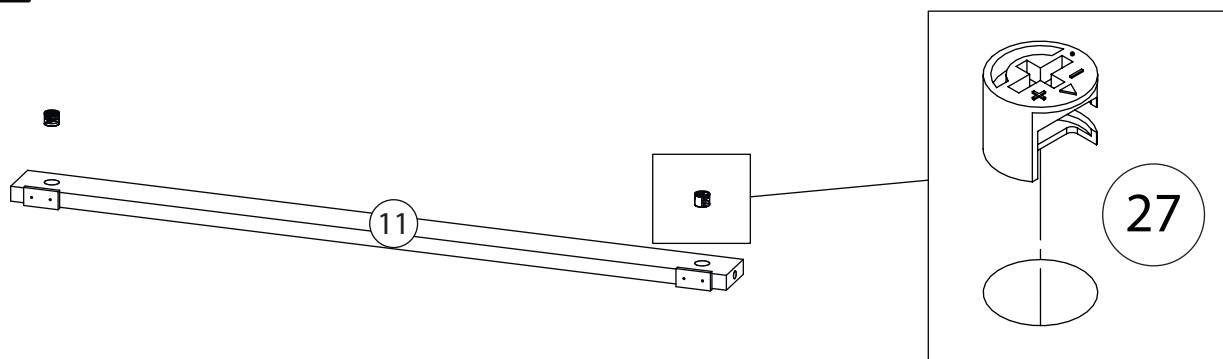
# 10



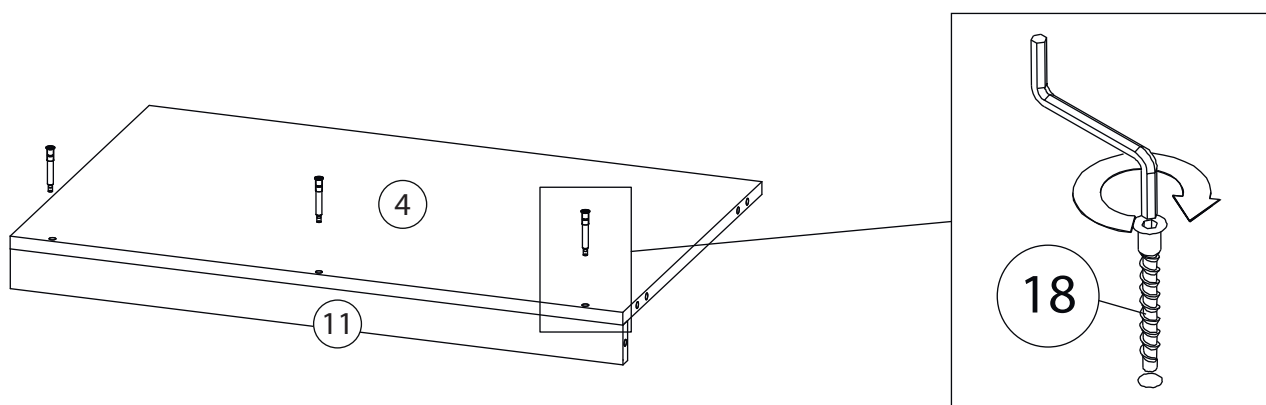
# 11



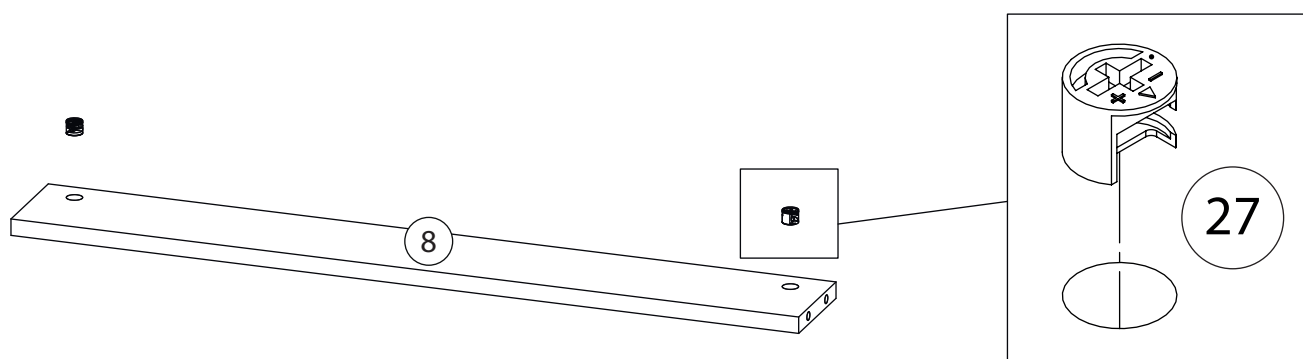
# 12



# 13

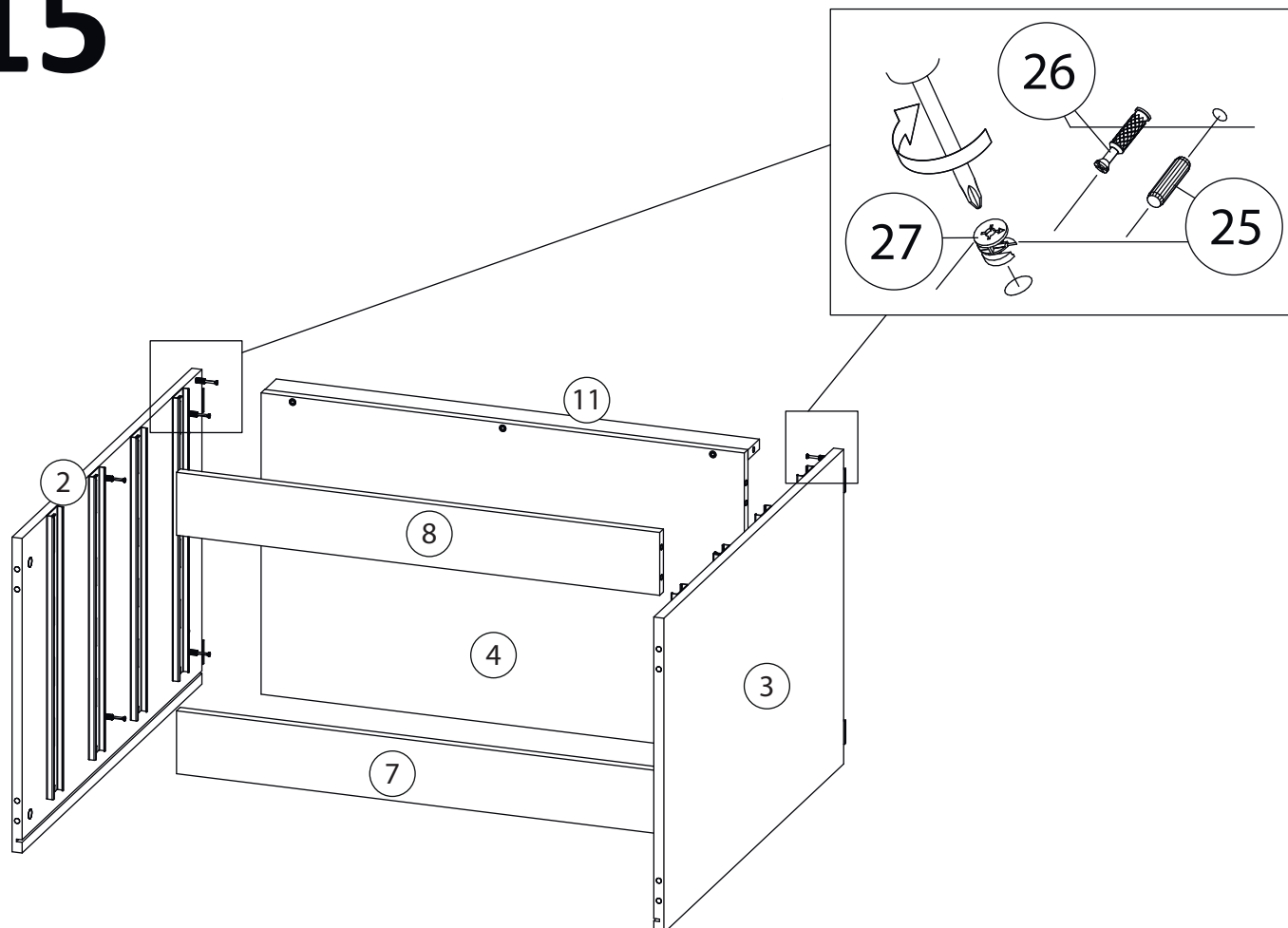


# 14

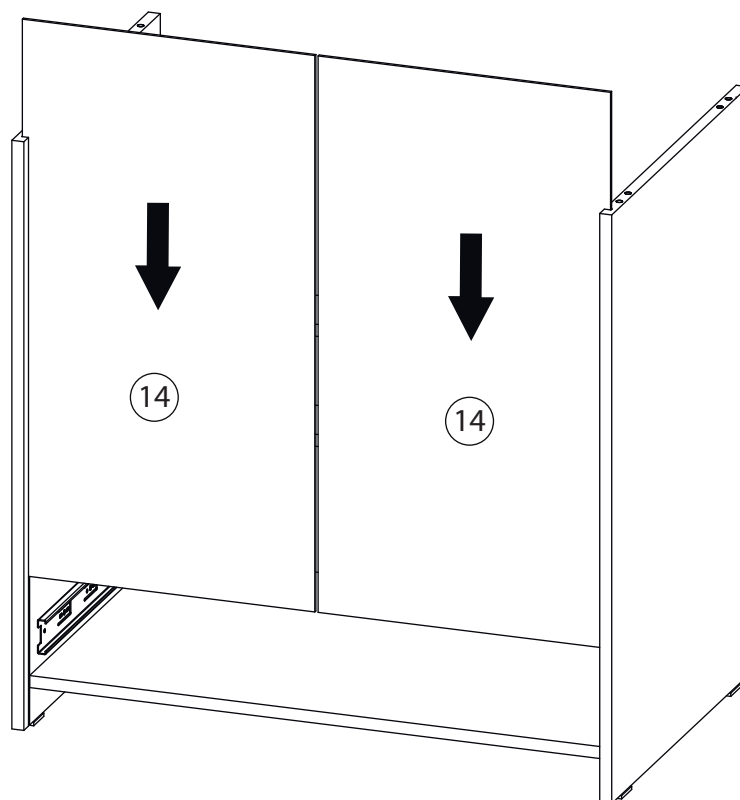


Ребро жесткости ( 7 )  
собирается аналогично

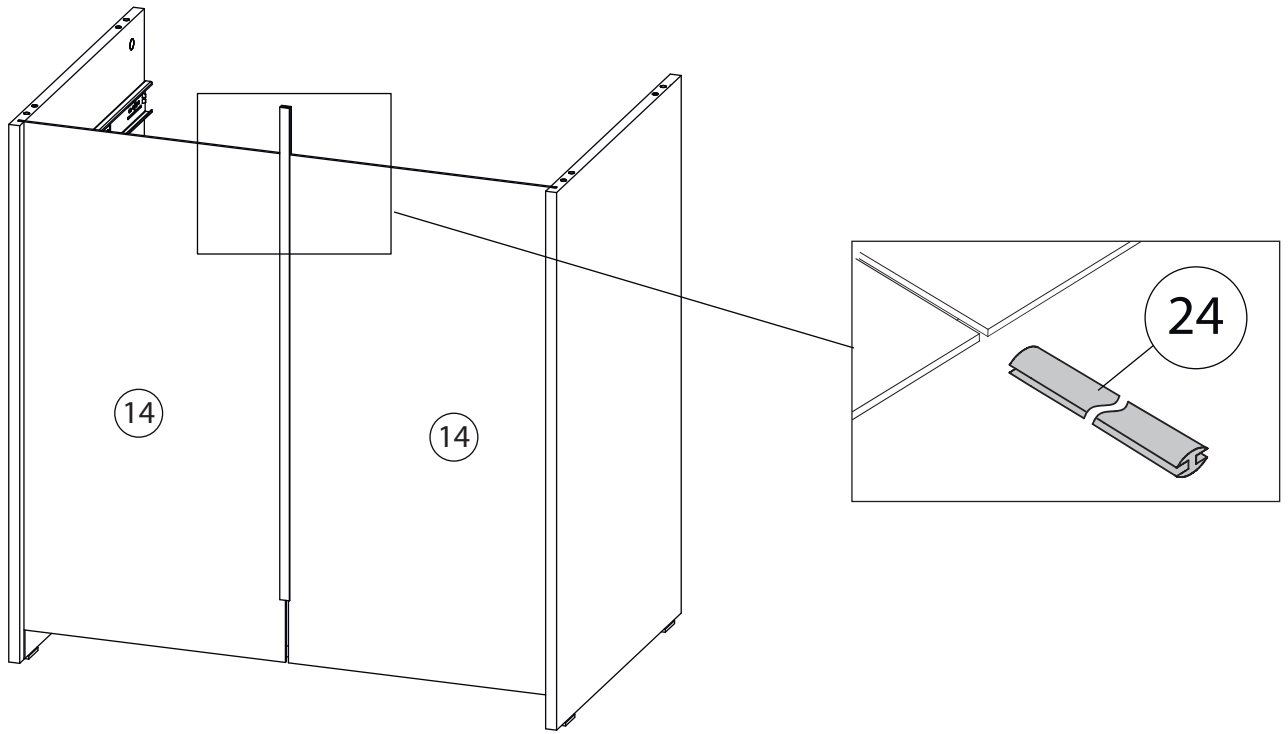
# 15



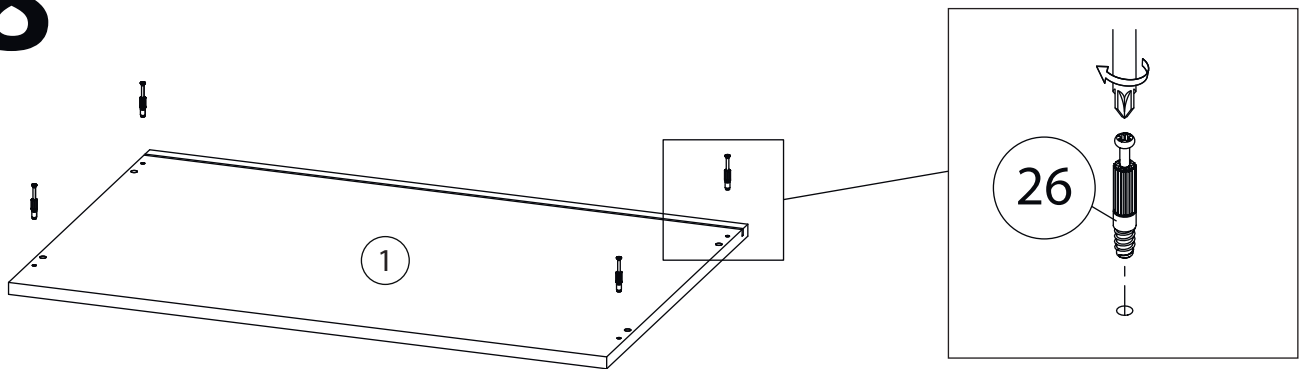
# 16



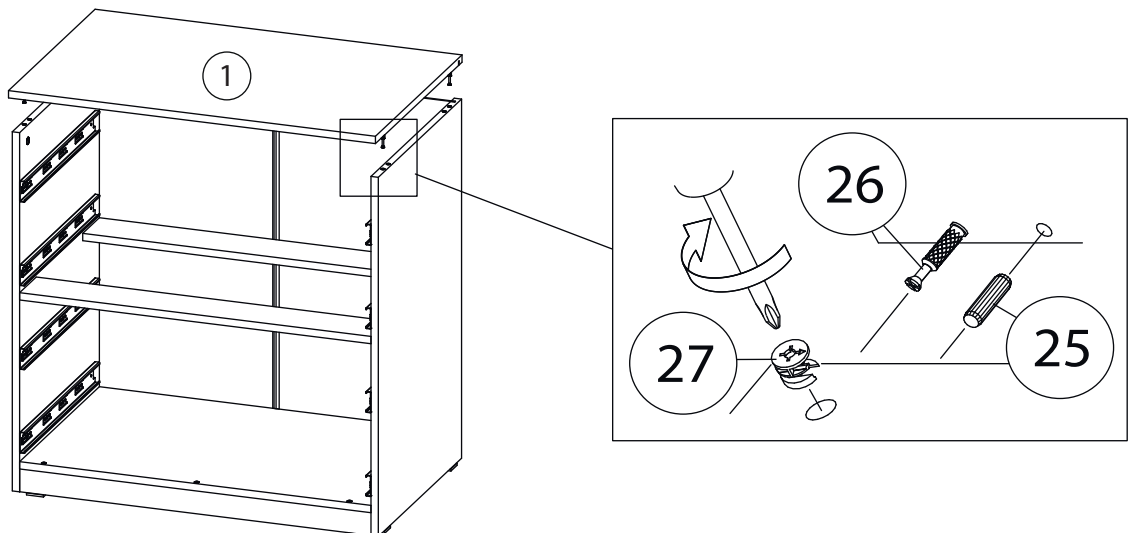
# 17



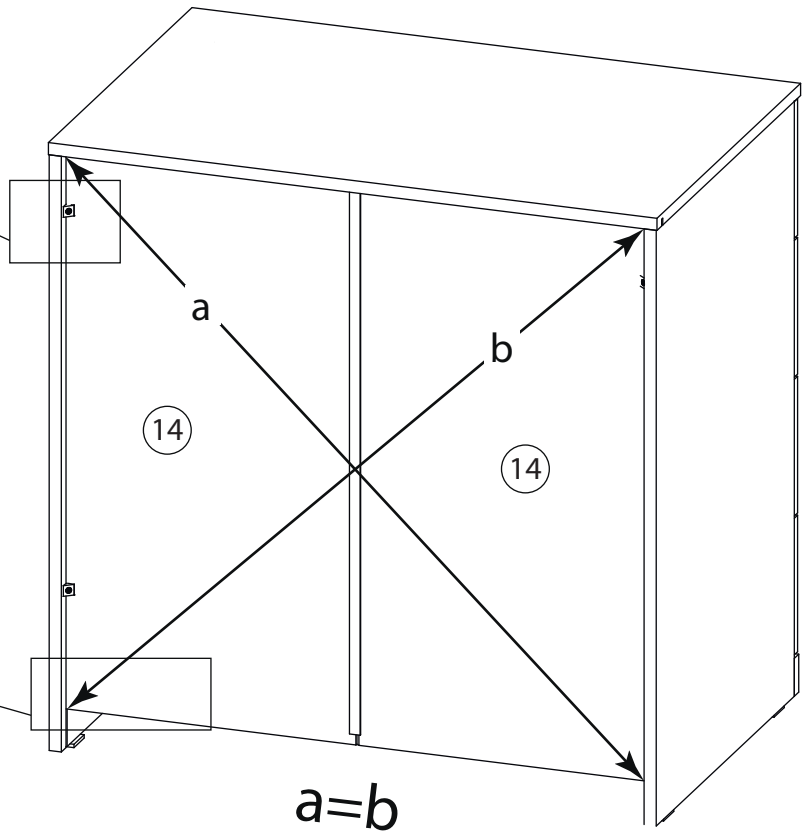
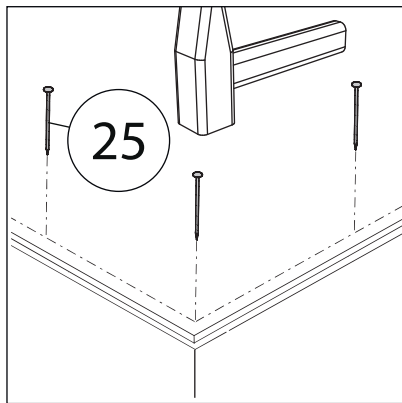
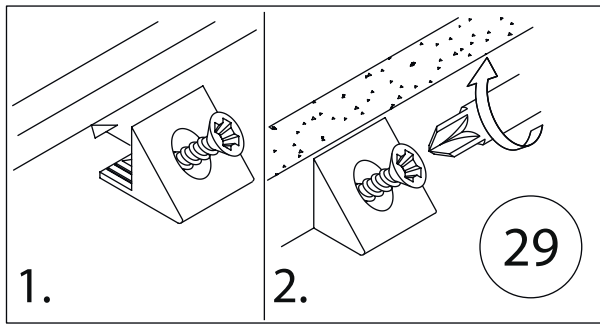
# 18



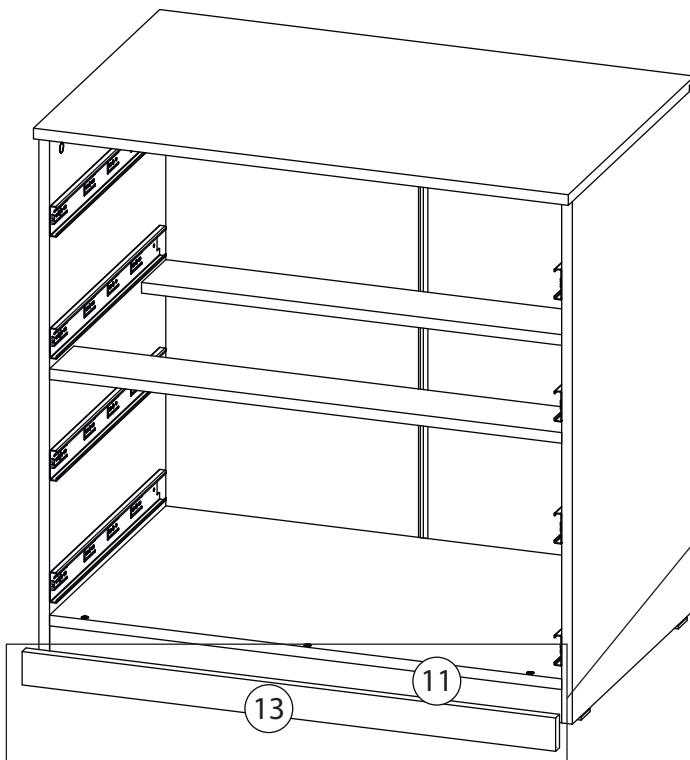
# 19



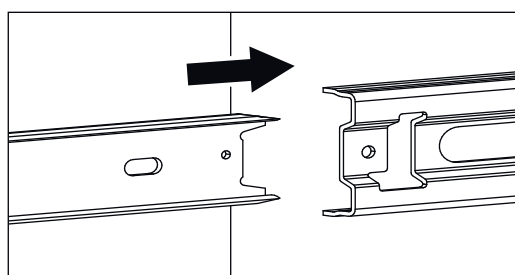
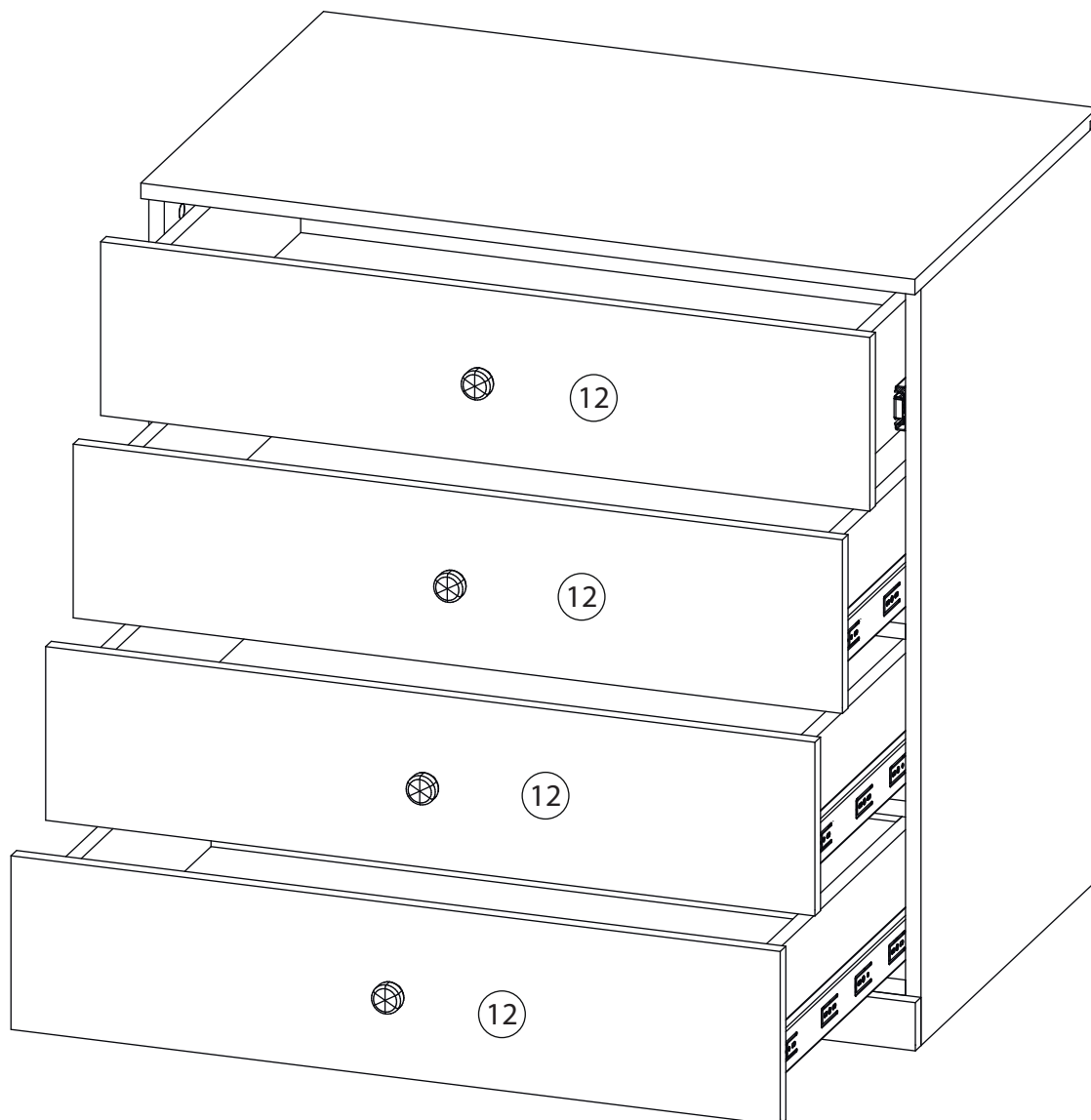
# 20



# 21



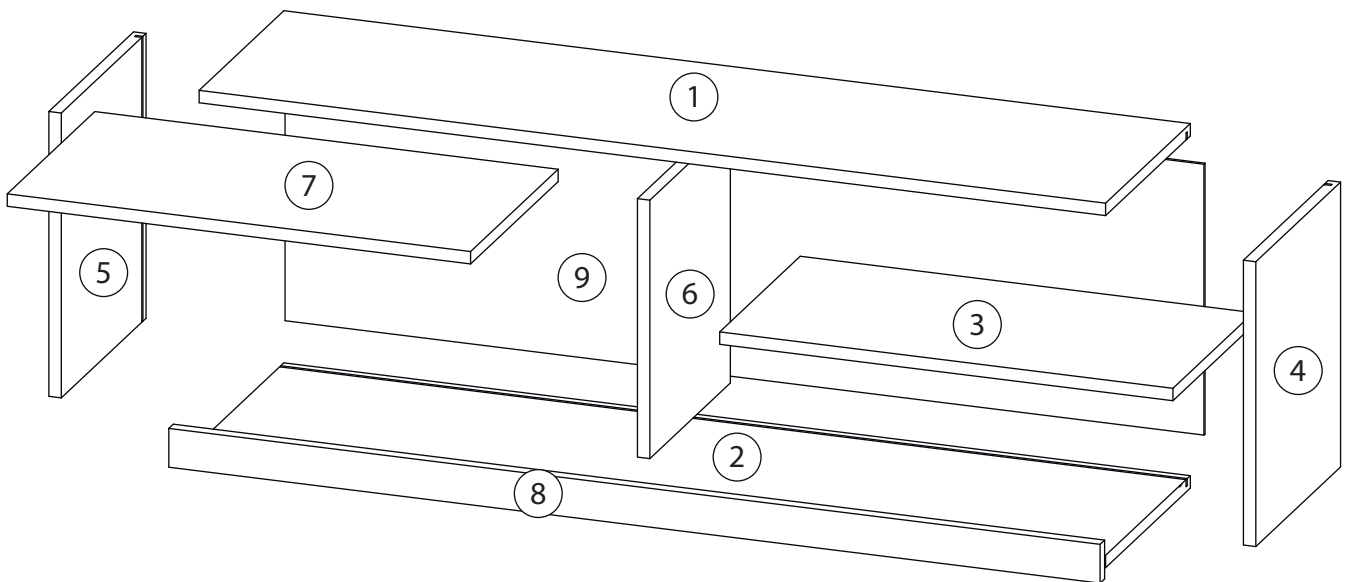
Наклеить липкую ленту (28) на фальш панель (13) и прижать к цоколю (11) согласно рисунка



Заклеить технические отверстия заглушками.

# Детали

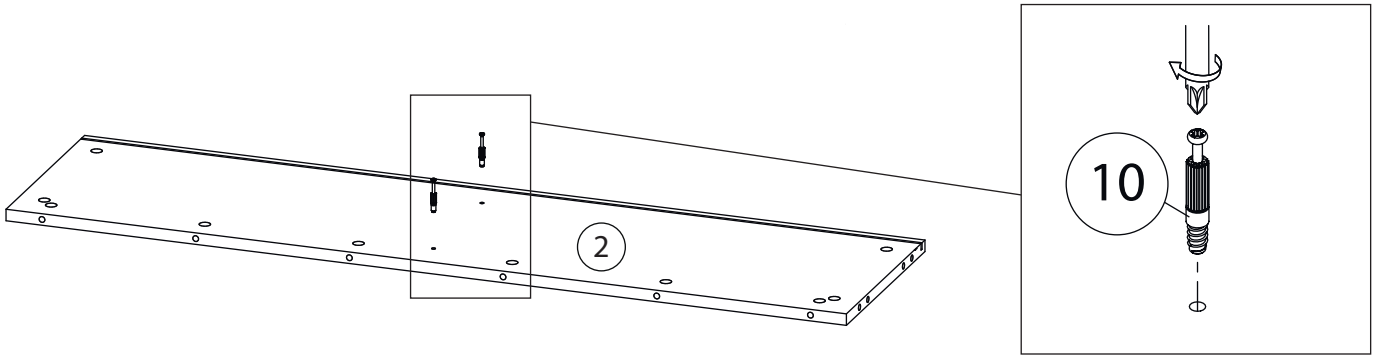
Поз.	Наименование	Кол-во	Длина	Ширина
1	Крыша	1	1168	300
2	Дно	1	1168	300
3	Полка	1	584	285
4	Бок правый	1	367	300
5	Бок левый	1	367	300
6	Вертикаль	1	333	285
7	Фасад	1	310	597
8	Панель	1	50	1200
9	Задняя стенка	1	349	1184



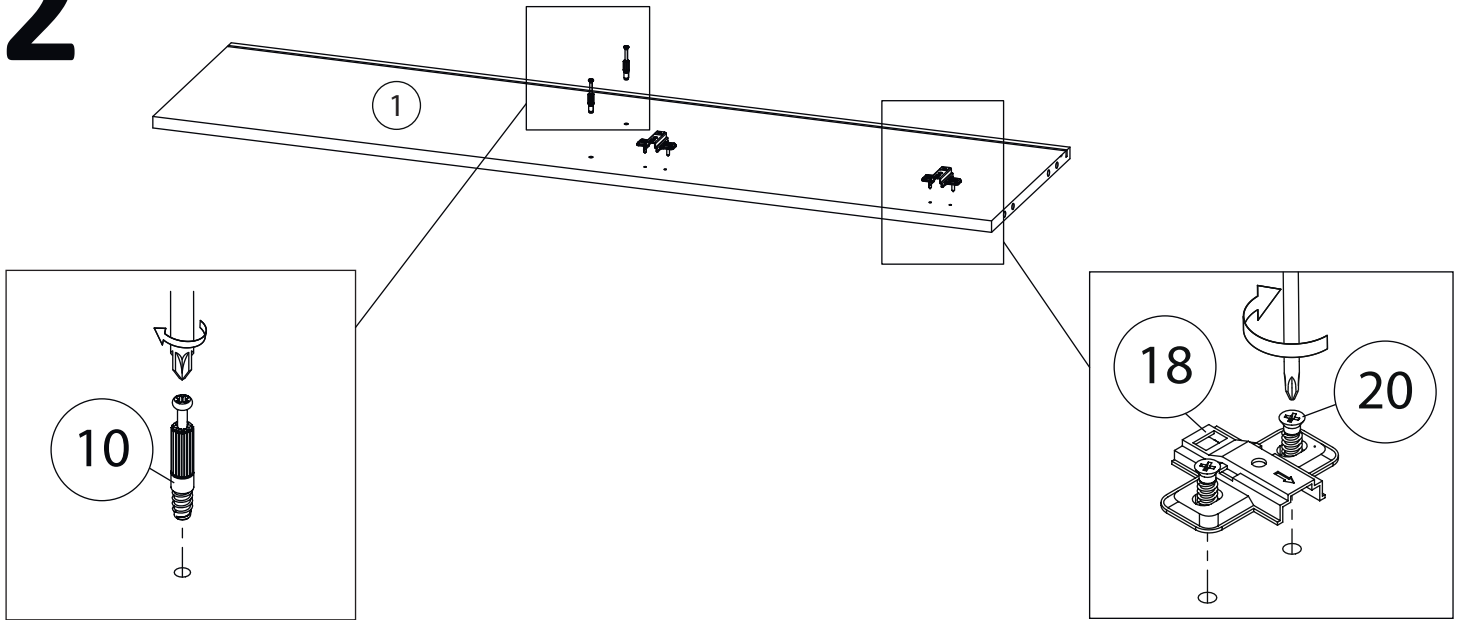
# Фурнитура

 <p>10</p>	 <p>11</p>	 <p>12</p>	 <p>13</p>	 <p>14</p>
<p><u>Шток эксцентрика</u></p>	<p><u>Эксцентрик</u></p>	<p><u>Шкант бук</u></p>	<p><u>Саморез 3,5x16</u></p>	<p><u>Ручка кнопка</u></p>
 <p>15</p>	 <p>16</p>	 <p>17</p>	 <p>18</p>	 <p>19</p>
<p><u>Подвес + заглушка</u></p>	<p><u>Полоса крепёжная</u></p>	<p><u>Фиксатор задней стенки</u></p>	<p><u>Петля накладная</u></p>	<p><u>Кронштейн газовый</u></p>
 <p>20</p>	 <p>21</p>	 <p>22</p>	 <p>23</p>	
<p><u>Евровинт 6,3x13</u></p>	<p><u>Заглушка Ø17-20</u></p>	<p><u>Винт для стяжки VB35</u></p>	<p><u>Стяжка VB35</u></p>	

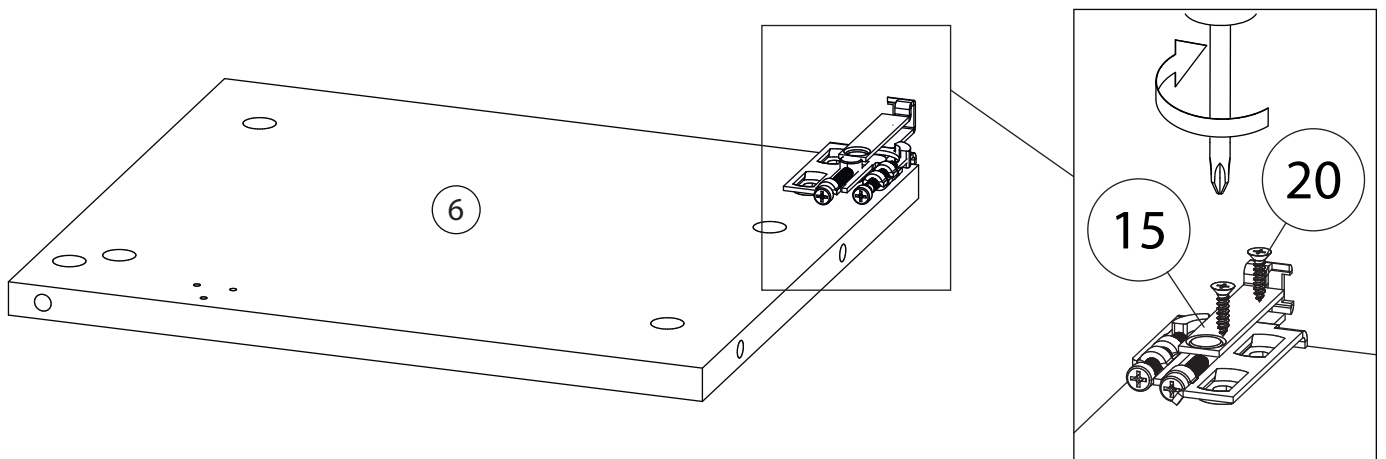
# 1



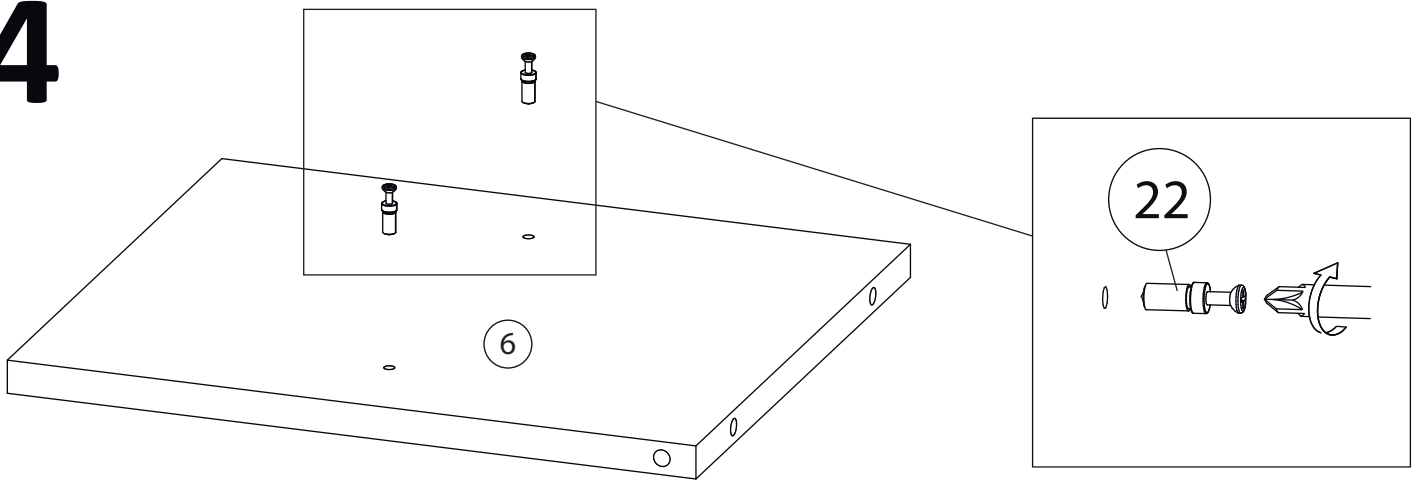
# 2



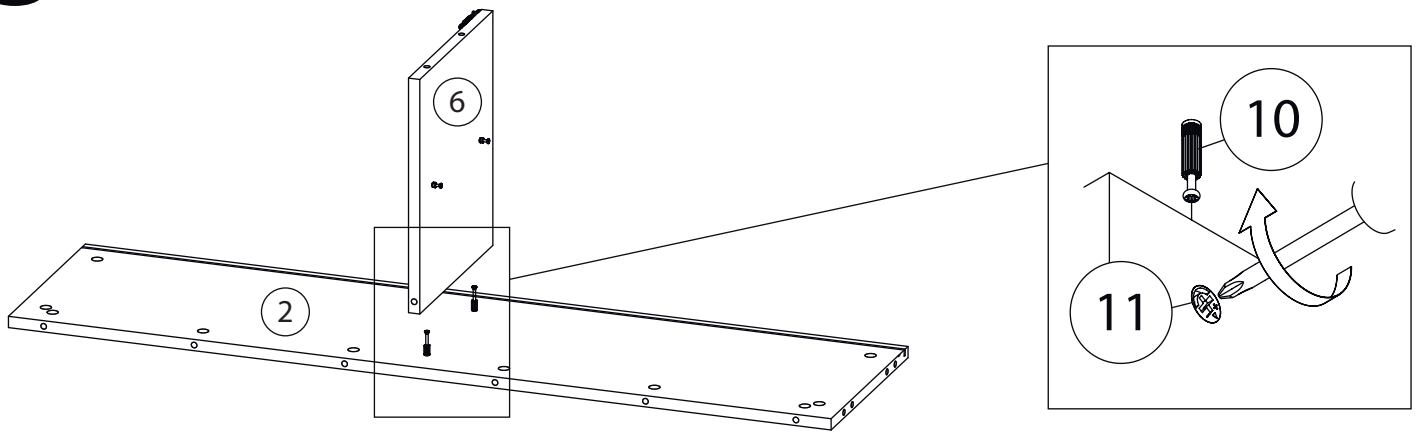
# 3



# 4

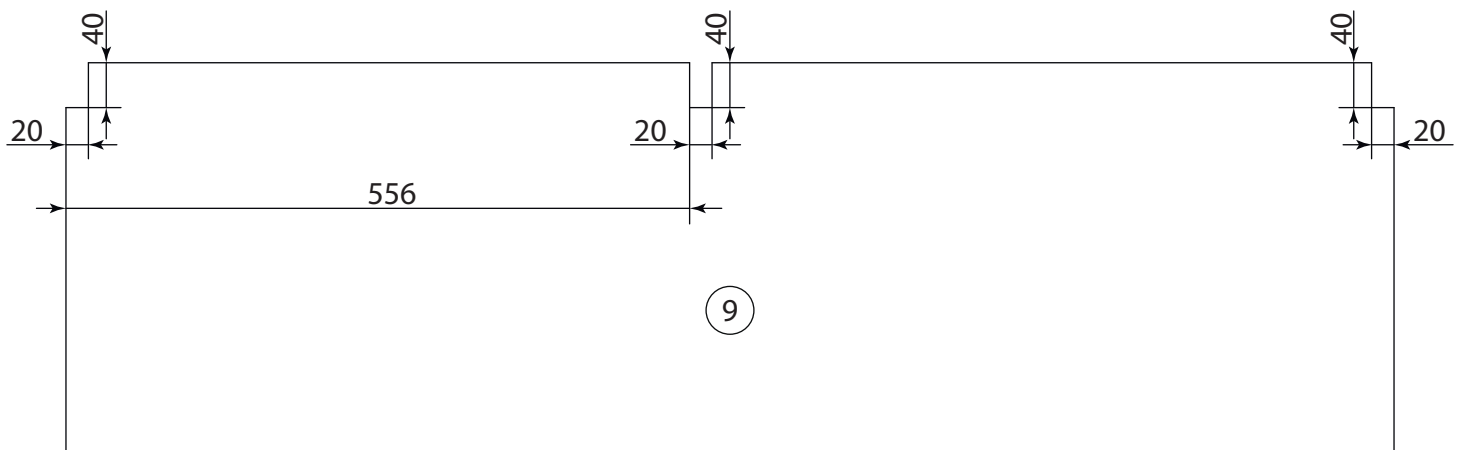


# 5

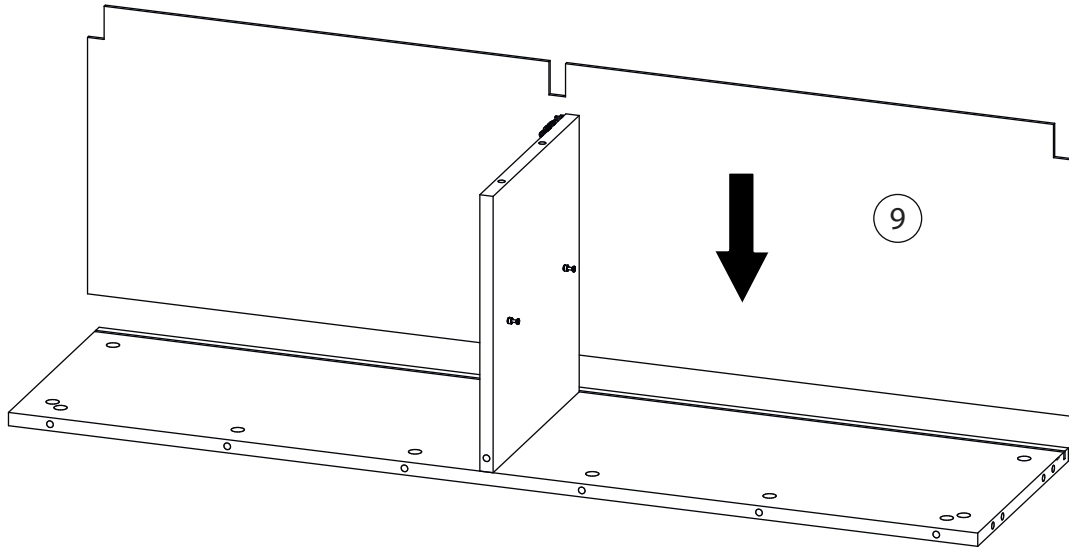


# 6

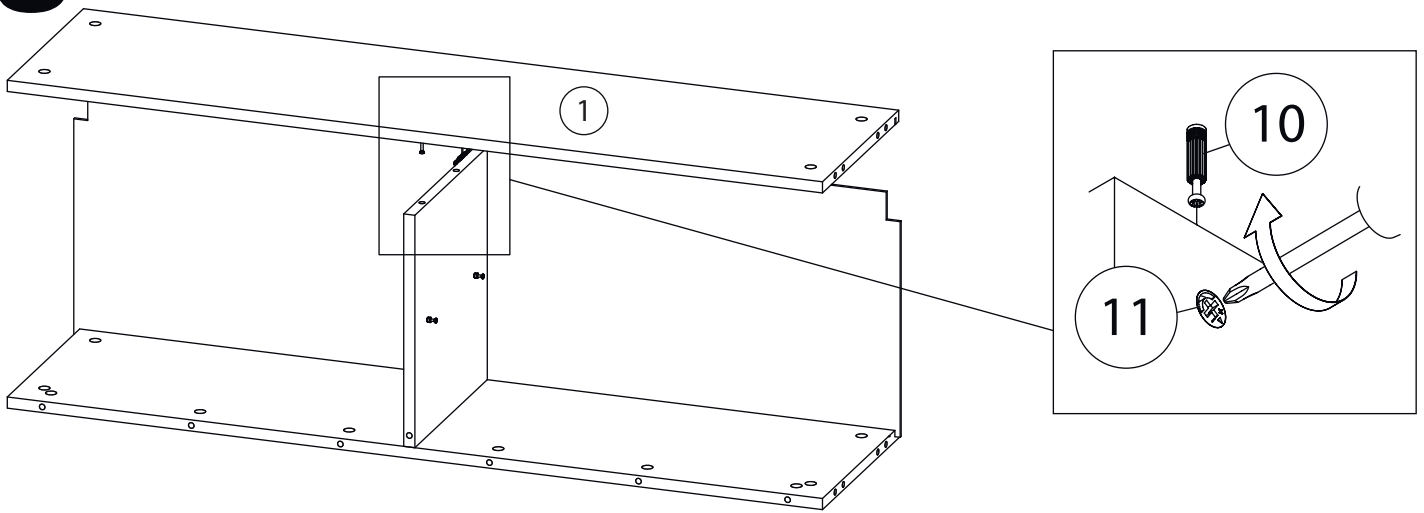
Вырежьте прорези для навесов (20x40мм) согласно приложенной схеме.



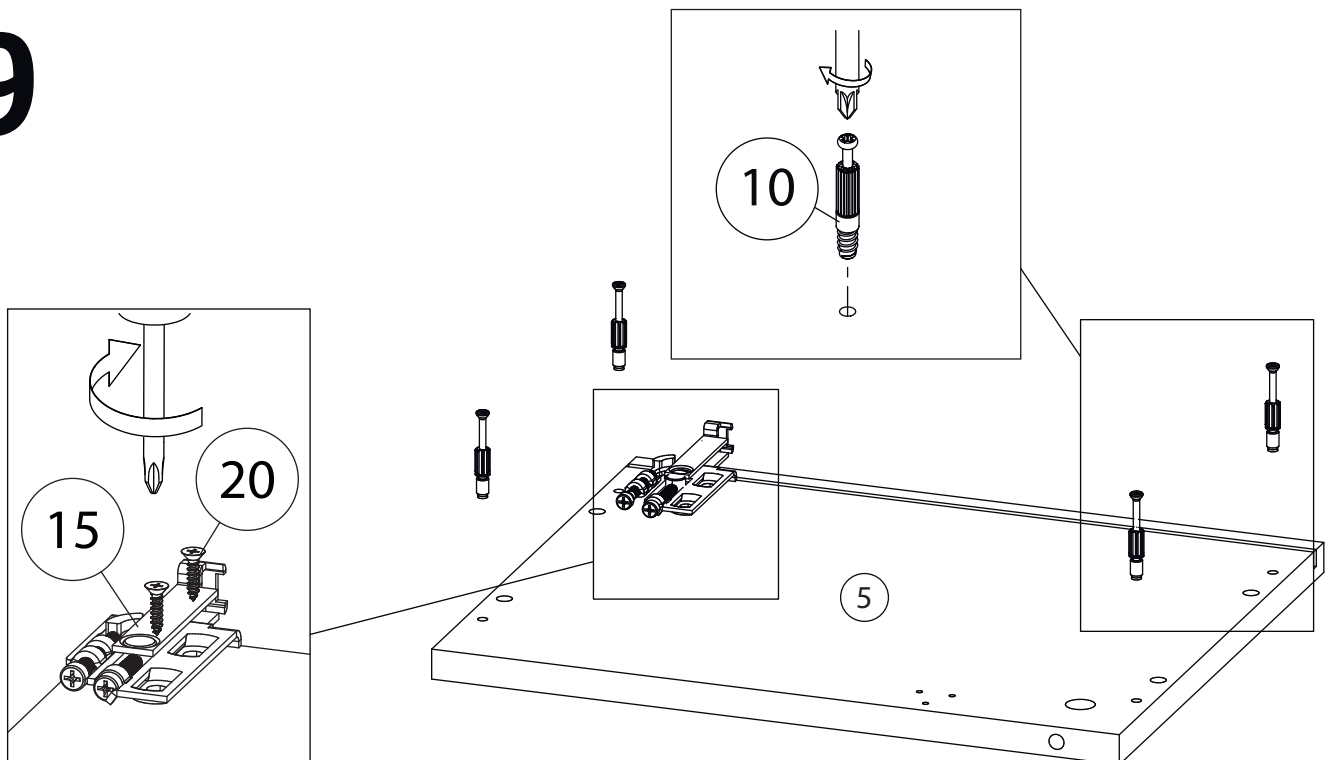
# 7



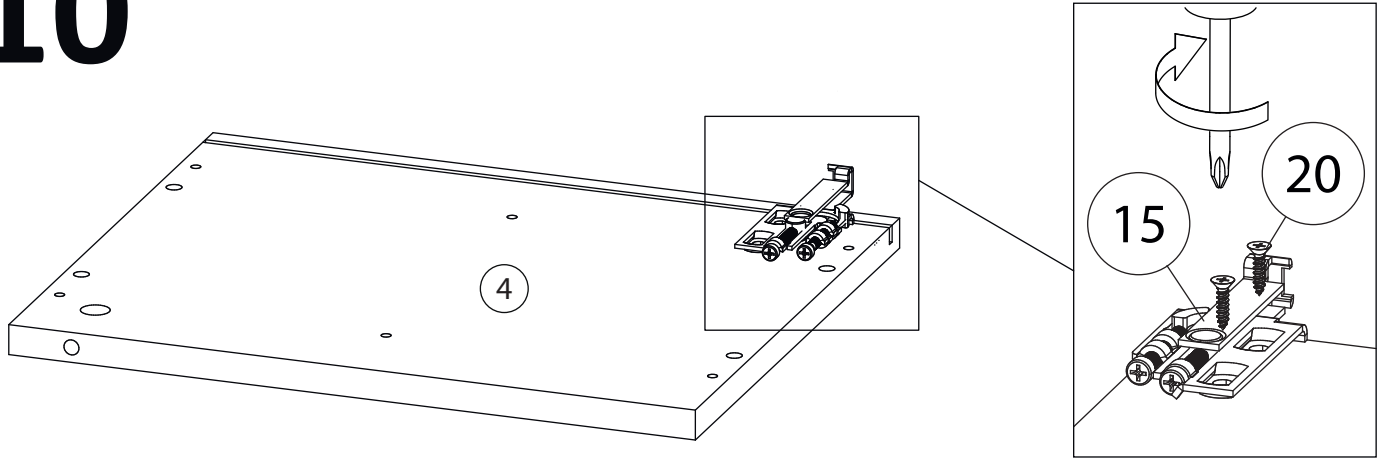
# 8



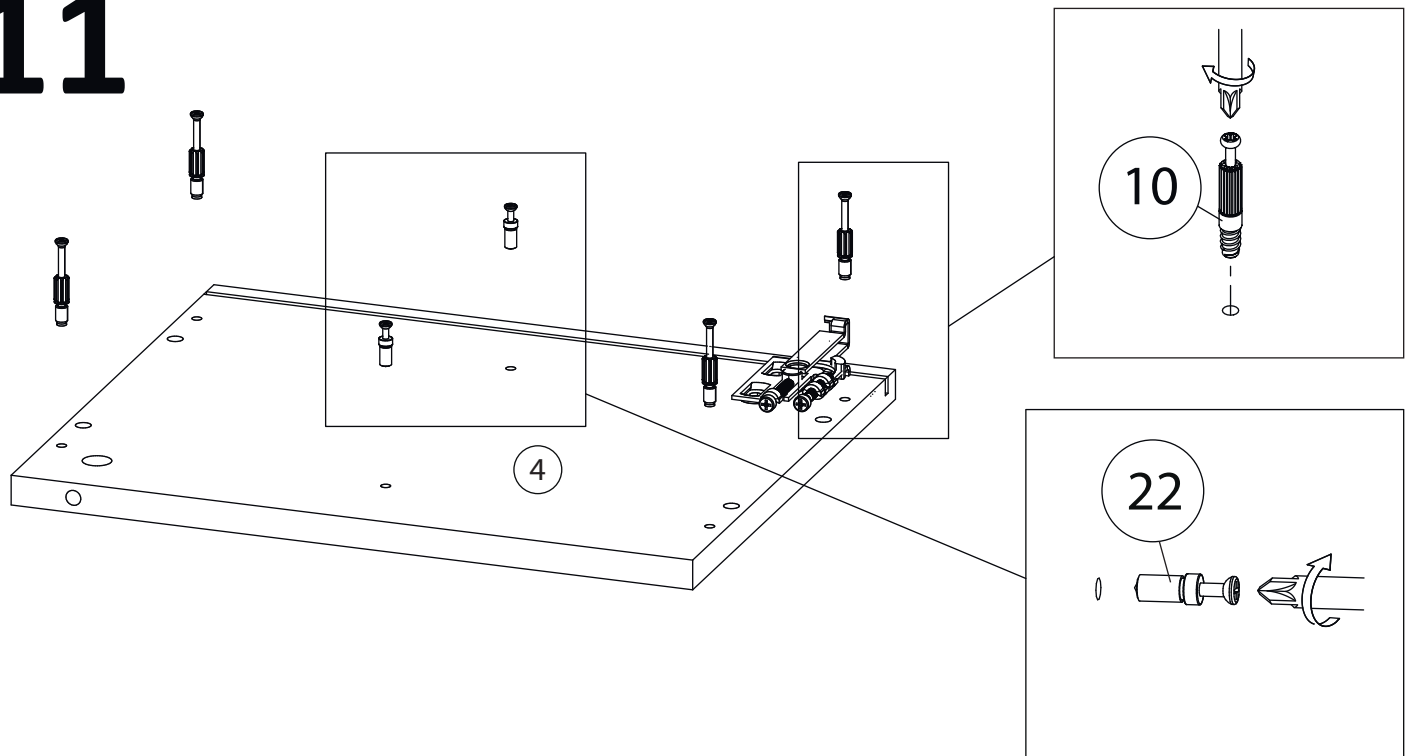
# 9



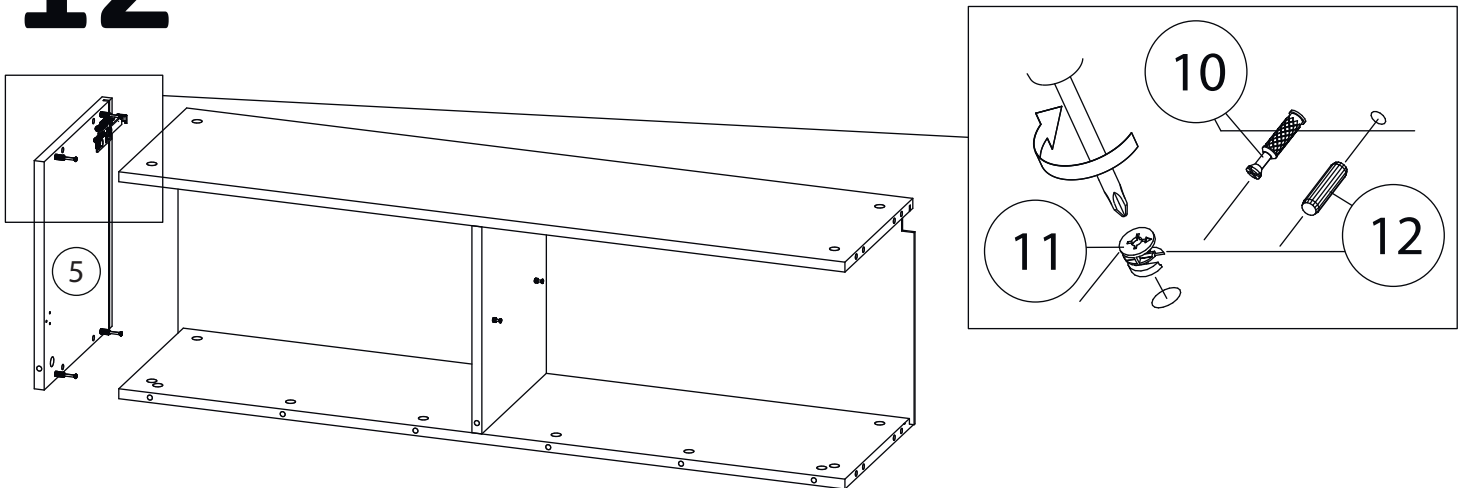
# 10



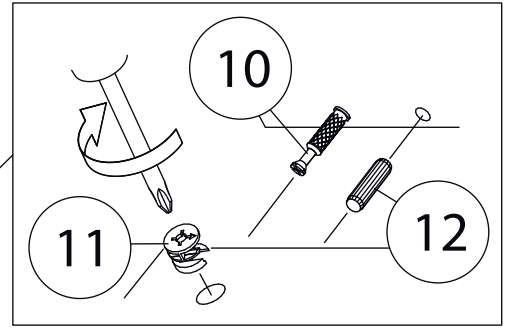
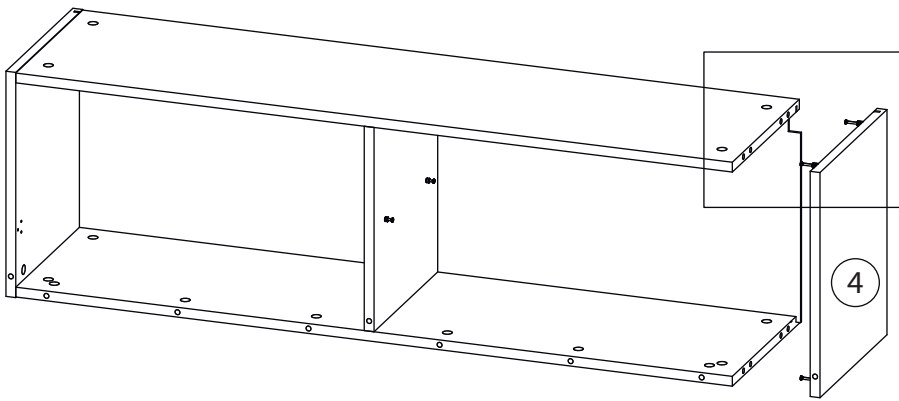
# 11



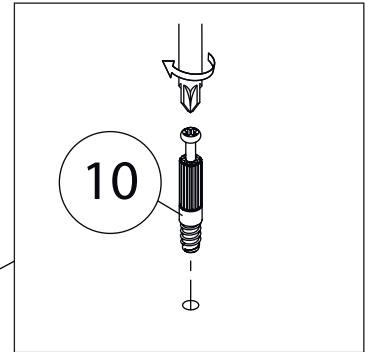
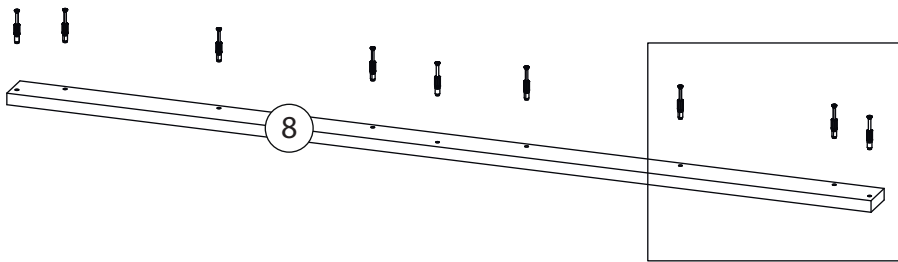
# 12



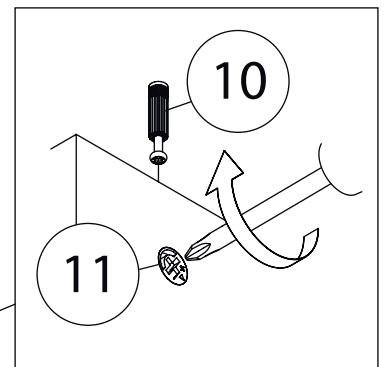
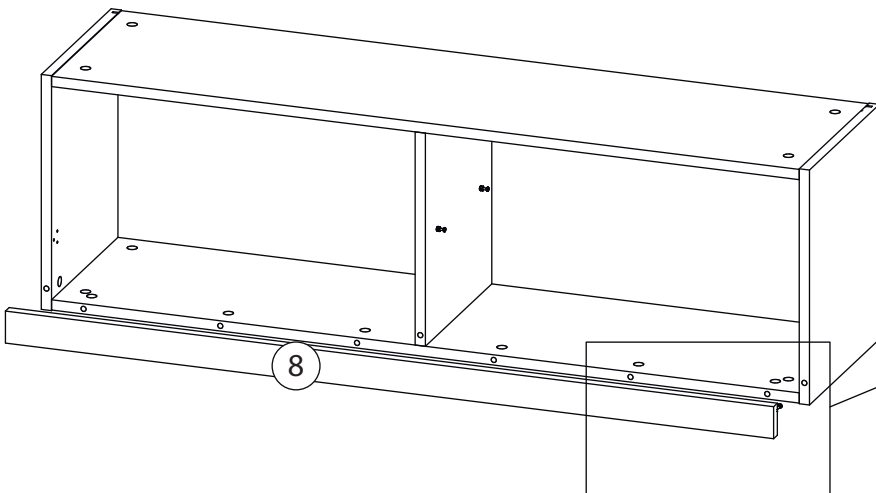
# 13



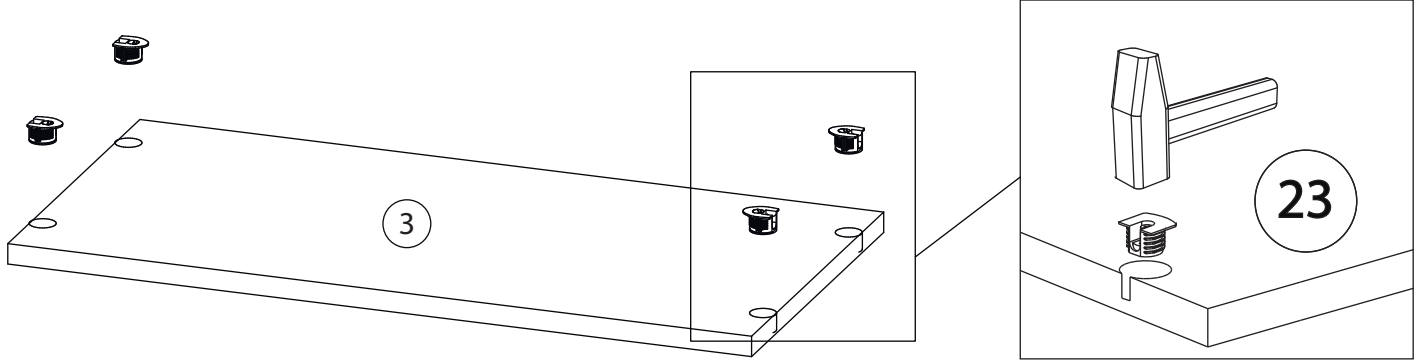
# 14



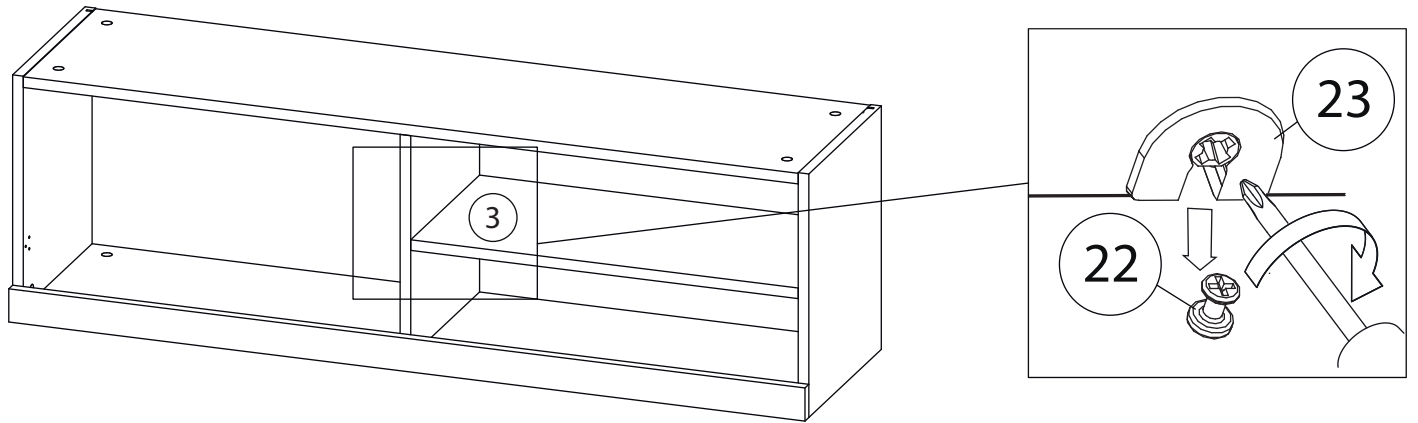
# 15



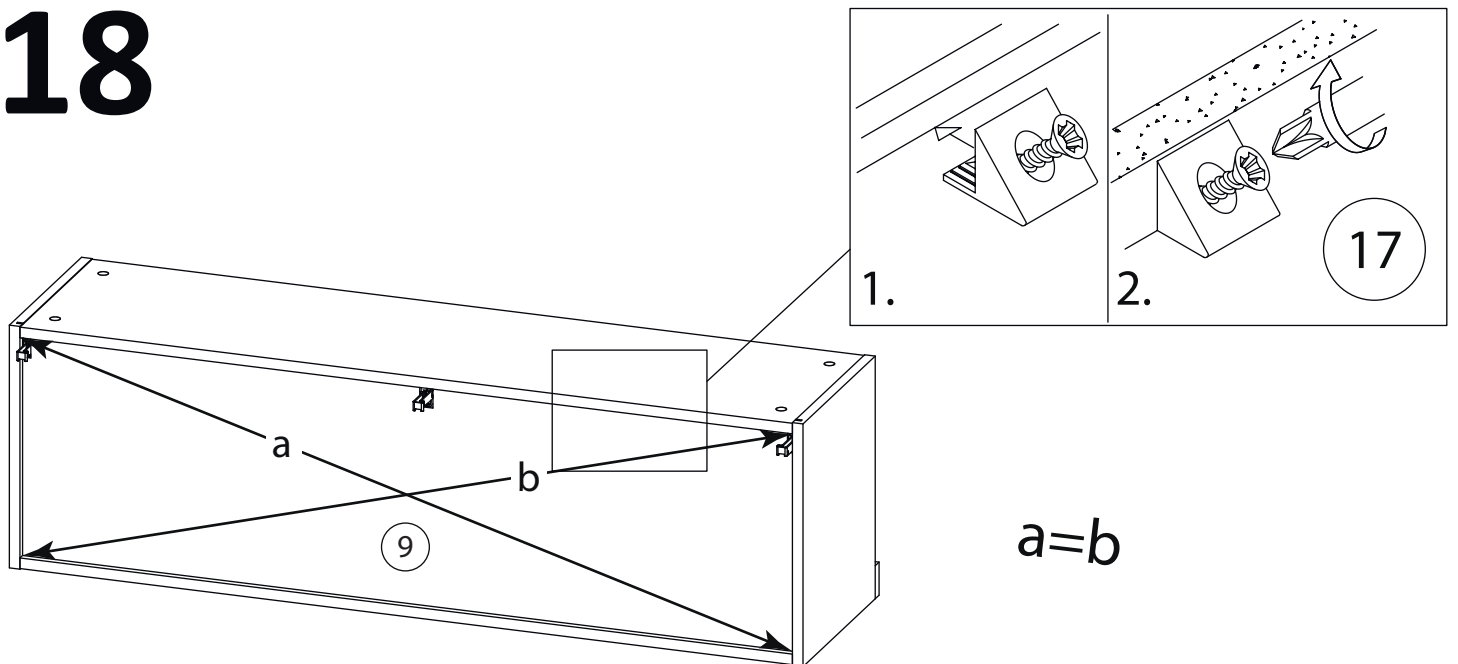
# 16



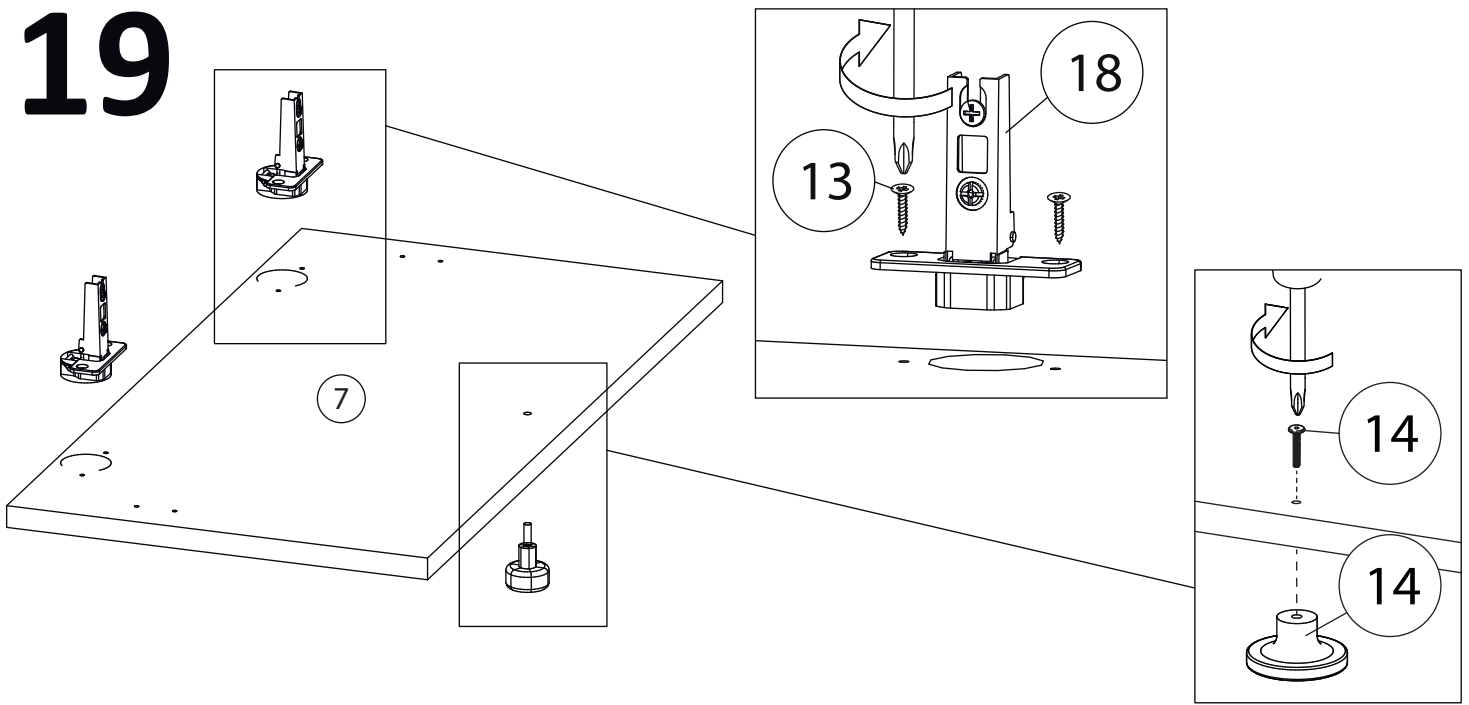
# 17



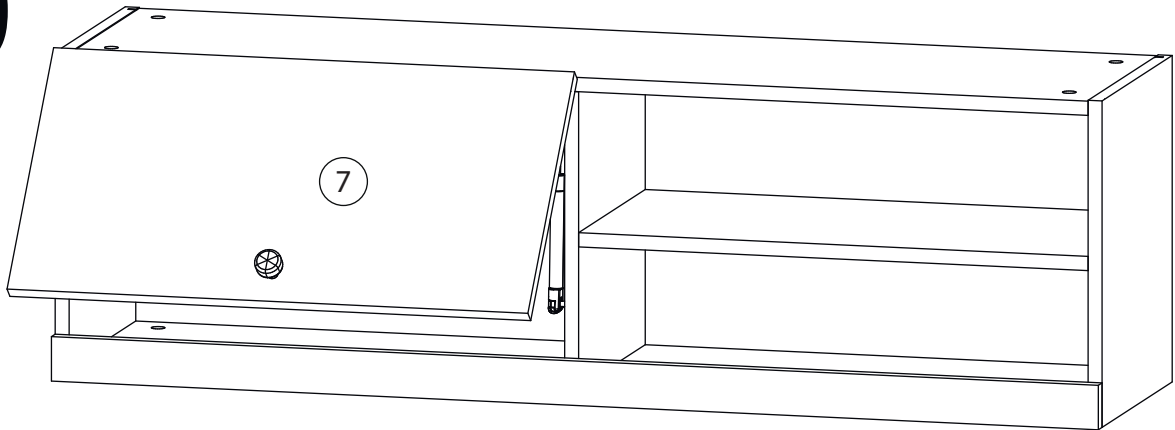
# 18



# 19



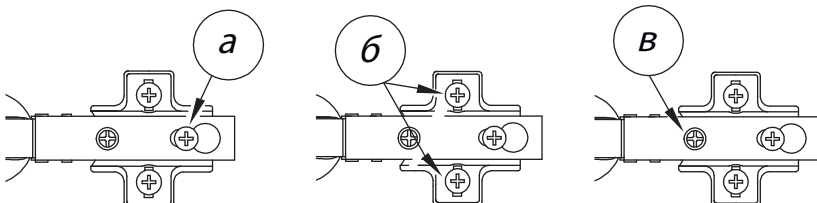
# 20



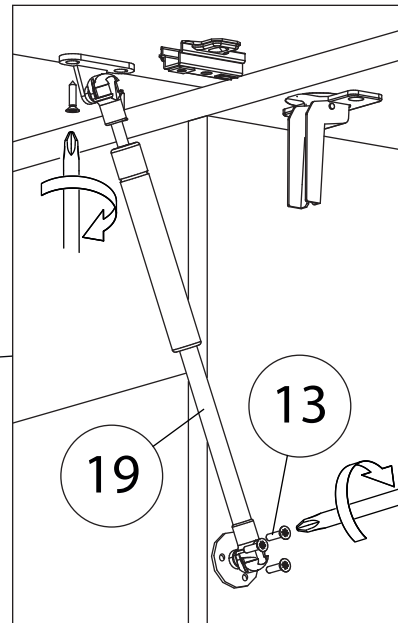
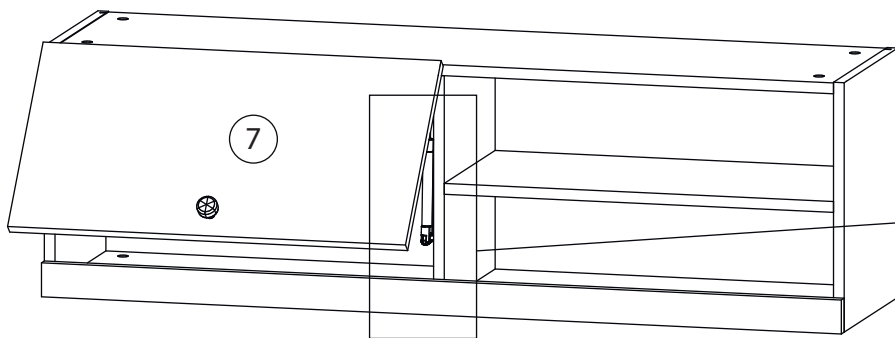
Заклеить технические отверстия заглушками.

### Регулировка петель

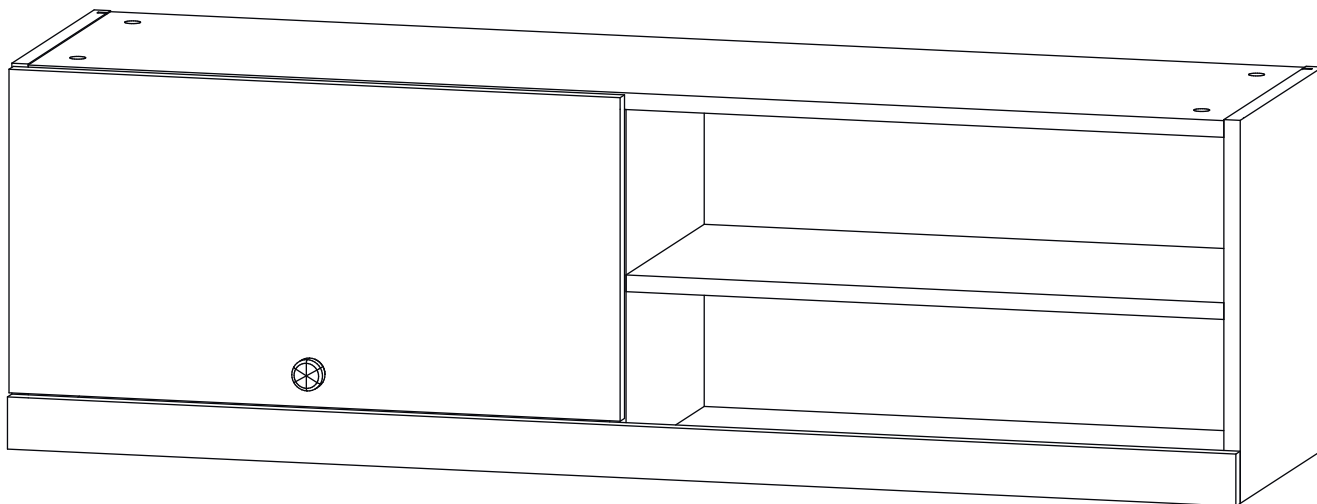
а - регулировка расстояния между дверью и корпусом  
 б - регулировка положения двери по-вертикали  
 в - регулировка положения Тдвери по-горизонтали



# 21



# 22



Закрепите полосу крепёжную для навеса (16) на стене горизонтально.  
Навесьте собранную полку на полосу крепёжную.

Заклеить технические  
отверстия заглушками.