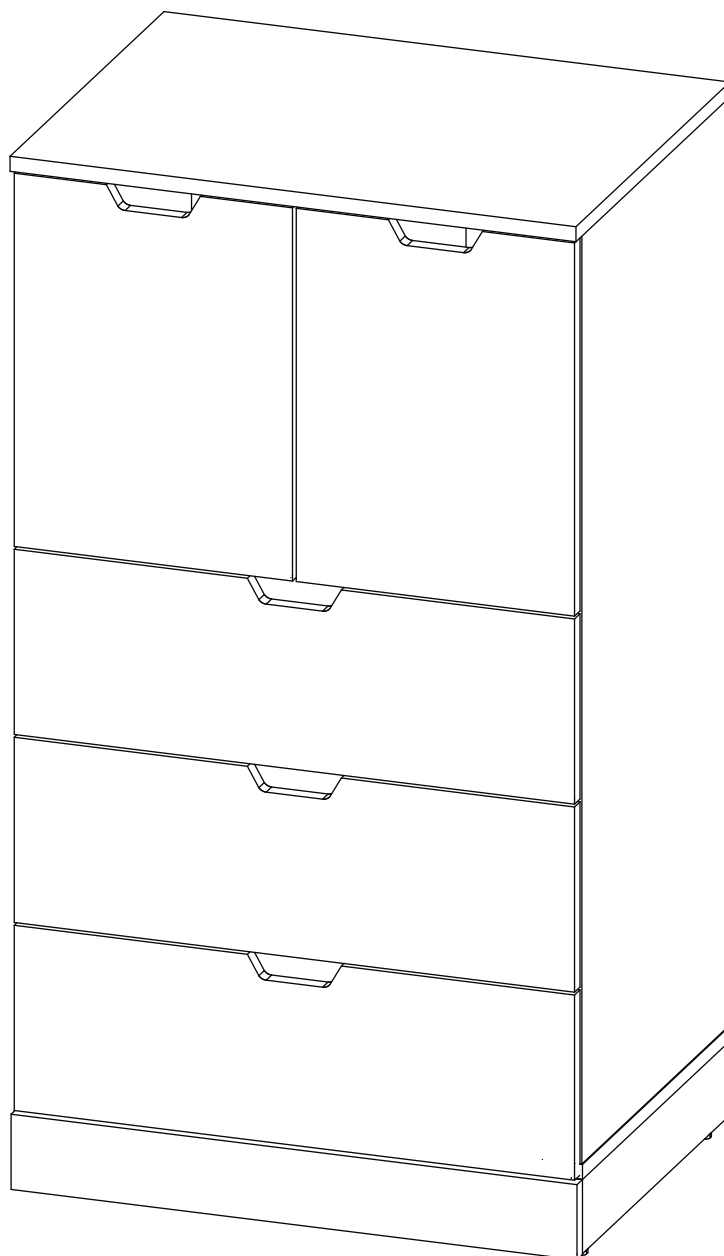


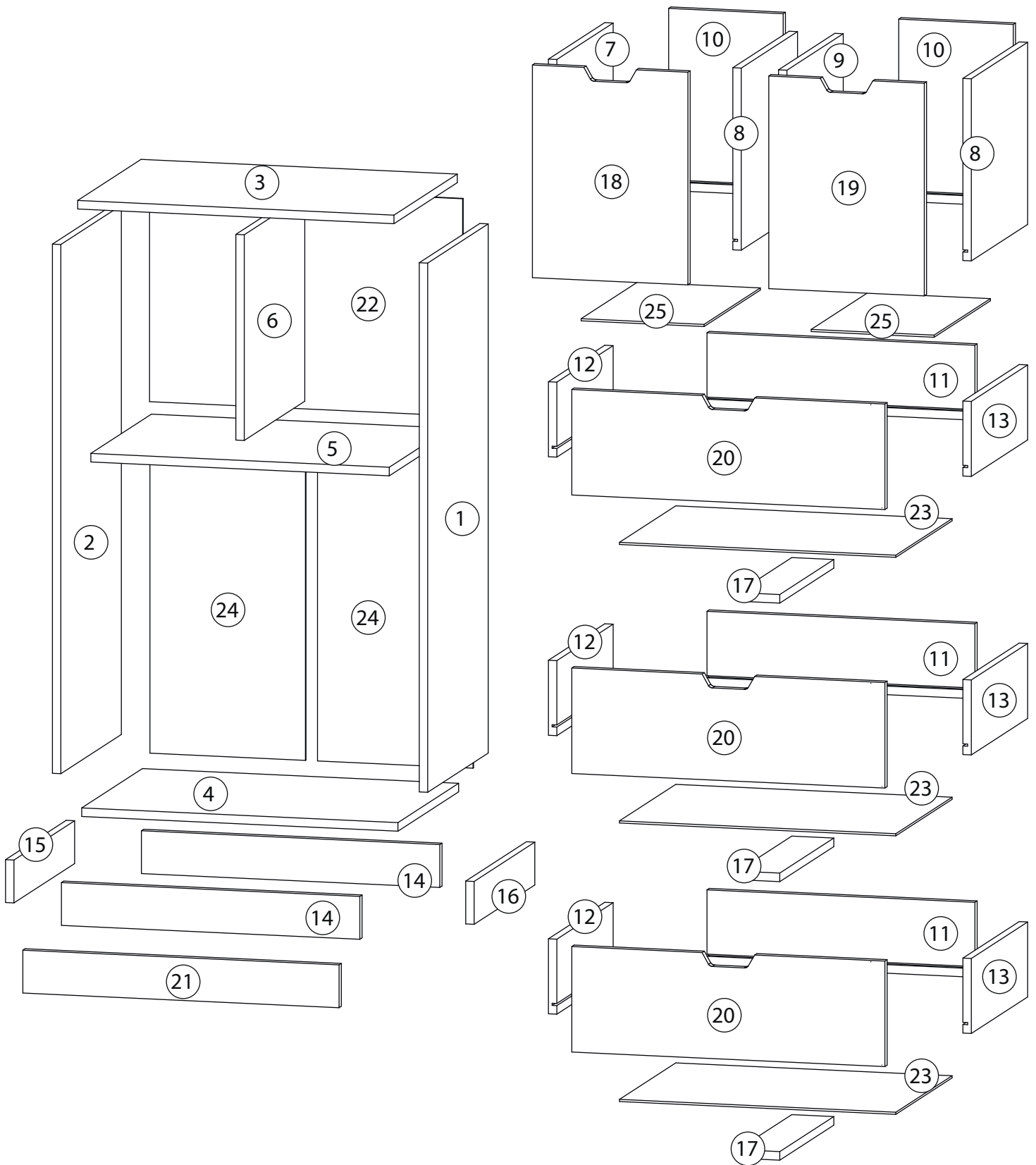
# Инструкция по сборке

Генри

Комод №11



# Детали



# Детали

согласно заказанной комплектации

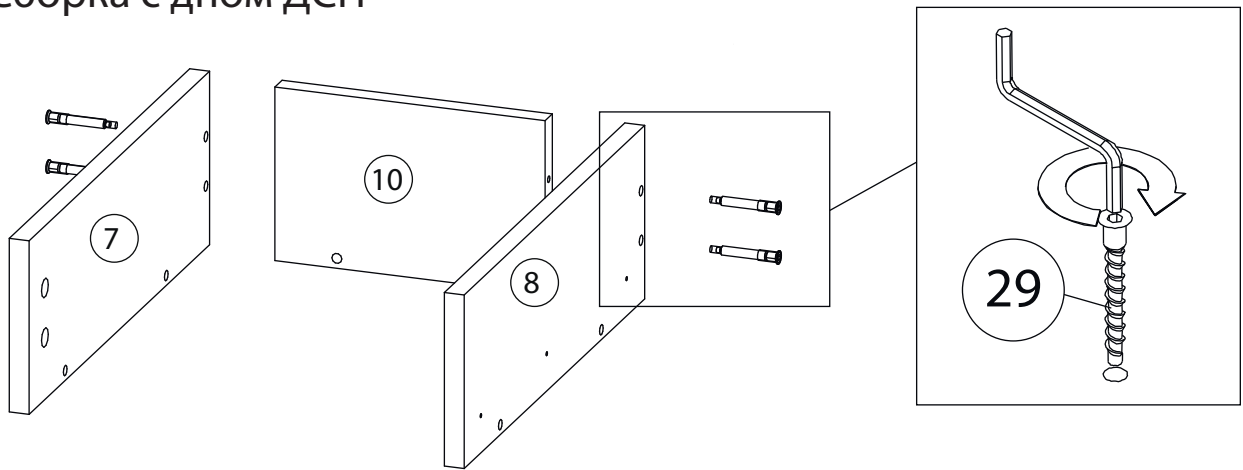
Поз.	Наименование	Кол-во	Длина	Ширина	Поз.	Наименование	Кол-во	Длина	Ширина
1	Бок правый	1	988	430	13	Боковина ящика правая	3	400	140
2	Бок левый	1	988	430	14	Цоколь	2	80	568
3	Крыша	1	602	450	15	Цоколь	1	80	431
4	Дно	1	602	431	16	Цоколь	1	80	431
5	Горизонталь	1	568	430	17	Царга	3	80	384
6	Вертикаль	1	384	430	18	Фасад ящика	1	397	296
7	Боковина ящика левая	1	400	340	19	Фасад ящика	1	397	296
8	Боковина ящика правая	2	400	340	20	Фасад ящика	3	197	596
9	Боковина ящика левая	1	400	340	21	Фальш панель	1	80	602
10	Задняя панель ящика	2	218	340	22	Задняя стенка ЛХДФ	1	406	596
11	Задняя панель ящика	3	510	140	23	Дно ящика	3	526	400
12	Боковина ящика левая	3	400	140	24	Задняя стенка ЛХДФ	2	612	296
					25	Дно ящика	2	234	400

# Фурнитура

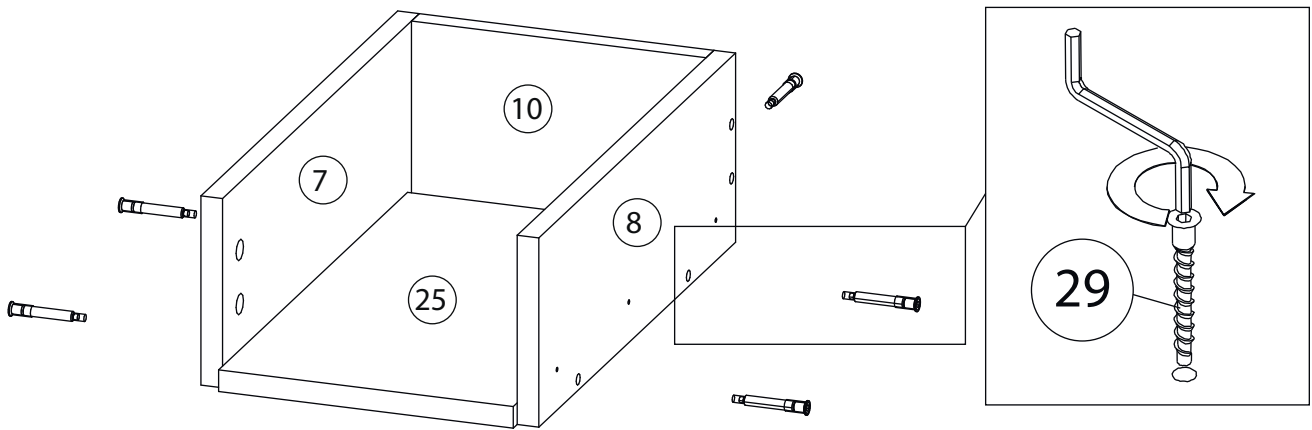
26	27	28	29	30	31
<u>Винт для стяжки VB35</u>	<u>Стяжка VB35</u>	<u>Гвоздь 1,6x25</u>	<u>Евровинт 7x50</u>	<u>Ключ зиг-заг к шестиграннику</u>	Опора
32	33	34	35	36	37
Амортизатор самоклеющийся	<u>Профиль для ДВП</u>	<u>Саморез 3,5x16</u>	<u>Фиксатор задней стенки</u>	<u>Заглушка самоклеющаяся</u>	<u>Направляющие шариковые</u>
38	39	40	41	42	
<u>Скоба для задней стенки</u>	2-х сторонний скотч	<u>Шкант бук</u>	<u>Шток эксцентрика</u>	<u>Эксцентрик</u>	

# 1

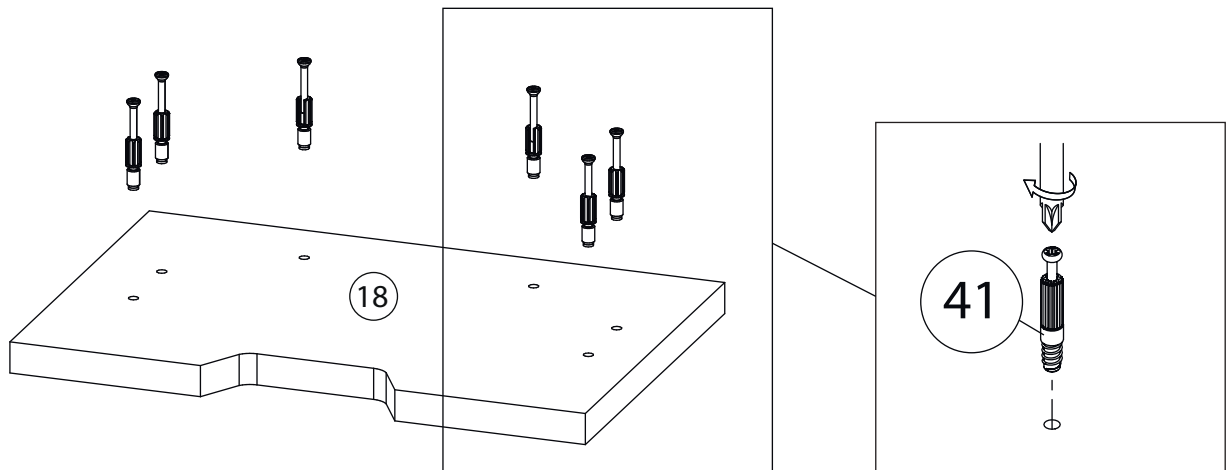
Сборка с дном ДСП



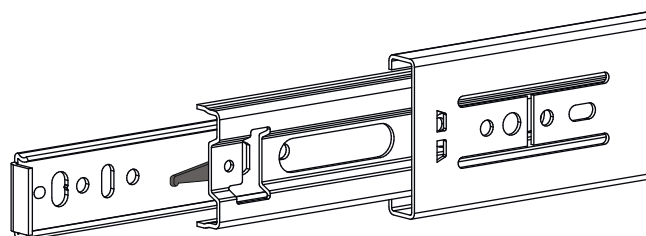
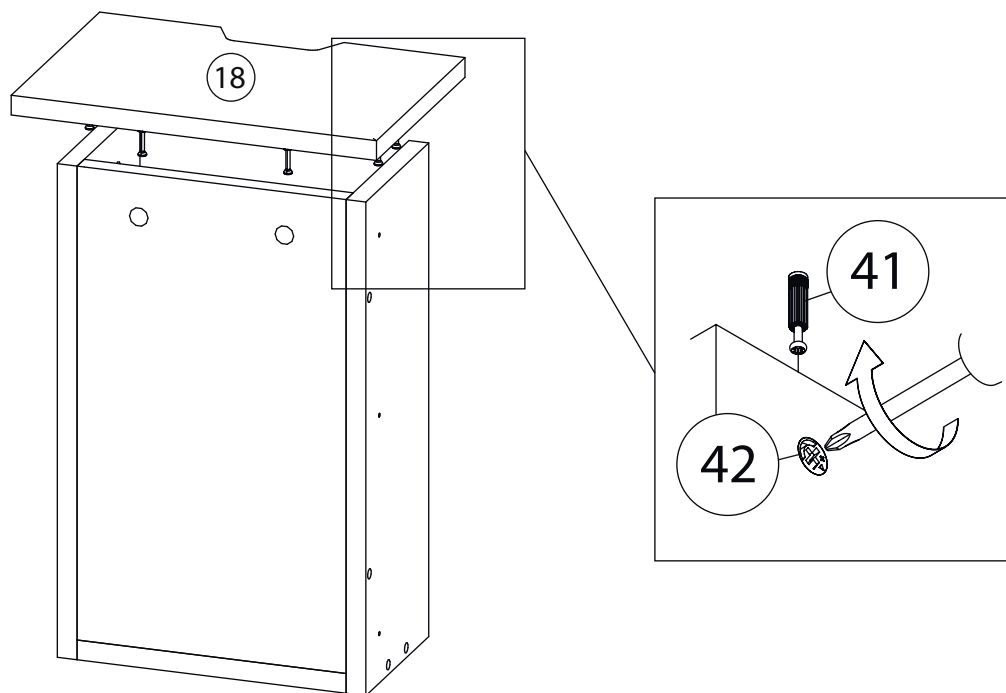
# 2



# 3



# 4

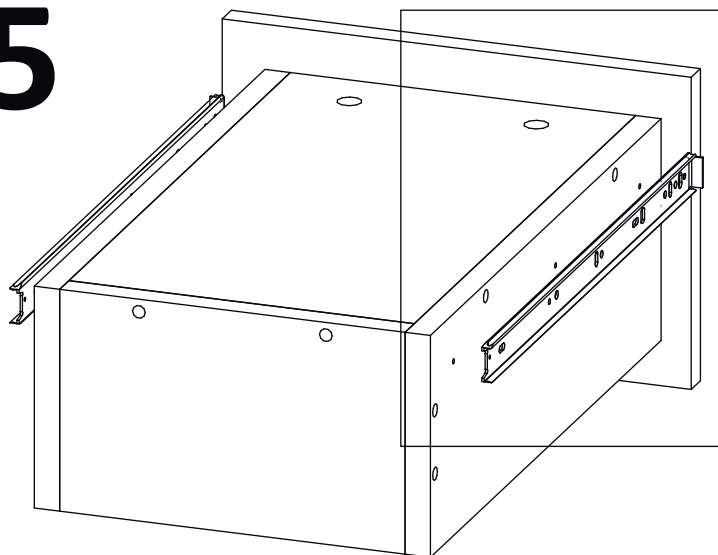


Внимание! Во избежание заклинивания механизма не устанавливайте заглушки винтов и эксцентриков над направляющими!

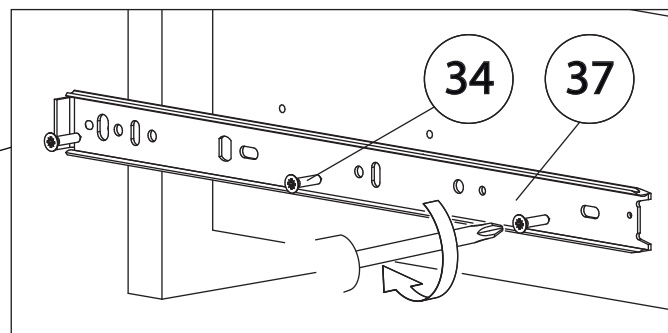
### Схема установки шариковых направляющих.

Для установки шариковых направляющих в изделие необходимо разъединить их на две части. Широкая часть устанавливается на боковую стенку каркаса, а узкая на боковую стенку выдвижного ящика. Разъединение производится путем нажатия на пластиковый рычажок при выдвижении узкой части направляющей (смотри рисунок). Если направляющие крепятся на одной боковине с двух сторон, то саморезы необходимо крепить в разные отверстия направляющей. Для регулировки выкатных ящиков по высоте необходимо крепить узкую часть направляющей через ее овальные отверстия.

# 5

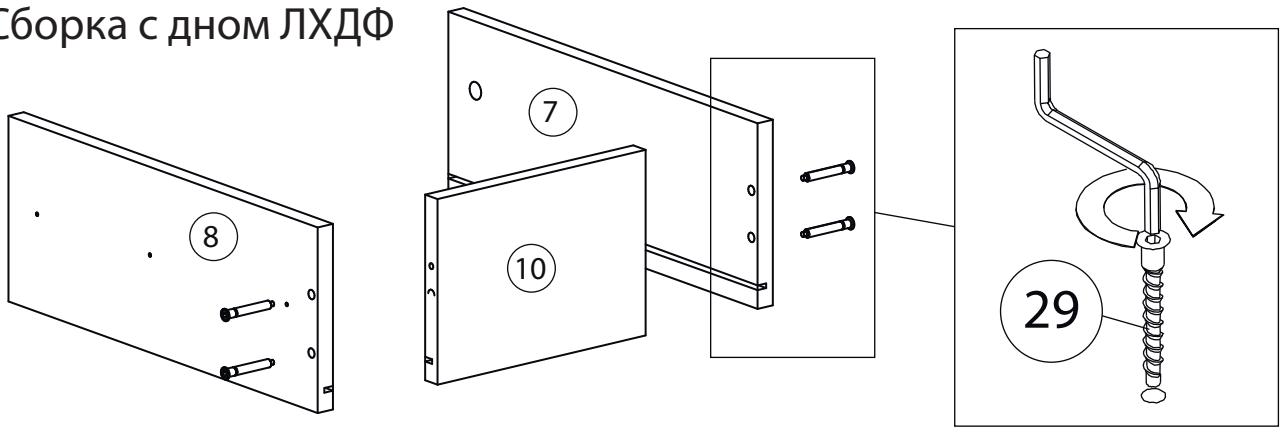


### Шариковые направляющие

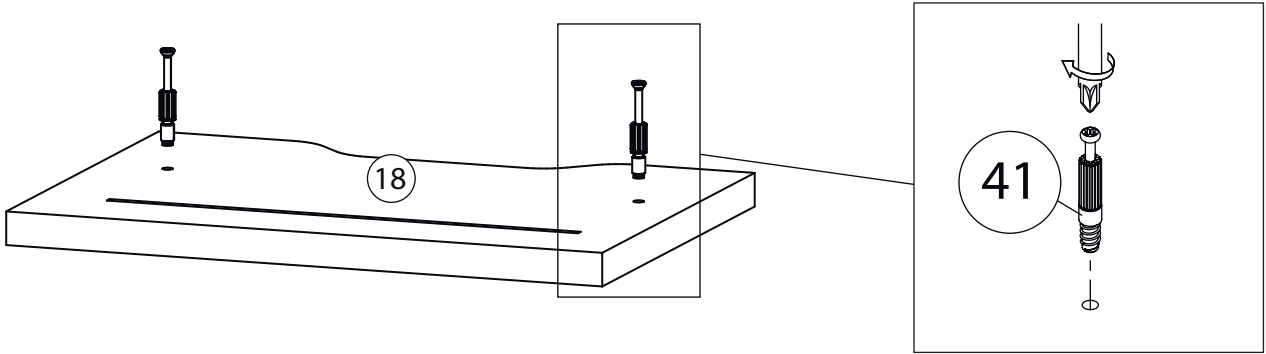


# 6

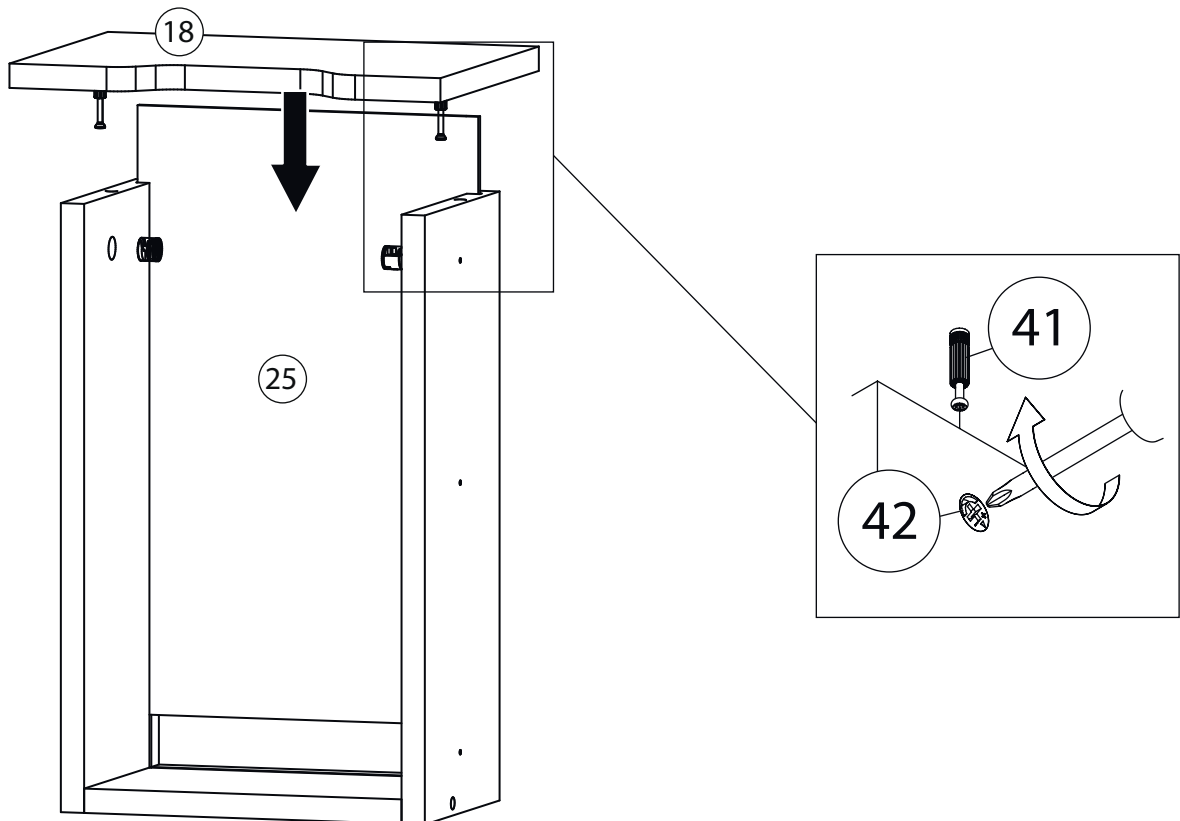
Сборка с дном ЛХДФ



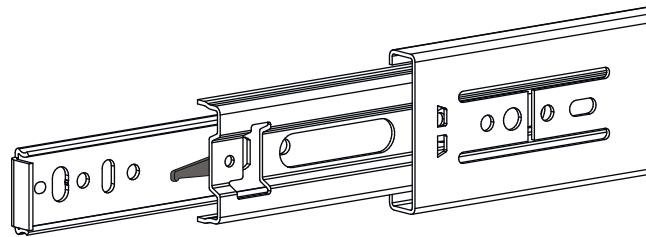
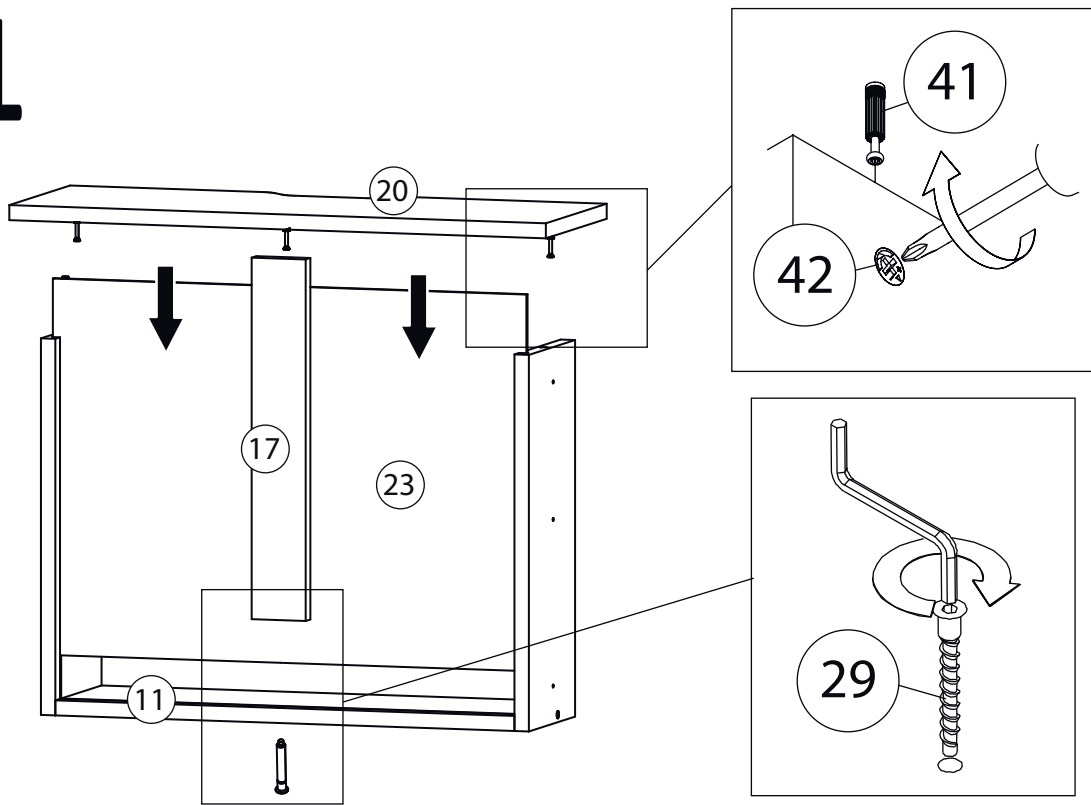
# 7



# 8



# 8-1

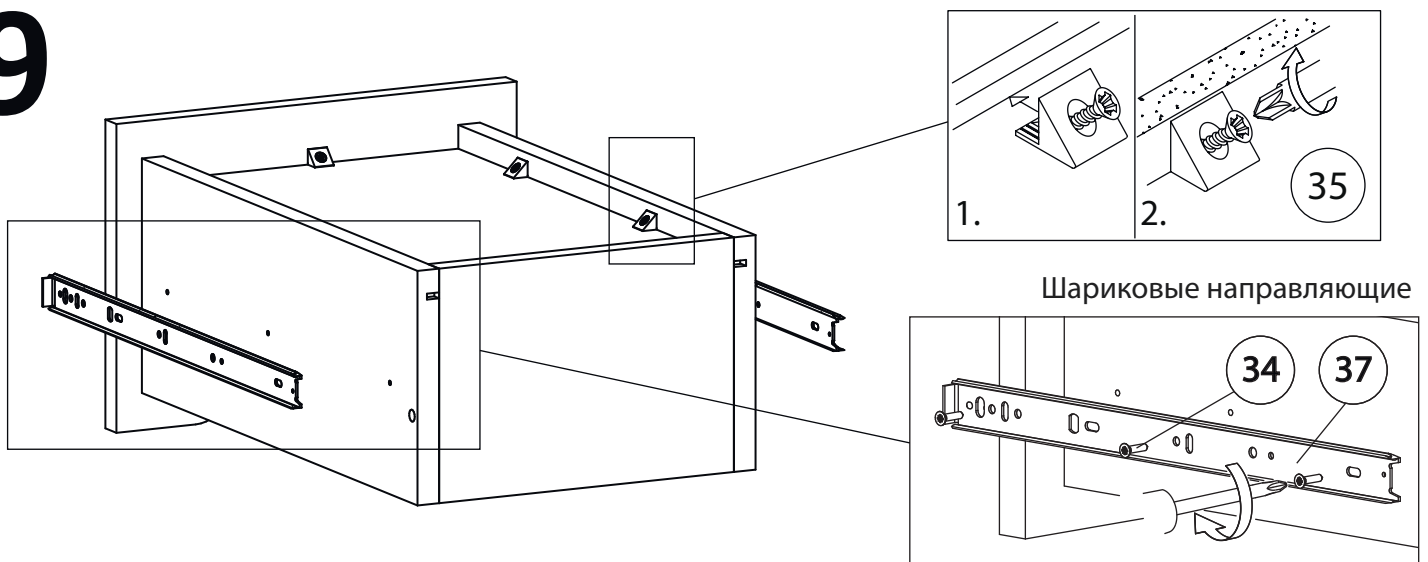


Внимание! Во избежание заклинивания механизма не устанавливайте заглушки винтов и эксцентриков над направляющими!

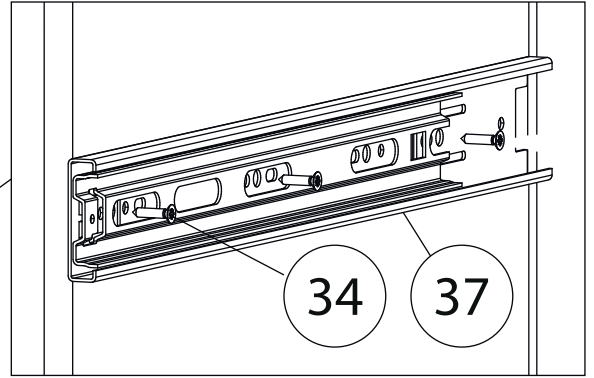
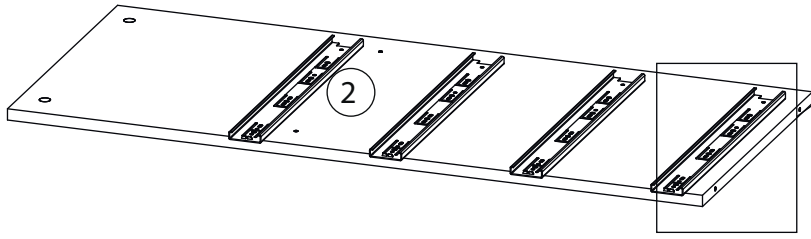
## Схема установки шариковых направляющих.

Для установки шариковых направляющих в изделие необходимо разъединить их на две части. Широкая часть устанавливается на боковую стенку каркаса, а узкая на боковую стенку выдвижного ящика. Разъединение производится путем нажатия на пластиковый рычажок при выдвижении узкой части направляющей (смотри рисунок). Если направляющие крепятся на одной боковине с двух сторон, то саморезы необходимо крепить в разные отверстия направляющей. Для регулировки выкатных ящиков по высоте необходимо крепить узкую часть направляющей через ее овальные отверстия.

# 9

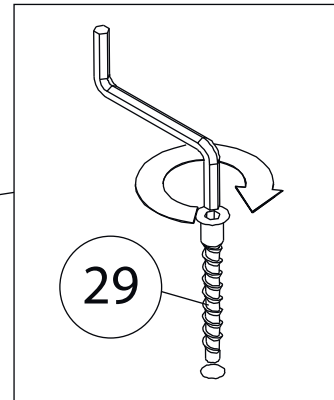
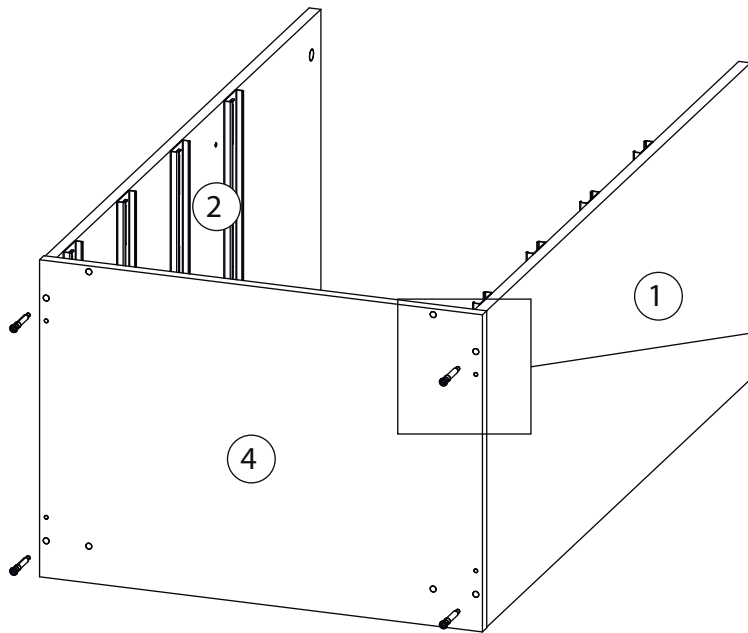


# 10

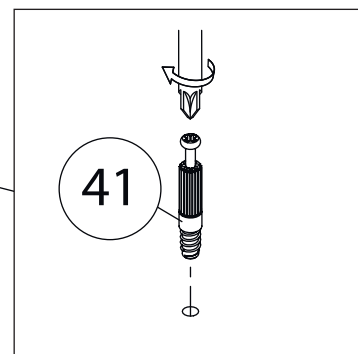
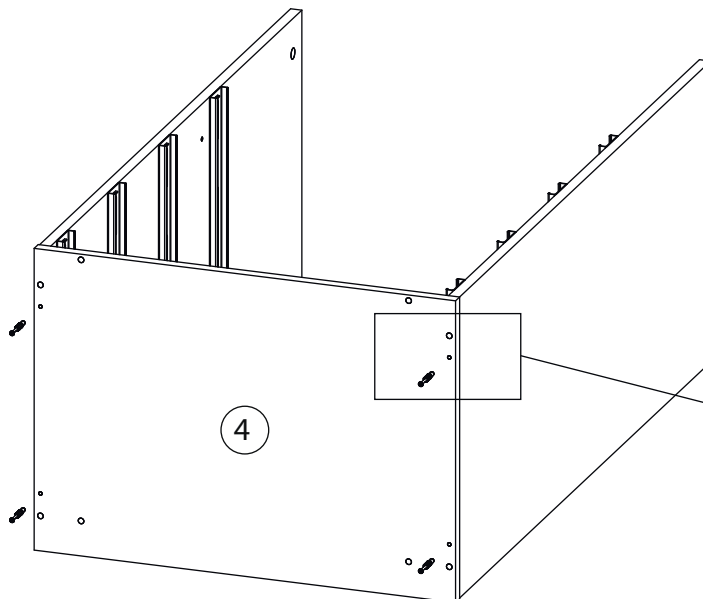


Бок правый (1)  
собирается зеркально

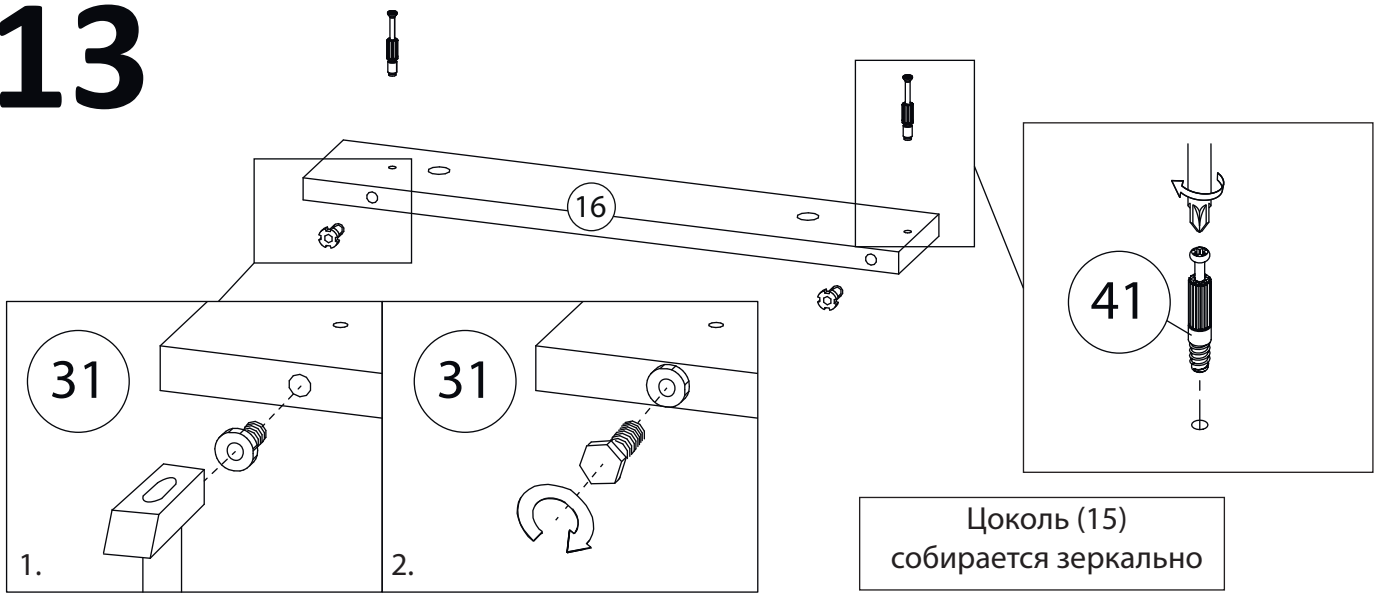
# 11



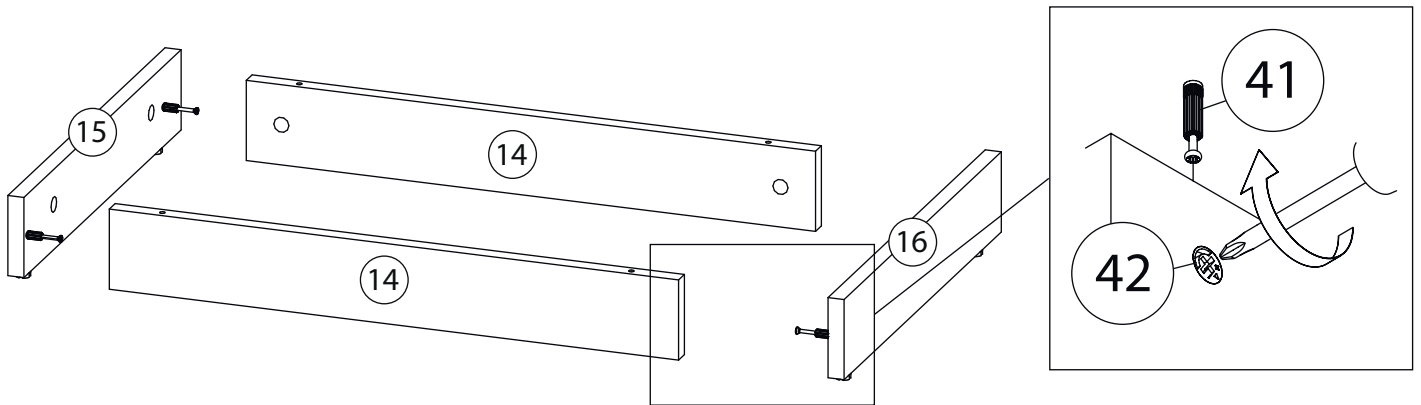
# 12



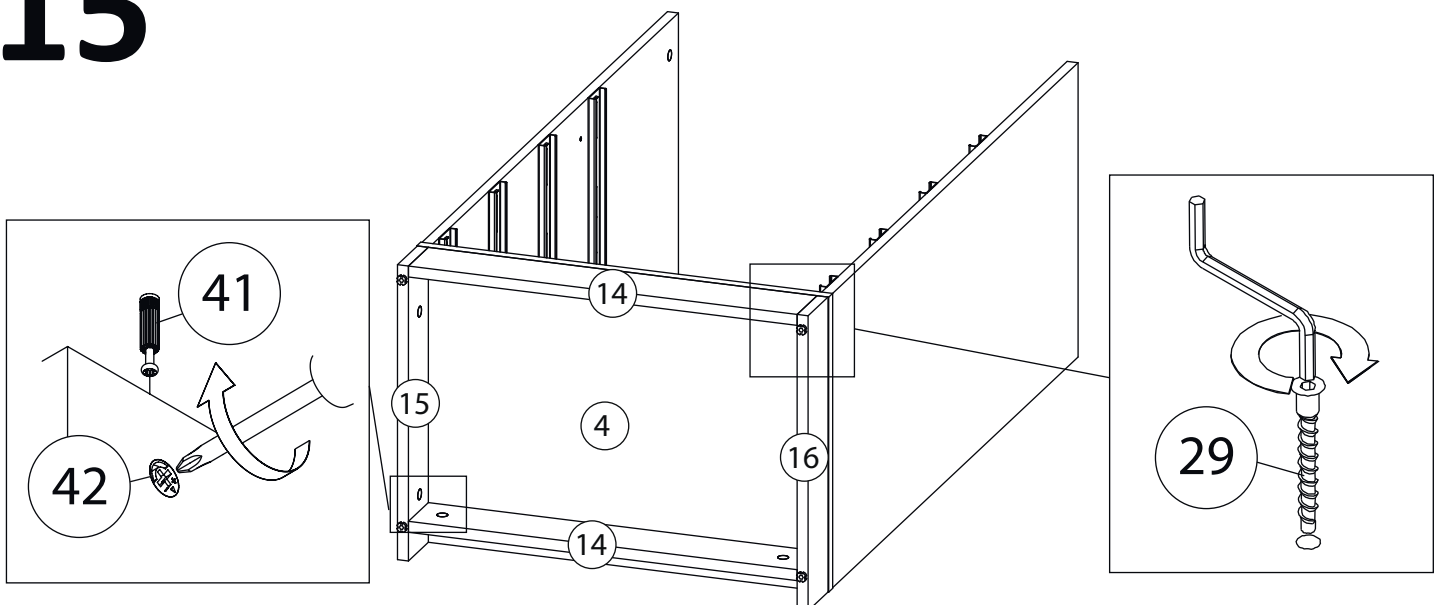
# 13



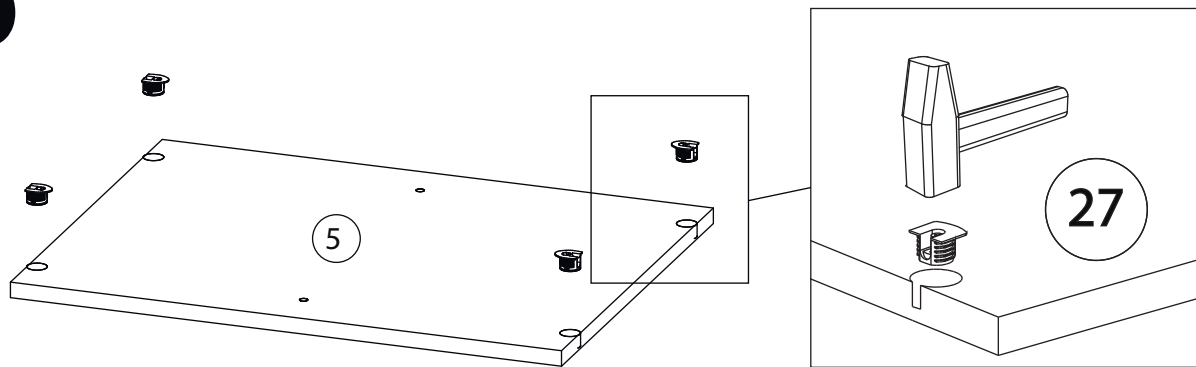
# 14



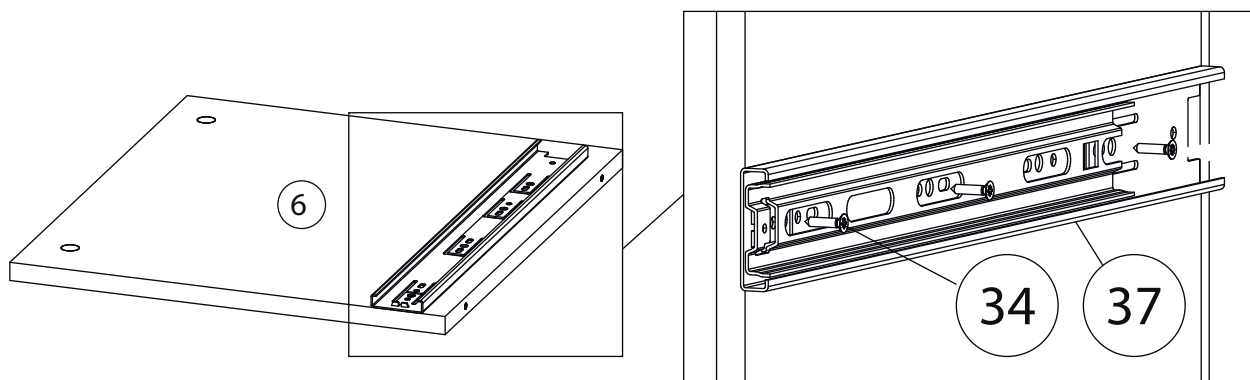
# 15



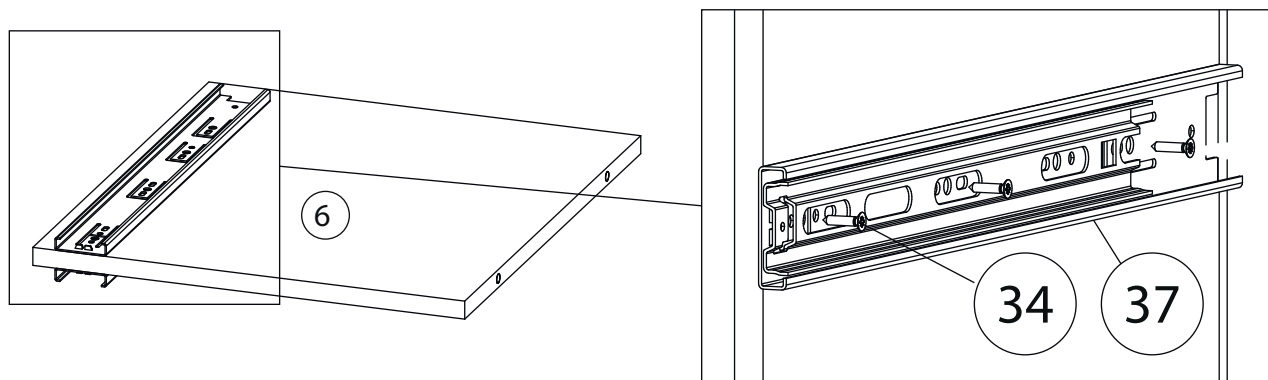
# 16



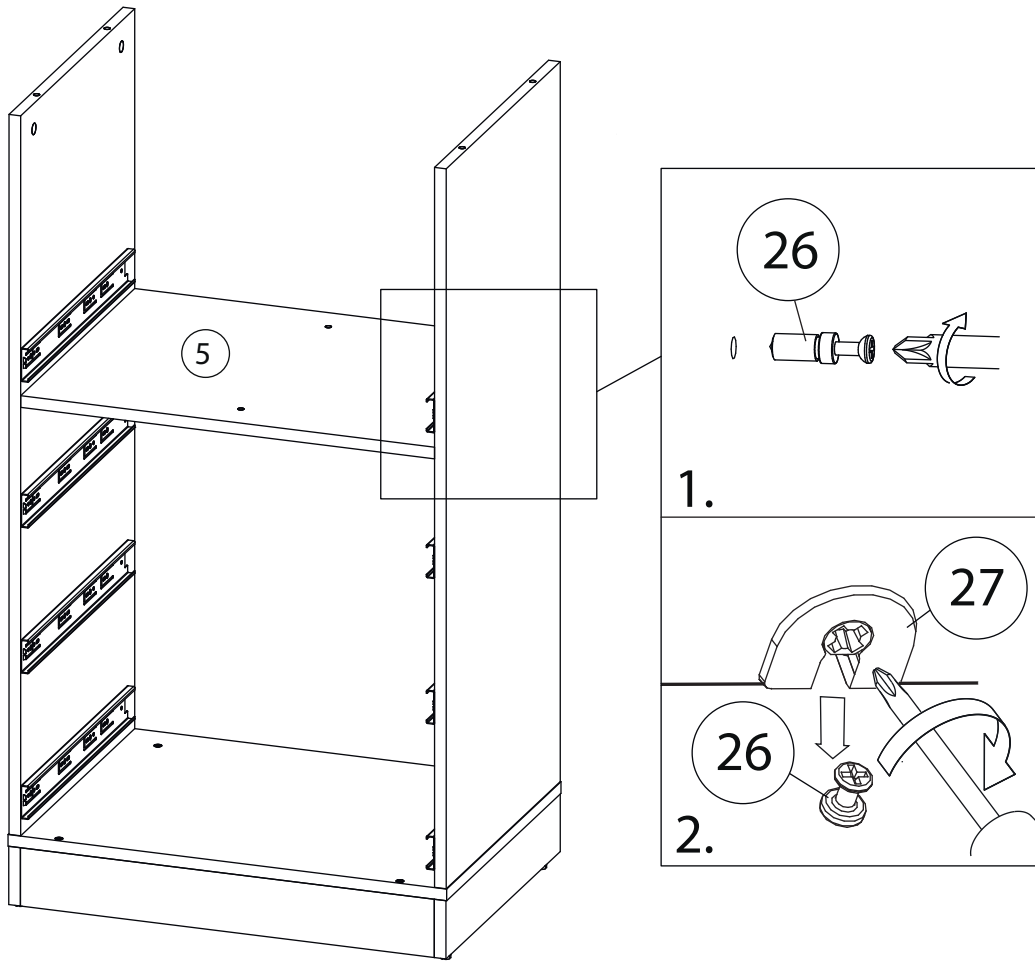
# 17



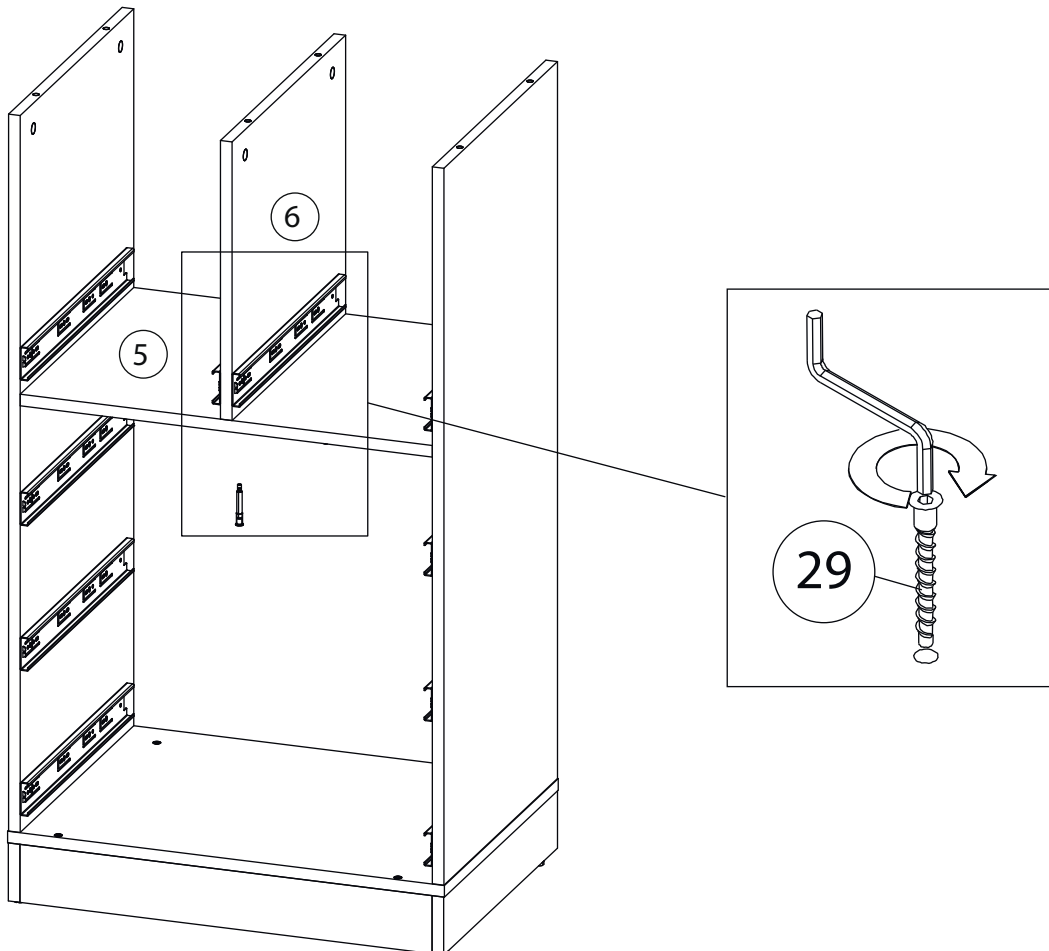
# 18



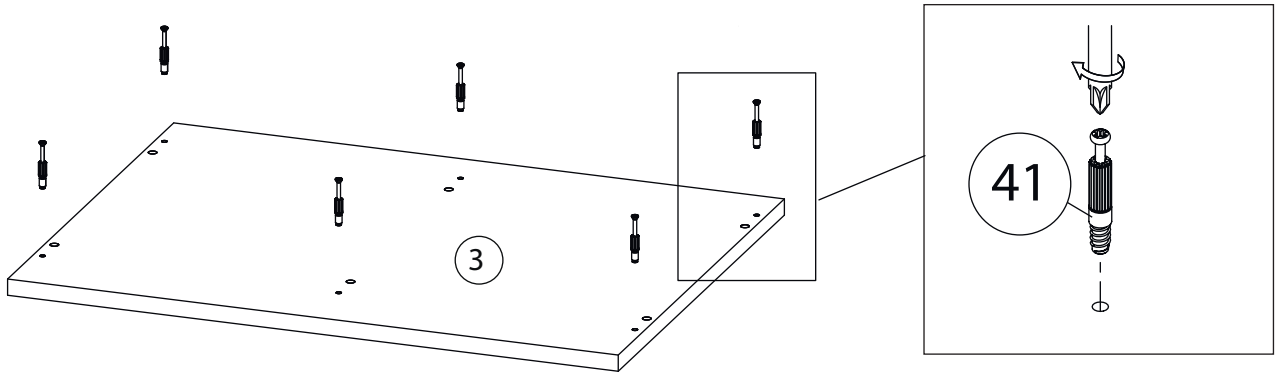
# 19



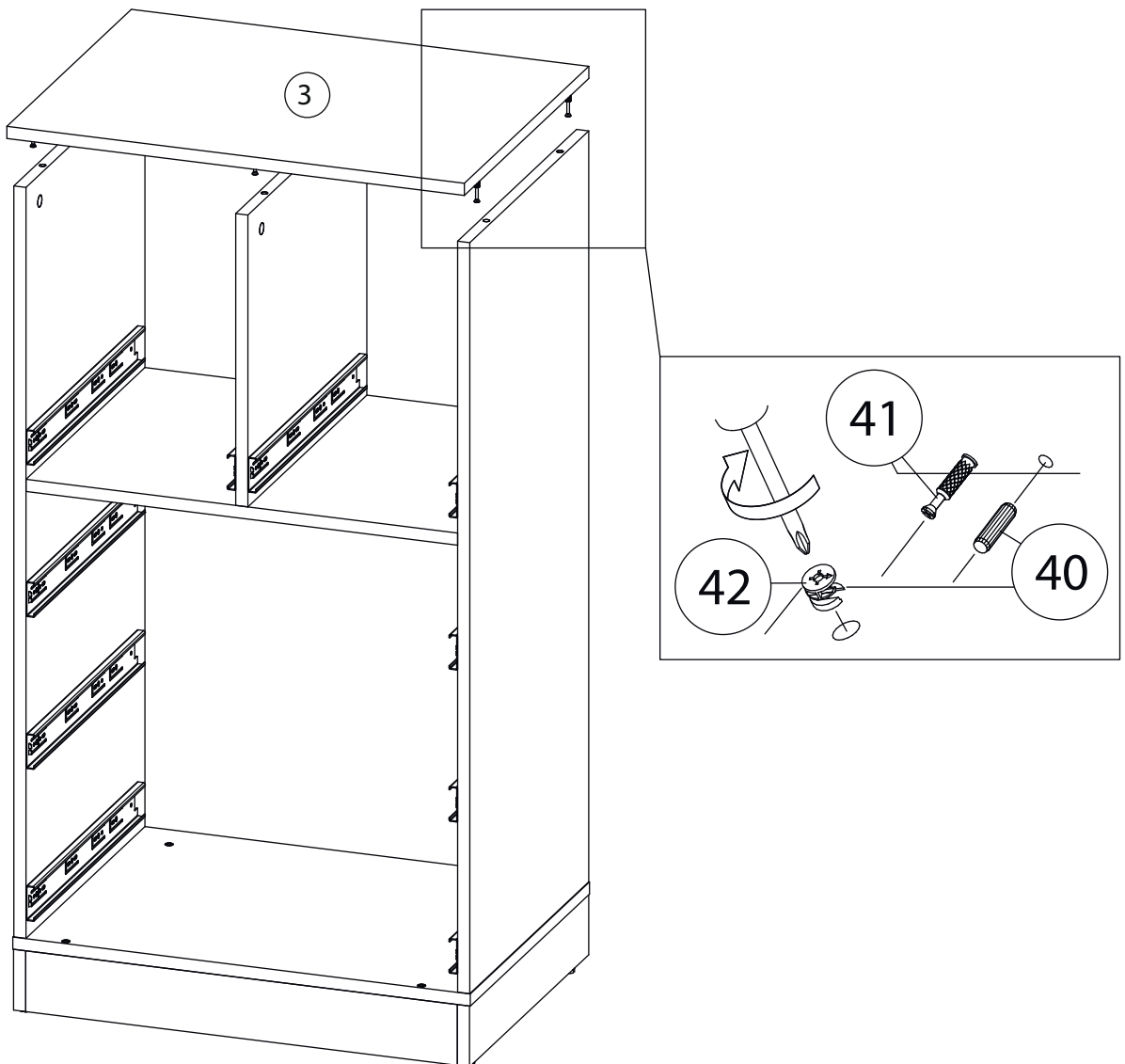
# 20



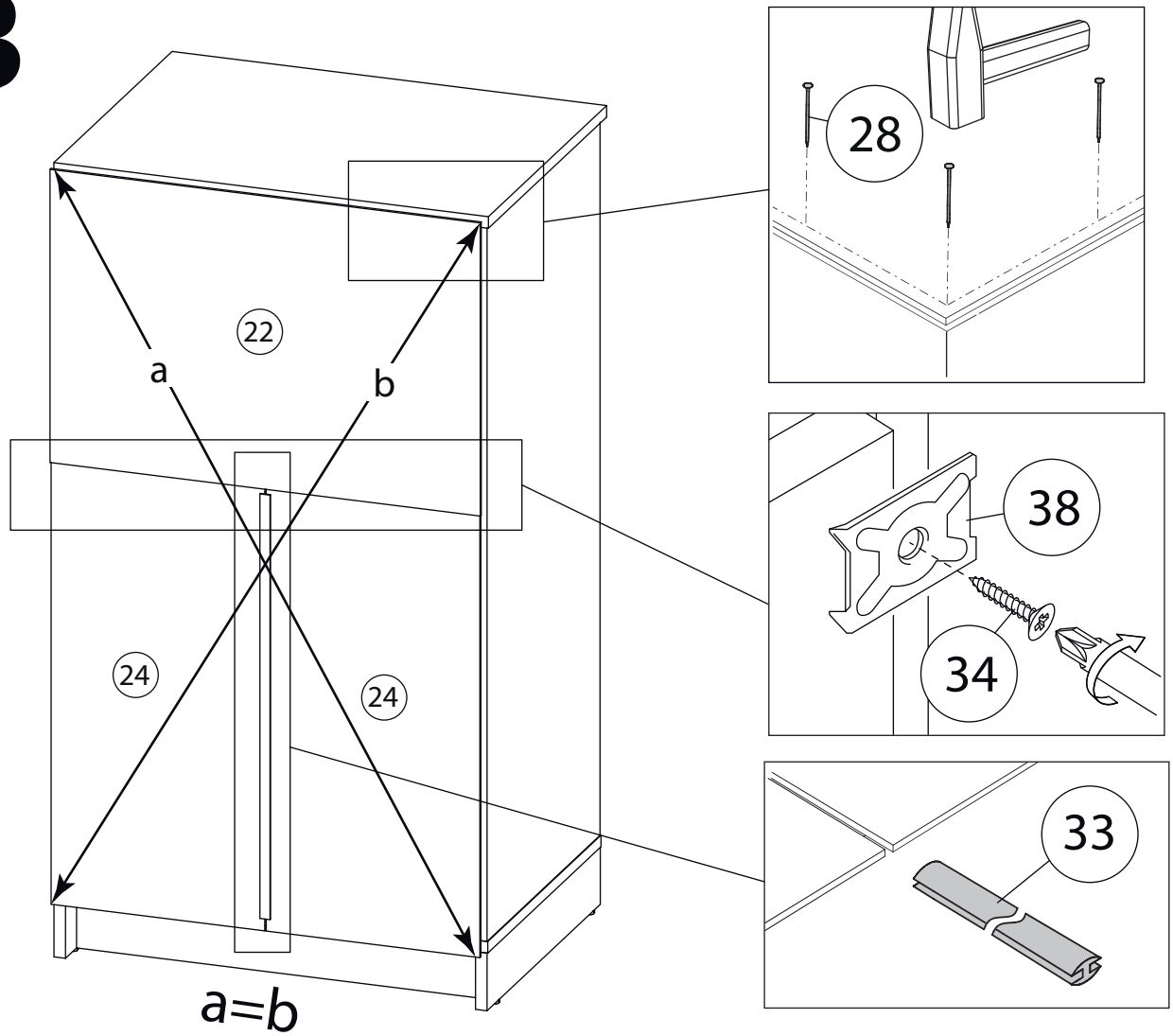
# 21



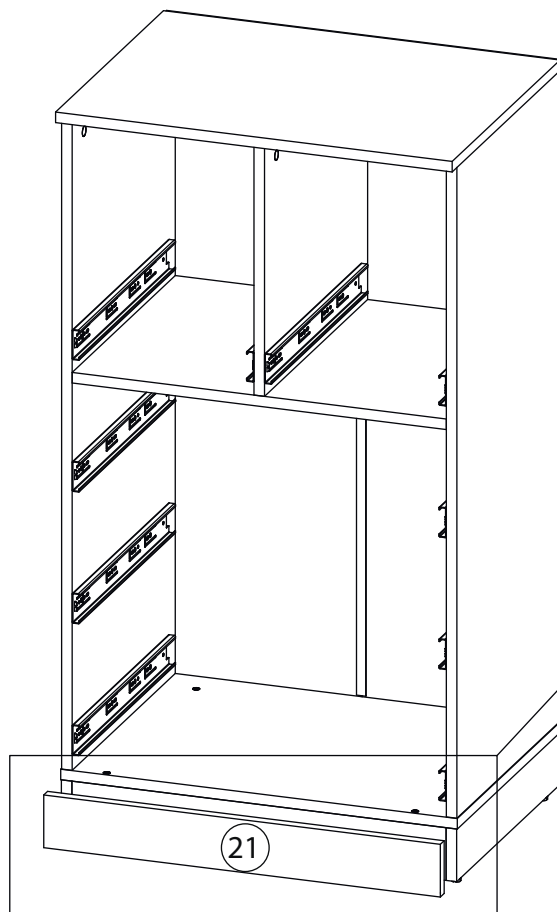
# 22



# 23

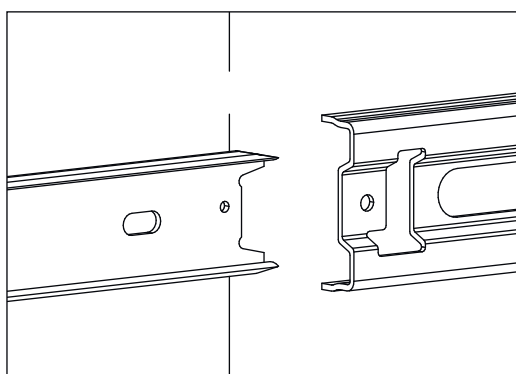
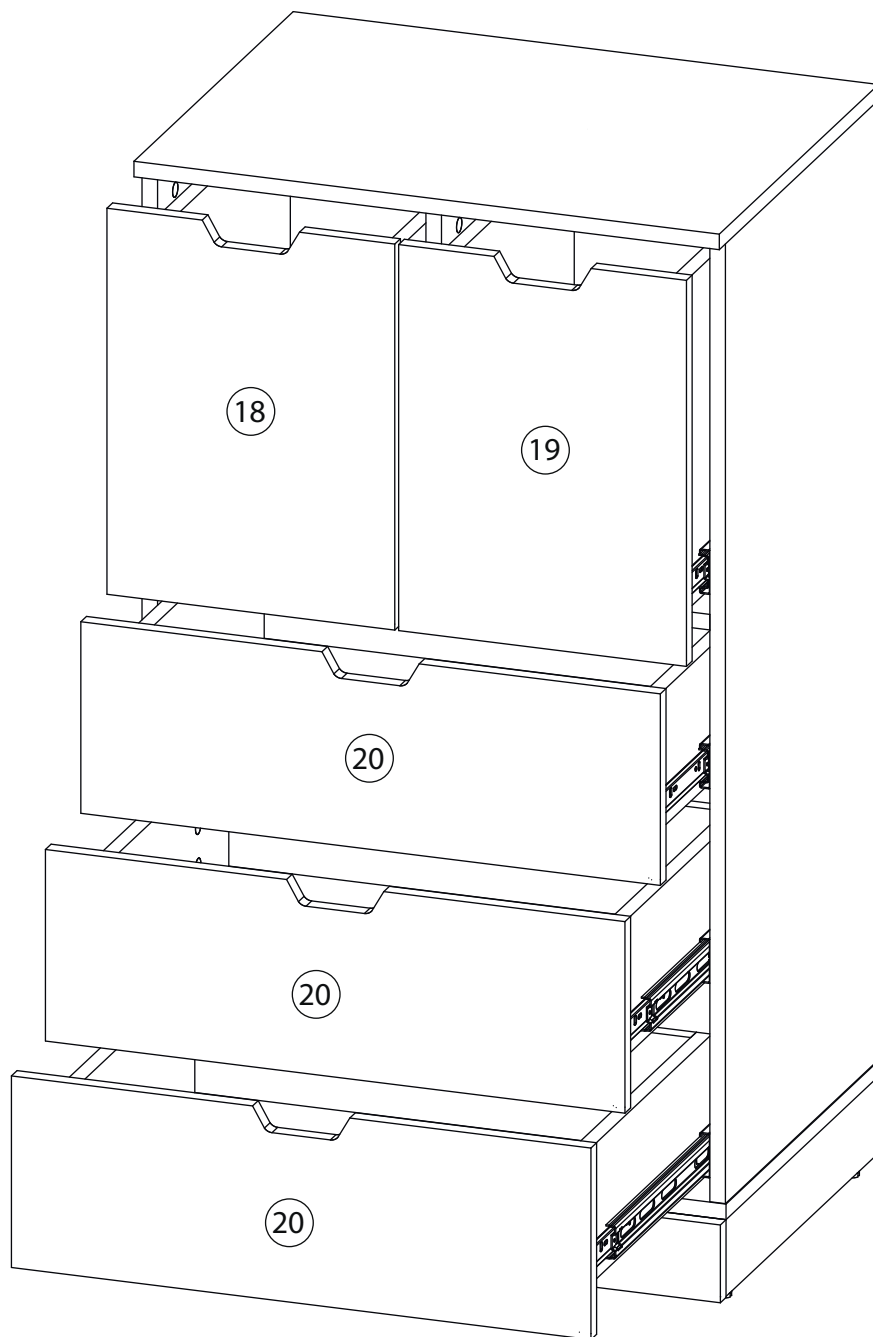


# 24



Наклеить Липкую ленту (39) на Фальш пранку (21) и прижать к Цоколю (14), согласно рисунку.

# 25



Заклеить  
технические отверстия  
заглушками.