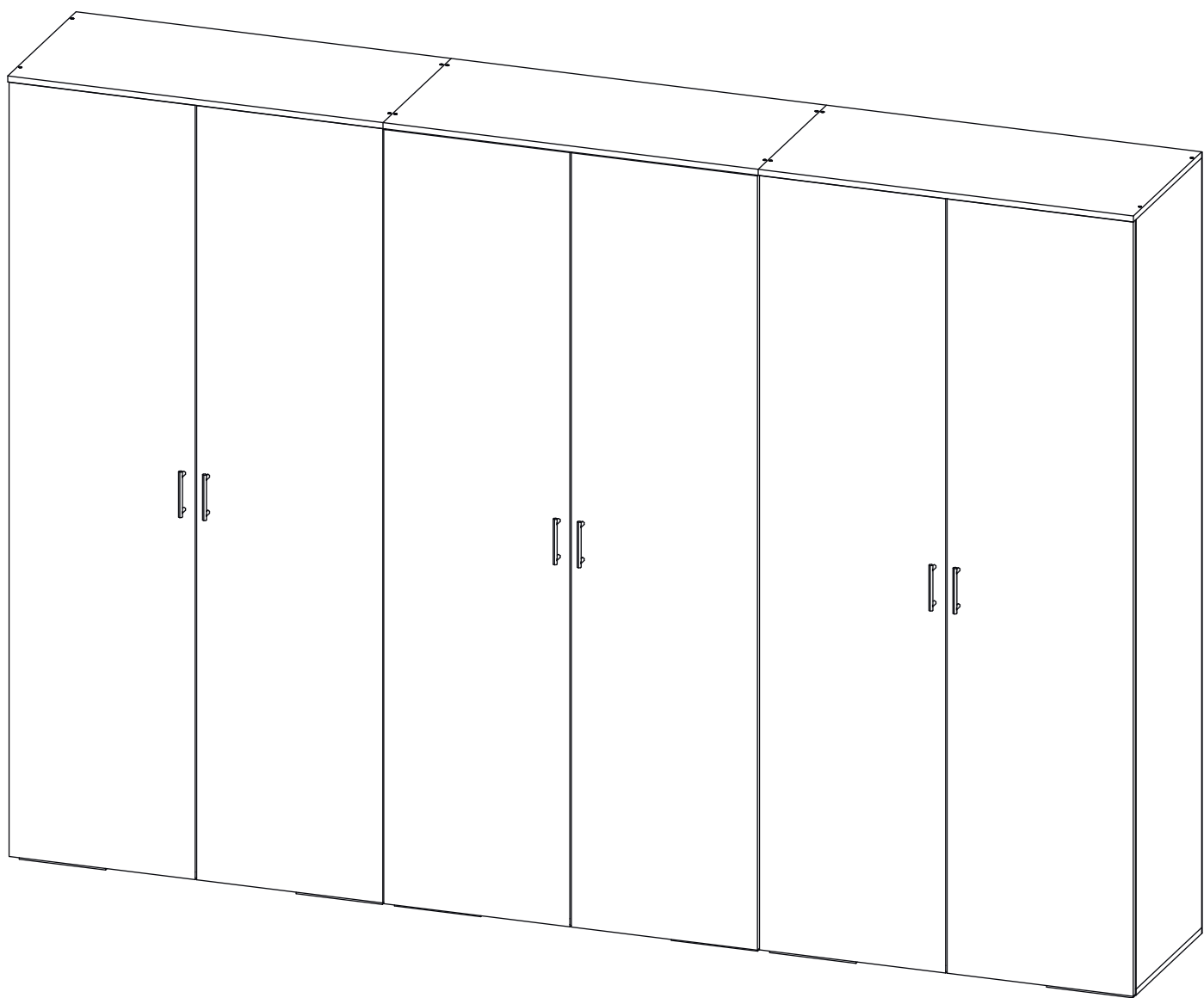


Инструкция по сборке

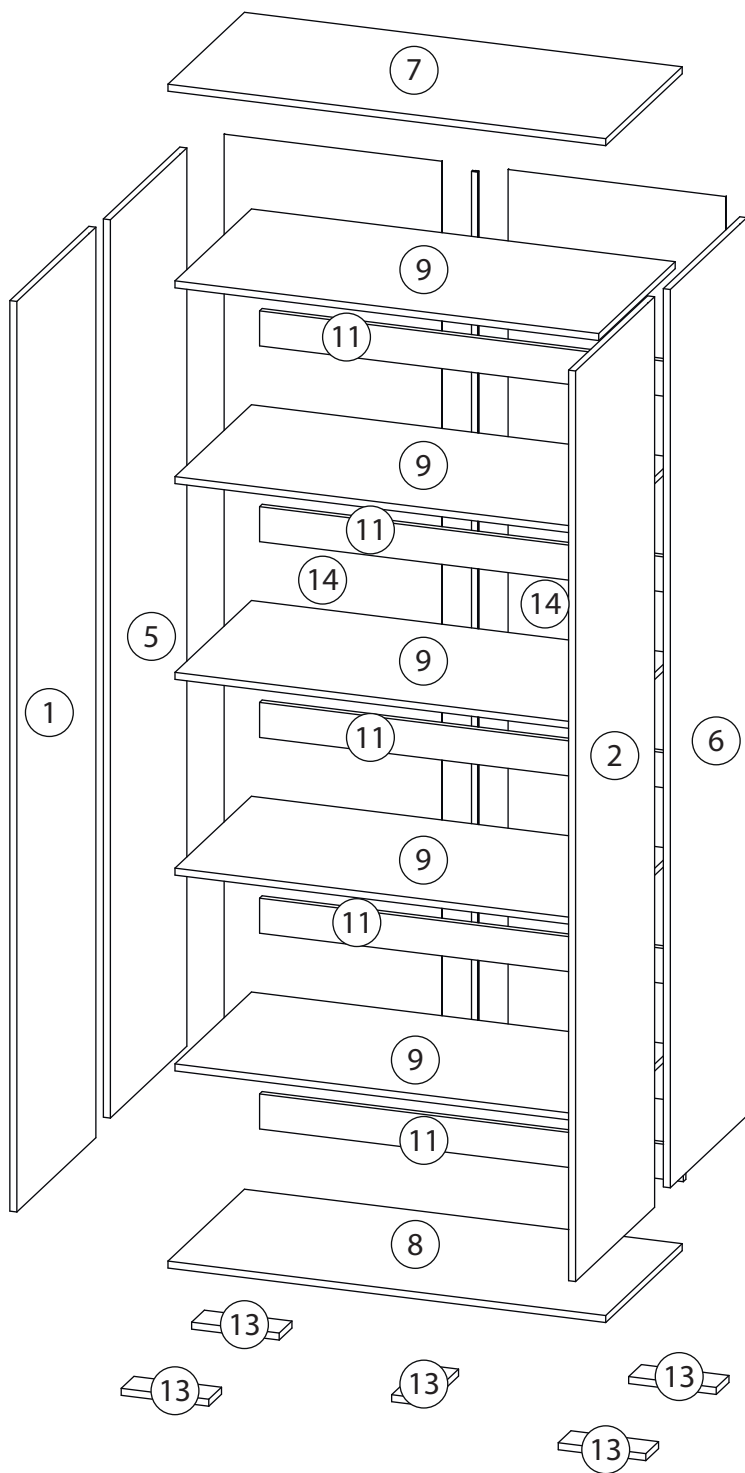
Эдинбург

Шкаф распашной - 6

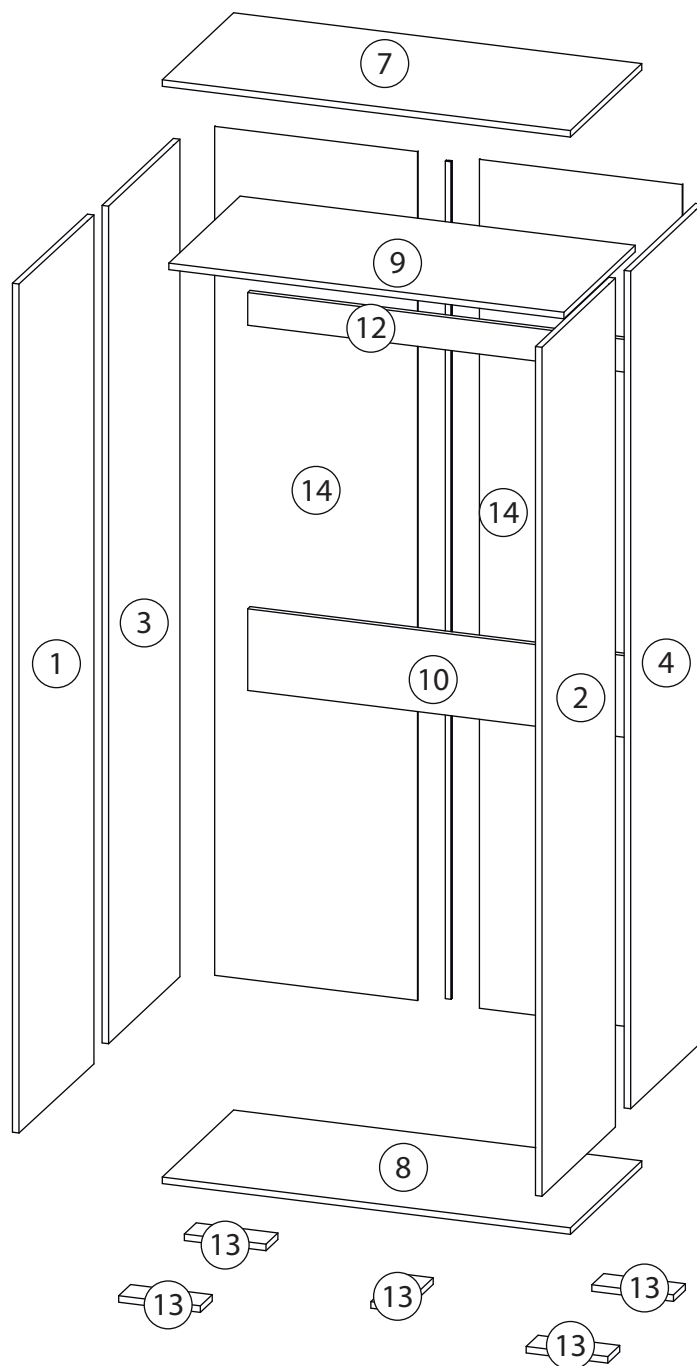


Детали

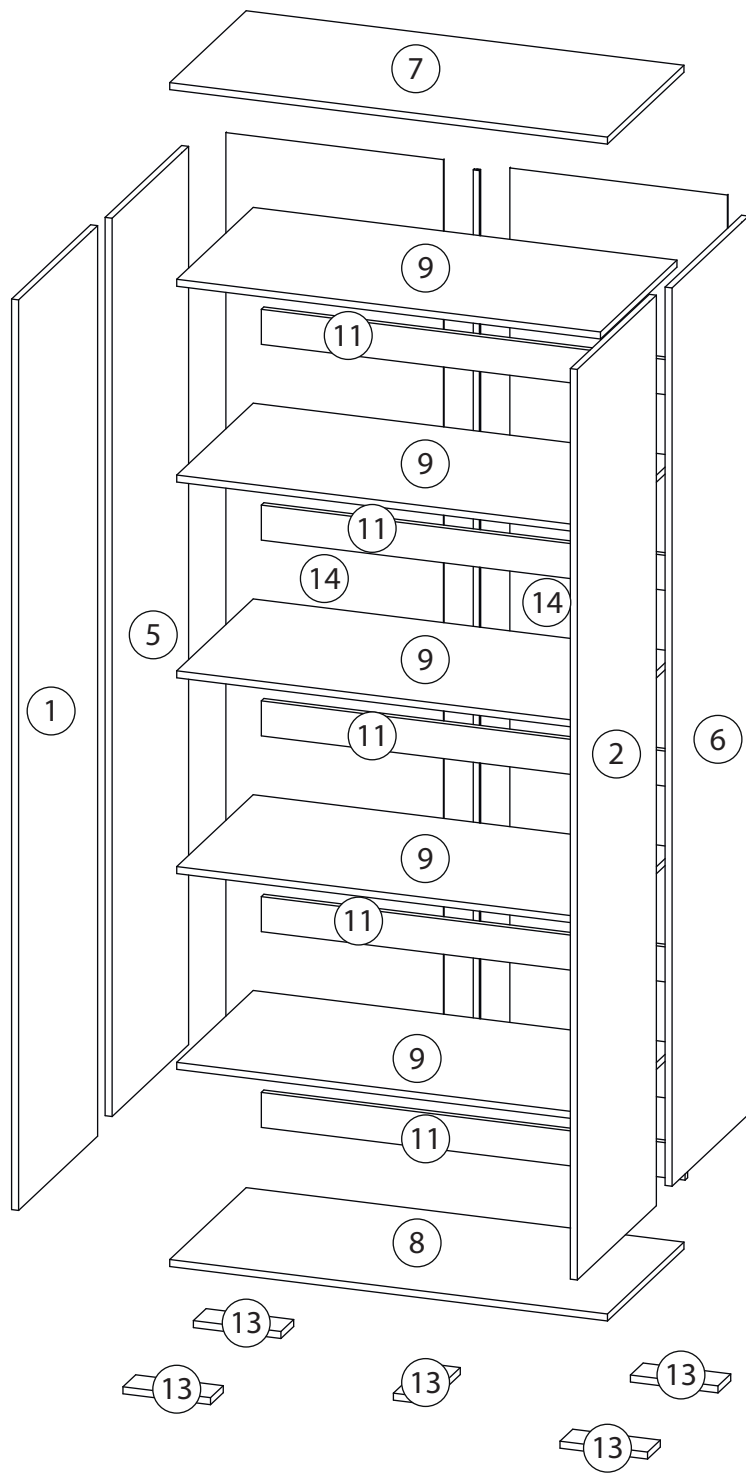
Поз.	Наименование	Кол-во	Длина	Ширина
1	Фасад 2	3	2080	496
2	Фасад 1	3	2080	496
3	Бок Л	1	2052	480
4	Бок Пр	1	2052	480
5	Бок Л	2	2052	480
6	Бок Пр	2	2052	480
7	Крыша	3	1000	480
8	Дно	3	1000	480
9	Полка	11	968	480
10	Ребро жесткости	1	200	968
11	Ребро жесткости	10	80	968
12	Ребро жесткости	1	80	968
13	Опора	15	200	80
14	з/с	6	2080	497



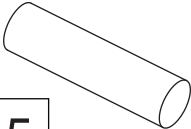
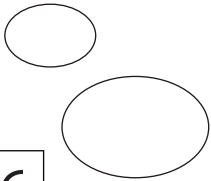
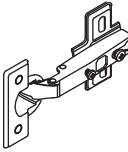
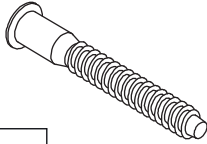
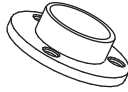
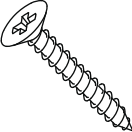



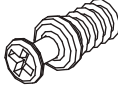
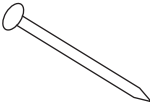
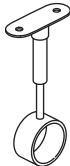
Детали



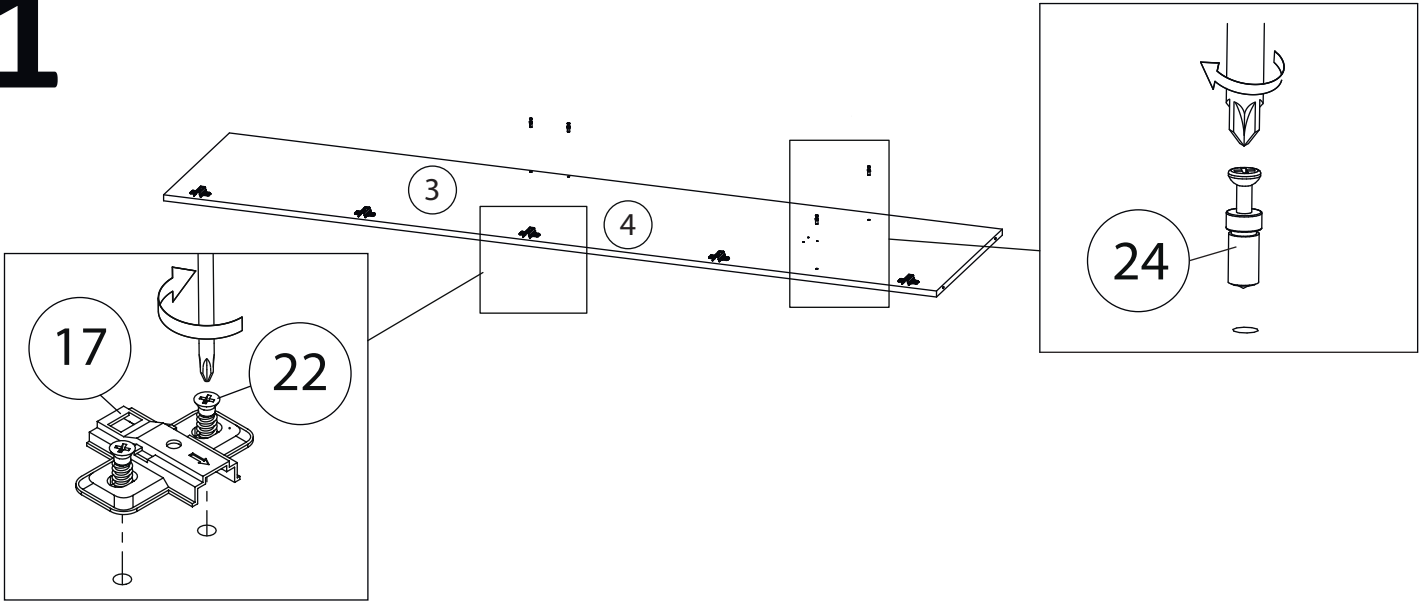
Детали



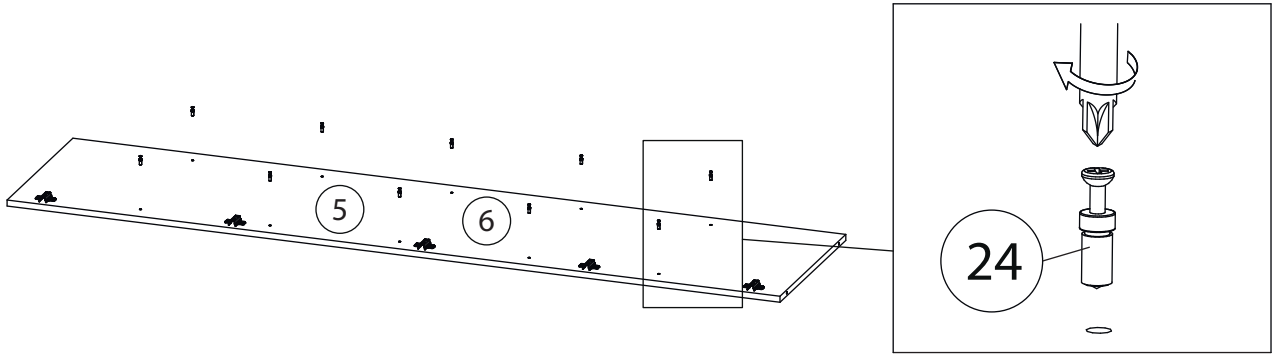
Фурнитура

 <p>15</p>	 <p>16</p>	 <p>17</p>	 <p>18</p>	 <p>19</p>
Штанга	Заглушка Ø13-20	Петля накладная	Евровинт 7x50	Штангодержатель
 <p>20</p>	 <p>21</p>	 <p>22</p>	 <p>23</p>	 <p>24</p>
Саморез 3,5x30	Саморез 3,5x16	Евровинт 6,3x13	Стяжка VB35	Винт для стяжки VB35
 <p>25</p>	 <p>26</p>			
Гвоздь 1,6x25	Держатель трубы			

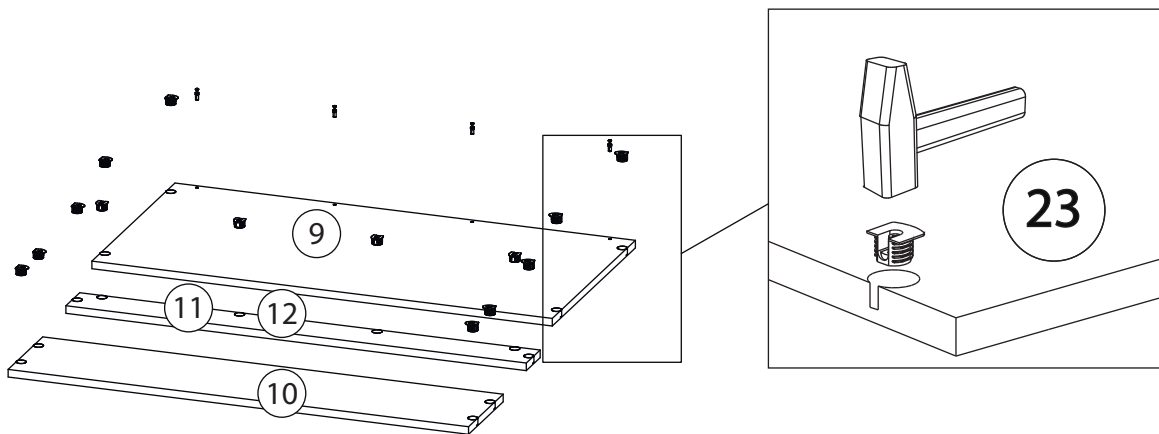
1



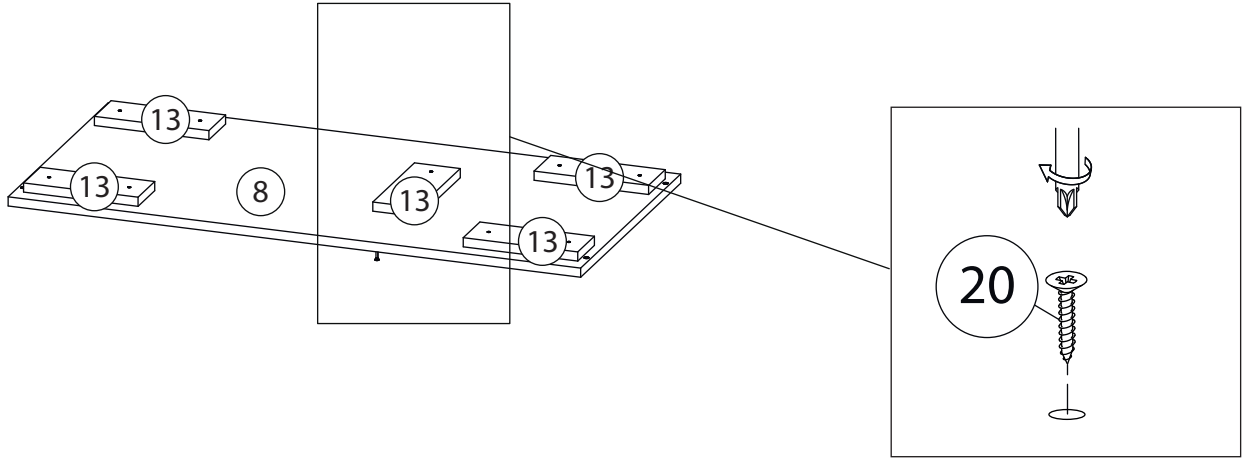
2



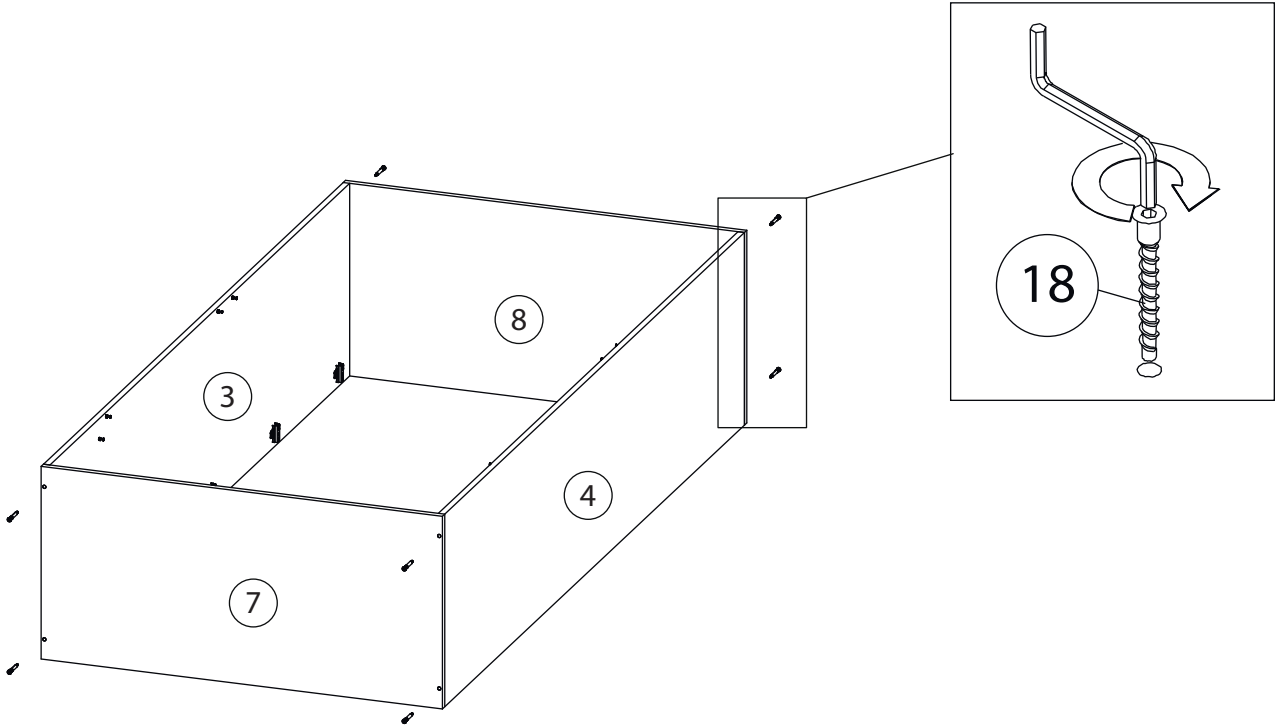
3



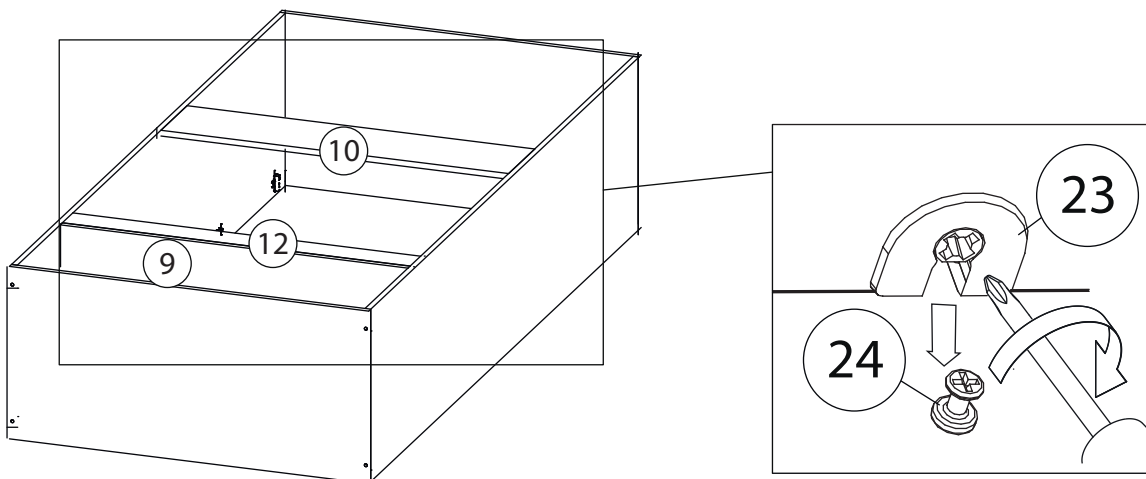
4



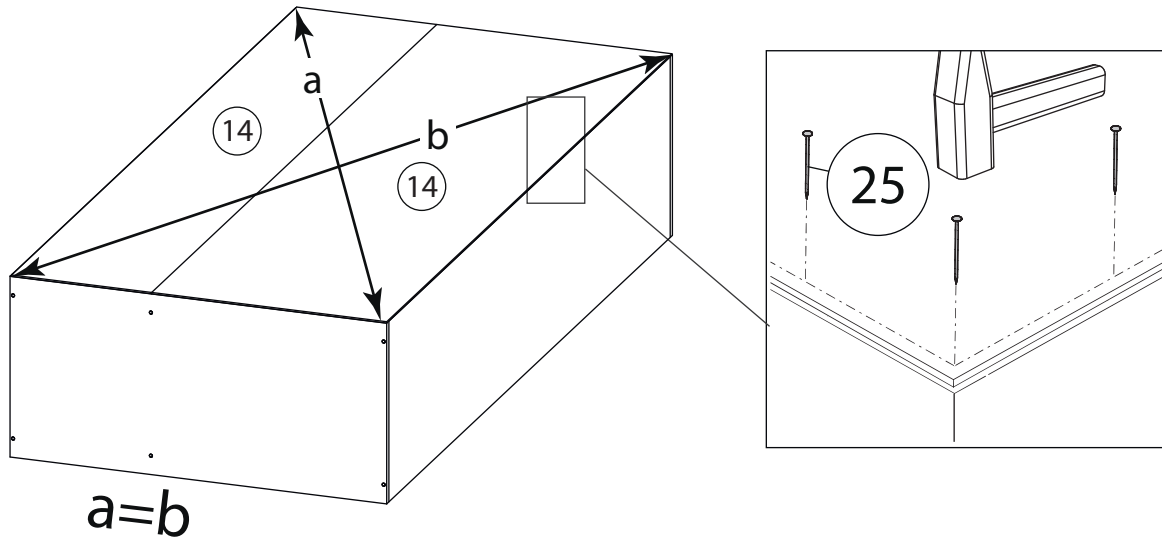
5



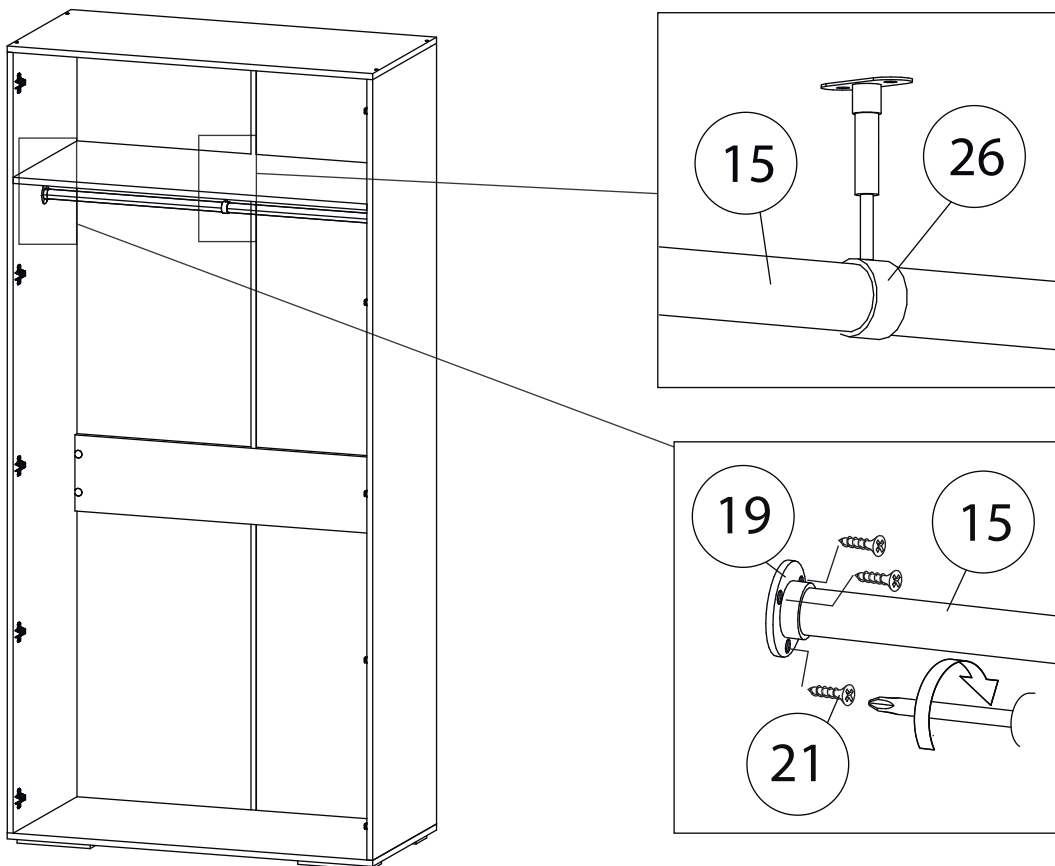
6



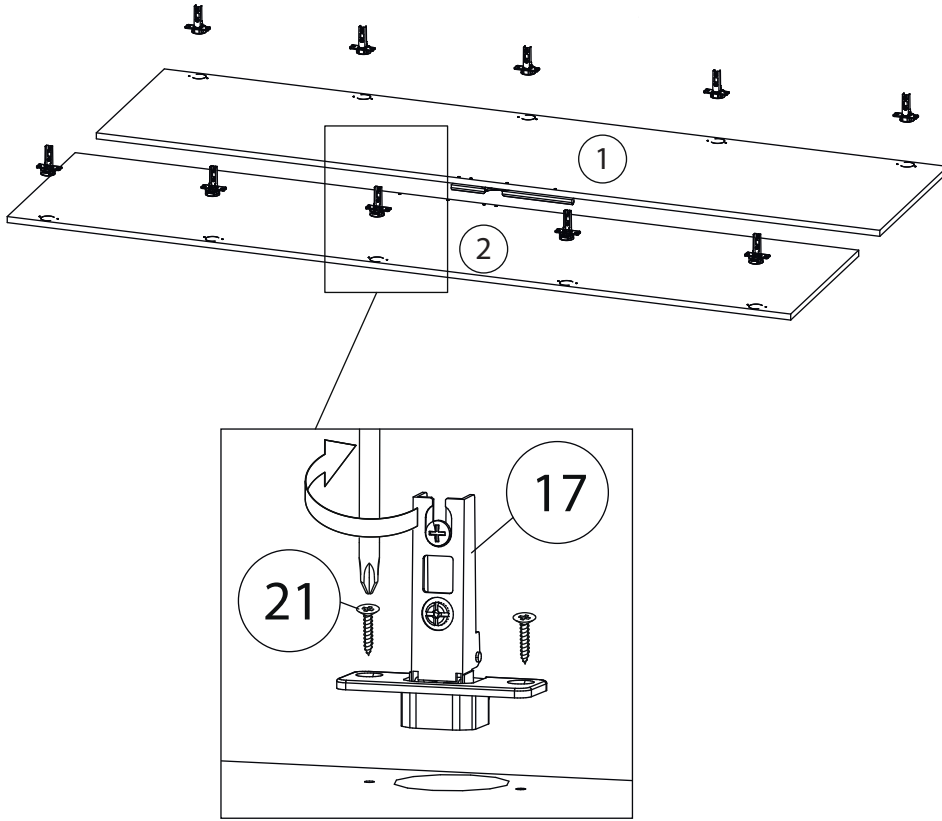
7



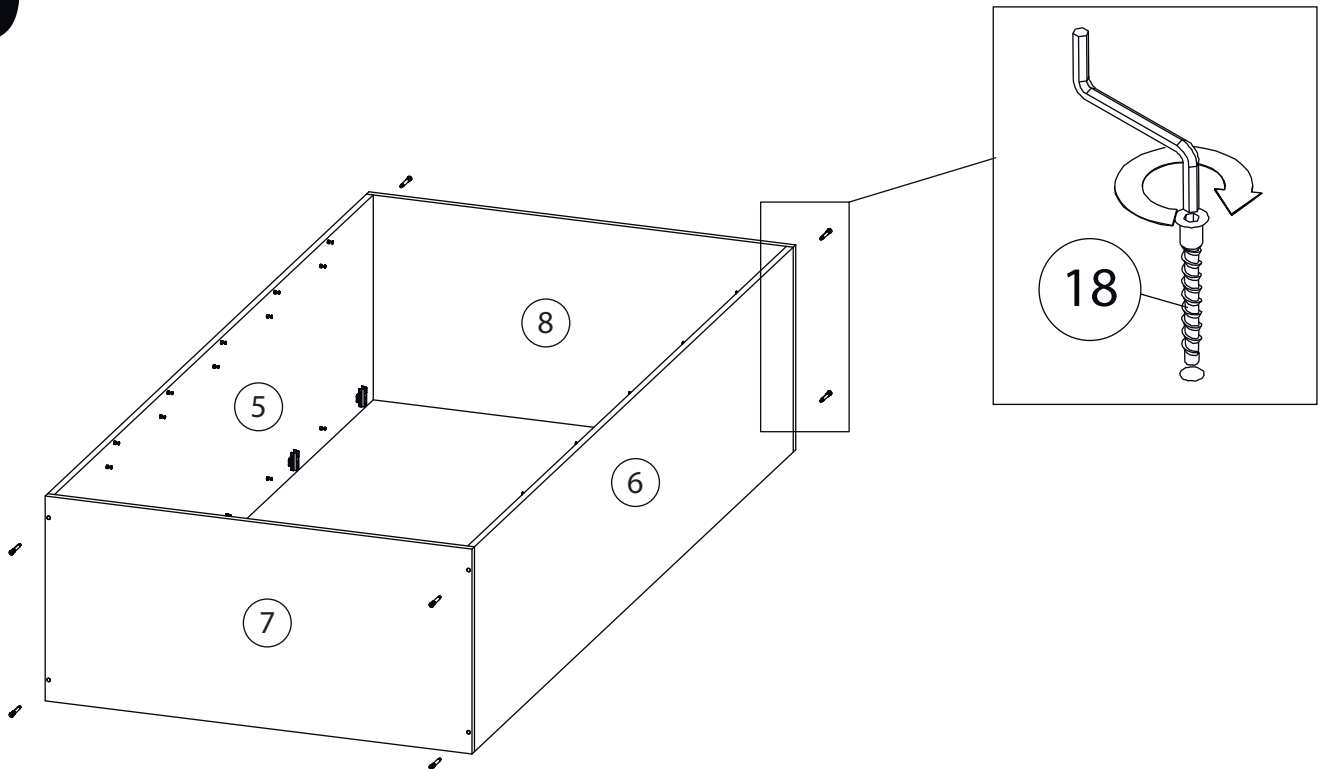
8



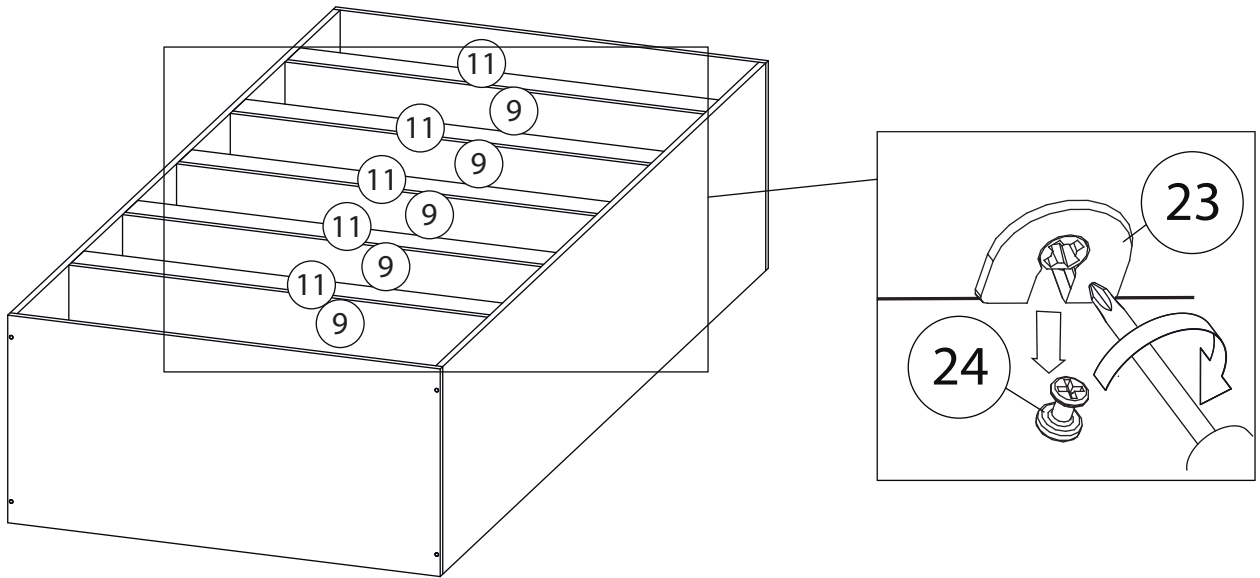
9



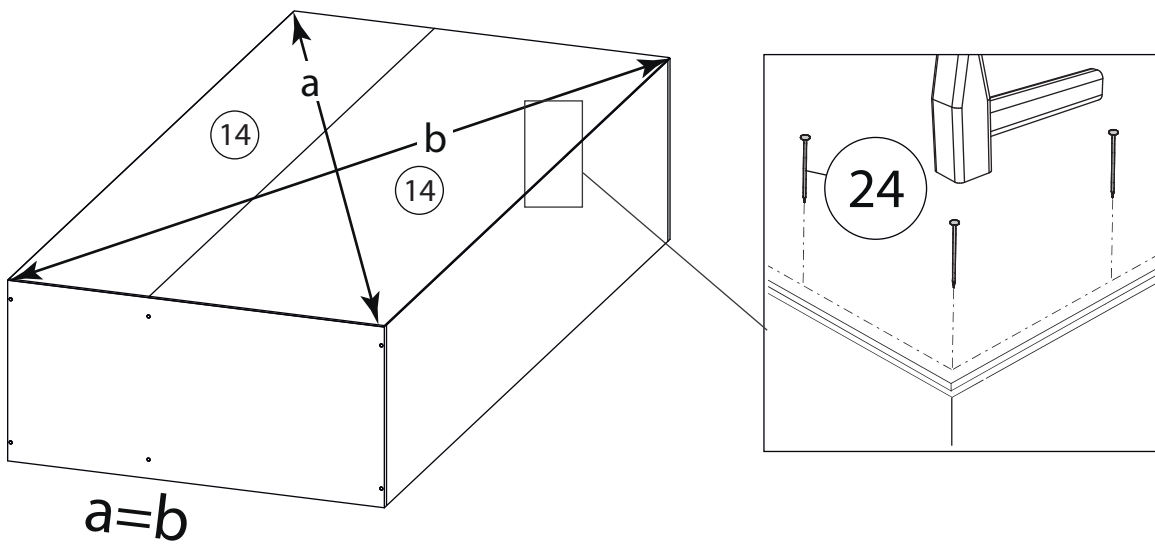
10



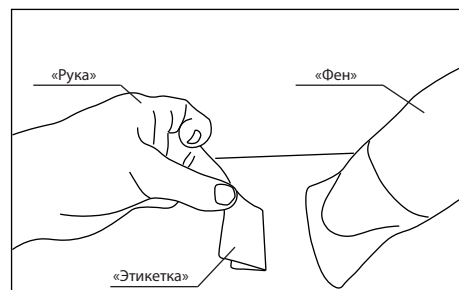
11



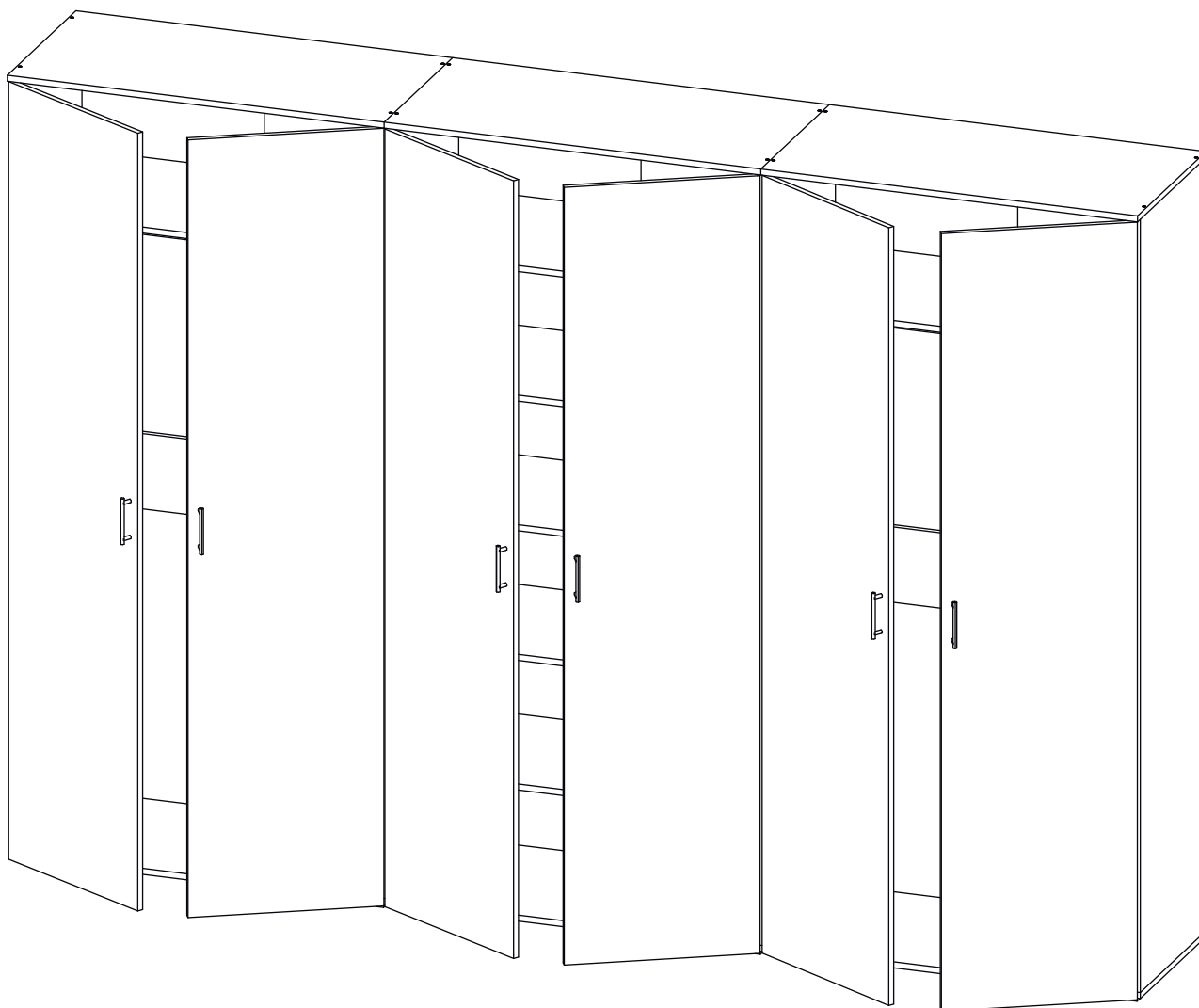
12



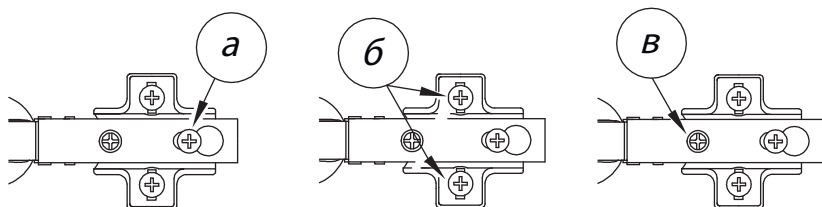
13



Удалить с детали этикетки со штрихкодом при помощи фена.



Заклеить технические отверстия заглушками.



Регулировка петель

а - регулировка расстояния между дверью и корпусом
б - регулировка положения двери по-вертикали
в - регулировка положения ТТдвери по-горизонтали