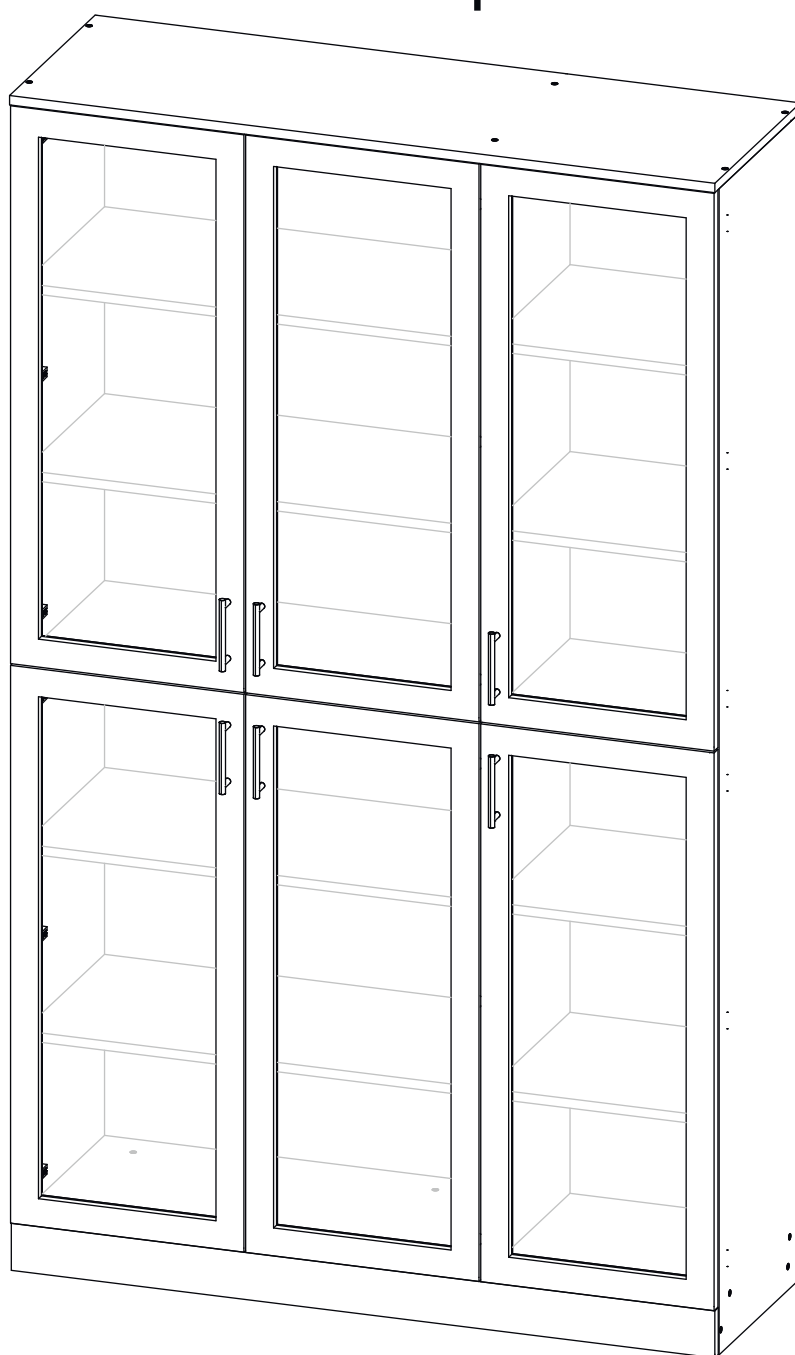


Инструкция по сборке

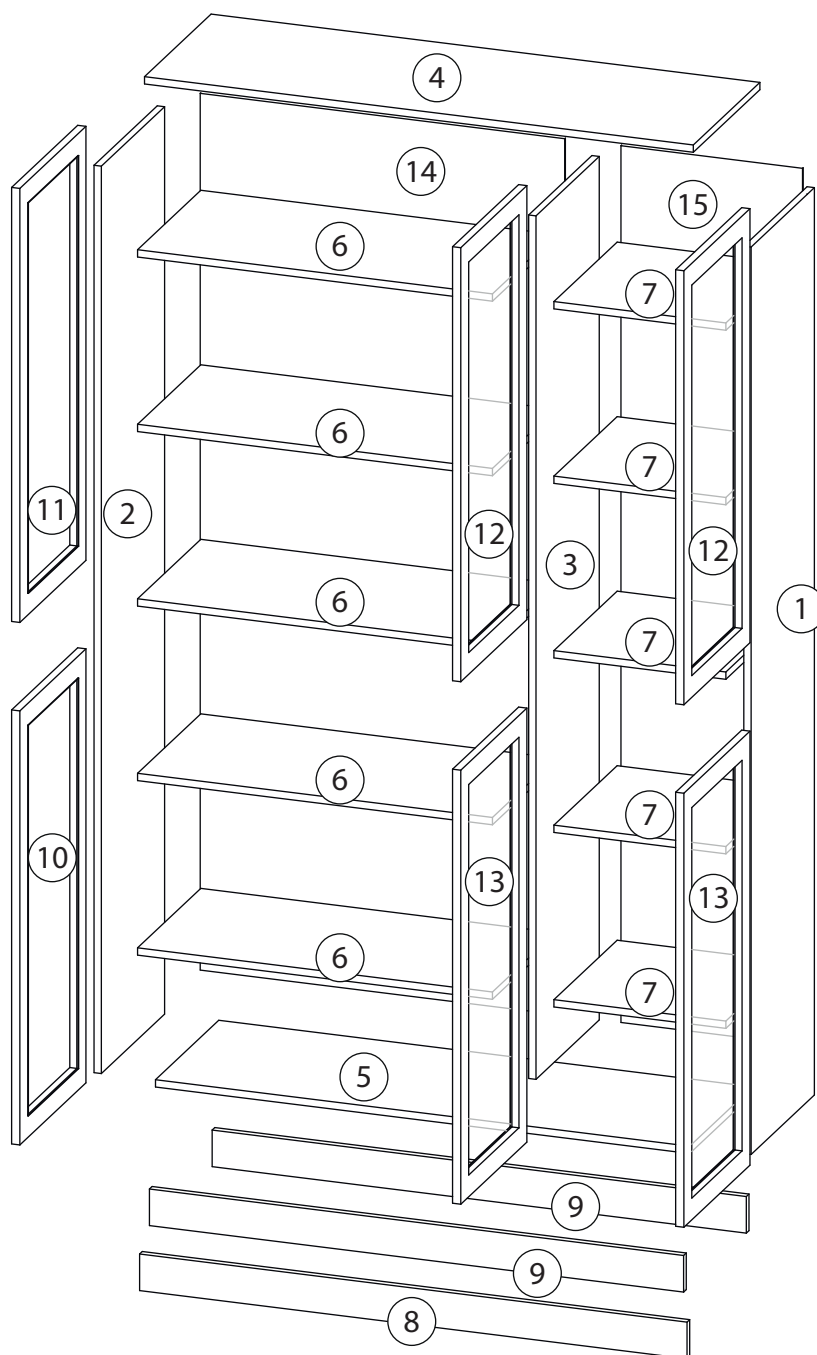
ШКН 3 №2

Шкаф

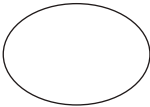
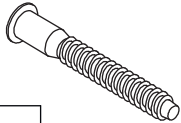
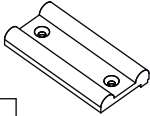
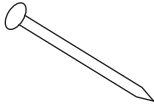

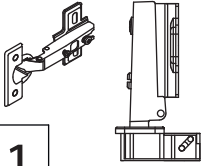

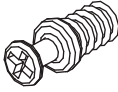

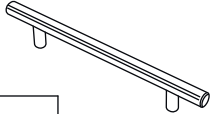
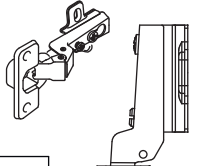
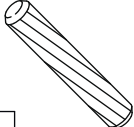
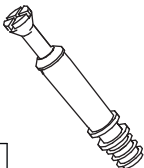
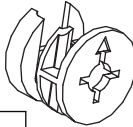


Детали

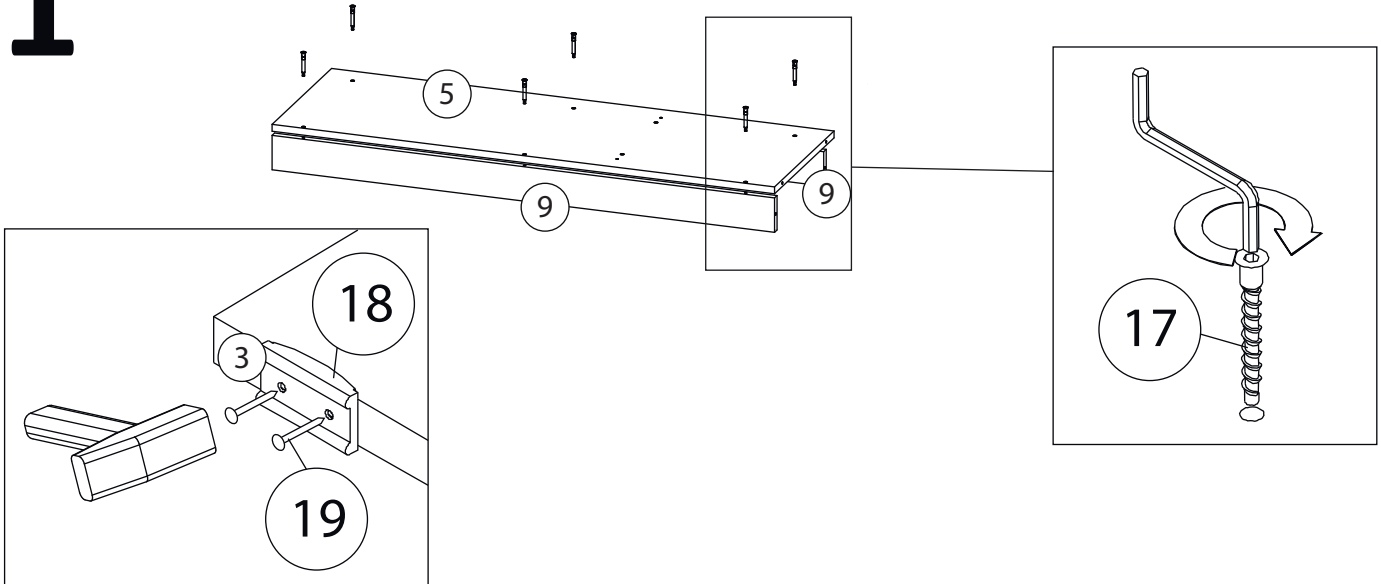
Поз.	Наименование	Кол-во	Длина	Ширина	Поз.	Наименование	Кол-во	Длина	Ширина
1	Бок Правый	1	1984	380	8	Фальш планка	1	80	1197
2	Бок Левый	1	1984	380	9	Цоколь	2	80	1168
3	Вертикаль	1	1888	380	10	Фасад	1	949	397
4	Крыша	1	1200	400	11	Фасад	1	949	397
5	Дно	1	1168	380	12	Фасад	2	949	397
6	Горизонт	5	776	380	13	Фасад	2	949	397
7	Горизонт	5	376	380	14	Задняя стенка	1	1917	797
					15	Задняя стенка	1	1917	397



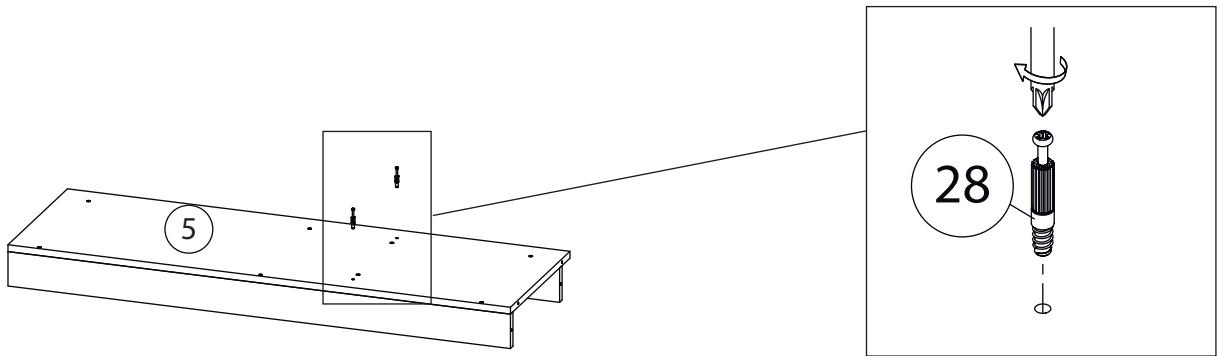
Фурнитура

				
16	17	18	19	20
<u>Заглушка</u> $\varnothing 13$	<u>Евровинт 7x50</u>	<u>Подпятник</u>	<u>Гвоздь 1,6x25</u>	<u>Саморез 3,5x16</u>
				
21	22	23	24	25
<u>Петля</u> <u>накладная</u>	<u>Евровинт 6,3x13</u>	<u>Винт для стяжки</u> <u>VB35</u>	<u>Стяжка VB35</u>	<u>Ручка</u>
				
26	27	28	29	
<u>Петля</u> <u>полунакладная</u>	<u>Шкант бук</u>	<u>Шток эксцентрика</u>	<u>Эксцентрик</u>	

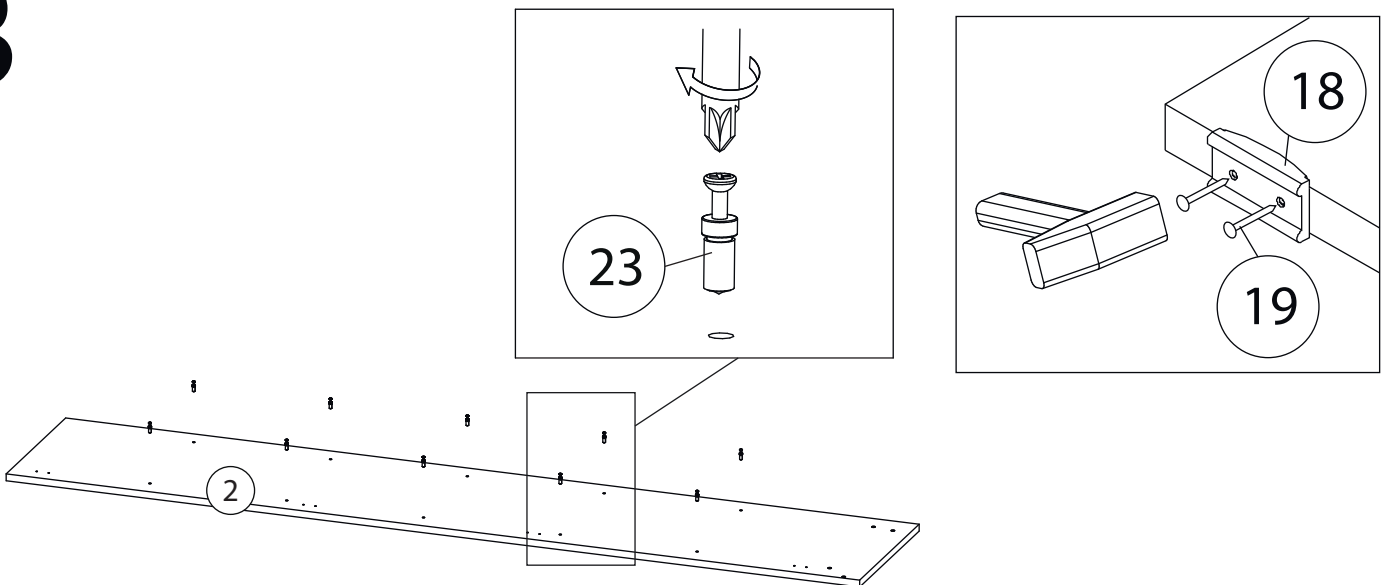
1



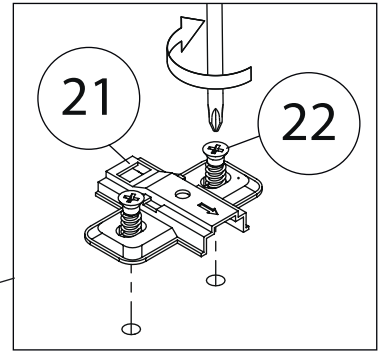
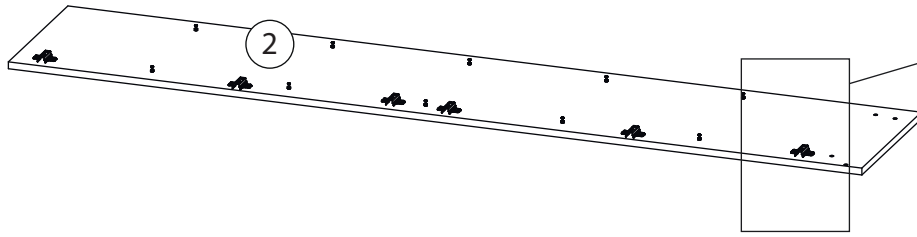
2



3

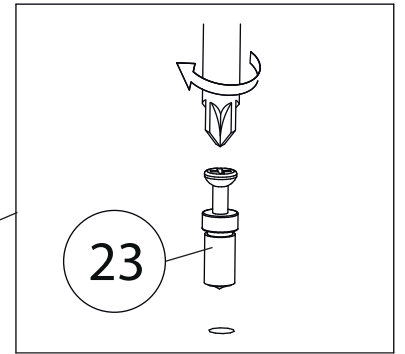
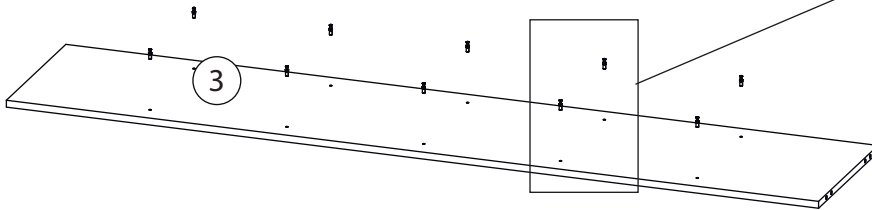


4

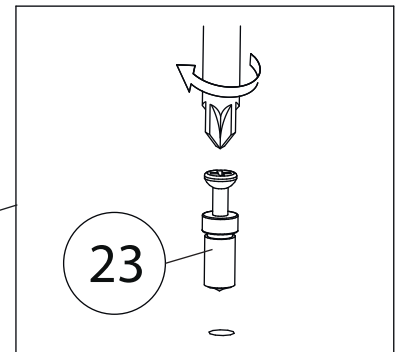
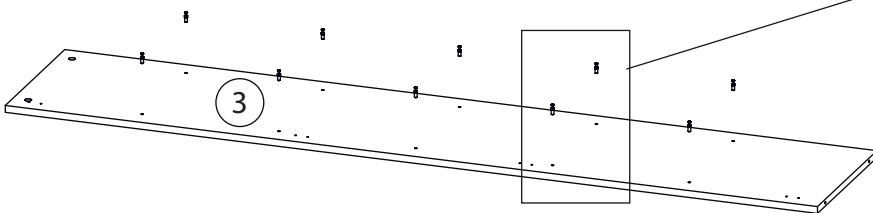


Бок правый (1)
собирается зеркально

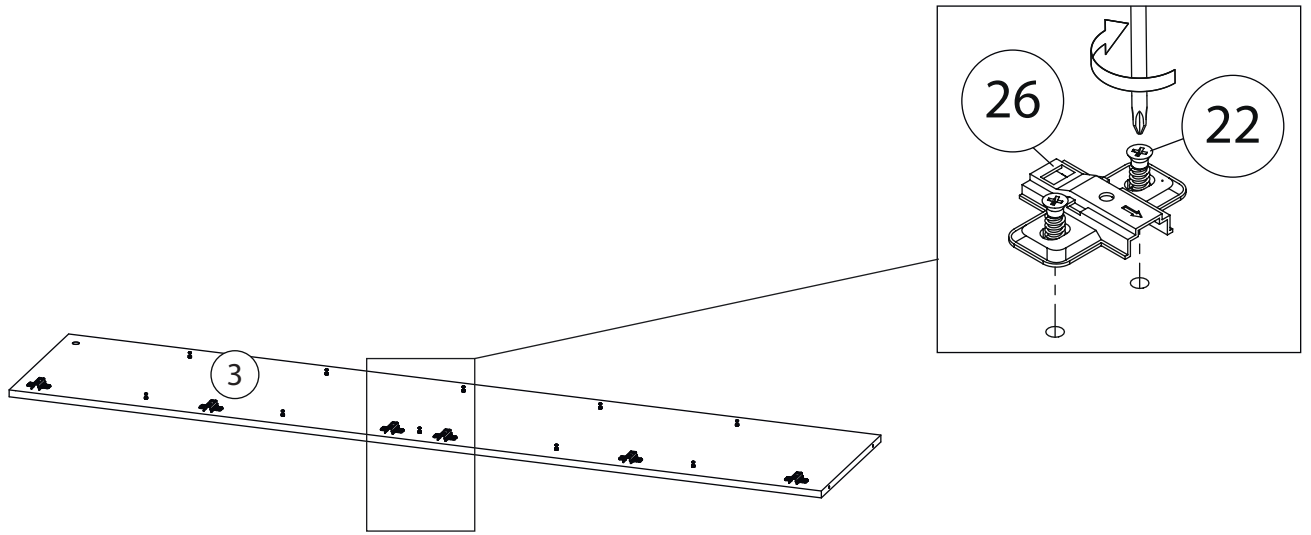
5



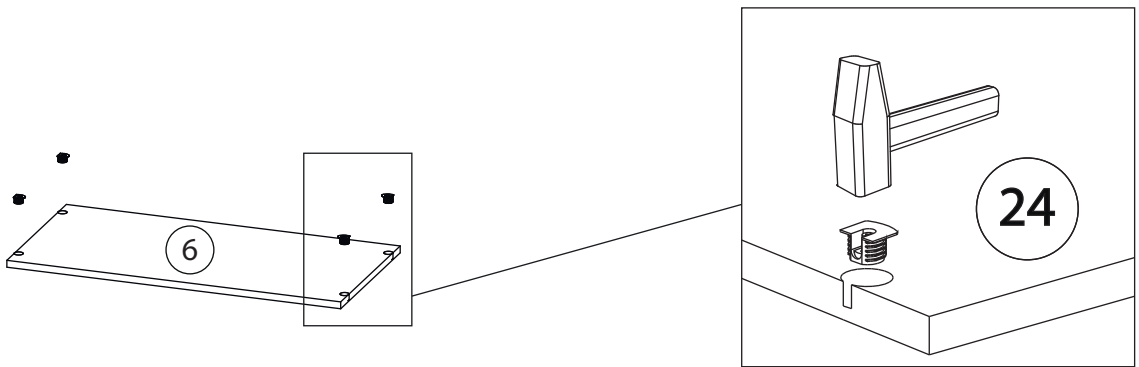
6



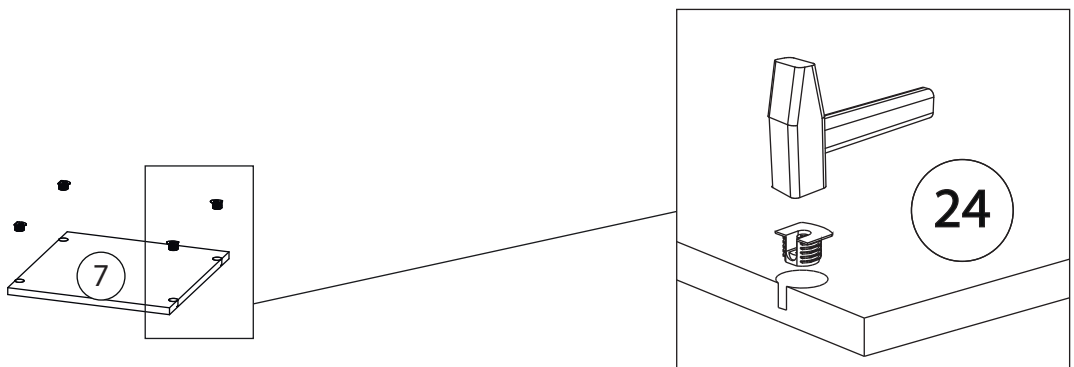
7



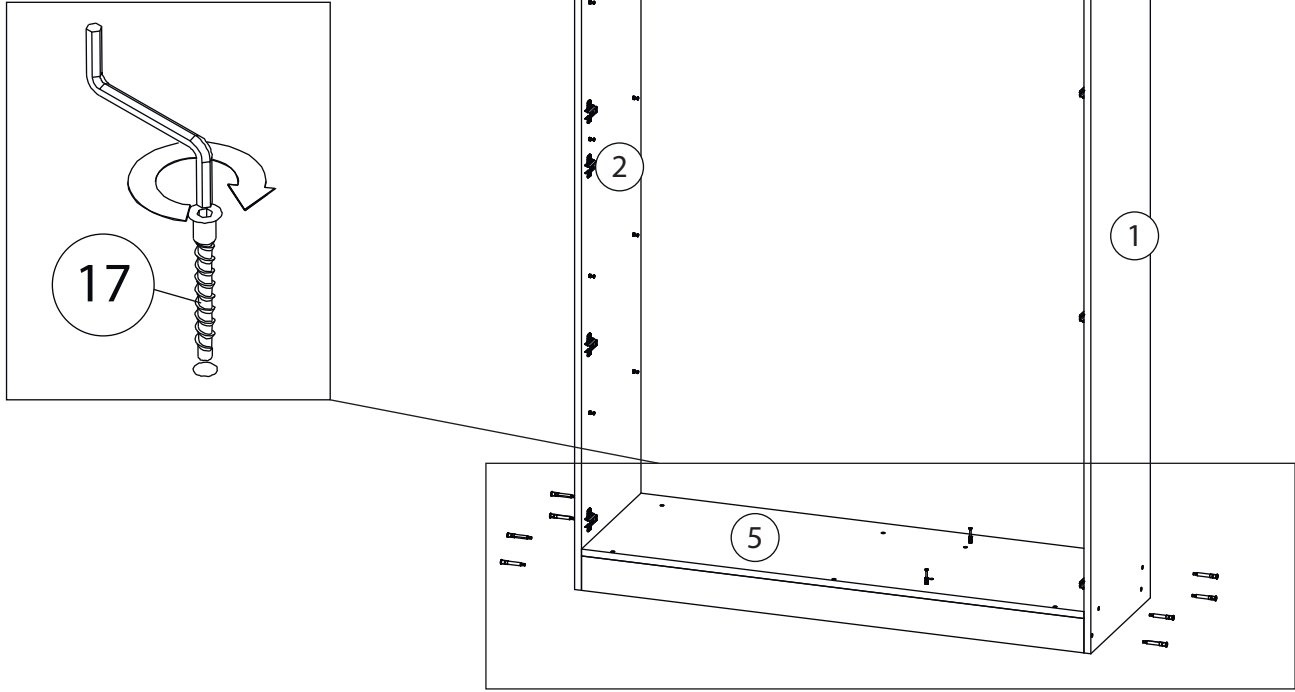
8



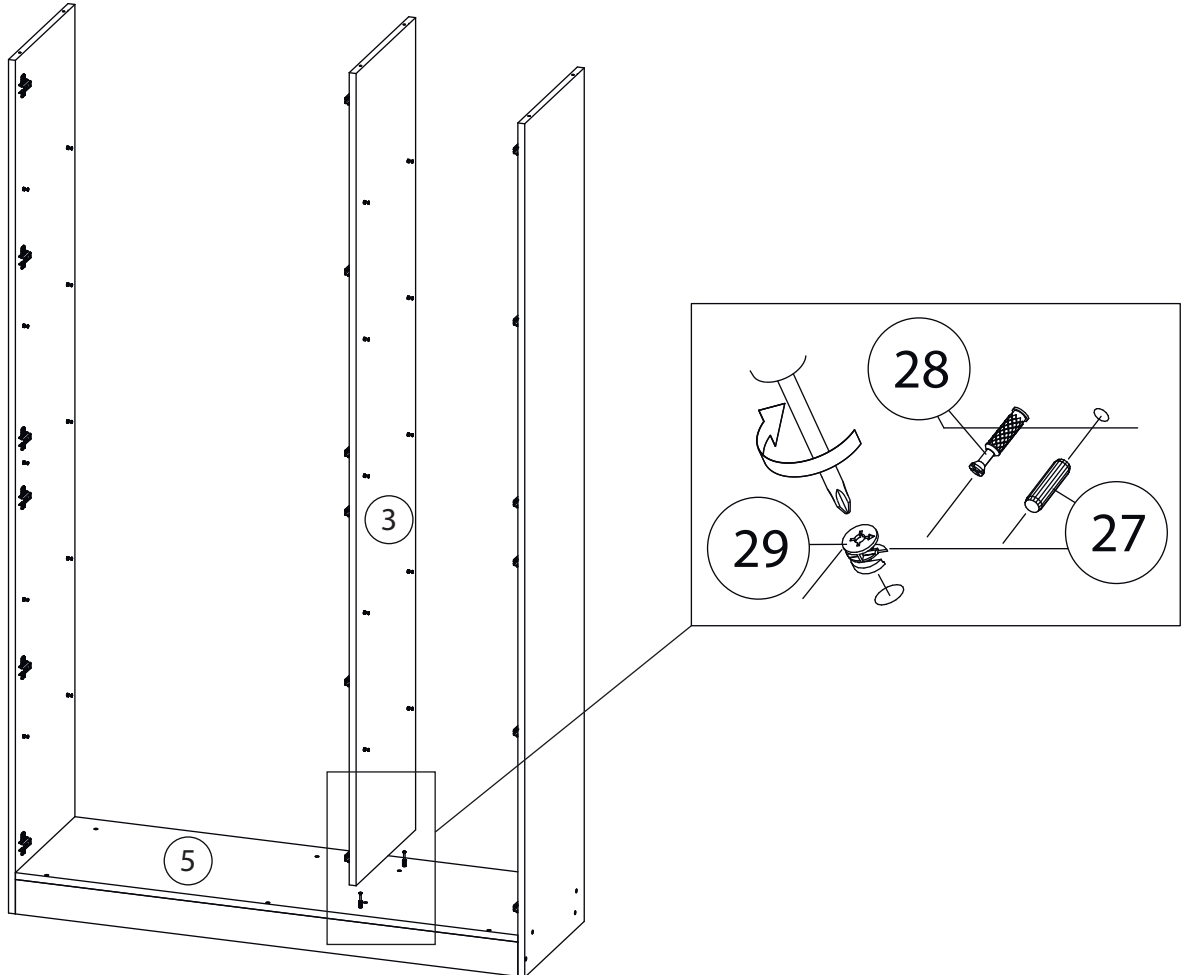
9



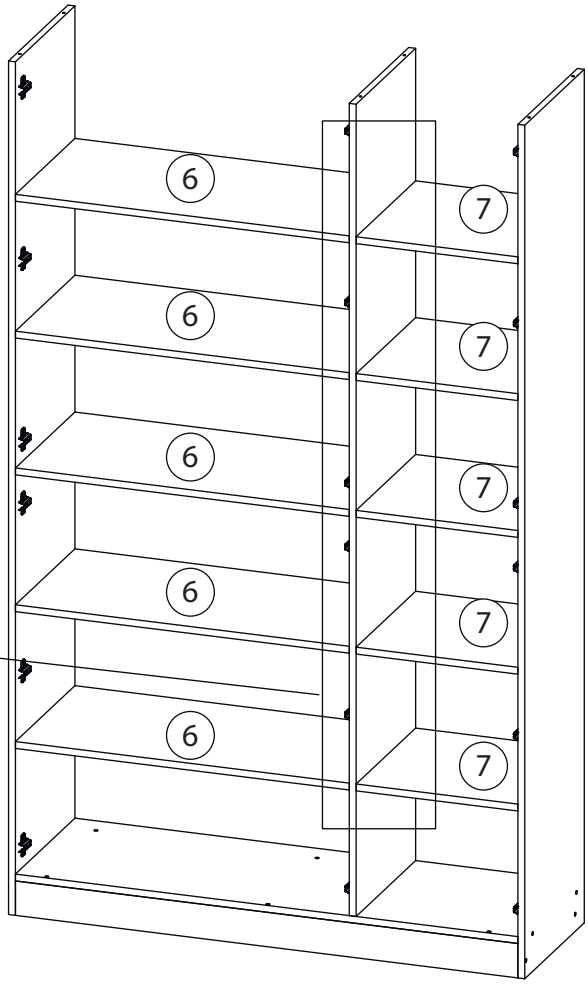
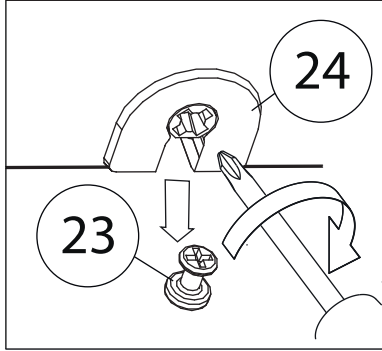
10



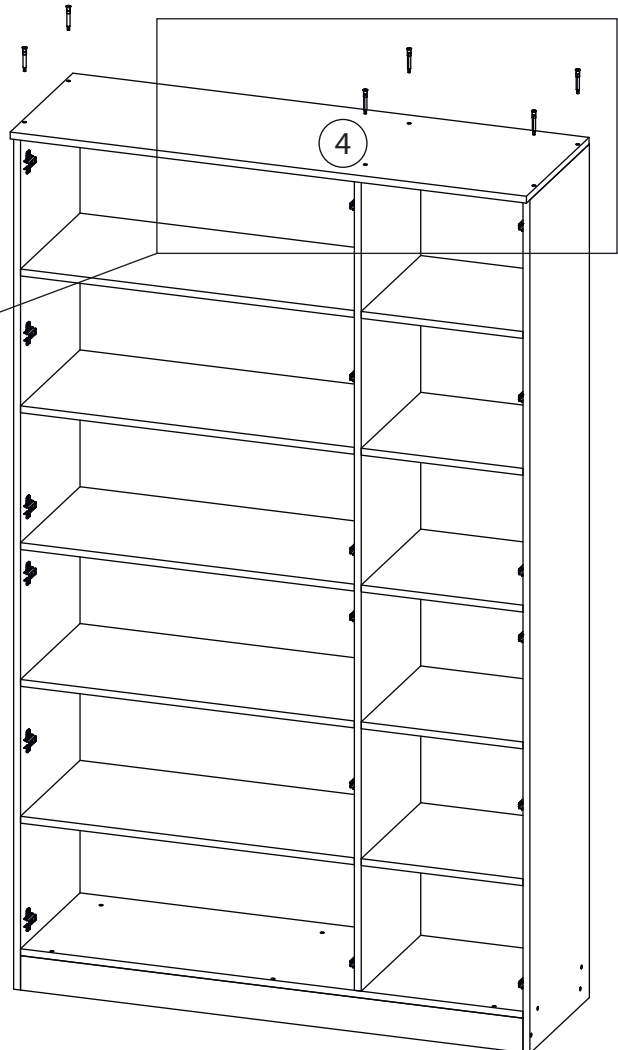
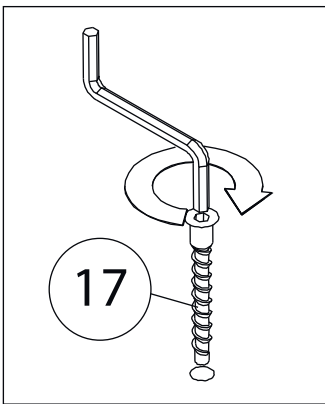
11



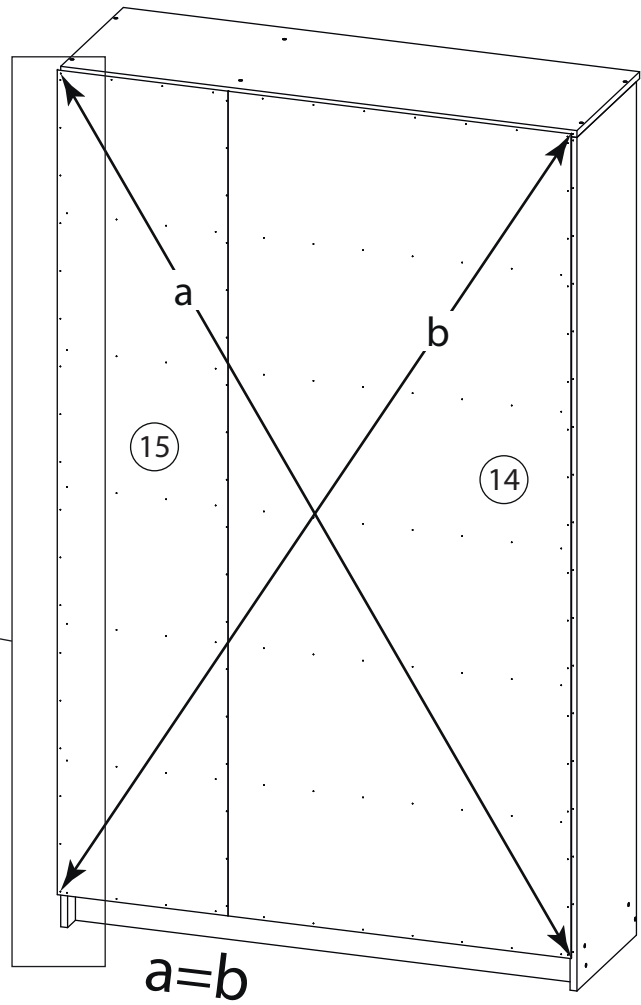
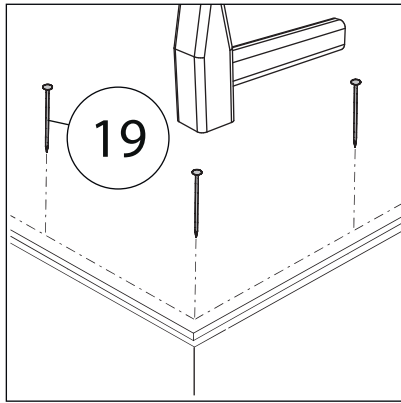
12



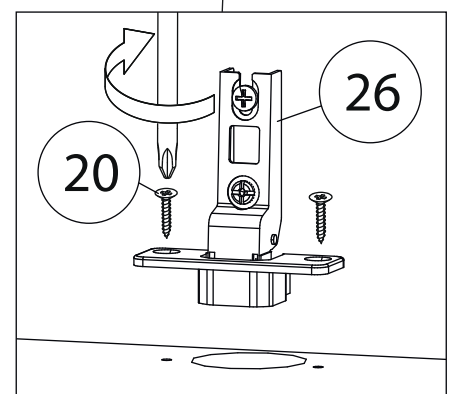
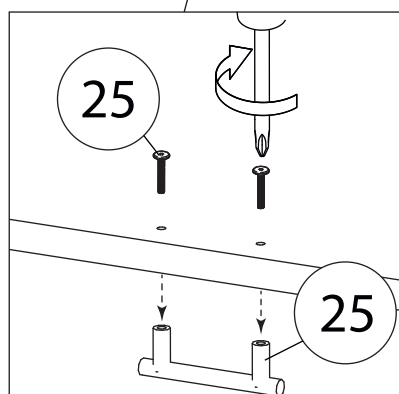
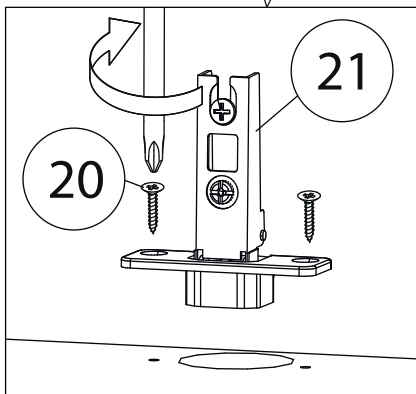
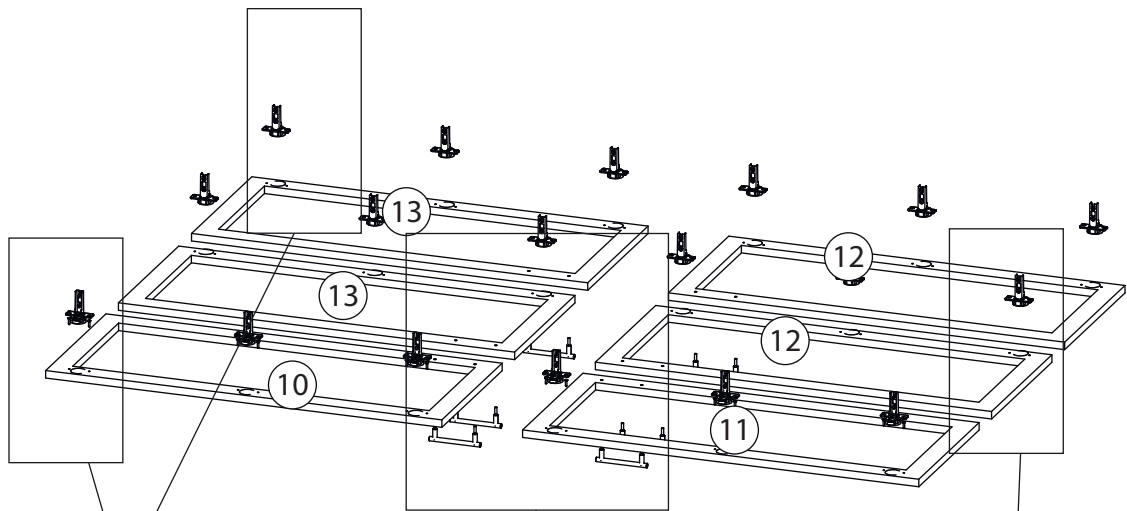
13



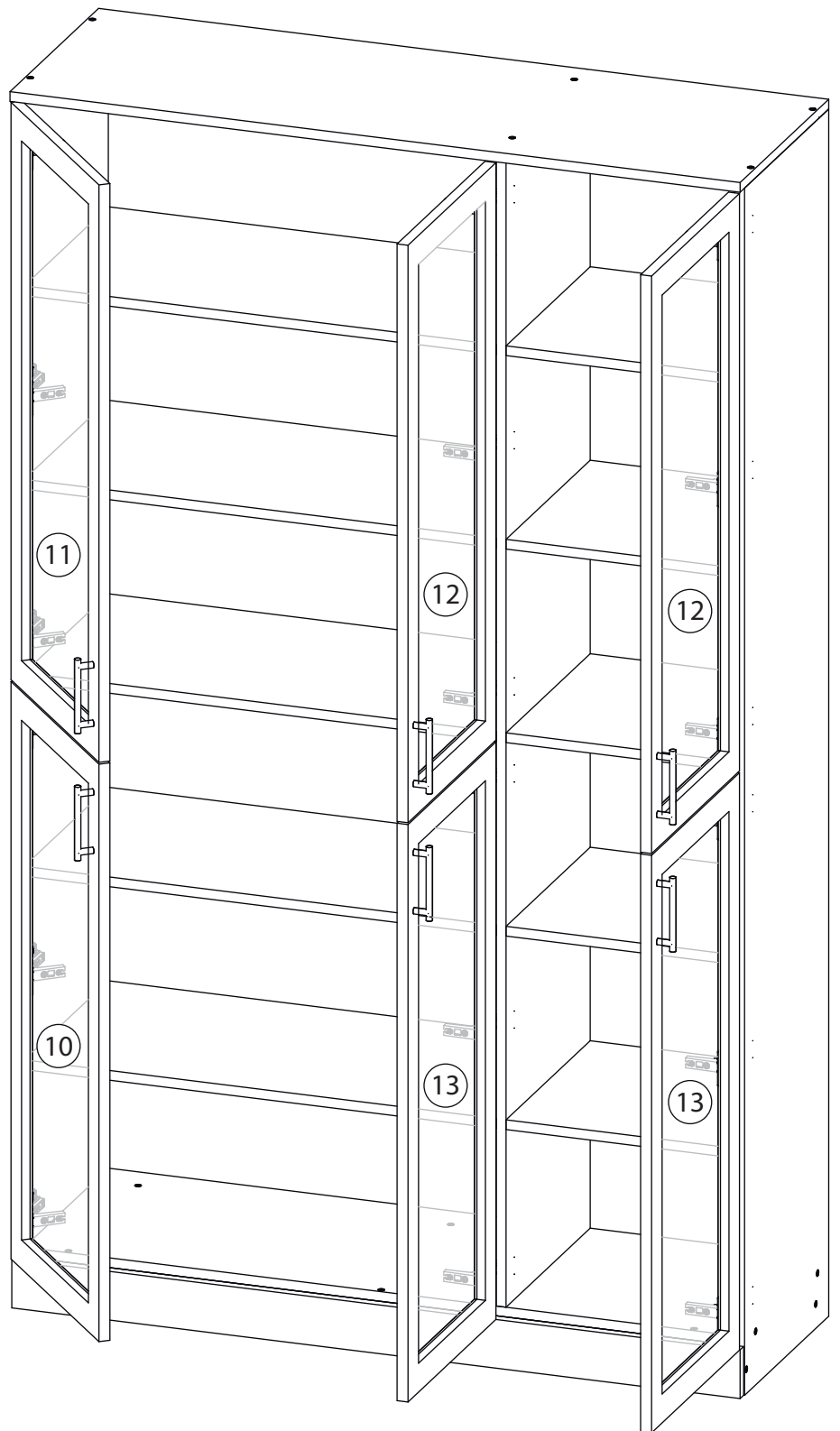
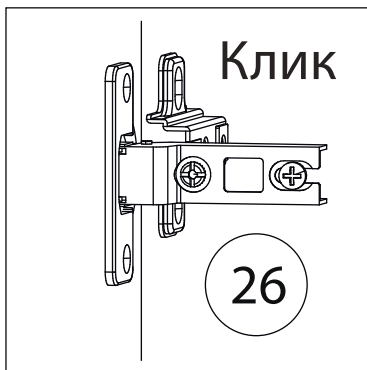
14



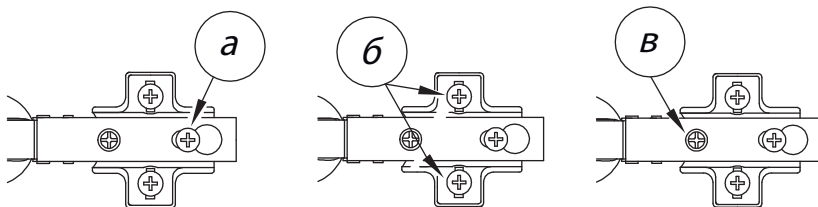
15



16



Заклеить технические отверстия заглушками.



Регулировка петель
а - регулировка расстояния между дверью и корпусом
б - регулировка положения двери по-вертикали
в - регулировка положения двери по-горизонтали