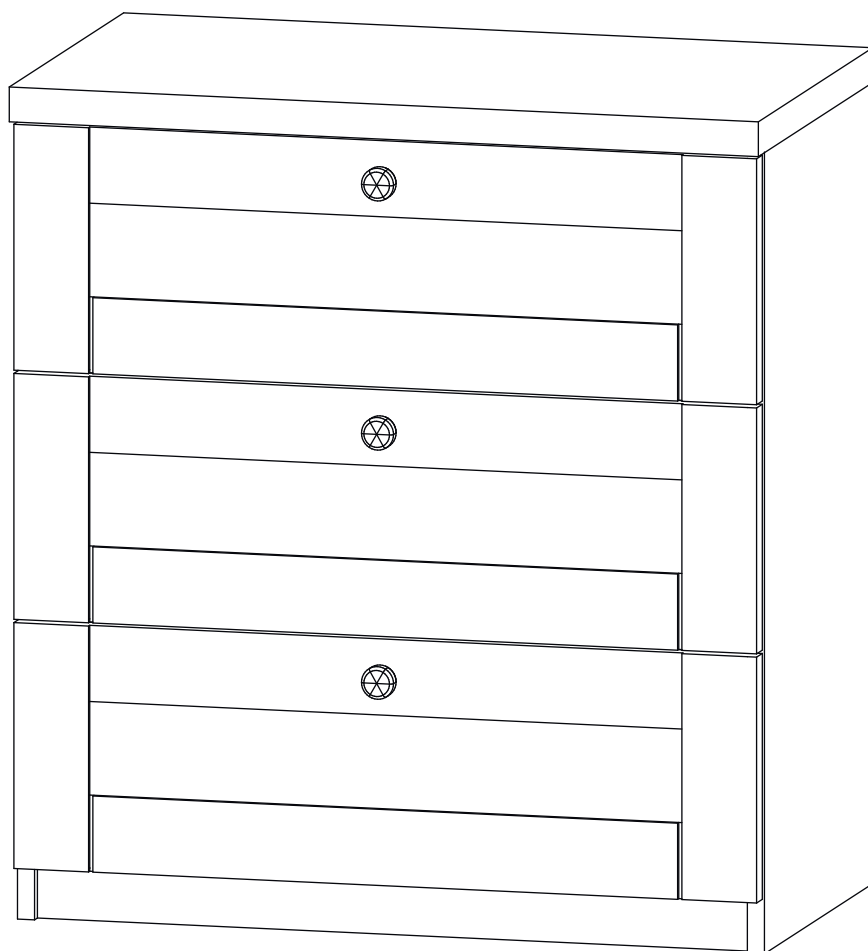


Инструкция по сборке

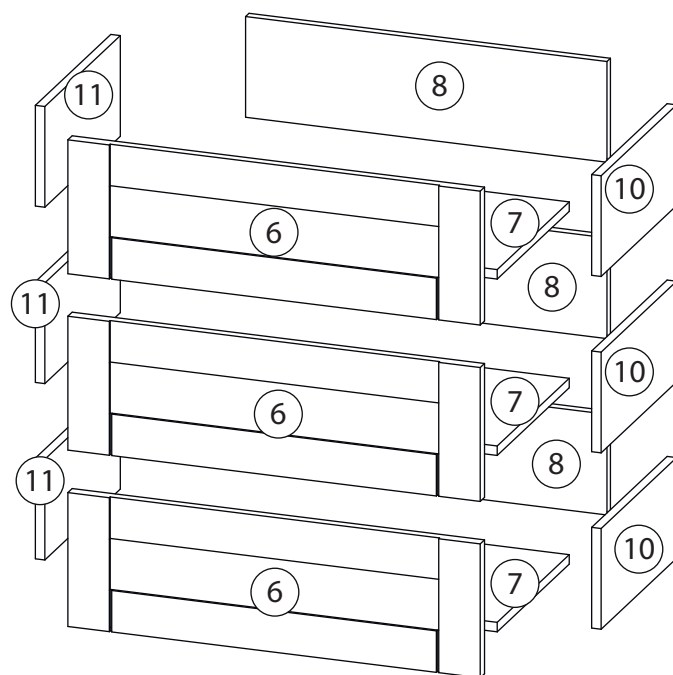
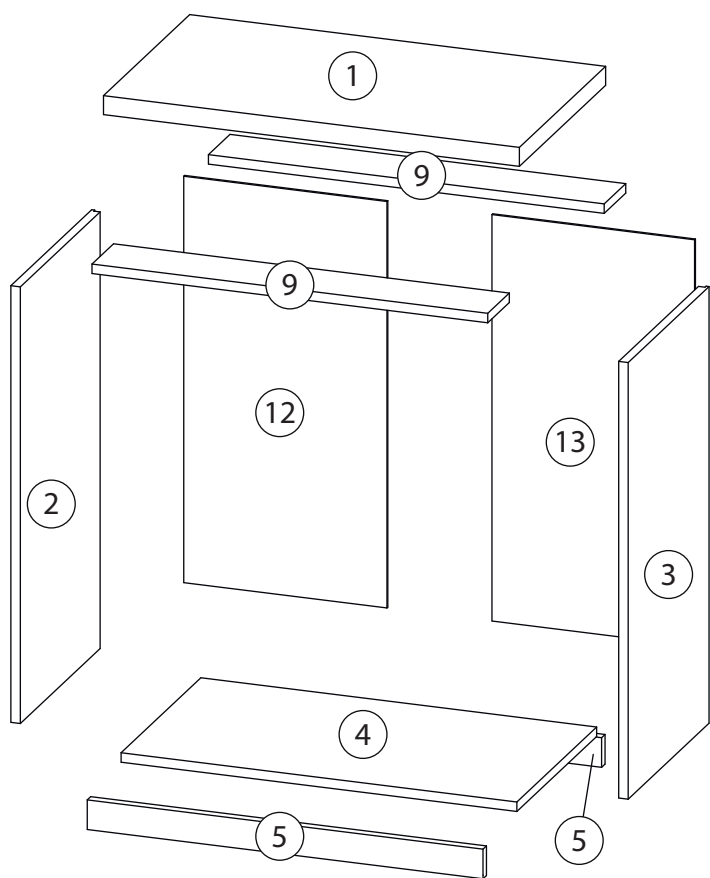
София

Комод - 1

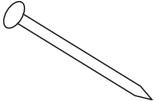
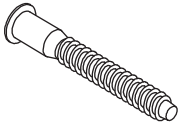
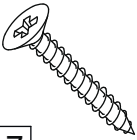
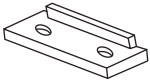
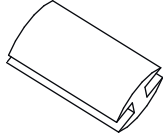
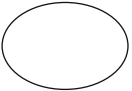

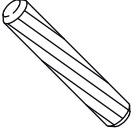
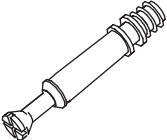

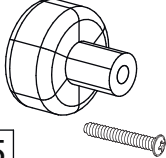
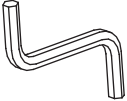
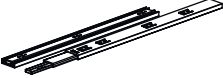


Детали

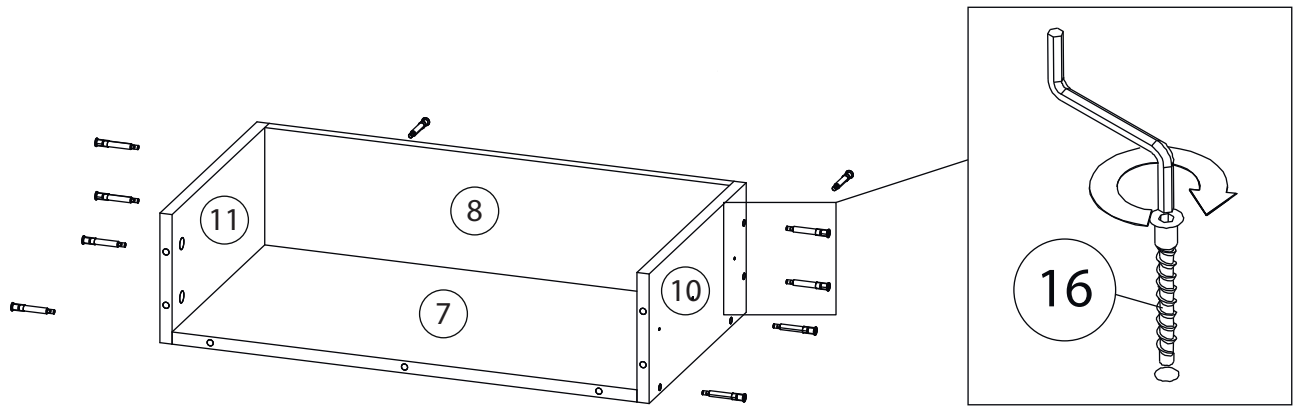
Поз.	Наименование	Кол-во	Длина	Ширина
1	Крыша	1	702	400
2	Бок левый	1	737	375
3	Бок правый	1	737	375
4	Дно	1	668	370
5	Цоколь	2	668	50
6	Фасад	3	226	696
7	Дно ящика	3	610	334
8	Задн. пан. ящика	3	170	610
9	Горизонтальная1	2	668	100
10	Бок. ящ. правая	3	170	350
11	Бок. ящ. левая	3	170	350
12	Фронтальная1	1	686	343
13	Фронтальная1	1	686	342



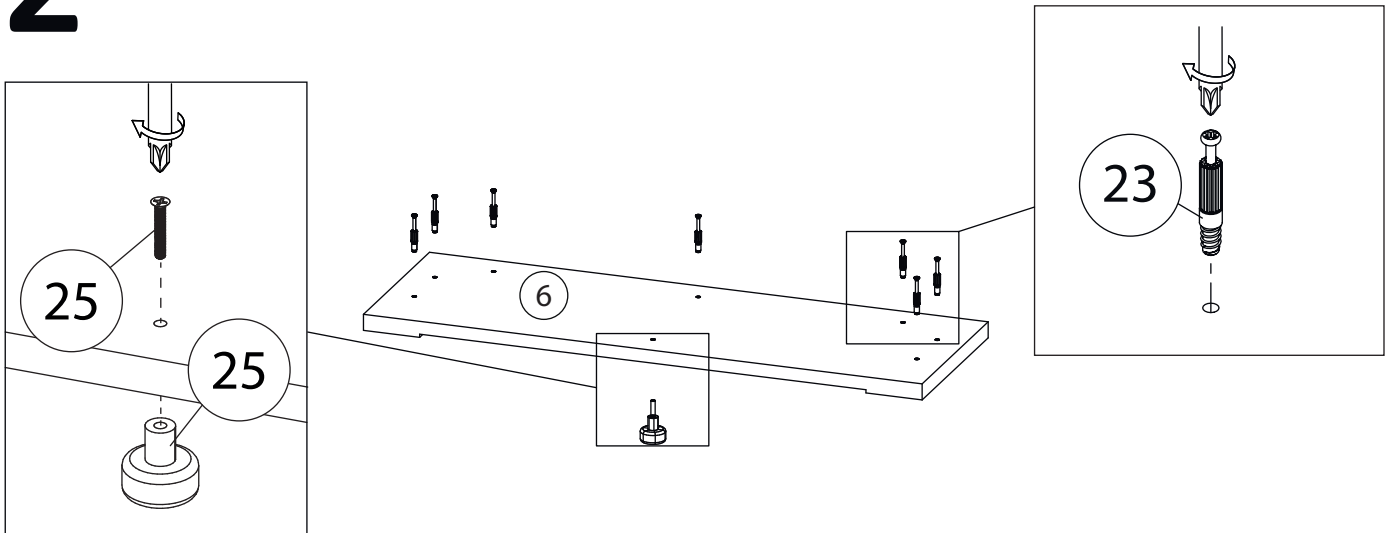
Фурнитура

 <p>15</p>	 <p>16</p>	 <p>17</p>	 <p>18</p>	 <p>19</p>	 <p>20</p>
<p><u>Гвоздь 1,6x25</u></p>	<p><u>Евровинт 7x50</u></p>	<p><u>Саморез 3,5x30</u></p>	<p><u>Подпятник</u></p>	<p><u>Профиль для ДВП</u></p>	<p><u>Заглушка самоклеющаяся</u></p>
 <p>21</p>	 <p>22</p>	 <p>23</p>	 <p>24</p>	 <p>25</p>	 <p>26</p>
<p><u>Саморез 3,5x16</u></p>	<p><u>Шкант бук</u></p>	<p><u>Шток эксцентрика</u></p>	<p><u>Эксцентрик</u></p>	<p><u>Ручка кнопка</u></p>	<p><u>Ключ зиг-заг к шестиграннику</u></p>
 <p>27</p>					
<p><u>Шариковые направляющие</u></p>					

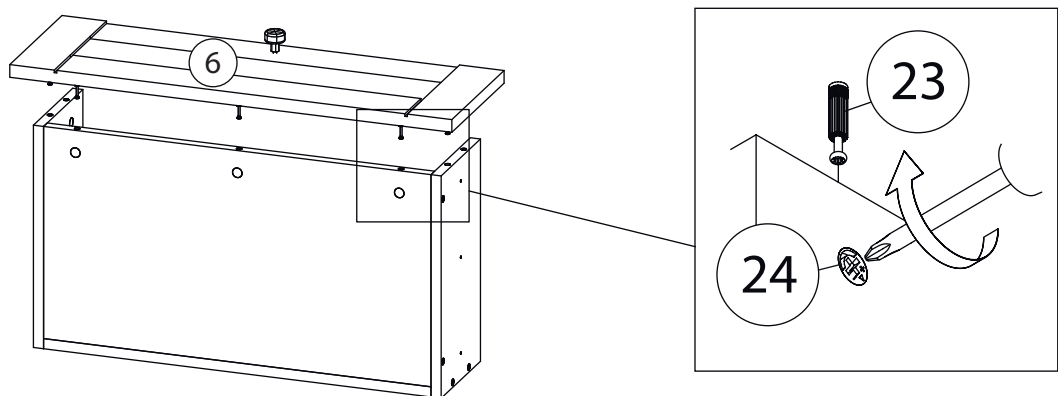
1



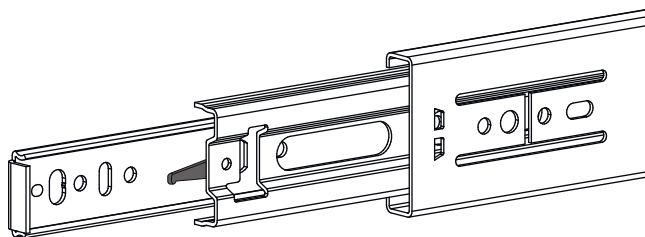
2



3



4



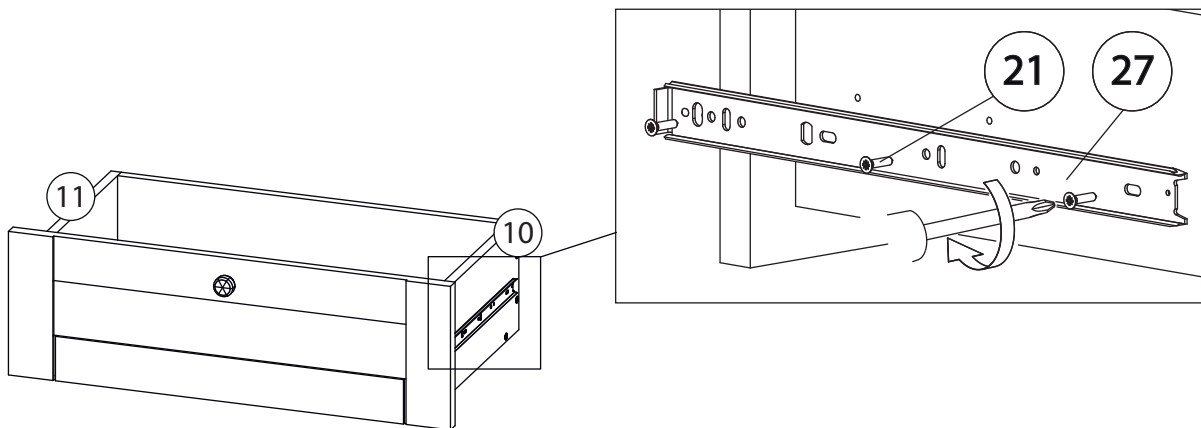
Внимание! Во избежание заклинивания механизма не устанавливайте заглушки винтов и эксцентриков над направляющими!

Схема установки шариковых направляющих.

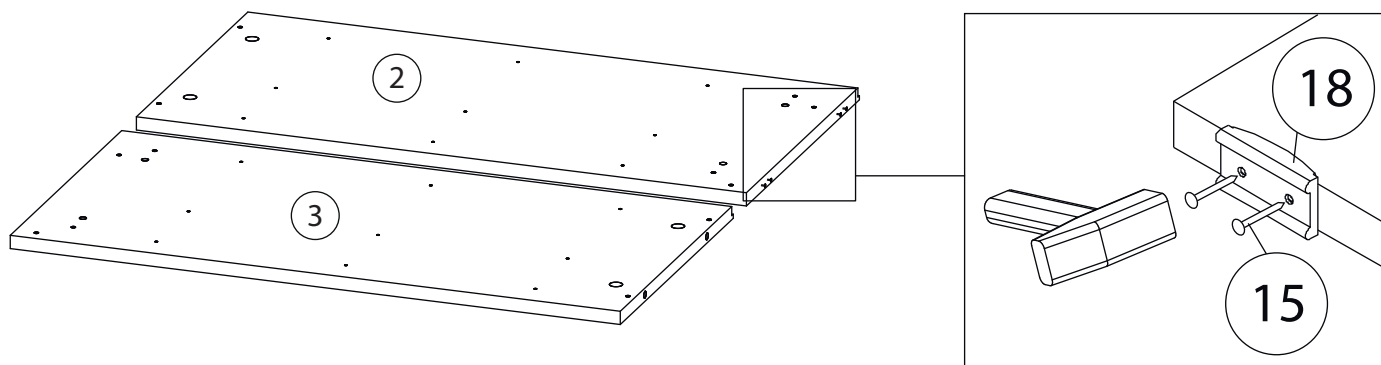
Для установки шариковых направляющих в изделие необходимо разъединить их на две части. Широкая часть устанавливается на боковую стенку каркаса, а узкая на боковую стенку выдвижного ящика. Разъединение производится путем нажатия на пластиковый рычажок при выдвижении узкой части направляющей (смотри рисунок). Если направляющие крепятся на одной боковине с двух сторон, то саморезы необходимо крепить в разные отверстия направляющей. Для регулировки выкатных ящиков по высоте необходимо крепить узкую часть направляющей через ее овальные отверстия.

5

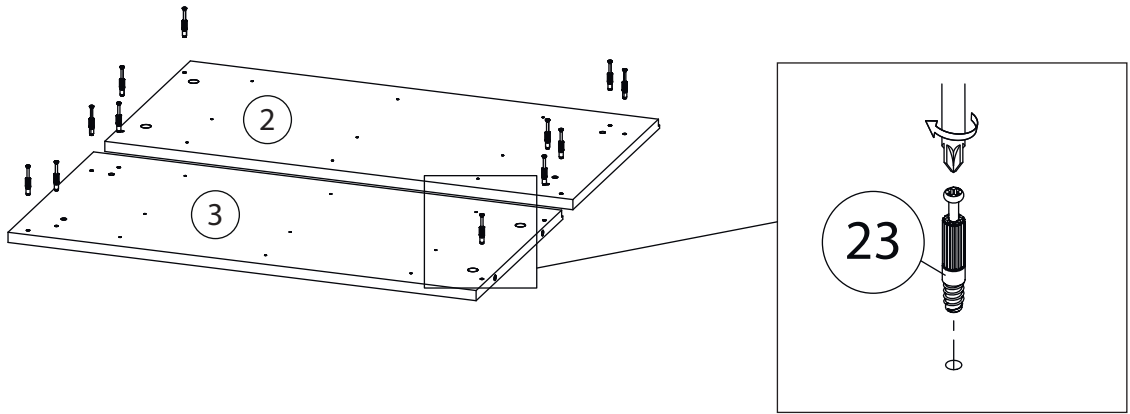
Шариковые направляющие



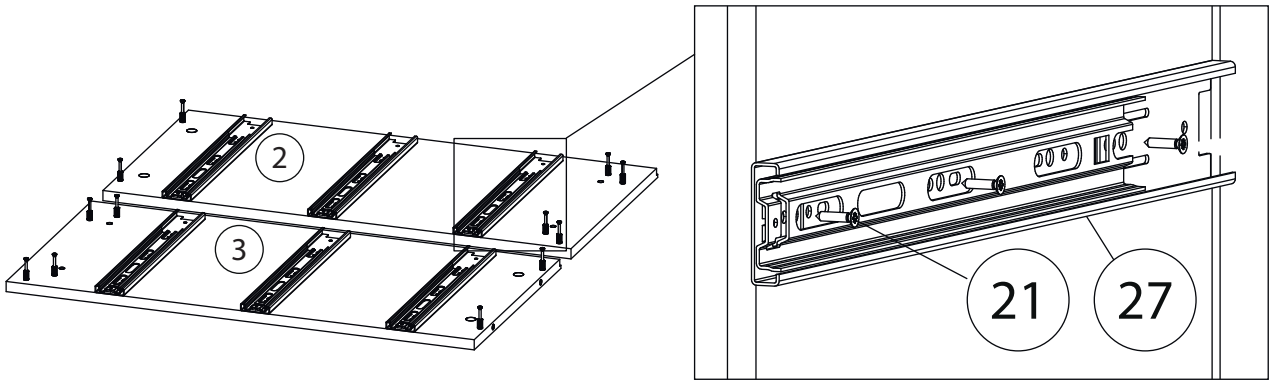
6



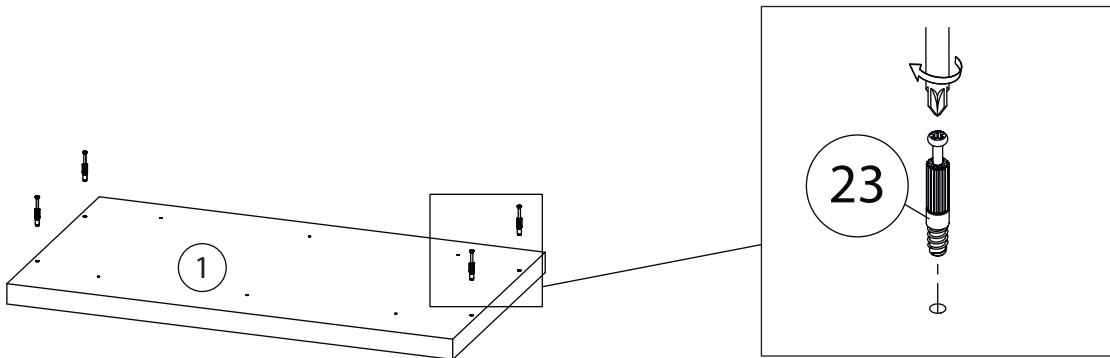
7



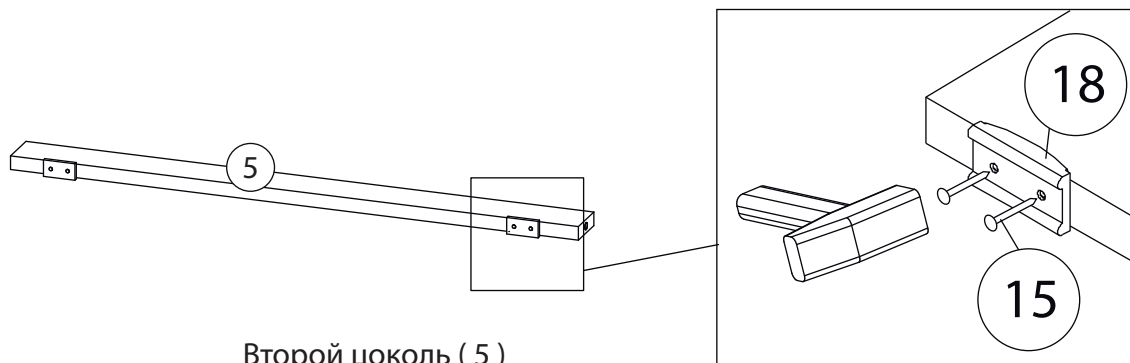
8



9

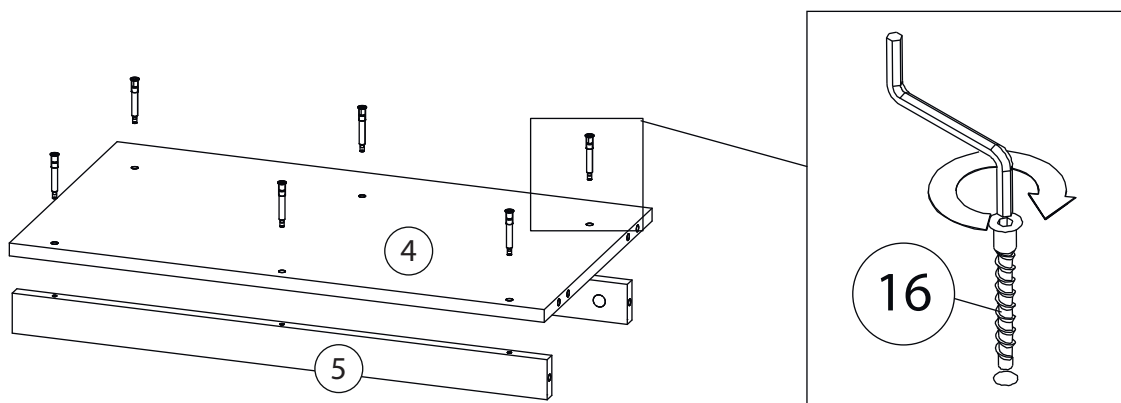


10

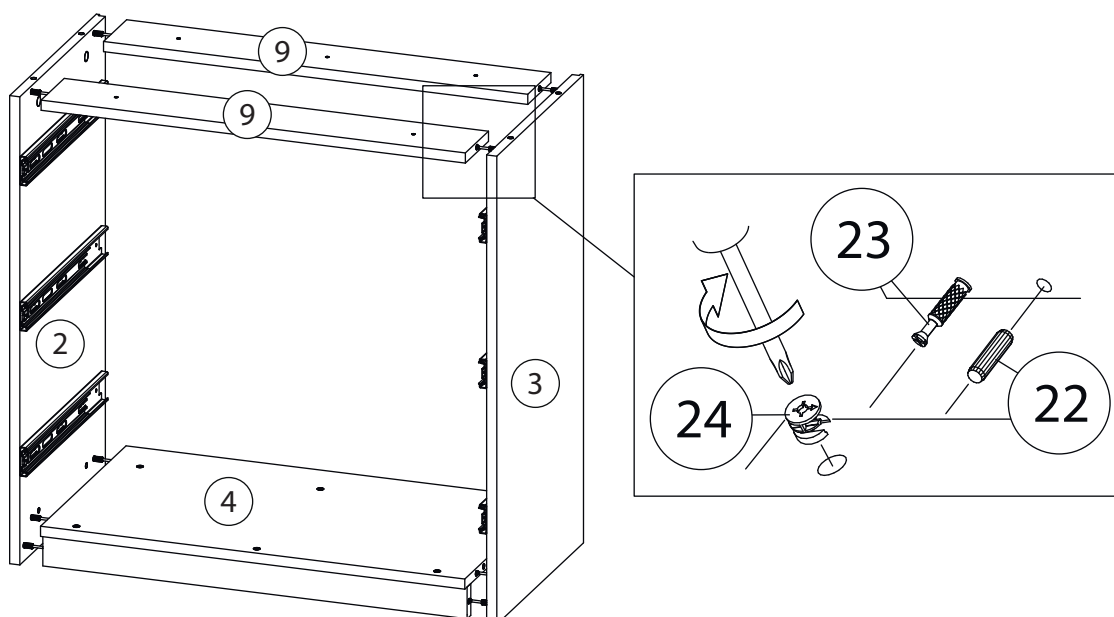


Второй цоколь (5)
собирается аналогично

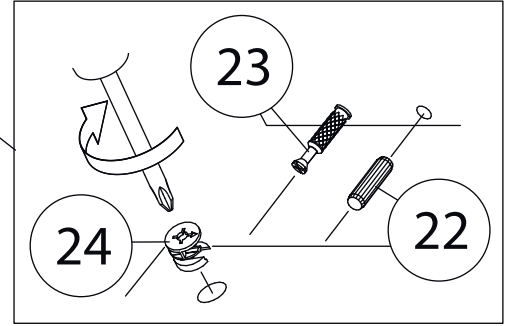
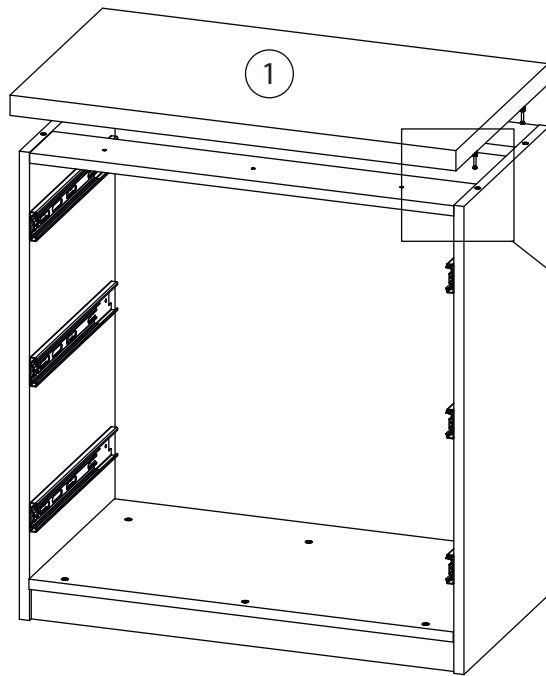
11



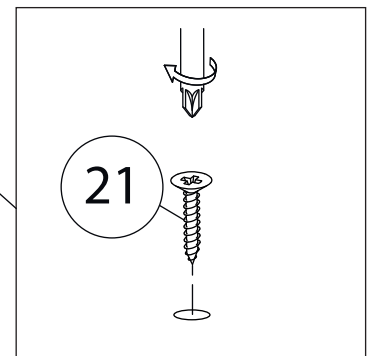
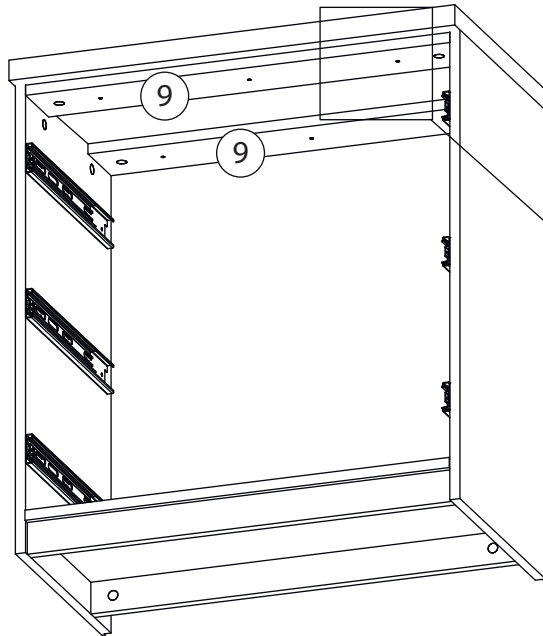
12



13

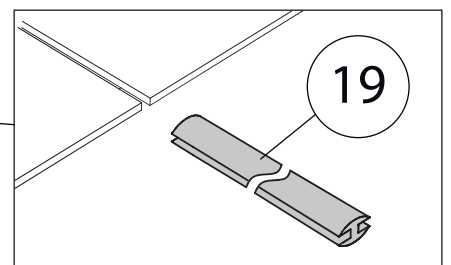
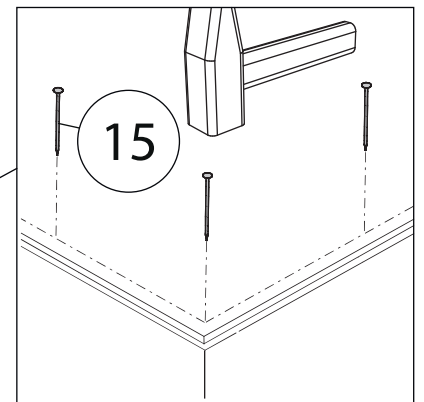
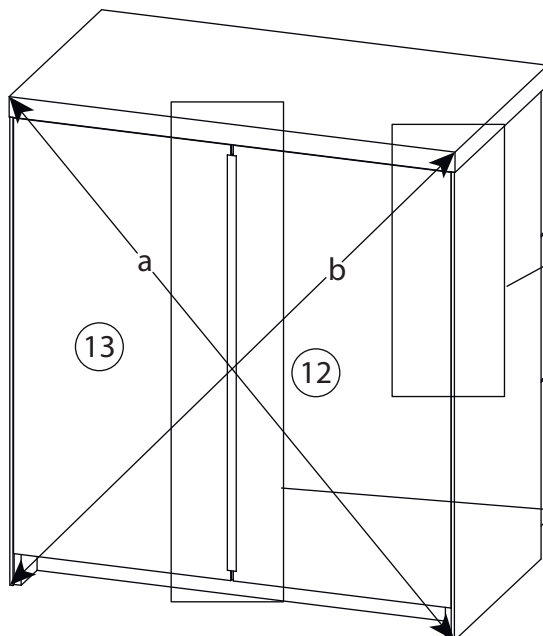


14

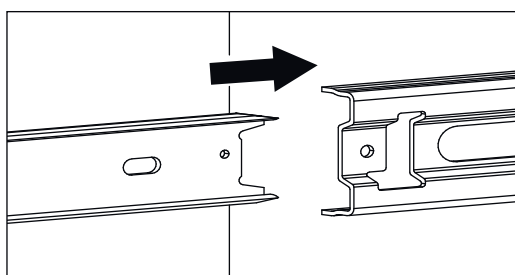


15

$a=b$



16



Заклеить технические отверстия заглушками.