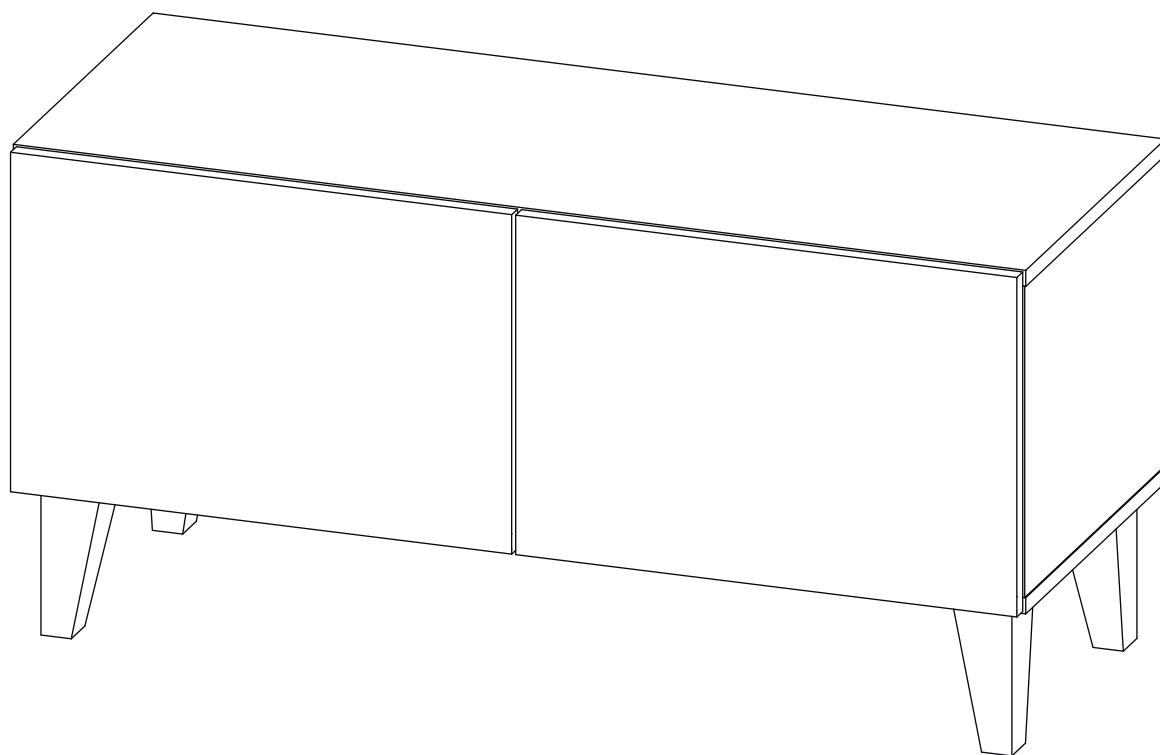


Инструкция по сборке

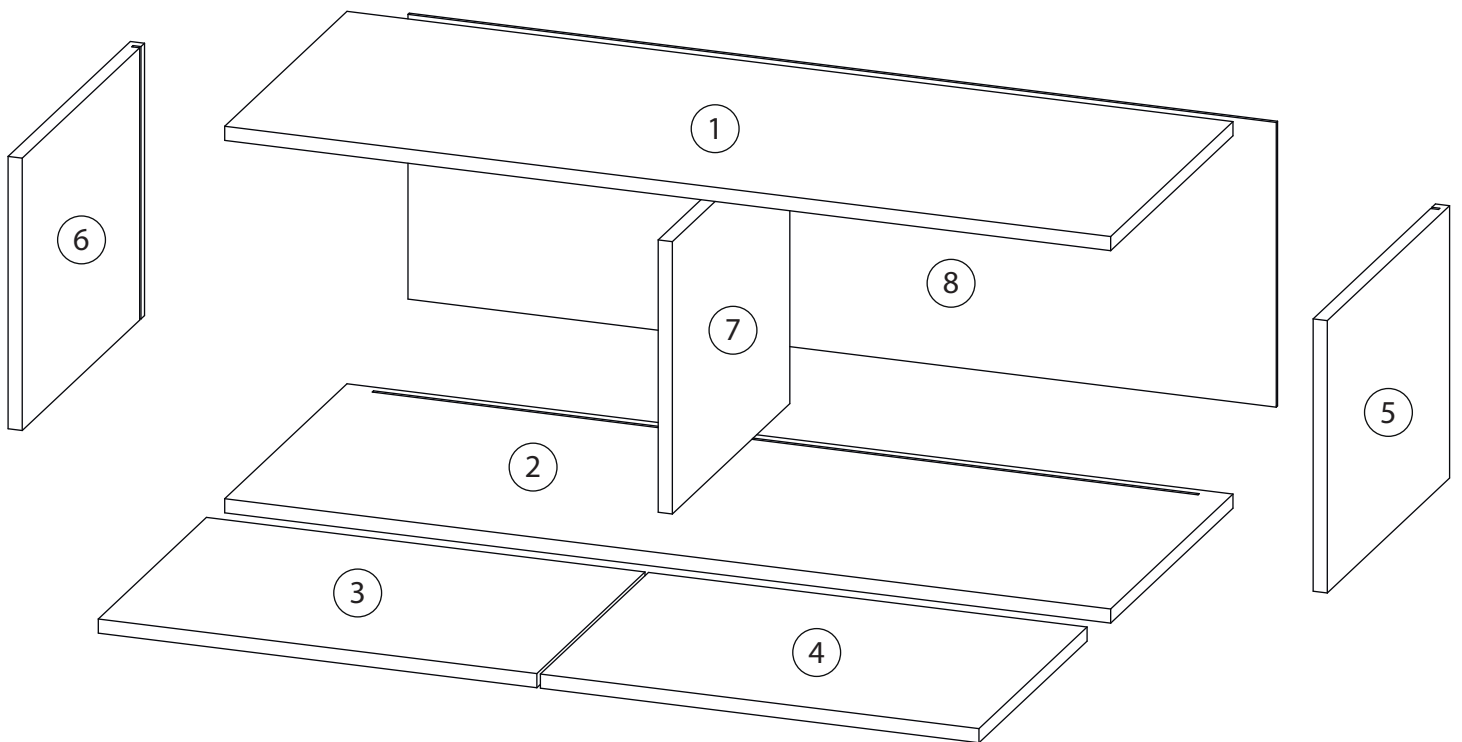
Виго

Тумба под ТВ на опорах - 2

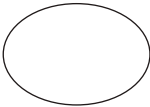
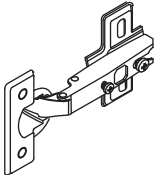

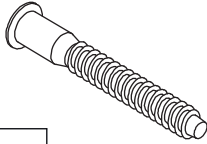


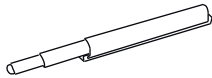
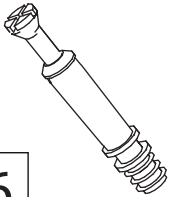
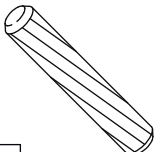
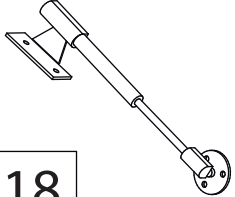
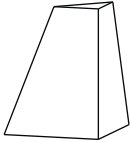


Детали

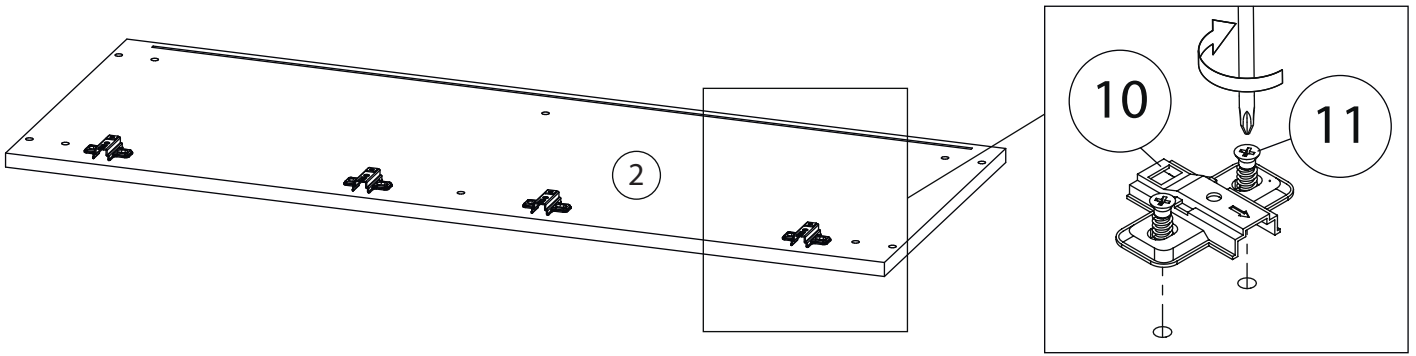
| Поз. | Наименование | Кол-во | Длина | Ширина |
|------|---------------|--------|-------|--------|
| 1 | Столешница | 1 | 1002 | 380 |
| 2 | Дно | 1 | 1002 | 380 |
| 3 | Фасад Л | 1 | 336 | 496 |
| 4 | Фасад Пр | 1 | 336 | 496 |
| 5 | Бок правый | 1 | 308 | 380 |
| 6 | Бок левый | 1 | 308 | 380 |
| 7 | Средник | 1 | 308 | 365 |
| 8 | Задняя стенка | 1 | 322 | 982 |



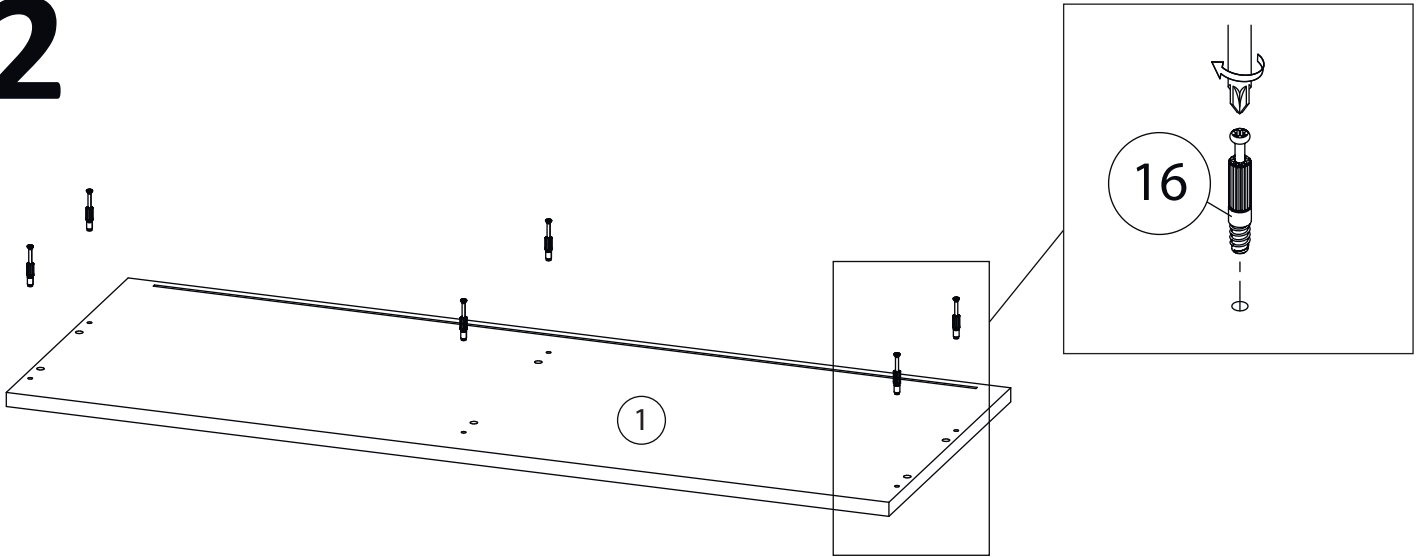
Фурнитура

| | | | | |
|--|---|---|---|---|
|  |  |  |  |  |
| 9 | 10 | 11 | 12 | 13 |
| <u>Заглушка</u> Ø13 | <u>Петля</u> | <u>Евровинт 6,3x13</u> | <u>Евровинт 7x50</u> | <u>Эксцентрик</u> |
|  |  |  |  |  |
| 14 | 15 | 16 | 17 | 18 |
| <u>Саморез 3,5x16</u> | <u>Упор-защелка</u> <u>с толкателем</u> | <u>Шток эксцентрика</u> | <u>Шкант бук</u> | <u>Кронштейн</u> <u>газовый</u> |
|  | | | | |
| 19 | | | | |
| <u>Опора</u> | | | | |

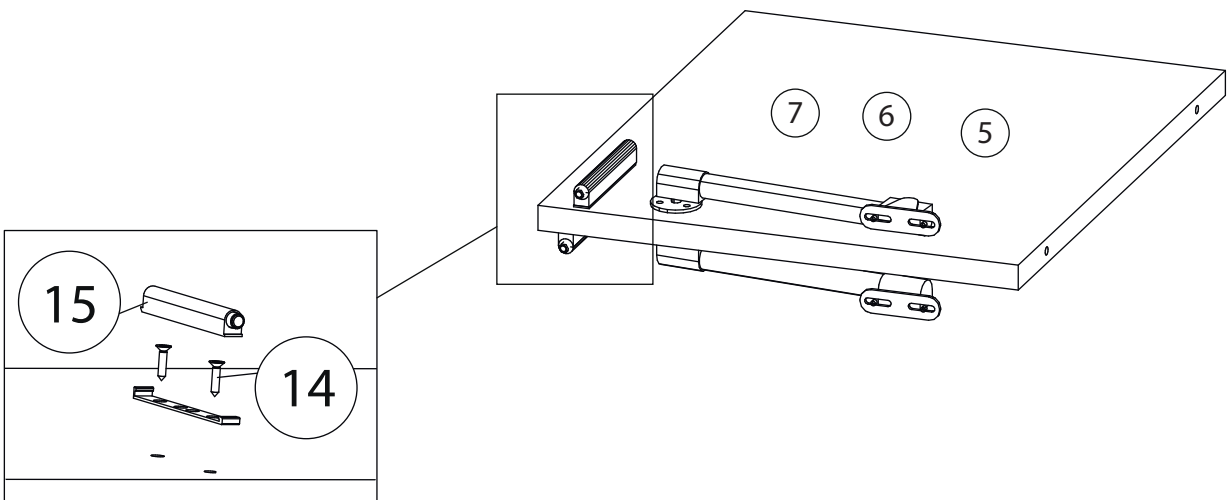
1



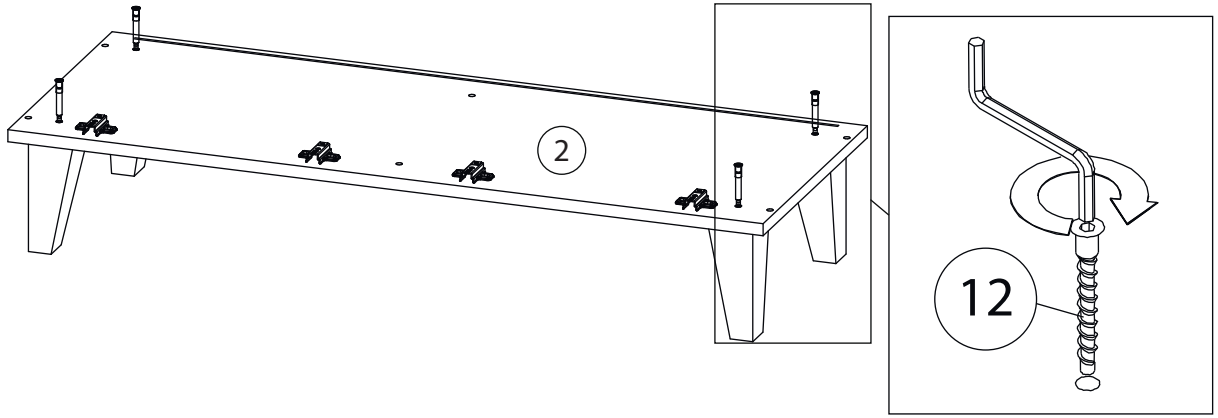
2



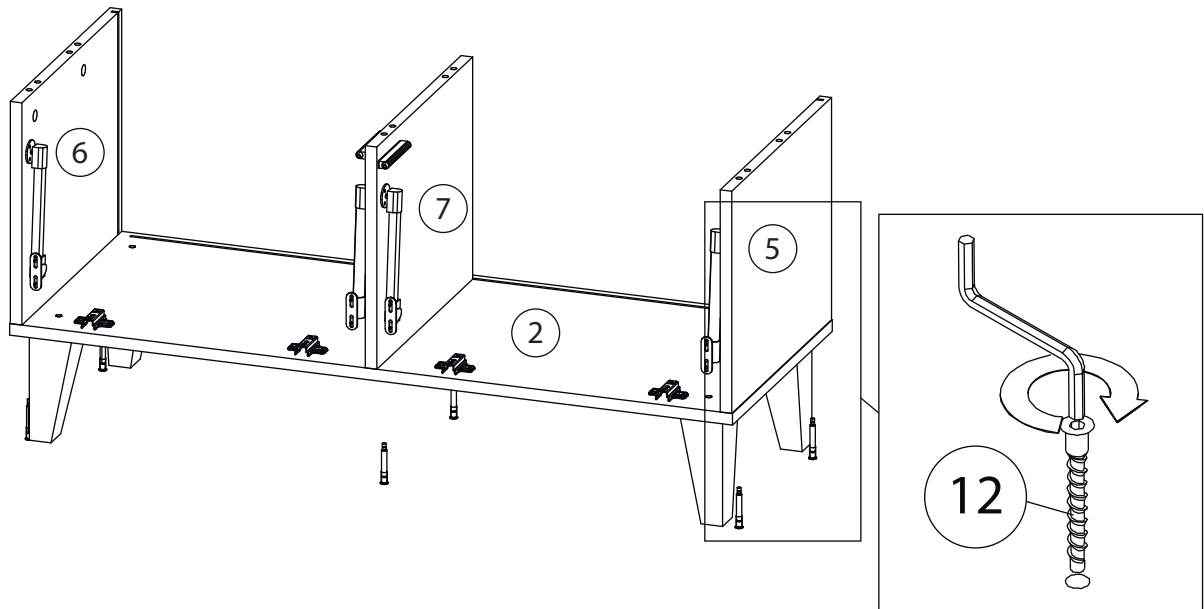
3



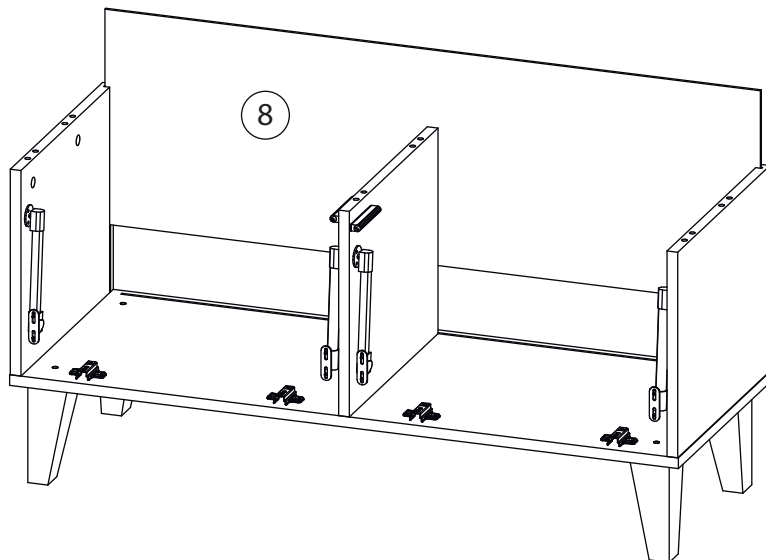
4



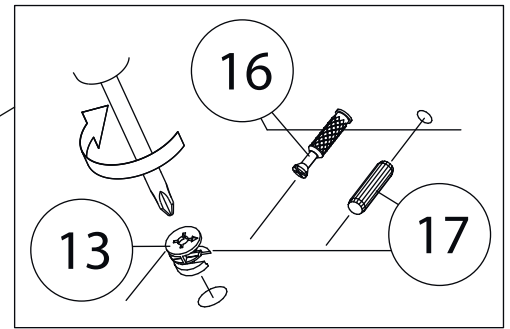
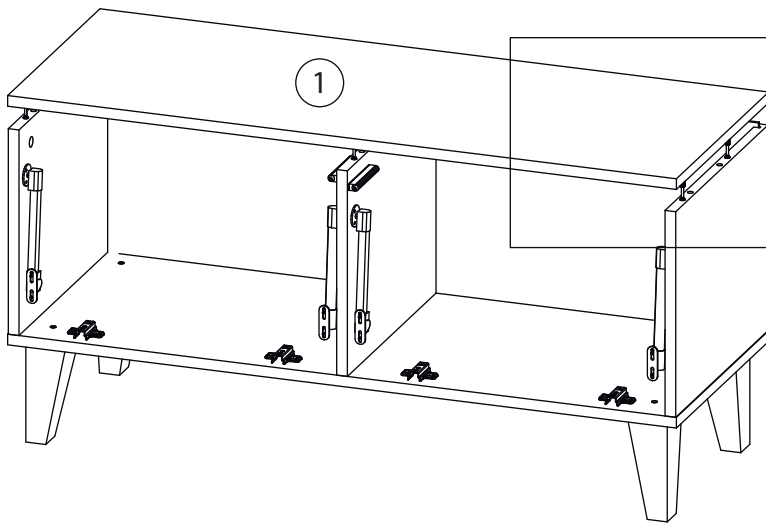
5



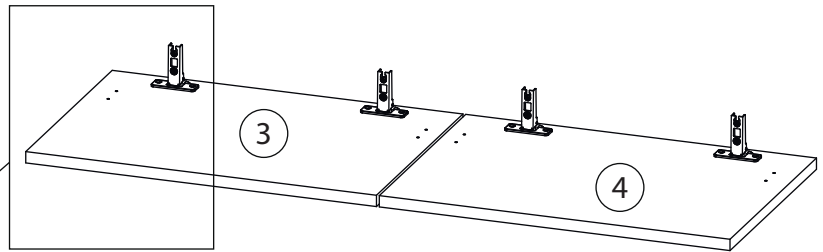
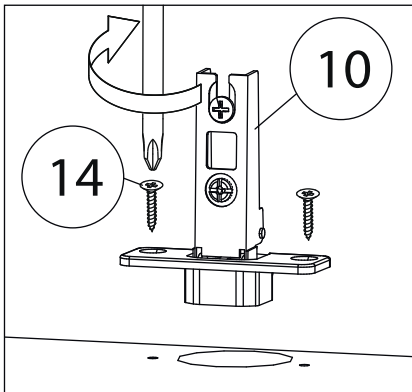
6



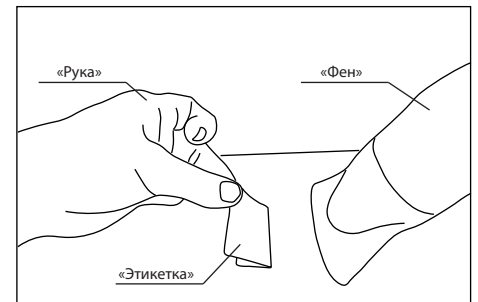
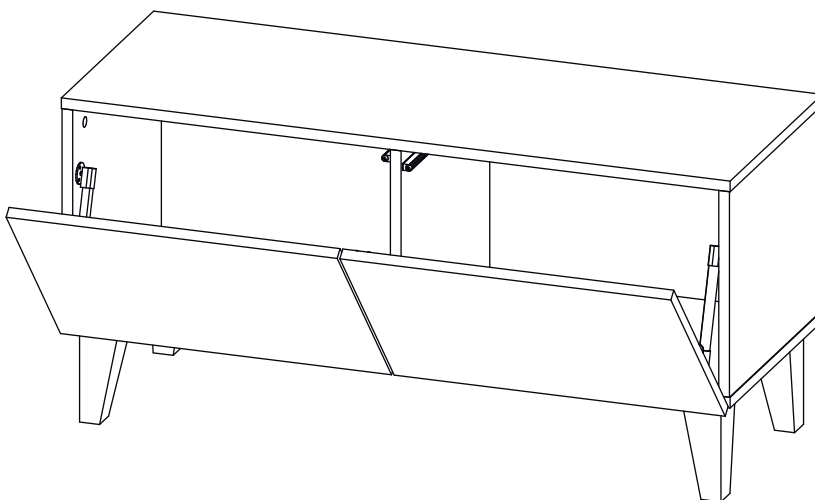
7



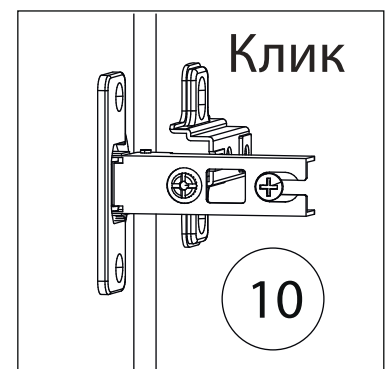
8



9



Удалить с детали этикетки со штрихкодом при помощи фена.



Заклеить технические отверстия заглушками.