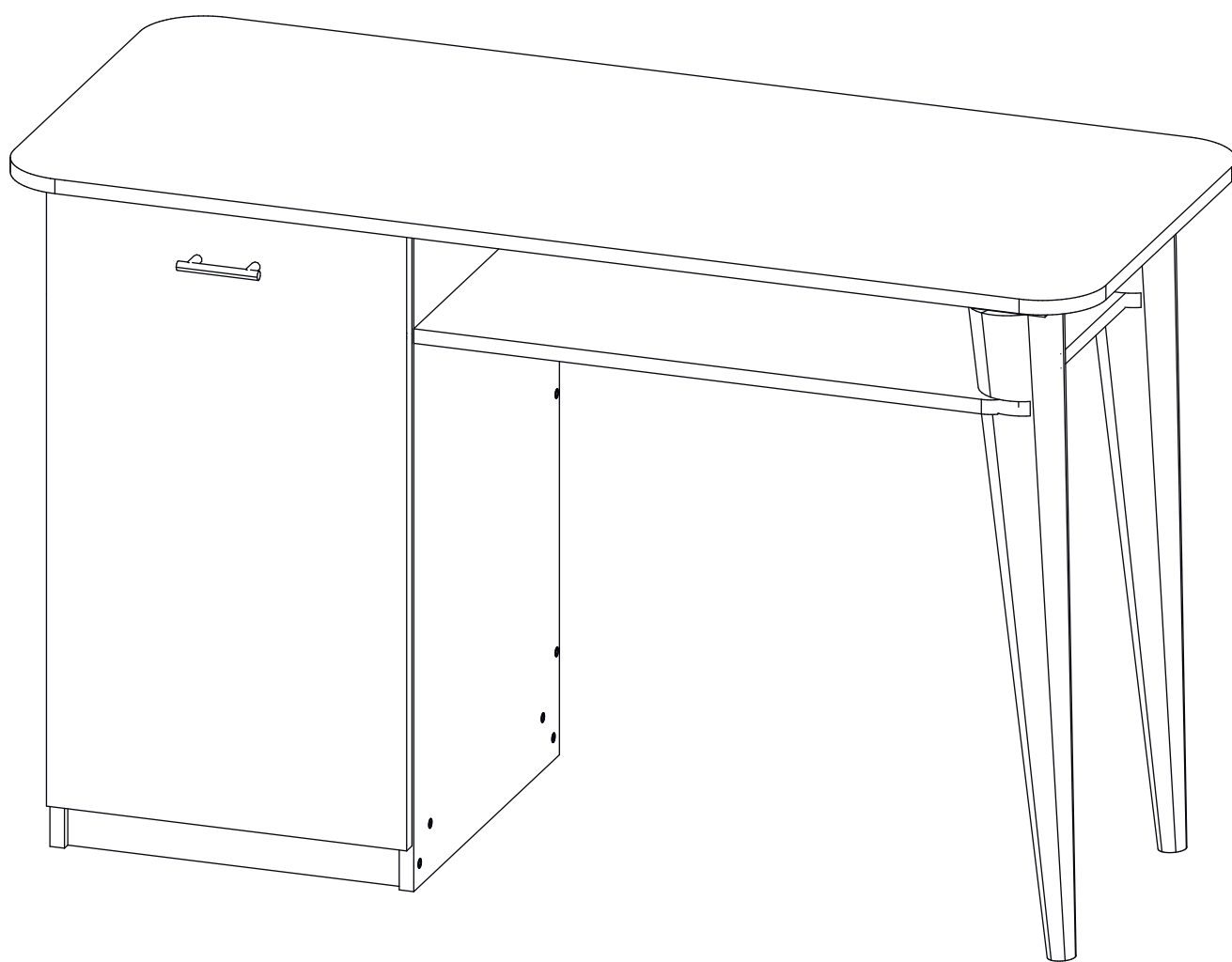


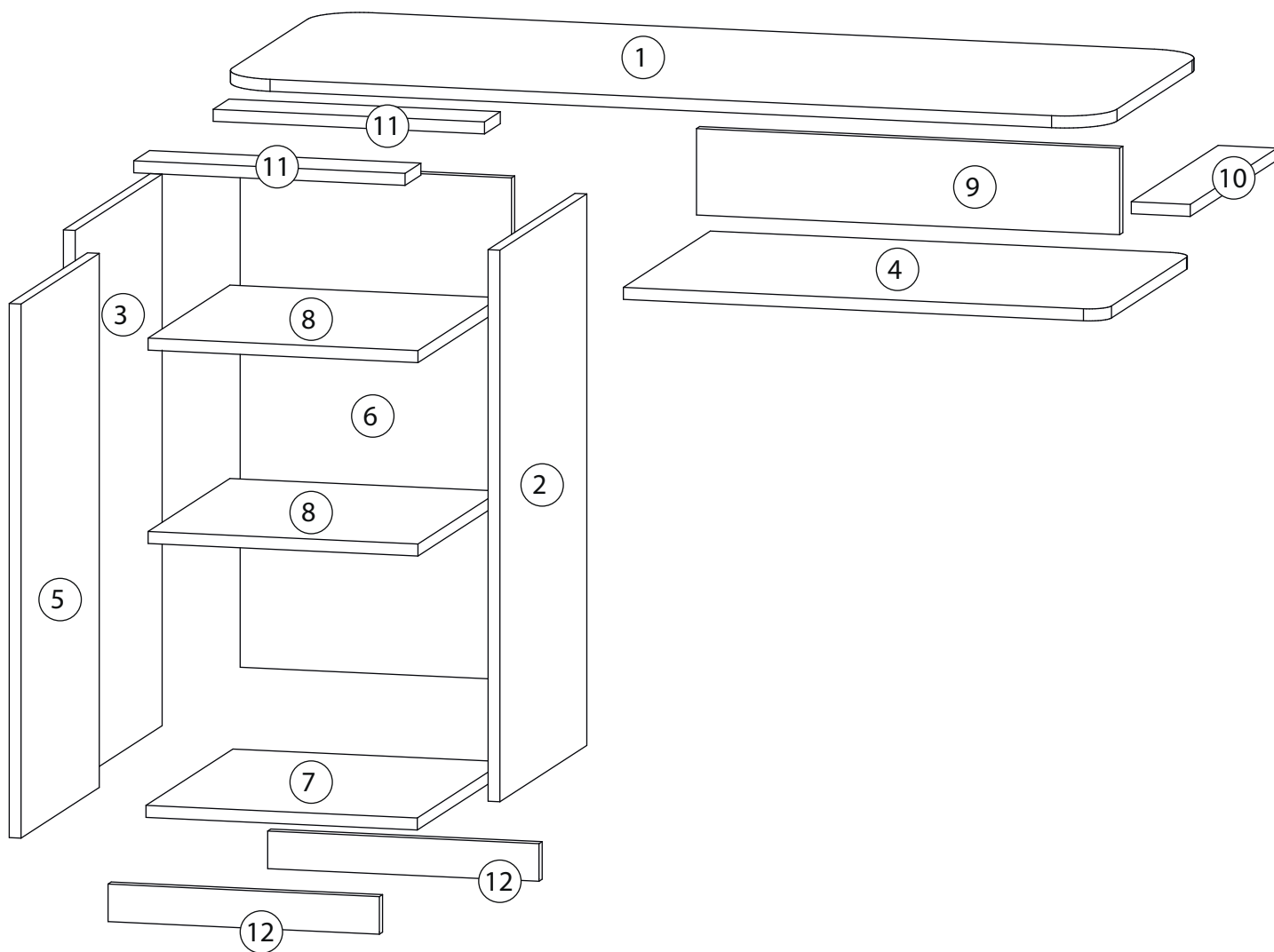
# Инструкция по сборке

JAMES

Стол 547




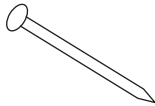
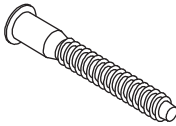
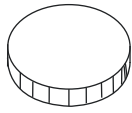
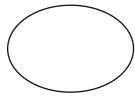

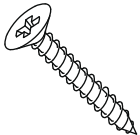
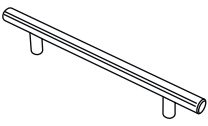
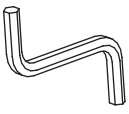

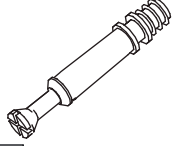

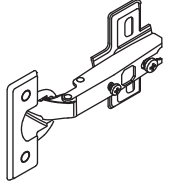
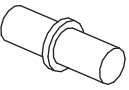
# Детали



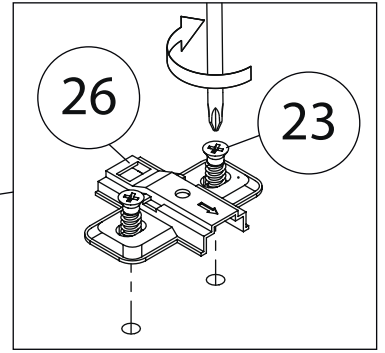
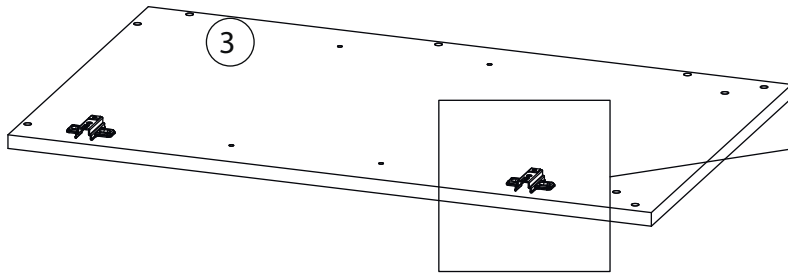
# Фурнитура

Поз.	Наименование	Кол-во	Длина	Ширина	Поз.	Наименование	Кол-во	Длина	Ширина
1	Столешница	1	1200	520	7	Дно	1	368	440
2	Бок-1	1	734	440	8	Полка	2	366	414
3	Бок-2	1	734	440	9	Ребро жесткости	1	115	574
4	Горизонталь	1	654	440	10	Планка	1	80	440
5	Дверь	1	680	396	11	Планка	2	368	80
6	Задняя стенка	1	668	368	12	Цоколь	2	50	368

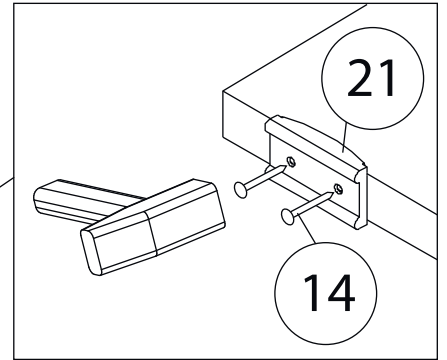
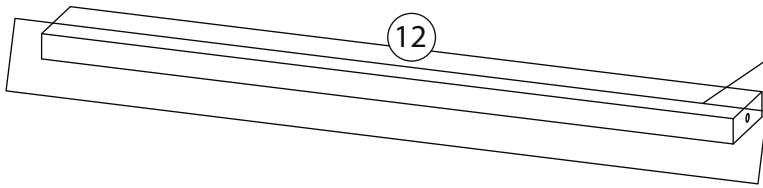
## Детали

			
13	14	15	16
Опора		Гвоздь 1,6x25	Евровинт 7x50
			
17	18	19	20
Заглушка самоклеющаяся	Саморез 3,5x16	Саморез 3,5x30	Ручка
			
22	23	24	25
Ключ зиг-заг к шестиграннику	Евровинт 6,3x13	Шток эксцентрика	Эксцентрик
			
26	27		
Петля накладная	Полкодержатель		

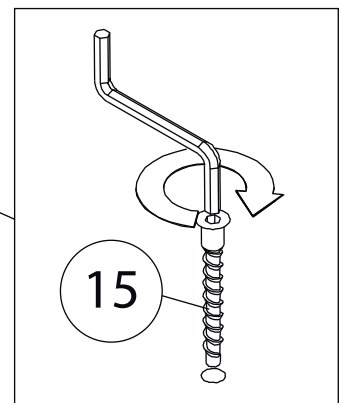
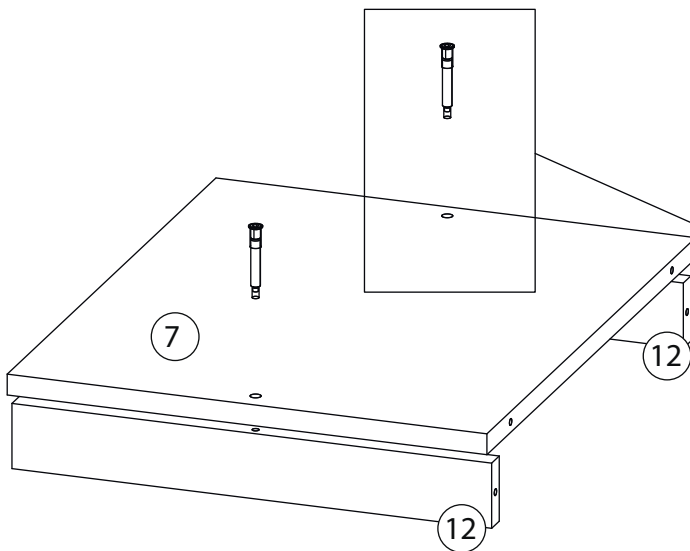
# 6



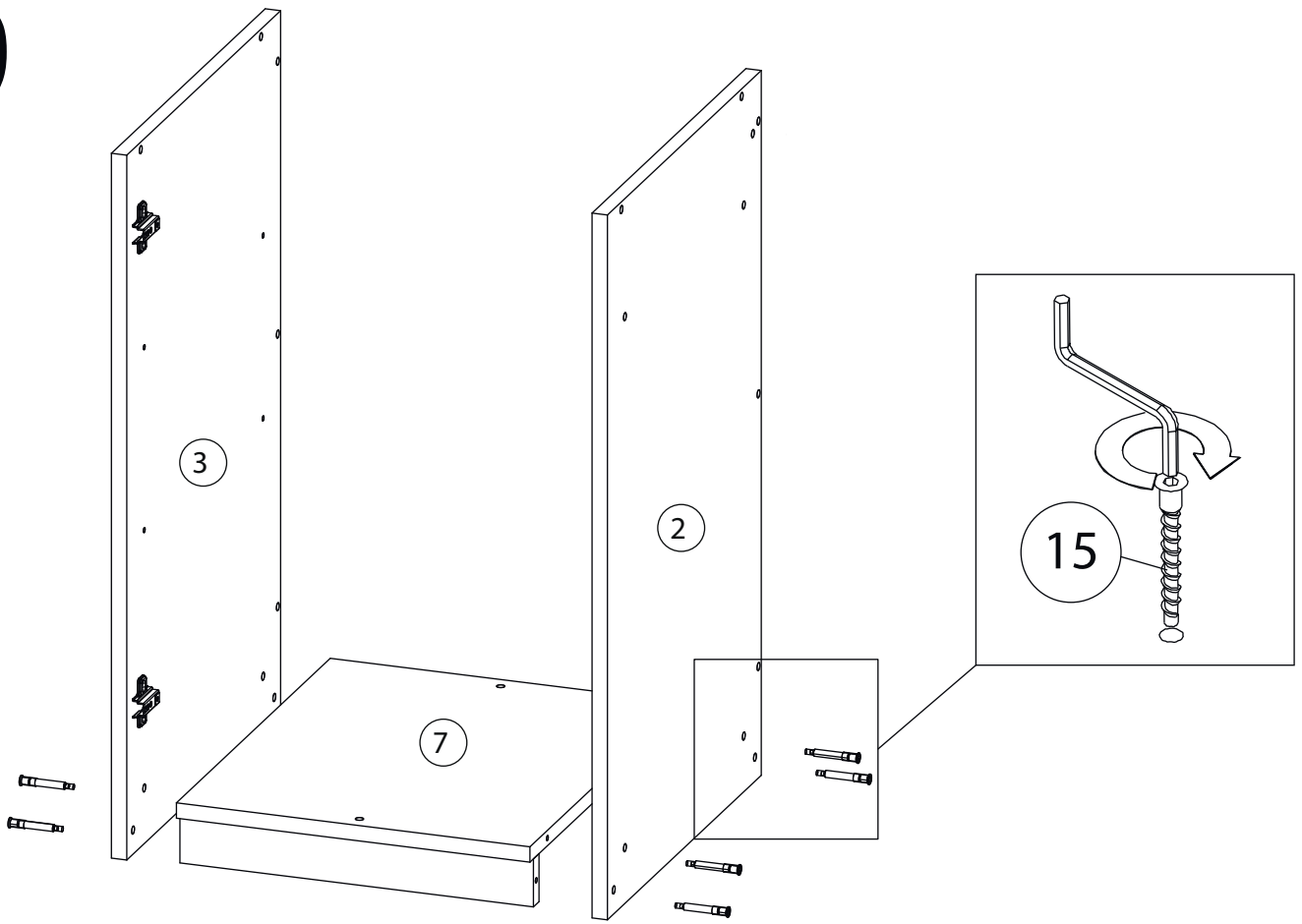
# 7



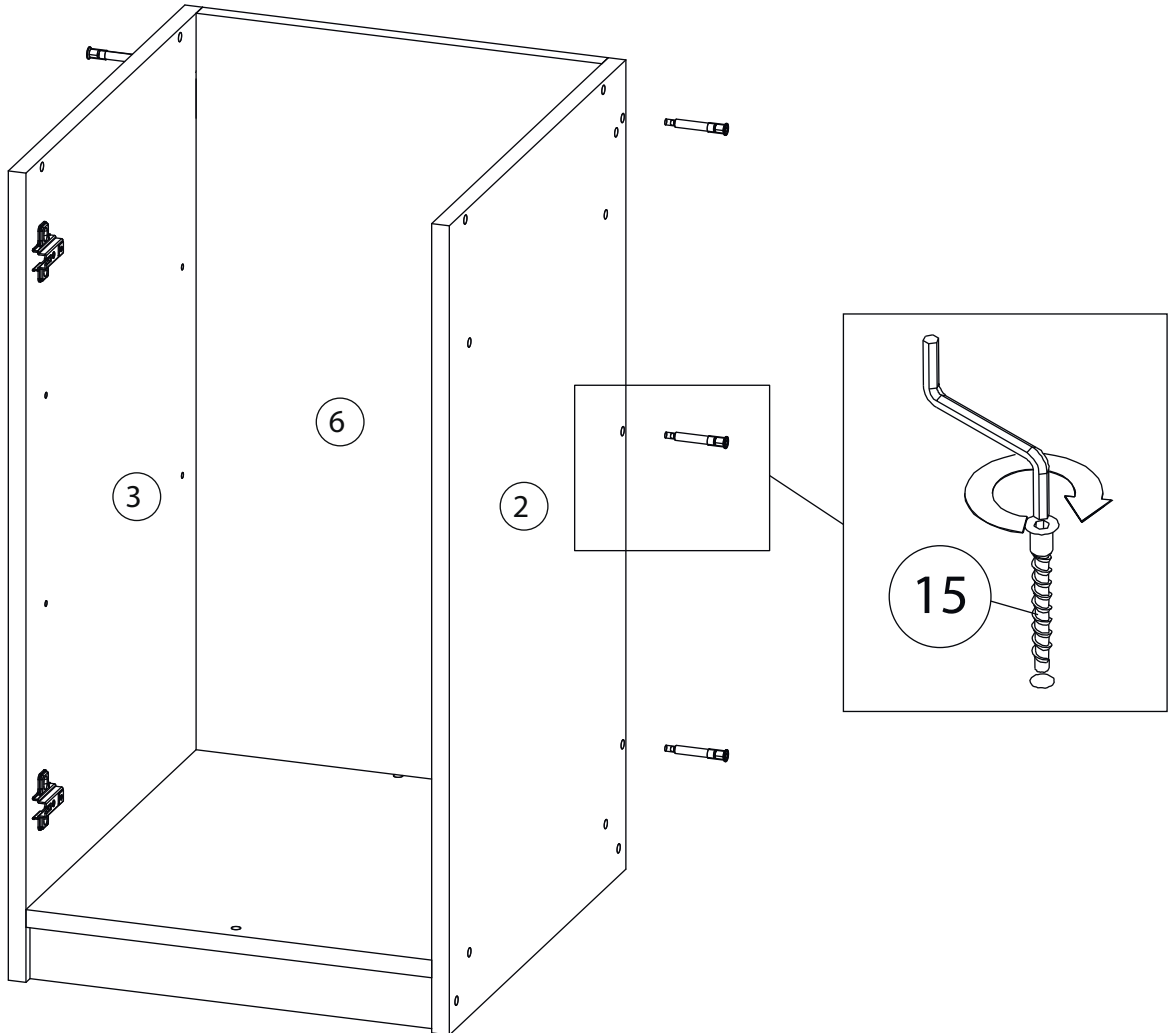
# 8



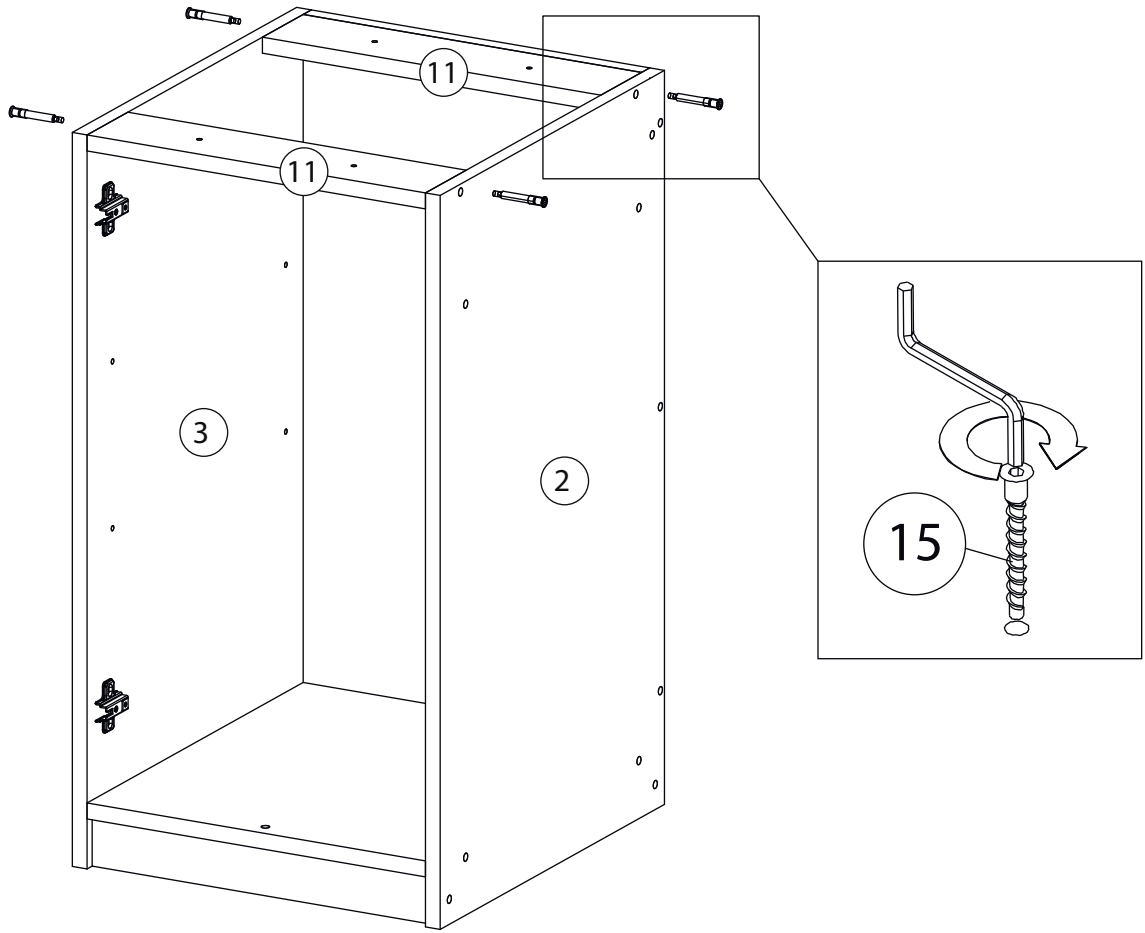
# 9



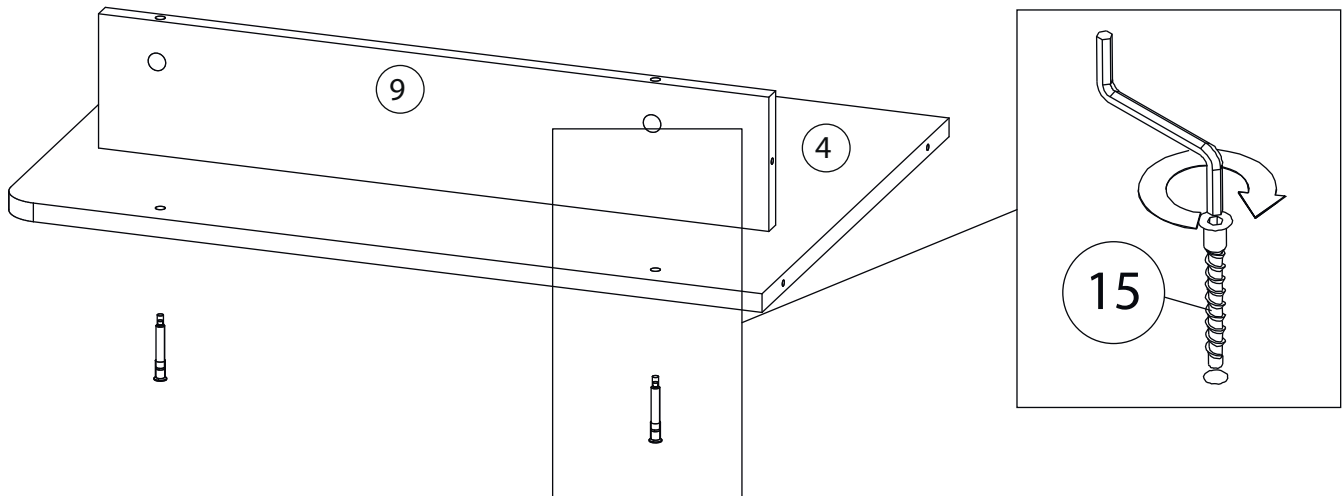
# 10



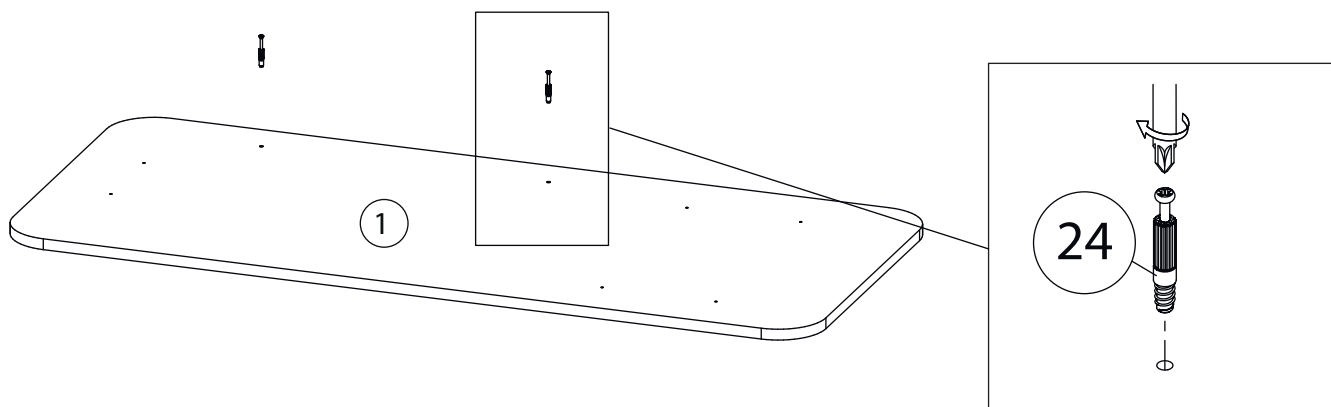
# 11



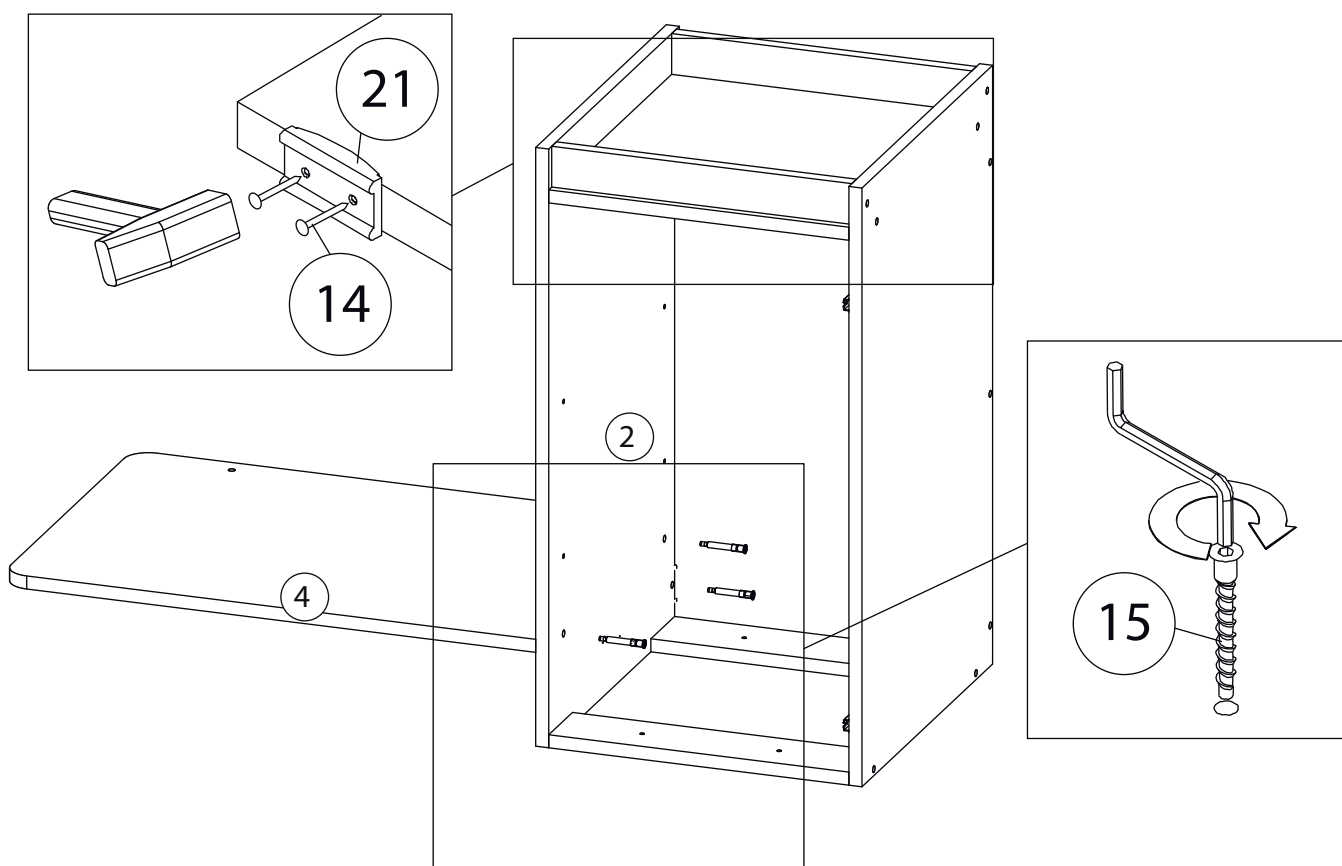
# 12



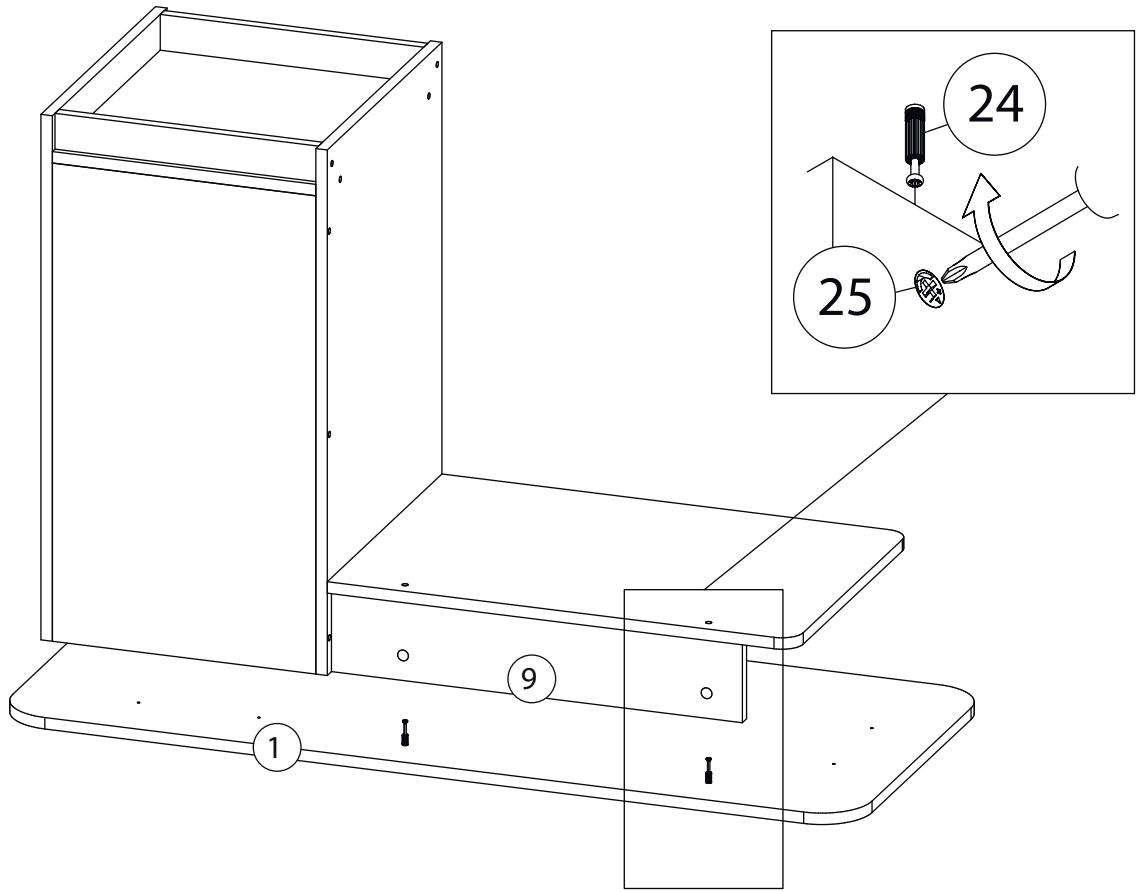
# 13



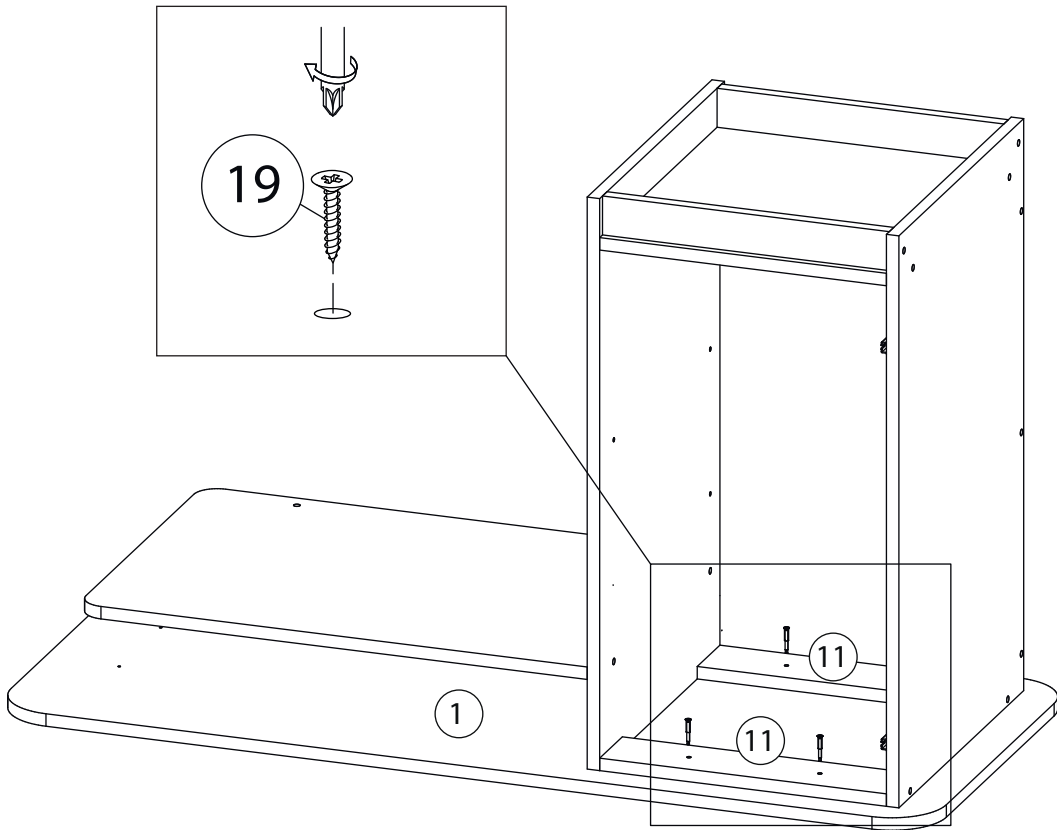
# 14



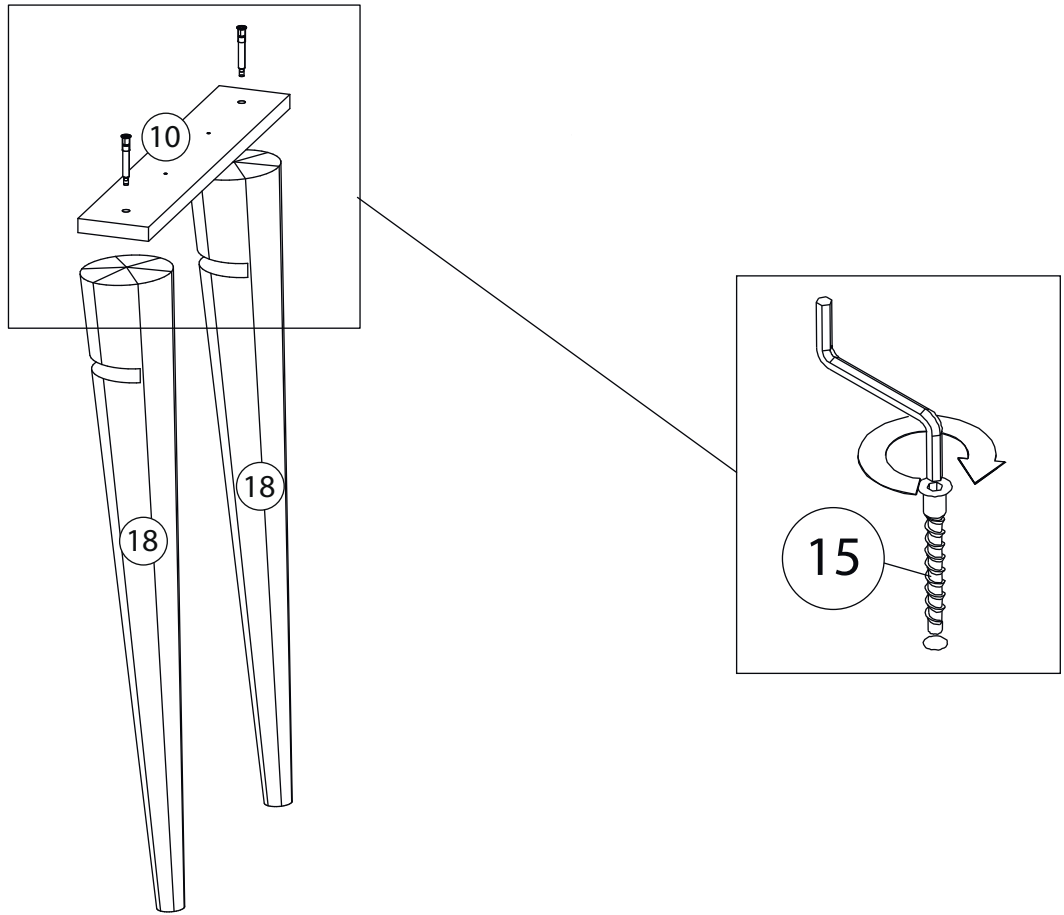
# 15



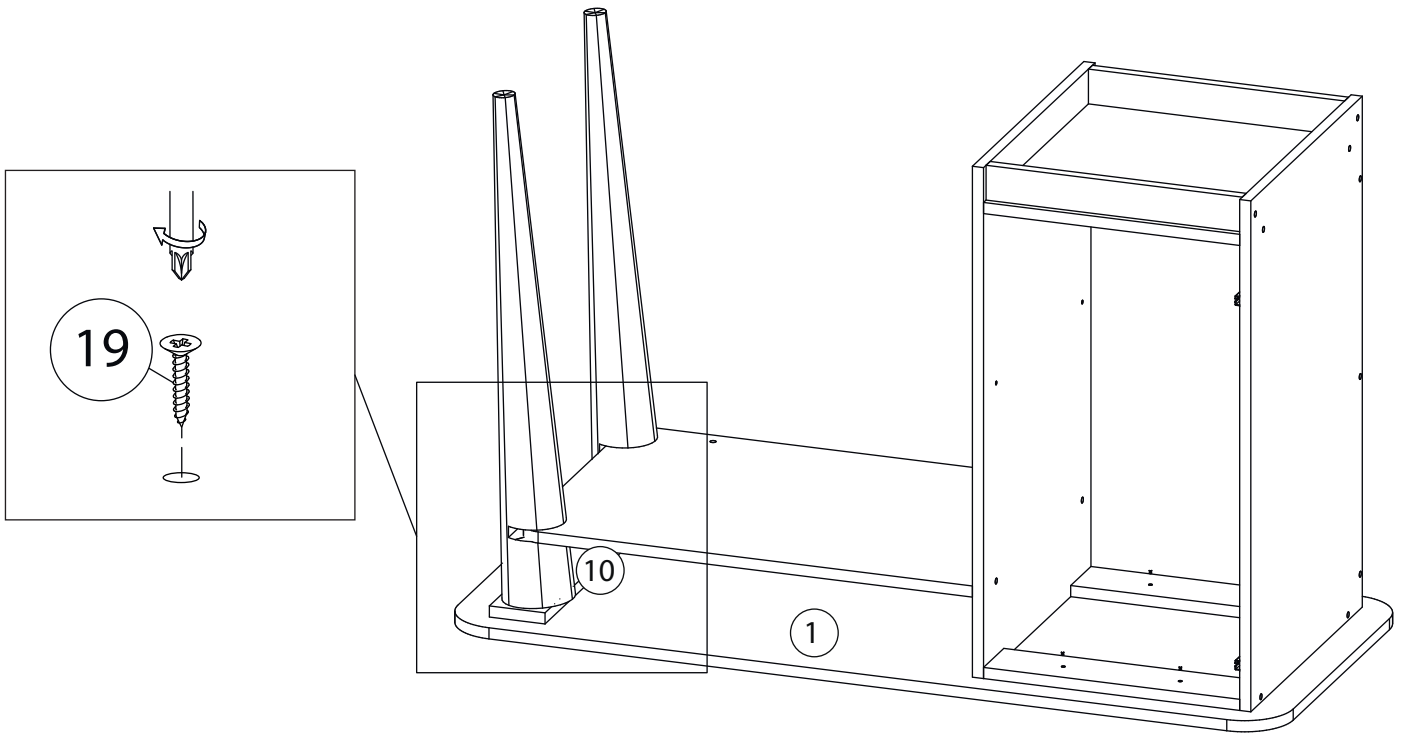
# 16



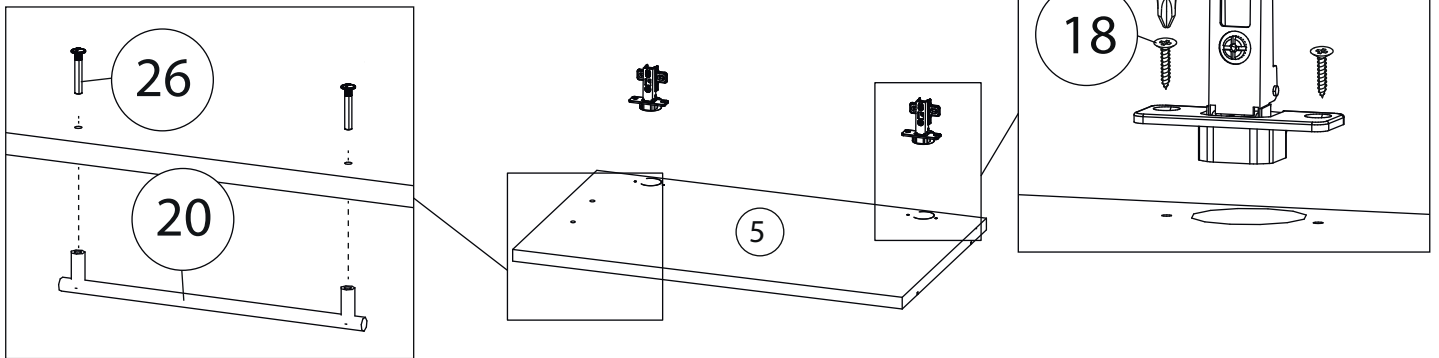
# 17



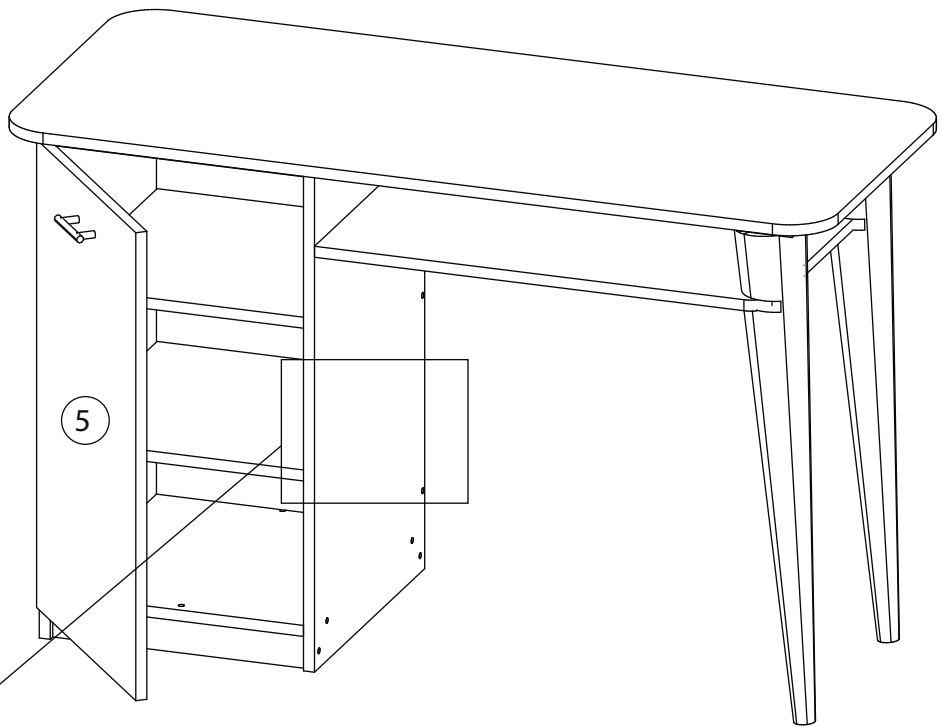
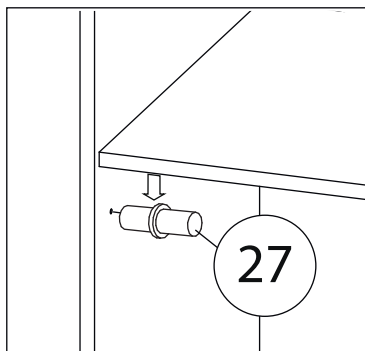
# 18



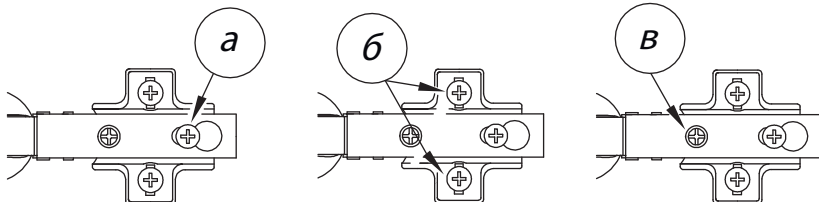
# 19



# 20



Заклеить технические отверстия заглушками.



## Регулировка петель

- а - регулировка расстояния между дверью и корпусом
- б - регулировка положения двери по-вертикали
- в - регулировка положения двери по-горизонтали