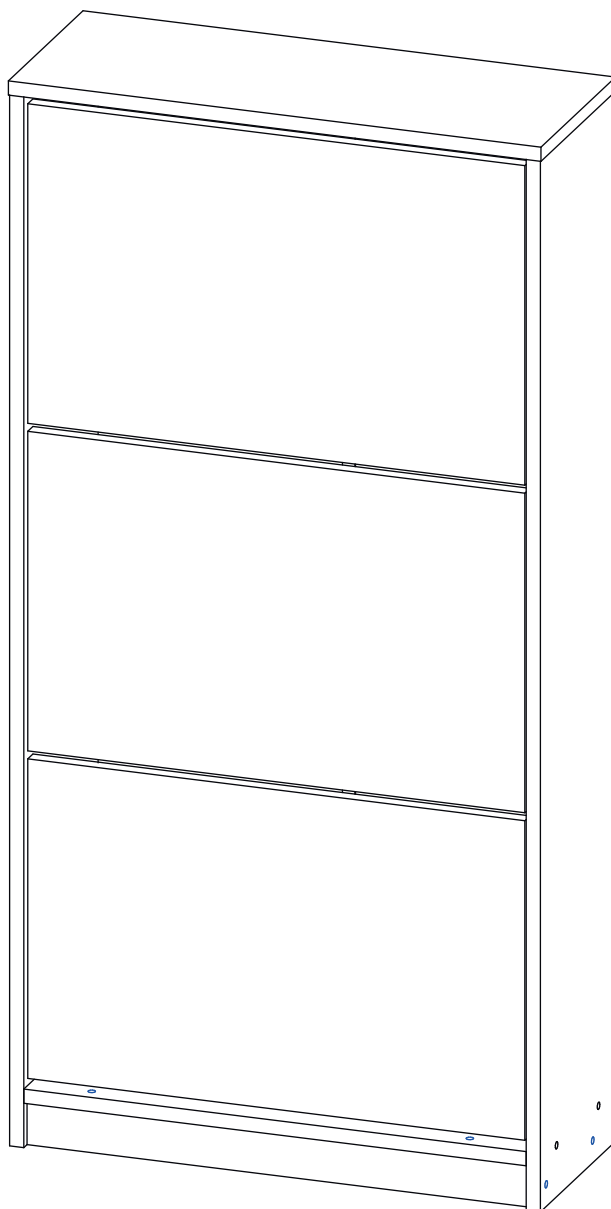


Инструкция по сборке

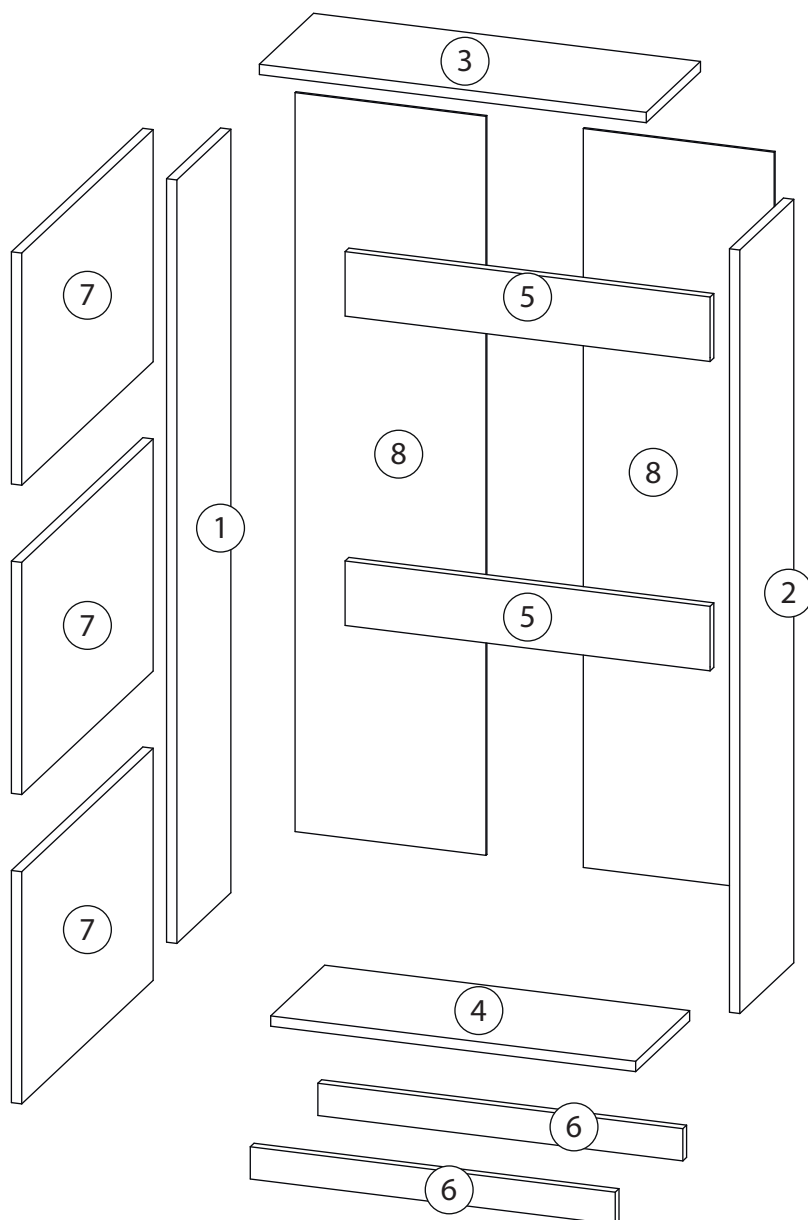
Астрис

Тумба для обуви -4

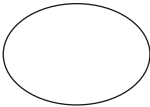
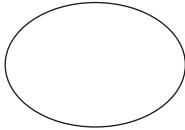
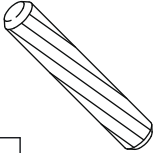
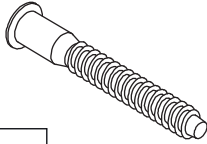
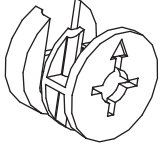

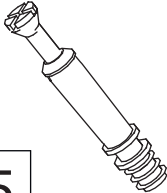
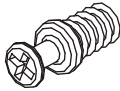
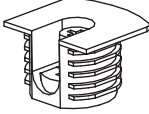
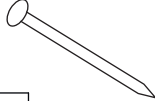


Детали

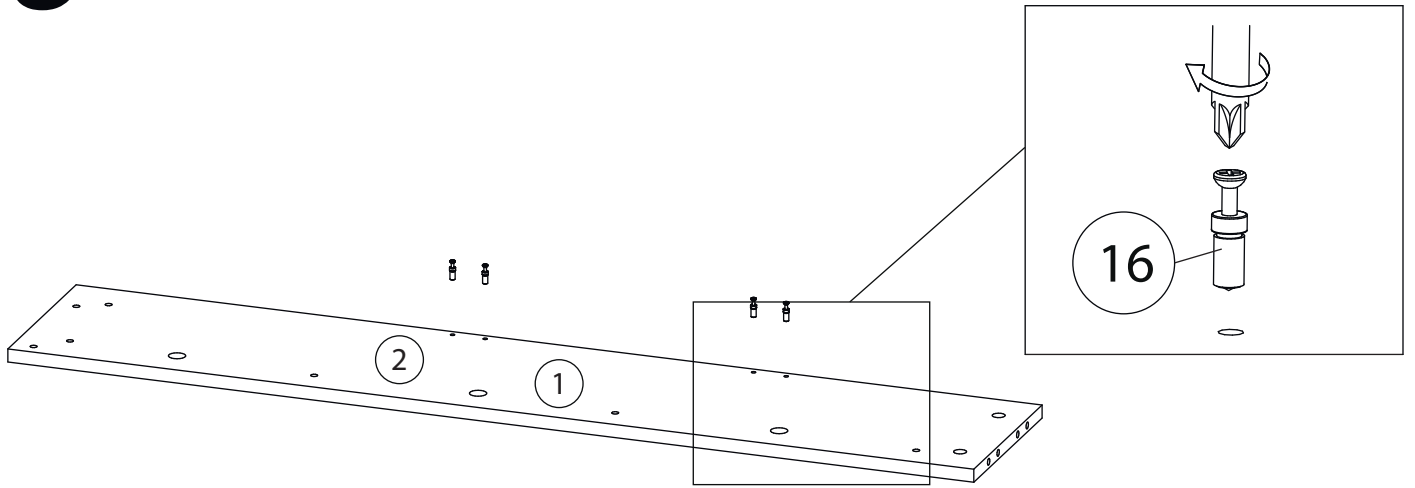
Поз.	Наименование	Кол-во	Длина	Ширина
1	Бок левый	1	1184	230
2	Бок правый	1	1184	230
3	Крыша	1	600	231
4	Дно	1	566	230
5	Ребро жесткости	2	566	100
6	Цоколь	2	50	566
7	Фасад	3	360	560
8	Задняя стенка	2	1146	296



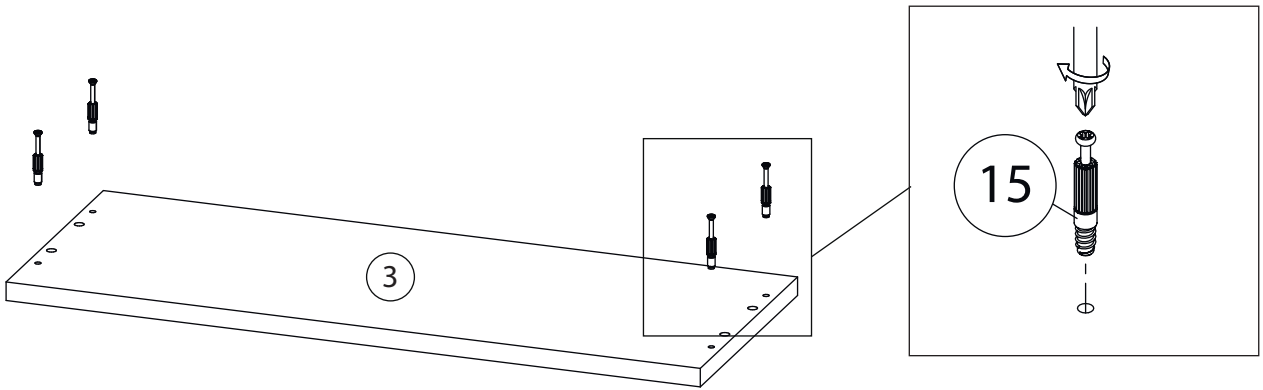
Фурнитура

				
9	10	11	12	13
<u>Заглушка</u> <u>Ø13</u>	<u>Заглушка</u> <u>Ø17-20</u>	<u>Шкант бук</u>	<u>Евровинт 7x50</u>	<u>Эксцентрик</u>
				
14	15	16	17	18
<u>Саморез 3,5x16</u>	<u>Шток эксцентрика</u>	<u>Винт для стяжки</u> <u>VB35</u>	<u>Стяжка VB35</u>	<u>Гвоздь 1,6x25</u>

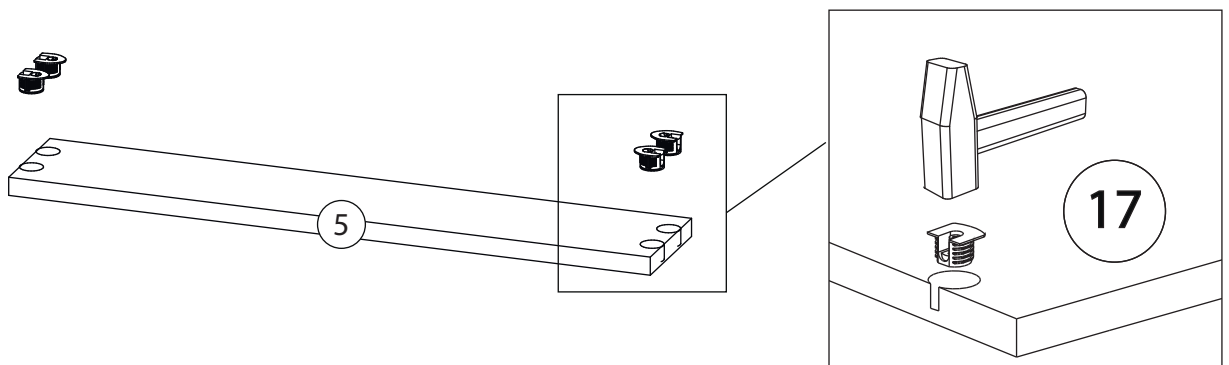
6



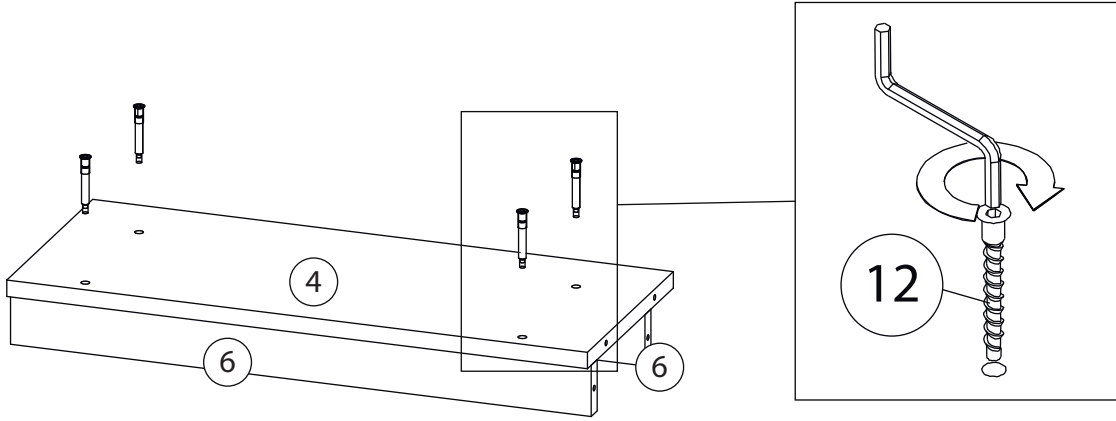
9



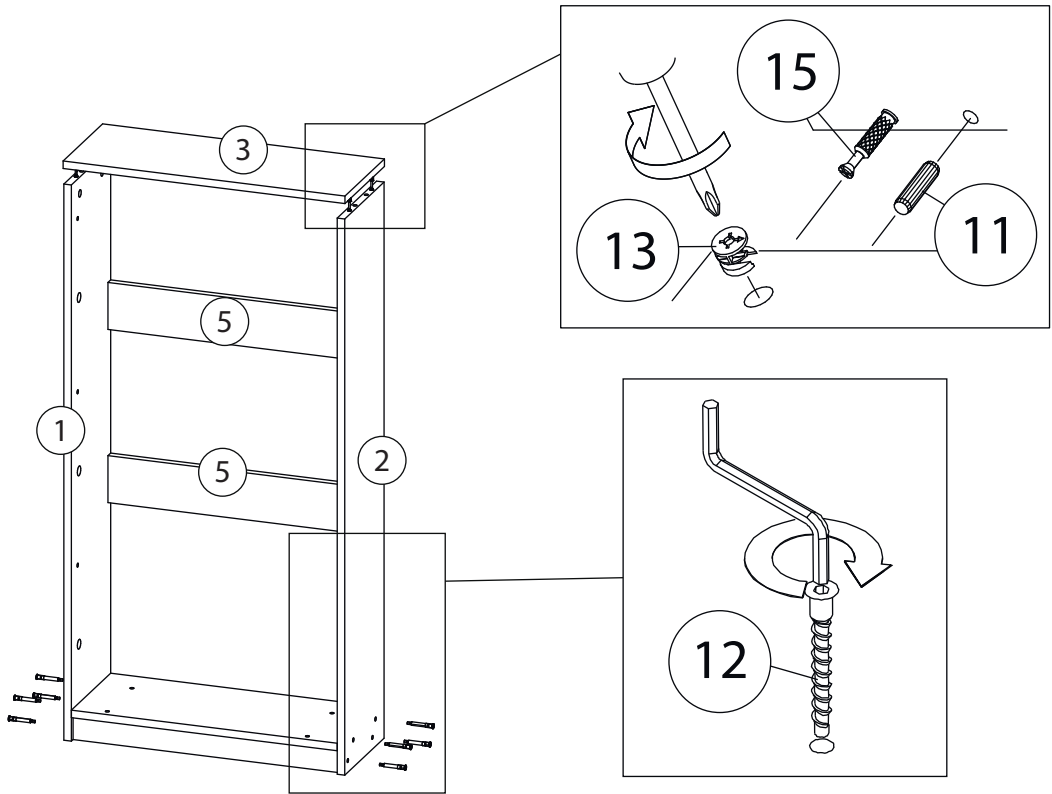
7



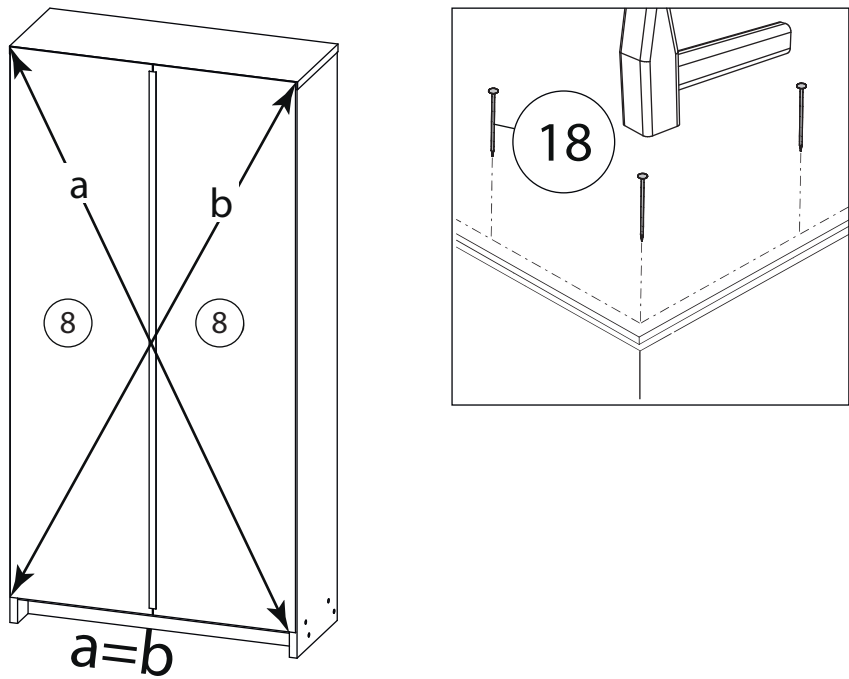
8



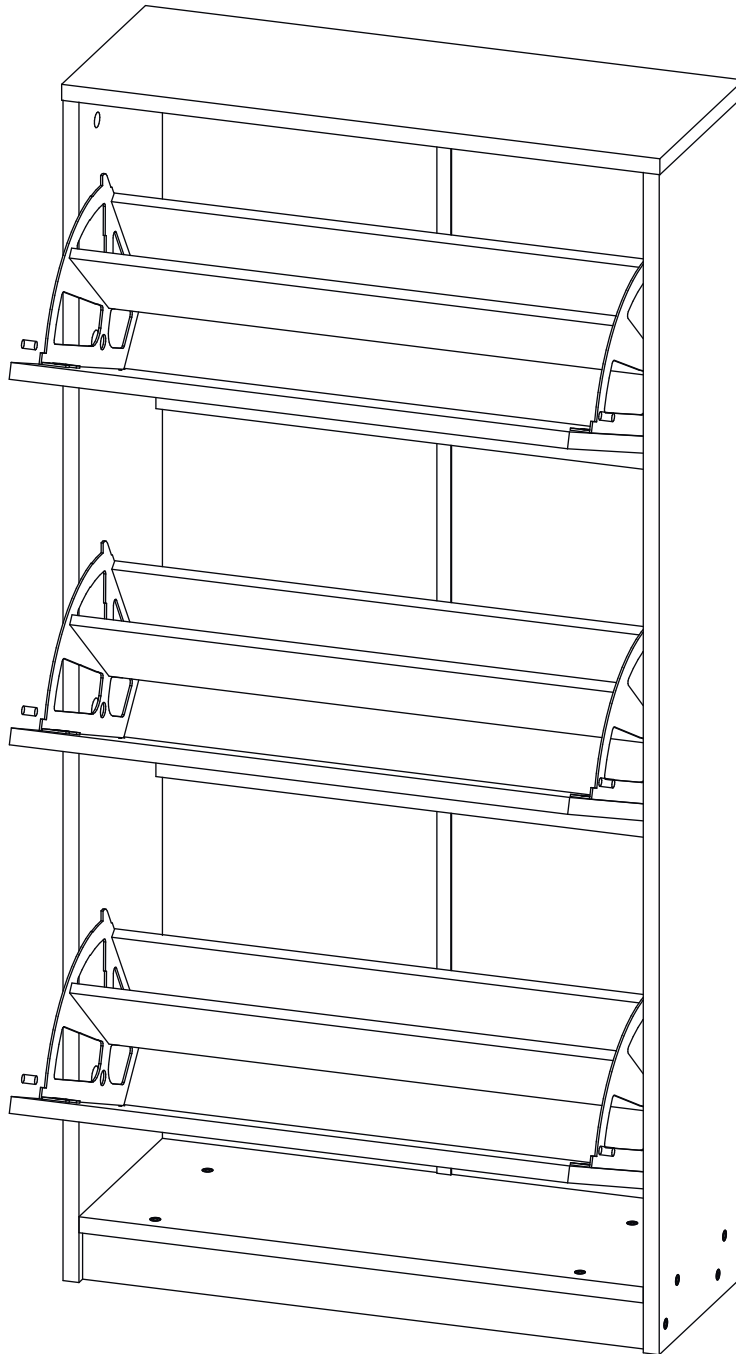
9



10



11



Заклеить технические отверстия заглушками.