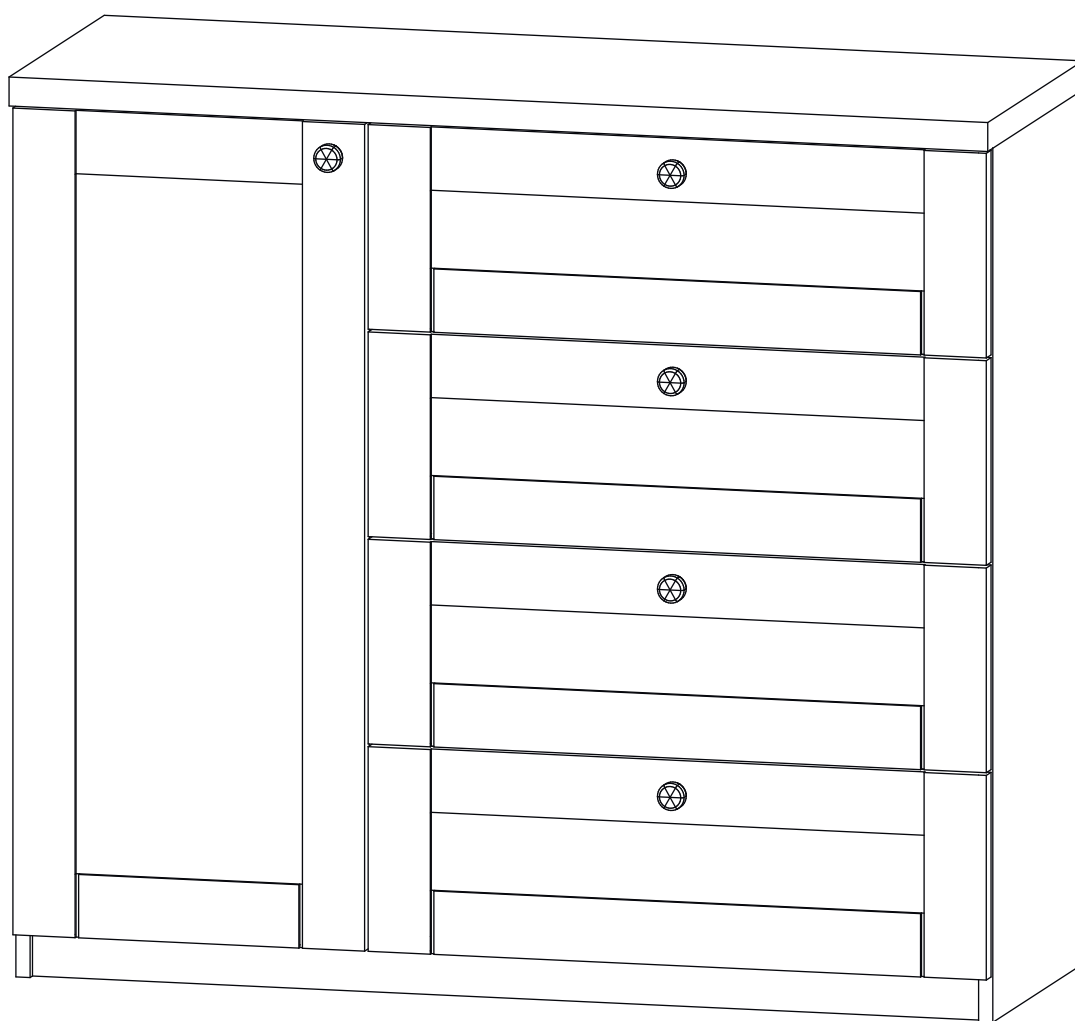


Инструкция по сборке типовая

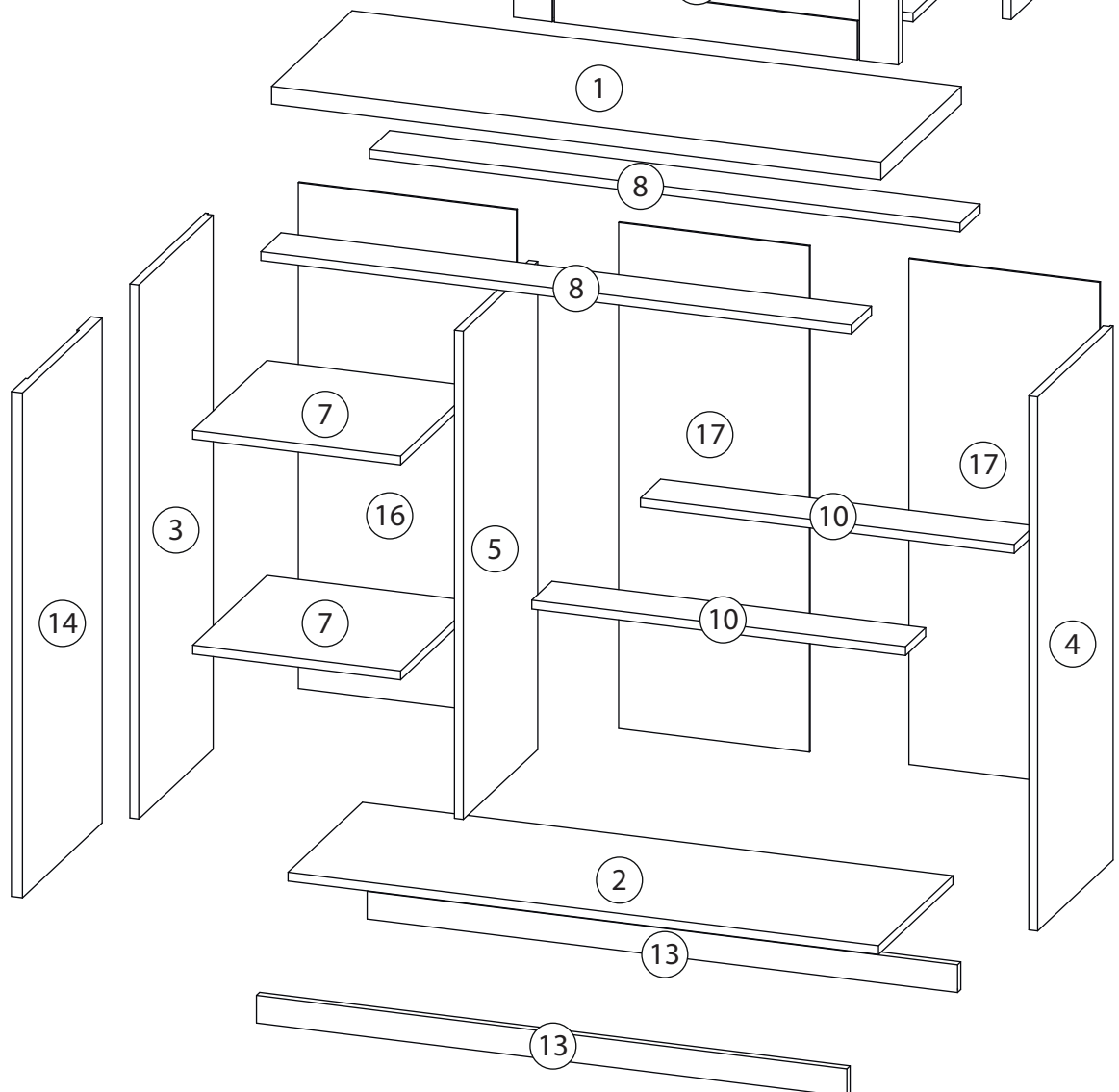
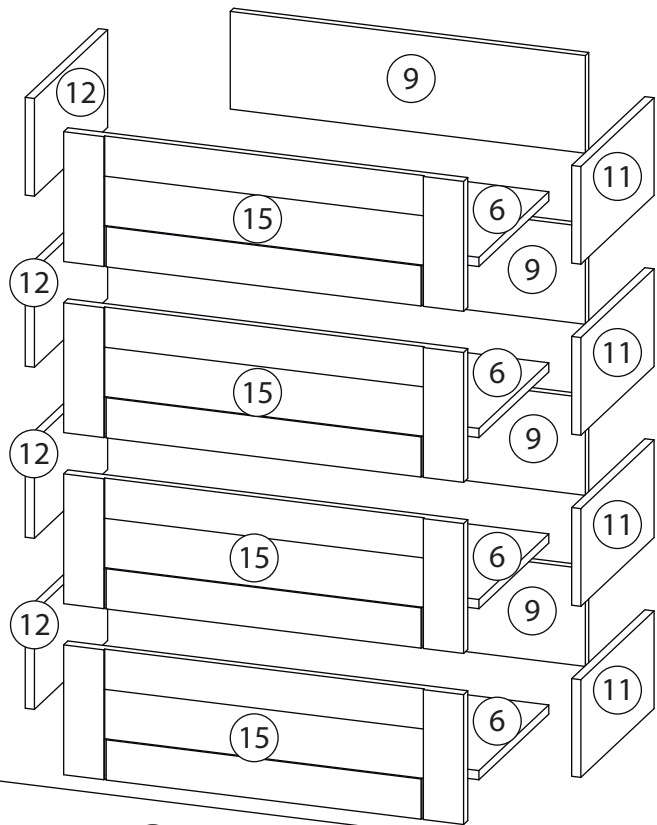
София

Комод - 4

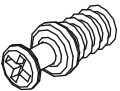
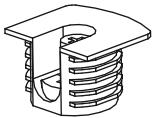
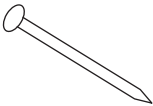
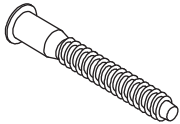
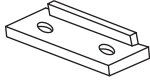
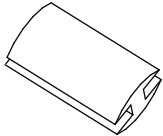
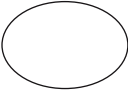


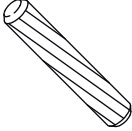
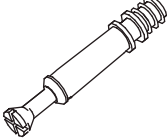

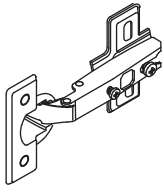
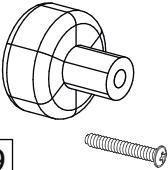
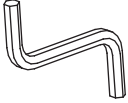

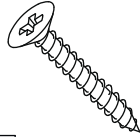


Детали

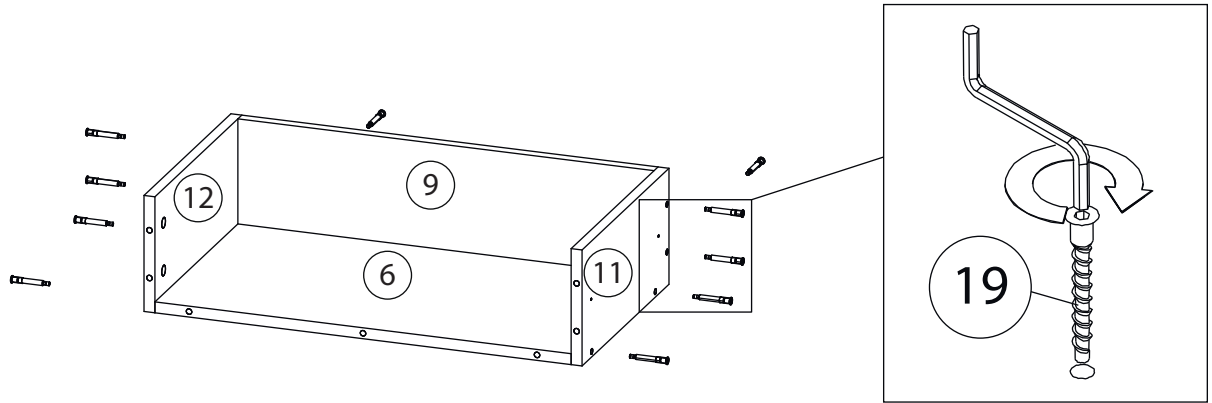
Поз.	Наименование	Кол-во	Длина	Ширина
1	Крыша	1	1102	400
2	Дно	1	1068	370
3	Бок левый	1	966	375
4	Бок правый	1	966	375
5	Вертикальная	1	883	370
6	Дно ящика	4	618	334
7	Горизонтальная	2	376	369
8	Горизонтальная	2	1068	100
9	Задн. пан. ящика	4	170	618
10	Горизонтальная	2	676	100
11	Бок. ящ. правая	4	170	350
12	Бок. ящ. левая	4	170	350
13	Цоколь	2	1068	50
16	Фронтальная	1	915	394
17	Фронтальная	2	915	345
14	Фасад	1	913	396
15	Фасад	4	226	696



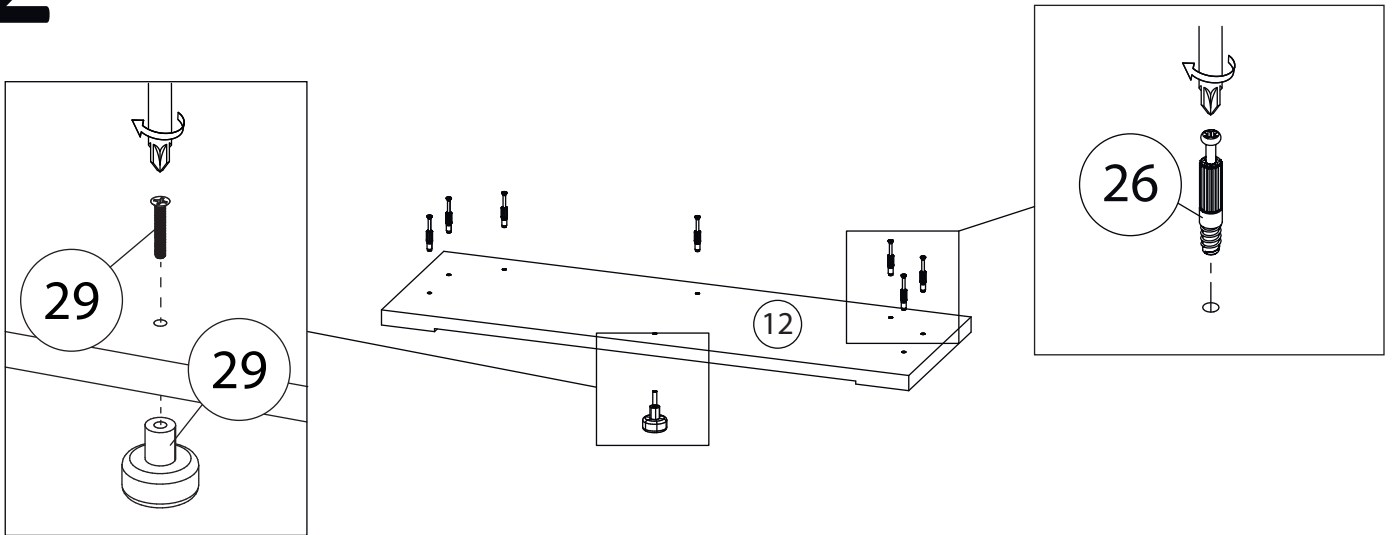
Фурнитура

					
16	17	18	19	20	21
<p><u>Винт для стяжки VB35</u></p>	<p><u>Стяжка VB35</u></p>	<p><u>Гвоздь 1,6x25</u></p>	<p><u>Евровинт 7x50</u></p>	<p><u>Подпятник</u></p>	<p><u>Профиль для ДВП</u></p>
					
22	23	24	25	26	27
<p><u>Заглушка самоклеющаяся</u></p>	<p><u>Саморез 3,5x16</u></p>	<p><u>Евровинт 6,3x13</u></p>	<p><u>Шкант бук</u></p>	<p><u>Шток эксцентрика</u></p>	<p><u>Эксцентрик</u></p>
					
28	29	30	31	32	
<p><u>Петля накладная</u></p>	<p><u>Ручка кнопка</u></p>	<p><u>Ключ зиг-заг к шестиграннику</u></p>	<p><u>Шариковые направляющие</u></p>	<p><u>Саморез 3,5x30</u></p>	

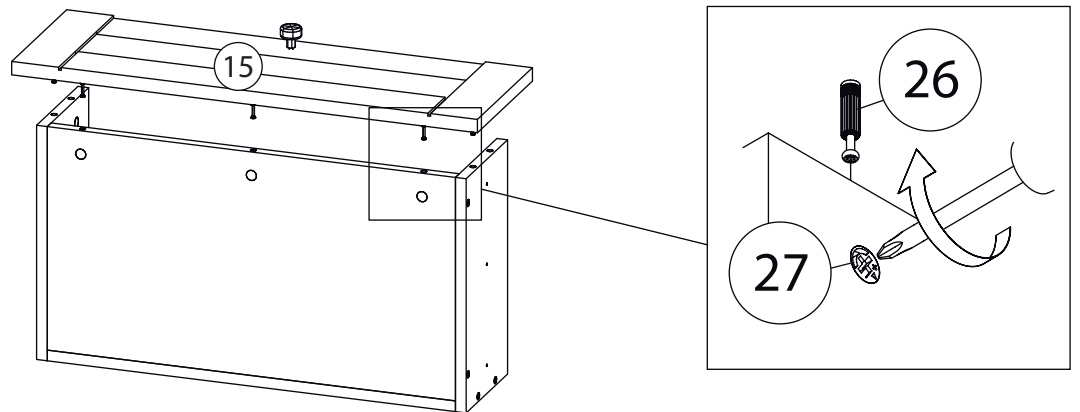
1



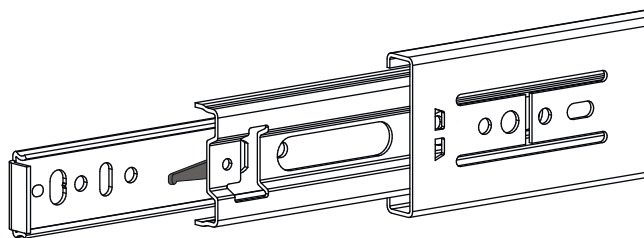
2



3



4



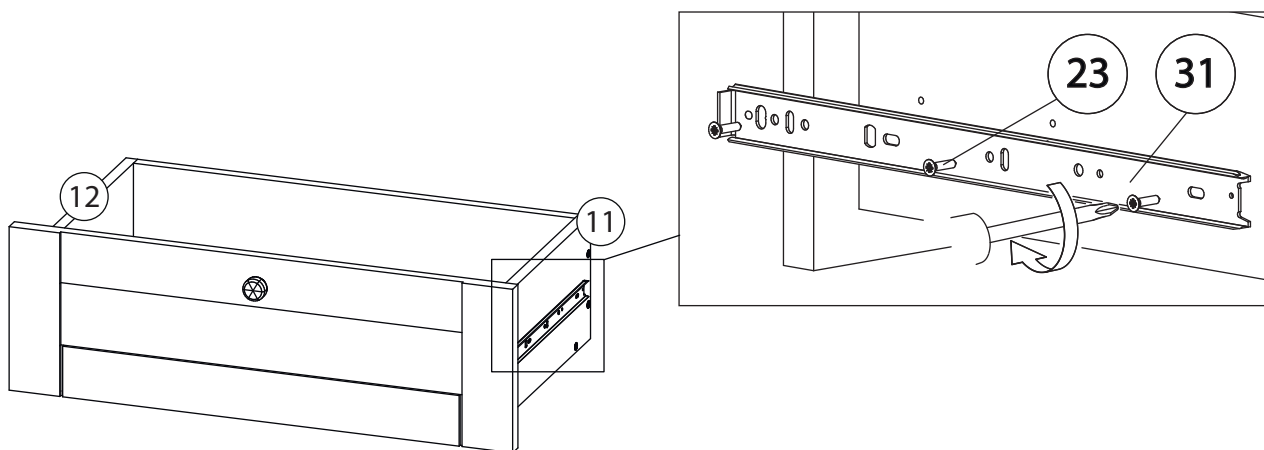
Внимание! Во избежание заклинивания механизма не устанавливайте заглушки винтов и эксцентриков над направляющими!

Схема установки шариковых направляющих.

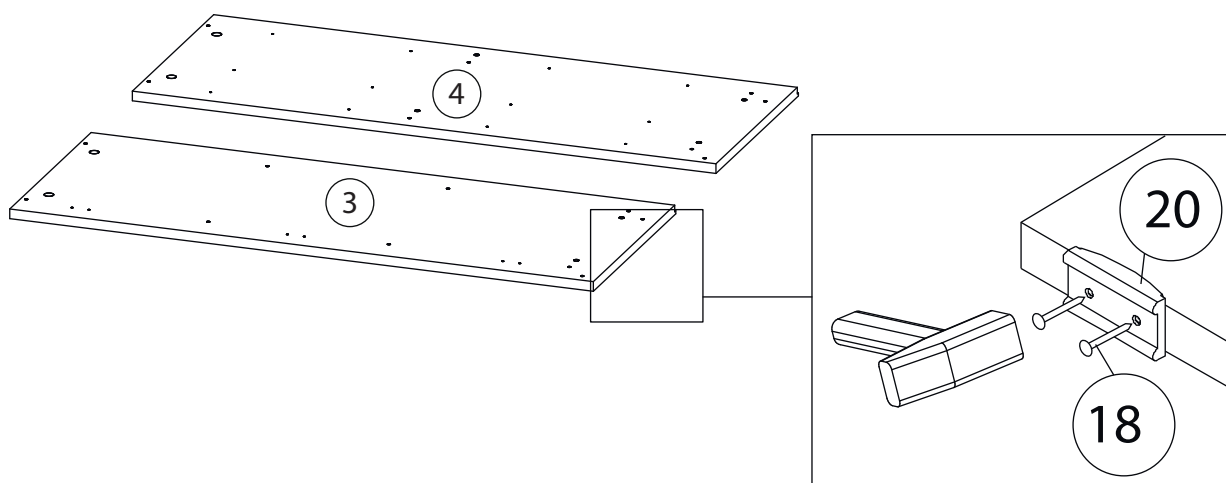
Для установки шариковых направляющих в изделие необходимо разъединить их на две части. Широкая часть устанавливается на боковую стенку каркаса, а узкая на боковую стенку выдвижного ящика. Разъединение производится путем нажатия на пластиковый рычажок при выдвижении узкой части направляющей (смотри рисунок). Если направляющие крепятся на одной боковине с двух сторон, то саморезы необходимо крепить в разные отверстия направляющей. Для регулировки выкатных ящиков по высоте необходимо крепить узкую часть направляющей через ее овальные отверстия.

5

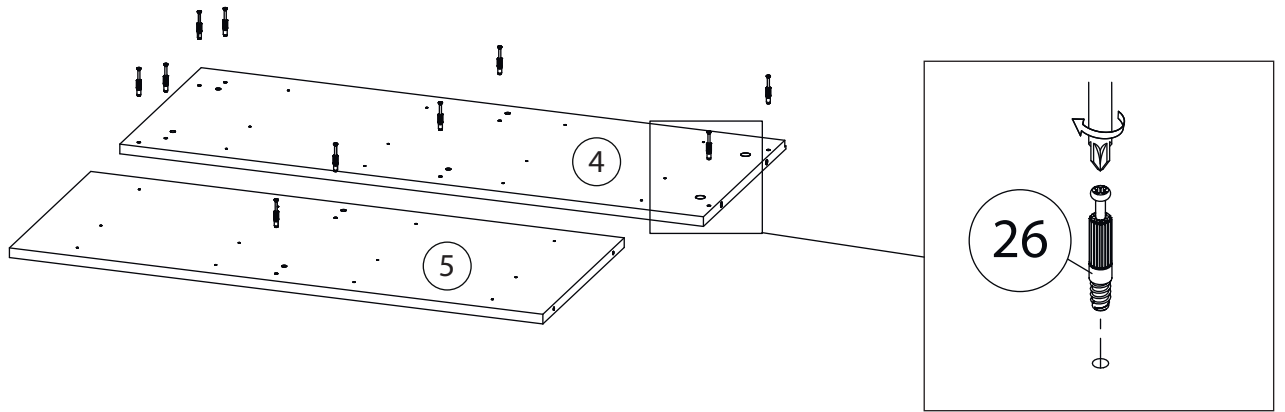
Шариковые направляющие



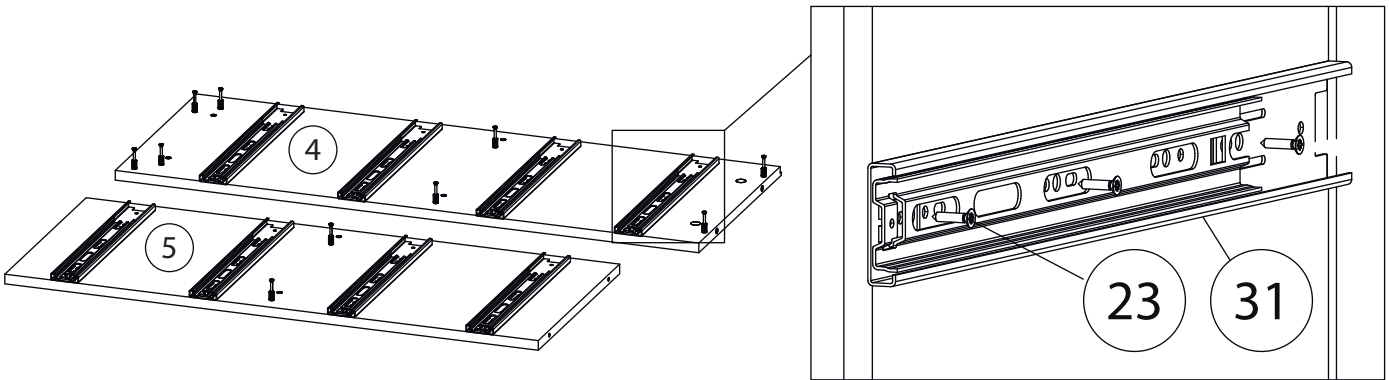
6



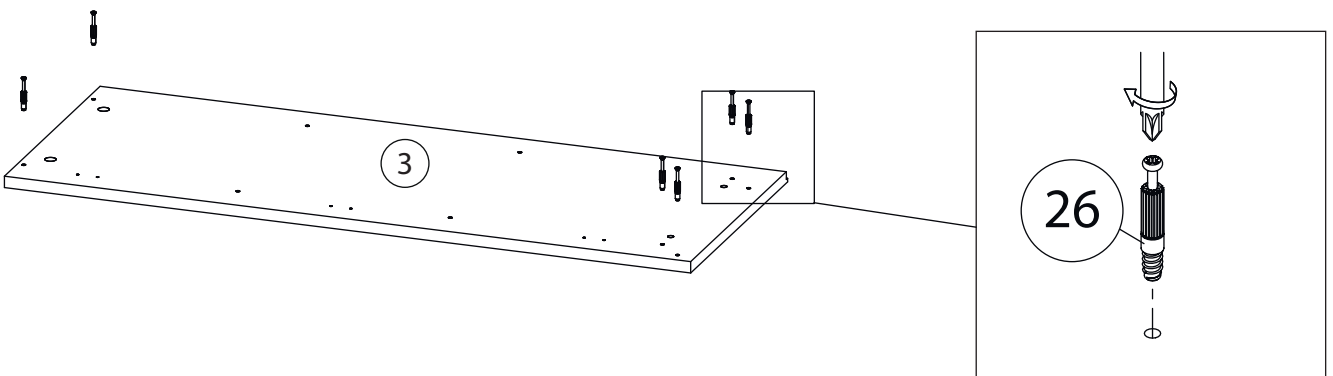
7



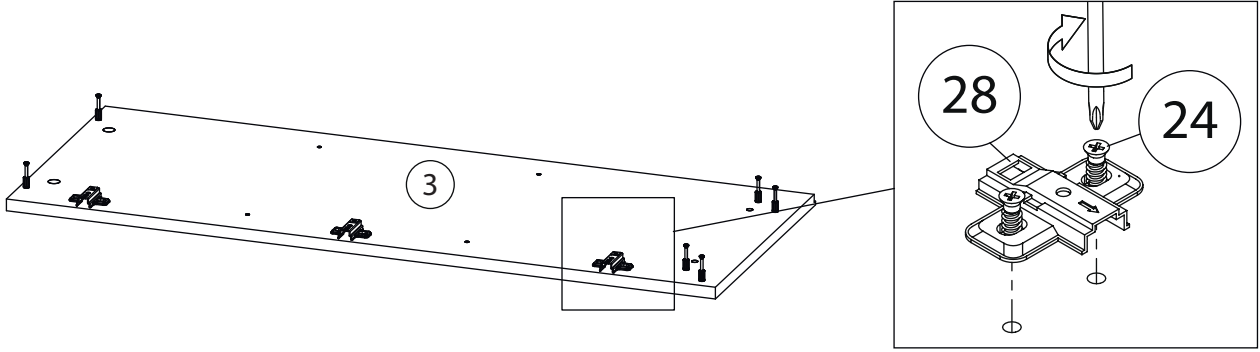
8



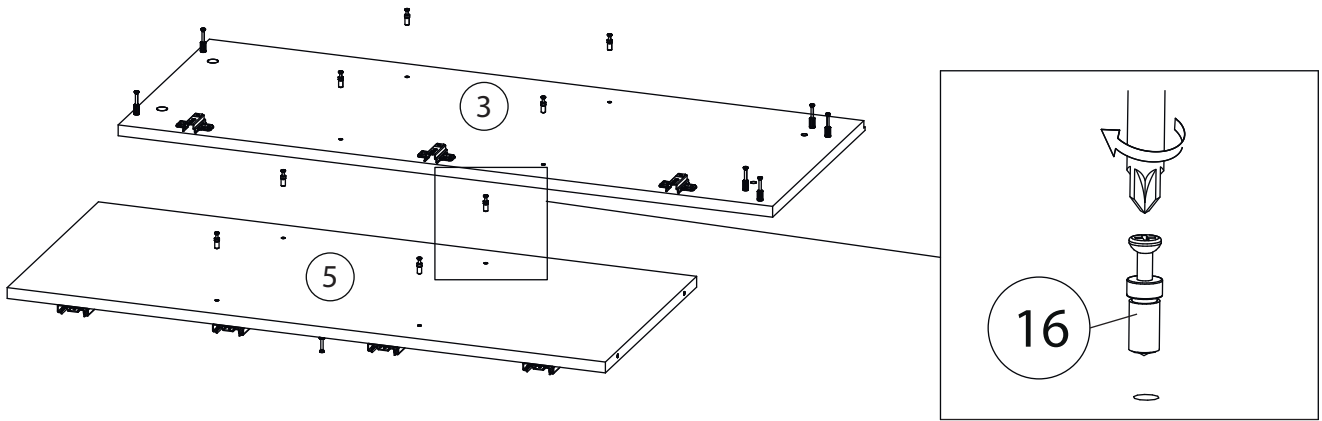
9



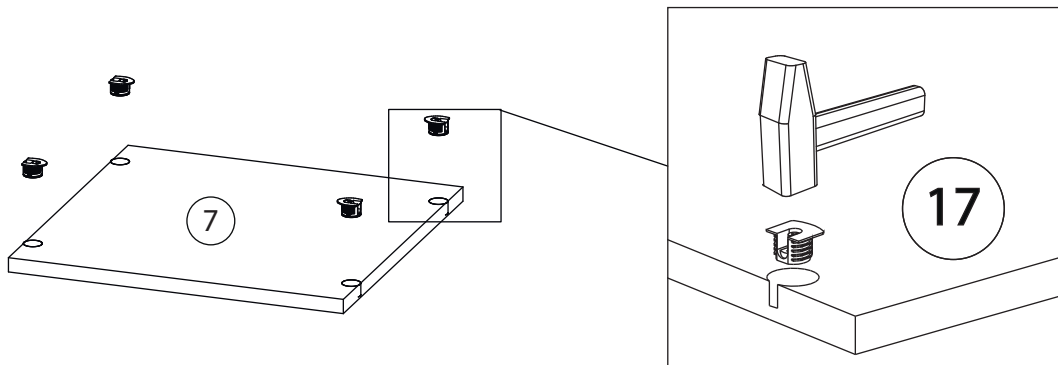
10



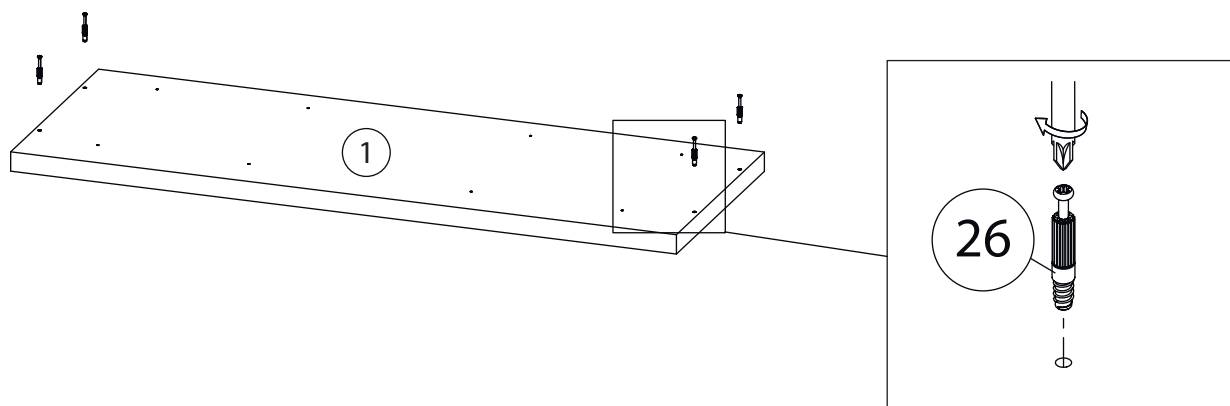
11



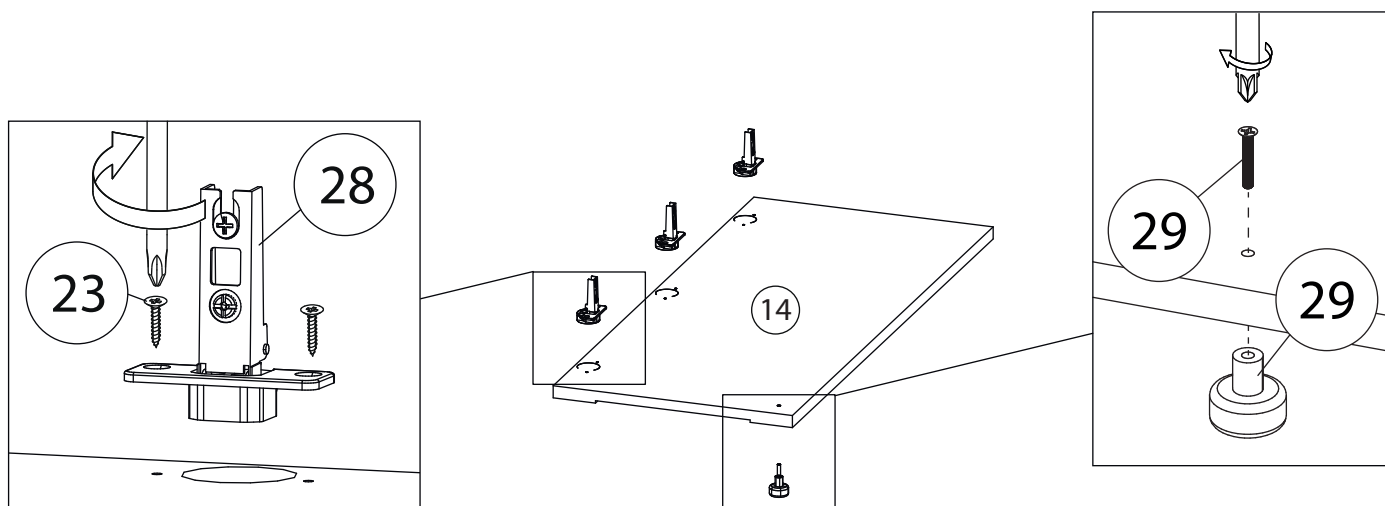
12



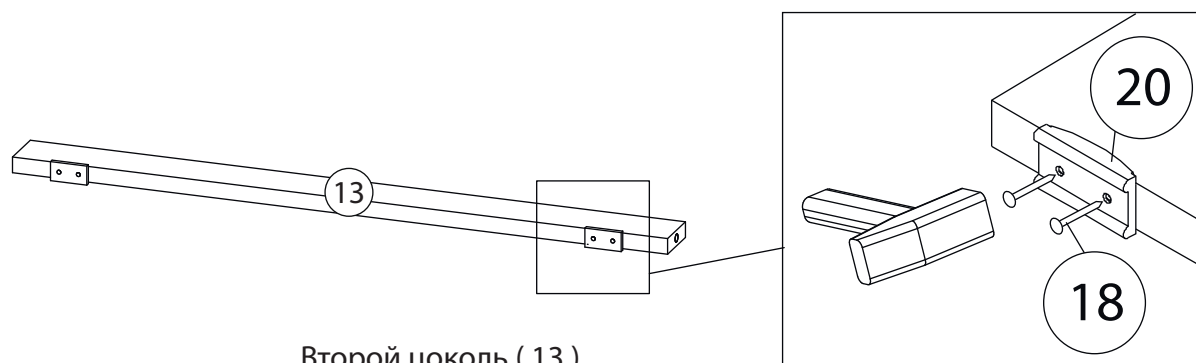
13



14

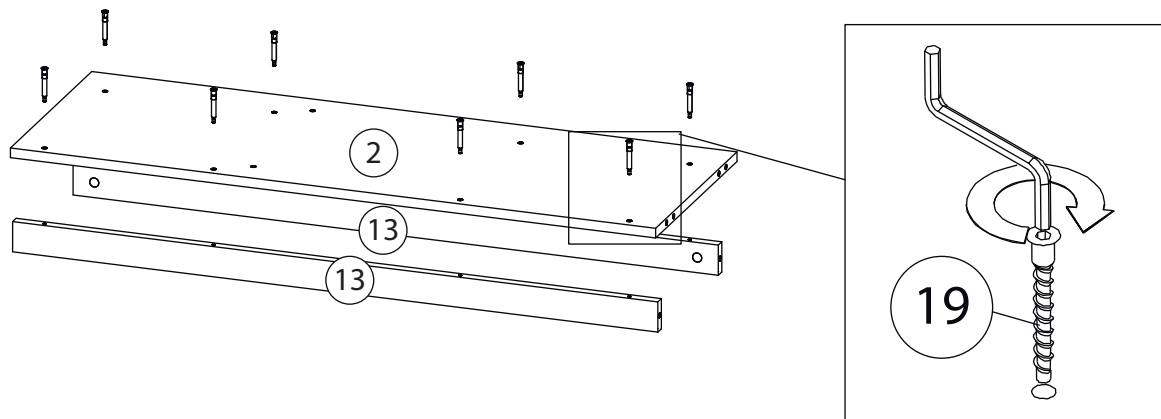


15

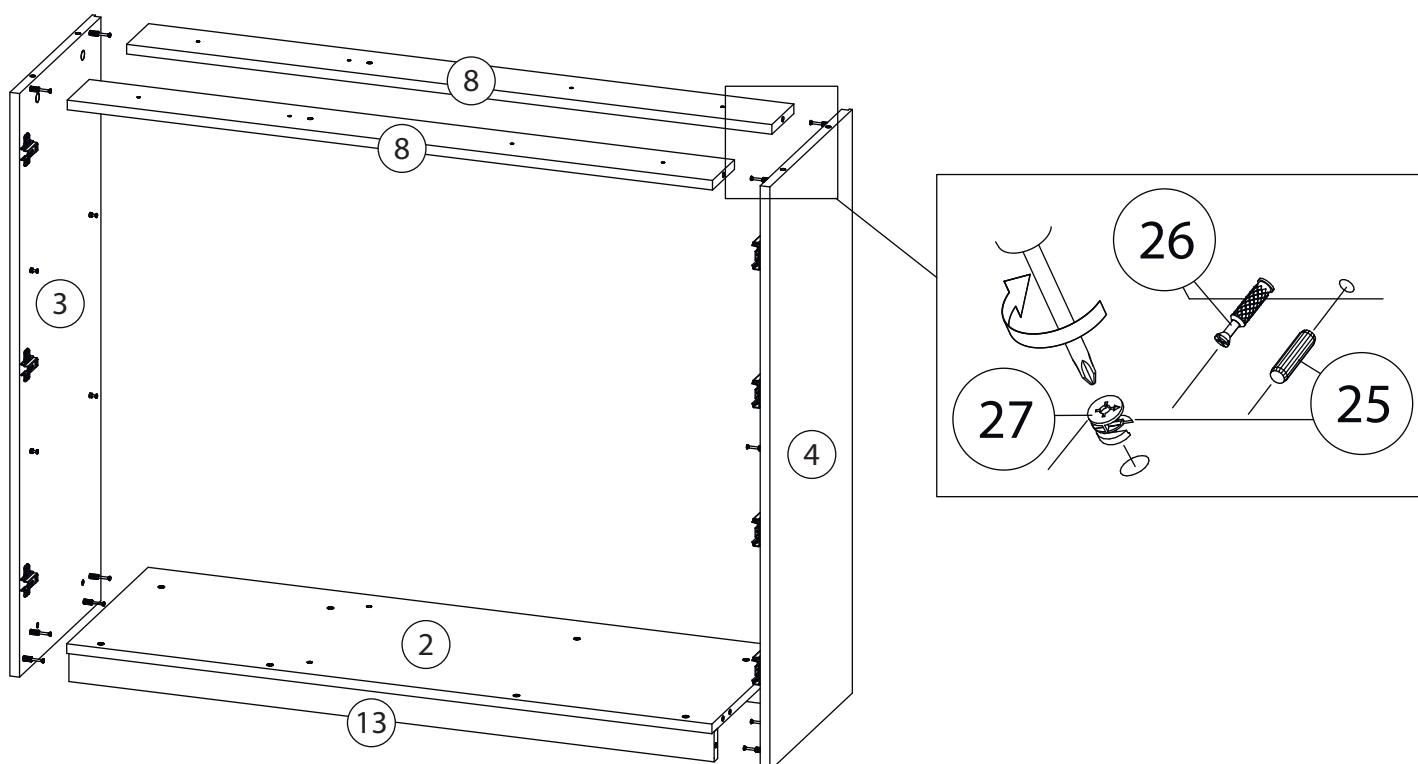


Второй цоколь (13)
собирается аналогично

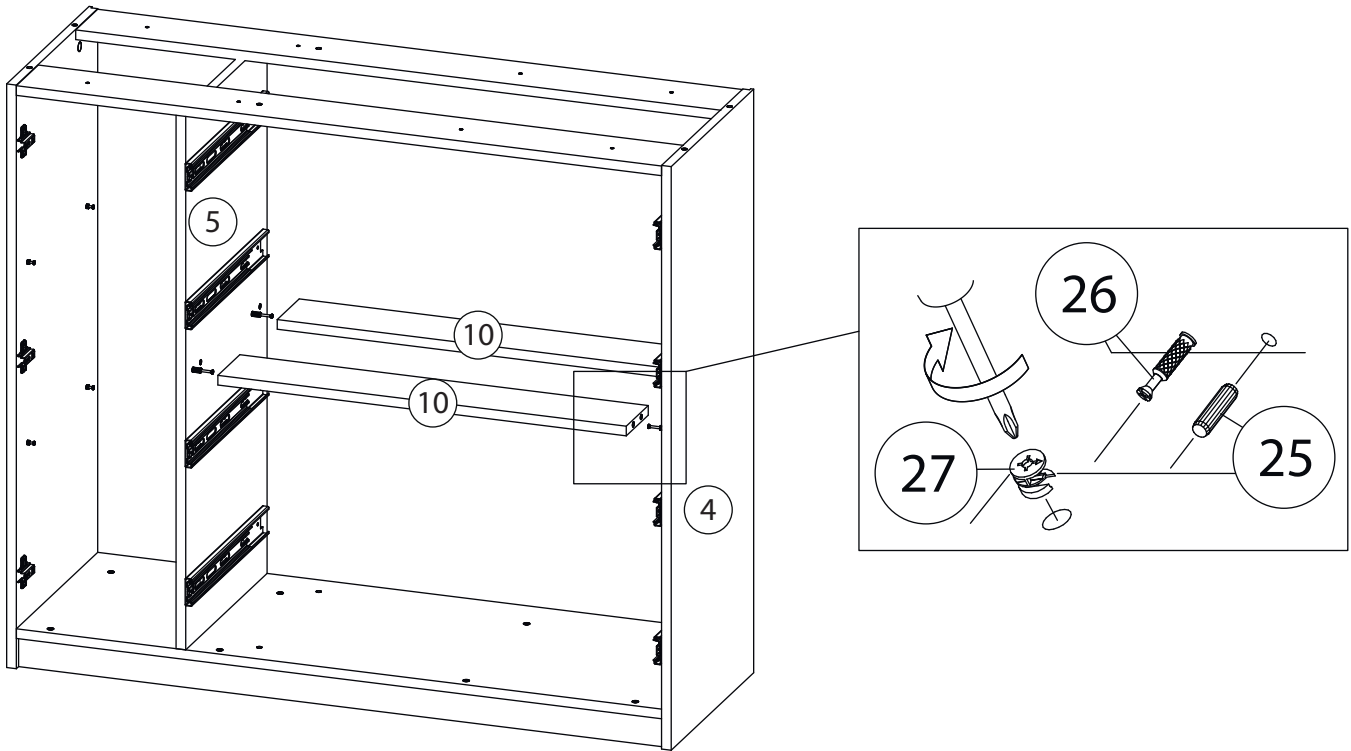
16



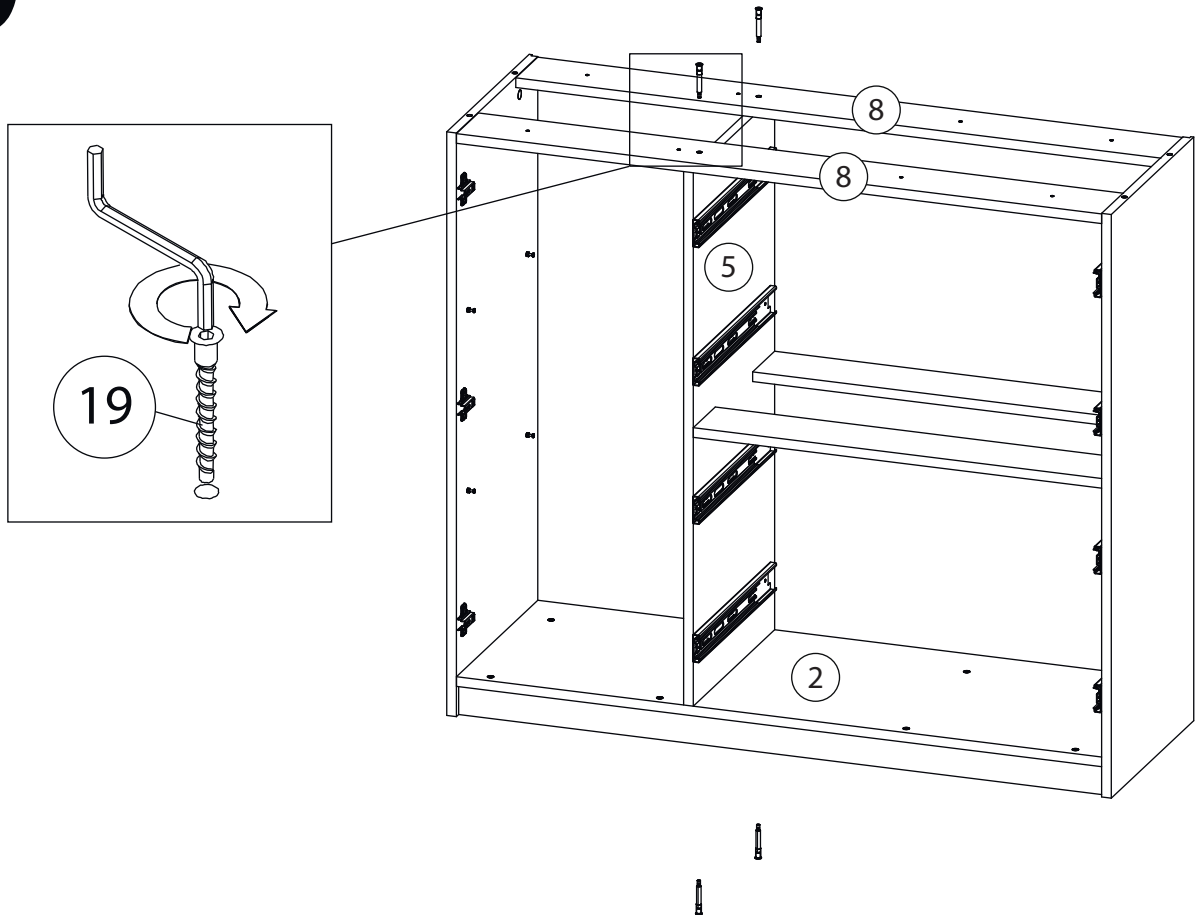
17



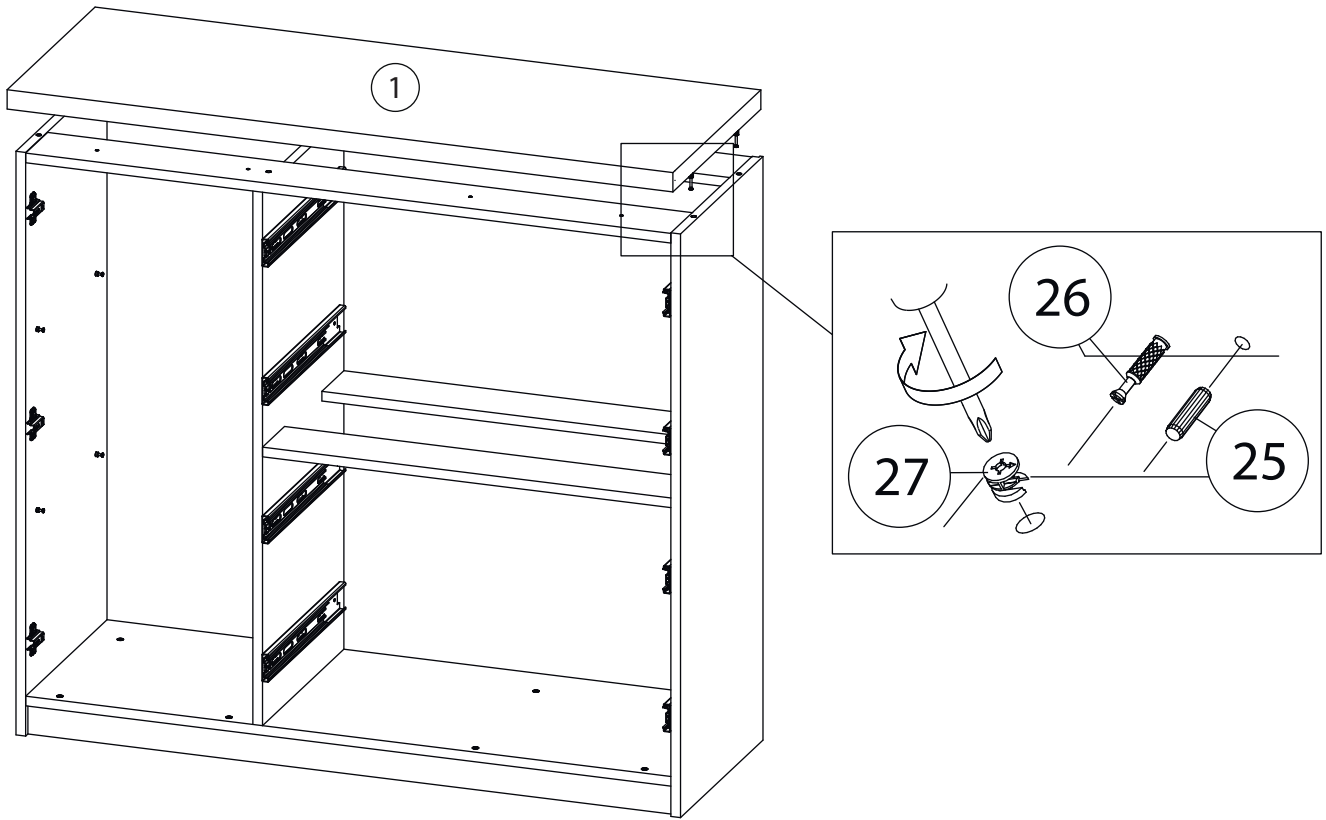
18



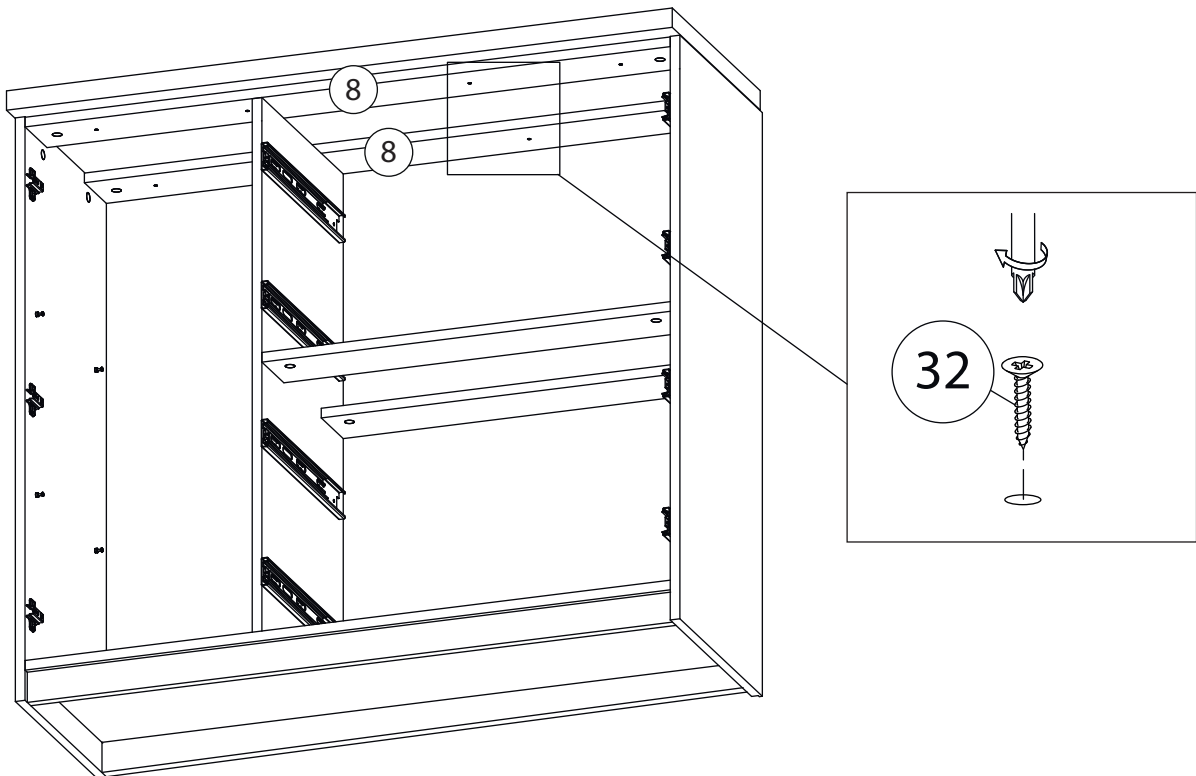
19



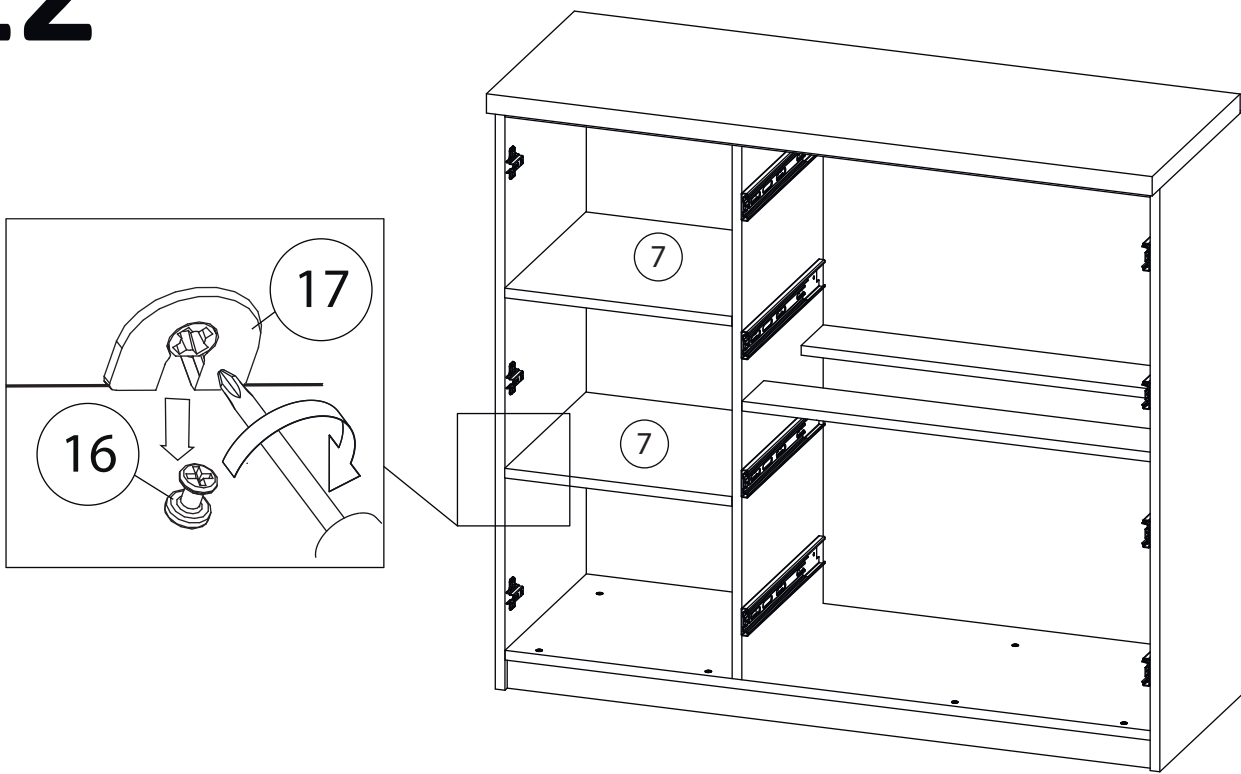
20



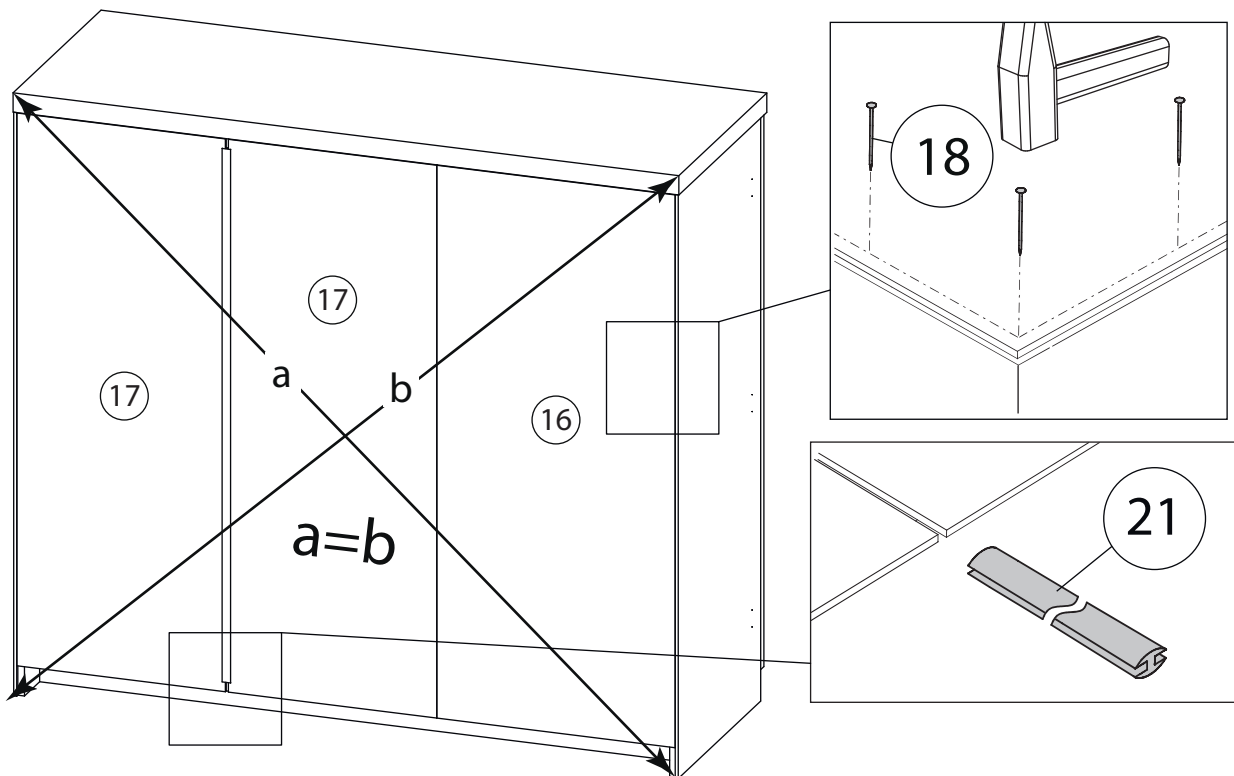
21

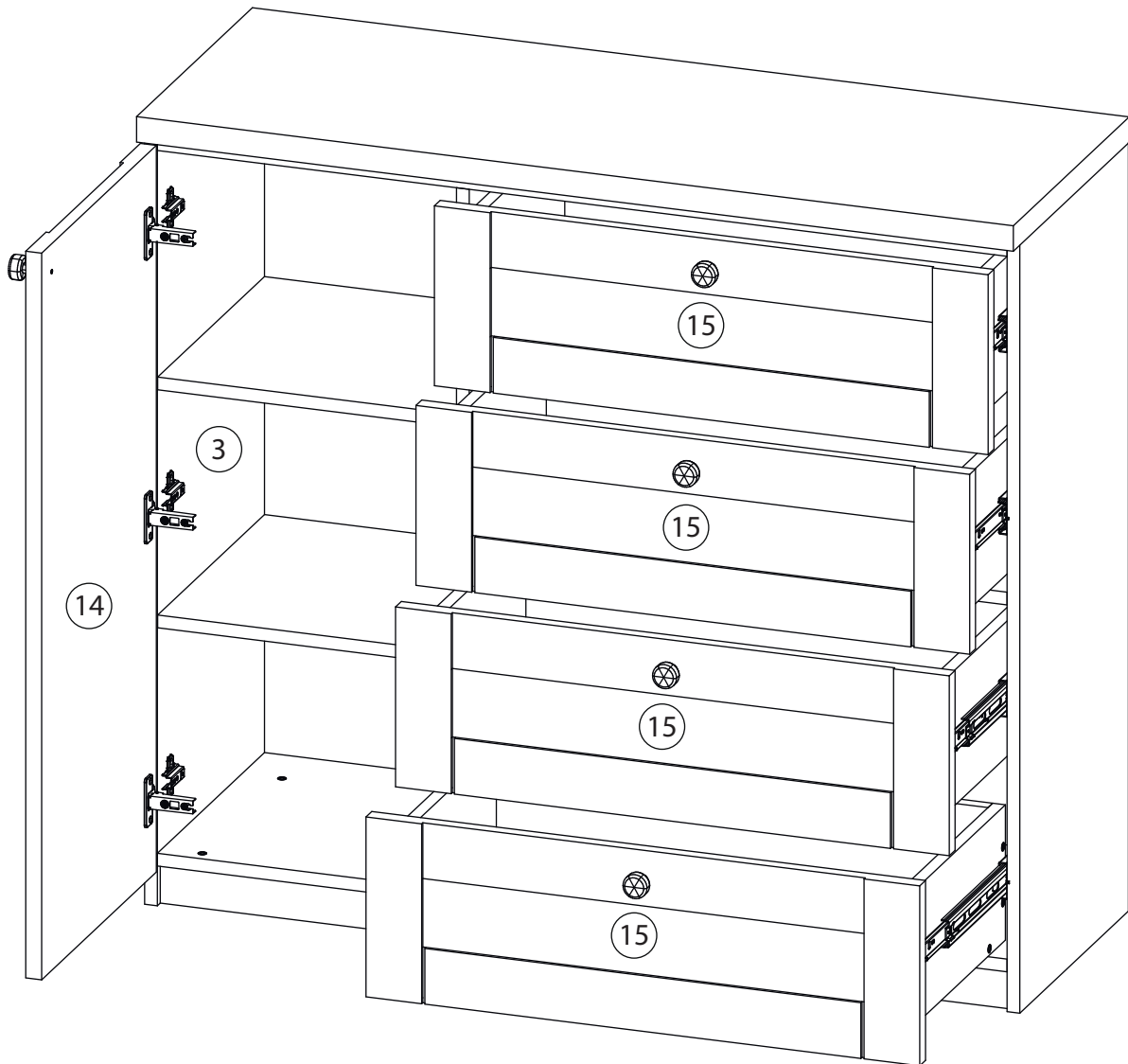
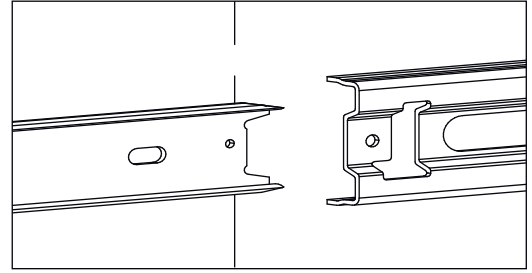


22

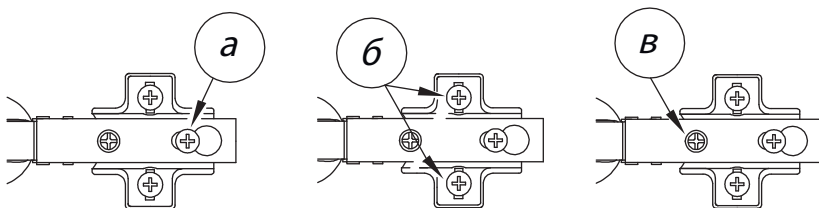


23





Заклеить технические отверстия заглушками.



Регулировка петель

а - регулировка расстояния между дверью и корпусом
 б - регулировка положения двери по-вертикали
 в - регулировка положения Тдвери по-горизонтали