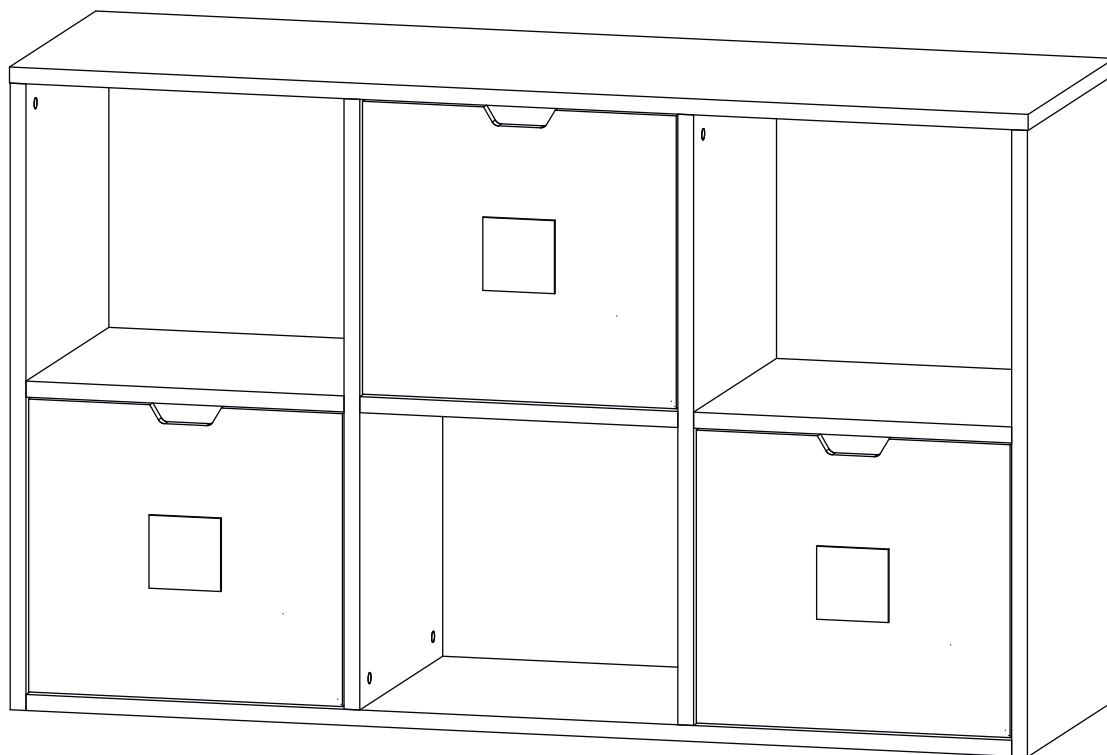


Инструкция по сборке

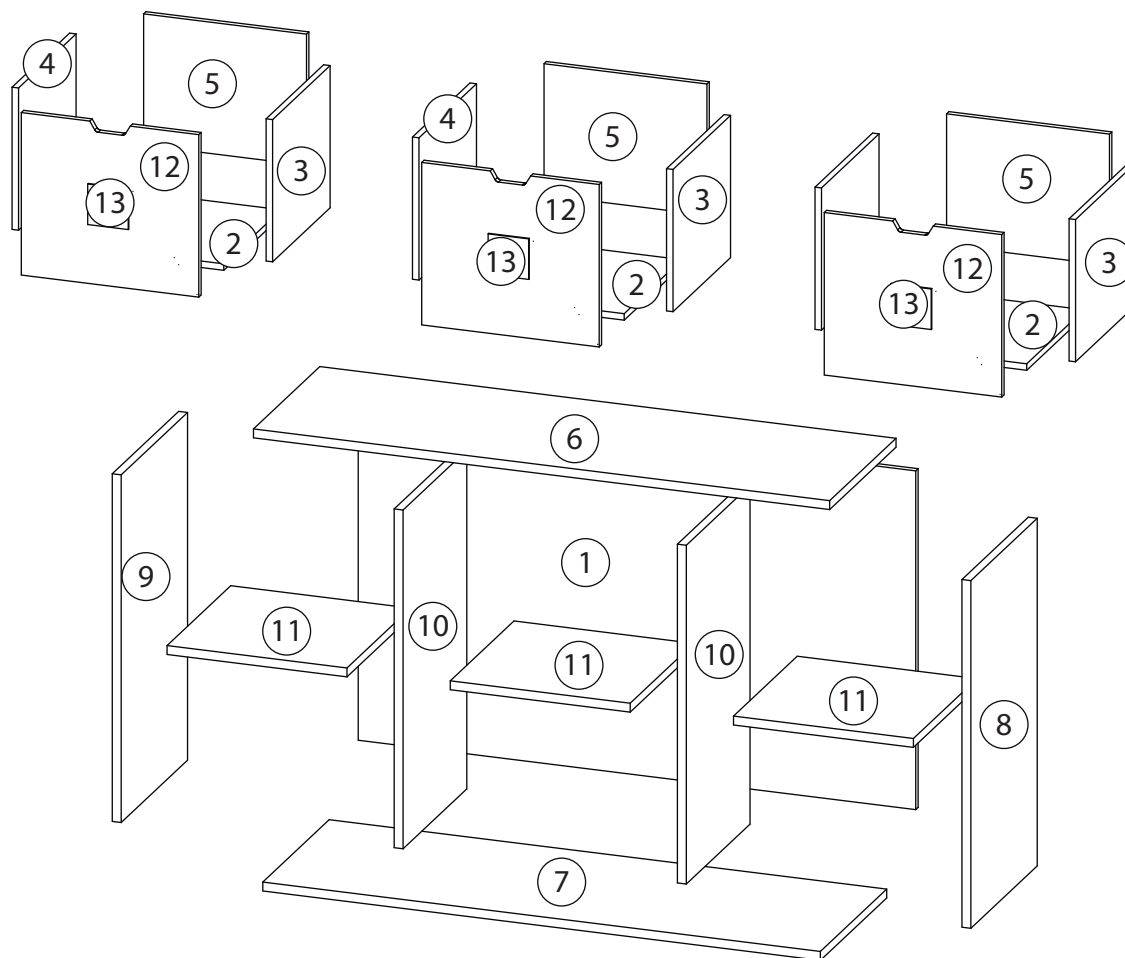
Kids

Стеллаж - 14



Детали

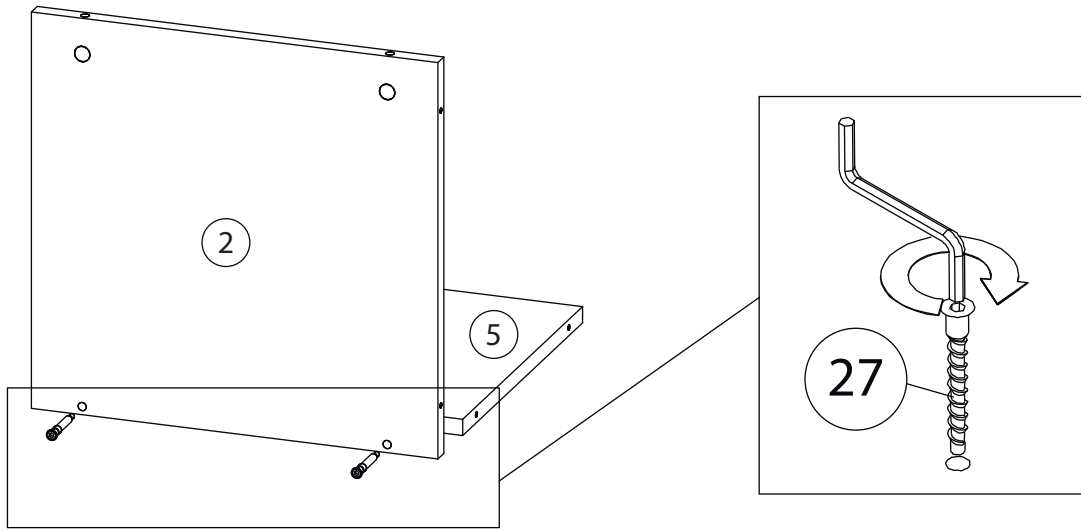
Поз.	Наименование	Кол-во	Длина	Ширина
1	Фронтальная	1	1376	836
2	Дно ящика	3	402	390
3	Бок. ящ. правая	3	390	351
4	Бок. ящ. левая	3	390	351
5	Задн. пан. ящика	3	402	324
6	Горизонтальная	1	1422	450
7	Горизонтальная	1	1376	450
8	Вертикальная	1	858	450
9	Вертикальная	1	858	450
10	Вертикальная	2	836	432
11	Горизонтальная	3	444	432
12	Фасад ящика	3	401	438
13	Фигурка	3	100	100



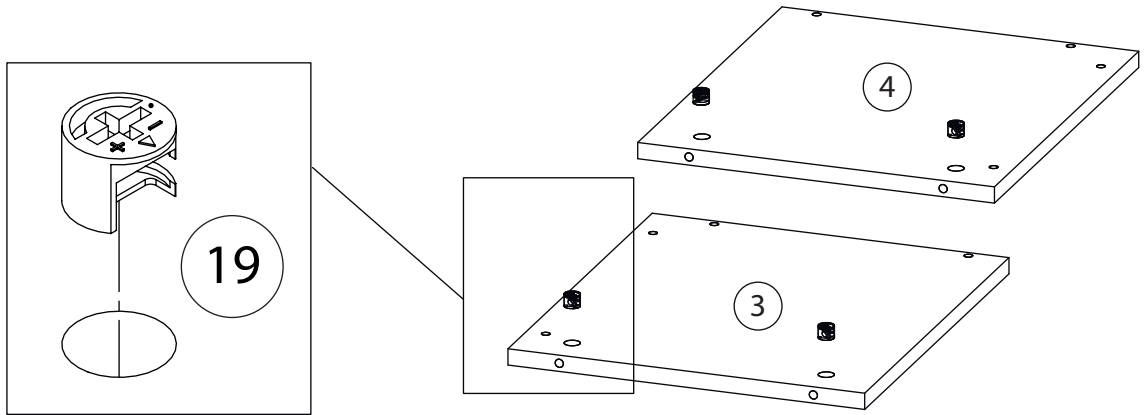
Фурнитура

				
14	15	16	17	18
<u>Заглушка</u> Ø13	<u>Заглушка</u> Ø17-20	<u>Подпятник</u>	<u>Крепежный уголок</u>	<u>Саморез 3,5x16</u>
				
19	20	21	22	
<u>Эксцентрик</u>	<u>Направляющие скрытого монтажа</u>	<u>Шкант бук</u>	<u>Шток эксцентрика</u>	
				
23	24	25	26	27
<u>Стяжка VB35</u>	<u>Винт для стяжки</u> VB35	<u>Гвоздь 1,6x25</u>	<u>2-х сторонний</u> <u>СКОТЧ</u>	<u>Евровинт 7x50</u>

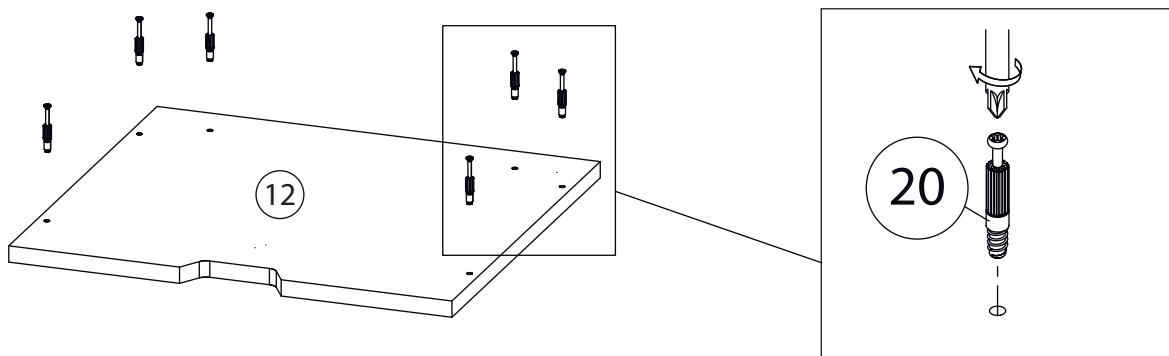
1



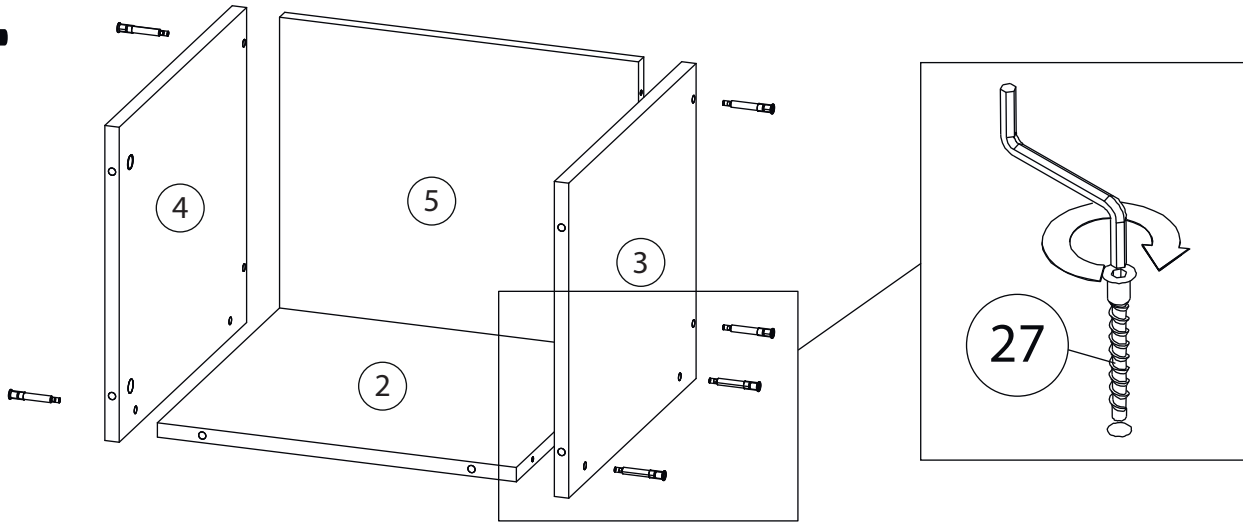
2



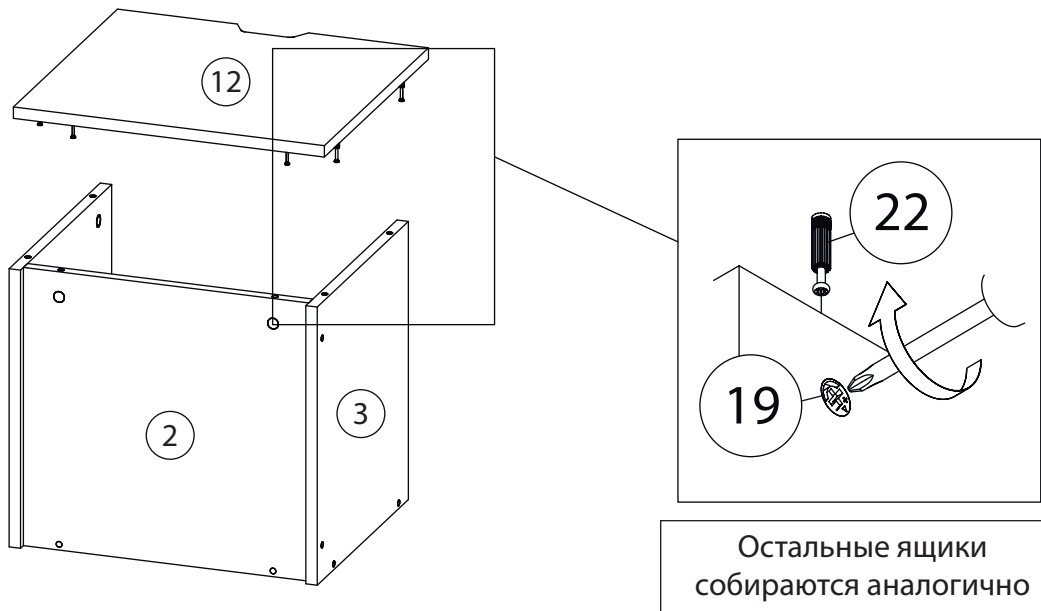
3



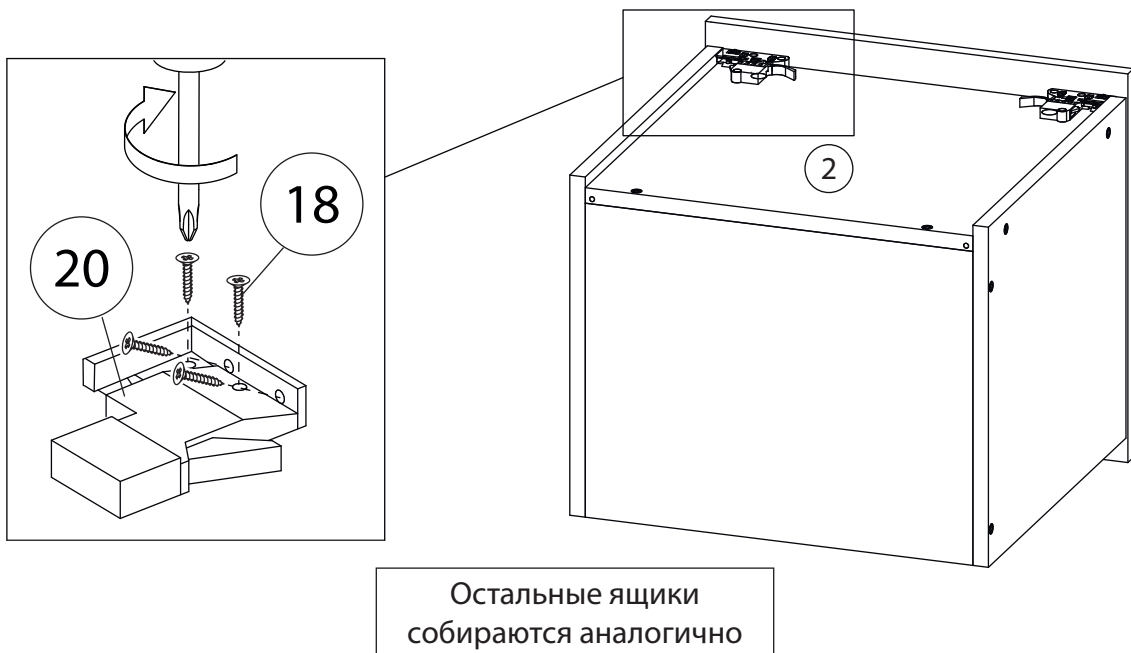
4



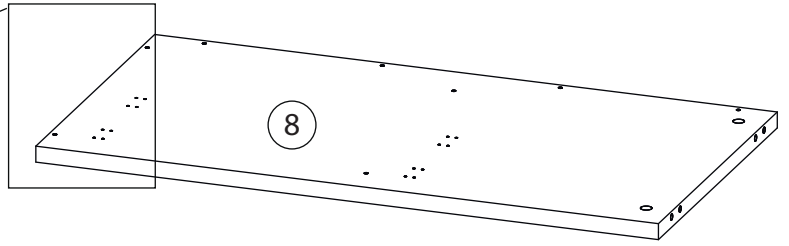
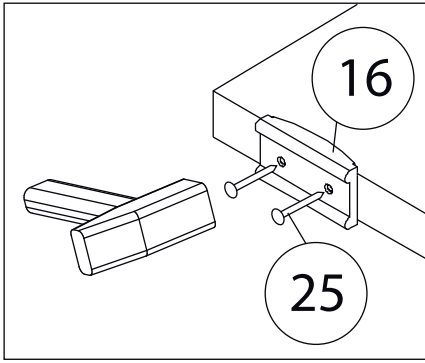
5



6

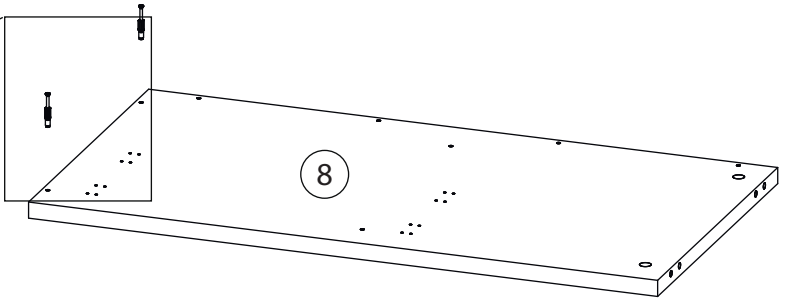
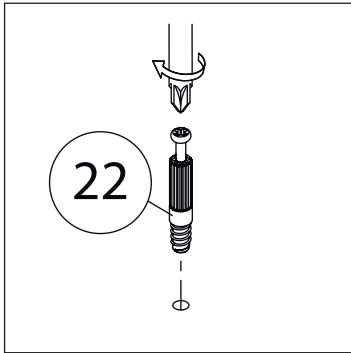


7



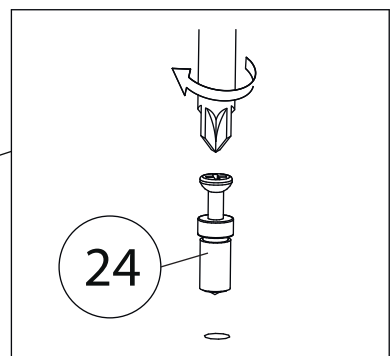
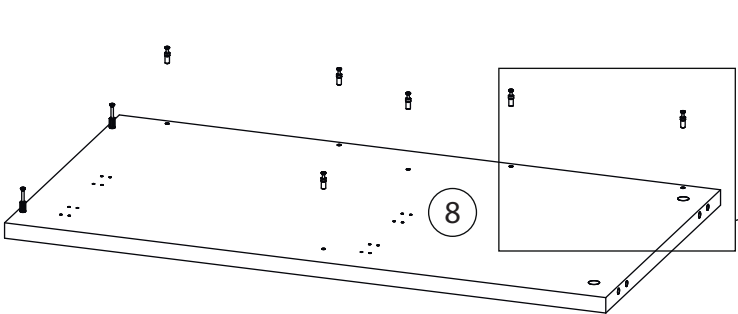
Бок левый (9)
собирается зеркально

8



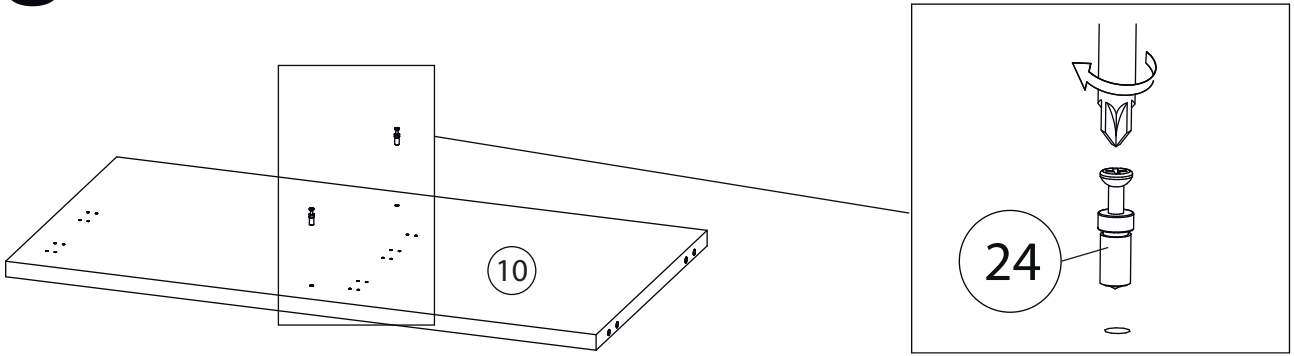
Бок левый (9)
собирается зеркально

9

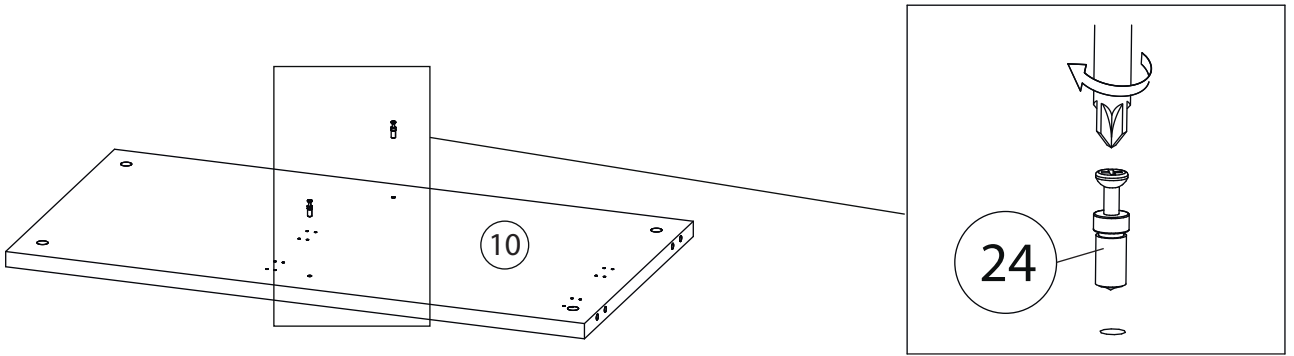


Бок левый (9)
собирается зеркально

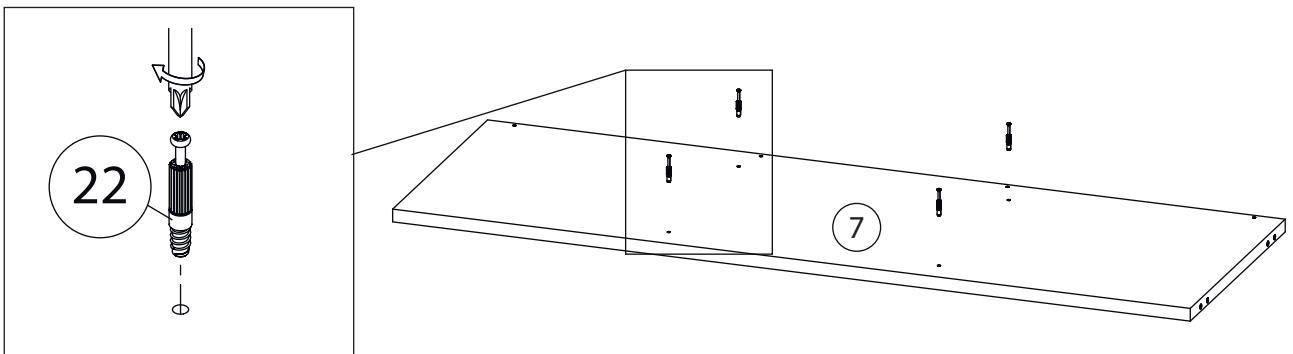
10



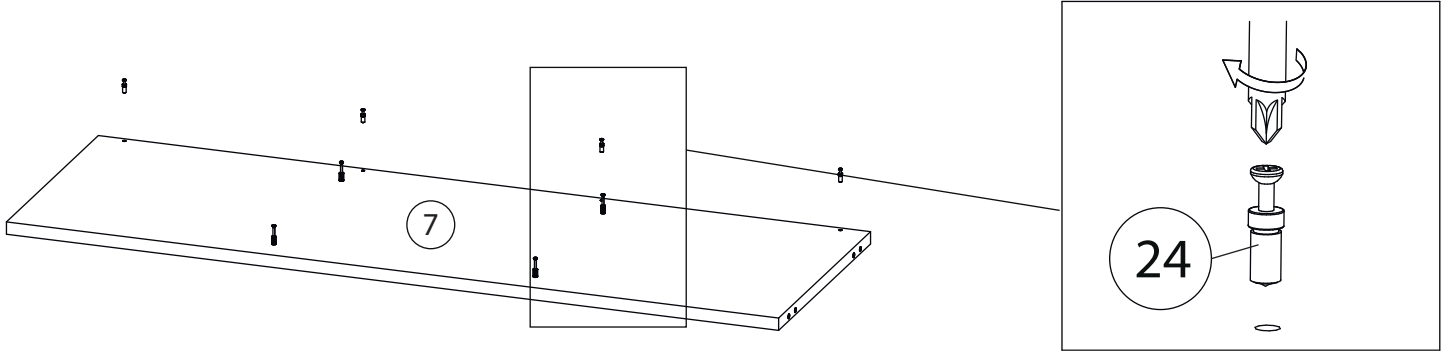
11



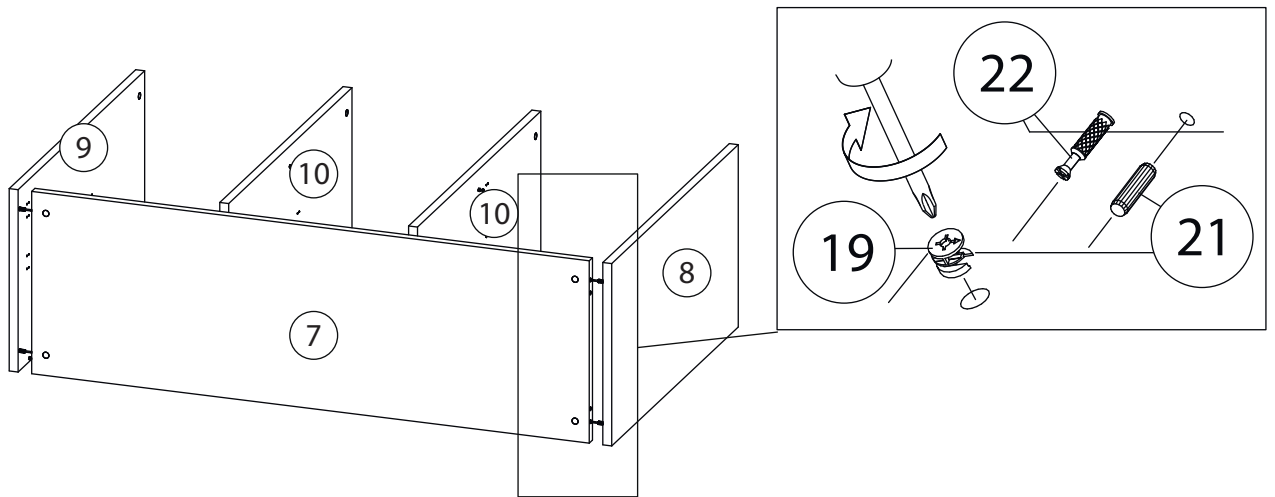
12



13

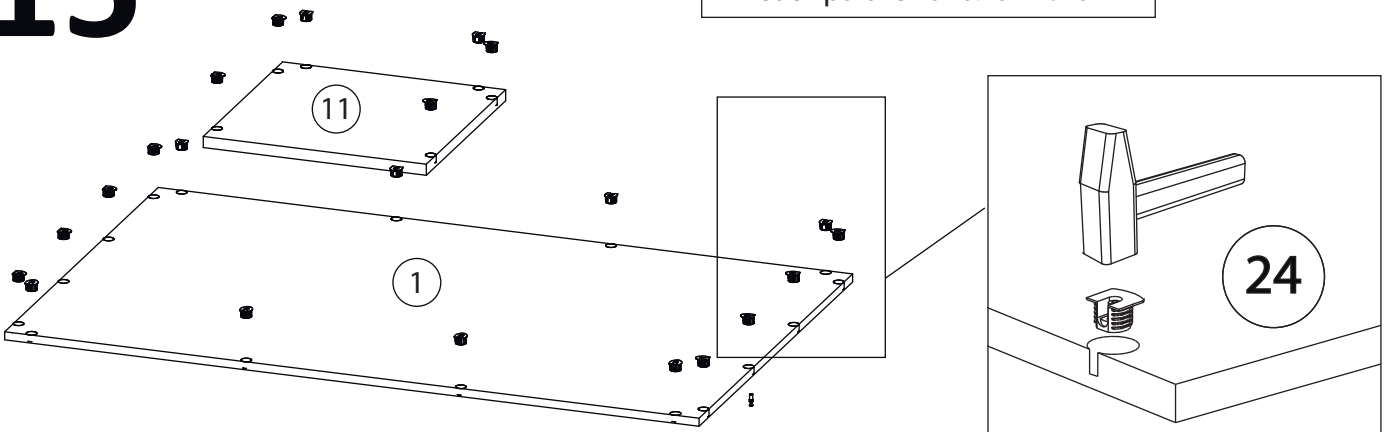


14

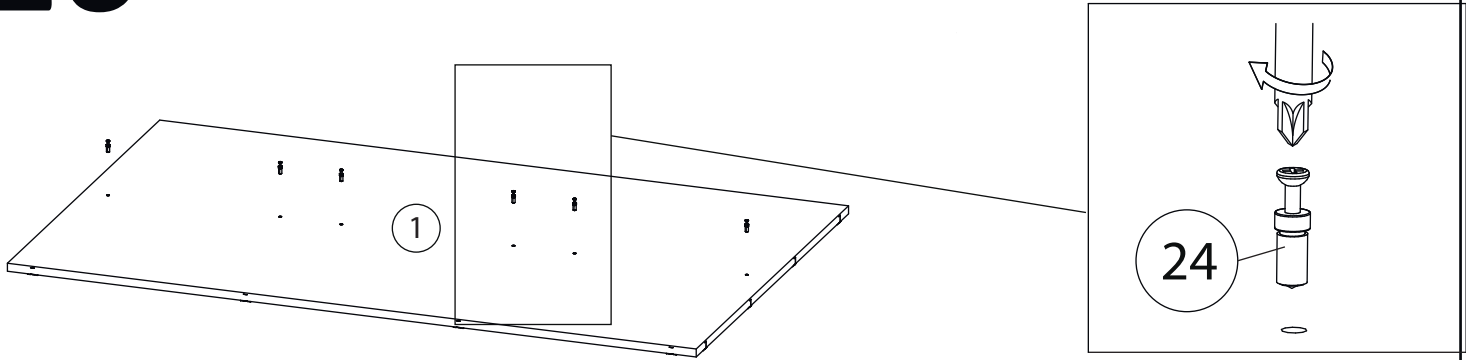


15

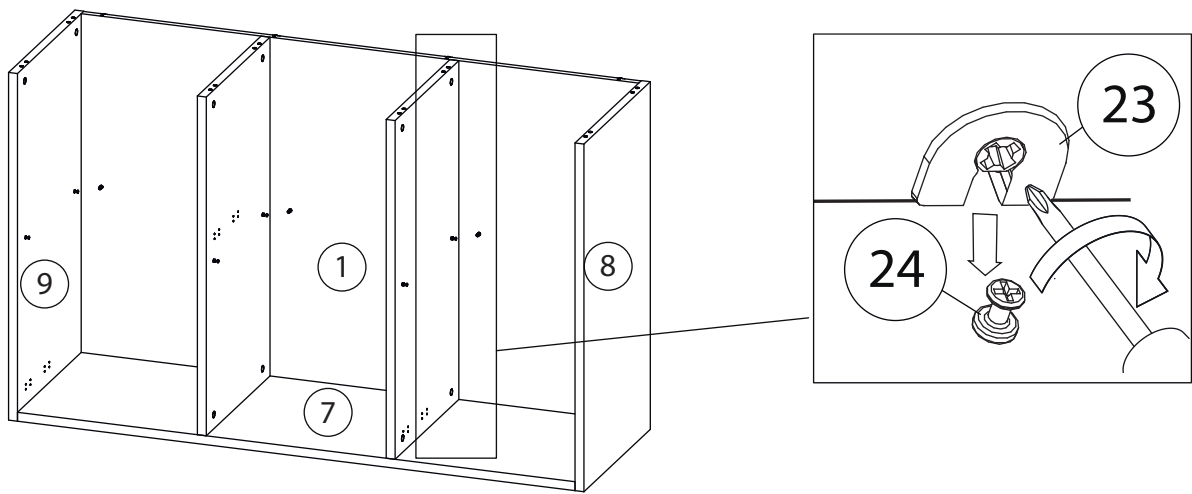
Остальные горизонталы (11)
собираются аналогично



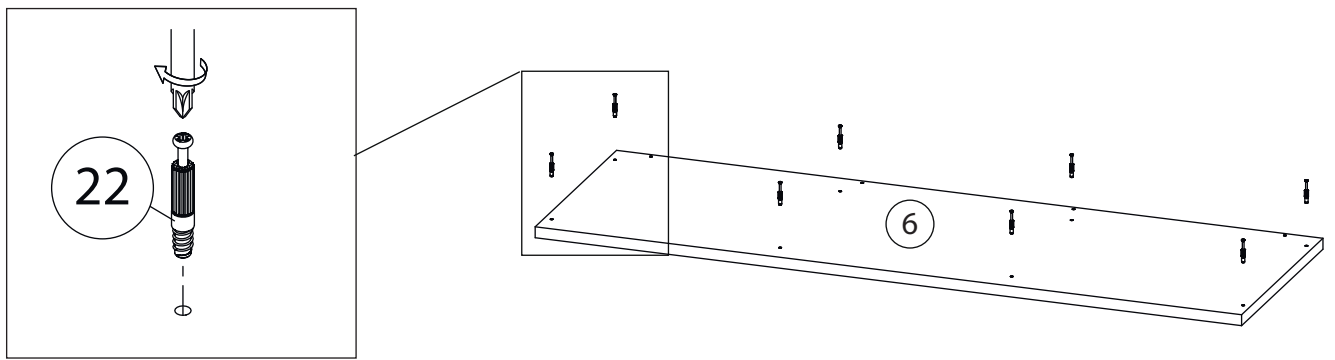
16



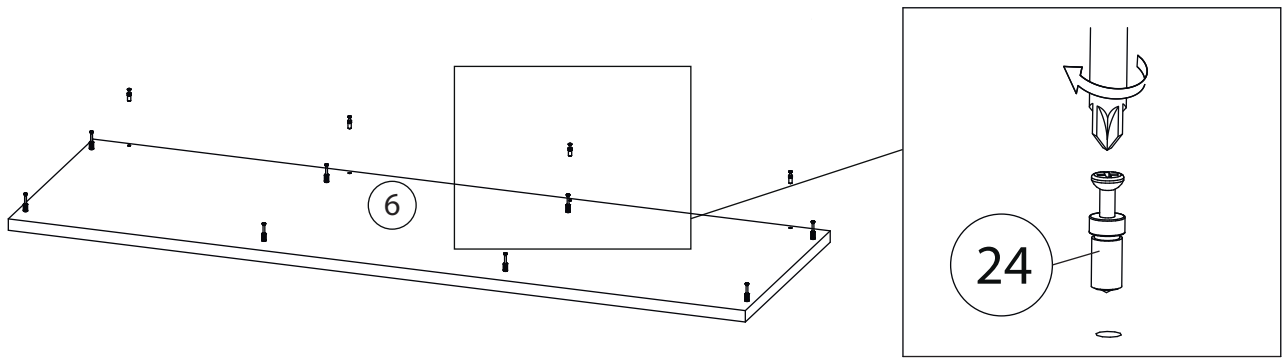
17



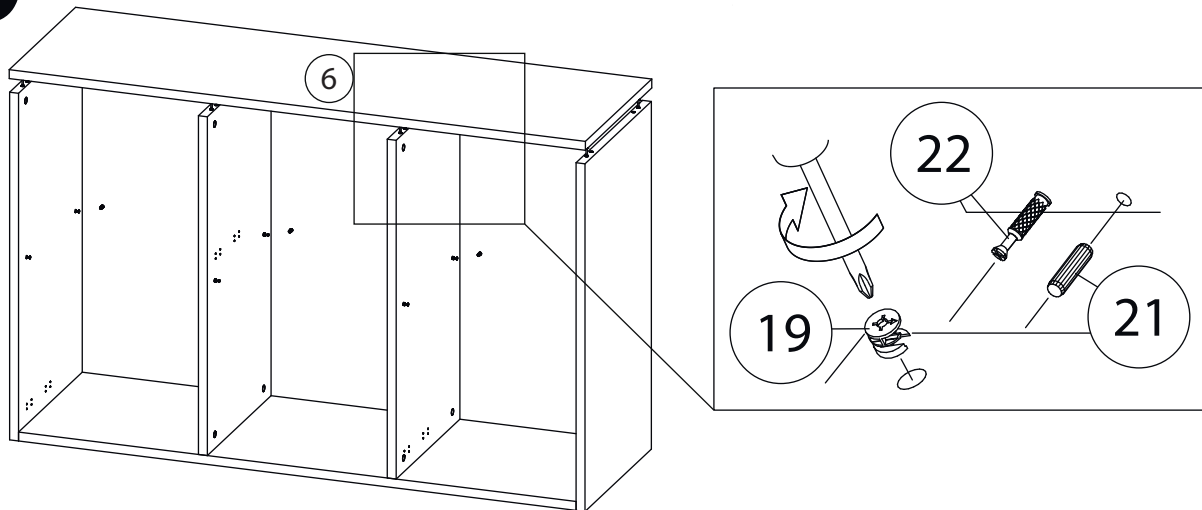
18



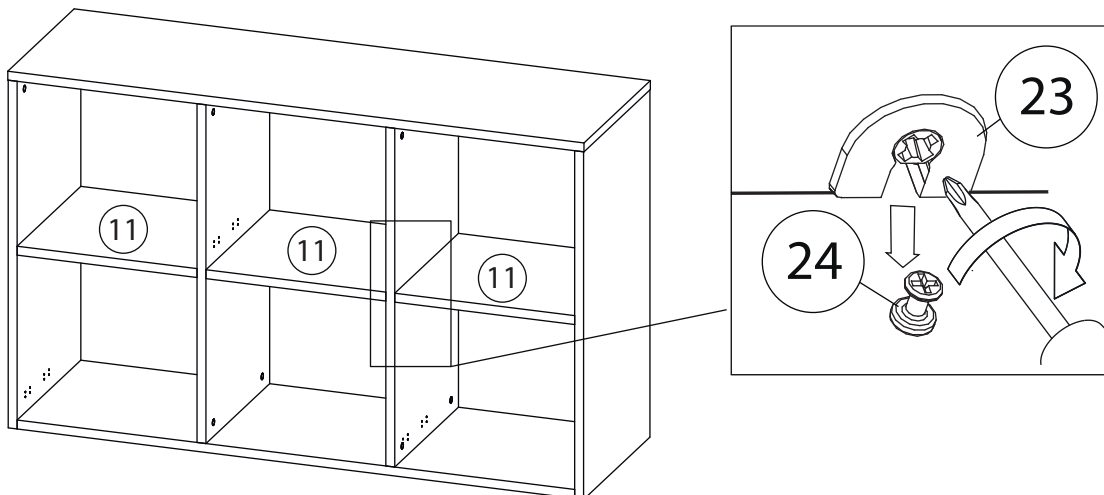
19



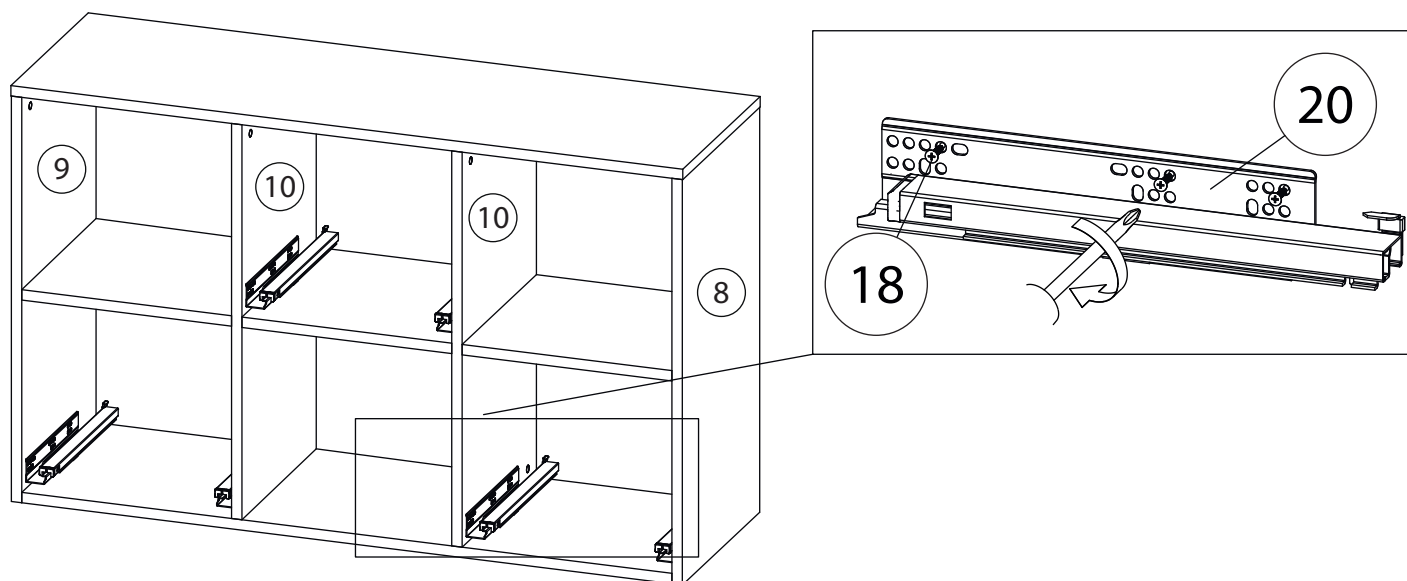
20



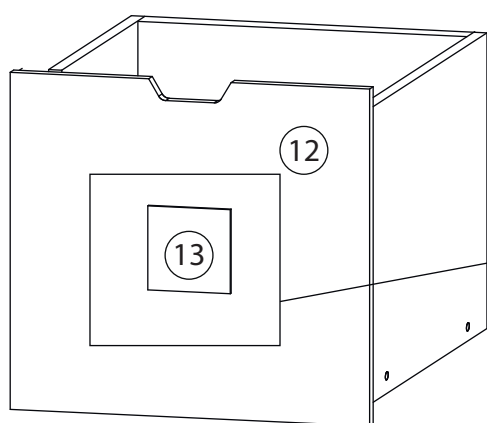
21



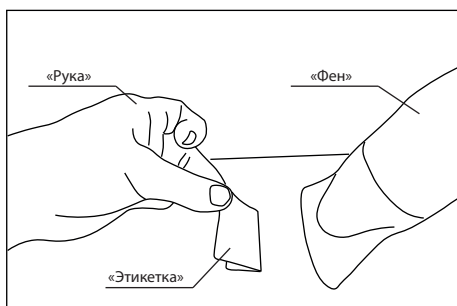
22



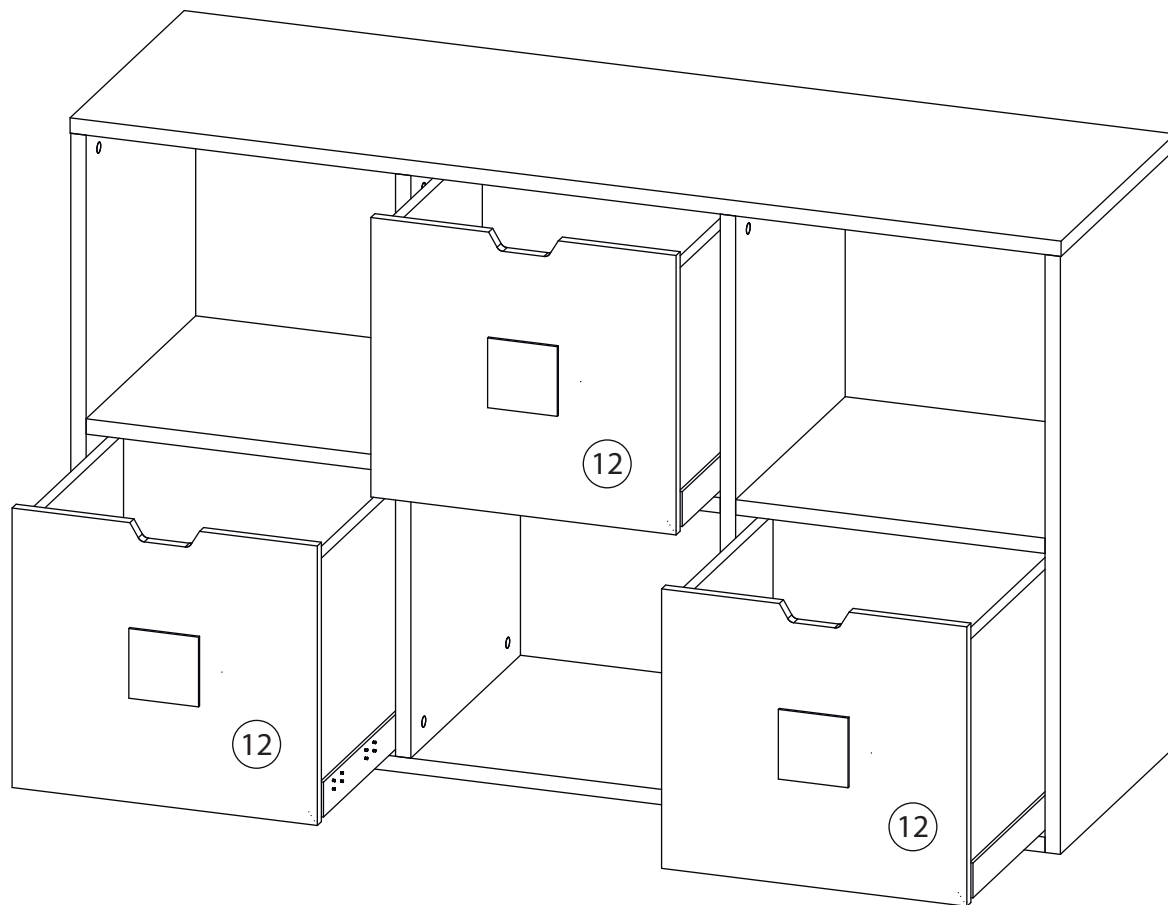
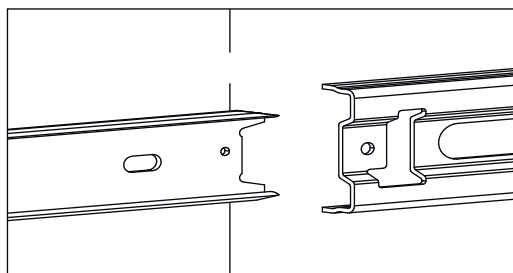
23



На заключительном этапе, 2-х сторонний скотч (26) наклеить на декоративный фрагмент (13) с нелицевой стороны. Снять защитный слой со скотча, приклеить декоративные фрагменты на (12) фасад ящика.



Удалить с детали этикетки со штрихкодом при помощи фена.



Заклеить технические отверстия заглушками.