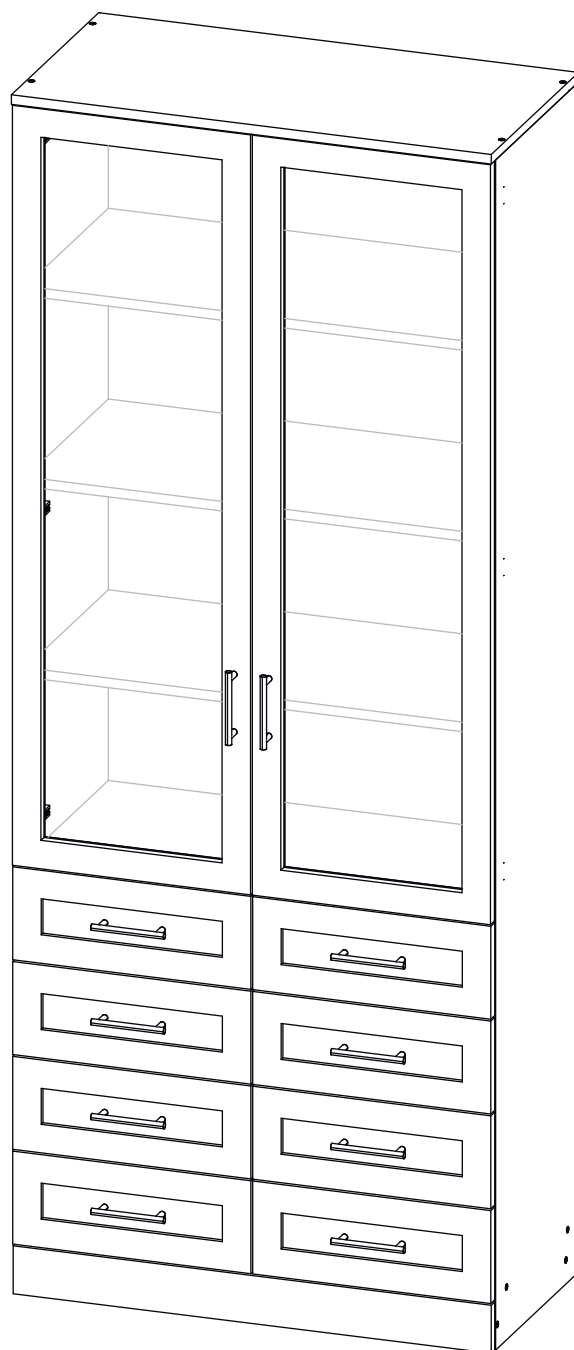


Инструкция по сборке

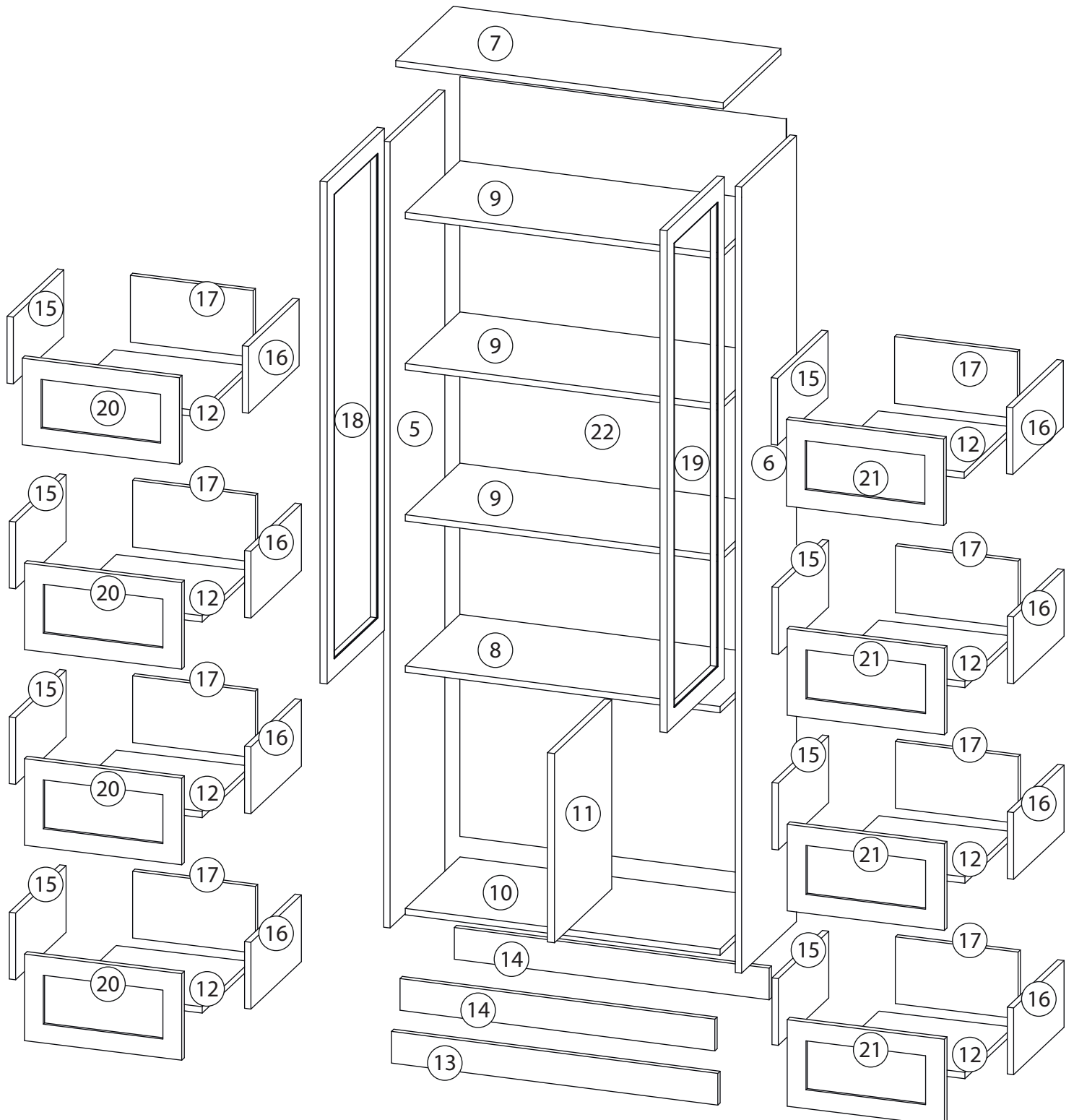
ШККН 2 №6

Шкаф

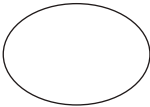
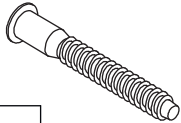
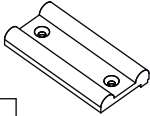
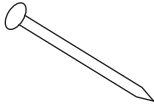
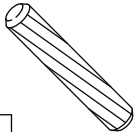
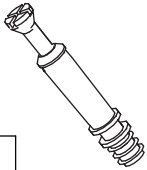

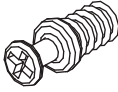

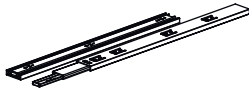


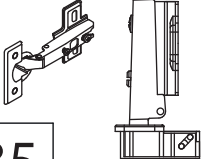
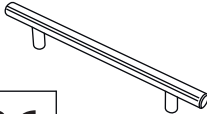


Детали

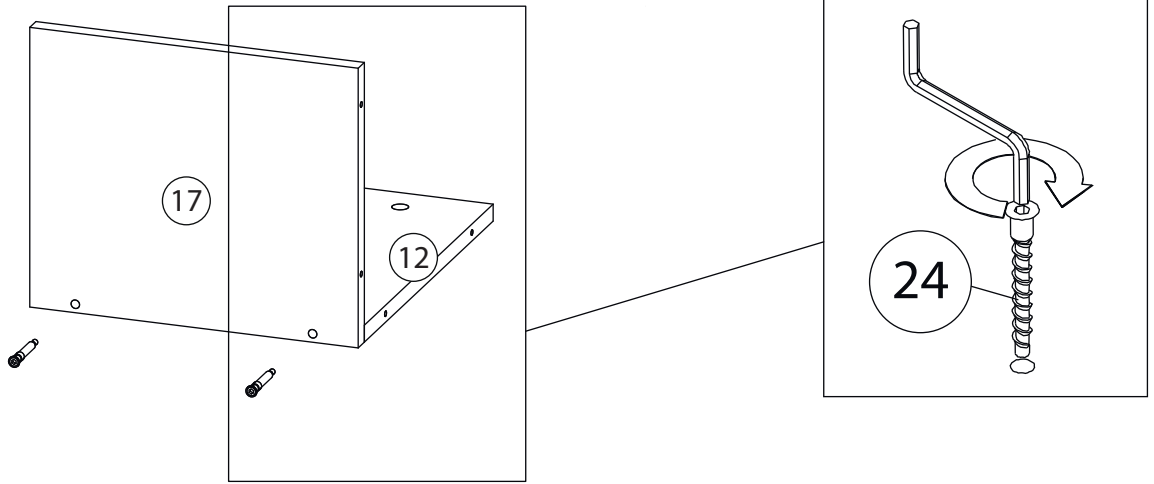
Поз.	Наименование	Кол-во	Длина	Ширина	Поз.	Наименование	Кол-во	Длина	Ширина
5	Бок Левый	1	1984	380	14	Цоколь	2	80	768
6	Бок Правый	1	1984	380	15	Бок. ящ. левая	8	105	350
7	Крыша	1	800	400	16	Бок. ящ. правая	8	105	350
8	Горизонт	1	768	380	17	Задн. пан. ящика	8	105	318
9	Горизонт	3	768	380	18	Фасад	1	1267	397
10	Дно	1	768	380	19	Фасад	1	1267	397
11	Вертикаль блок ящиков	1	610	380	20	Фасад ящика	4	155	397
12	Дно ящика	8	318	334	21	Фасад ящика	4	155	397
13	Фальш планка	1	80	797	22	Задняя стенка	1	1917	797



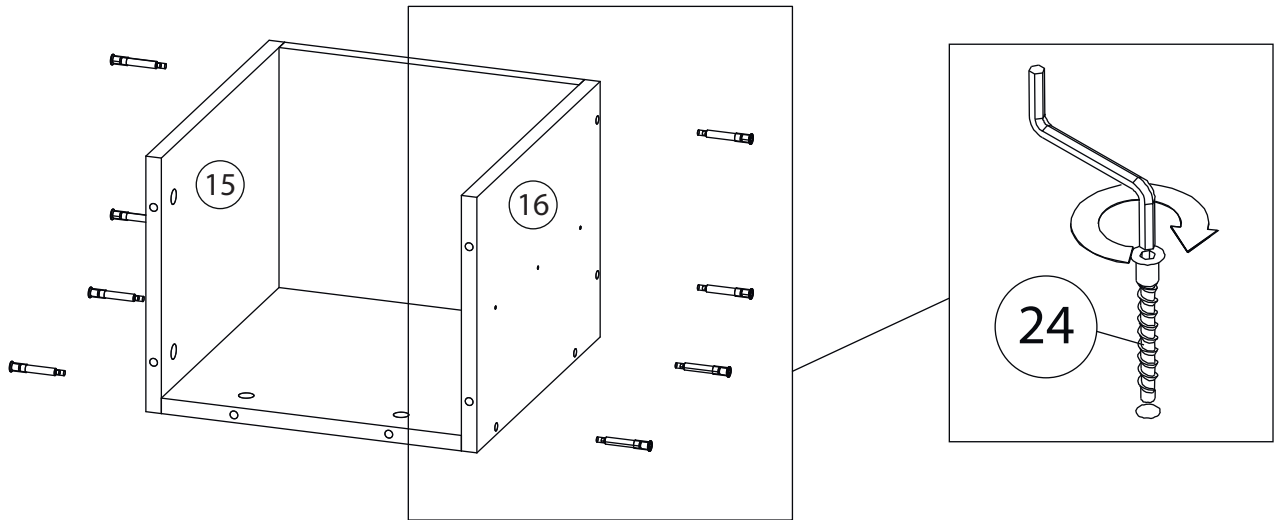
Фурнитура

 <p>23</p>	 <p>24</p>	 <p>25</p>	 <p>26</p>	 <p>27</p>
<p><u>Заглушка</u> Ø13</p>	<p><u>Евровинт 7x50</u></p>	<p><u>Подпятник</u></p>	<p><u>Гвоздь 1,6x25</u></p>	<p><u>Шкант бук</u></p>
 <p>28</p>	 <p>29</p>	 <p>30</p>	 <p>31</p>	 <p>32</p>
<p><u>Шток эксцентрика</u></p>	<p><u>Эксцентрик</u></p>	<p><u>Винт для стяжки</u> <u>VB35</u></p>	<p><u>Стяжка VB35</u></p>	<p><u>Шариковые направляющие</u></p>
 <p>33</p>	 <p>34</p>	 <p>35</p>	 <p>36</p>	
<p><u>Евровинт 6,3x13</u></p>	<p><u>Саморез 3,5x16</u></p>	<p><u>Петля накладная</u></p>	<p><u>Ручка</u></p>	

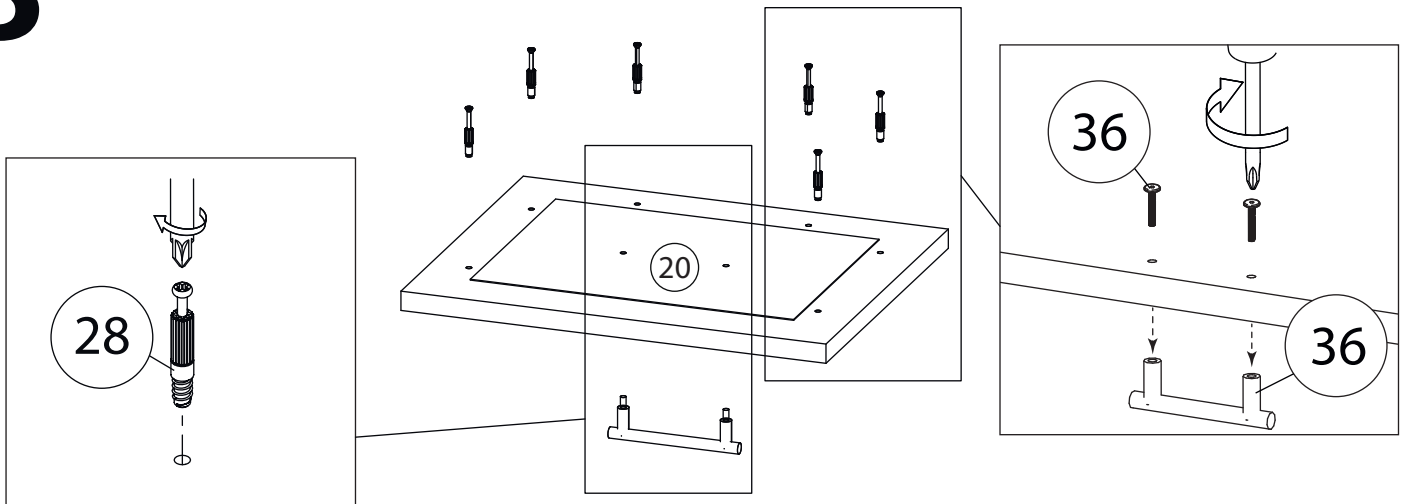
1



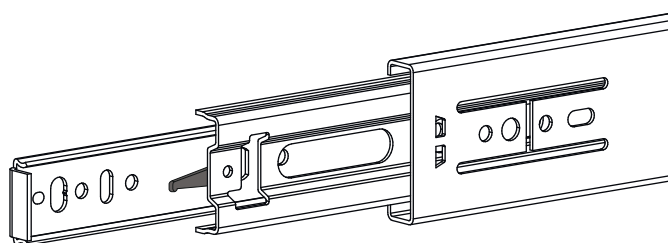
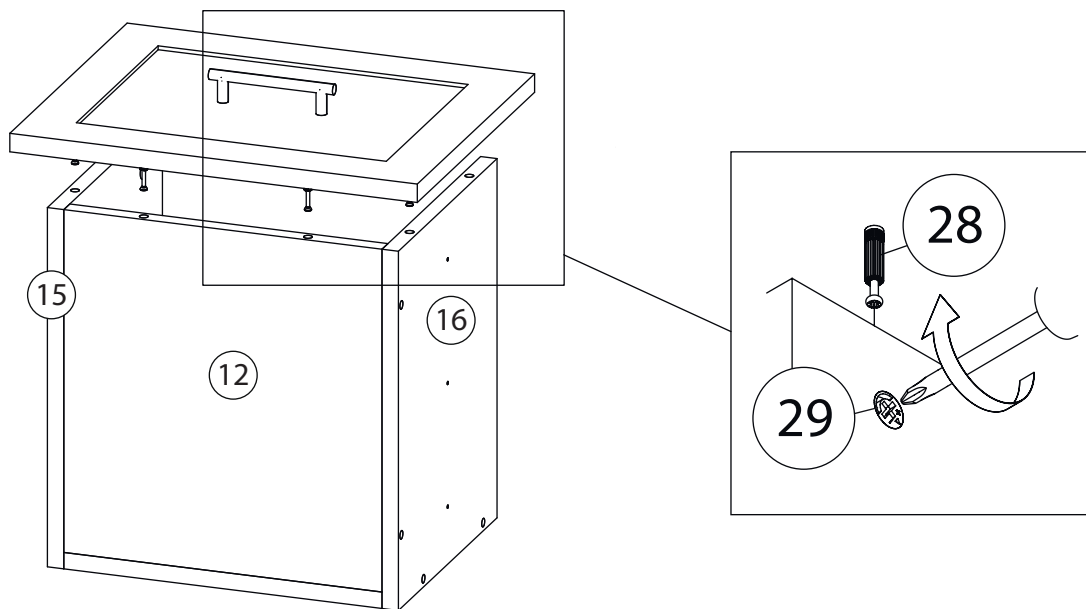
2



3



4

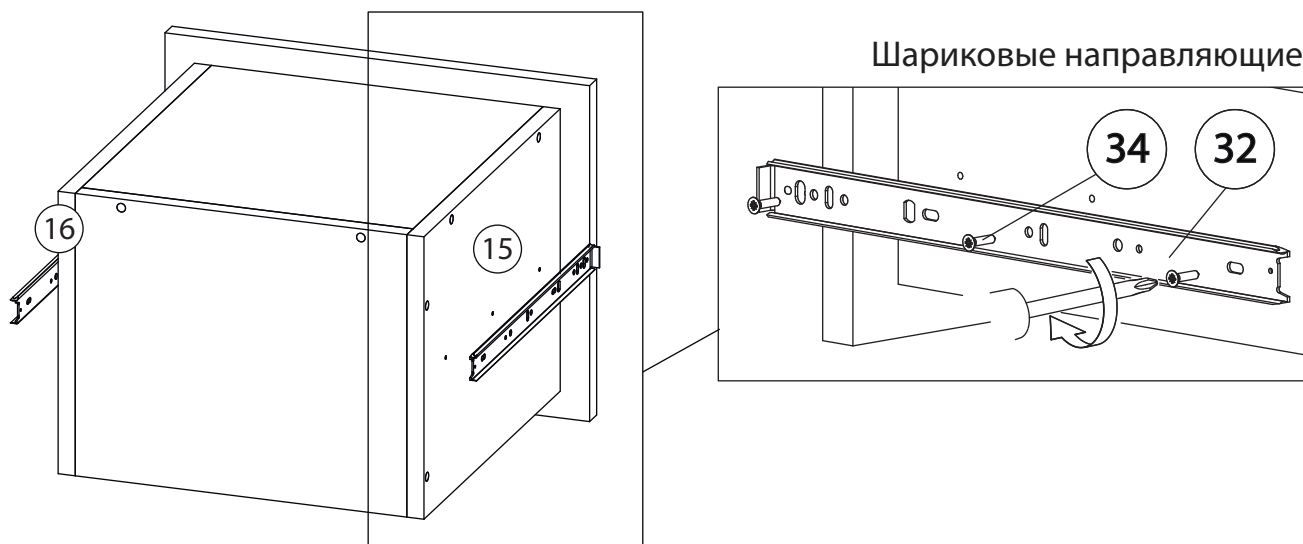


Внимание! Во избежание заклинивания механизма не устанавливайте заглушки винтов и эксцентриков над направляющими!

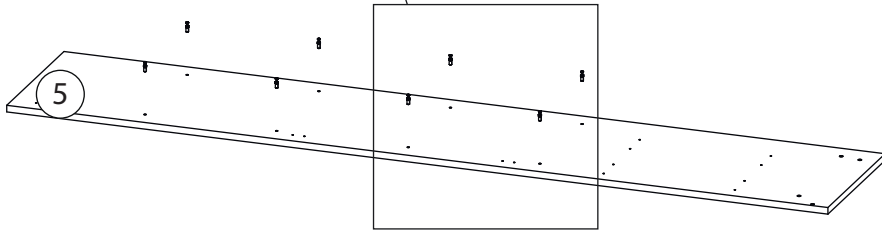
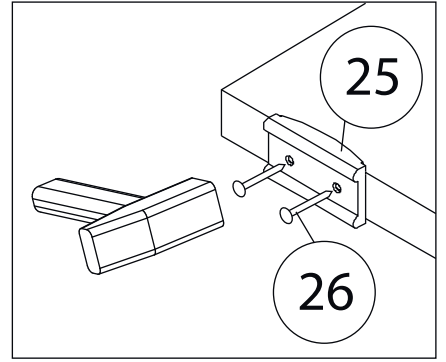
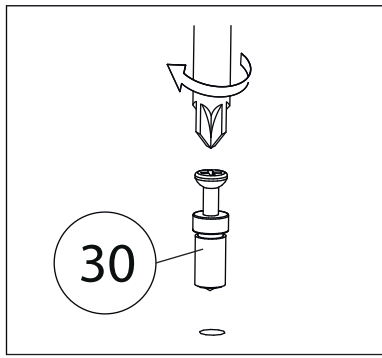
Схема установки шариковых направляющих.

Для установки шариковых направляющих в изделие необходимо разъединить их на две части. Широкая часть устанавливается на боковую стенку каркаса, а узкая на боковую стенку выдвижного ящика. Разъединение производится путем нажатия на пластиковый рычажок при выдвижении узкой части направляющей (смотри рисунок). Если направляющие крепятся на одной боковине с двух сторон, то саморезы необходимо крепить в разные отверстия направляющей. Для регулировки выкатных ящиков по высоте необходимо крепить узкую часть направляющей через ее овальные отверстия.

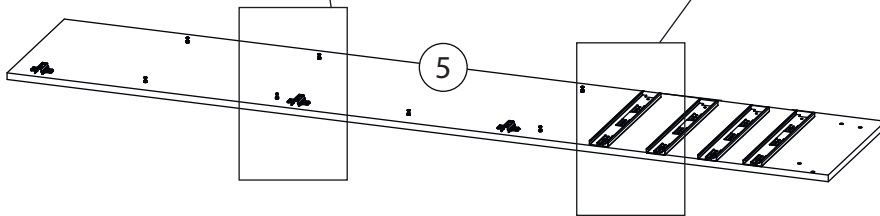
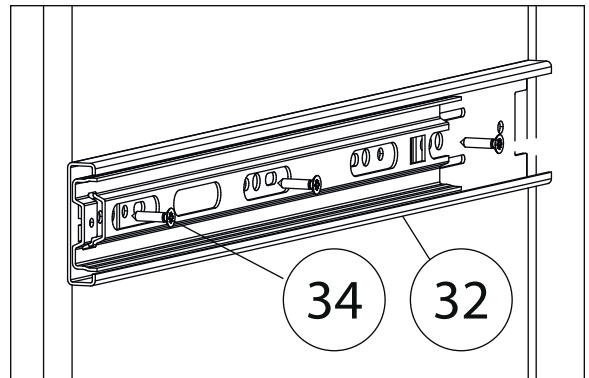
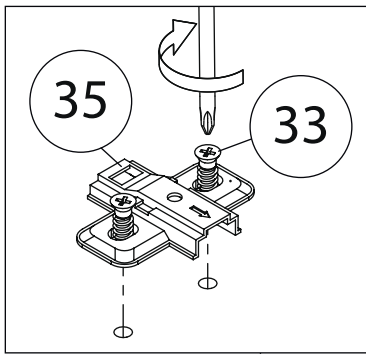
5



6

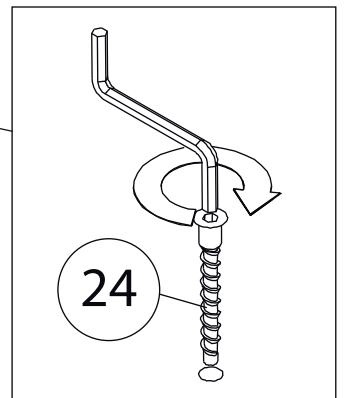
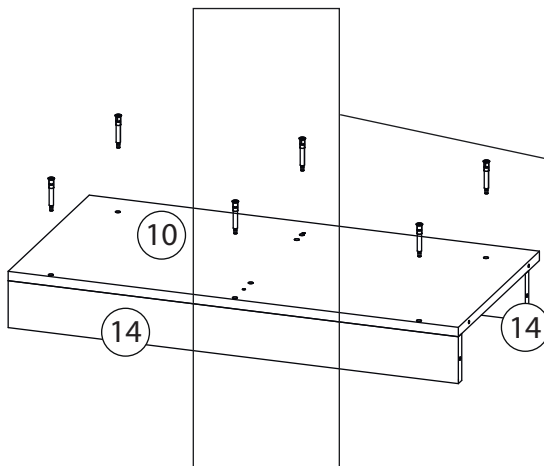
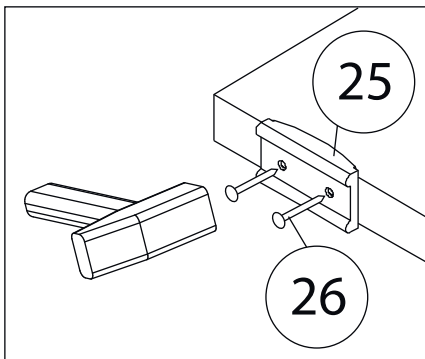


7

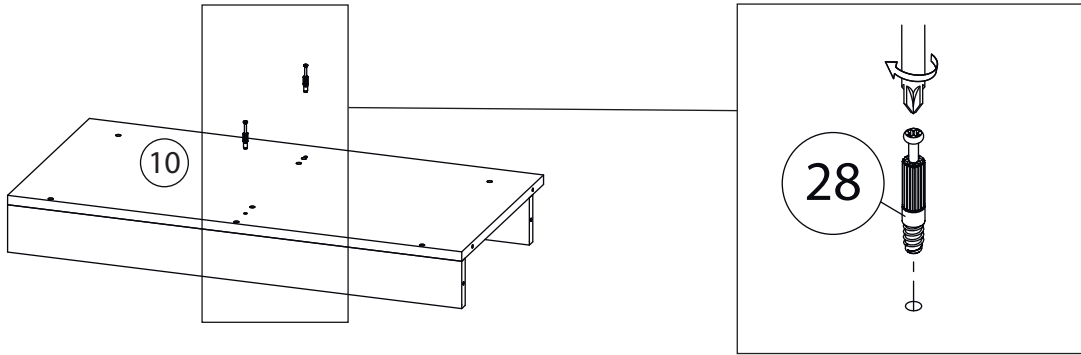


Бок правый (6)
собирается зеркально

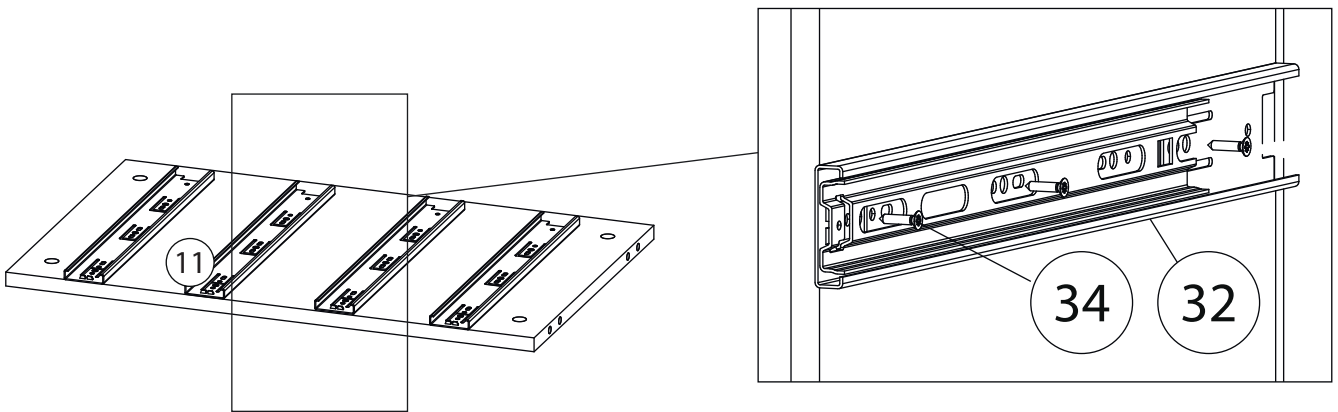
8



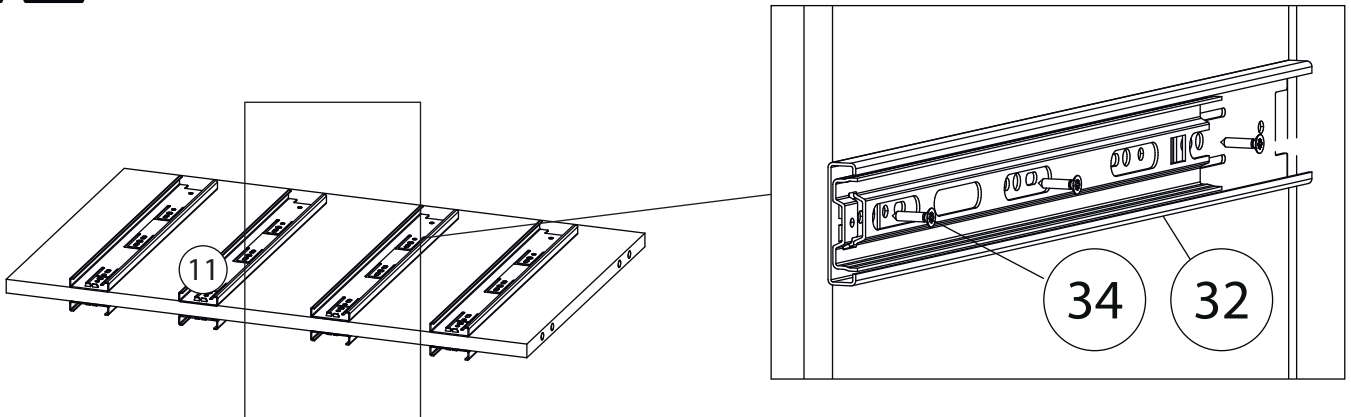
9



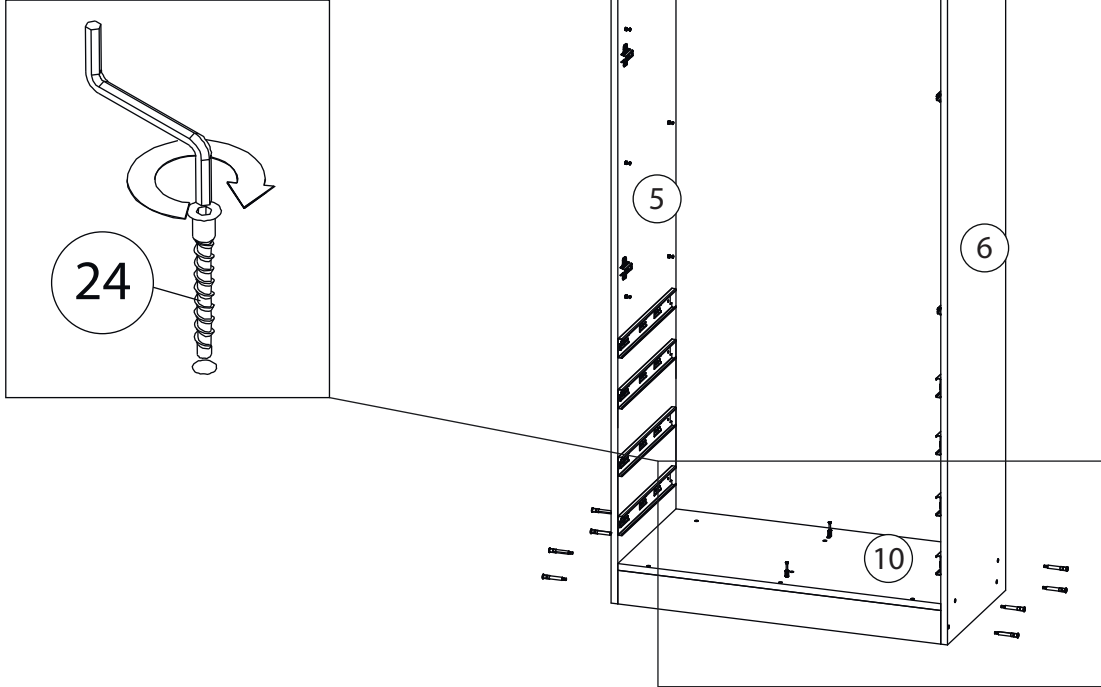
10



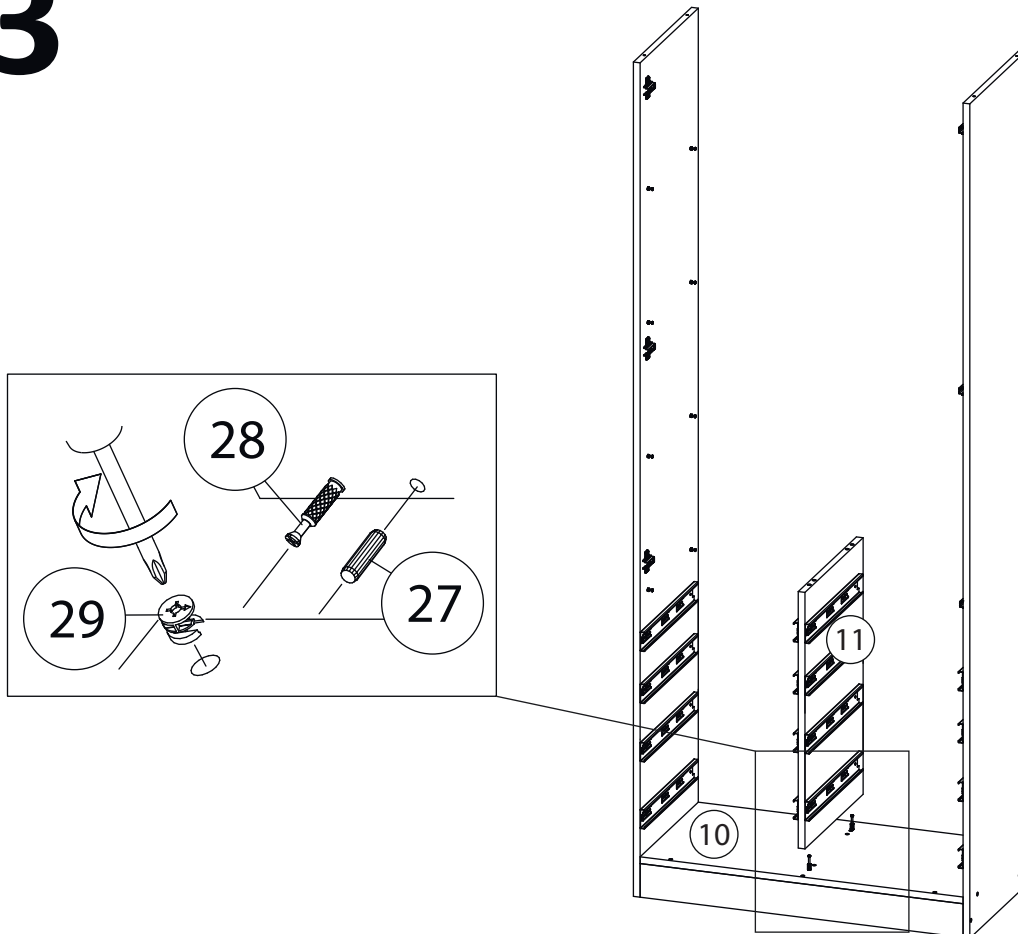
11



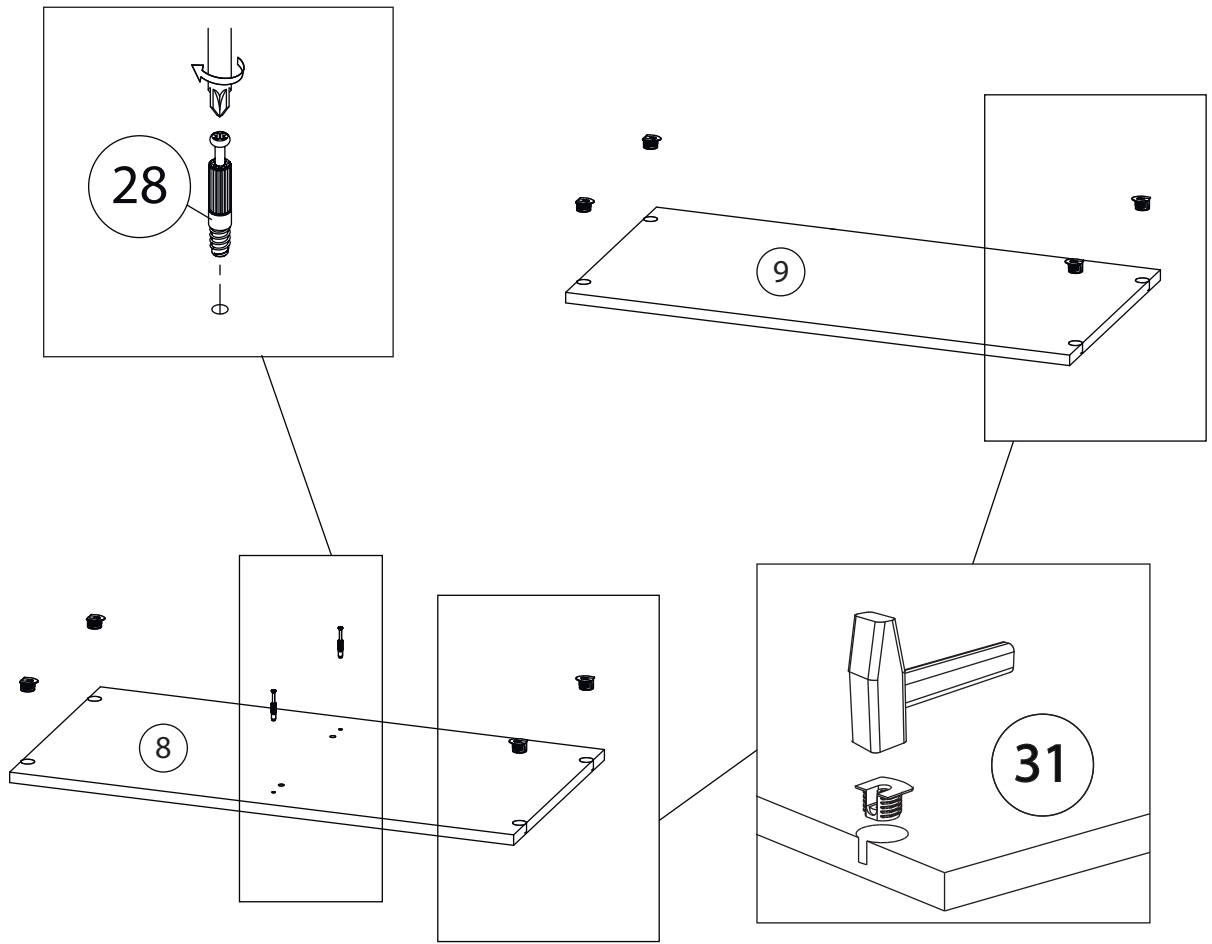
12



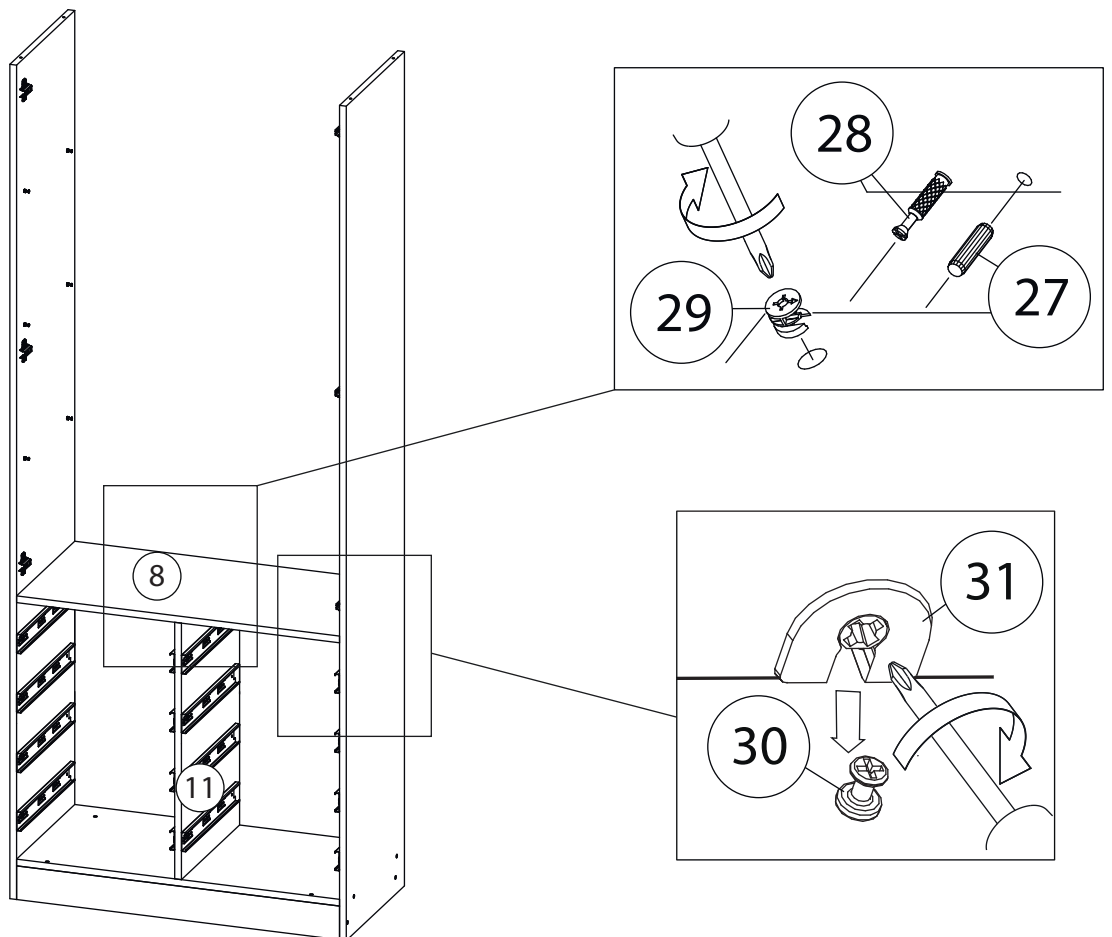
13



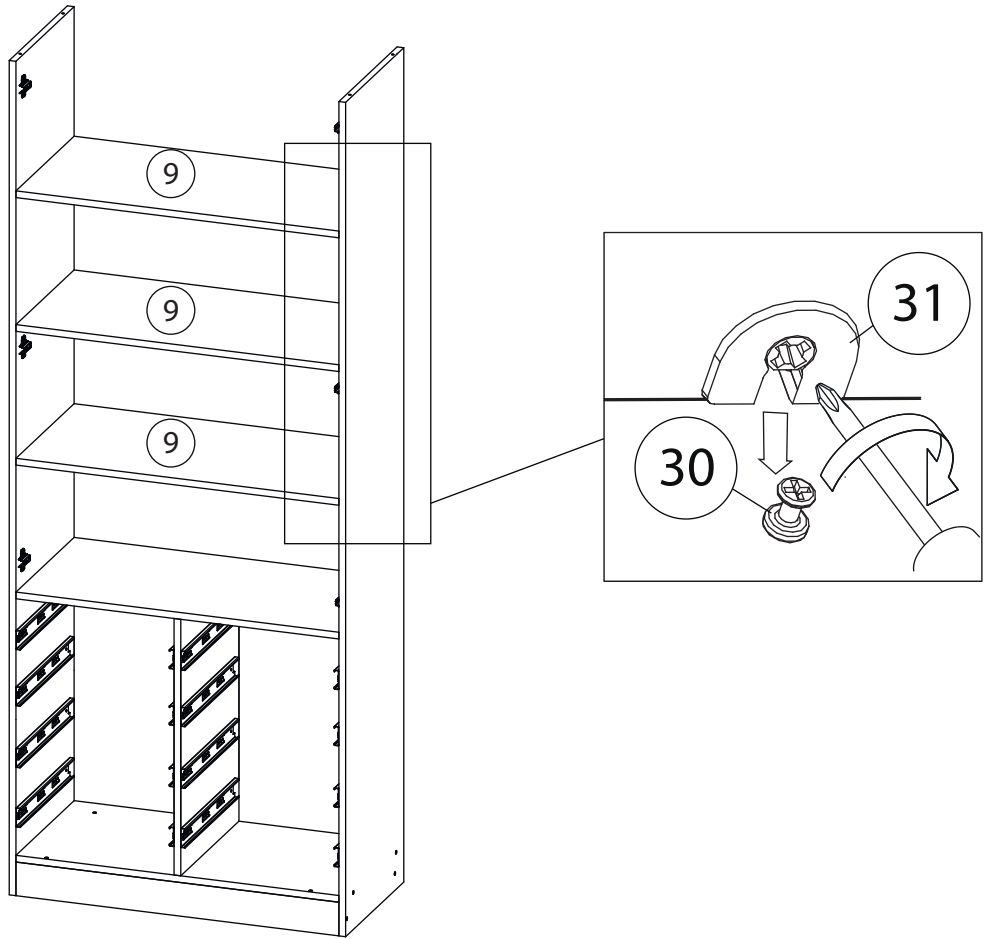
14



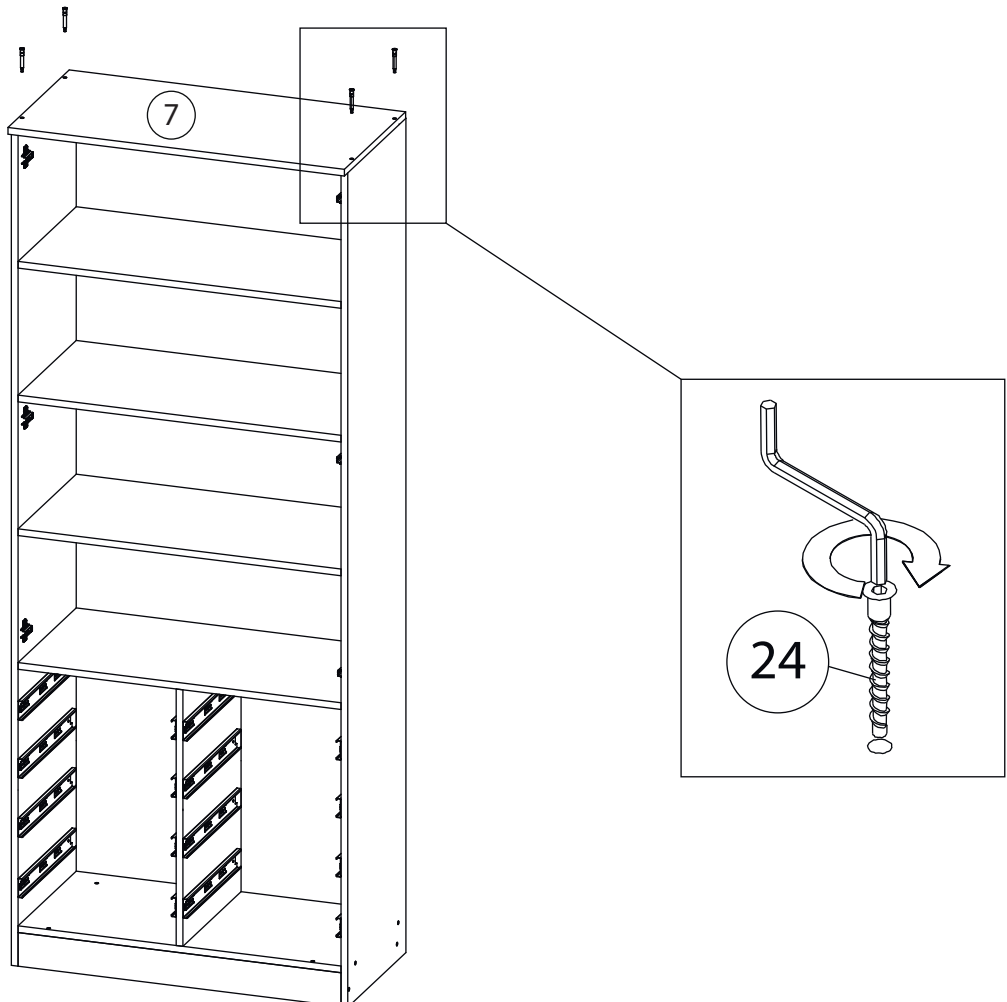
15



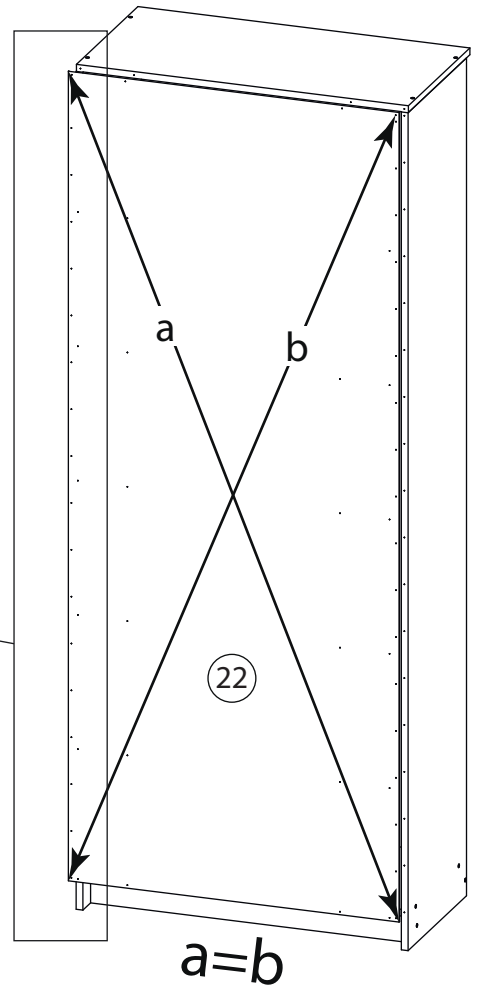
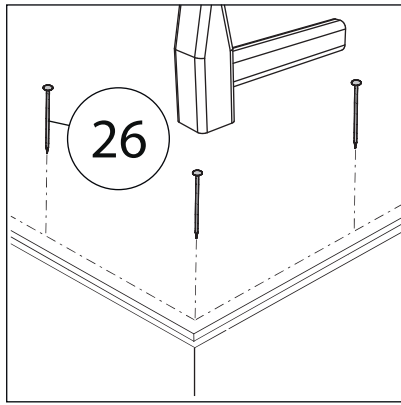
16



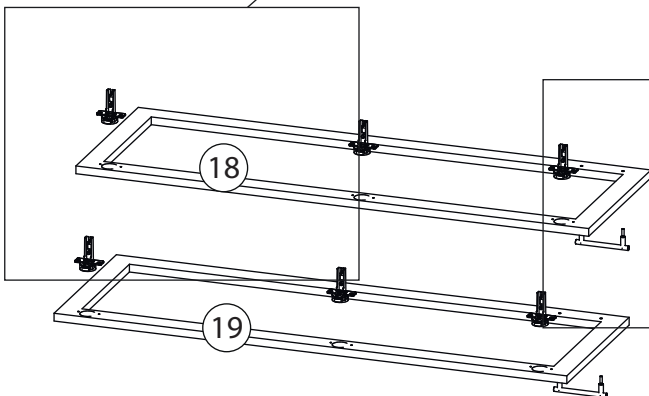
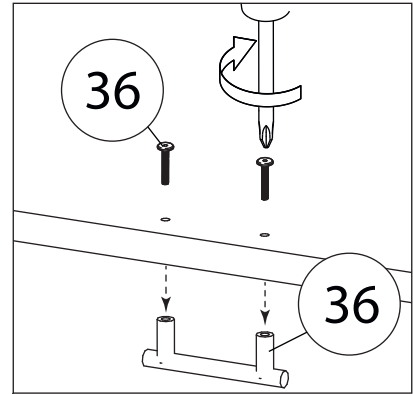
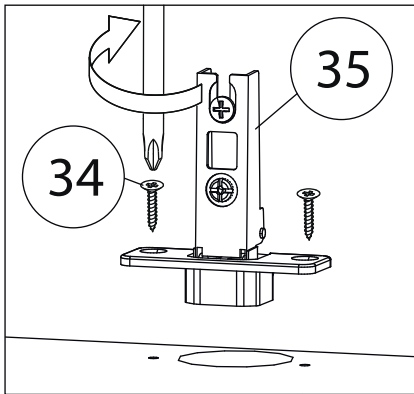
17



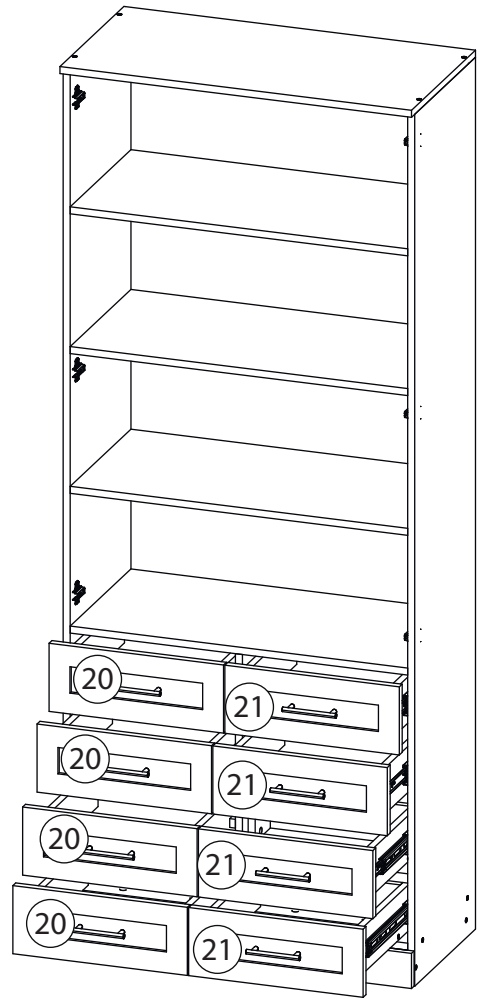
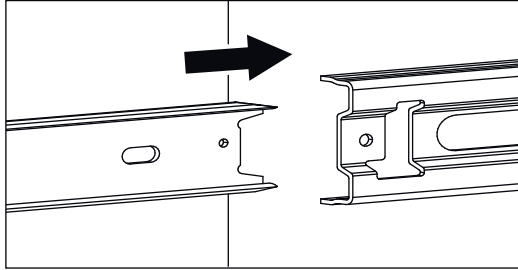
18

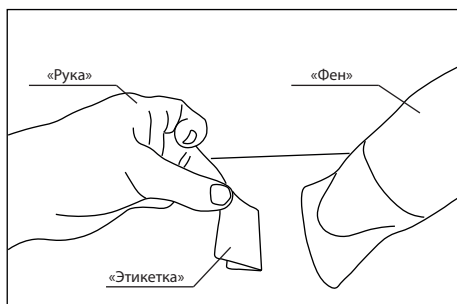


19

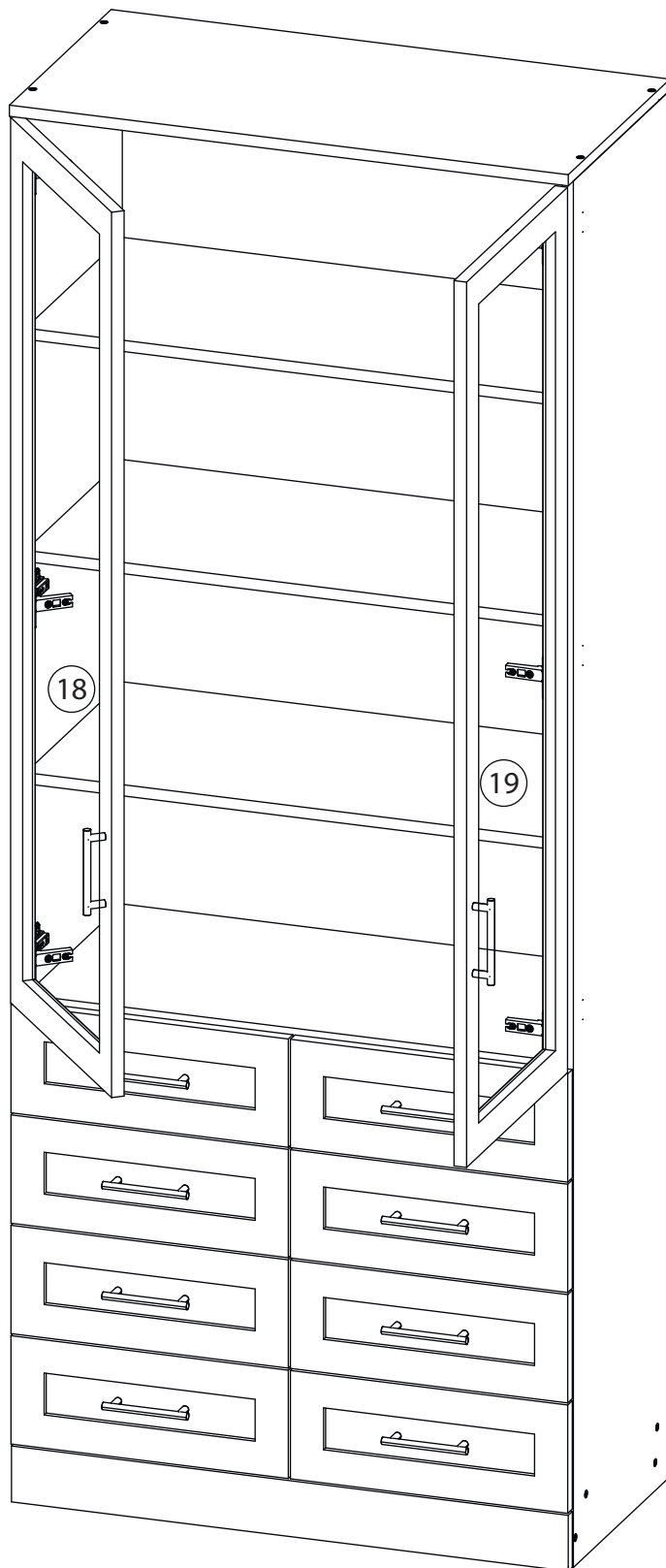


20

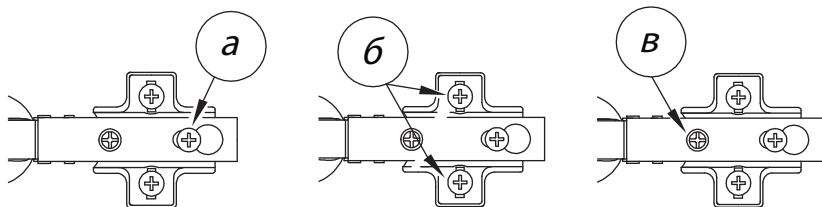




Удалить с детали этикетки со штрихкодом при помощи фена.



Заклеить технические отверстия заглушками.



Регулировка петель

а - регулировка расстояния между дверью и корпусом
 б - регулировка положения двери по-вертикали
 в - регулировка положения двери по-горизонтали