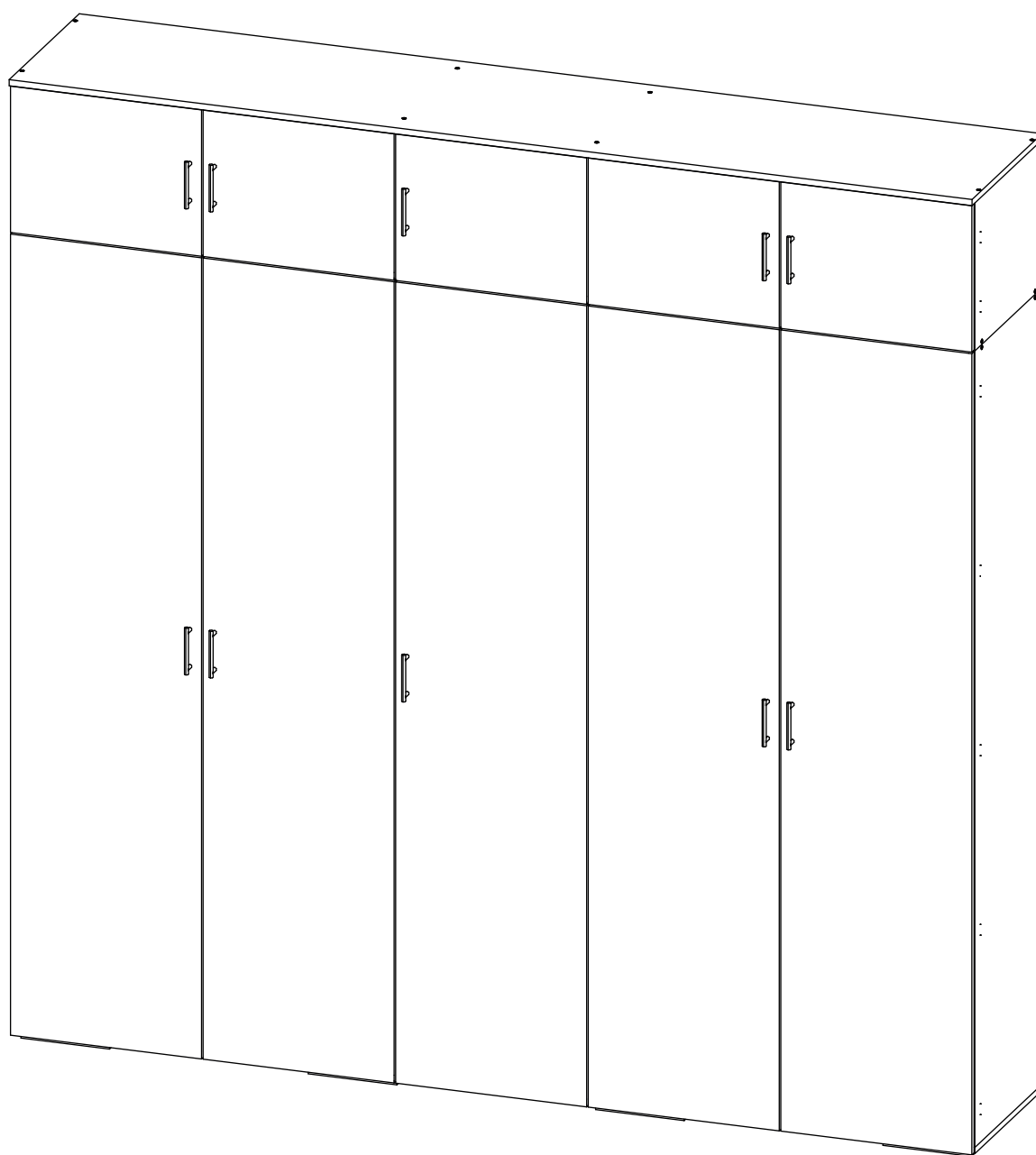


Инструкция по сборке

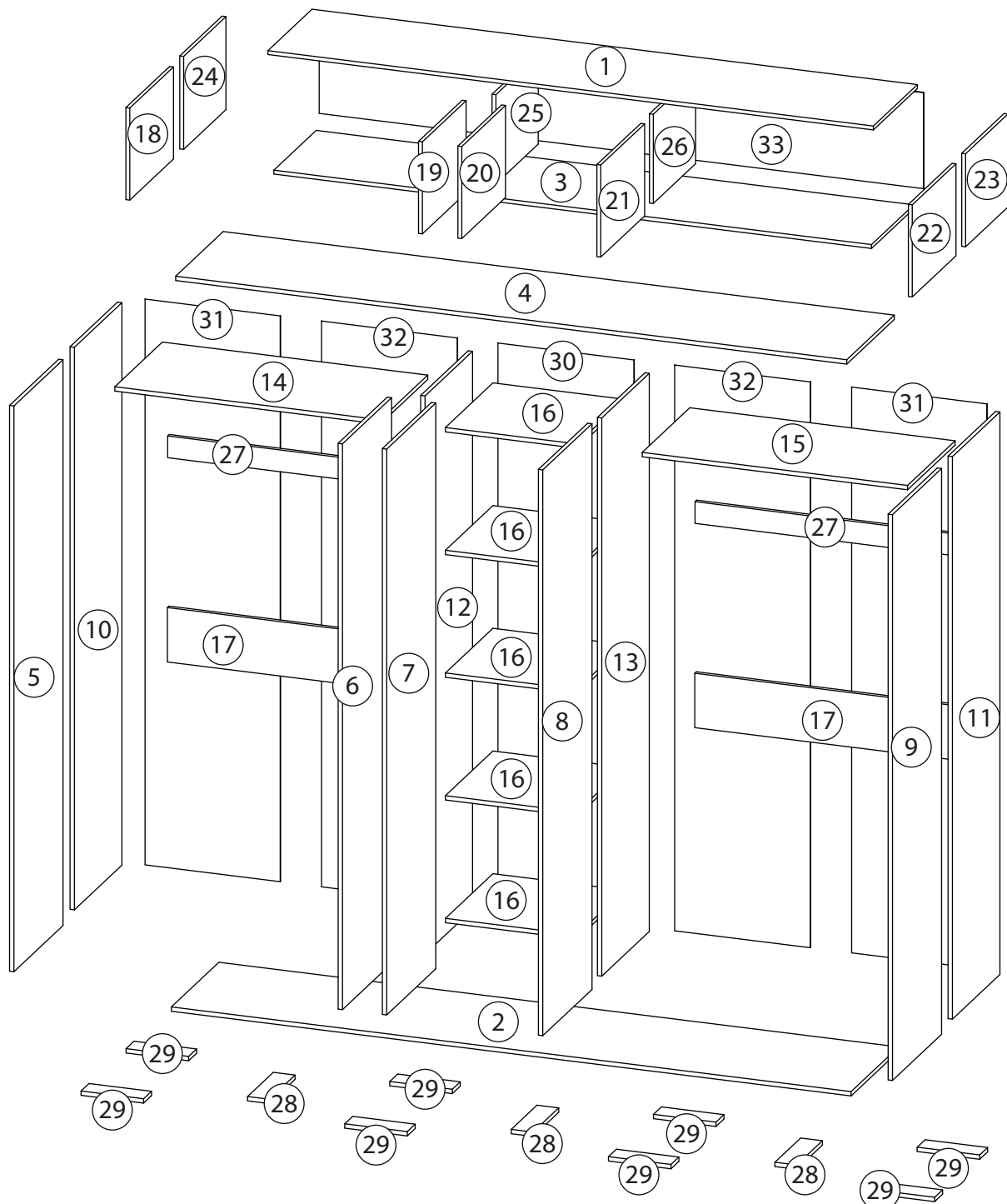
Эдинбург

Шкаф распашной с антресолью - 5

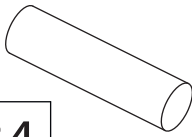
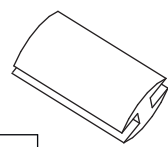
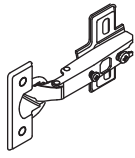
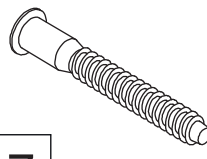

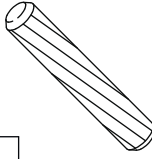
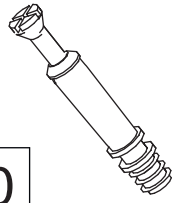


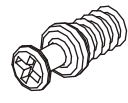
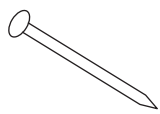

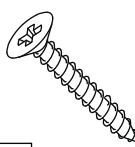
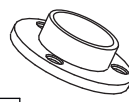
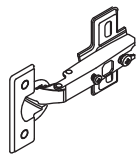
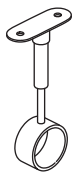


Детали

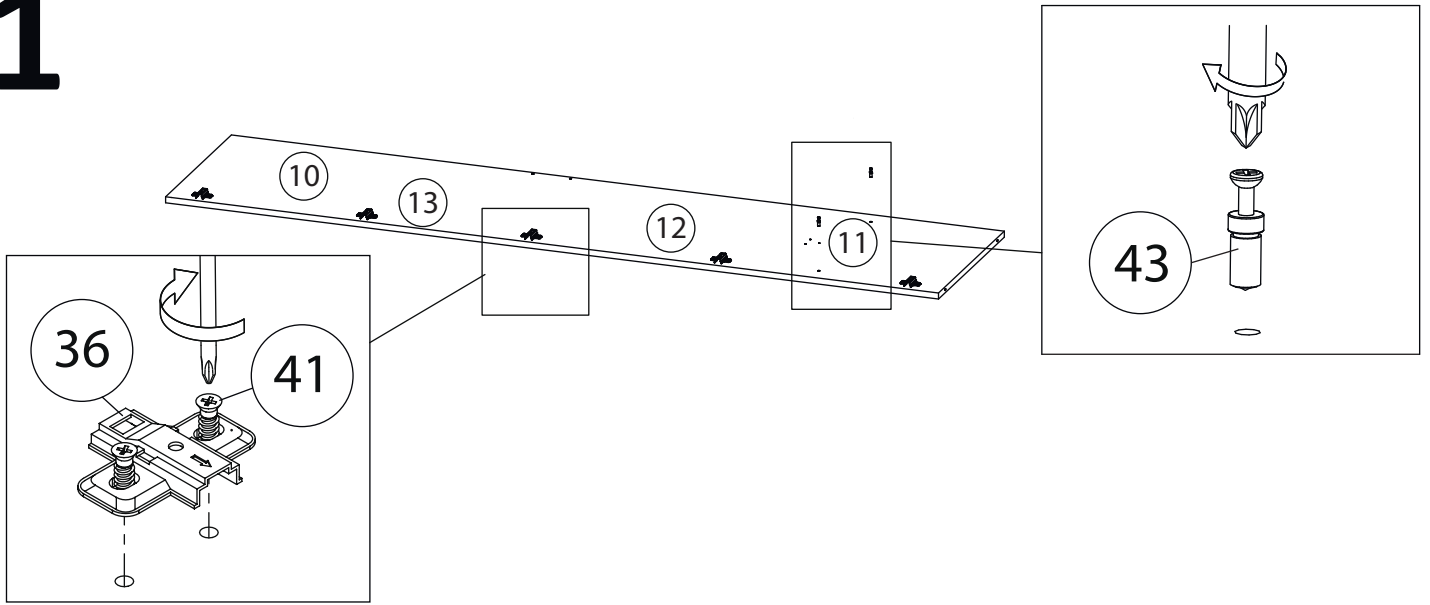
Поз.	Наименование	Кол-во	Длина	Ширина	Поз.	Наименование	Кол-во	Длина	Ширина
1	Крыша антр	1	2500	500	18	Фасад 1	1	380	496
2	Дно	1	2500	480	19	Фасад 3	1	380	496
3	Дно антр	1	2468	480	20	Фасад 2	1	380	496
4	Крышка	1	2468	480	21	Фасад 4	1	380	496
5	Фасад 3	1	2080	496	22	Фасад 5	1	380	496
6	Фасад 4	1	2080	496	23	Бок правый антр	1	384	480
7	Фасад 5	1	2080	496	24	Бок левый антр	1 <td 384	480	
8	Фасад 1	1	2080	496	25	Межсекция	1	368	480
9	Фасад 2	1	2080	496	26	Межсекция	1	368	480
10	Бок левый	1	2068	480	27	Ребро жесткости	2	976	80
11	Бок правый	1	2068	480	28	Горизонтальная2	3	260	80
12	Вертикаль	1	2052	480	29	Горизонтальная2	8	230	80
13	Вертикаль	1	2052	480	30	ДВП задняя стенка	1	2080	500
14	Полка	1	976	480	31	ДВП задняя стенка	2	2080	499
15	Полка	1	976	480	32	ДВП задняя стенка	2	2080	497
16	Полка	5	484	480	33	з/с	1	396	2496
17	Ребро жесткости	2	976	200					



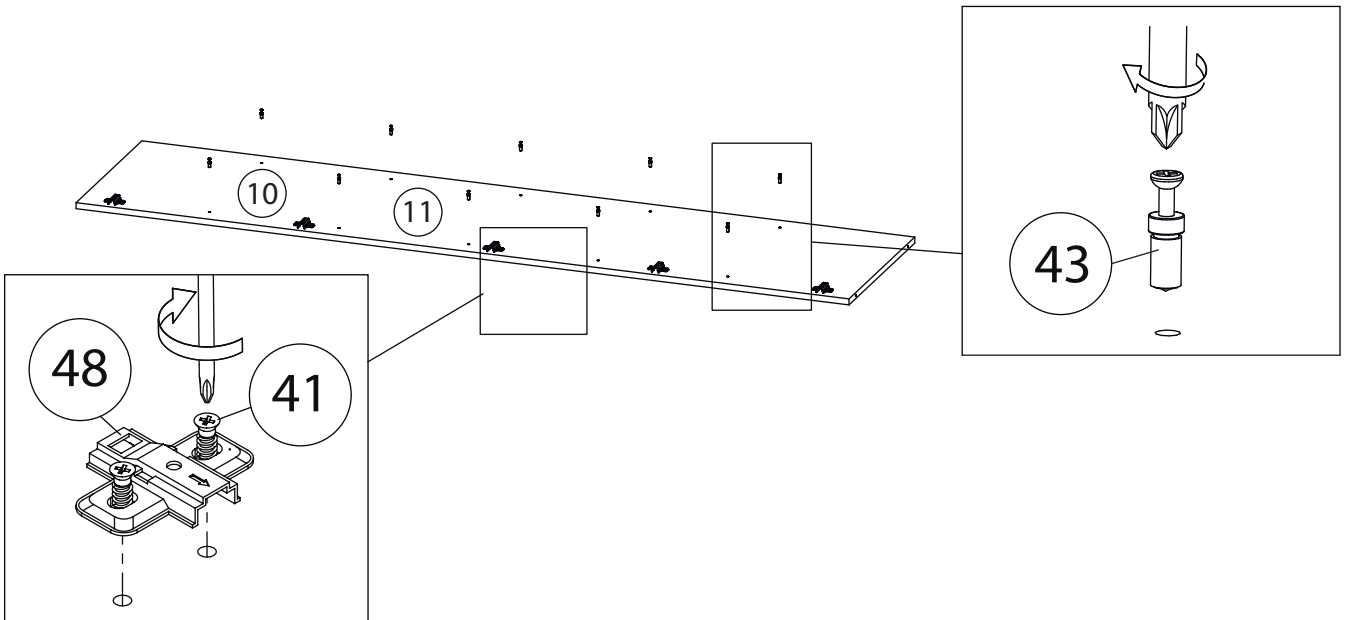
Фурнитура

 34	 35	 36	 37	 38
Штанга	Профиль для ДВП	Петля накладная	Евровинт 7x50	Эксцентрик
 39	 40	 41	 42	 43
Шкант бук	Шток эксцентрика	Евровинт 6,3x13	Стяжка VB35	Винт для стяжки VB35
 44	 45	 46	 47	 48
Гвоздь 1,6x25	Саморез 3,5x16	Саморез 3,5x30	Штангодержатель	Петля полунакладная
 49				
Держатель трубы				

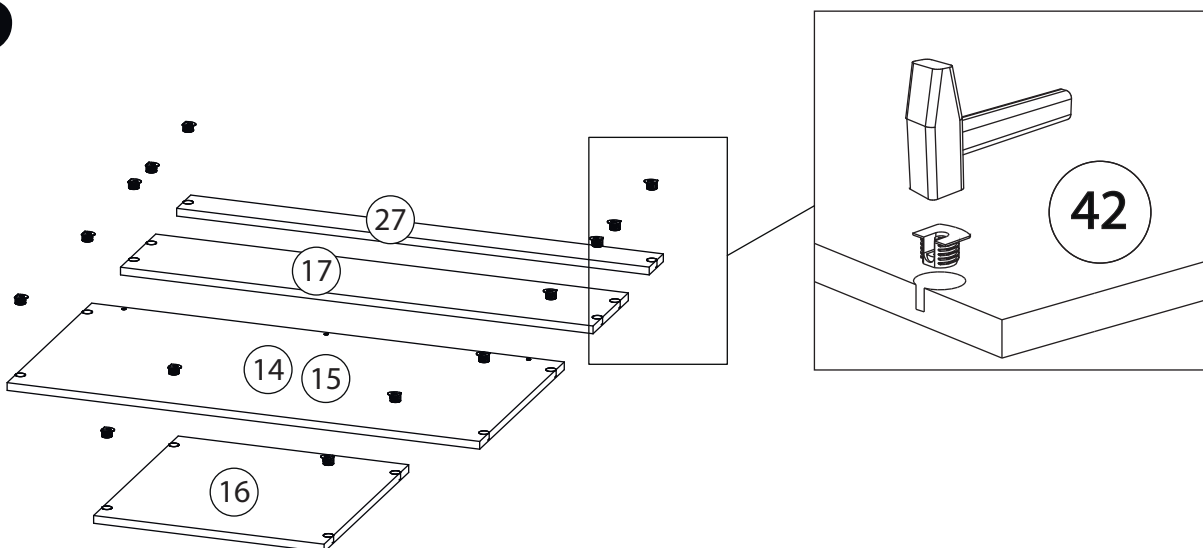
1



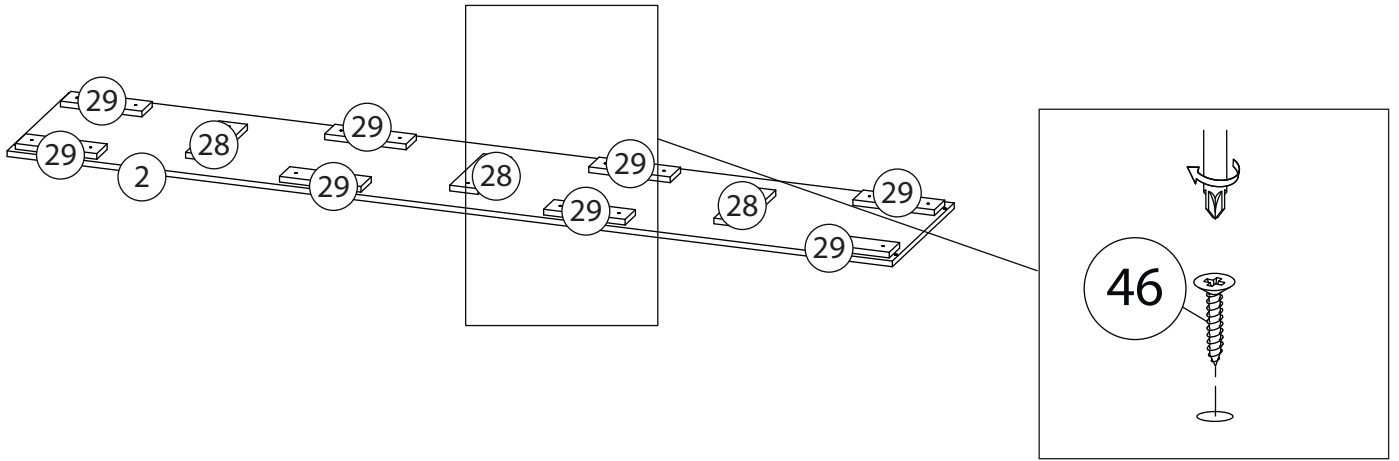
2



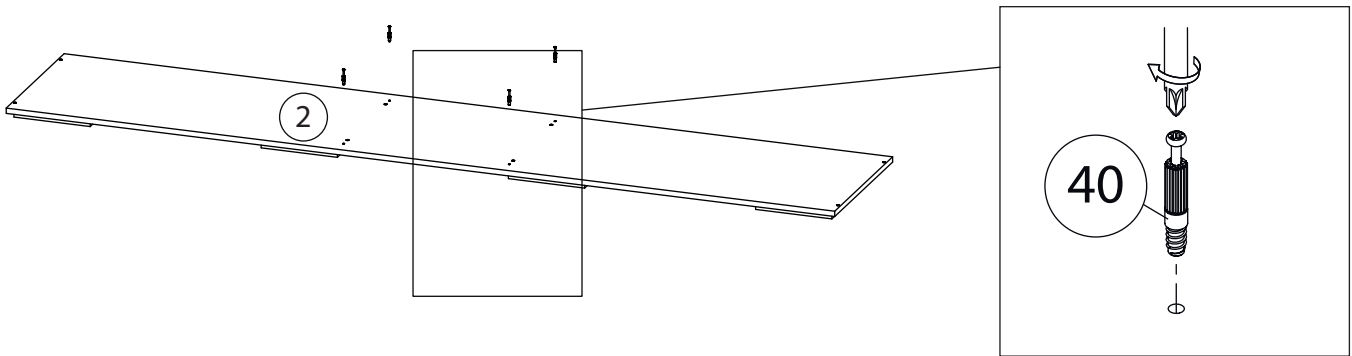
3



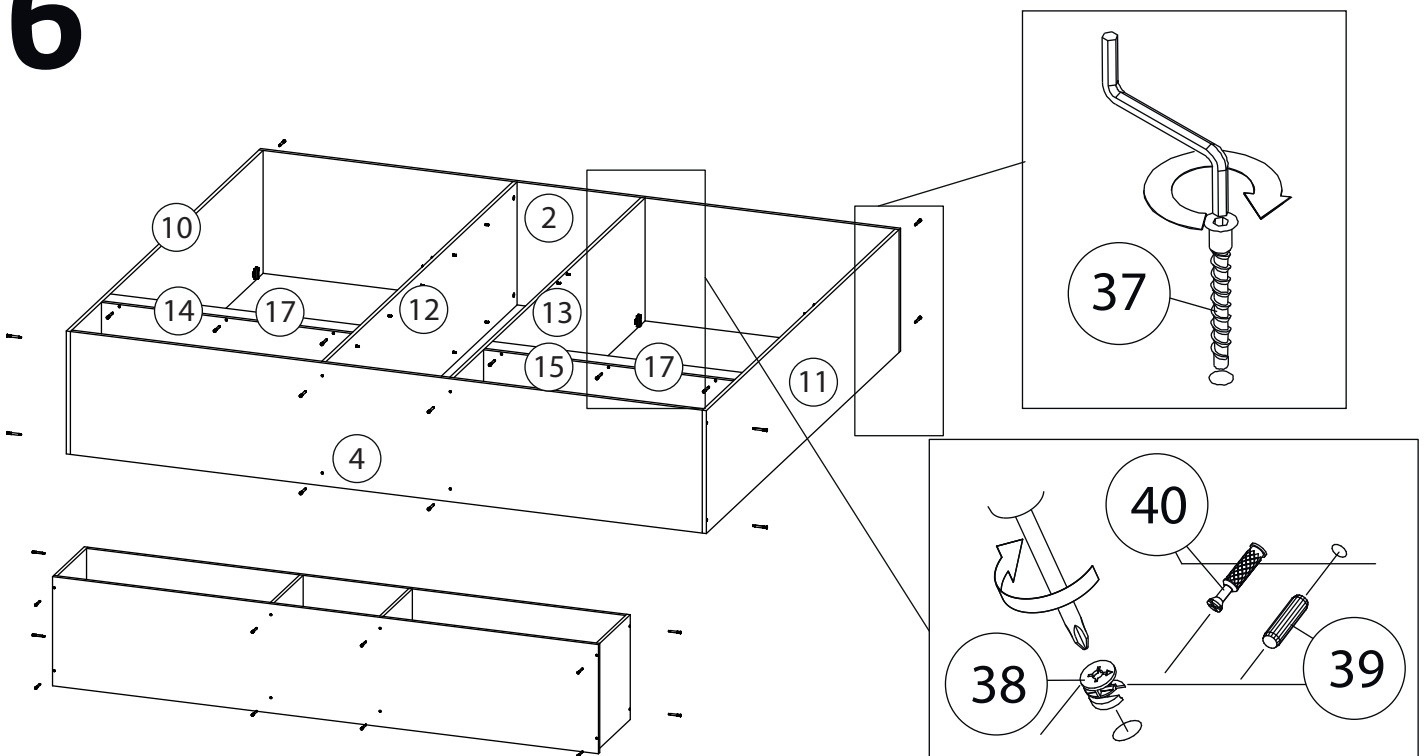
4



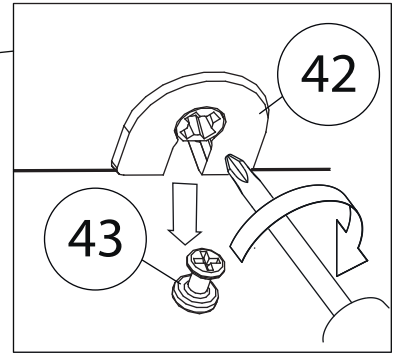
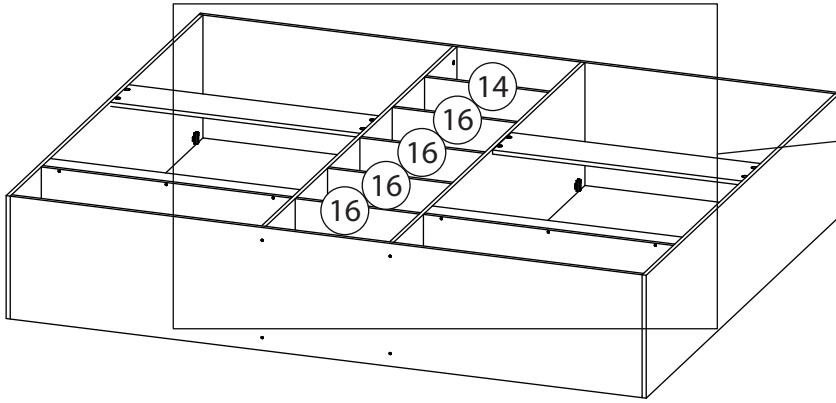
5



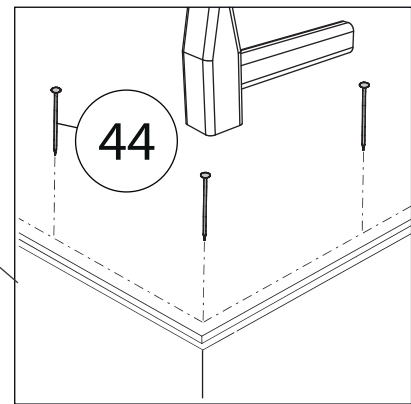
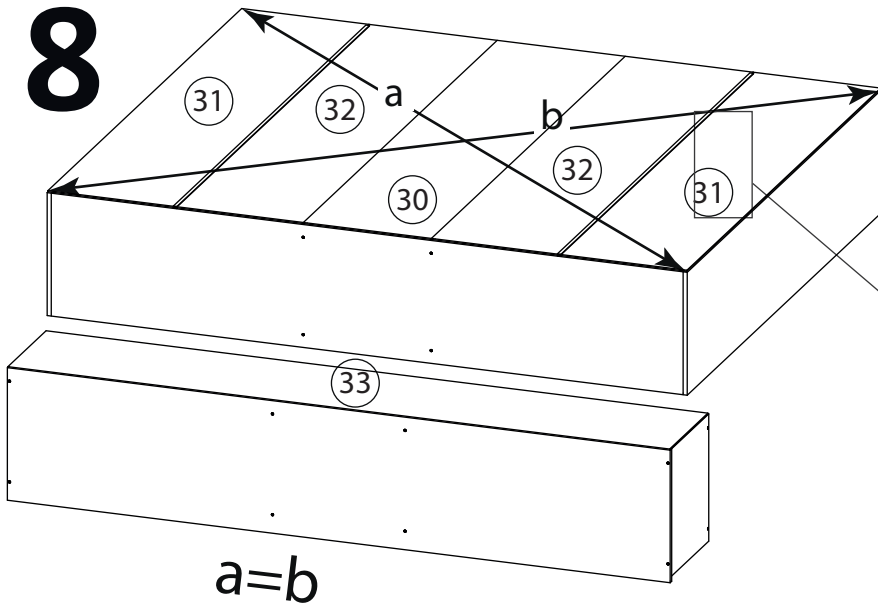
6



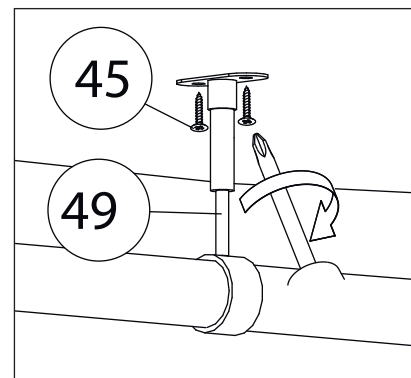
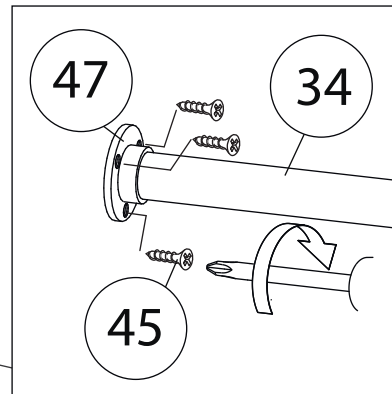
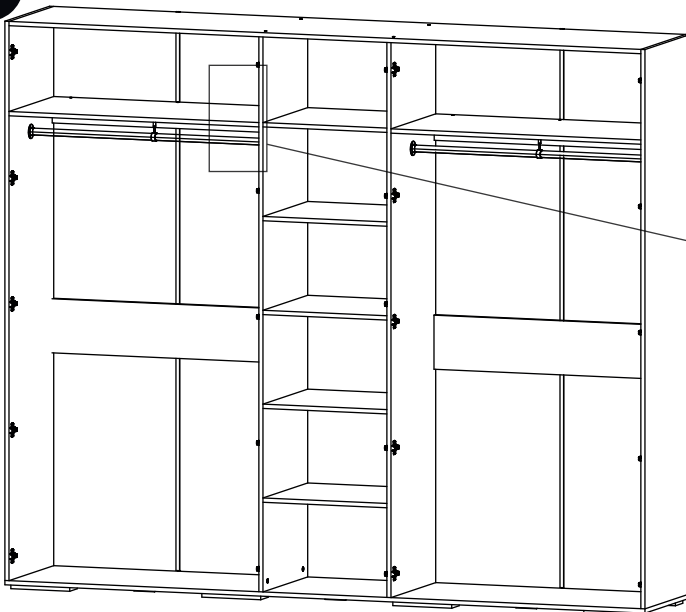
7



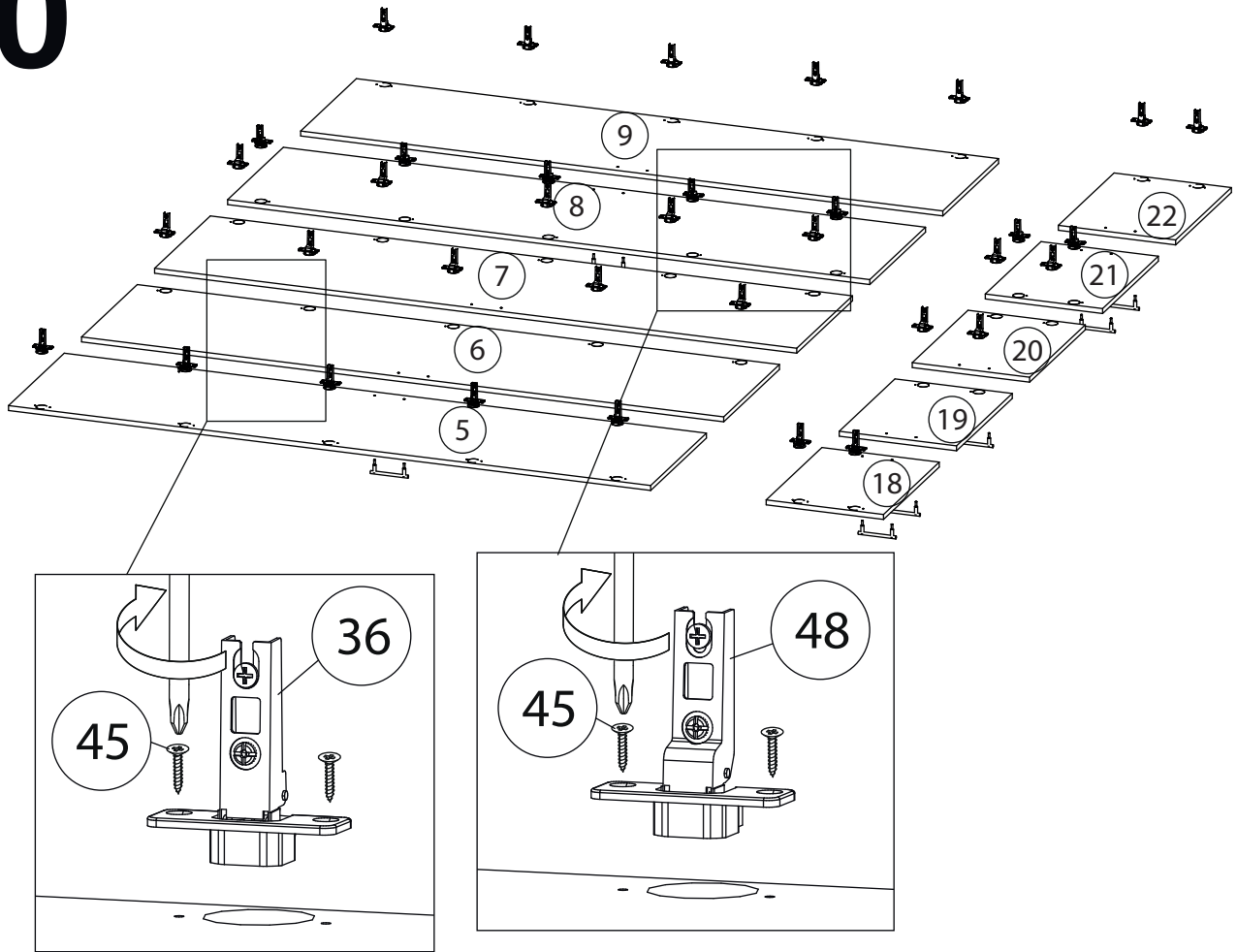
8



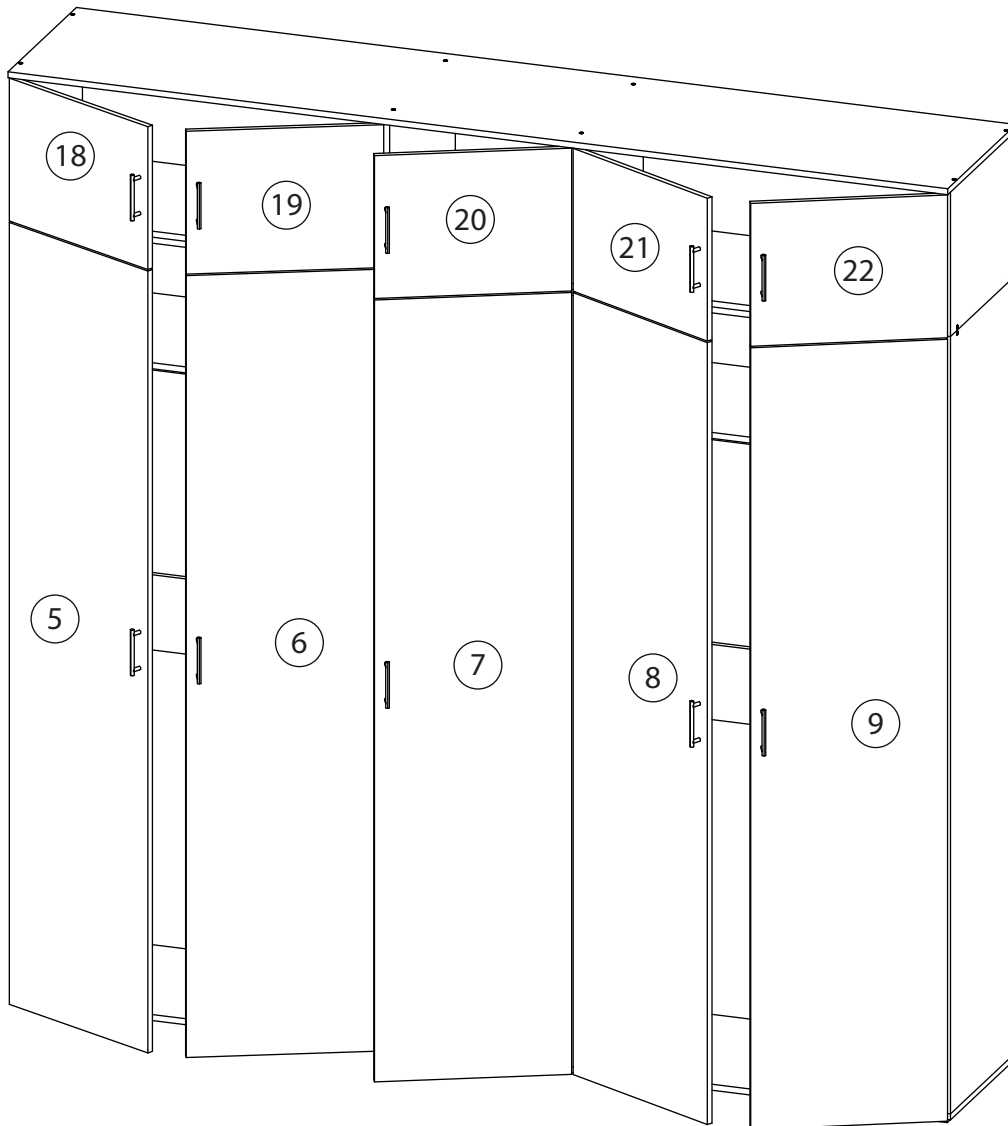
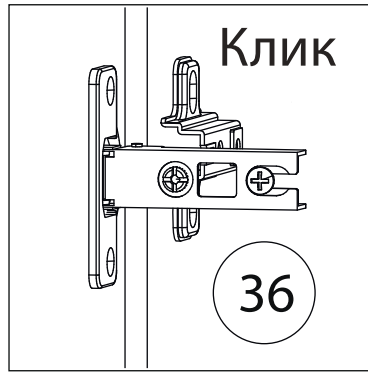
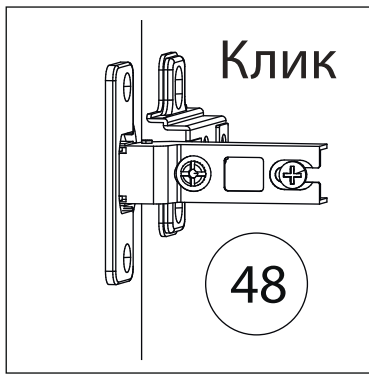
9



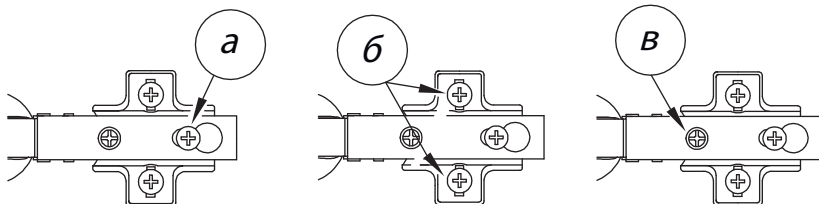
10



11



Заклеить технические отверстия заглушками.



Регулировка петель
а - регулировка расстояния между дверью и корпусом
б - регулировка положения двери по-вертикали
в - регулировка положения ТТдвери по-горизонтали