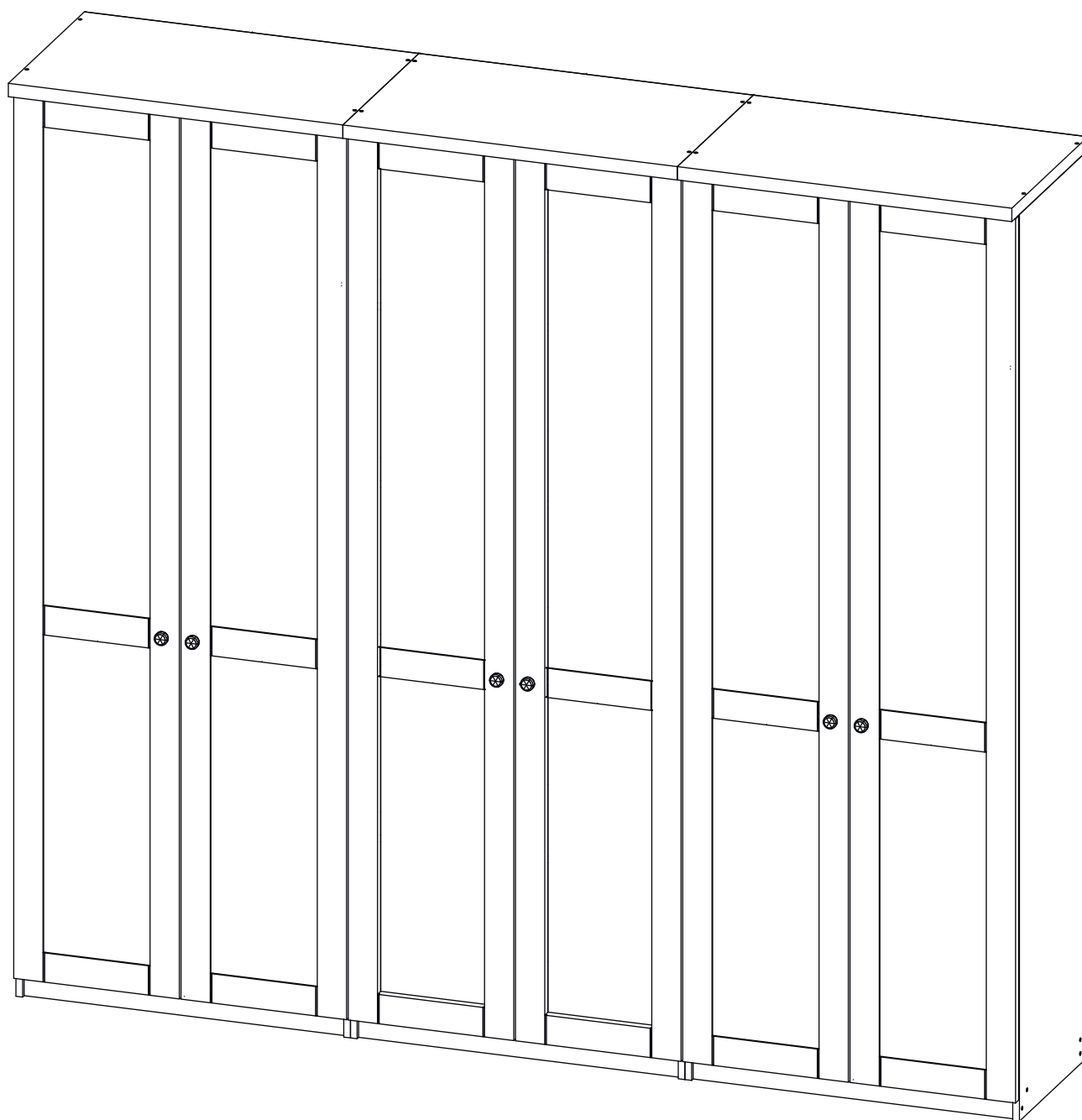


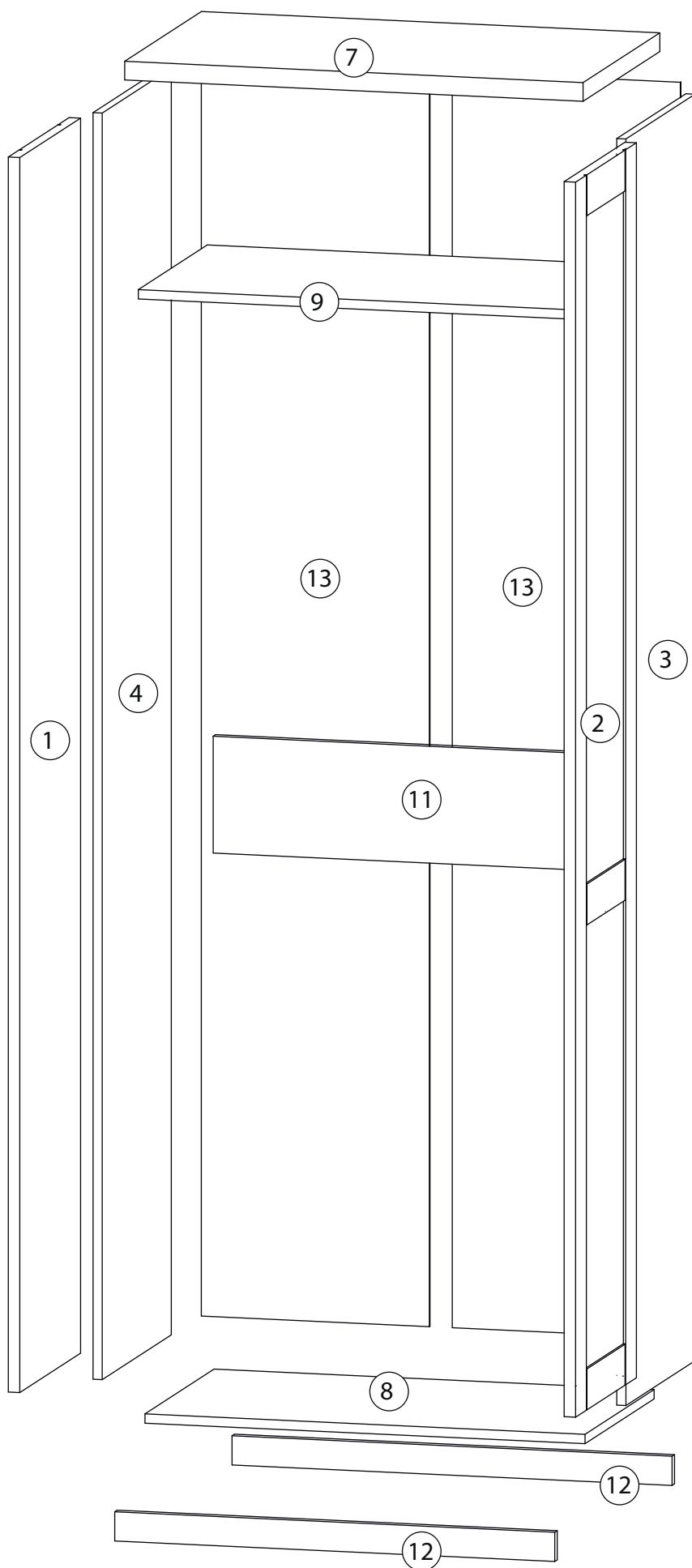
Инструкция по сборке

София

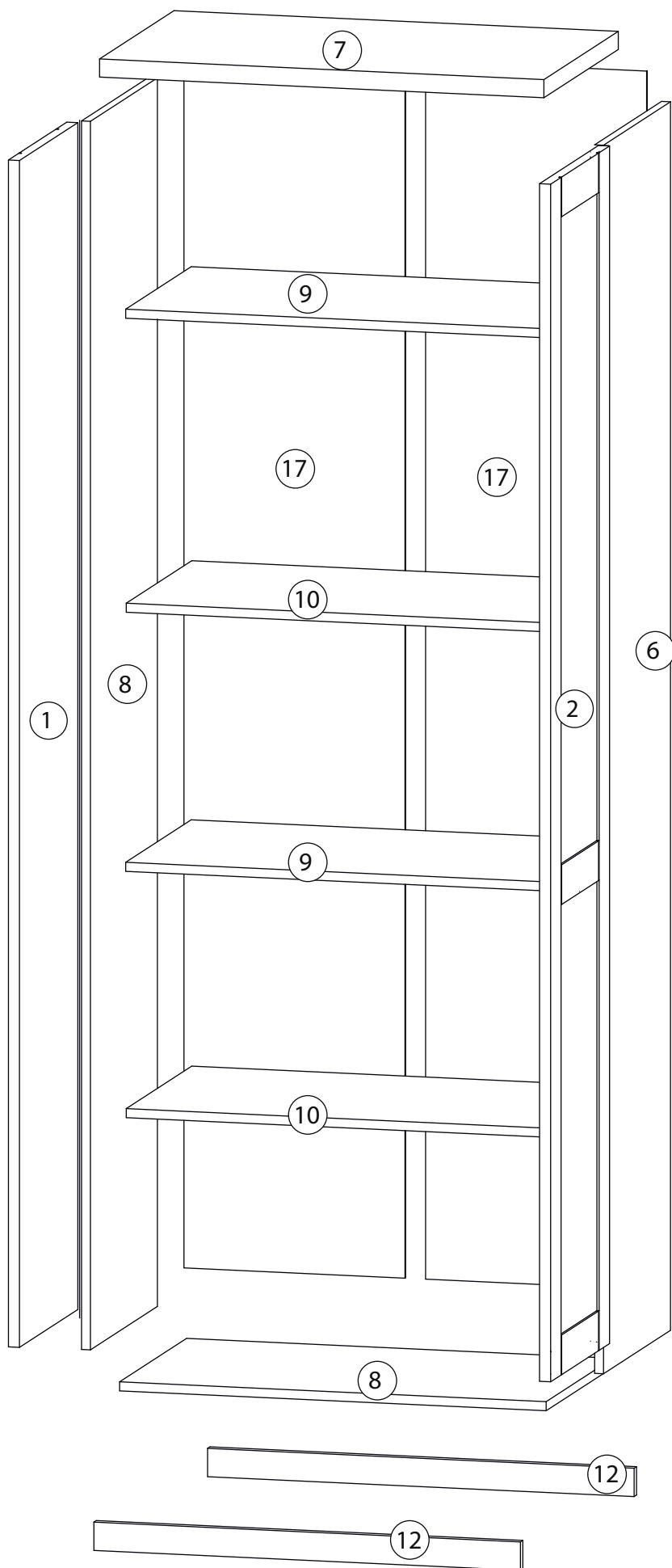
Шкаф распашной - 7



Детали



Детали



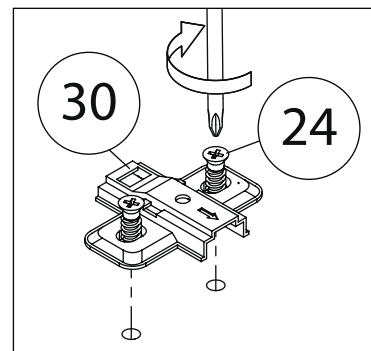
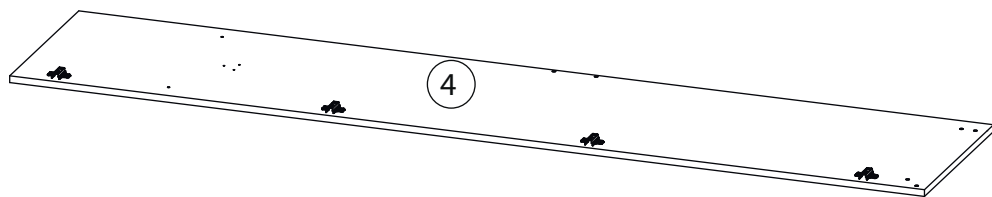
Фурнитура

Поз.	Наименование	Кол-во	Длина	Ширина
1	Фасад	3	2114	396
2	Фасад	3	2114	396
3	Бок правый	2	2168	450
4	Бок левый	2	2168	450
5	Бок левый	1	2168	450
6	Бок правый	1	2168	450
7	Крыша	3	800	500
8	Дно	3	768	450
9	Горизонталь	4	768	449
10	Полка	2	766	449
11	Ребро жёсткости	2	768	200
12	Цоколь	6	768	50
13	Задняя стенка ЛХДФ	6	2150	398

Фурнитура

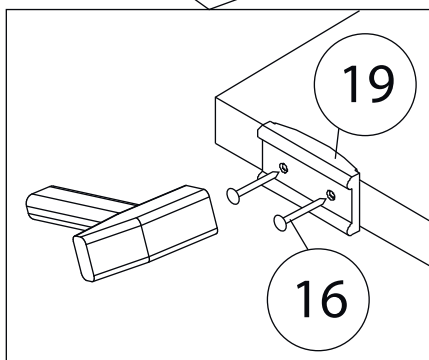
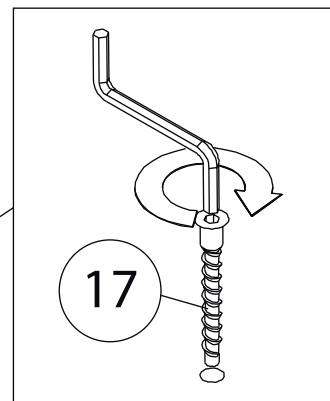
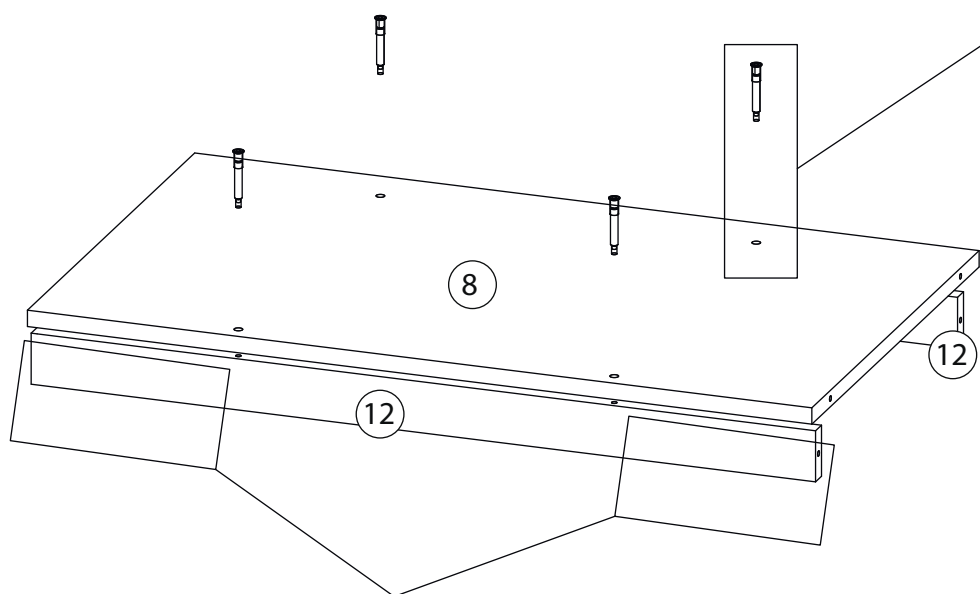
14	15	16	17	18	19
<u>Винт для стяжки VB35</u>	<u>Стяжка VB35</u>	<u>Гвоздь 1,6x25</u>	<u>Евровинт 7x50</u>	<u>Евровинт 7x70</u>	<u>Подпятник</u>
20	21	22	23	24	25
<u>Профиль для ДВП</u>	<u>Заглушка самоклеющаяся</u>	<u>Саморез 3,5x16</u>	<u>Штангодержатель</u>	<u>Евровинт 6,3x13</u>	<u>Штанга</u>
26	27	28	29	30	31
<u>Скоба для задней стенки</u>	<u>Шкант бук</u>	<u>Шток эксцентрика</u>	<u>Эксцентрик</u>	<u>Петля накладная</u>	<u>Ручка кнопка</u>
32	33	34			
<u>Ключ зиг-заг к шестиграннику</u>	<u>Стяжка межсекционная</u>	<u>Полкодержатель</u>			

1

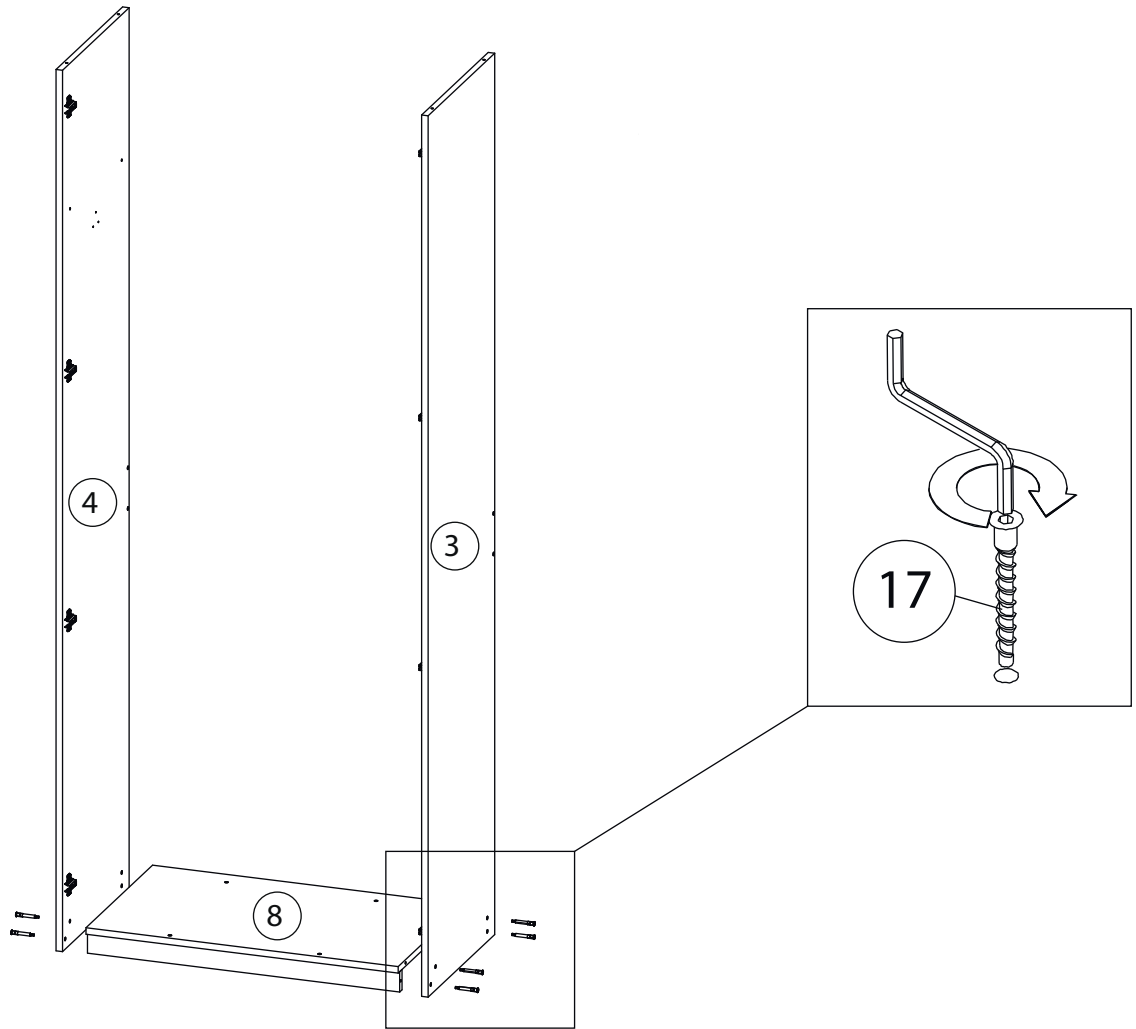


Остальные боковины
собирается аналогично.

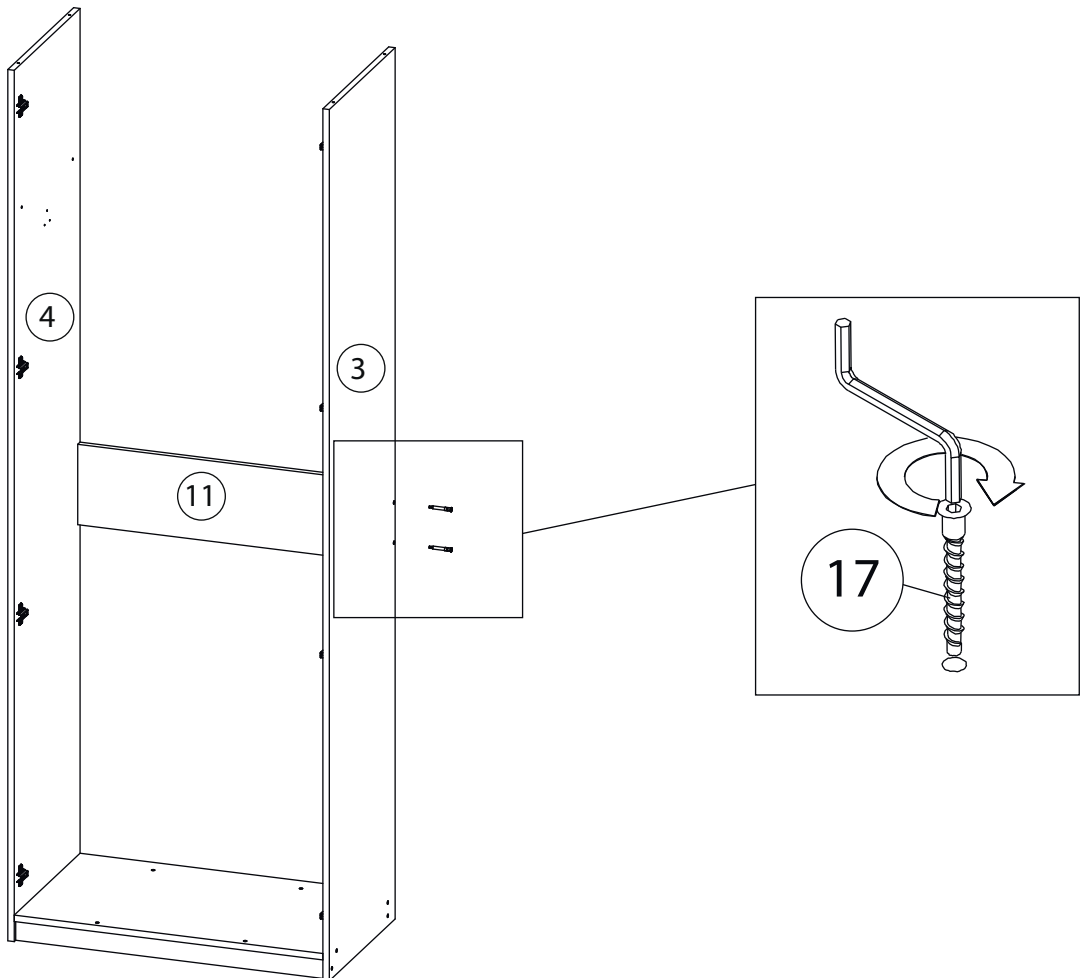
2



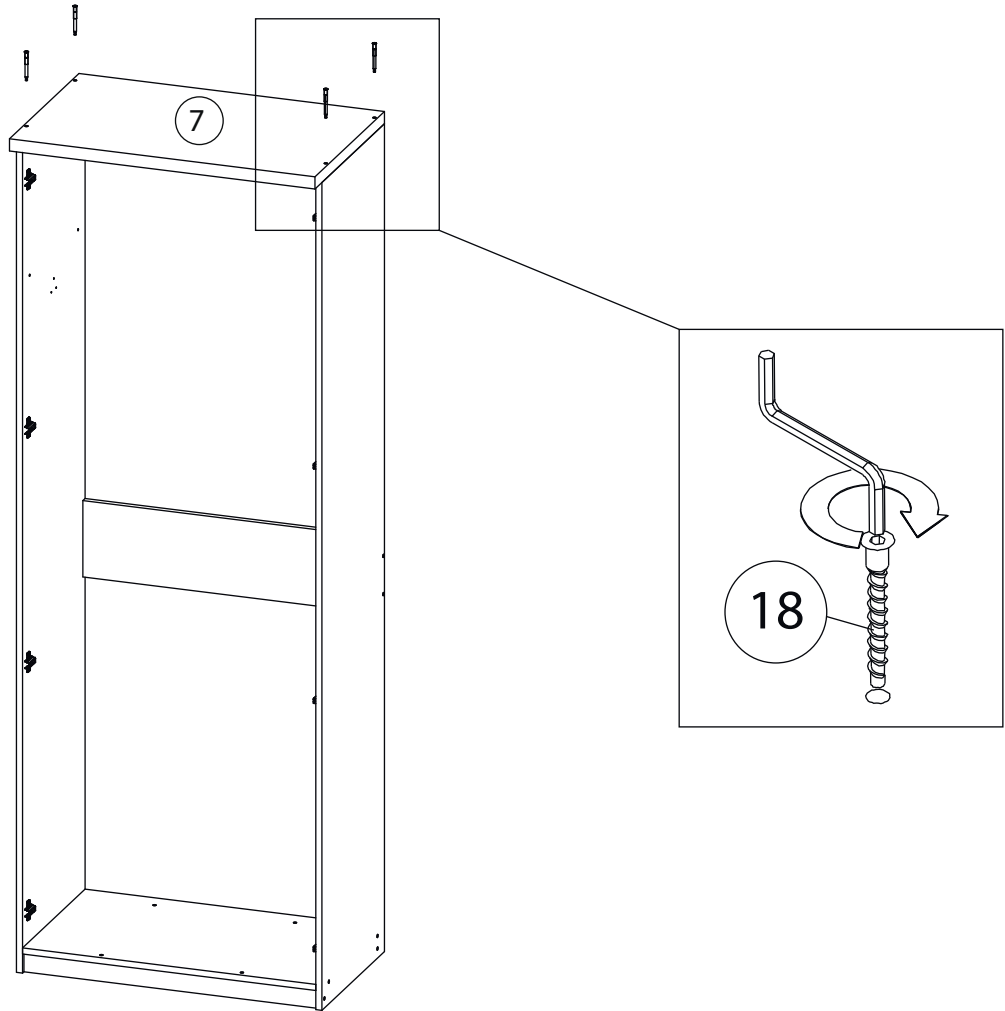
3



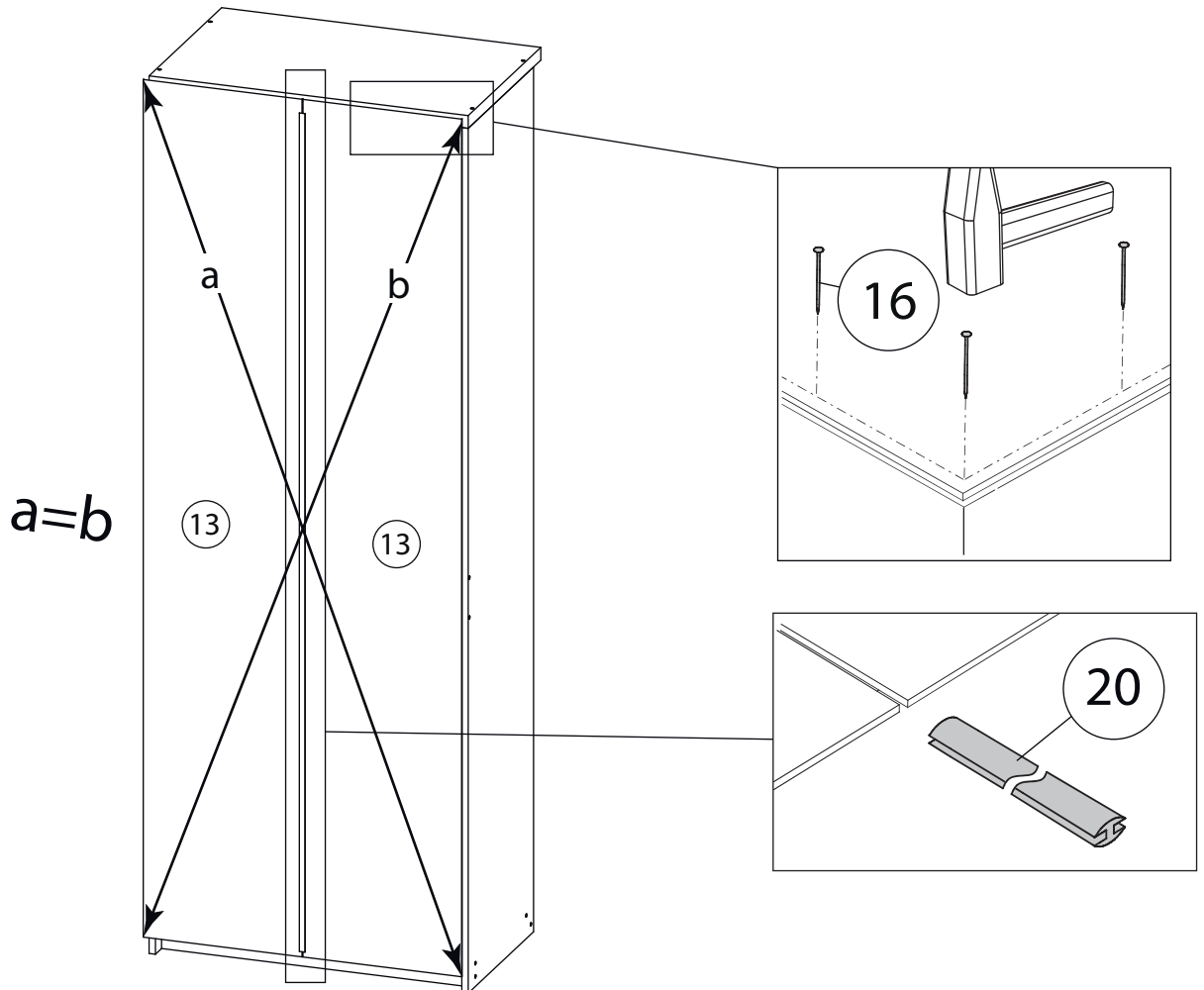
4



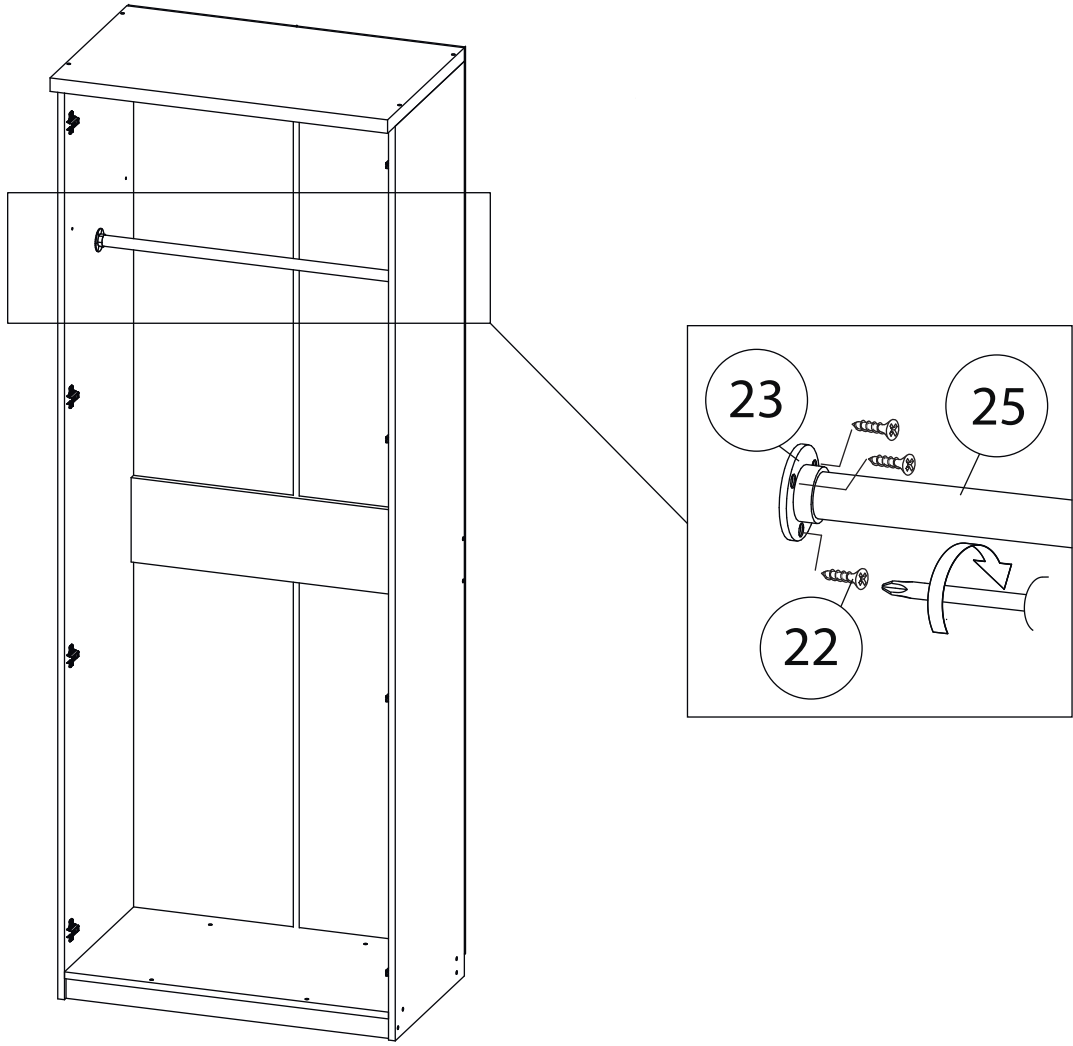
5



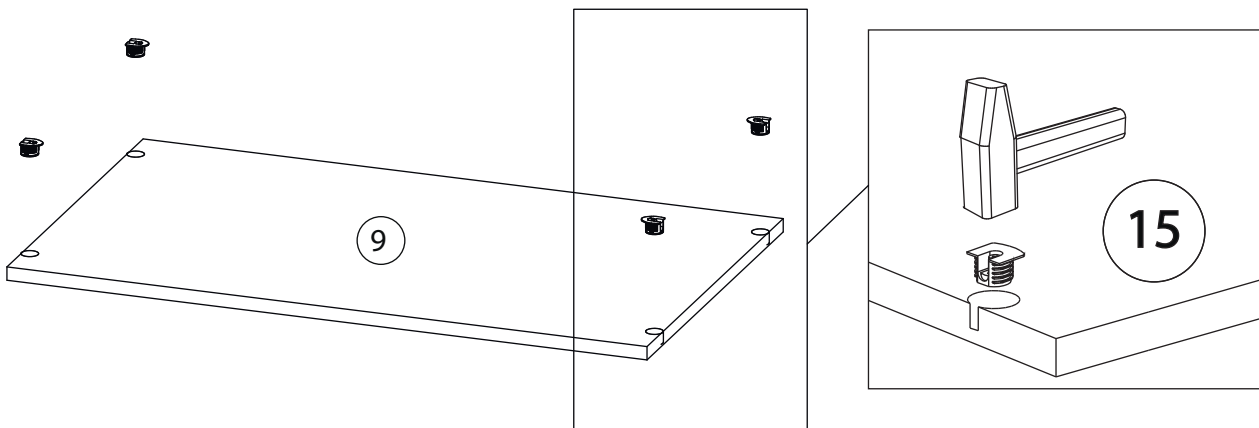
6



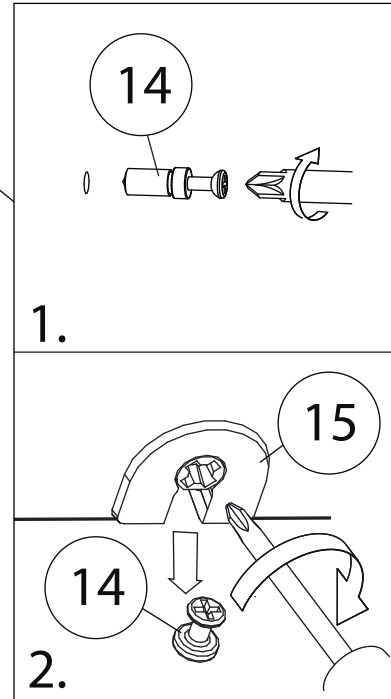
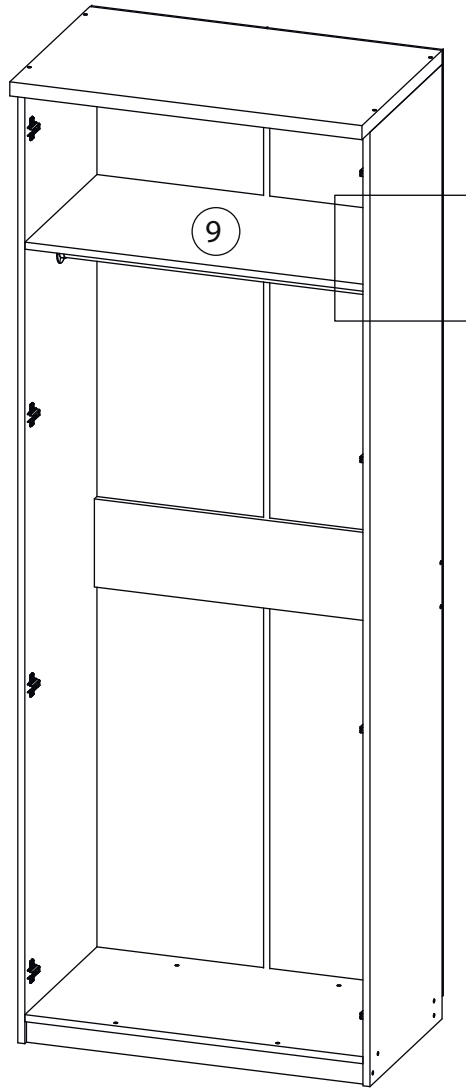
7



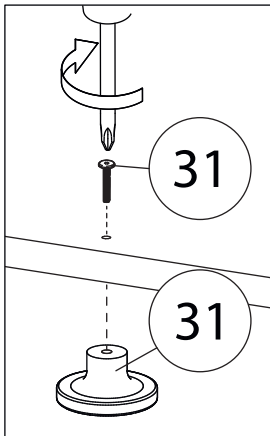
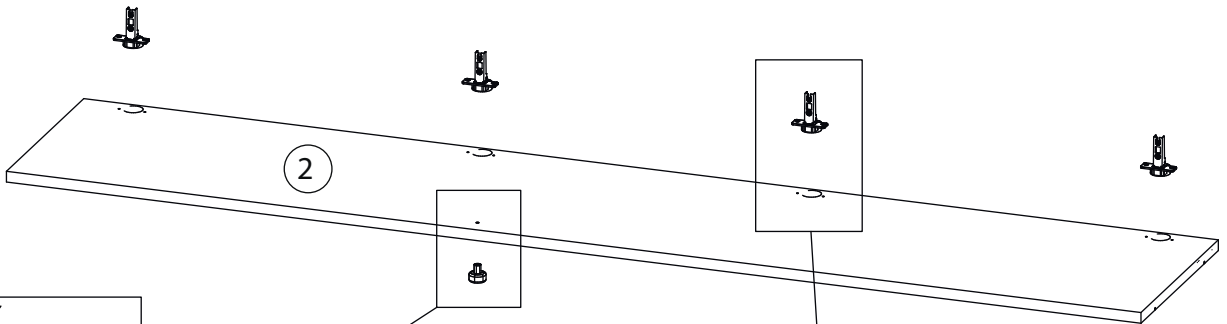
8



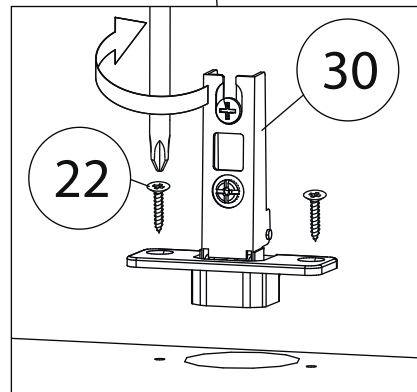
9



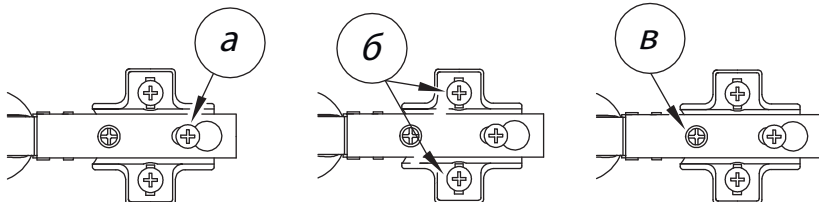
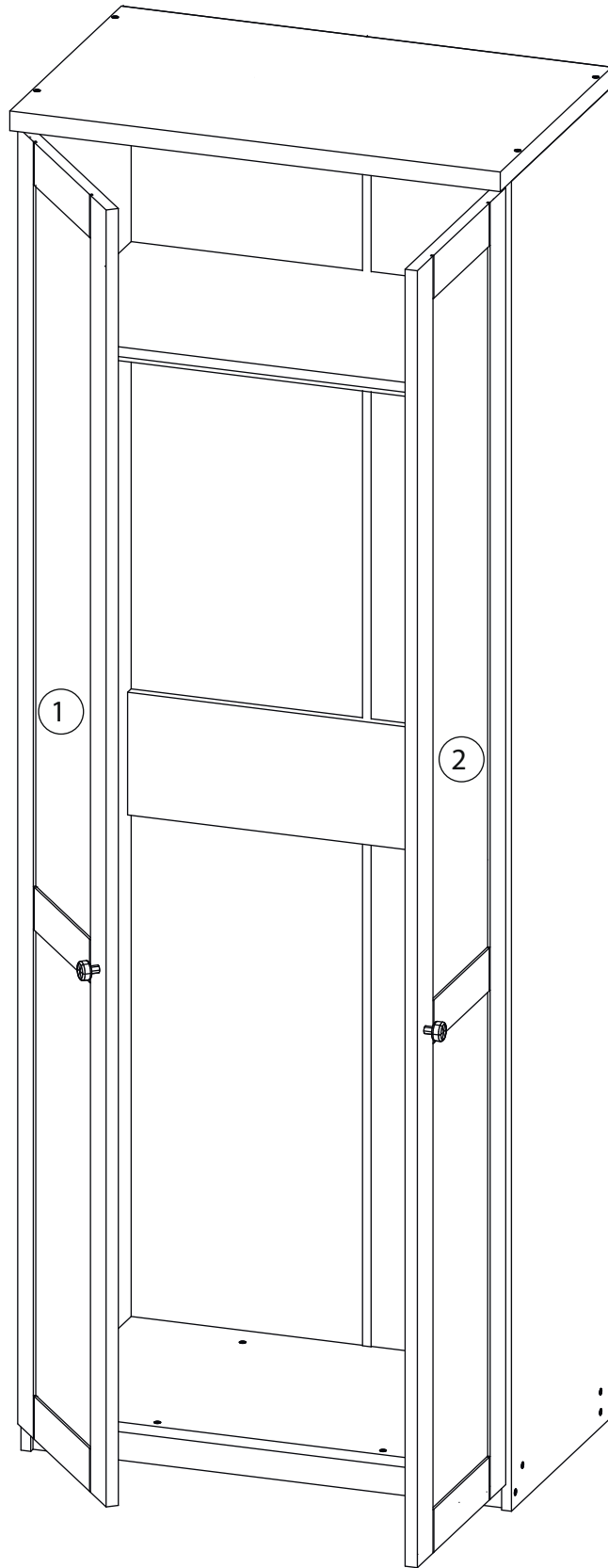
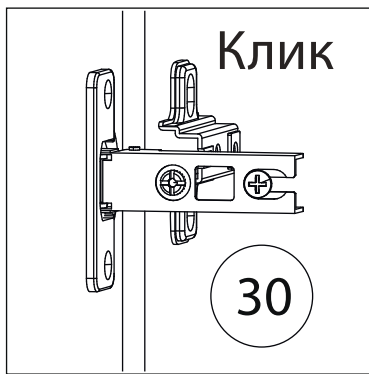
10



Фасад (1)
собирается аналогично.



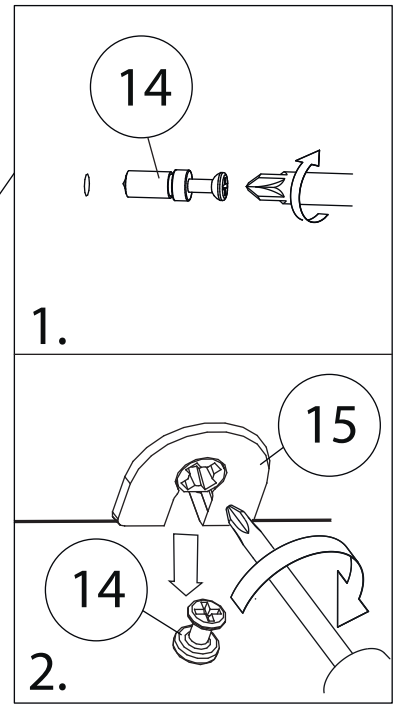
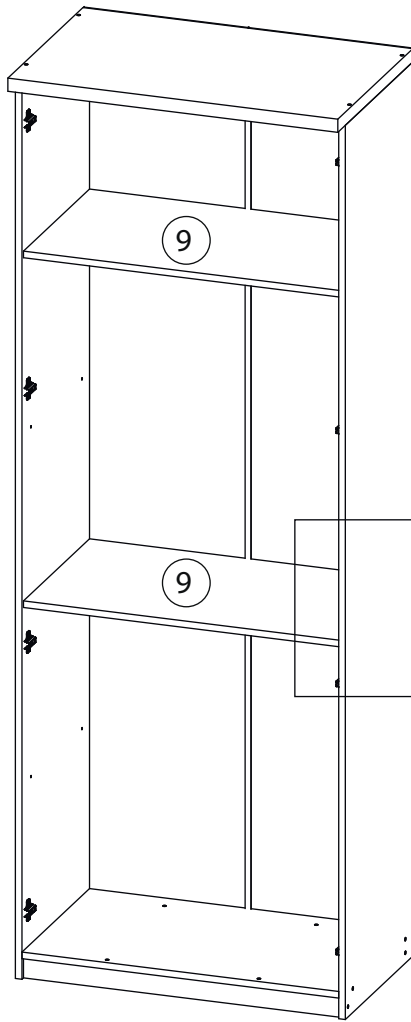
11



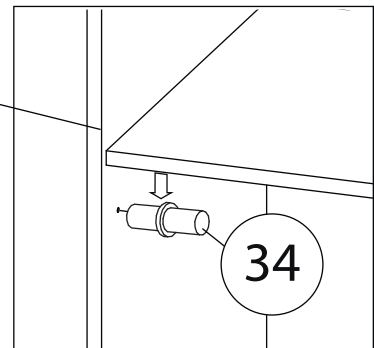
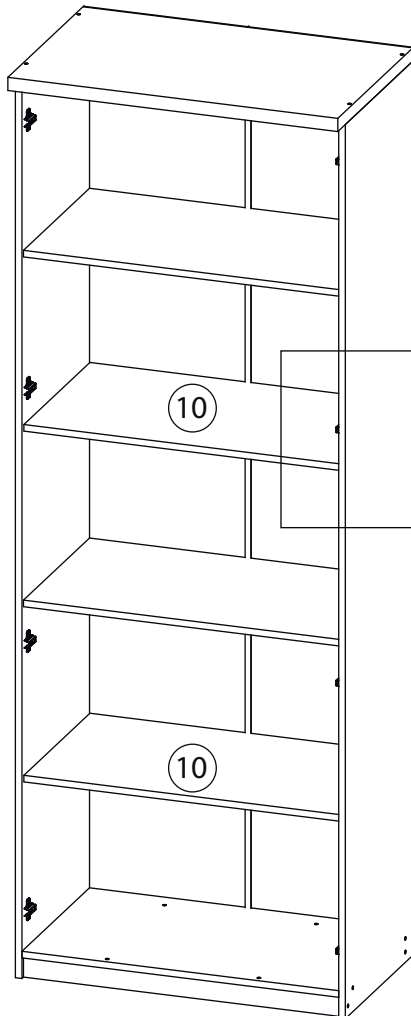
Регулировка петель

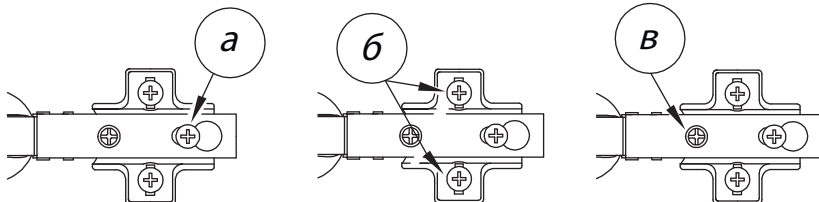
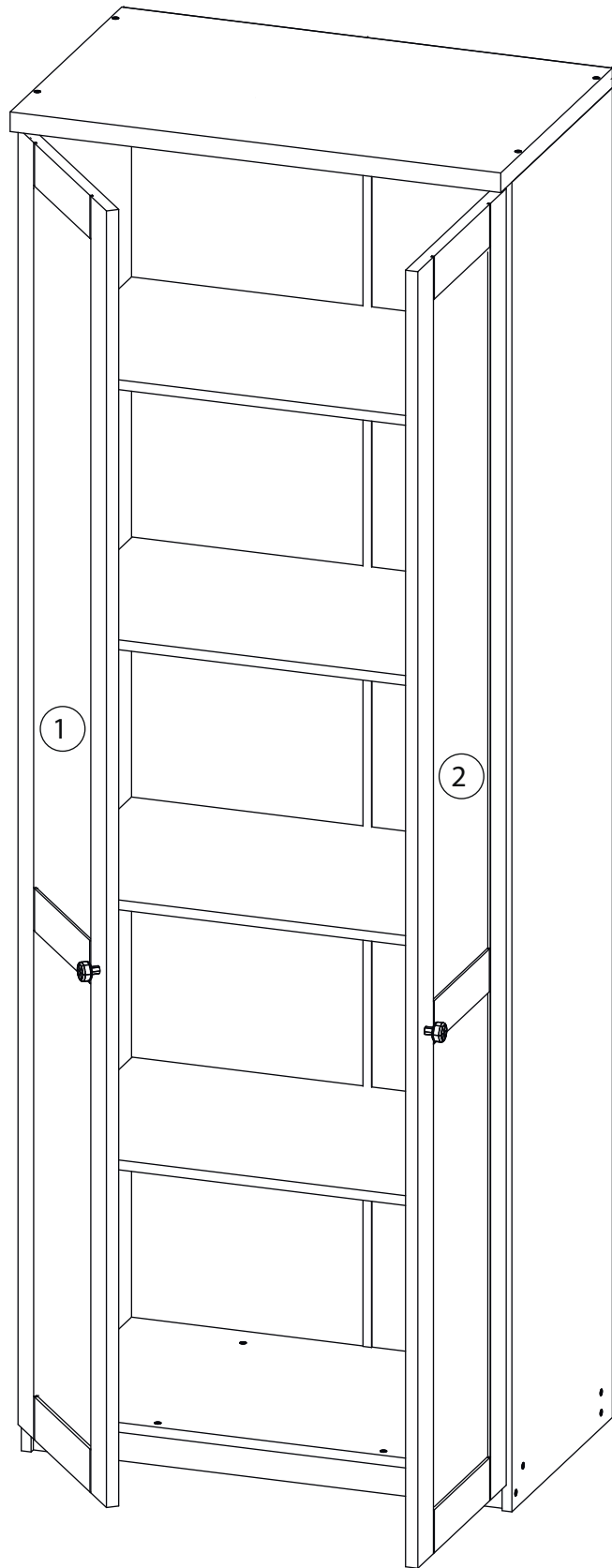
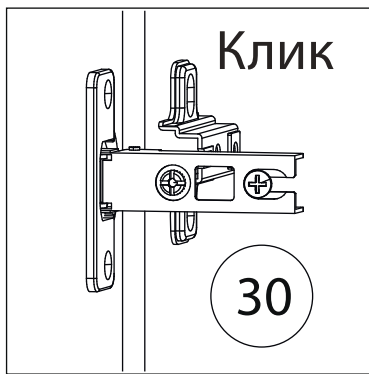
а - регулировка расстояния между дверью и корпусом
б - регулировка положения двери по-вертикали
в - регулировка положения двери по-горизонтали

12



13

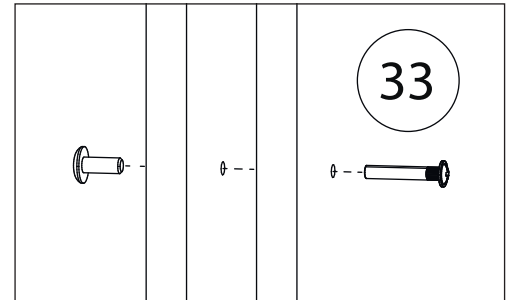




Регулировка петель

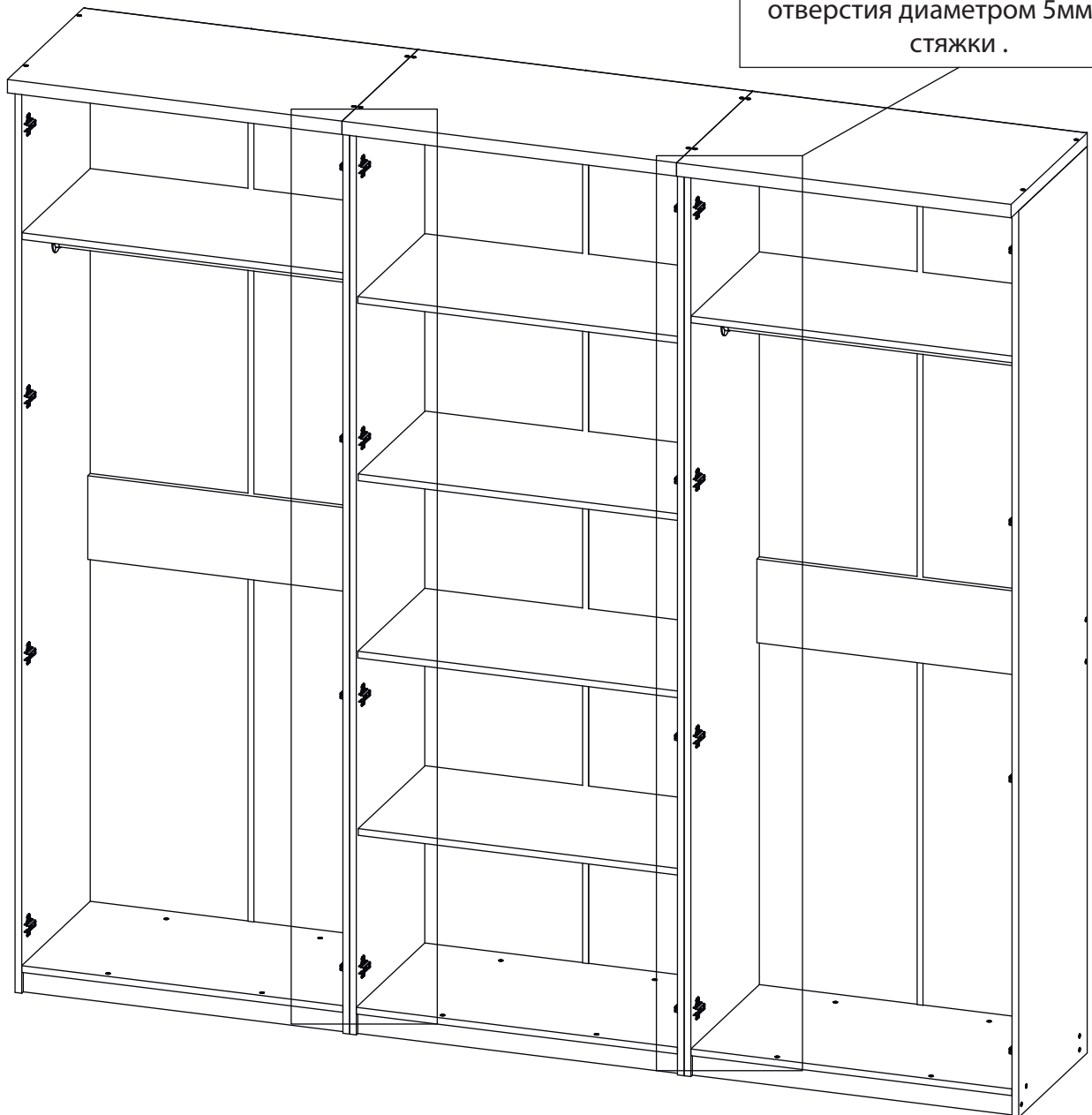
- а - регулировка расстояния между дверью и корпусом
- б - регулировка положения двери по-вертикали
- в - регулировка положения двери по-горизонтали

15



Два модуля стягиваются между собой межсекционными стяжками (33).

Предварительно в соприкасающихся боковинах просверливаются сквозные отверстия диаметром 5мм, под стяжки .



Заклеить технические отверстия заглушками.