

# Инструкция по сборке

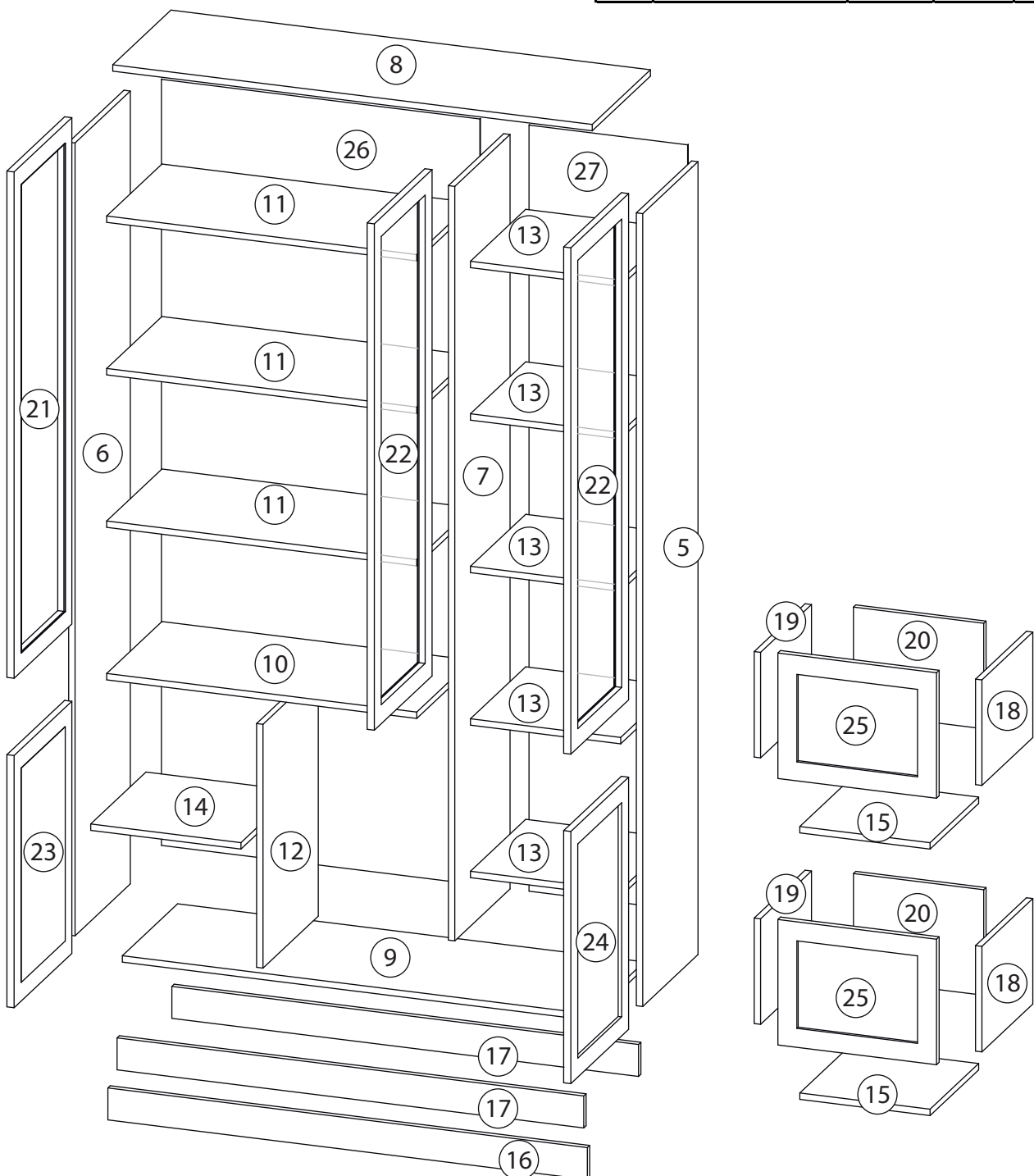
## ШКН 3 №4

### Шкаф

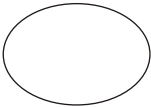
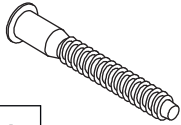
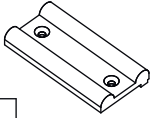
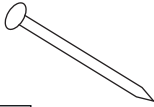

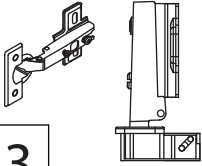

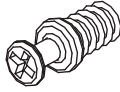
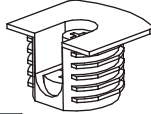
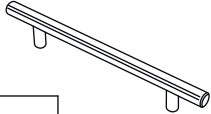
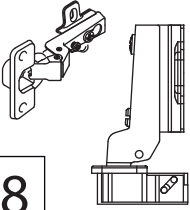
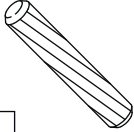
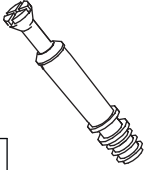
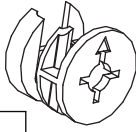
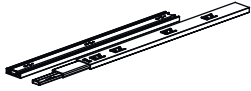


# Детали

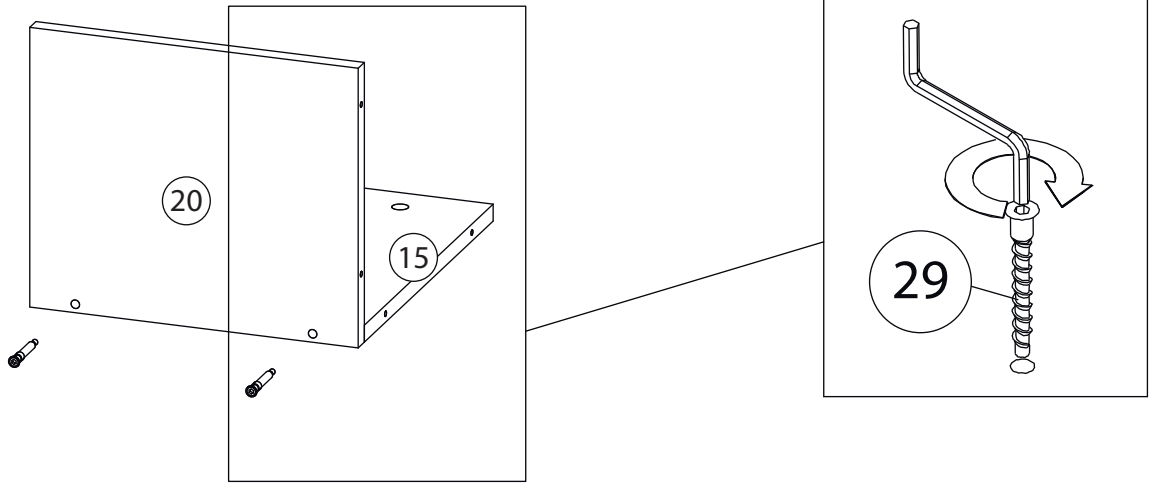
Поз.	Наименование	Кол-во	Длина	Ширина	Поз.	Наименование	Кол-во	Длина	Ширина
5	Бок Правый	1	1984	380	16	Фальш планка	1	80	1200
6	Бок Левый	1	1984	380	17	Цоколь	2	80	1168
7	Вертикаль средняя	1	1888	380	18	Бок. ящ. правая	2	264	350
8	Крыша	1	1200	400	19	Бок. ящ. левая	2	264	350
9	Дно	1	1168	380	20	Задн. пан. ящика	2	264	326
10	Горизонт	1	776	380	21	Фасад	1	1267	397
11	Горизонт	3	776	380	22	Фасад	2	1267	397
12	Вертикаль малая блок ящиков	1	610	380	23	Фасад	1	631	397
13	Горизонт малый	5	376	380	24	Фасад	1	631	397
14	Горизонт	1	376	380	25	Фасад ящика	2	314	397
15	Дно ящика	2	326	334	26	Задняя стенка	1	1917	797
					27	Задняя стенка	1	1917	397



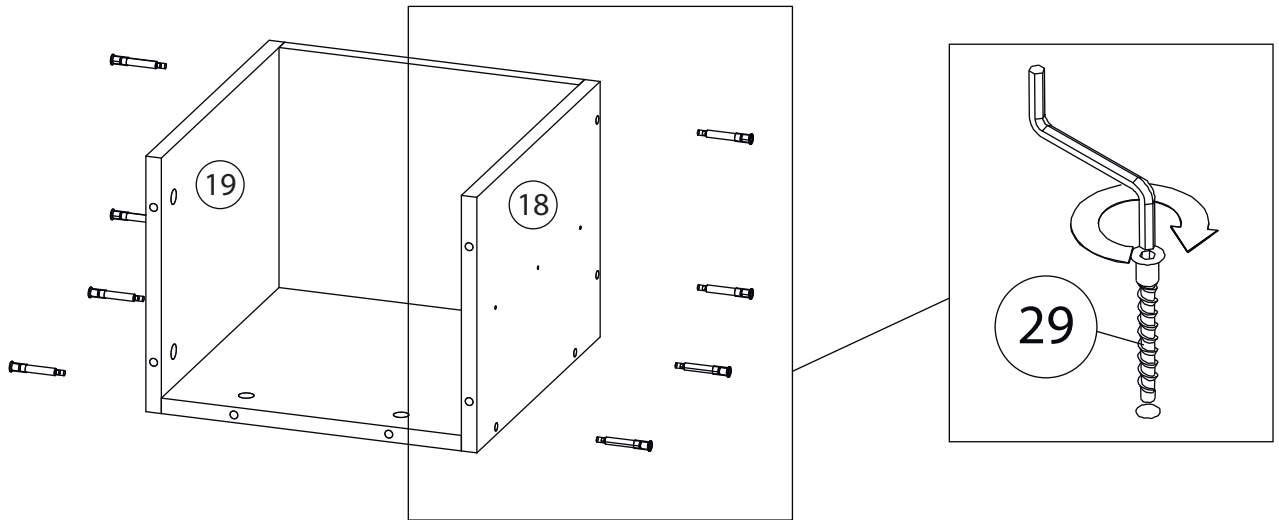
# Фурнитура

 28	 29	 30	 31	 32
<u>Заглушка</u> $\varnothing 13$	<u>Евровинт 7x50</u>	<u>Подпятник</u>	<u>Гвоздь 1,6x25</u>	<u>Саморез 3,5x16</u>
 33	 34	 35	 36	 37
<u>Петля</u> <u>накладная</u>	<u>Евровинт 6,3x13</u>	<u>Винт для стяжки</u> <u>VB35</u>	<u>Стяжка VB35</u>	<u>Ручка</u>
 38	 39	 40	 41	 42
<u>Петля</u> <u>полунакладная</u>	<u>Шкант бук</u>	<u>Шток эксцентрика</u>	<u>Эксцентрик</u>	<u>Шариковые</u> <u>направляющие</u>

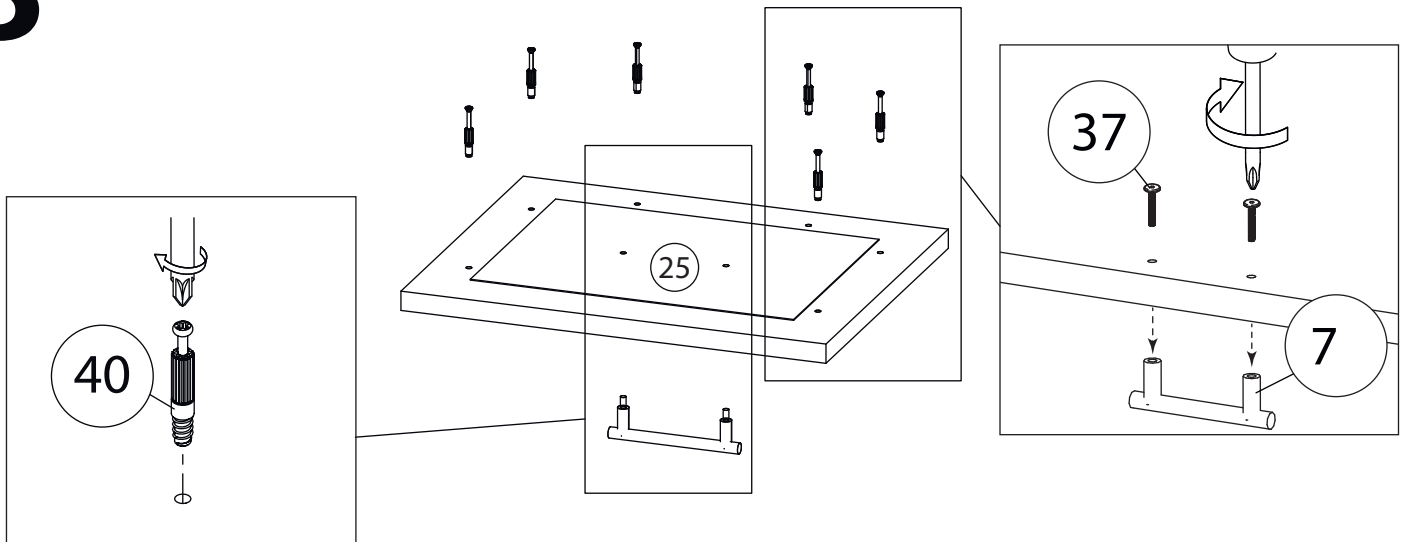
# 1



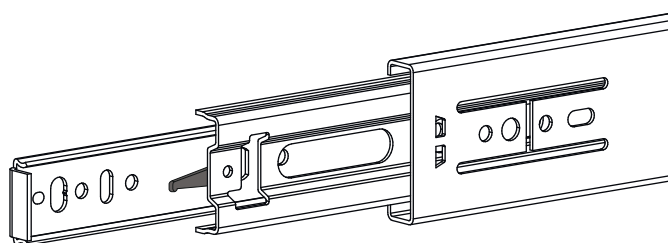
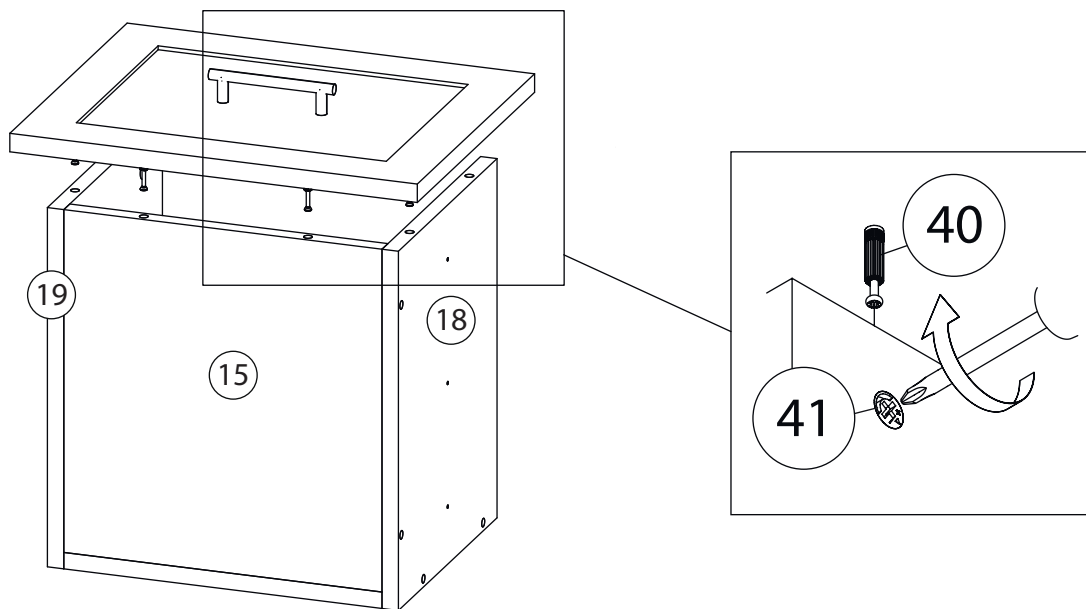
# 2



# 3



# 4

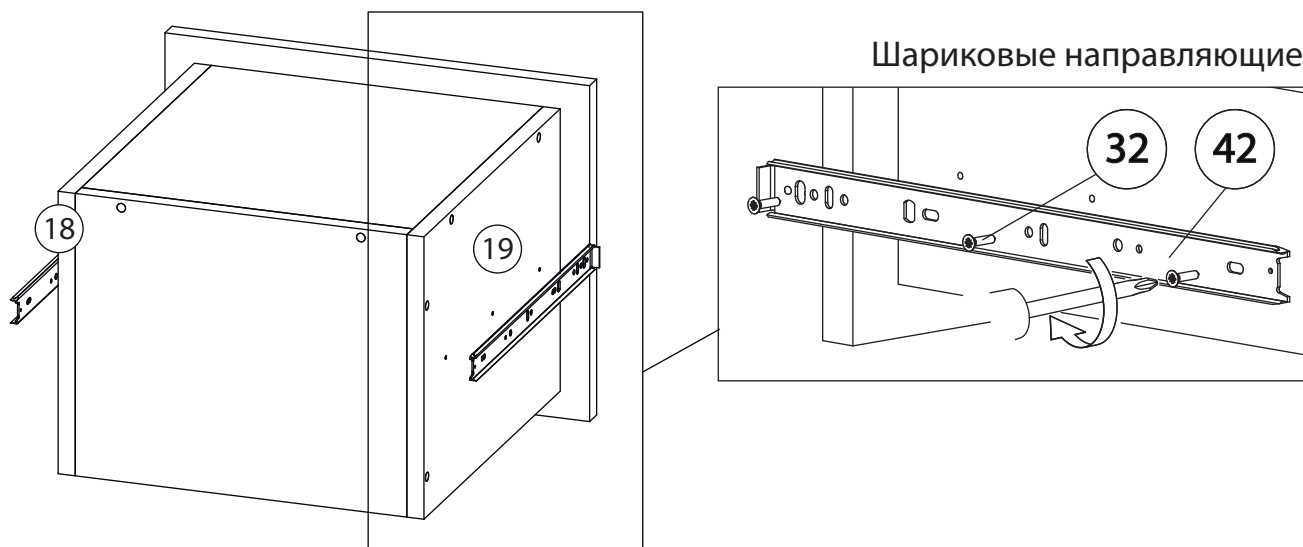


Внимание! Во избежание заклинивания механизма не устанавливайте заглушки винтов и эксцентриков над направляющими!

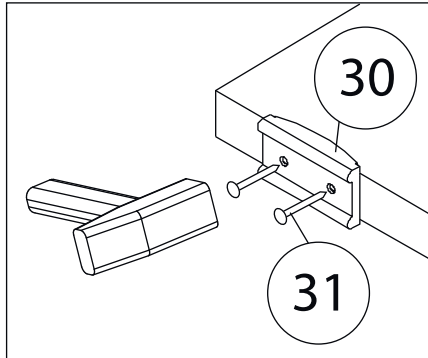
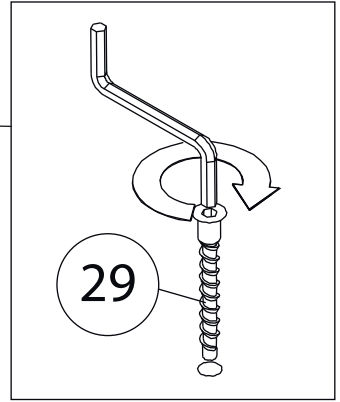
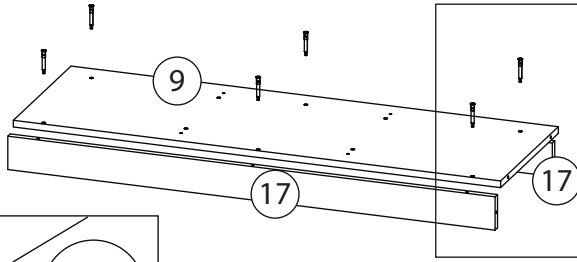
### Схема установки шариковых направляющих.

Для установки шариковых направляющих в изделие необходимо разъединить их на две части. Широкая часть устанавливается на боковую стенку каркаса, а узкая на боковую стенку выдвижного ящика. Разъединение производится путем нажатия на пластиковый рычажок при выдвижении узкой части направляющей (смотри рисунок). Если направляющие крепятся на одной боковине с двух сторон, то саморезы необходимо крепить в разные отверстия направляющей. Для регулировки выкатных ящиков по высоте необходимо крепить узкую часть направляющей через ее овальные отверстия.

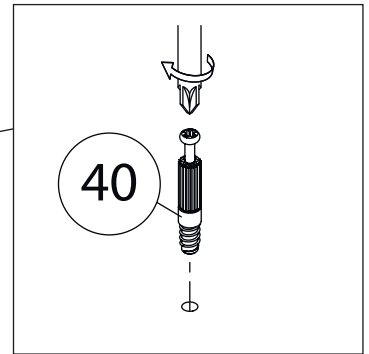
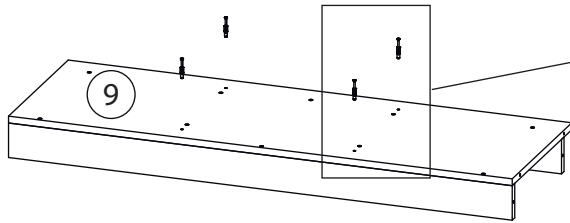
# 5



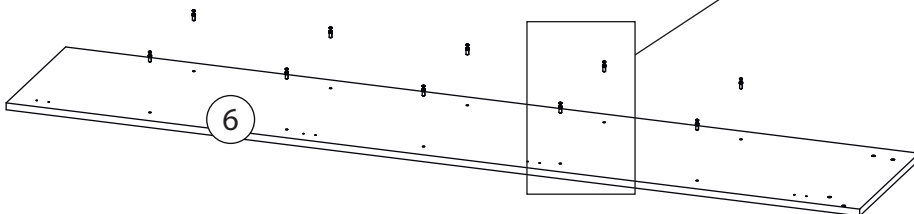
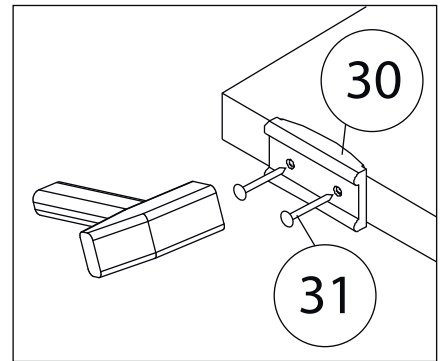
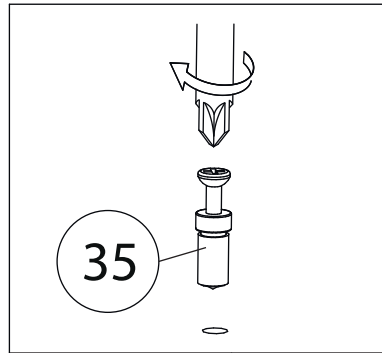
# 6



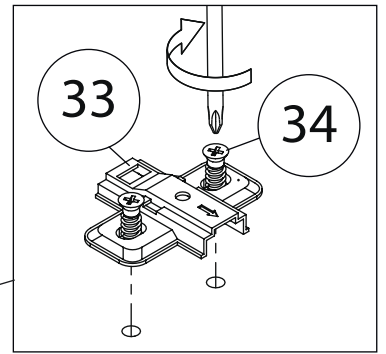
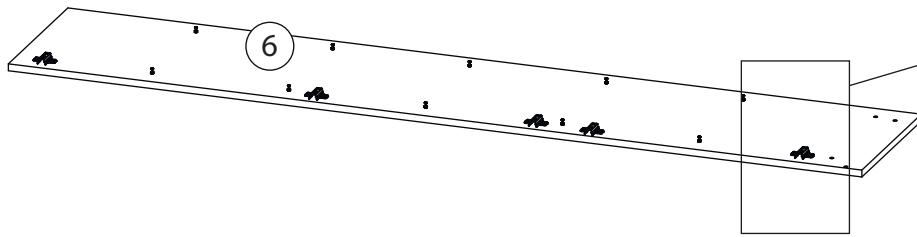
# 7



# 8

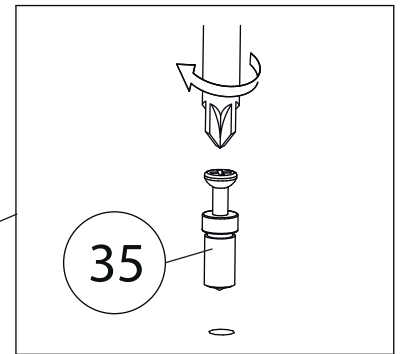
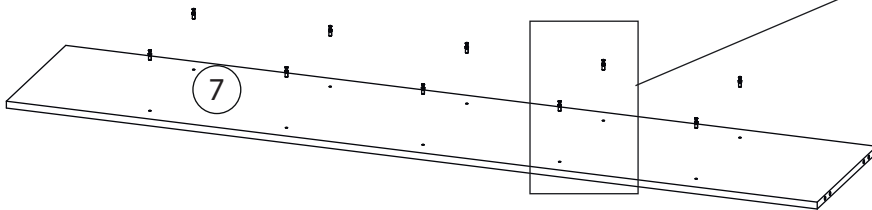


# 9

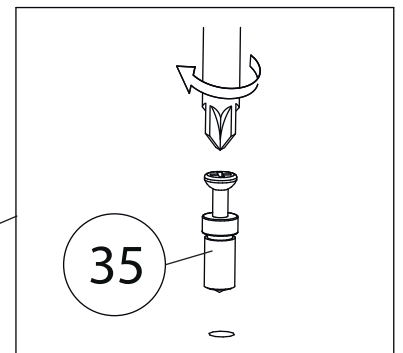
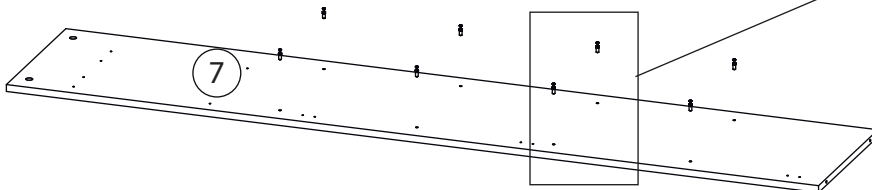


Бок правый ( 5 )  
собирается зеркально

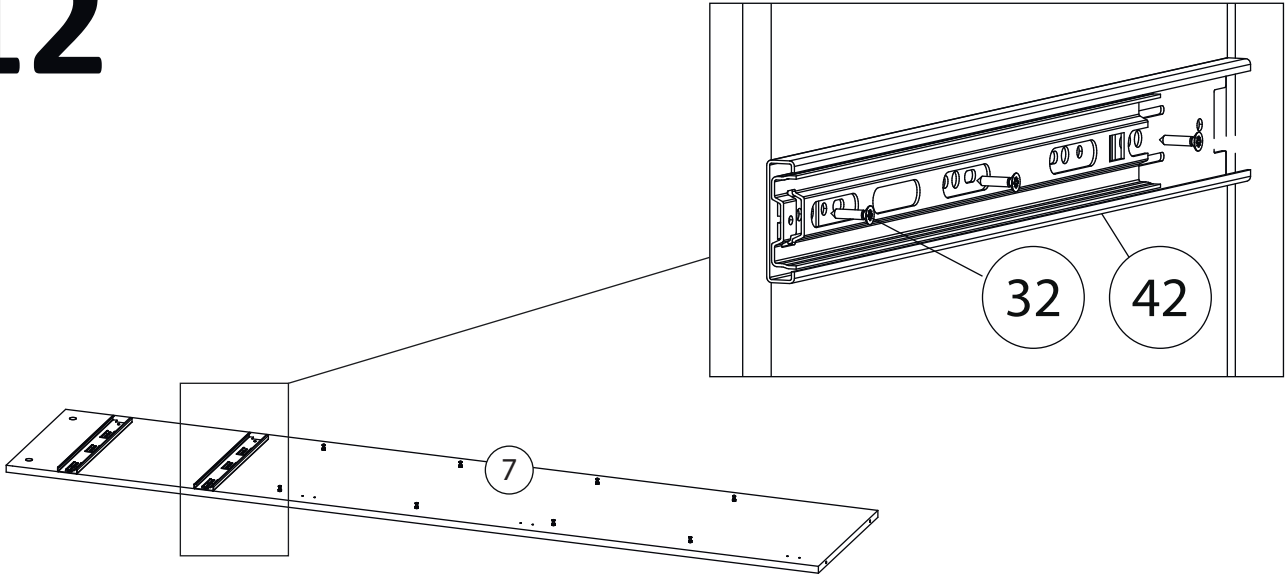
# 10



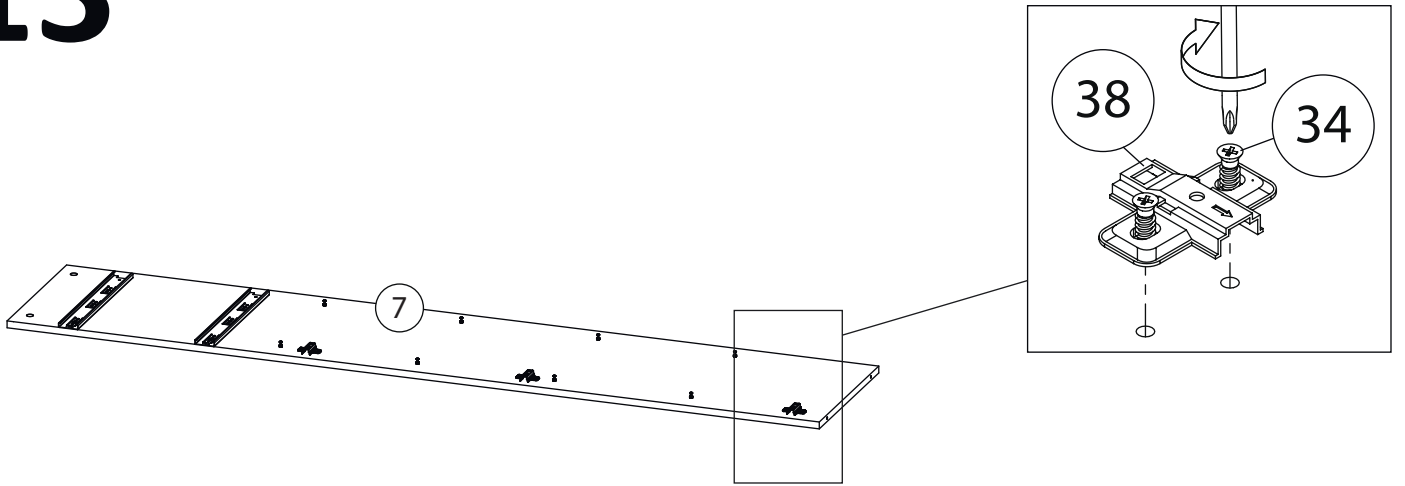
# 11



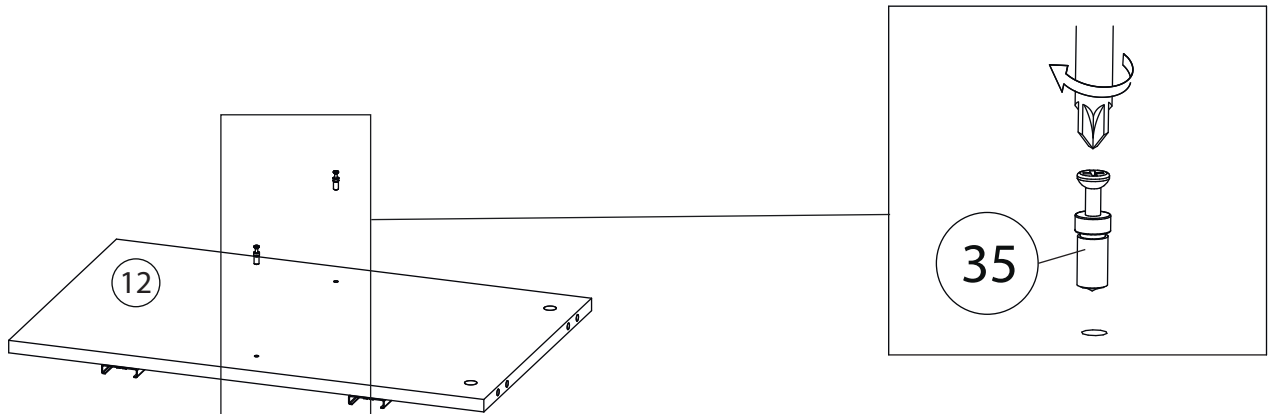
# 12



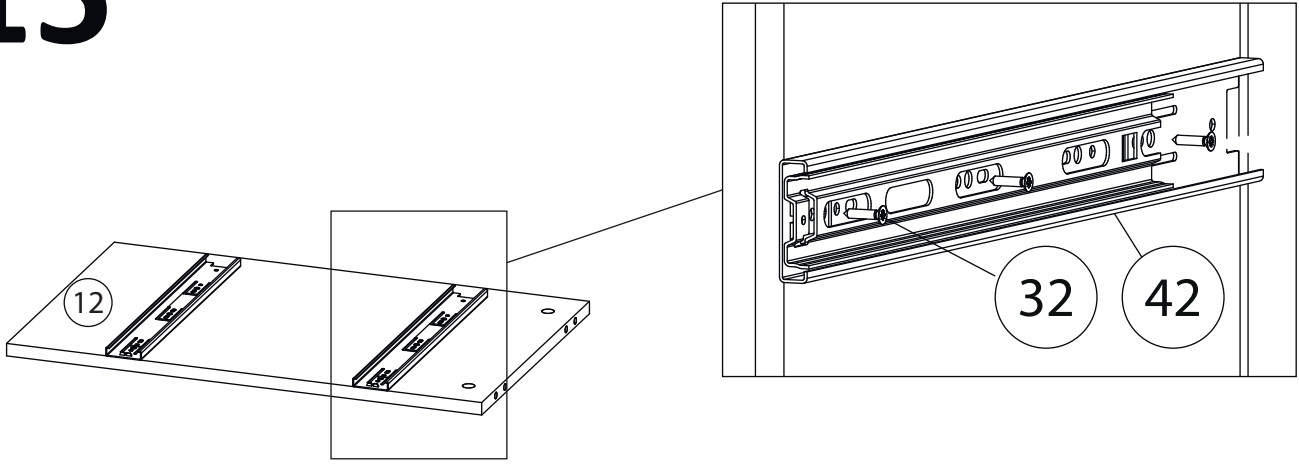
# 13



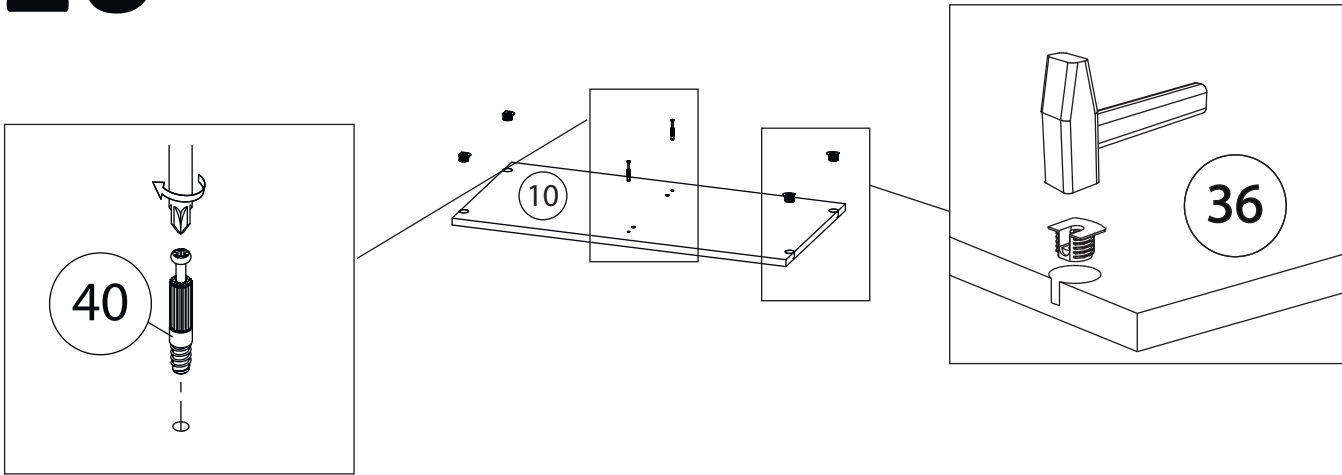
# 14



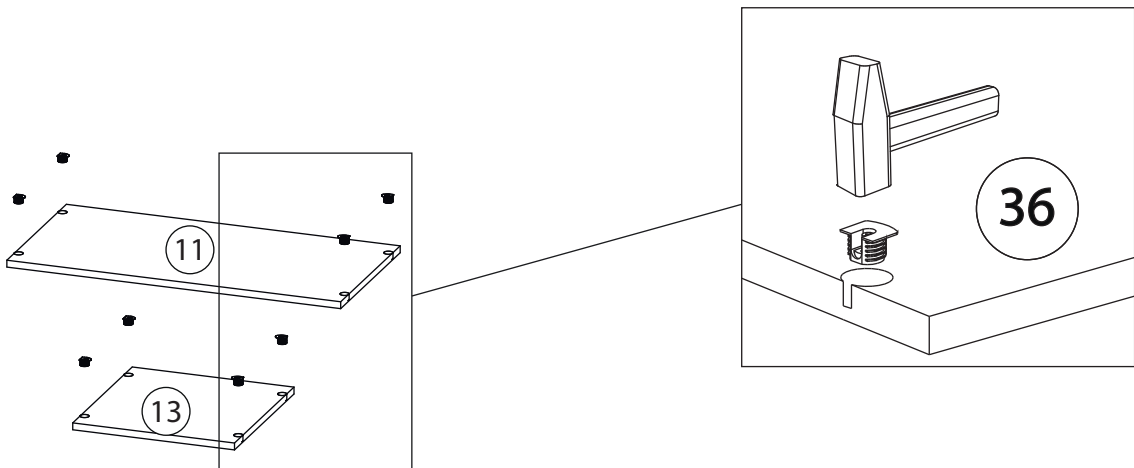
# 15



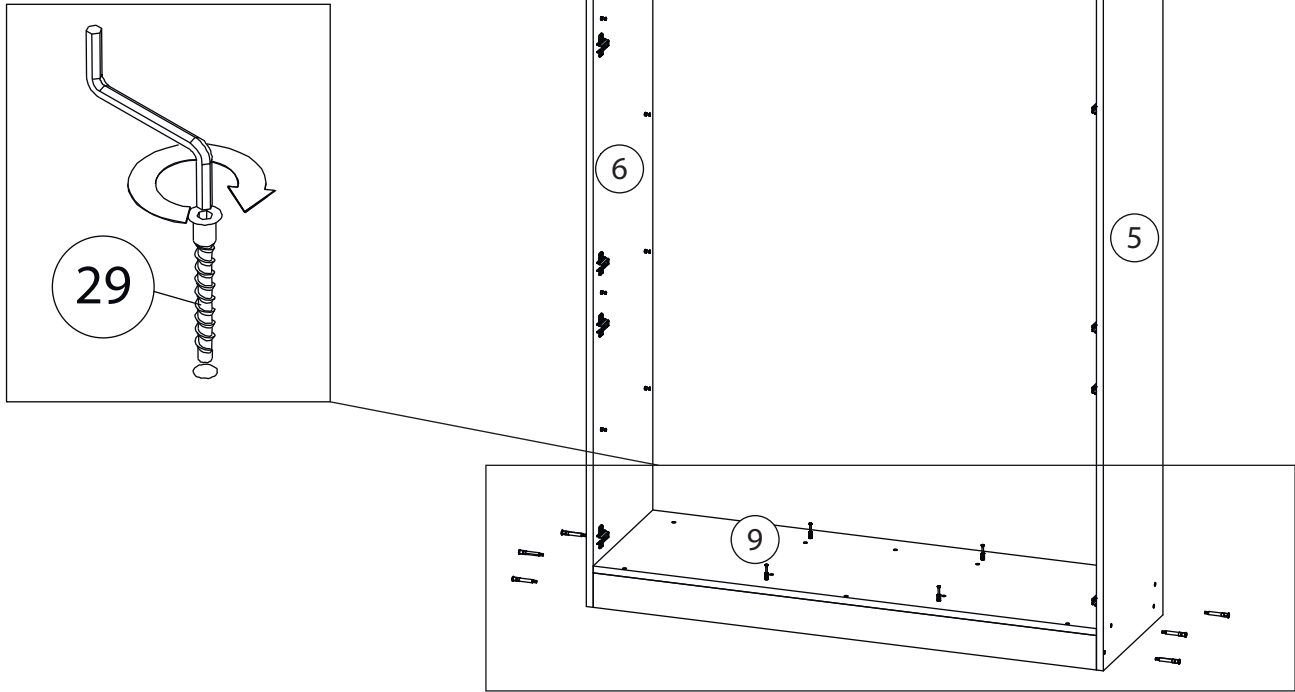
# 16



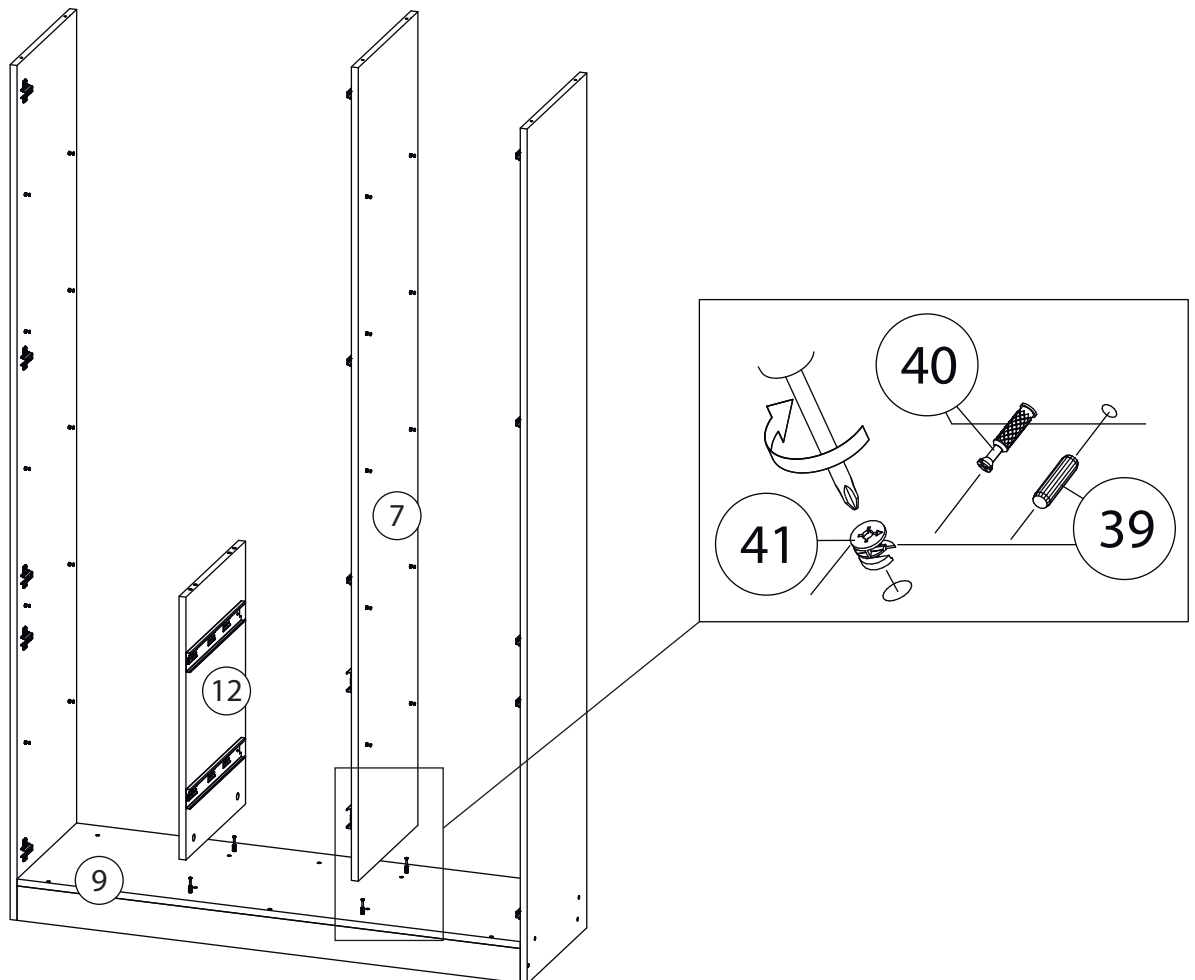
# 17



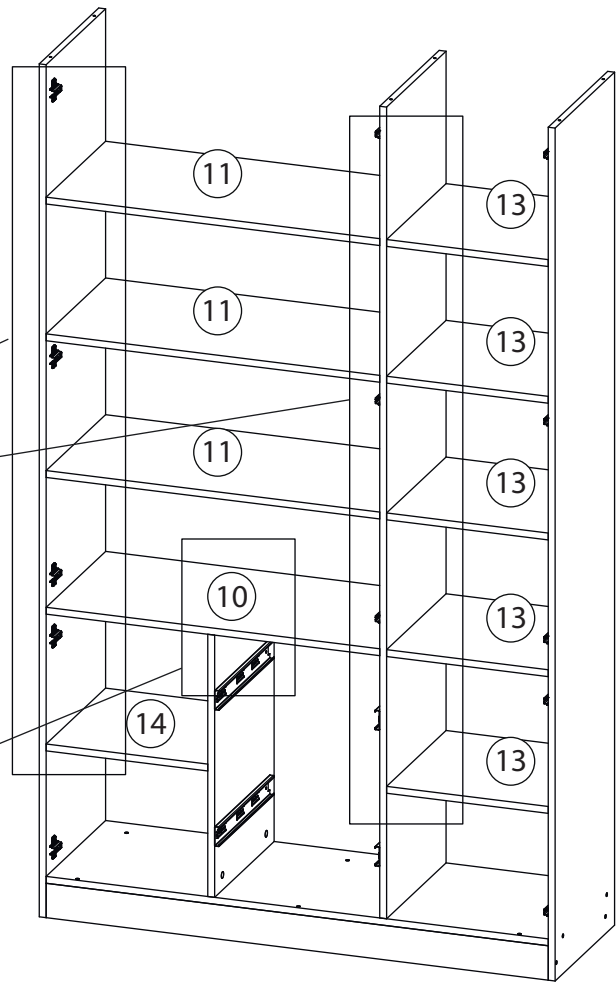
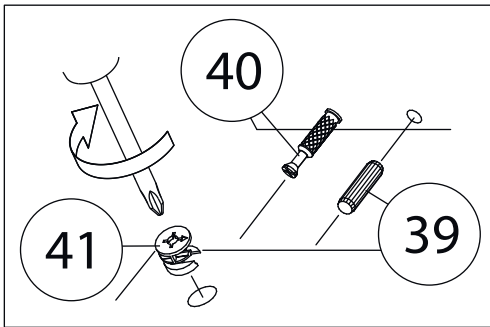
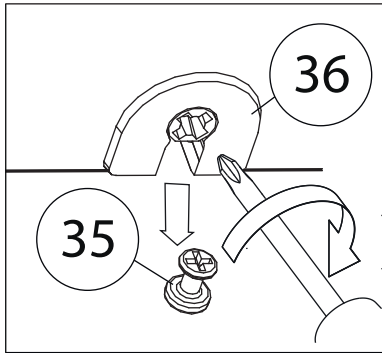
# 18



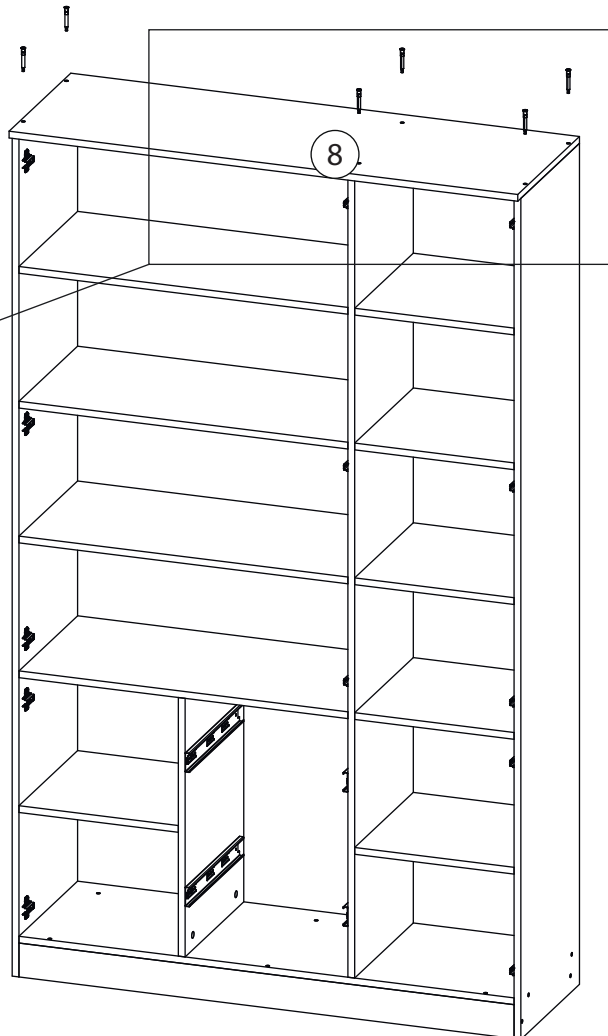
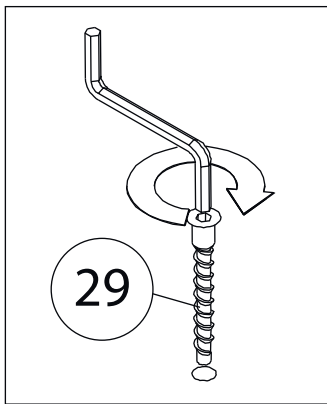
# 19



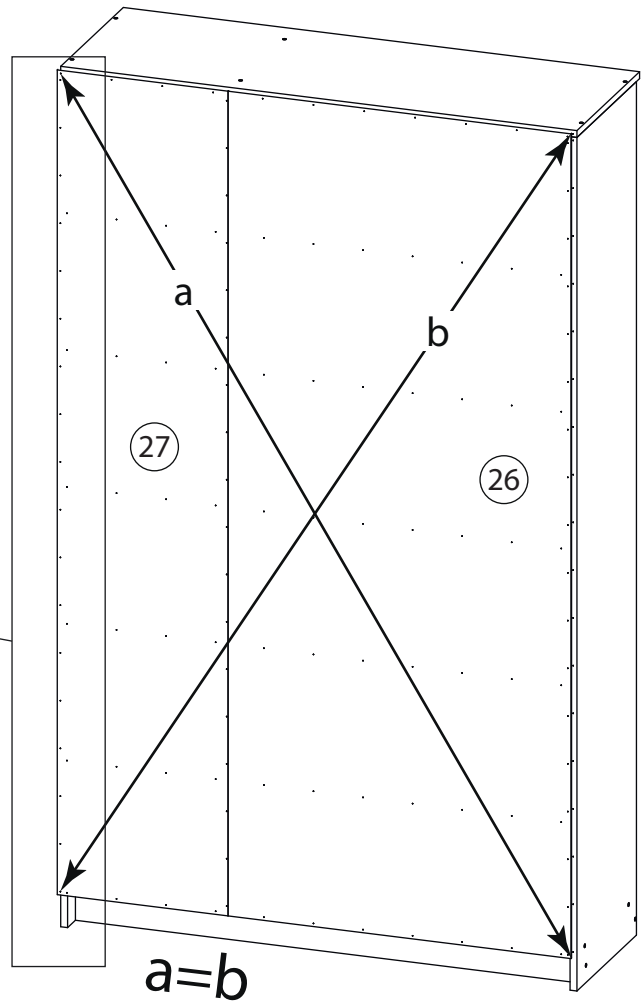
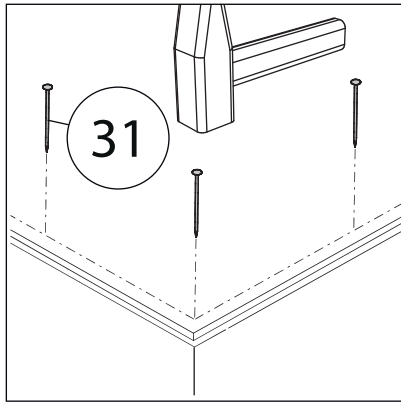
# 20



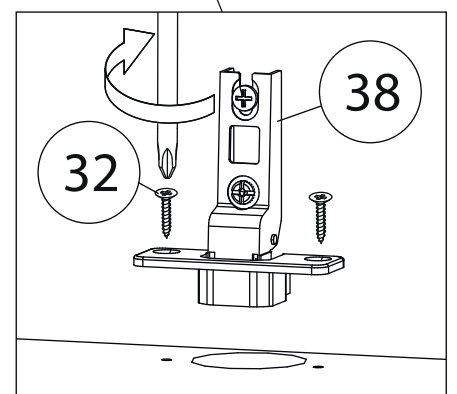
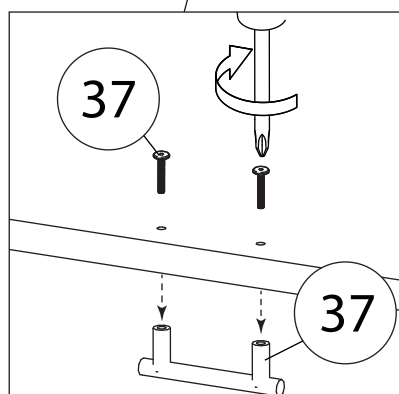
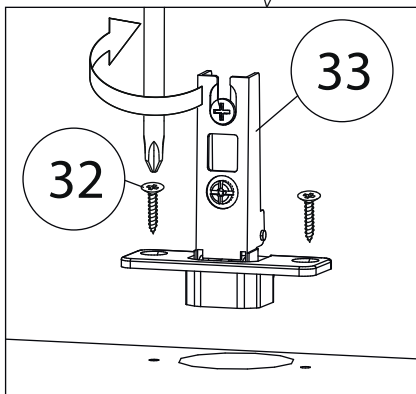
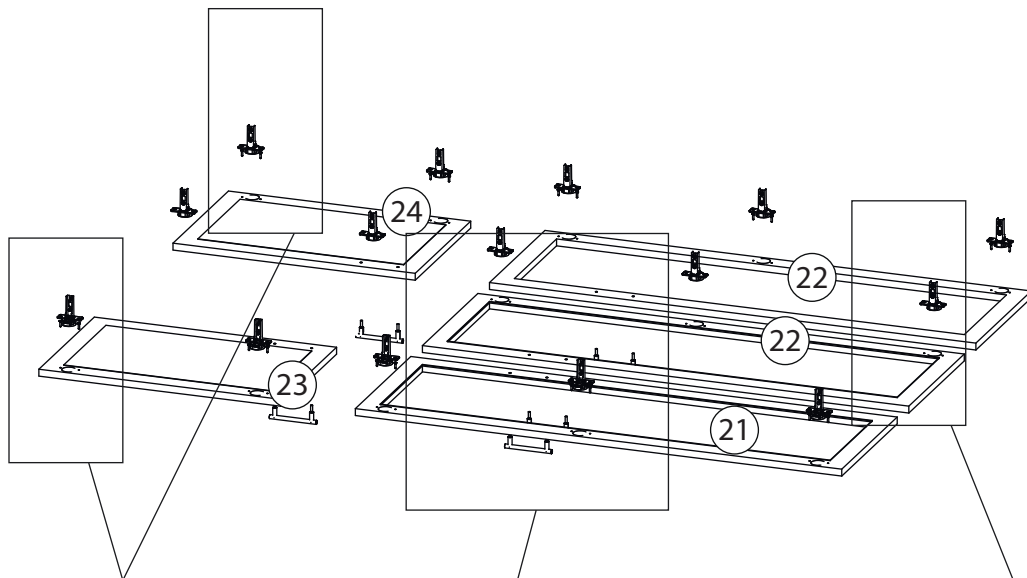
# 21



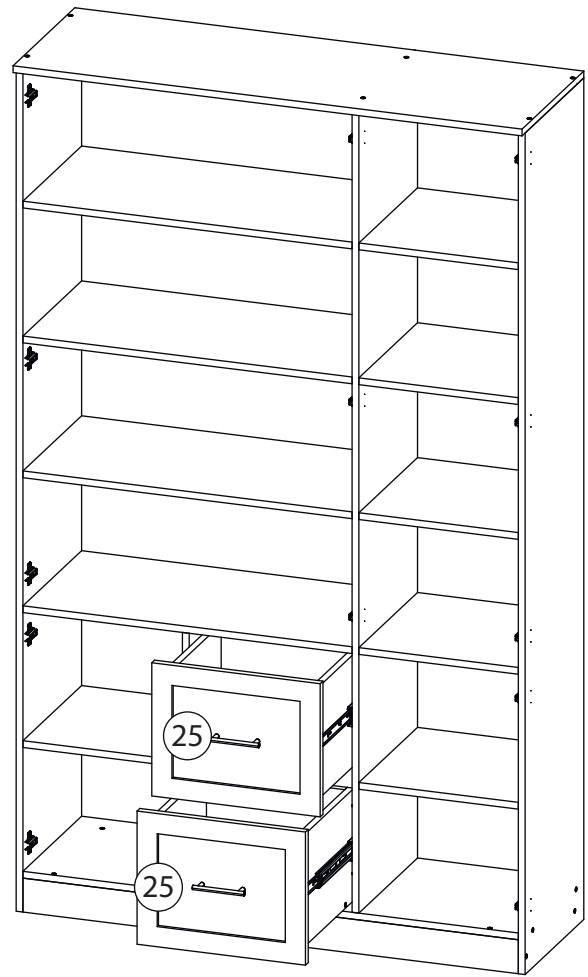
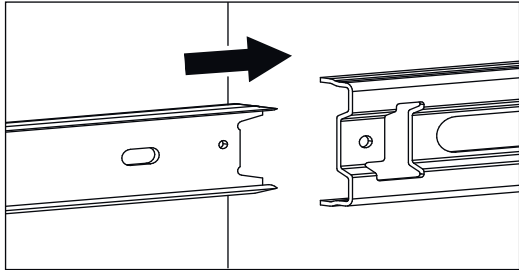
# 22

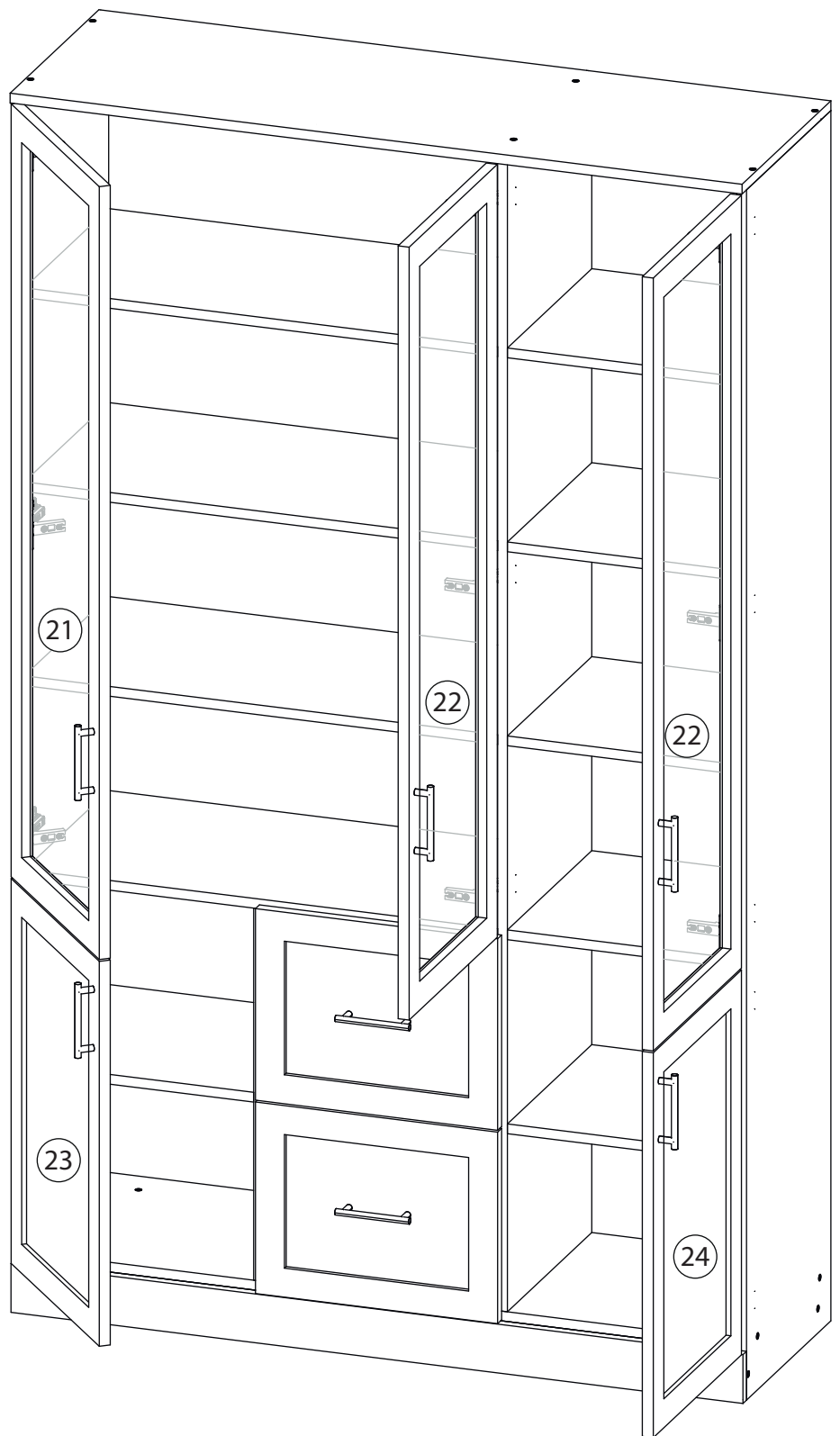
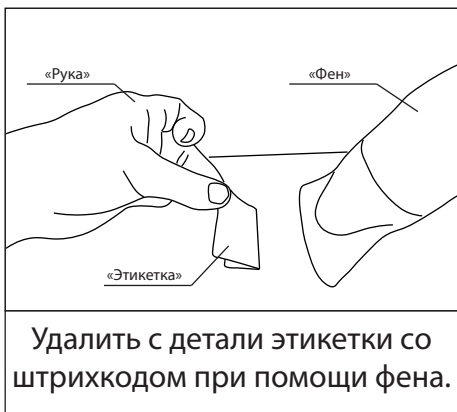


# 23

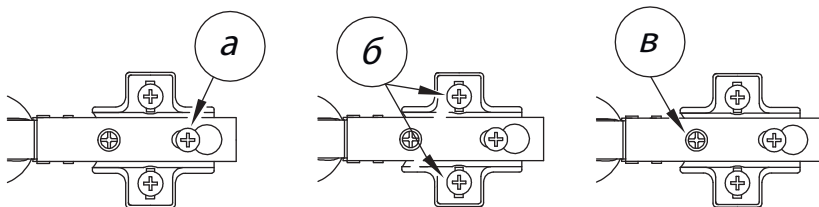


# 24





Заклеить технические отверстия заглушками.



**Регулировка петель**  
 а - регулировка расстояния между дверью и корпусом  
 б - регулировка положения двери по-вертикали  
 в - регулировка положения двери по-горизонтали