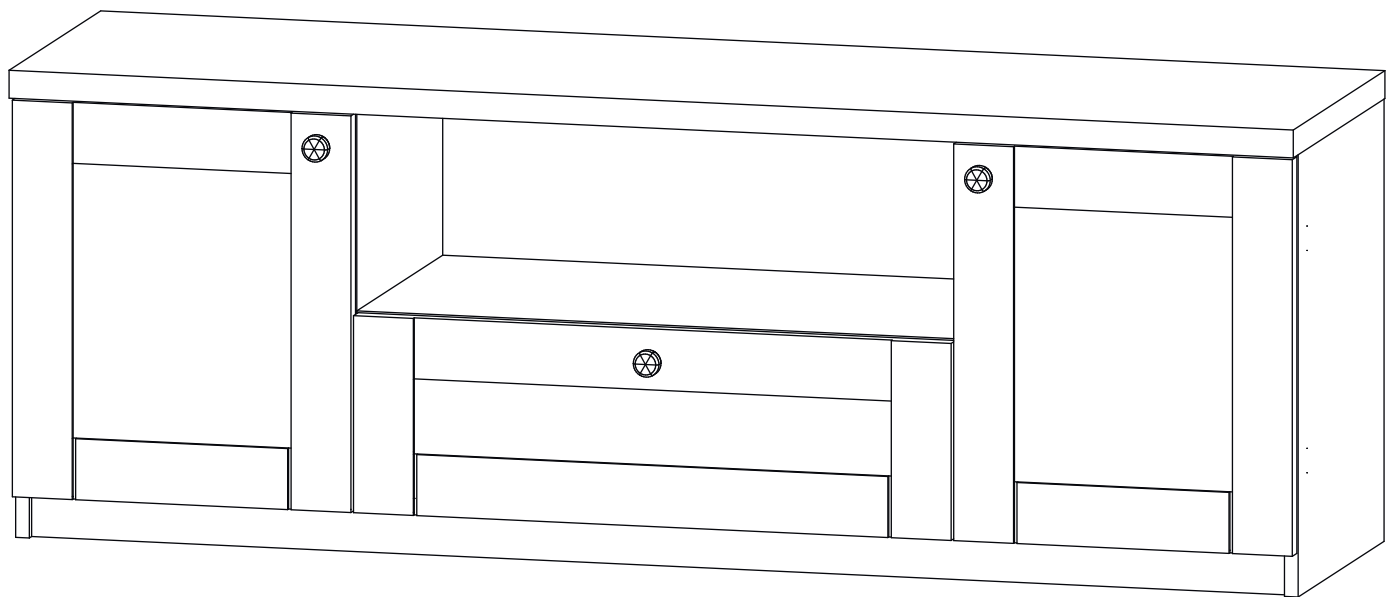


# Инструкция по сборке

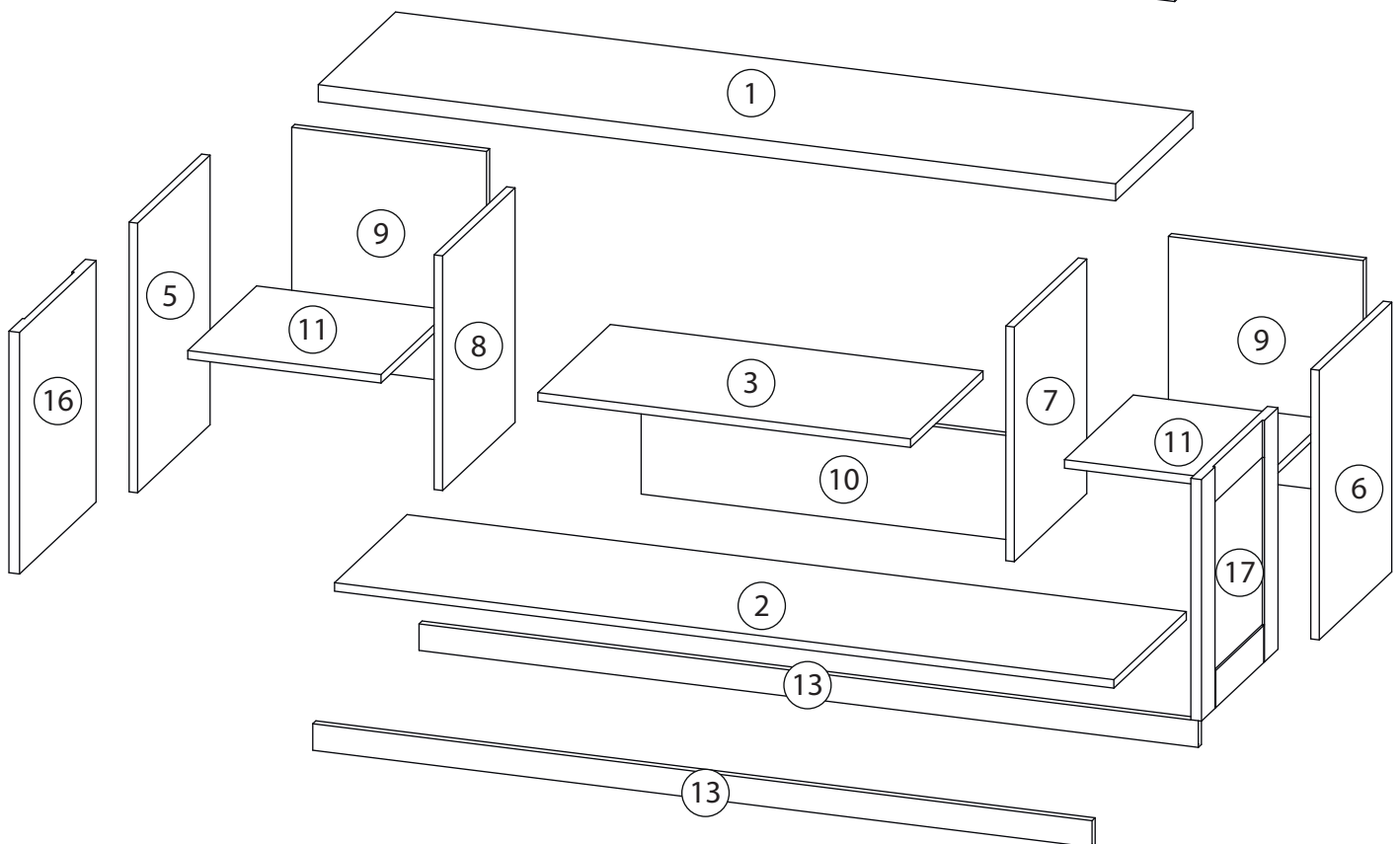
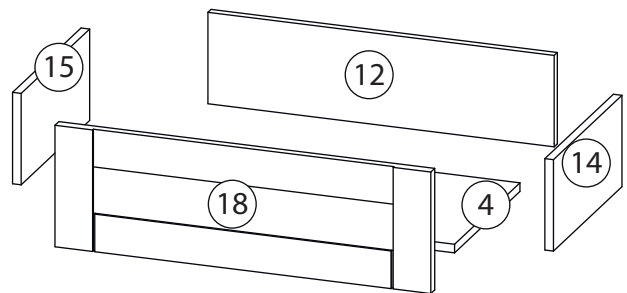
## София

### Тумба ТВ - 1

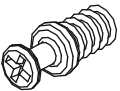
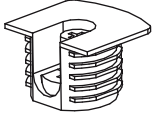
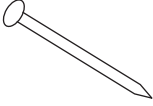
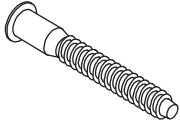
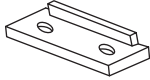
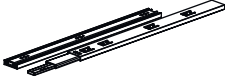
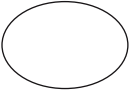


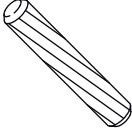
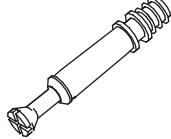

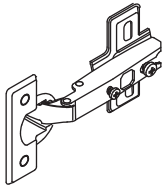
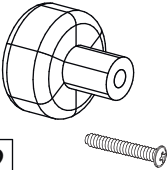
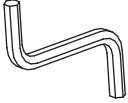
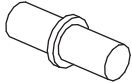


# Детали

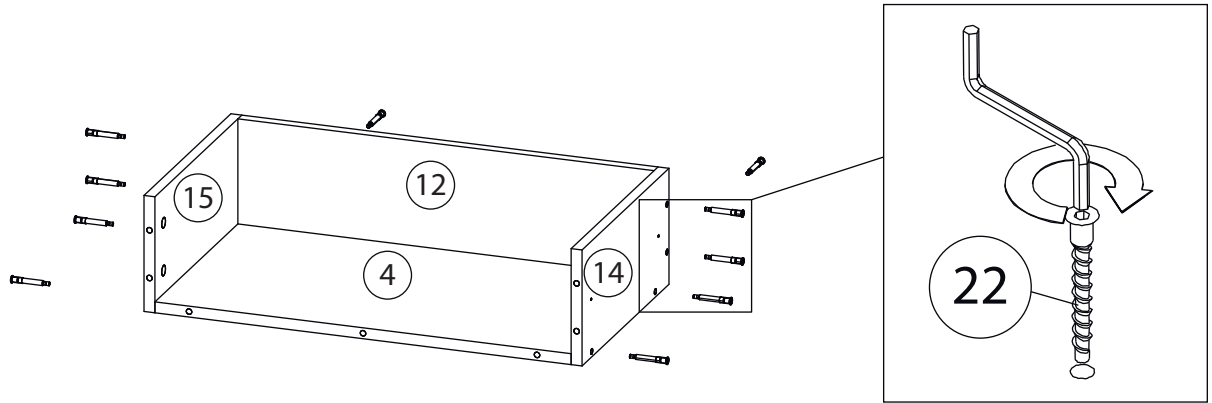
Поз.	Наименование	Кол-во	Длина	Ширина
1	Крыша	1	1502	400
2	Дно	1	1468	375
3	Горизонтальная	1	702	375
4	Дно ящика	1	644	334
5	Бок левый	1	508	375
6	Бок правый	1	508	375
7	Вертикальная	1	442	375
8	Вертикальная	1	442	375
9	Фронтальная	2	442	367
10	Фронтальная	1	196	702
11	Горизонтальная	2	364	356
12	Задн. пан. ящика	1	170	644
13	Цоколь	2	1468	50
14	Бок. ящ. правая	1	170	350
15	Бок. ящ. левая	1	170	350
16	Фасад	1	455	396
17	Фасад	1	455	396
18	Фасад	1	226	699



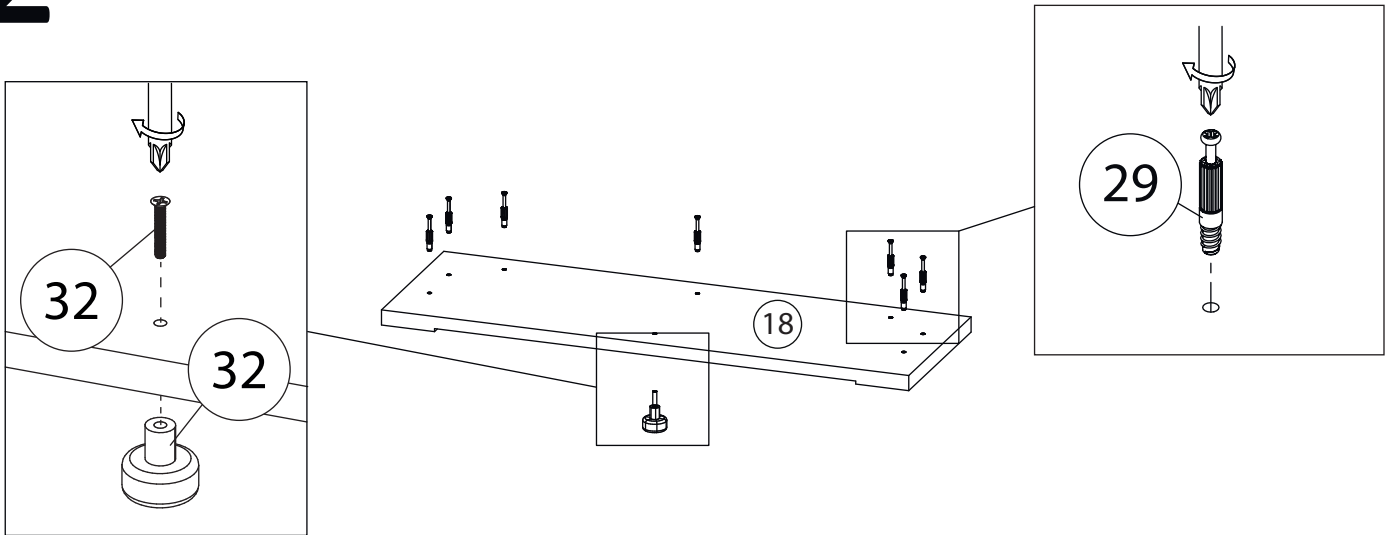
# Фурнитура

					
19	20	21	22	23	24
<p><u>Винт для стяжки VB35</u></p>	<p><u>Стяжка VB35</u></p>	<p><u>Гвоздь 1,6x25</u></p>	<p><u>Евровинт 7x50</u></p>	<p><u>Подпятник</u></p>	<p><u>Шариковые направляющие</u></p>
					
25	26	27	28	29	30
<p><u>Заглушка самоклеющаяся</u></p>	<p><u>Саморез 3,5x16</u></p>	<p><u>Евровинт 6,3x13</u></p>	<p><u>Шкант бук</u></p>	<p><u>Шток эксцентрика</u></p>	<p><u>Эксцентрик</u></p>
					
31	32	33	34		
<p><u>Петля накладная</u></p>	<p><u>Ручка кнопка</u></p>	<p><u>Ключ зиг-заг к шестиграннику</u></p>	<p><u>Полкодержатель</u></p>		

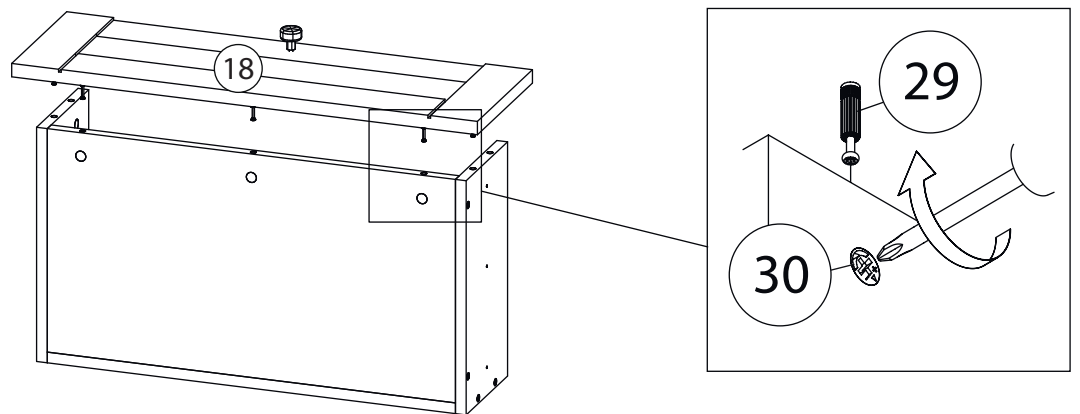
# 1



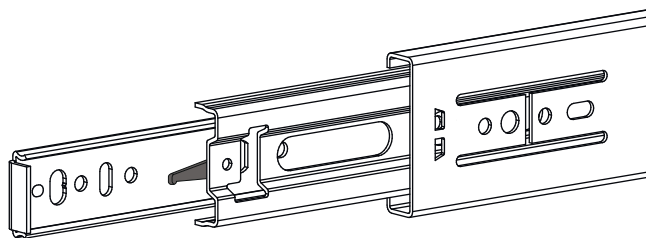
# 2



# 3



# 4

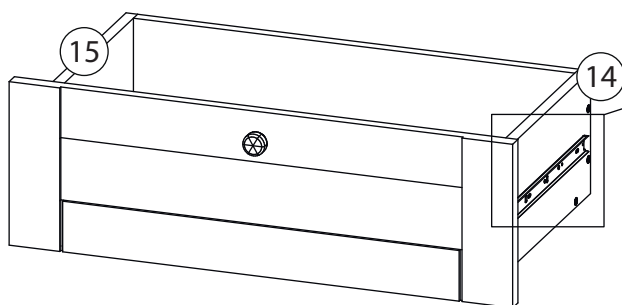


Внимание! Во избежание заклинивания механизма не устанавливайте заглушки винтов и эксцентриков над направляющими!

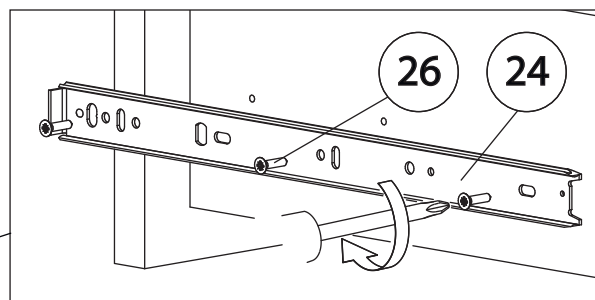
### Схема установки шариковых направляющих.

Для установки шариковых направляющих в изделие необходимо разъединить их на две части. Широкая часть устанавливается на боковую стенку каркаса, а узкая на боковую стенку выдвижного ящика. Разъединение производится путем нажатия на пластиковый рычажок при выдвижении узкой части направляющей (смотри рисунок). Если направляющие крепятся на одной боковине с двух сторон, то саморезы необходимо крепить в разные отверстия направляющей. Для регулировки выкатных ящиков по высоте необходимо крепить узкую часть направляющей через ее овальные отверстия.

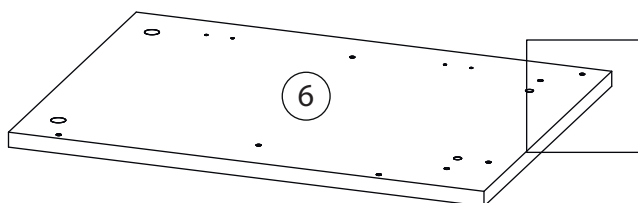
# 5



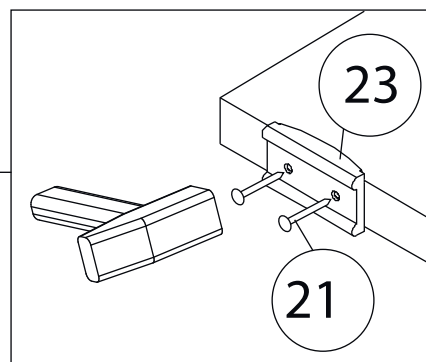
Шариковые направляющие



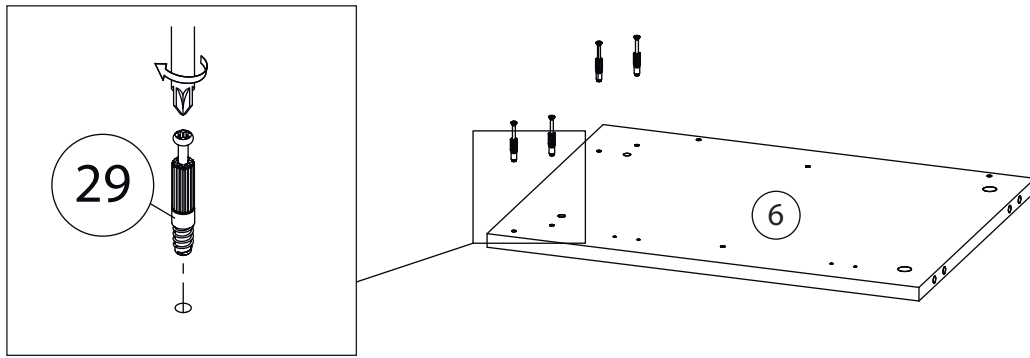
# 6



Бок левый ( 5 )  
собирается зеркально

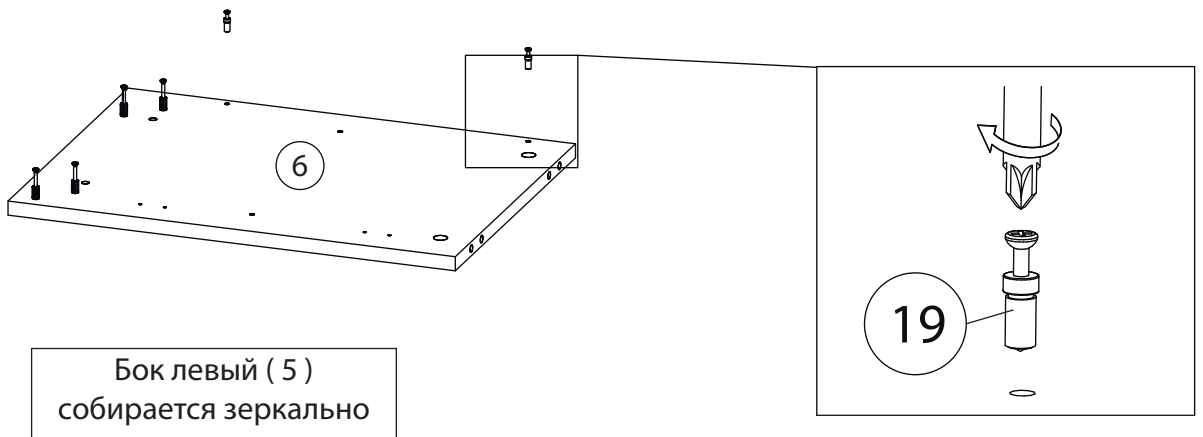


# 7



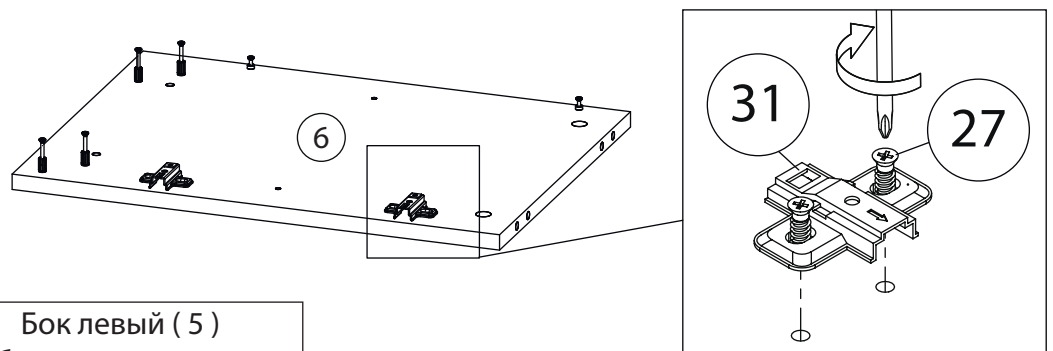
Бок левый ( 5 )  
собирается зеркально

# 8



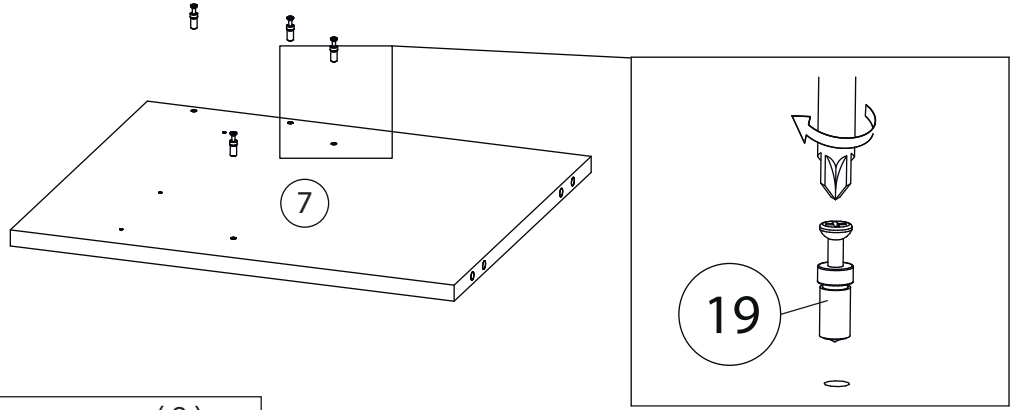
Бок левый ( 5 )  
собирается зеркально

# 9



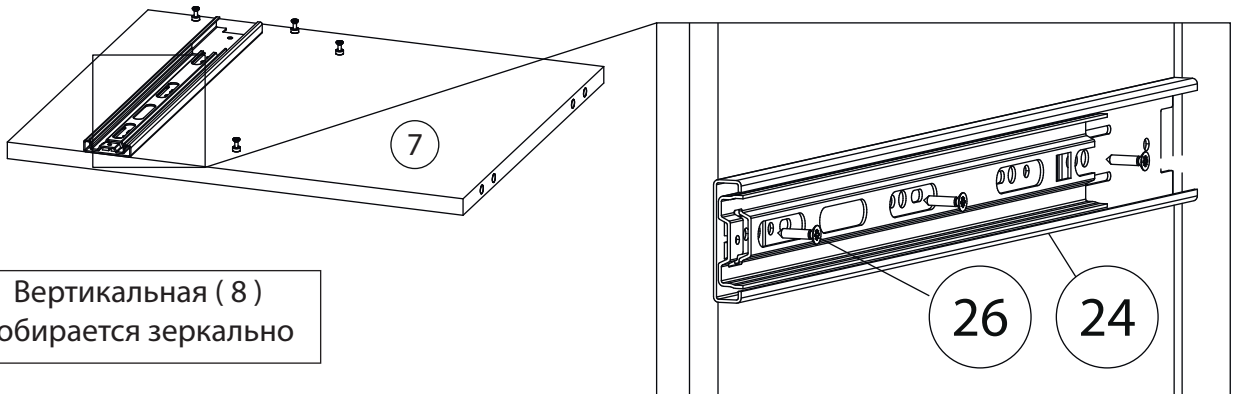
Бок левый ( 5 )  
собирается зеркально

# 10



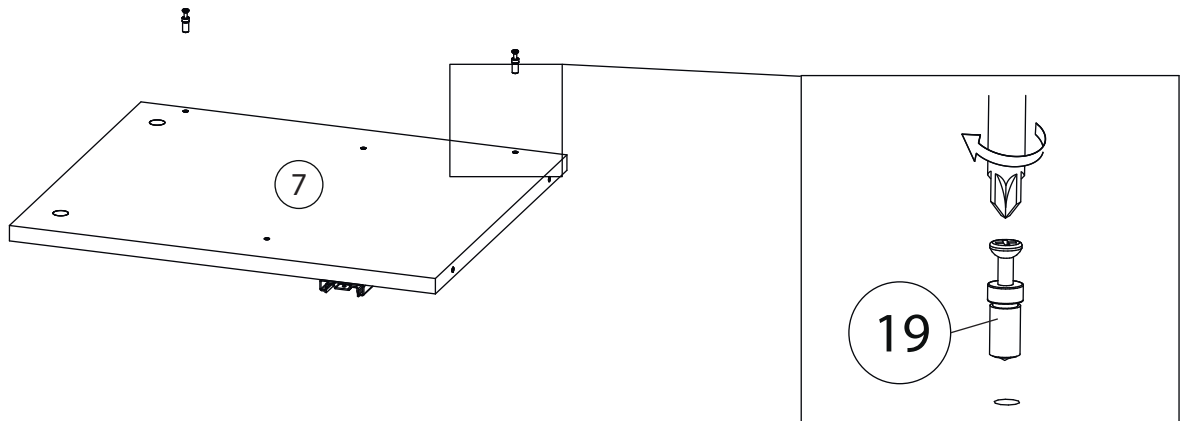
Вертикальная (8)  
собирается зеркально

# 11



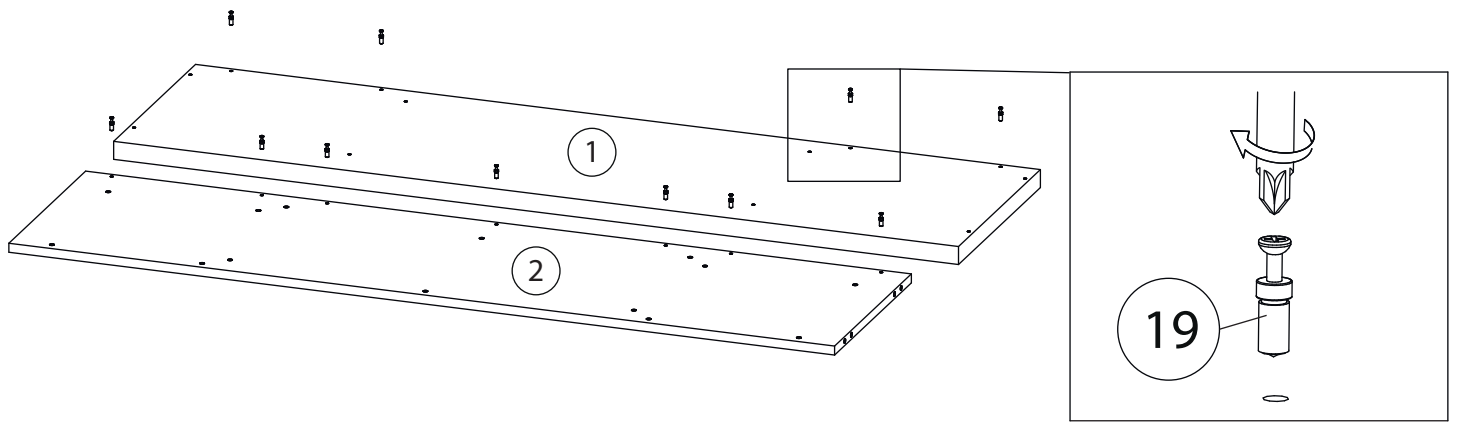
Вертикальная (8)  
собирается зеркально

# 12

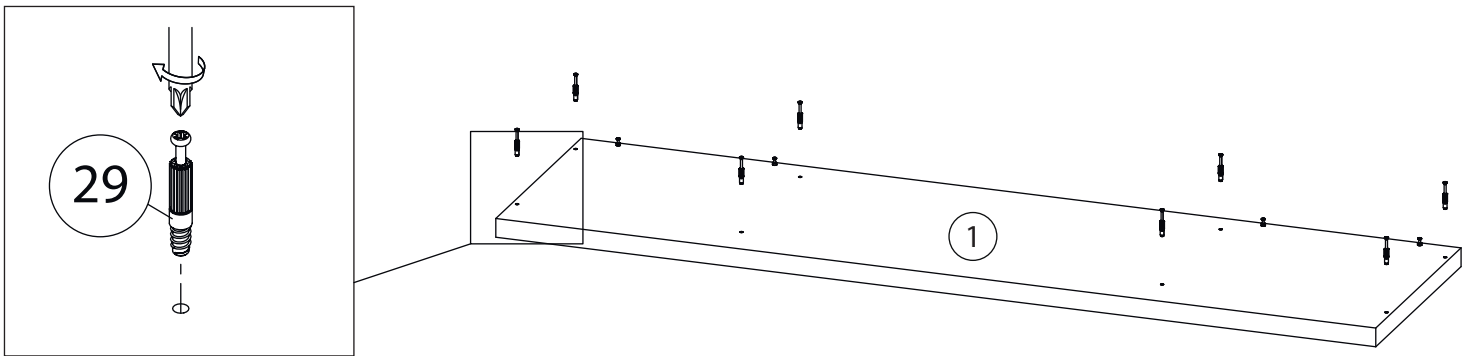


Вертикальная (8)  
собирается зеркально

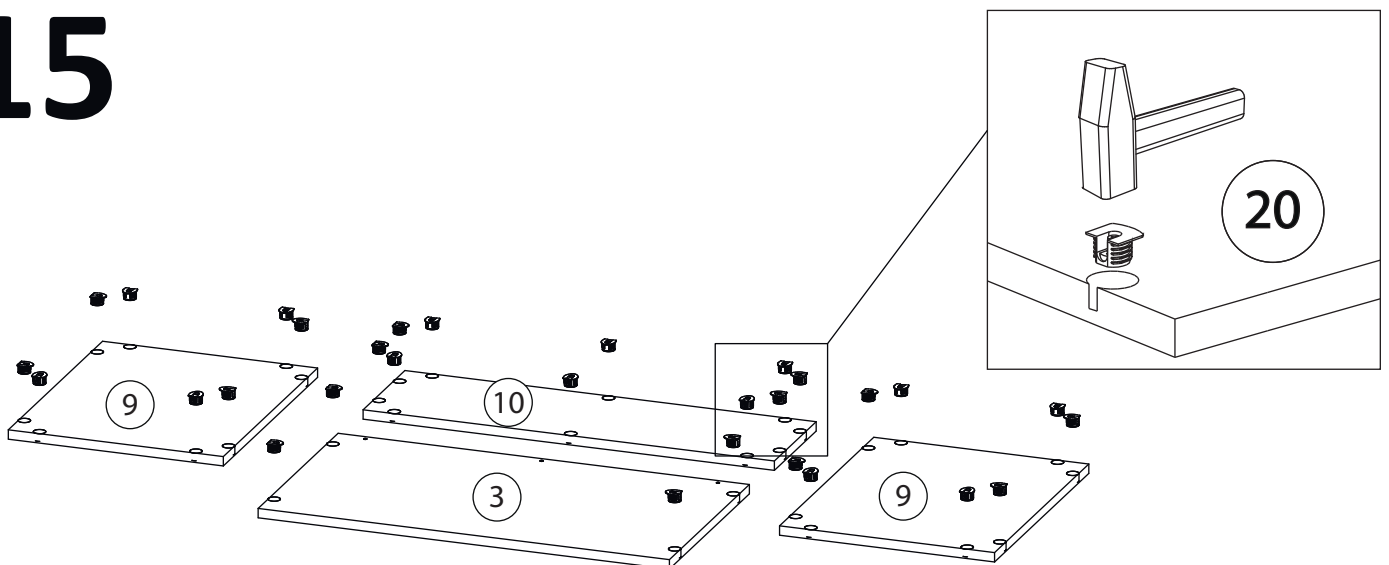
# 13



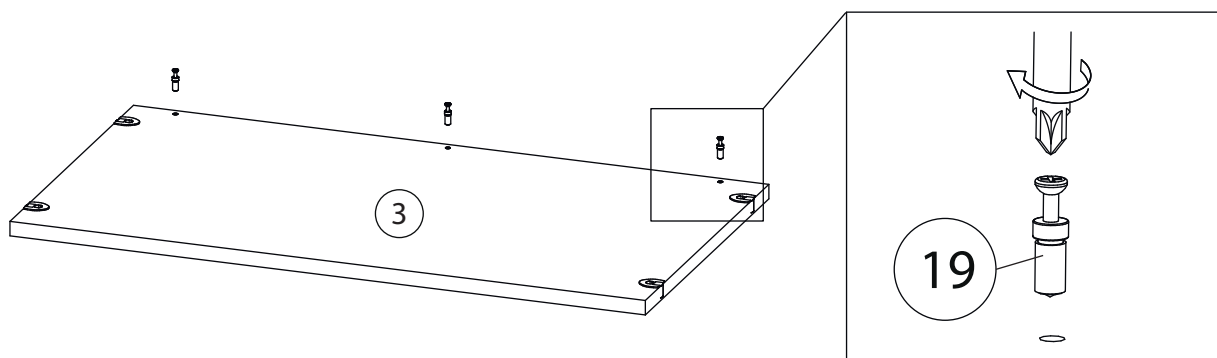
# 14



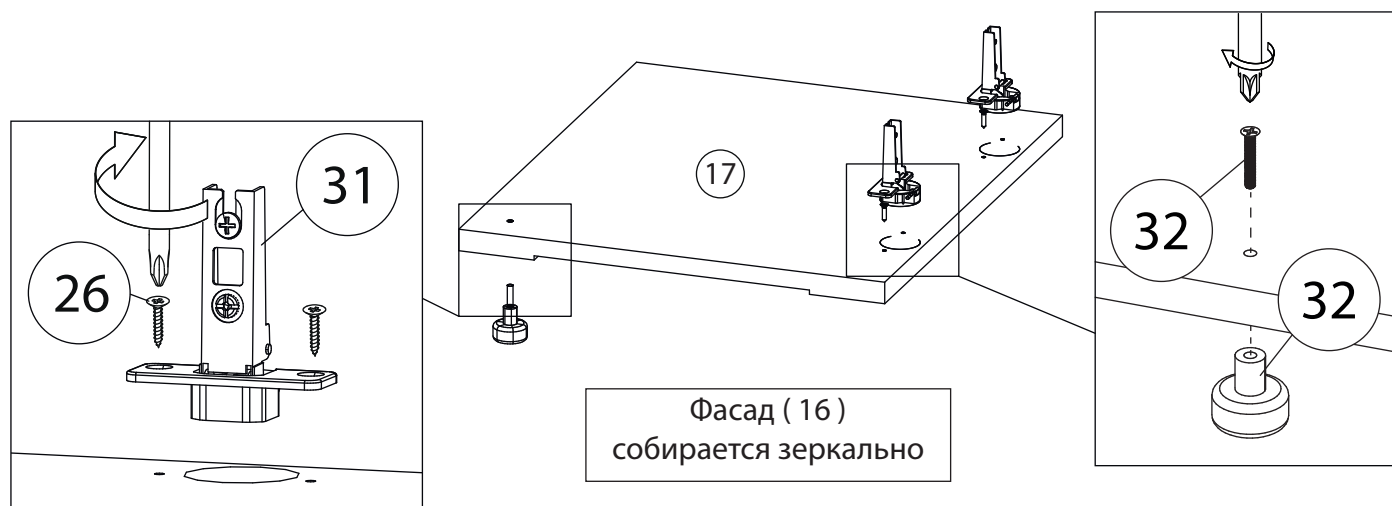
# 15



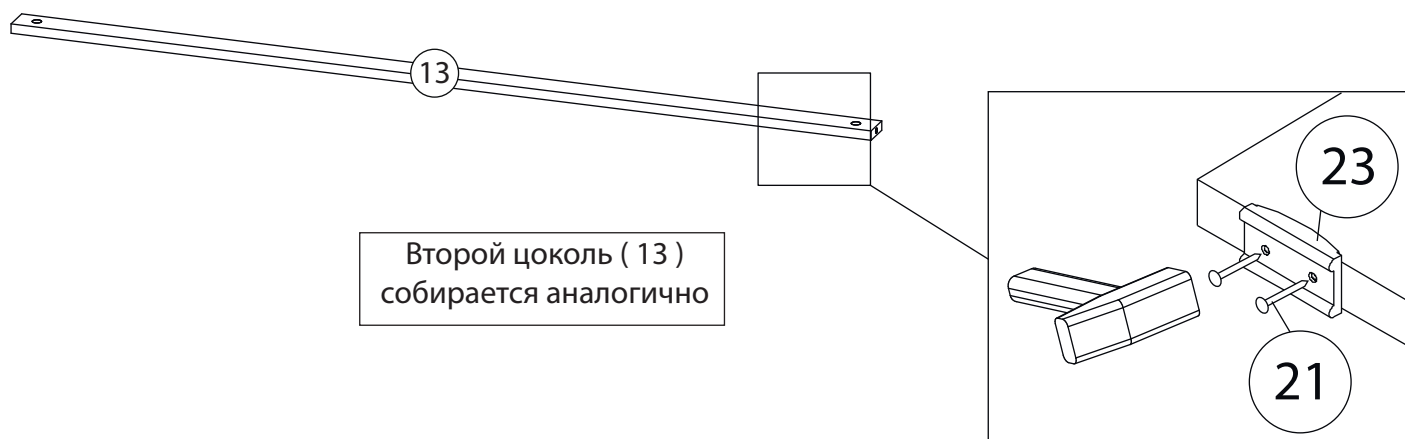
# 16



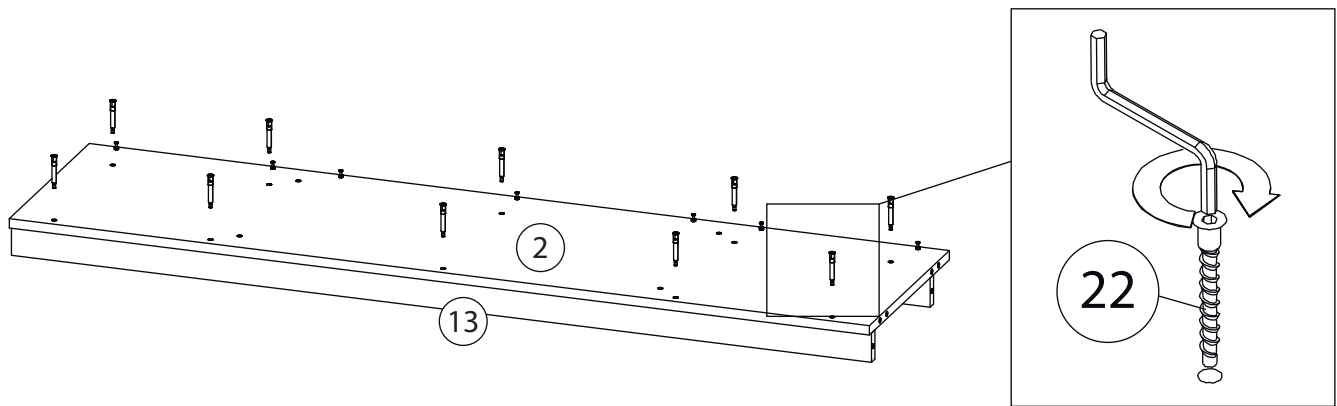
# 17



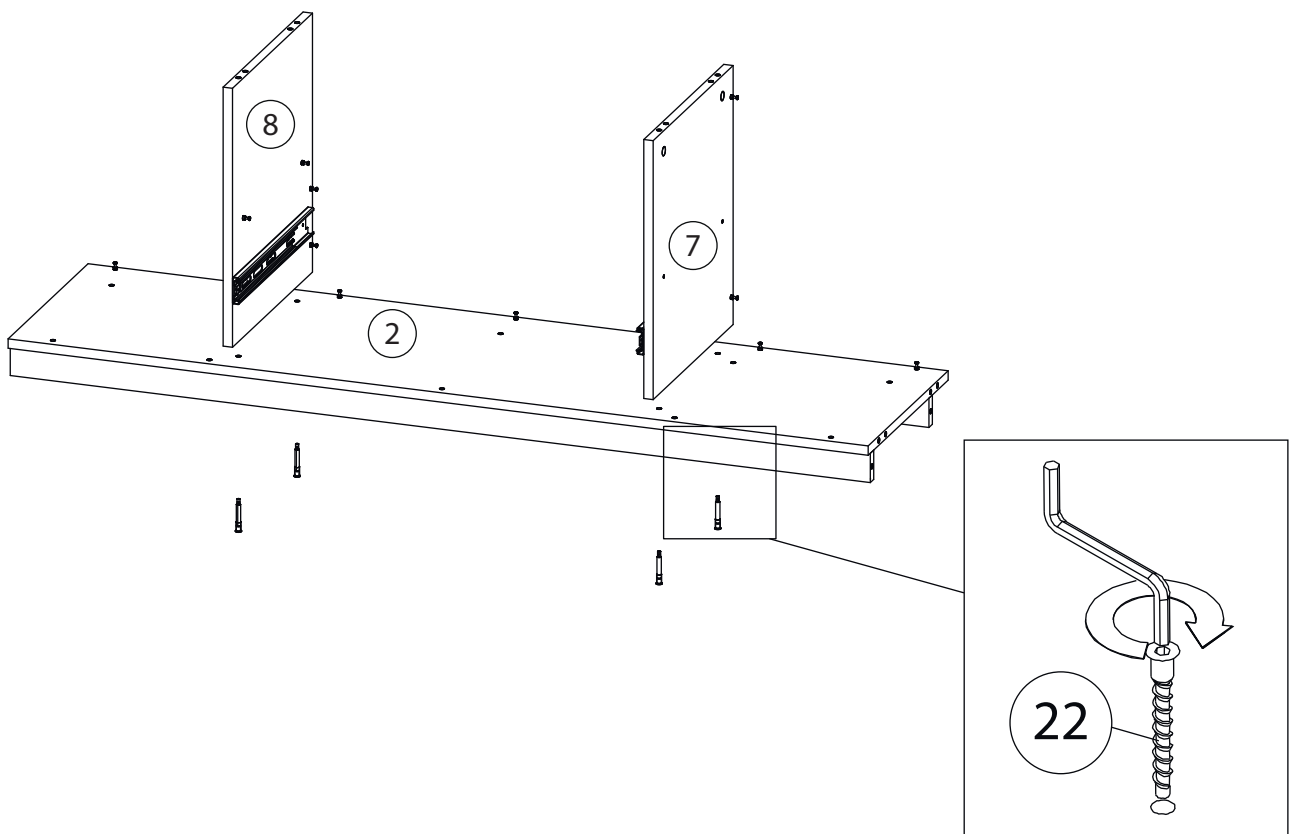
# 18



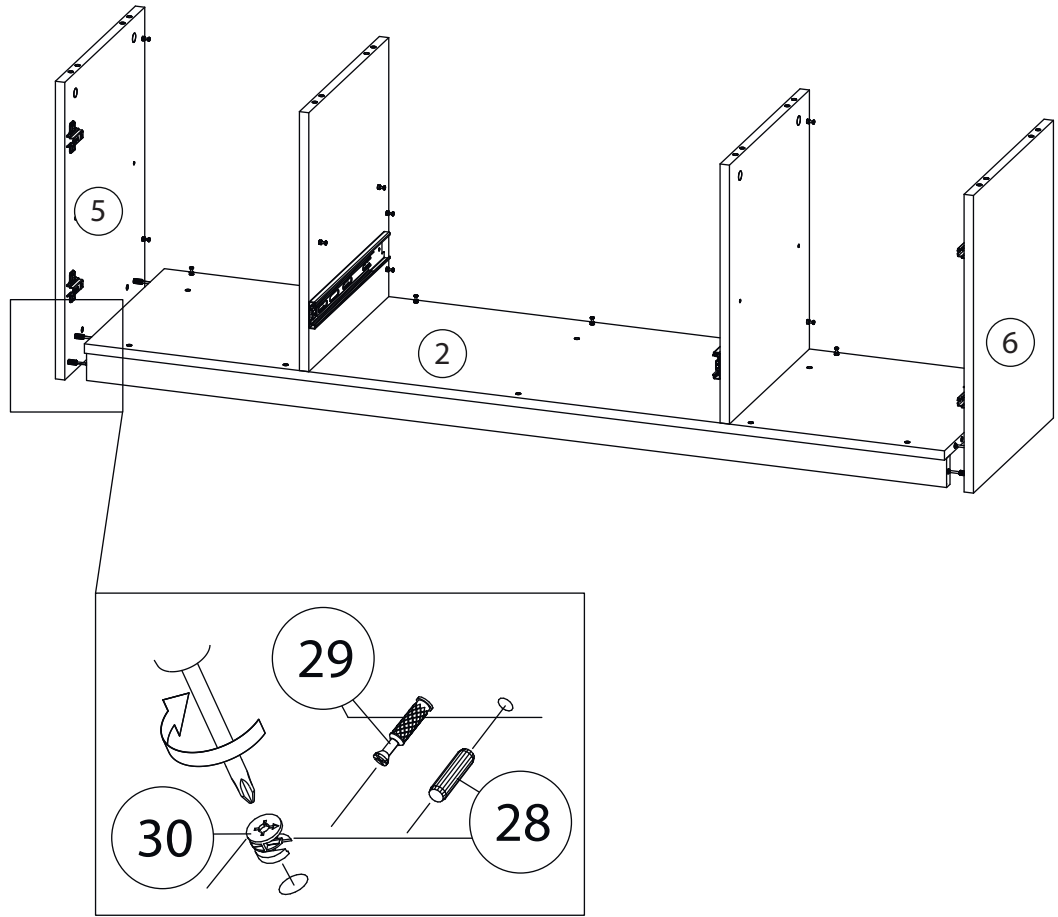
# 19



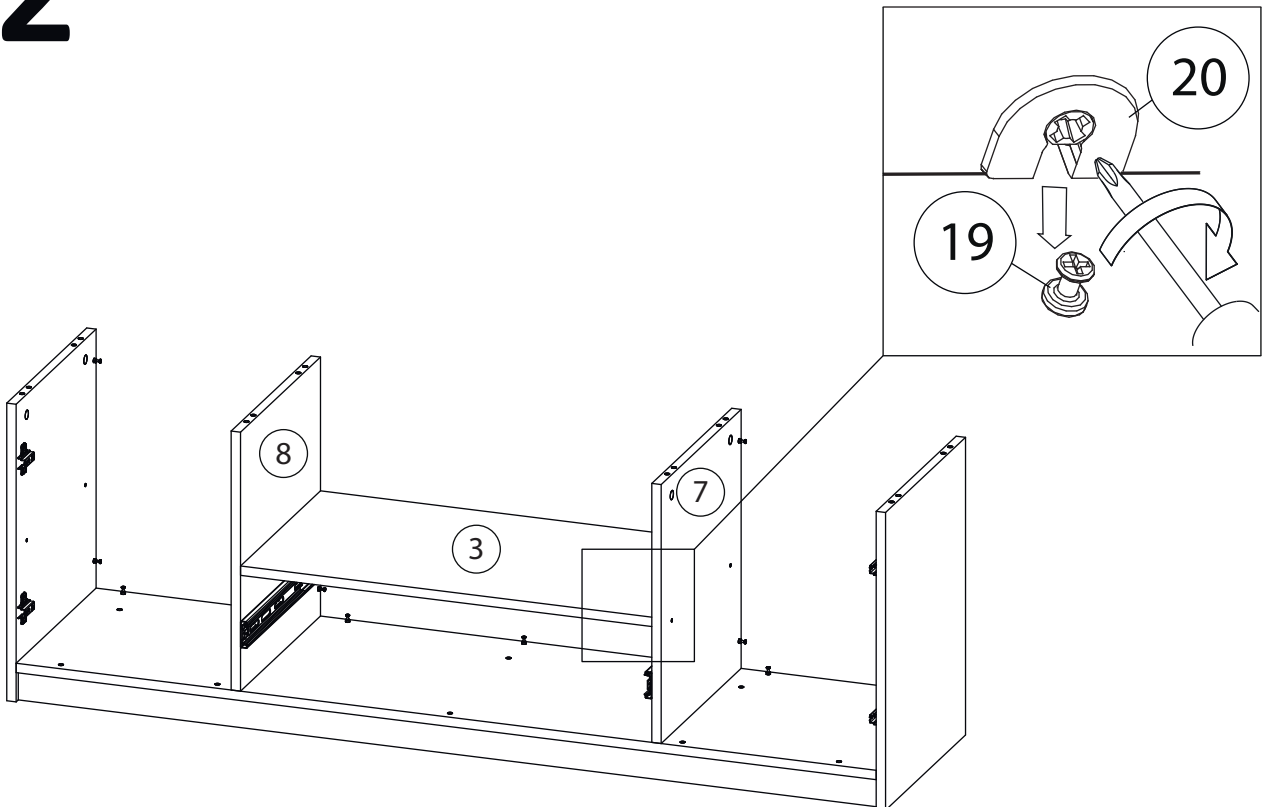
# 20



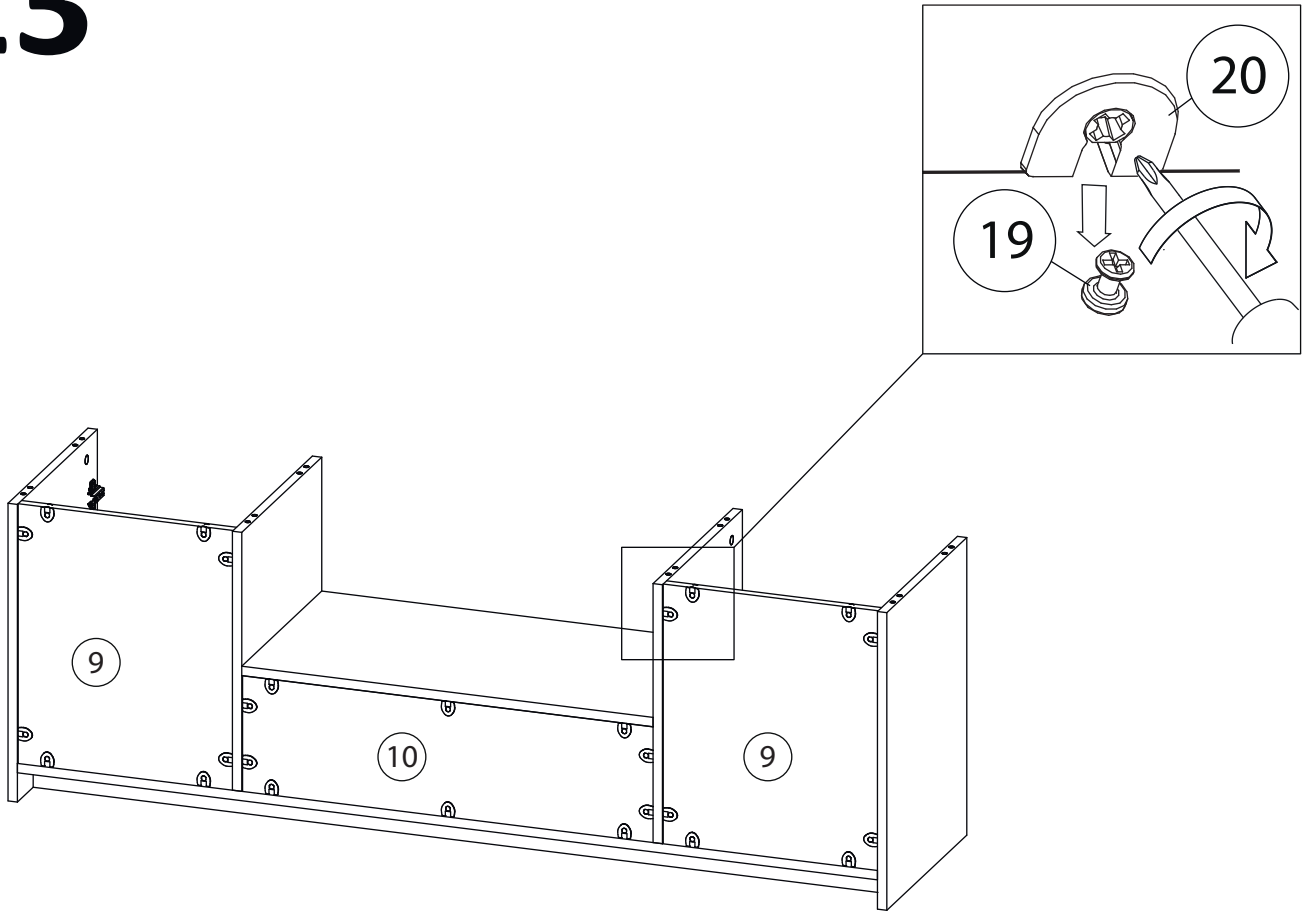
# 21



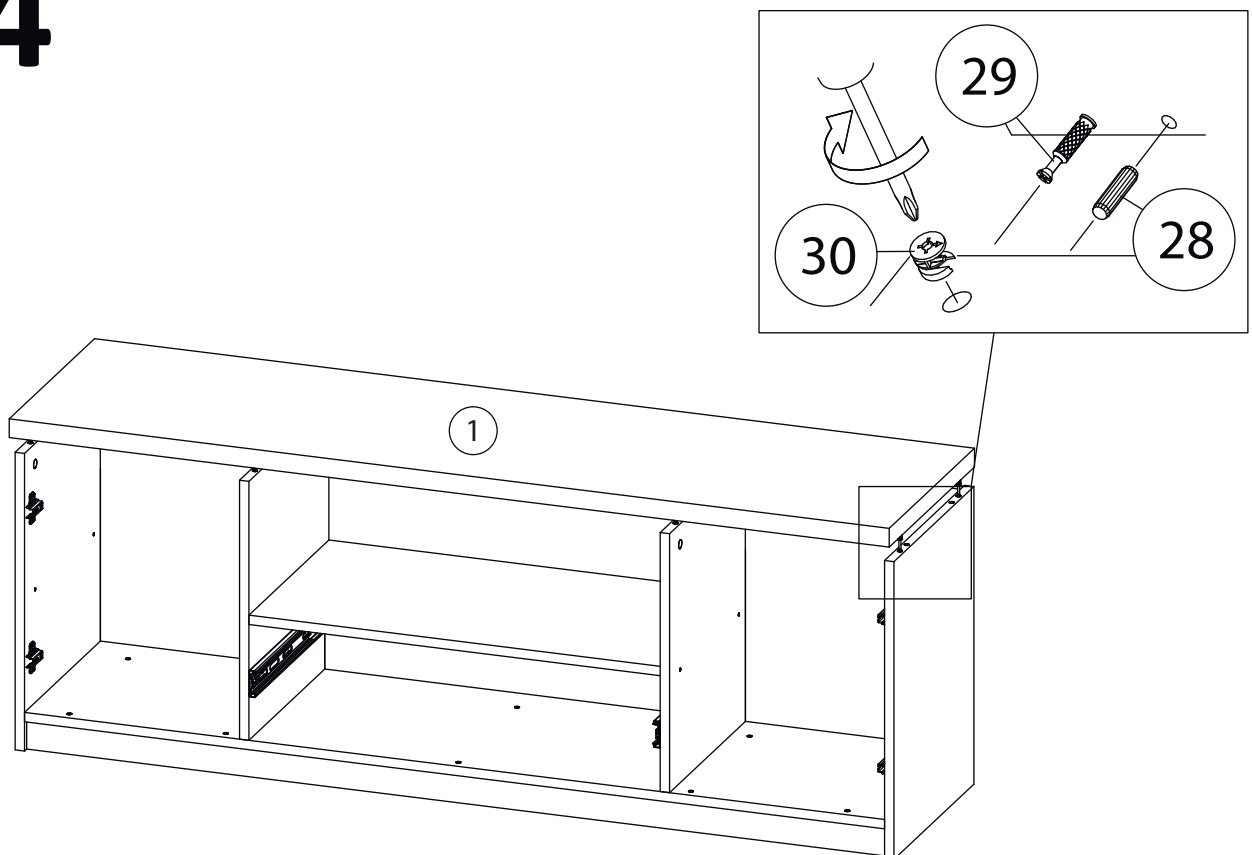
# 22



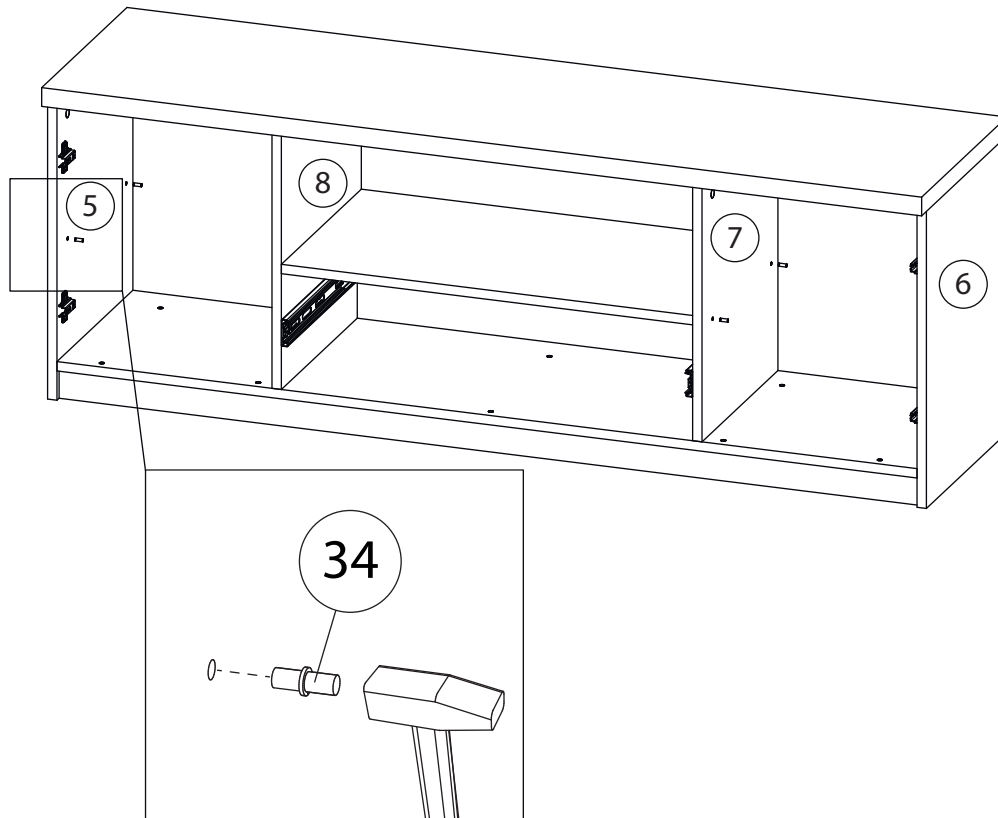
# 23



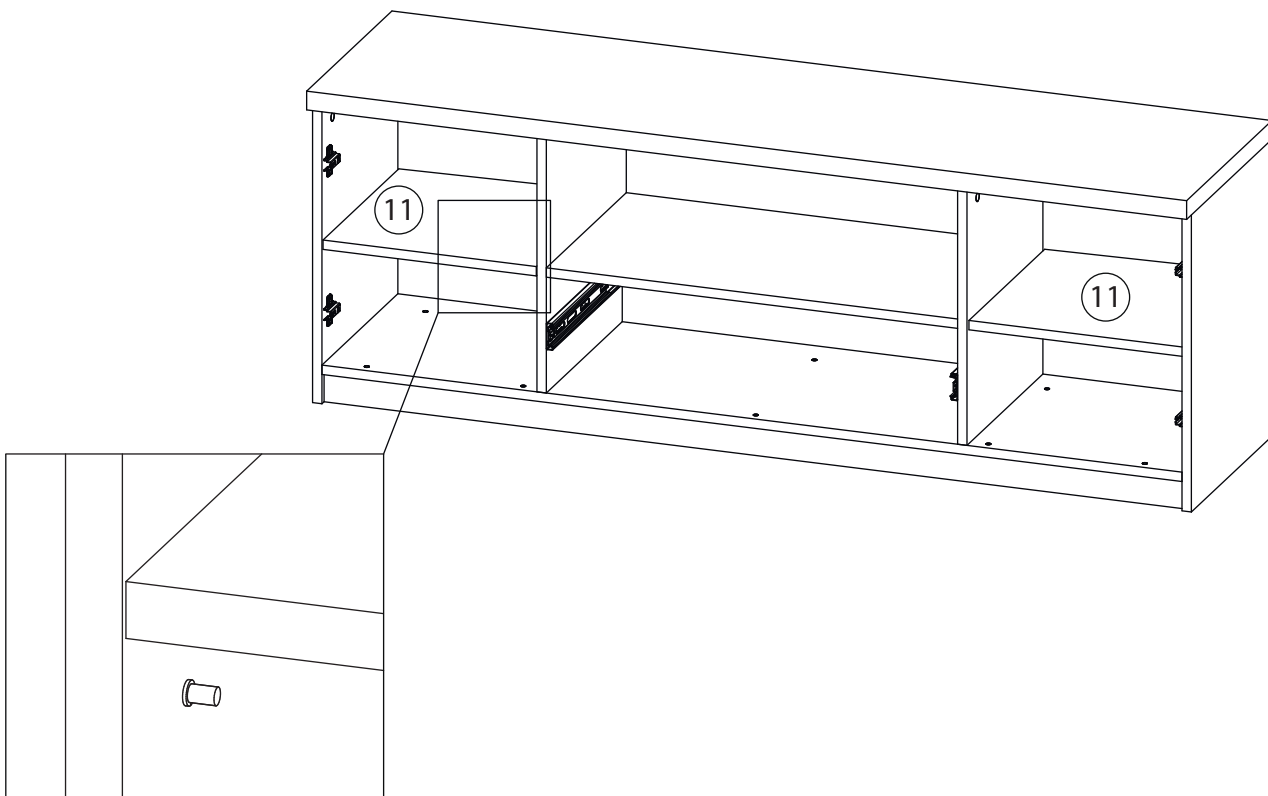
# 24

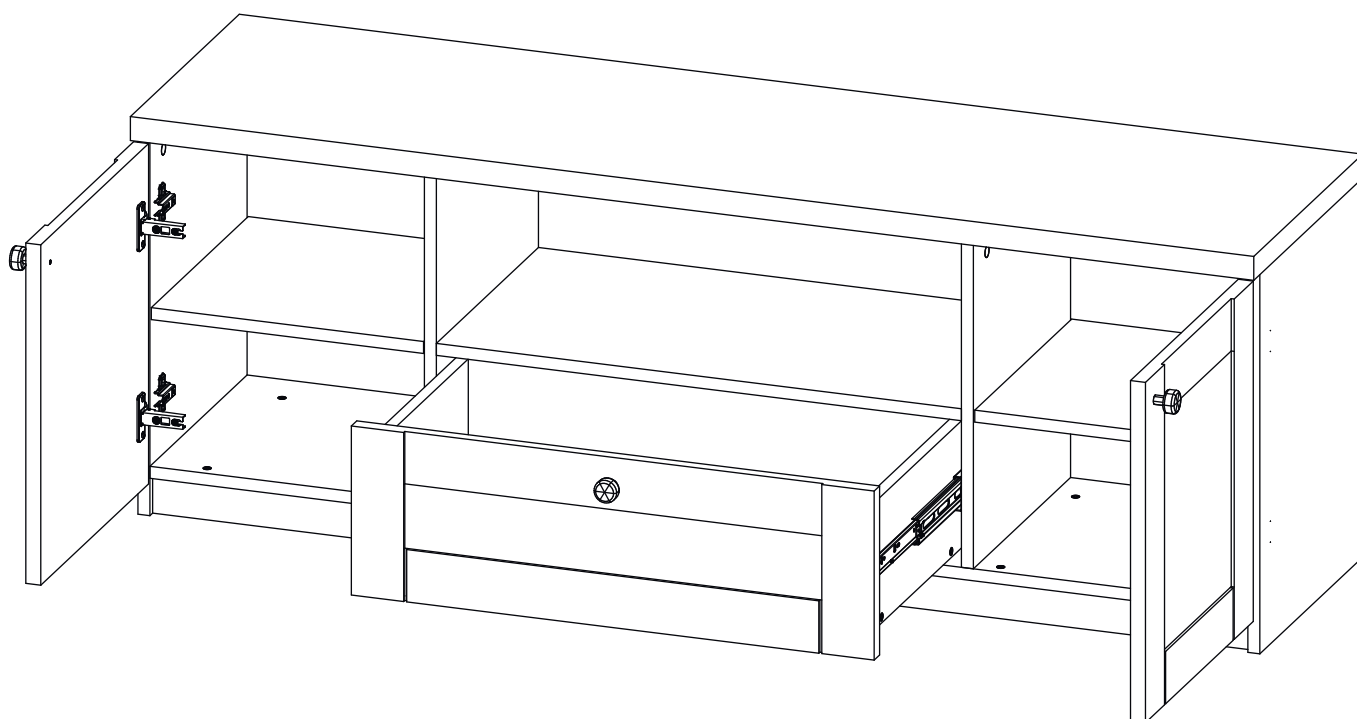
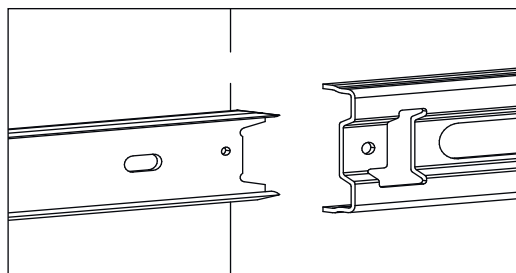


# 25

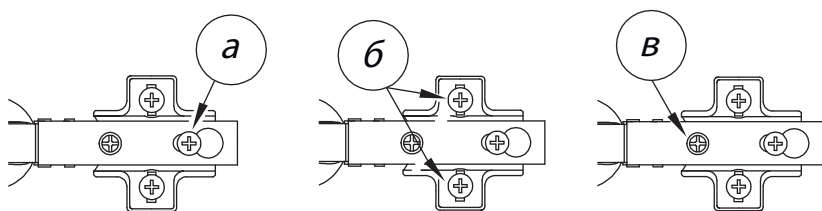


# 26





Заклеить технические отверстия заглушками.



## Регулировка петель

а - регулировка расстояния между дверью и корпусом  
 б - регулировка положения двери по-вертикали  
 в - регулировка положения ТТдвери по-горизонтали