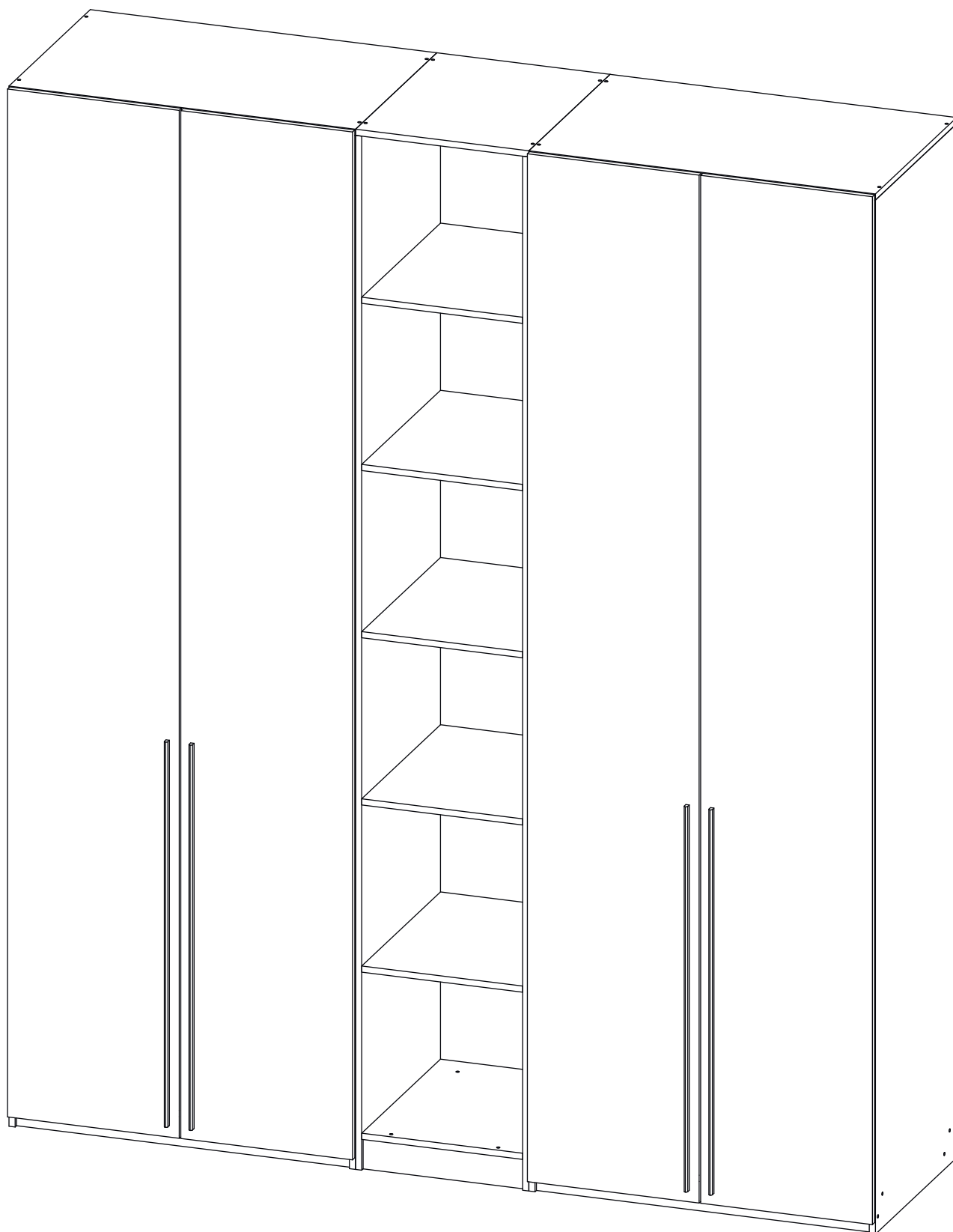
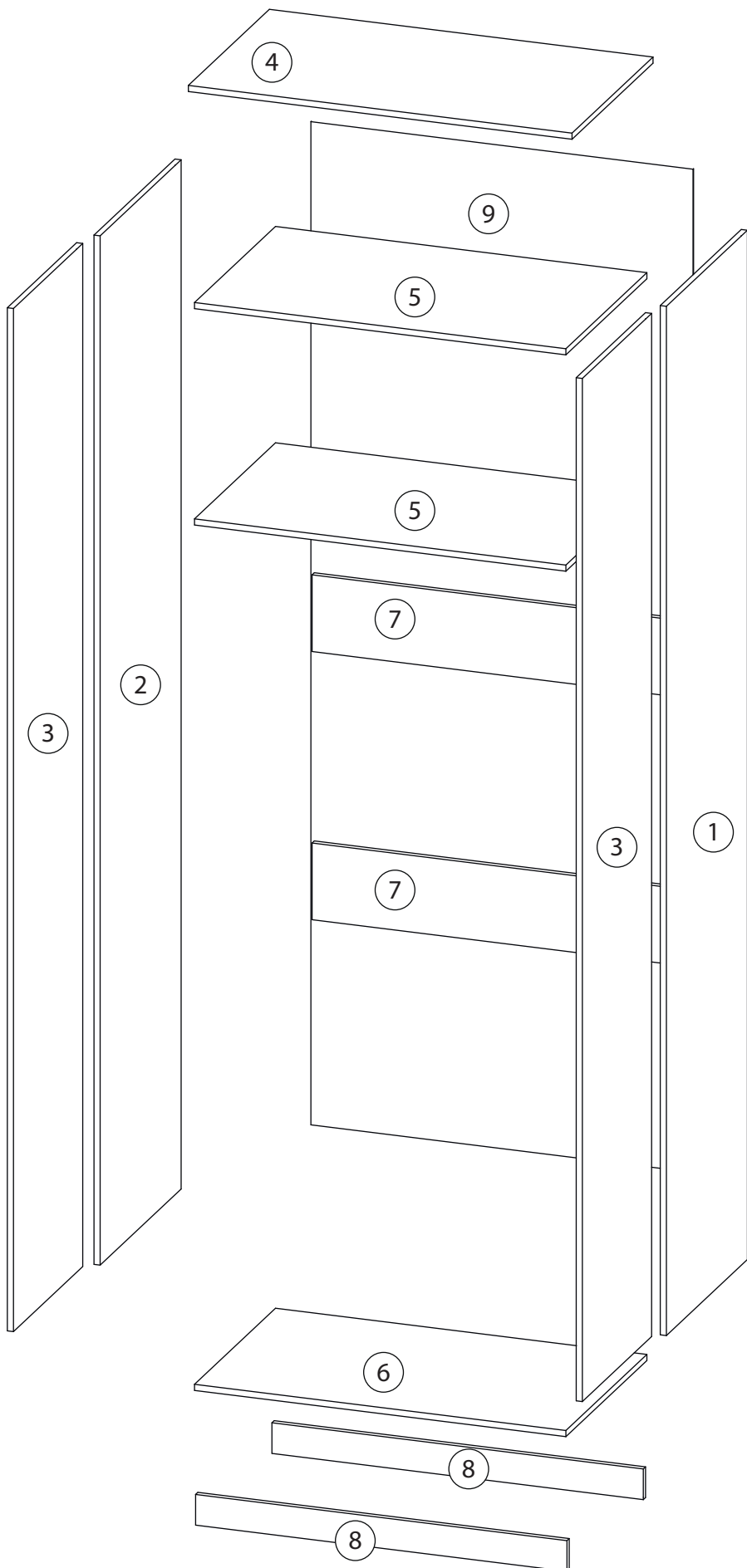


# Инструкция по сборке типовая

## Хейсон - 17

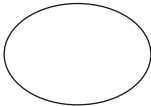
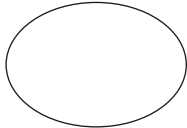

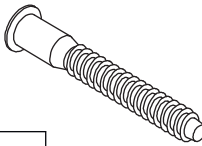
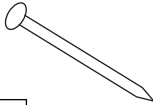

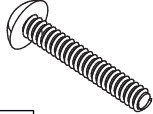
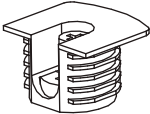
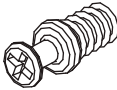
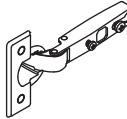
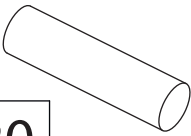

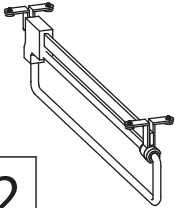



# Детали



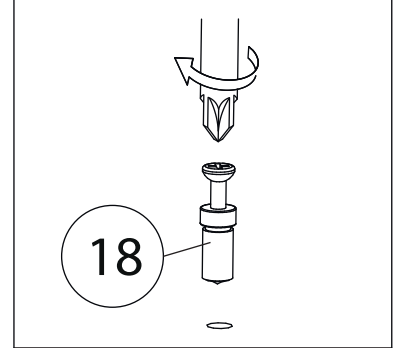
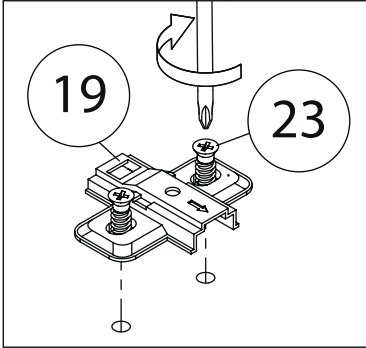
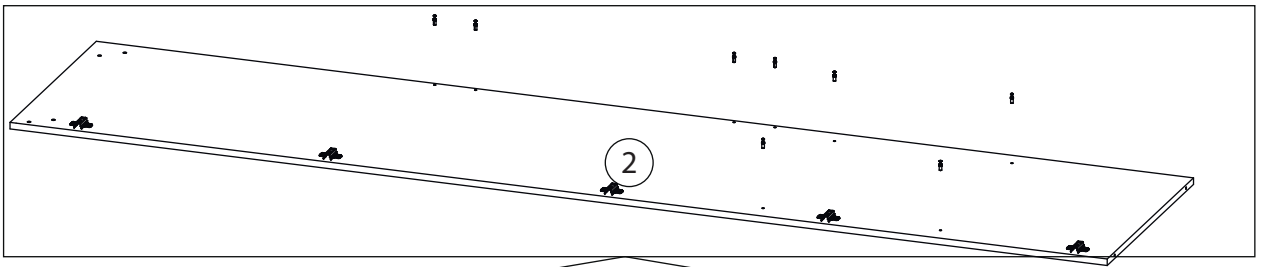
| Поз. | Наименование    | Кол-во |
|------|-----------------|--------|
| 1    | Бок правый      | 1      |
| 2    | Бок левый       | 1      |
| 3    | Фасад           | 1      |
| 4    | Крыша           | 1      |
| 5    | Полка           | 2      |
| 6    | Дно             | 1      |
| 7    | Ребро жесткости | 1      |
| 8    | Цоколь          | 2      |
| 9    | з/с             | 1      |

# Фурнитура

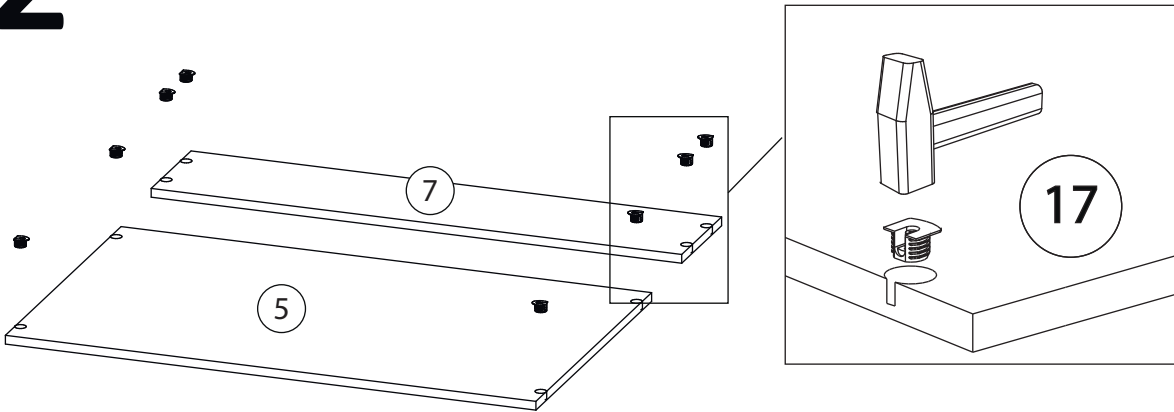
|  |  |  |  |   |
|--|--|--|--|---|
|   |   |   |    |  |
| 10   | 11   | 12   | 13   | 14  |
| <u>Заглушка</u><br>Ø13   | <u>Заглушка</u><br>Ø17-20  | <u>Ручка</u>   | <u>Евровинт 7x50</u>   | <u>Гвоздь 1,6x25</u>  |
|   |   |   |   |  |
| 15   | 16   | 17   | 18   | 19  |
| <u>Саморез 3,5x16</u>  | <u>Винт для ручки</u><br>M4x23   | <u>Стяжка VB35</u>   | <u>Винт для стяжки</u><br>VB35   | <u>Петля накладная</u>  |
|  |  |  |  |   |
| 20   | 21   | 22   | 23   |   |
| <u>Штанга</u>  | <u>Штангодержатель</u>   | <u>Штанга</u><br><u>выдвижная</u>  | <u>Евровинт 6,3x13</u>   |   |

При глубине меньше 500мм устанавливается выдвижная штанга.

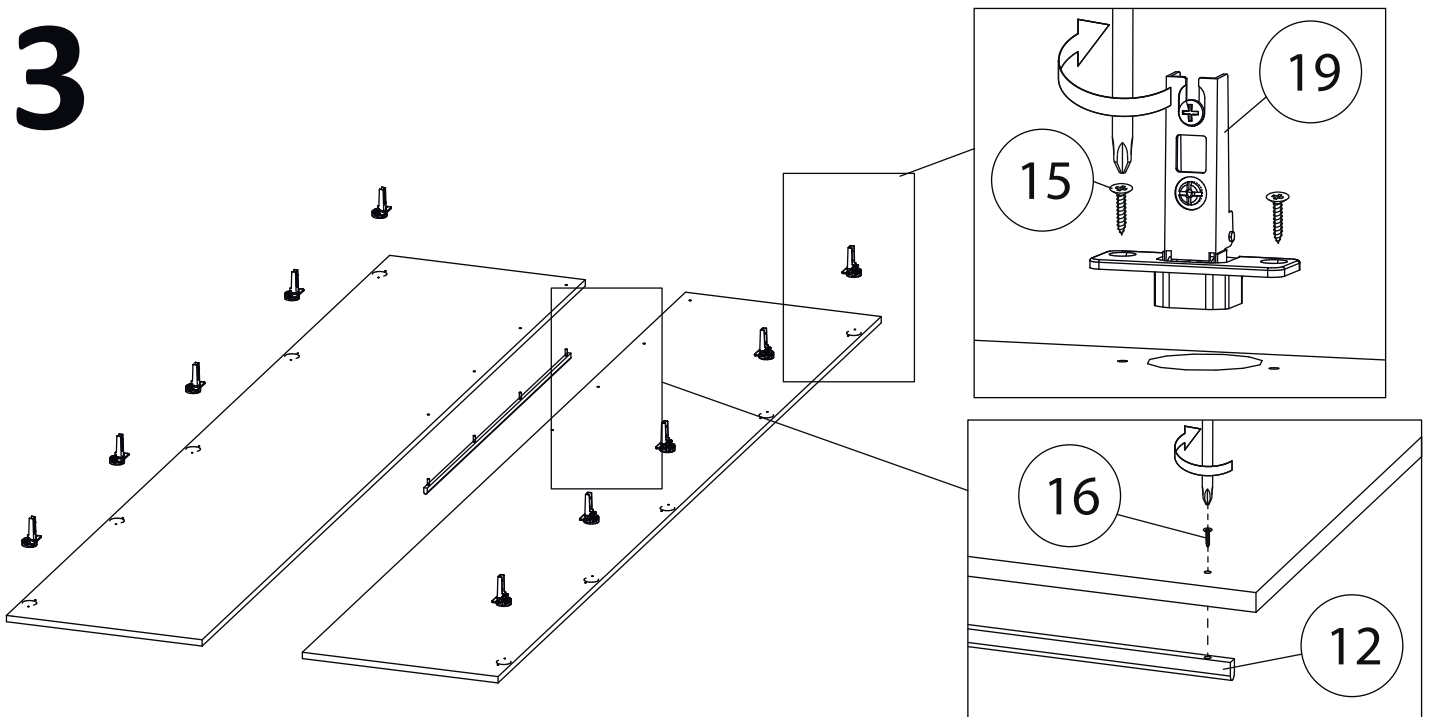
# 1



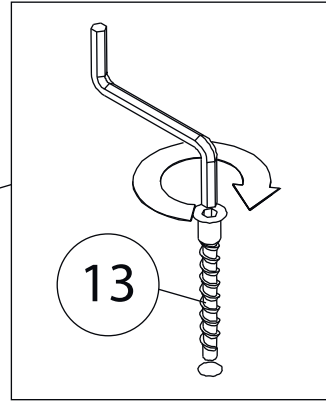
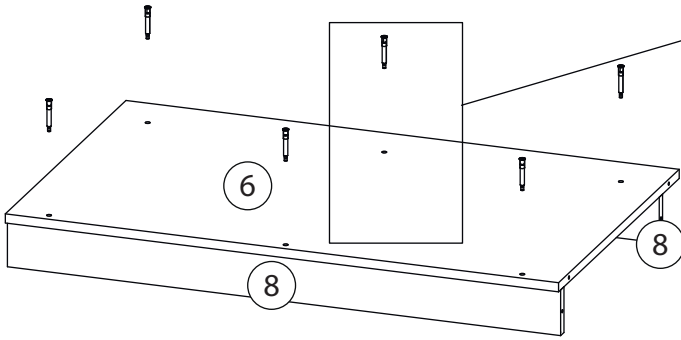
# 2



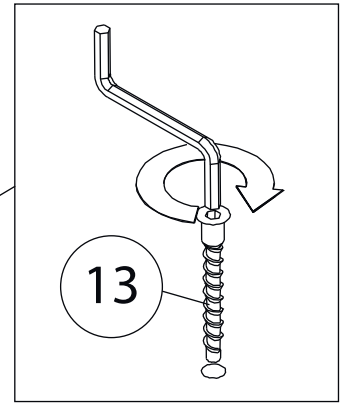
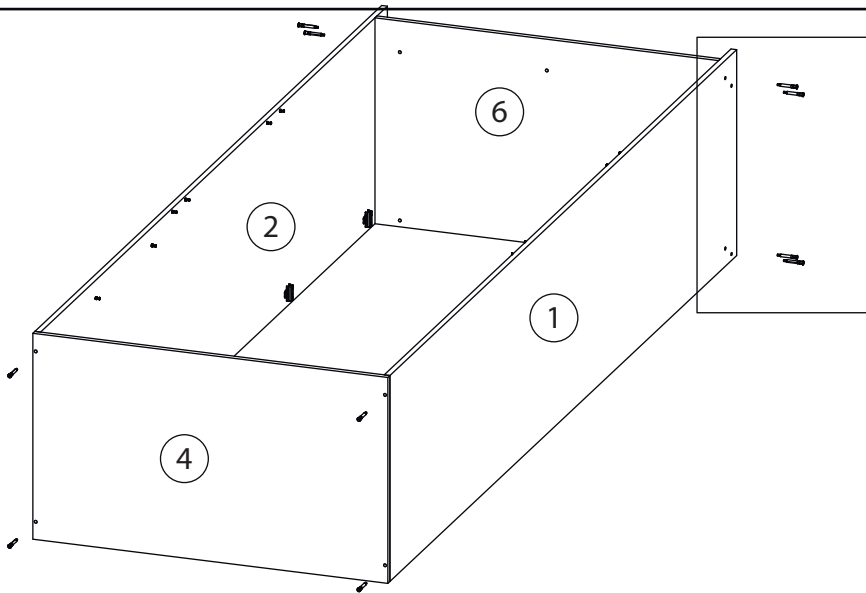
# 3



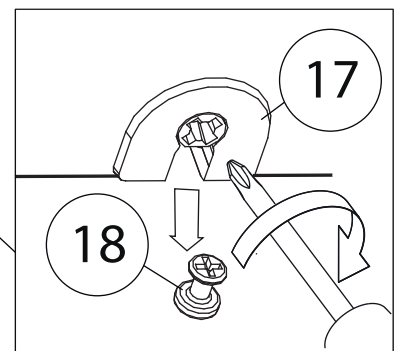
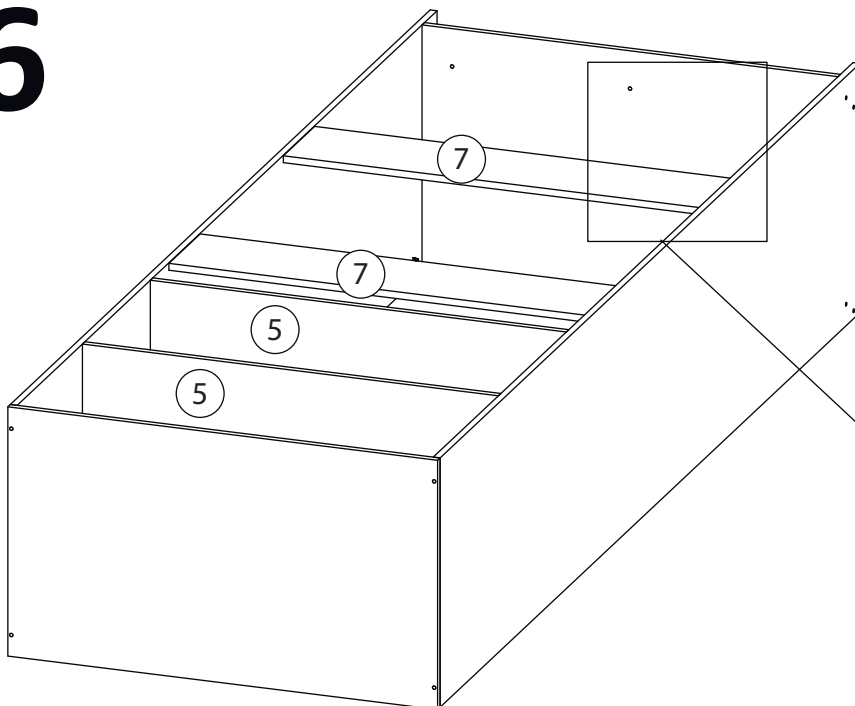
# 4



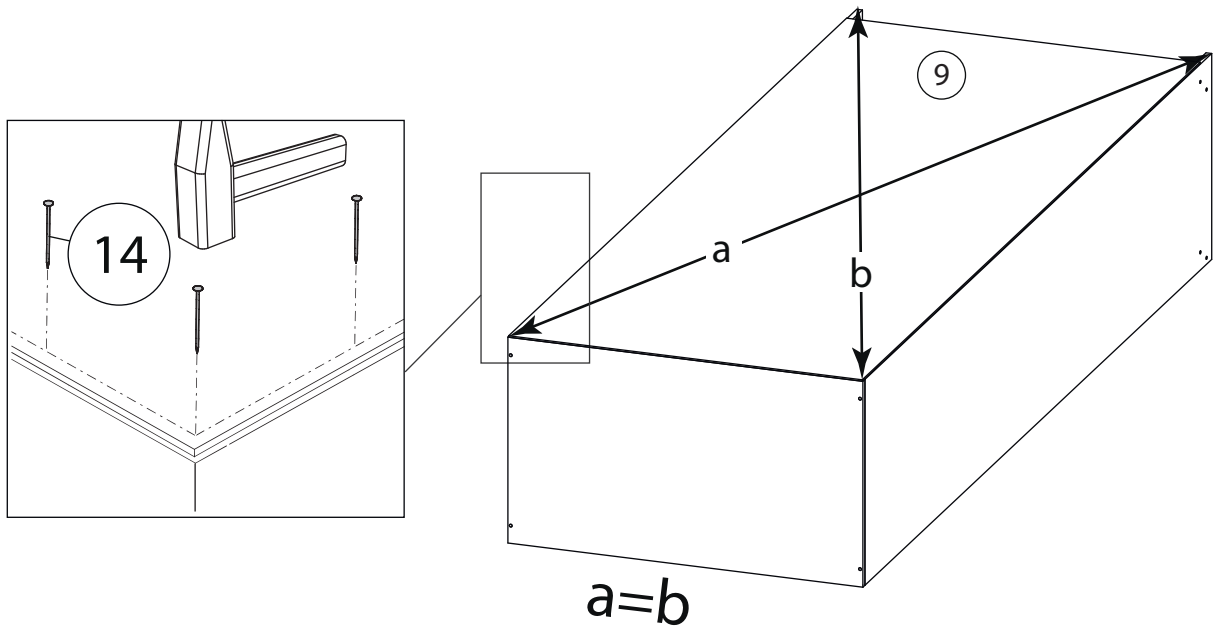
# 5



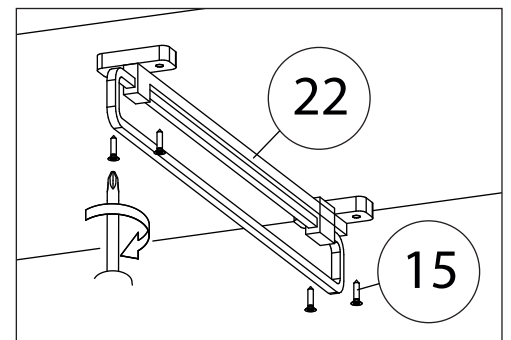
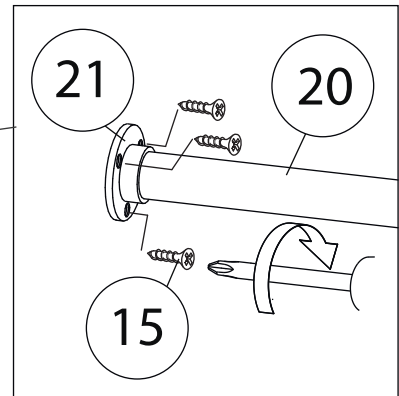
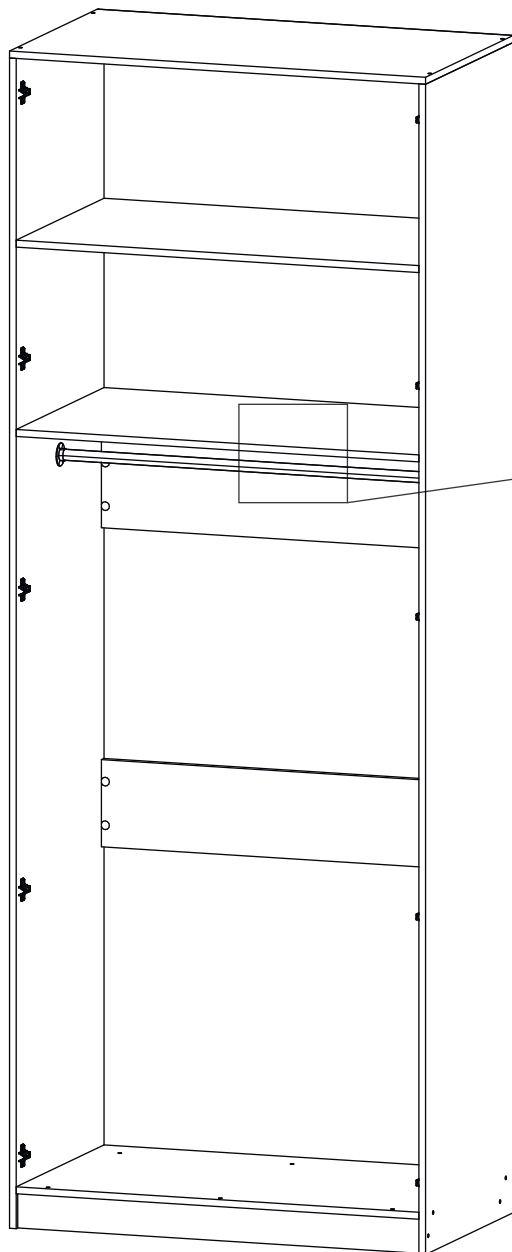
# 6



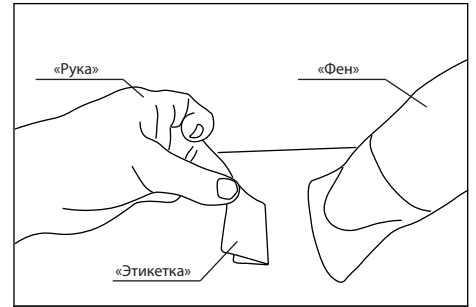
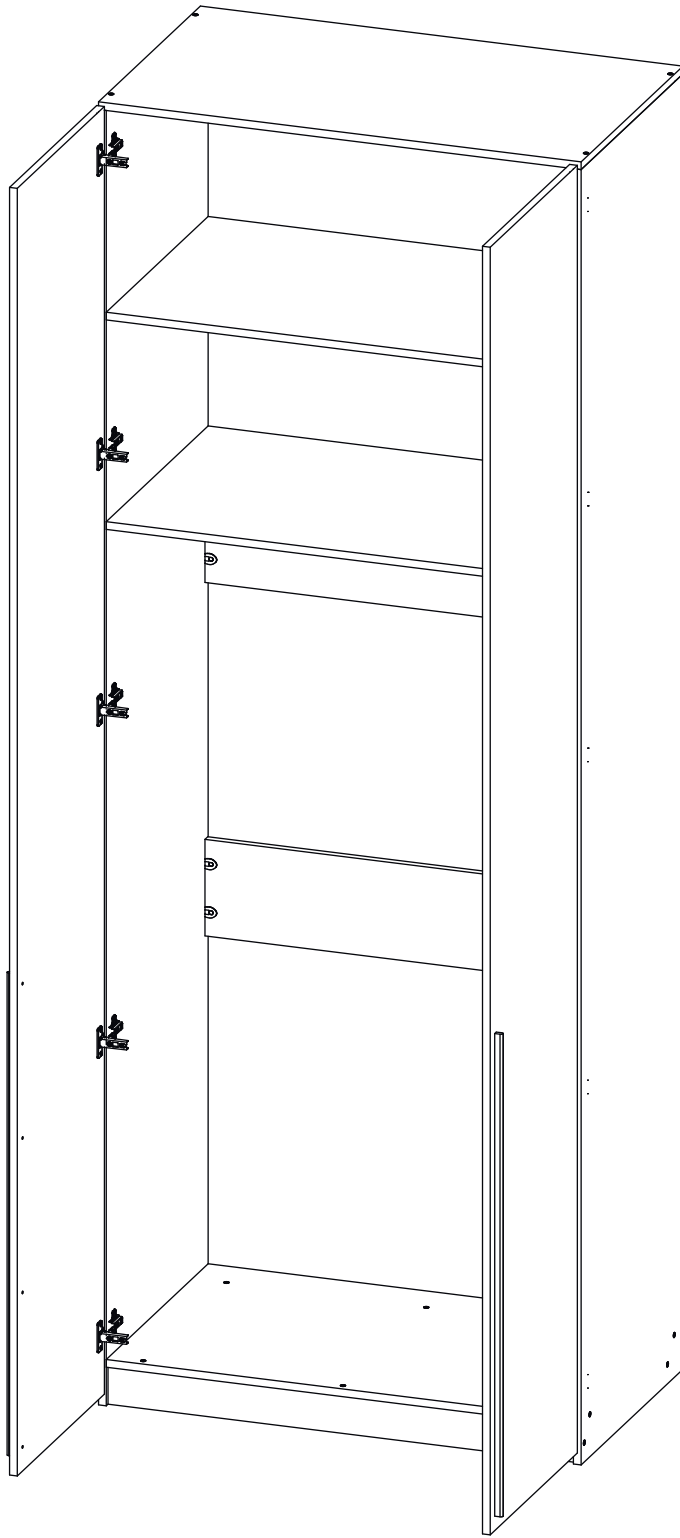
# 7



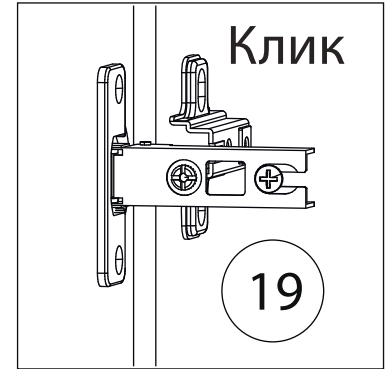
# 8



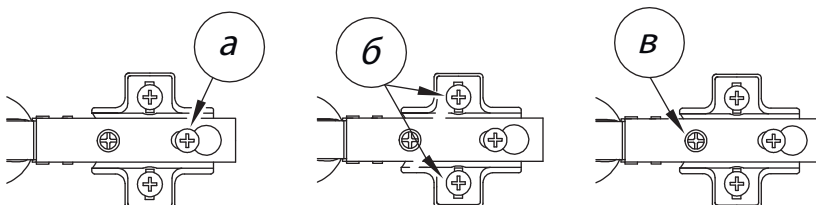
# 9



Удалить с детали этикетки со штрихкодом при помощи фена.



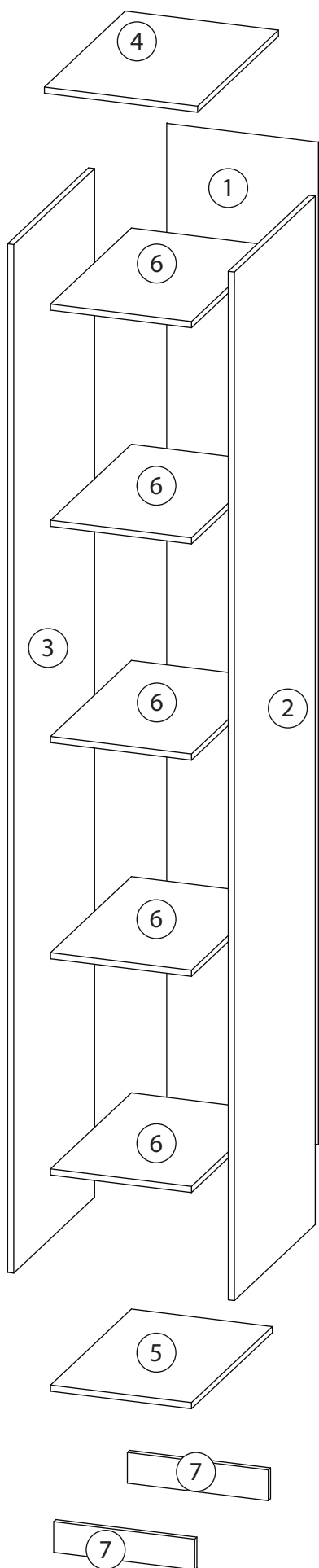
Заклеить технические отверстия заглушками.



## Регулировка петель

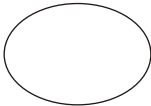
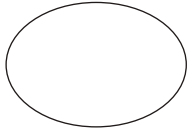
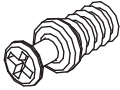
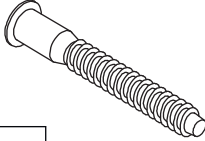
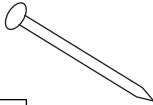

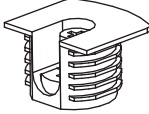
а - регулировка расстояния между дверью и корпусом  
б - регулировка положения двери по-вертикали  
в - регулировка положения ТТдвери по-горизонтالي

# Детали

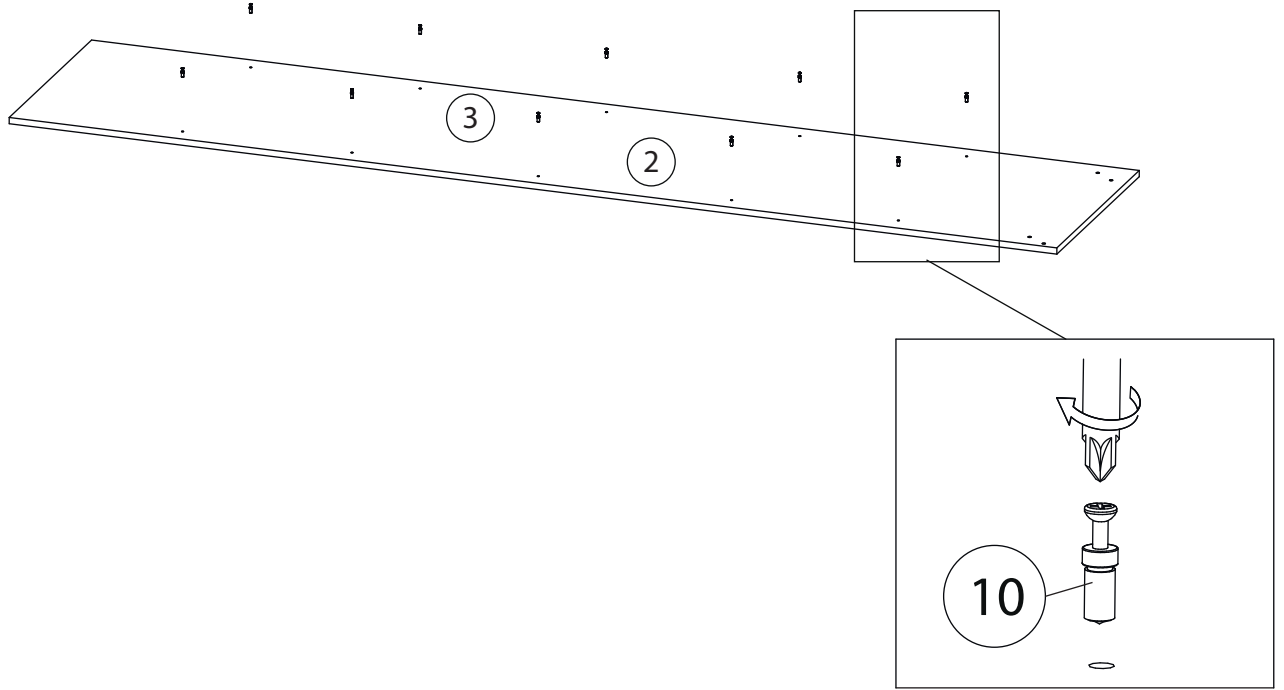


| Поз. | Наименование  | Кол-во |
|------|---------------|--------|
| 1    | Задняя стенка | 1      |
| 2    | Бок правый    | 1      |
| 3    | Бок левый     | 1      |
| 4    | Крыша         | 1      |
| 5    | Дно           | 1      |
| 6    | Полка         | 5      |
| 7    | Цоколь        | 2      |

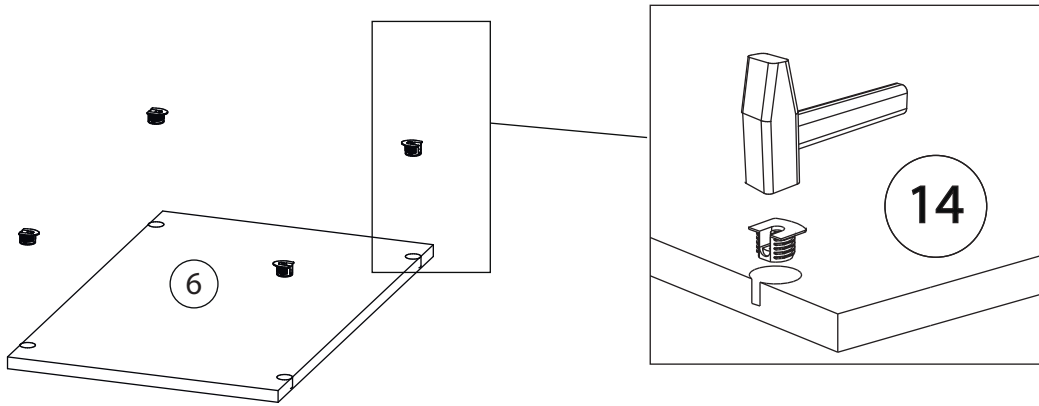
# Фурнитура

|   |   |   |  |   |
|---|---|---|--|---|
|  |  |  |  |  |
| 8   | 9   | 10  | 11   | 12  |
| <u>Заглушка</u><br><u>Ø13</u>   | <u>Заглушка</u><br><u>Ø17-20</u>  | <u>Винт для стяжки</u><br><u>VB35</u>   | <u>Евровинт 7x50</u>   | <u>Гвоздь 1,6x25</u>  |
|  |  |   |  |   |
| 13  | 14  |   |  |   |
| <u>Саморез 3,5x16</u>   | <u>Стяжка VB35</u>  |   |  |   |

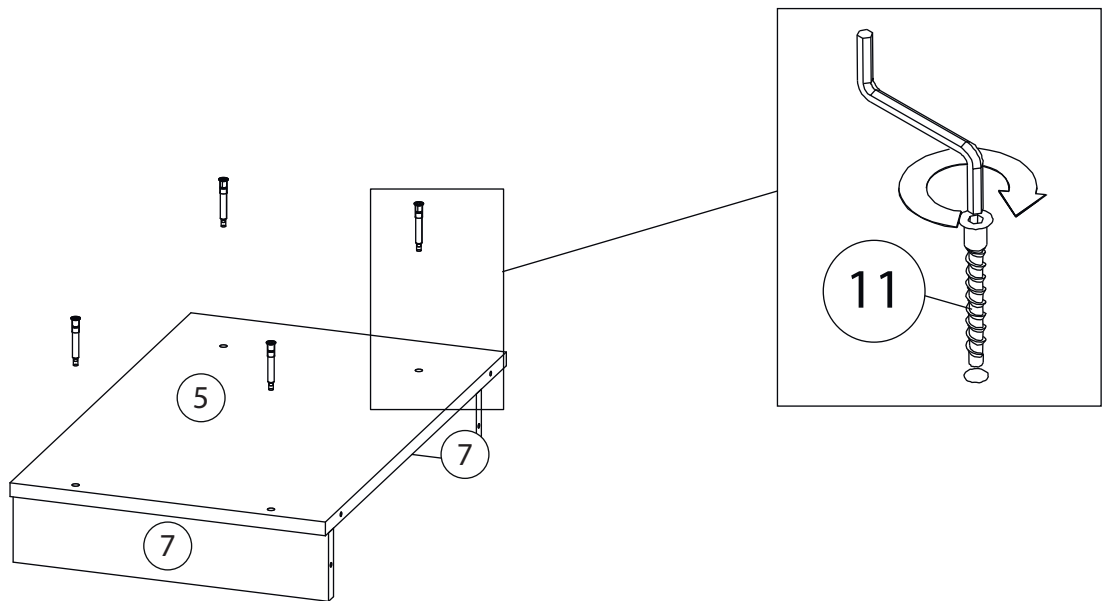
# 1



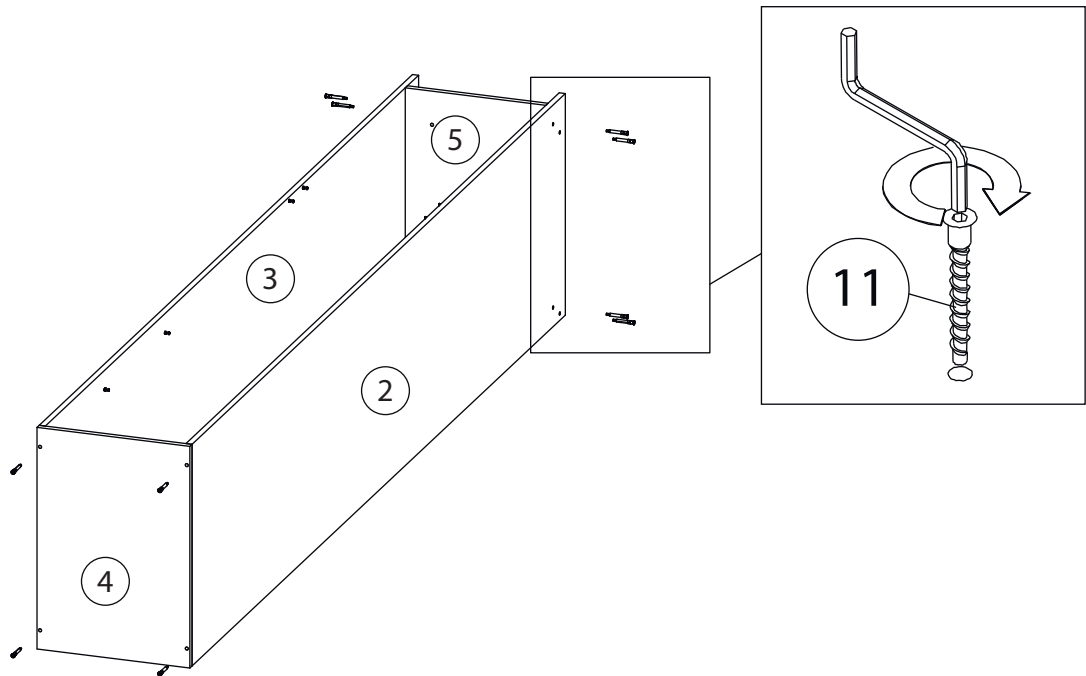
# 2



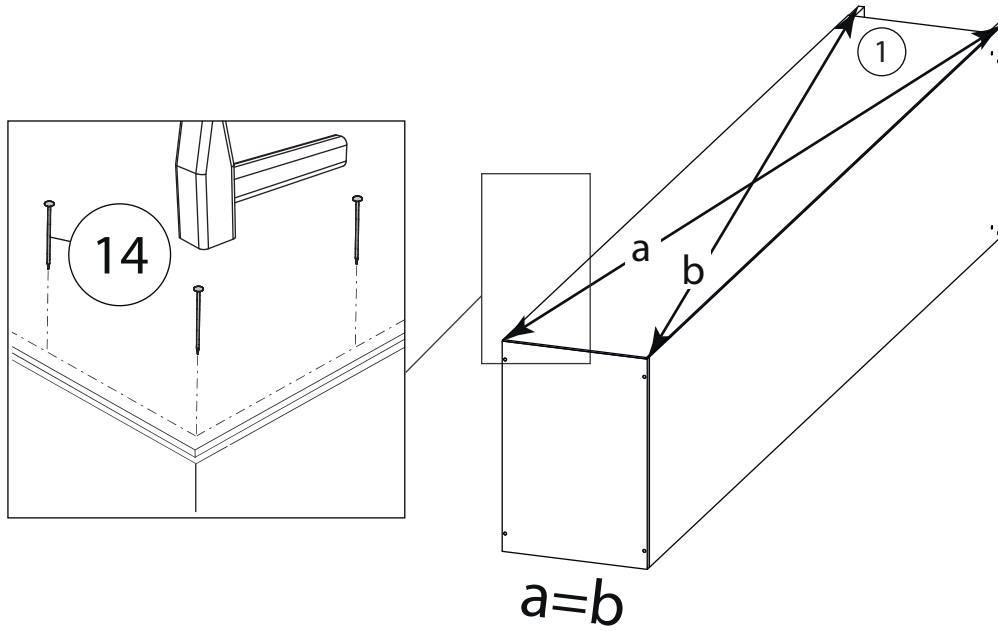
# 3



# 4



# 5



# 6

