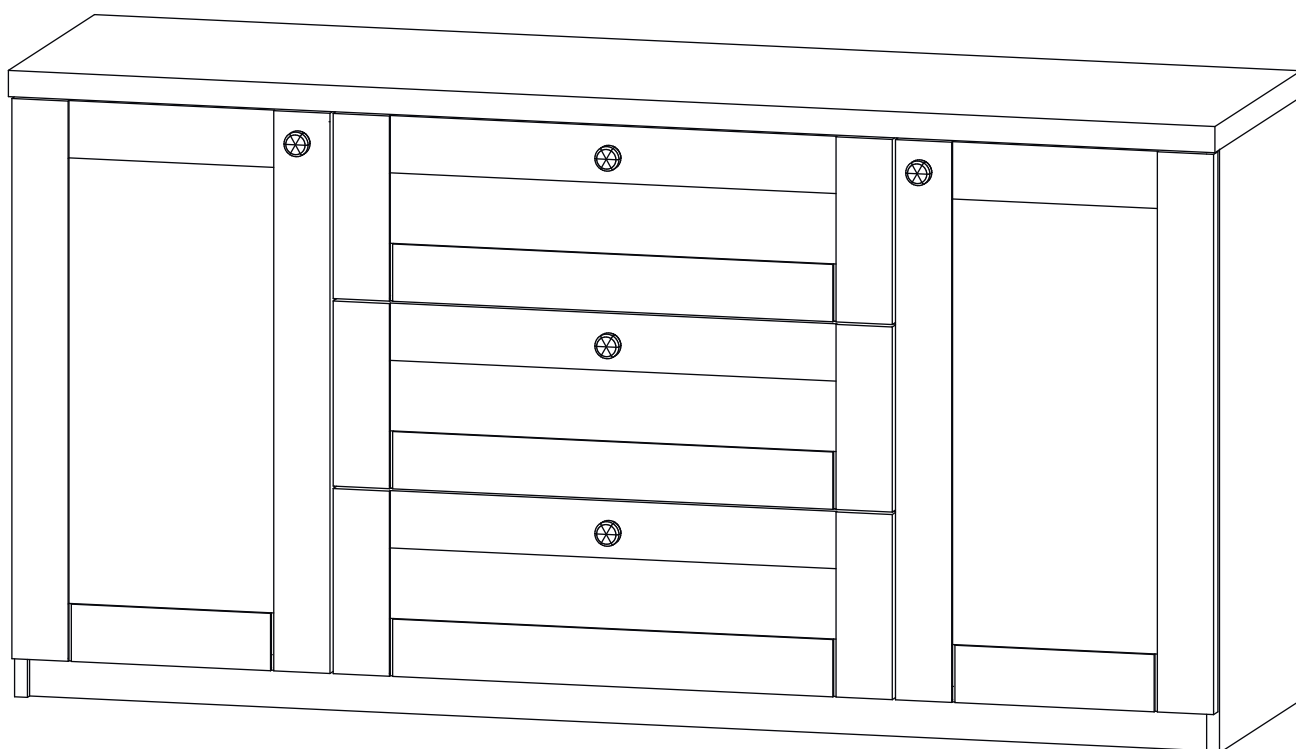


# Инструкция по сборке

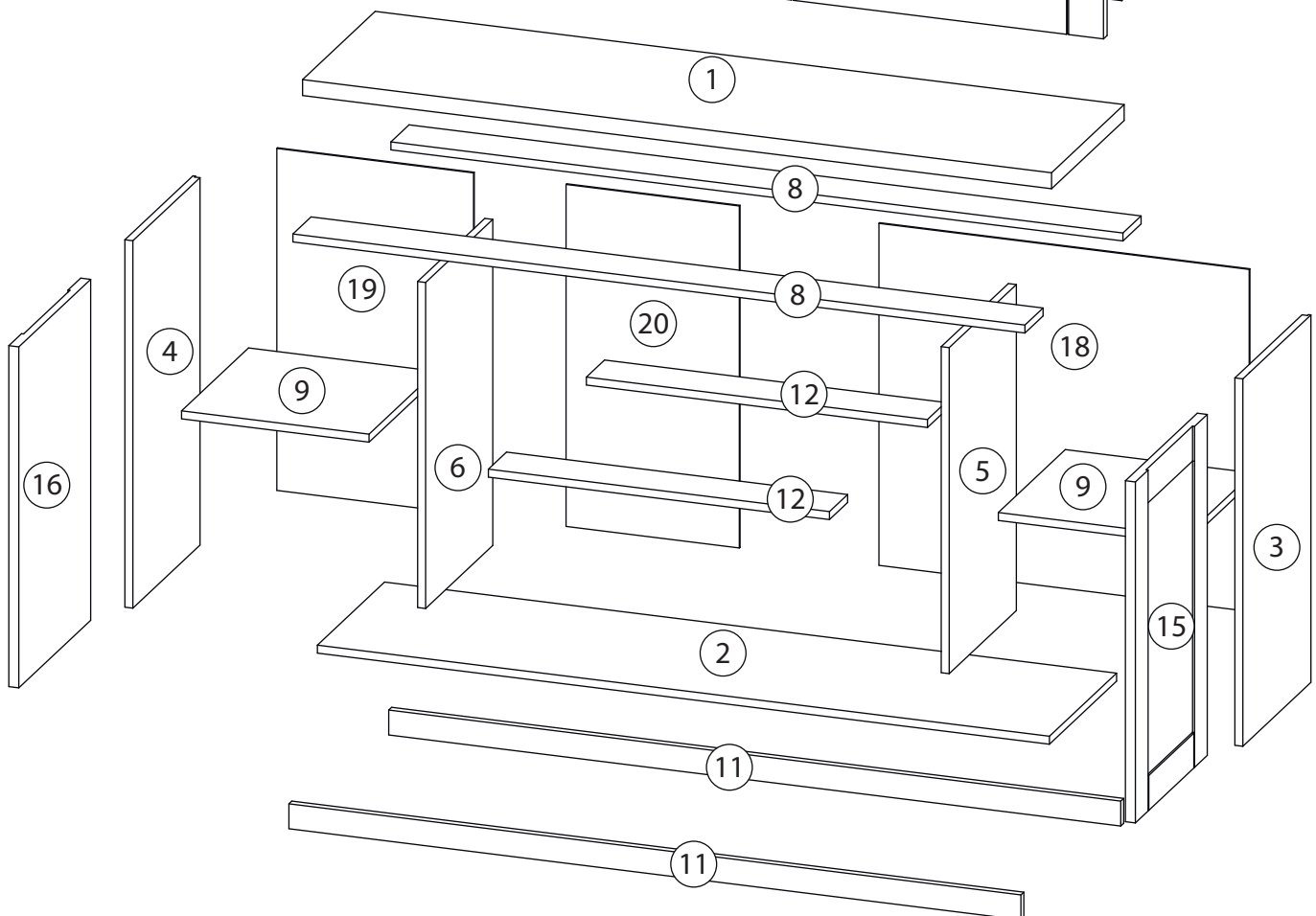
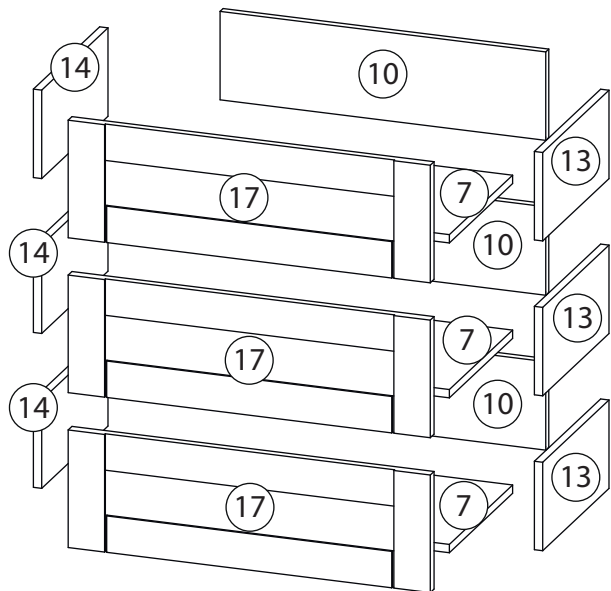
## София

### Комод - 7

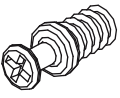
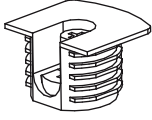
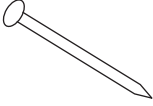
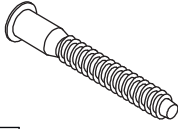
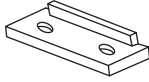
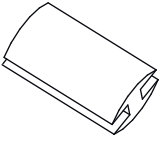
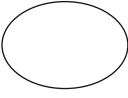


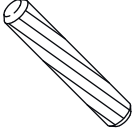
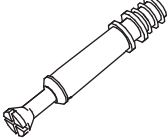

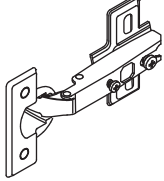
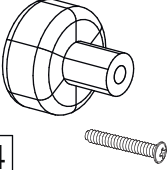
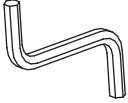

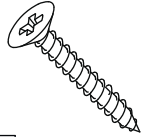


# Детали

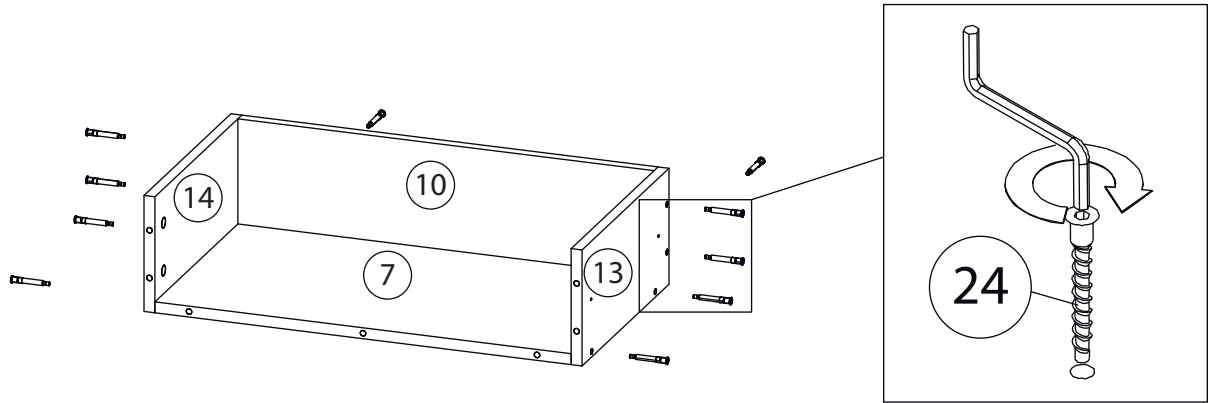
Поз.	Наименование	Кол-во	Длина	Ширина
1	Крыша	1	1502	400
2	Дно	1	1468	370
3	Бок правый	1	737	375
4	Бок левый	1	737	375
5	Вертикальная	1	654	370
6	Вертикальная	1	654	370
7	Дно ящика	3	626	334
8	Горизонтальная	2	1468	100
9	Горизонтальная	2	376	369
10	Задн. пан. ящика	3	170	626
11	Цоколь	2	1468	50
12	Горизонтальная	2	684	100
13	Бок. ящ. правая	3	170	350
14	Бок. ящ. левая	3	170	350
15	Фасад	1	684	396
16	Фасад	1	684	396
17	Фасад	3	226	696
18	Фронтальная	1	686	742,5
19	Фронтальная	1	686	394,5
20	Фронтальная	1	686	347,5



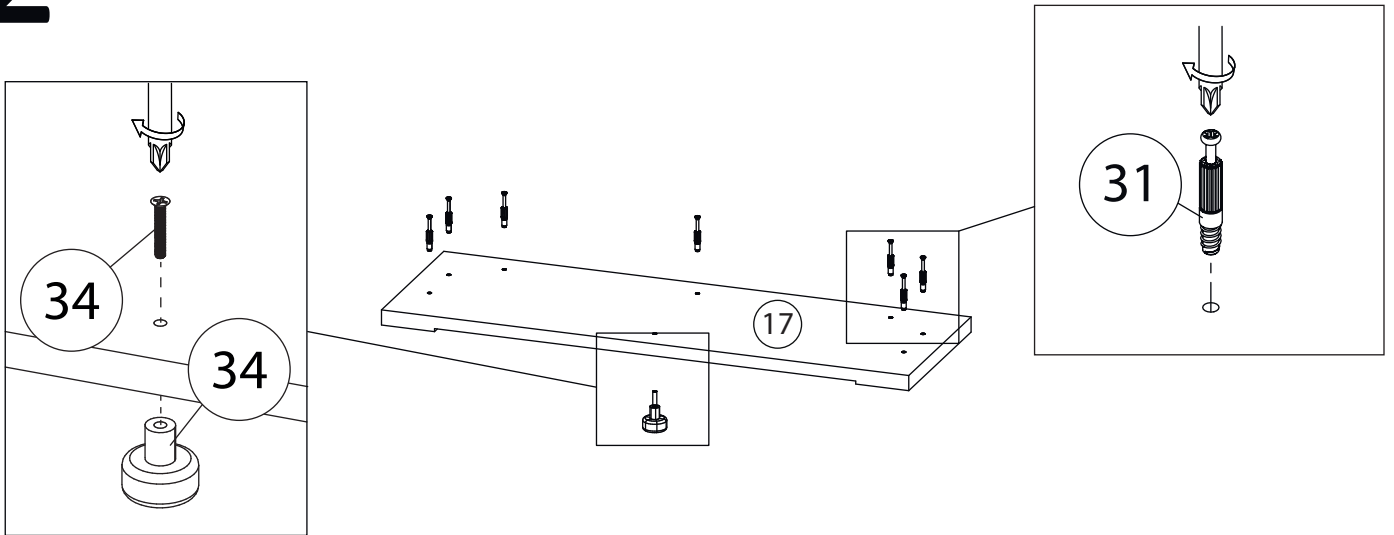
# Фурнитура

					
21	22	23	24	25	26
Винт для стяжки VB35	Стяжка VB35	Гвоздь 1,6x25	Евровинт 7x50	Подпятник	Профиль для ДВП
					
27	28	29	30	31	32
Заглушка самоклеющаяся	Саморез 3,5x16	Евровинт 6,3x13	Шкант бук	Шток эксцентрика	Эксцентрик
					
33	34	35	36	37	
Петля накладная	Ручка кнопка	Ключ зиг-заг к шестиграннику	Шариковые направляющие	Саморез 3,5x30	

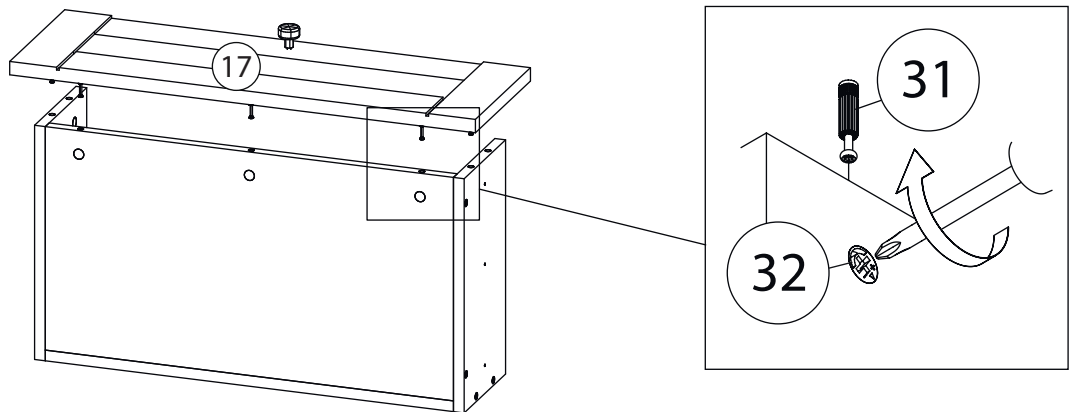
# 1



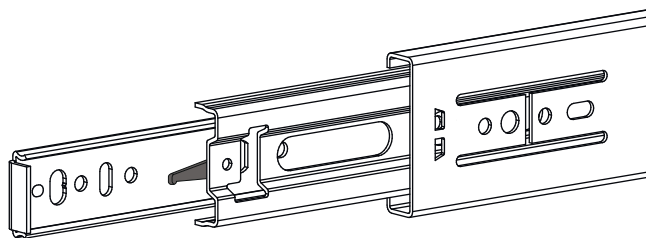
# 2



# 3



# 4

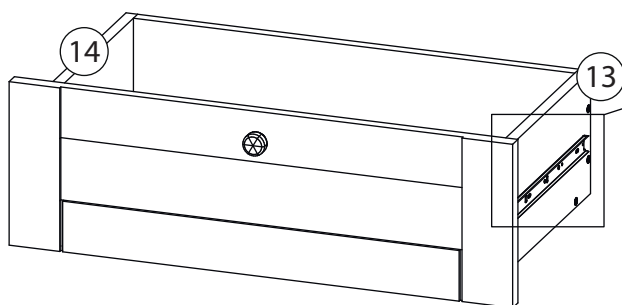


Внимание! Во избежание заклинивания механизма не устанавливайте заглушки винтов и эксцентриков над направляющими!

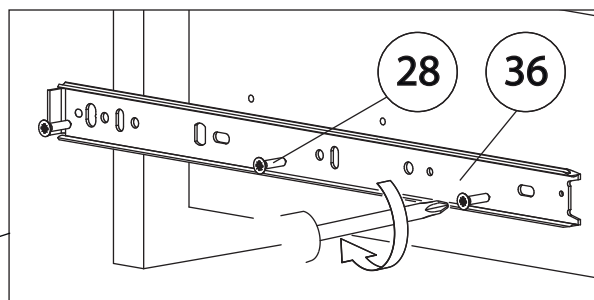
### Схема установки шариковых направляющих.

Для установки шариковых направляющих в изделие необходимо разъединить их на две части. Широкая часть устанавливается на боковую стенку каркаса, а узкая на боковую стенку выдвижного ящика. Разъединение производится путем нажатия на пластиковый рычажок при выдвижении узкой части направляющей (смотри рисунок). Если направляющие крепятся на одной боковине с двух сторон, то саморезы необходимо крепить в разные отверстия направляющей. Для регулировки выкатных ящиков по высоте необходимо крепить узкую часть направляющей через ее овальные отверстия.

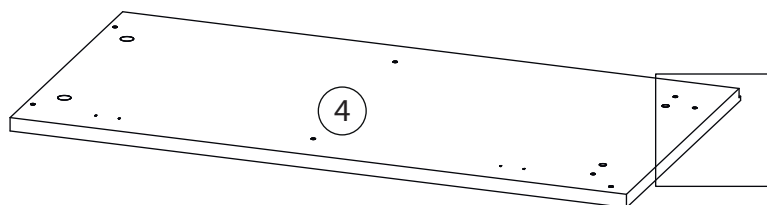
# 5



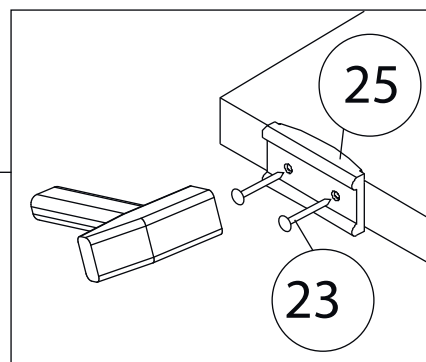
Шариковые направляющие



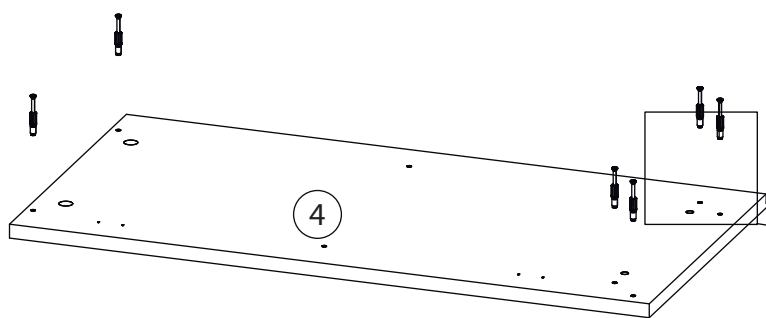
# 6



Бок правый ( 3 )  
собирается зеркально

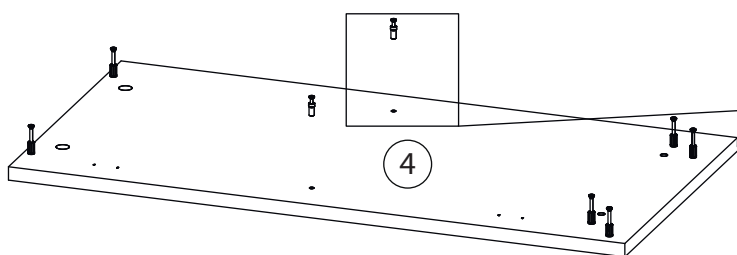


# 7



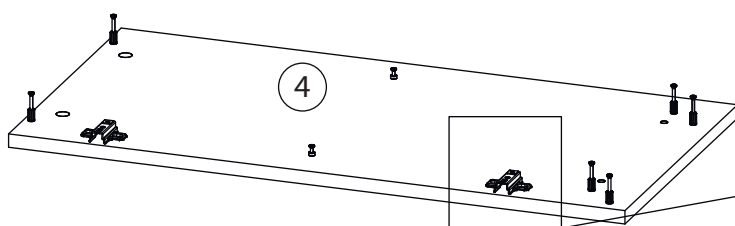
Бок правый ( 3 )  
собирается зеркально

# 8



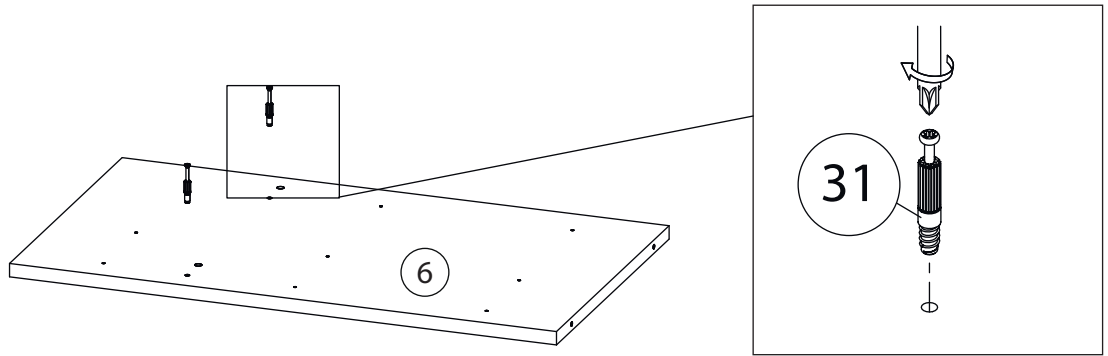
Бок правый ( 3 )  
собирается зеркально

# 9



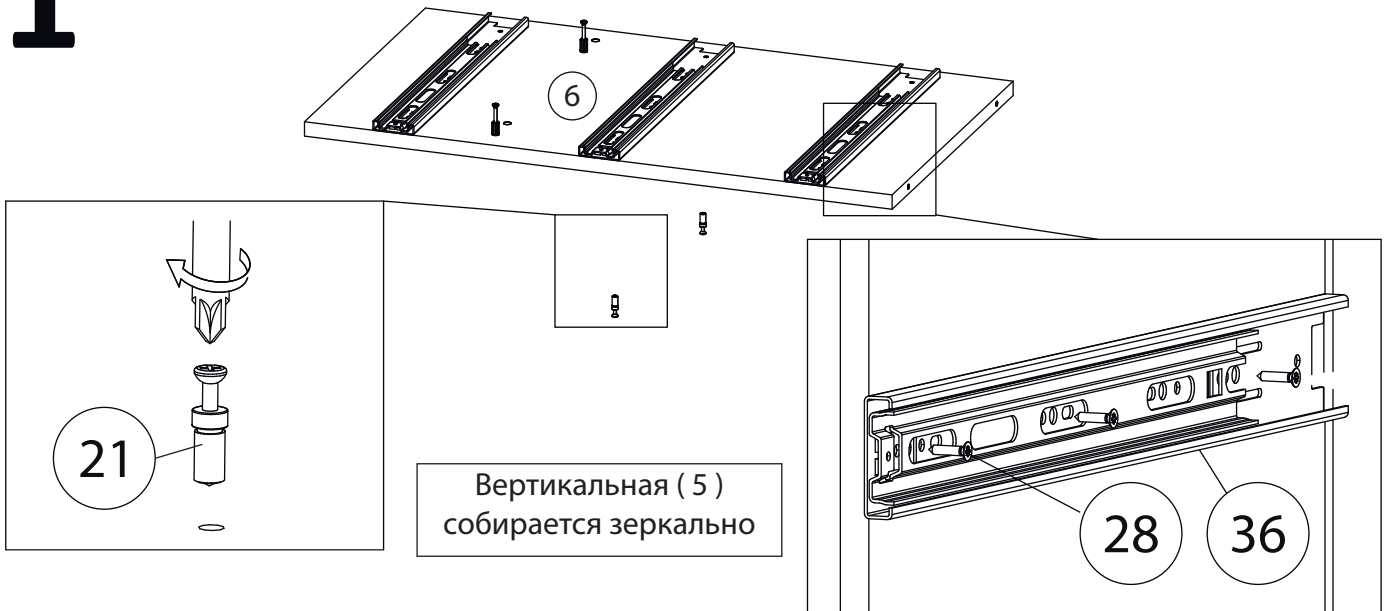
Бок правый ( 3 )  
собирается зеркально

# 10



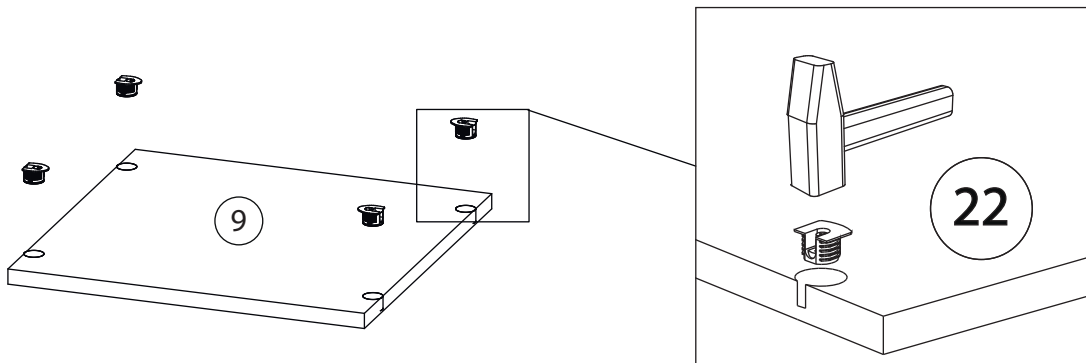
Вертикальная (5)  
собирается зеркально

# 11

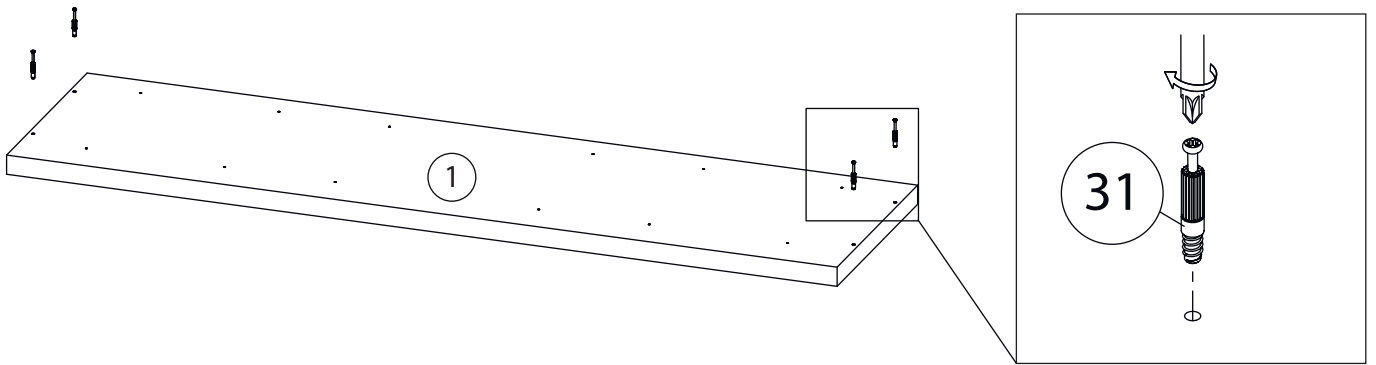


Вертикальная (5)  
собирается зеркально

# 12

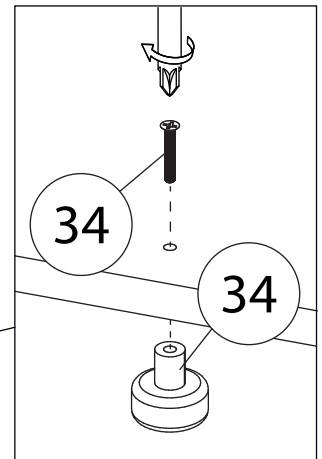
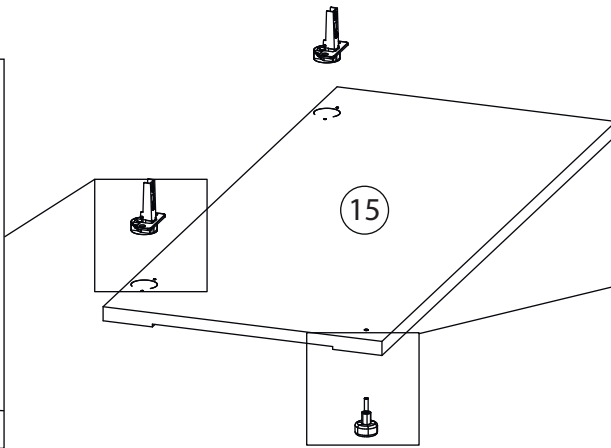
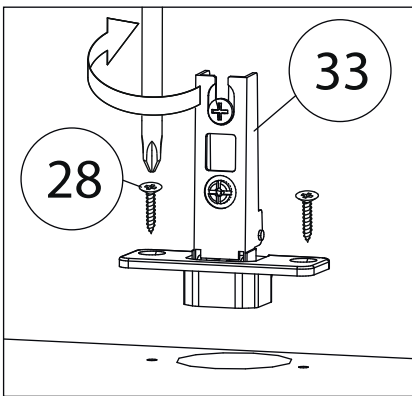


# 13

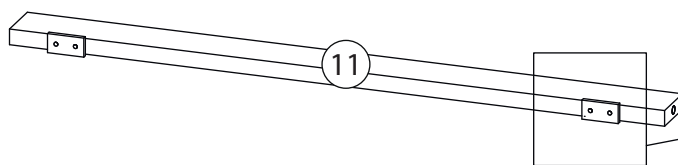


# 14

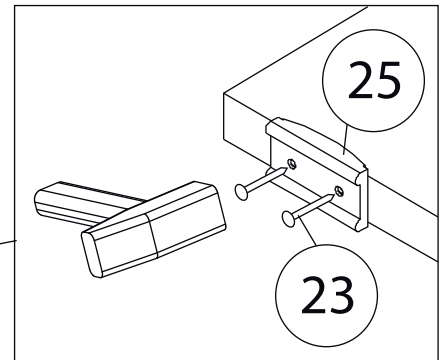
Фасад (16)  
собирается зеркально



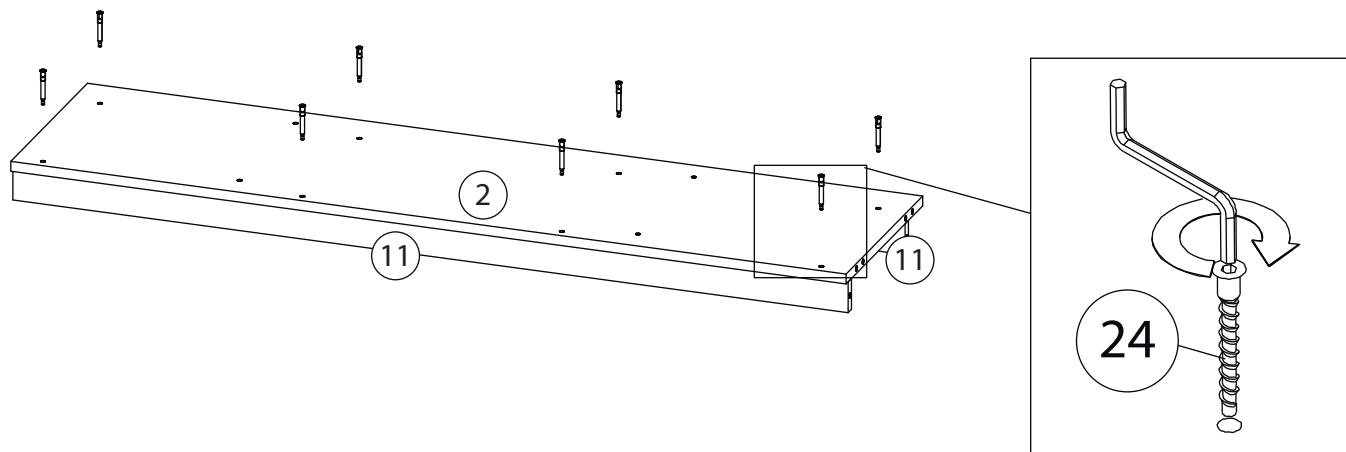
# 15



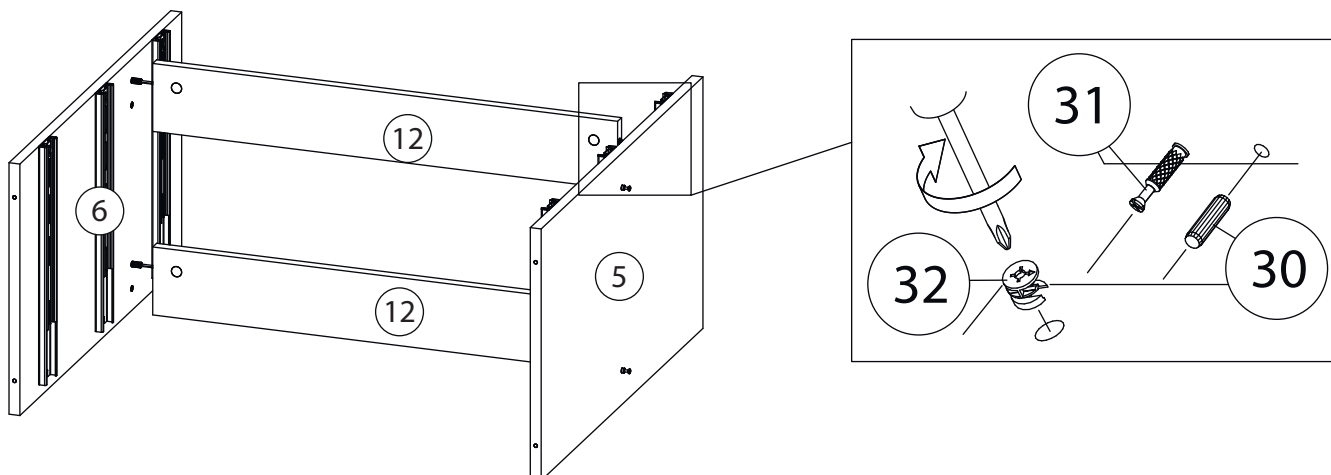
Второй цоколь (11)  
собирается аналогично



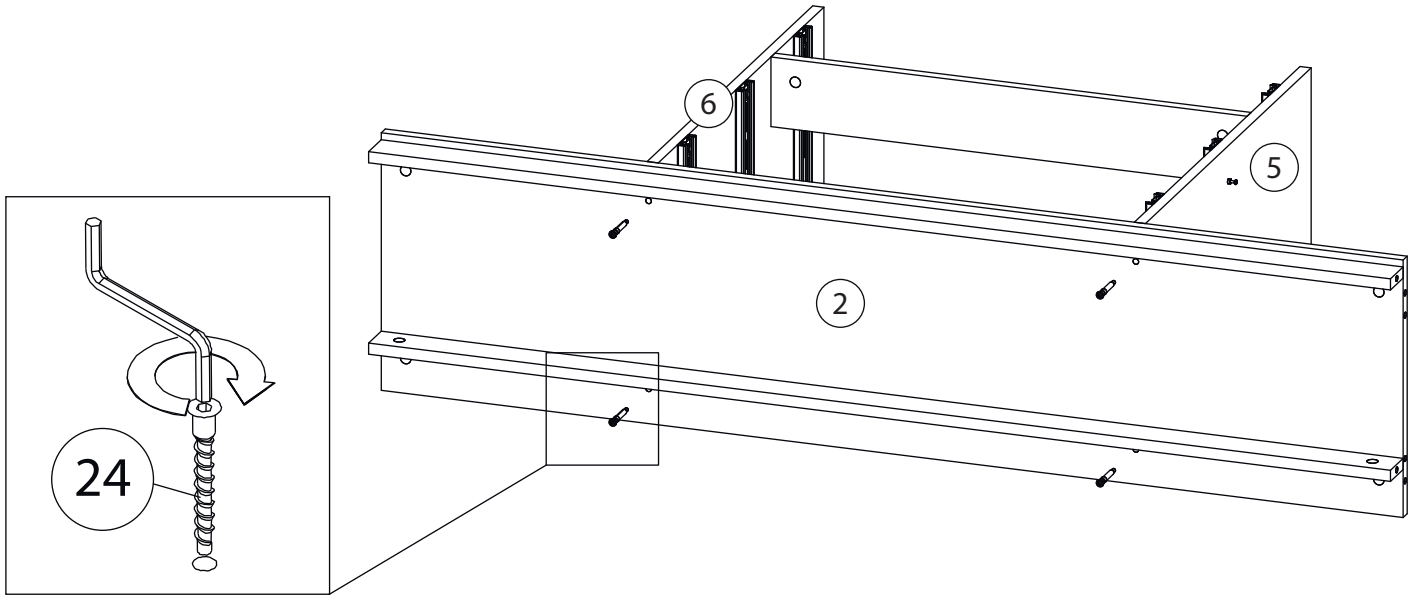
# 16



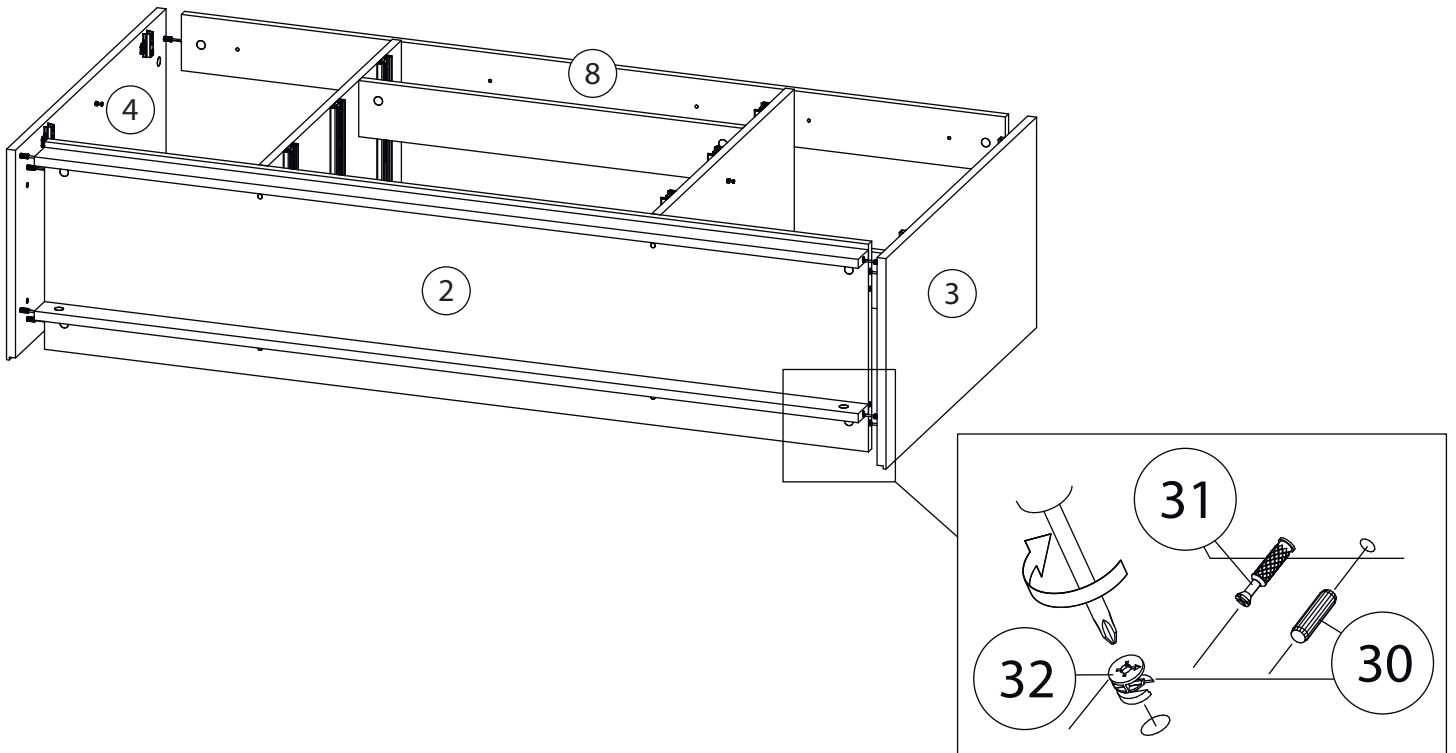
# 17



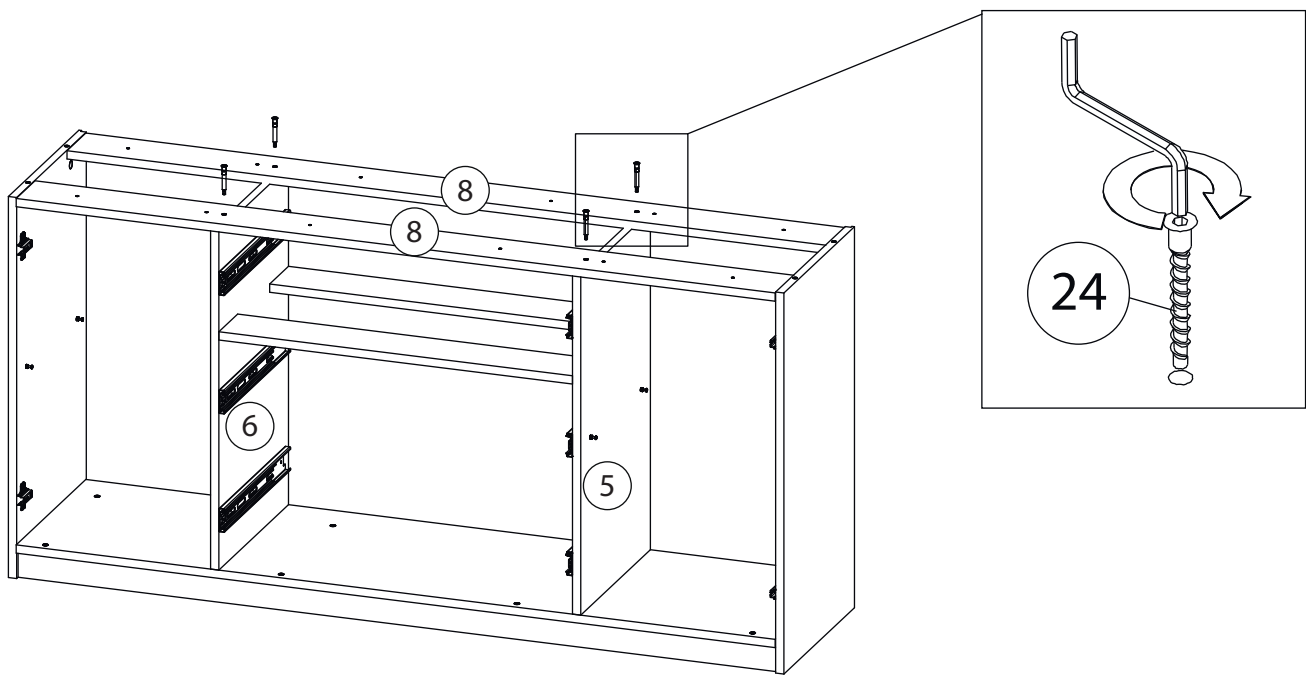
# 18



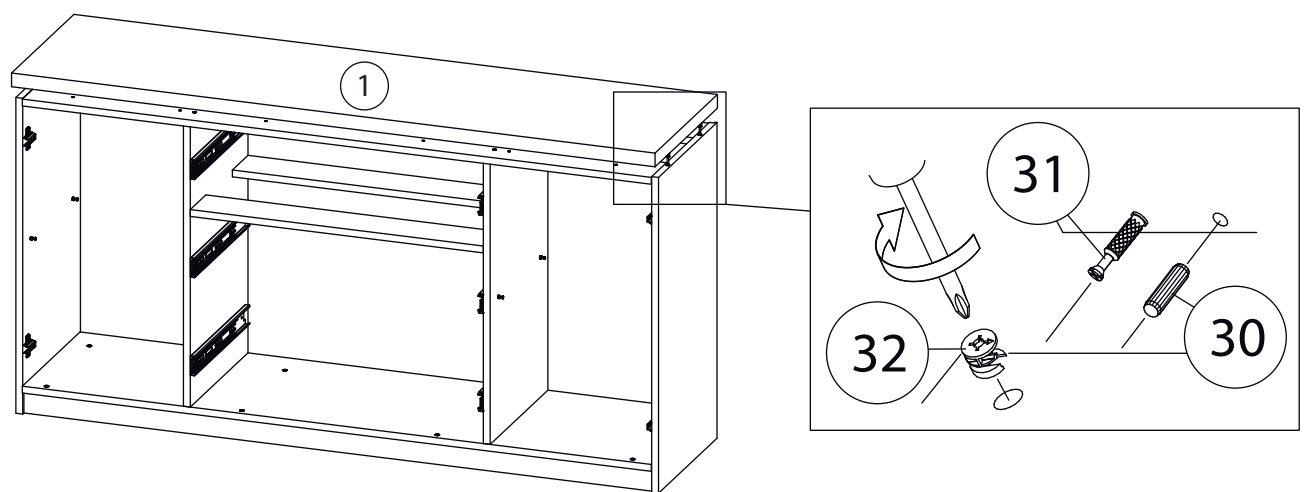
# 19



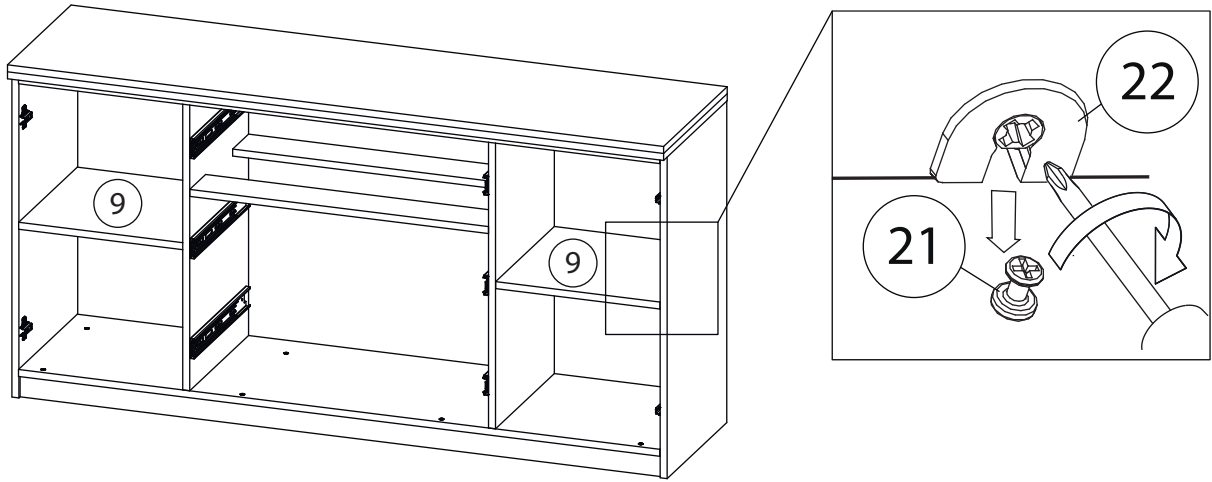
# 20



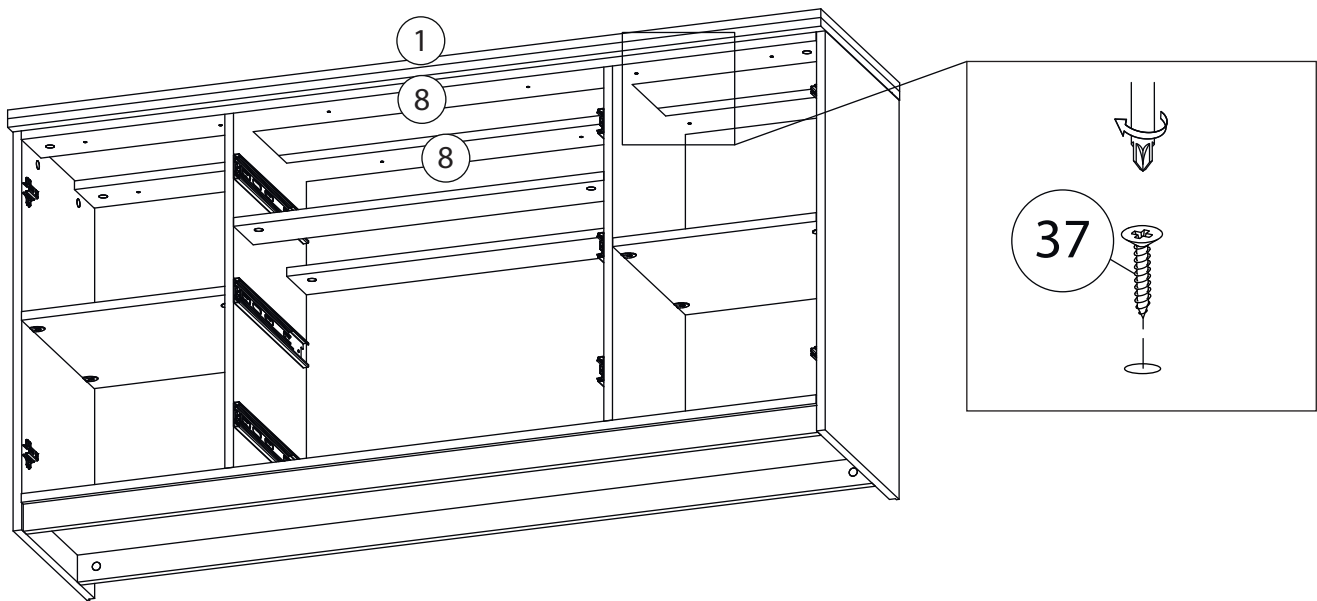
# 21



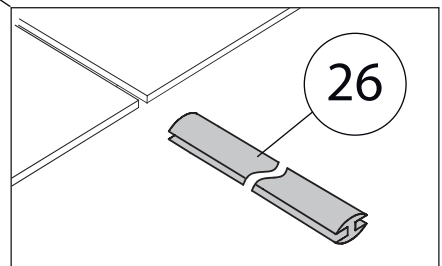
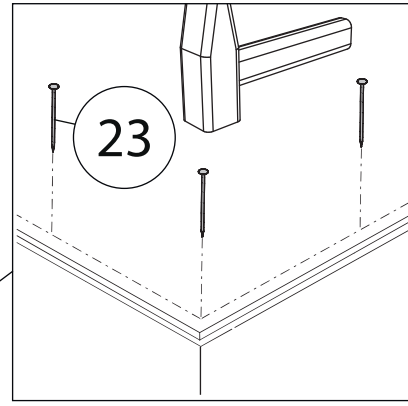
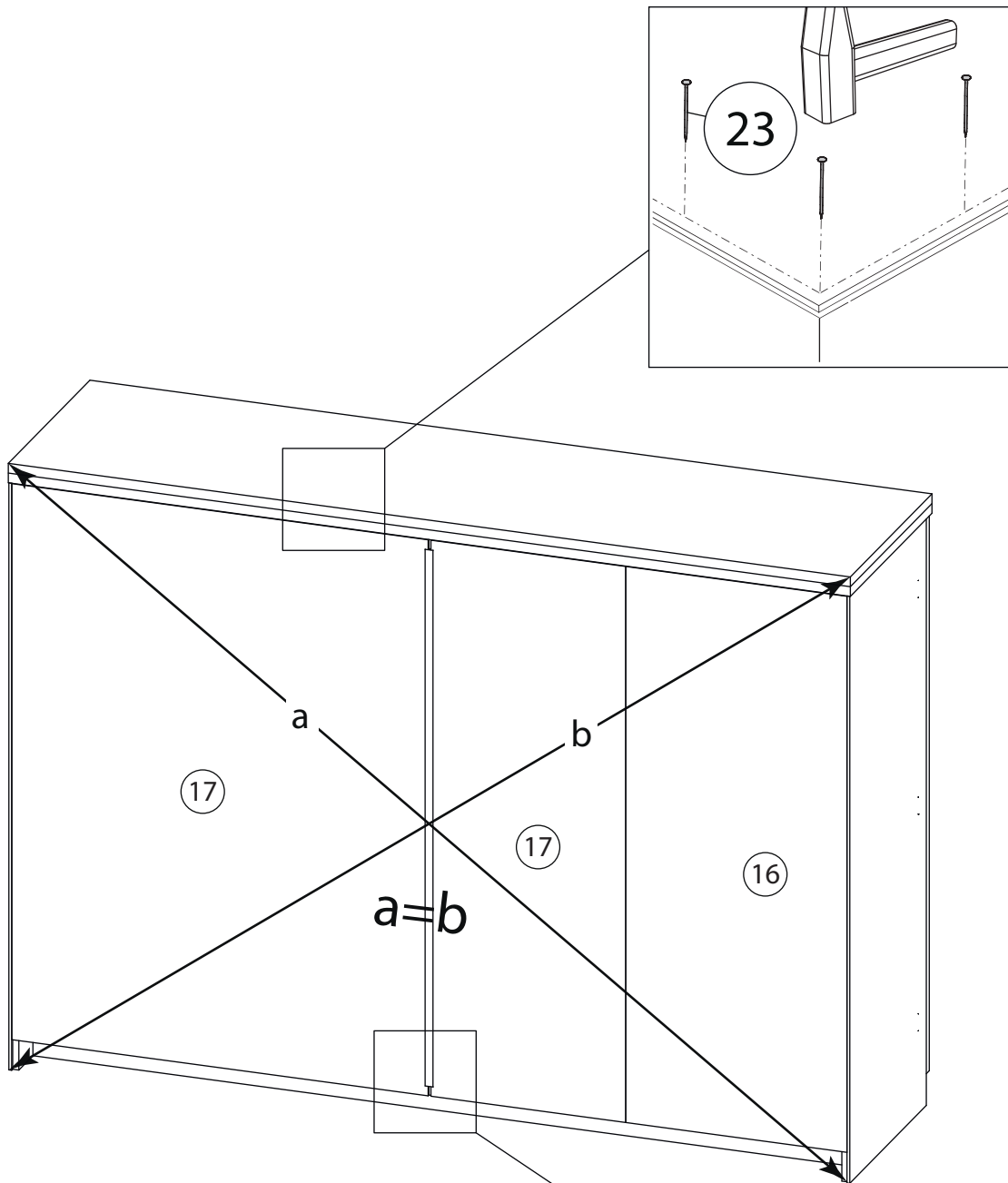
# 22

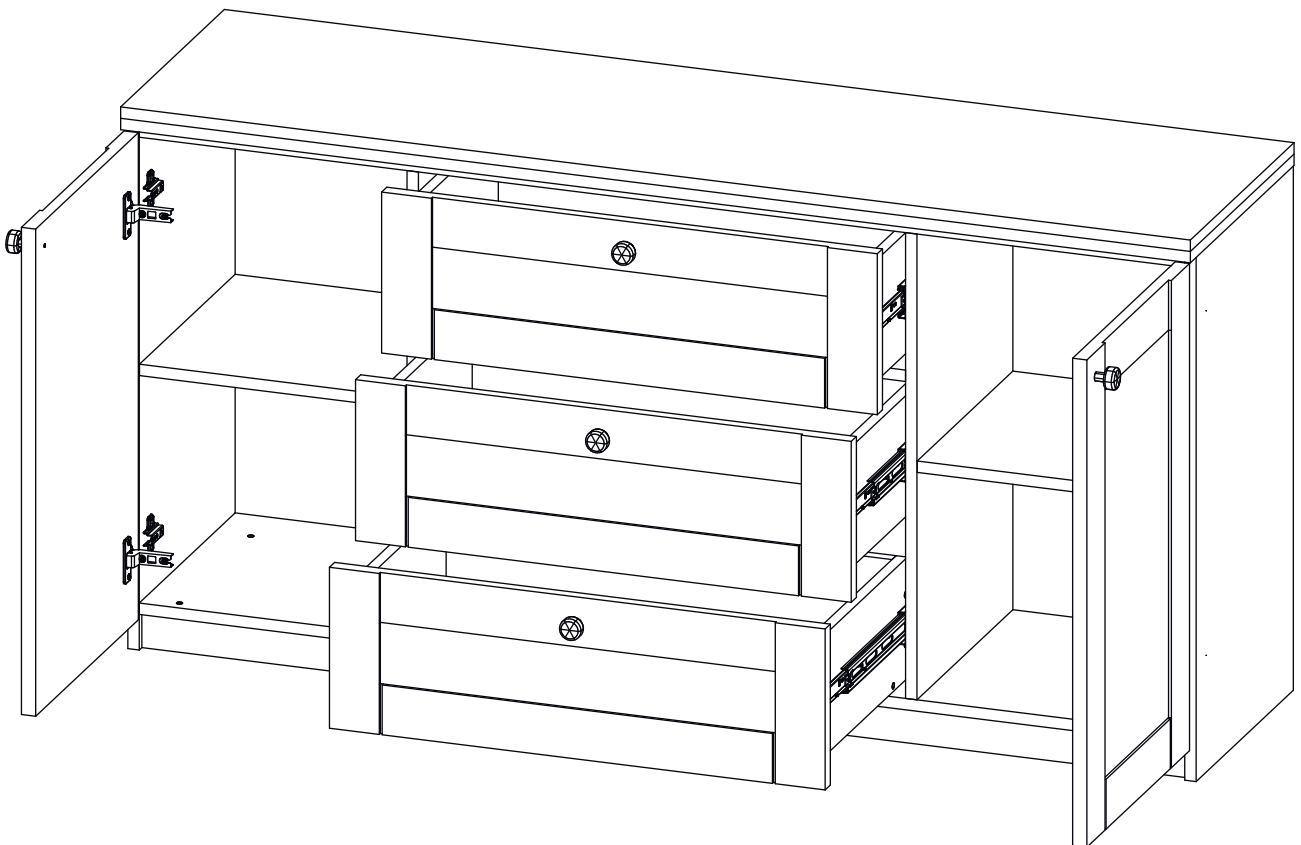
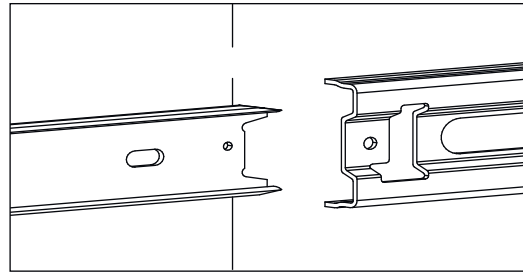


# 23

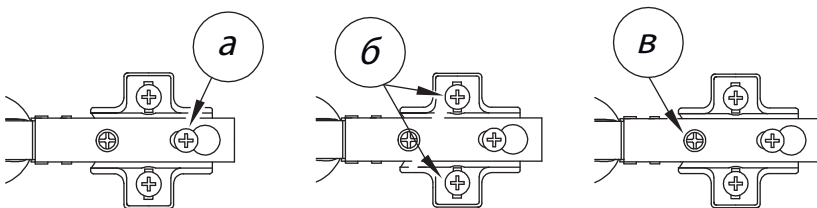


# 24





Заклеить технические отверстия заглушками.



### Регулировка петель

а - регулировка расстояния между дверью и корпусом  
 б - регулировка положения двери по-вертикали  
 в - регулировка положения двери по-горизонтали