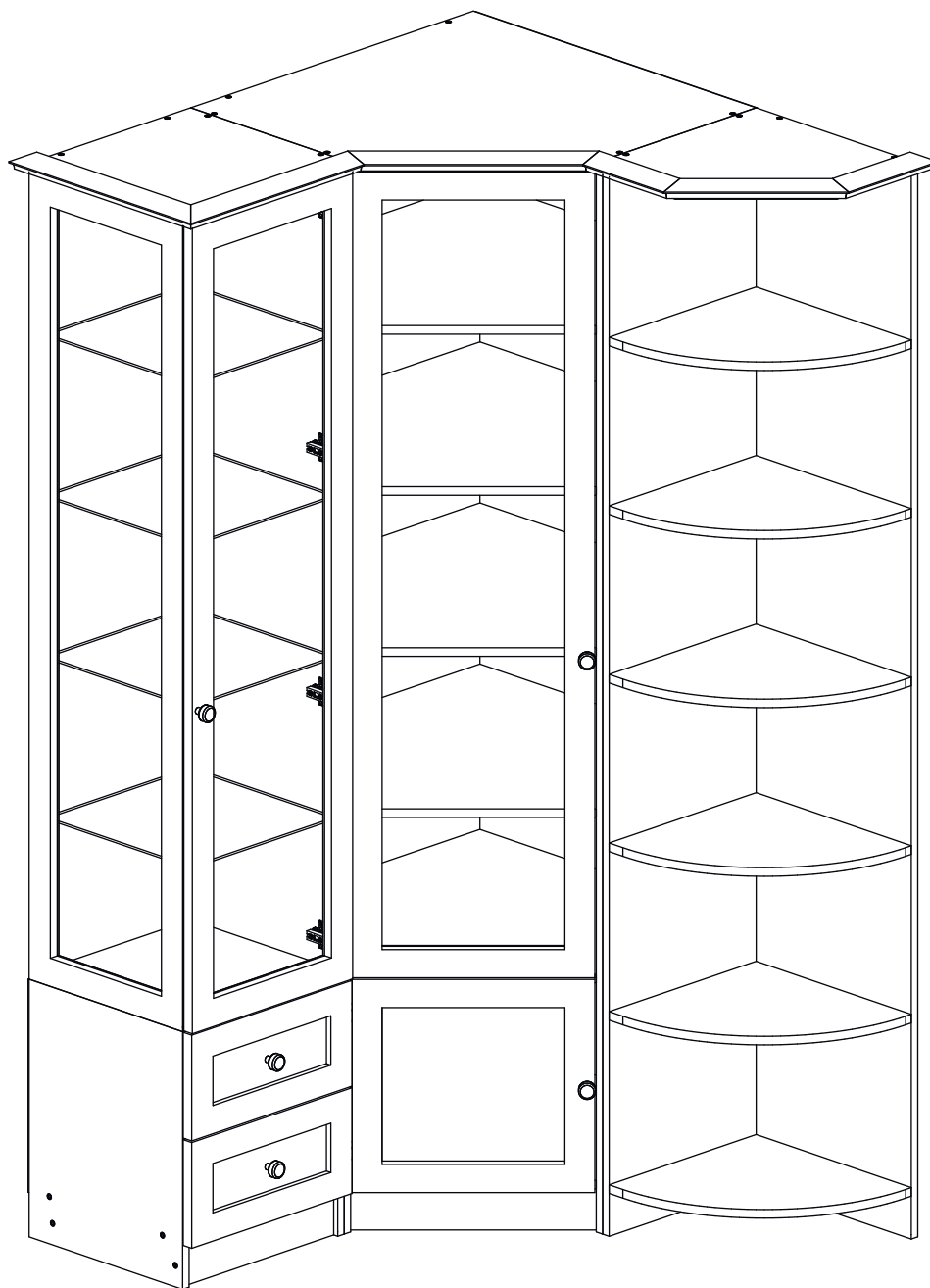


# Инструкция по сборке

## Даниэль

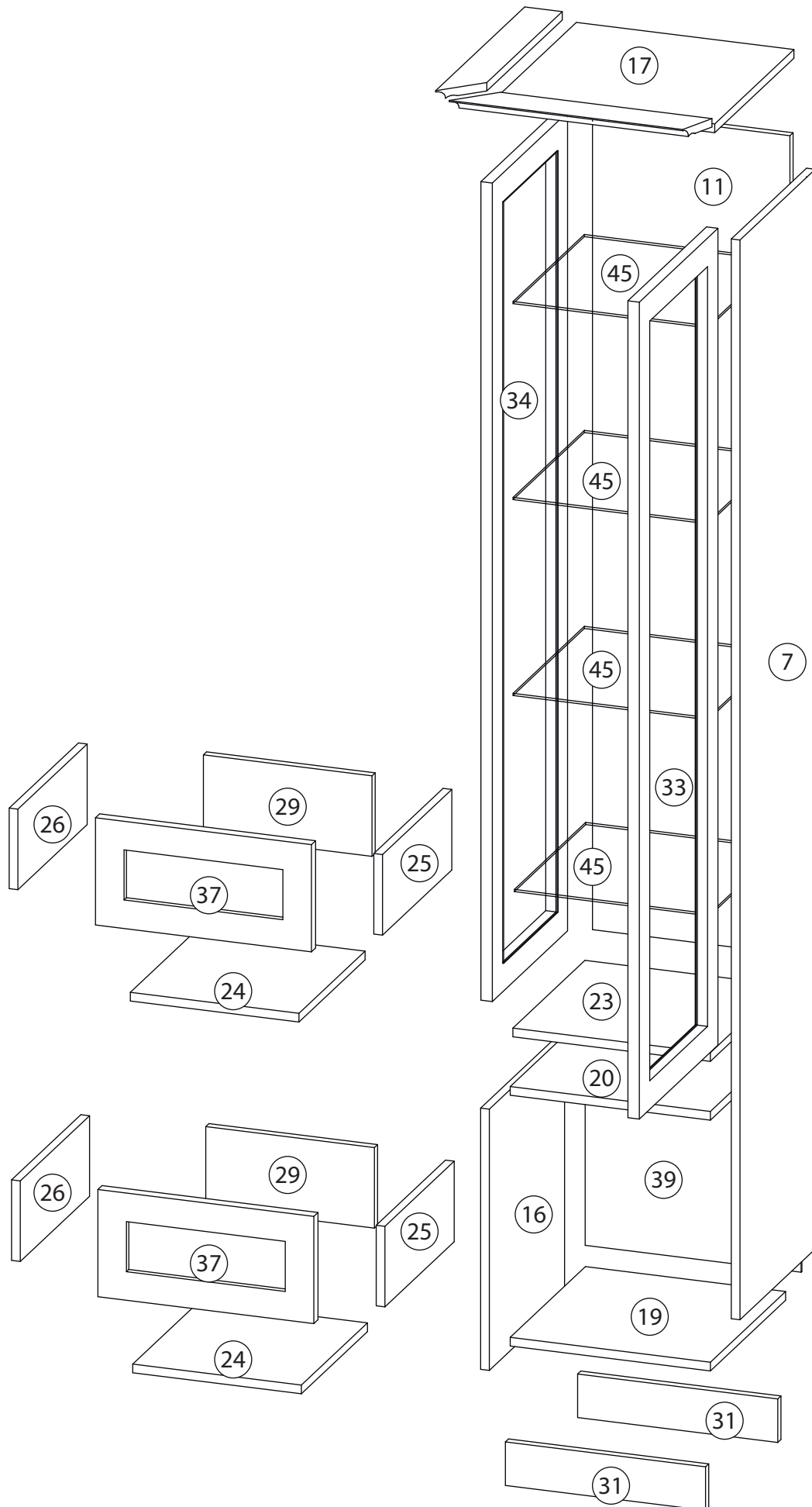
### Стенка - 1



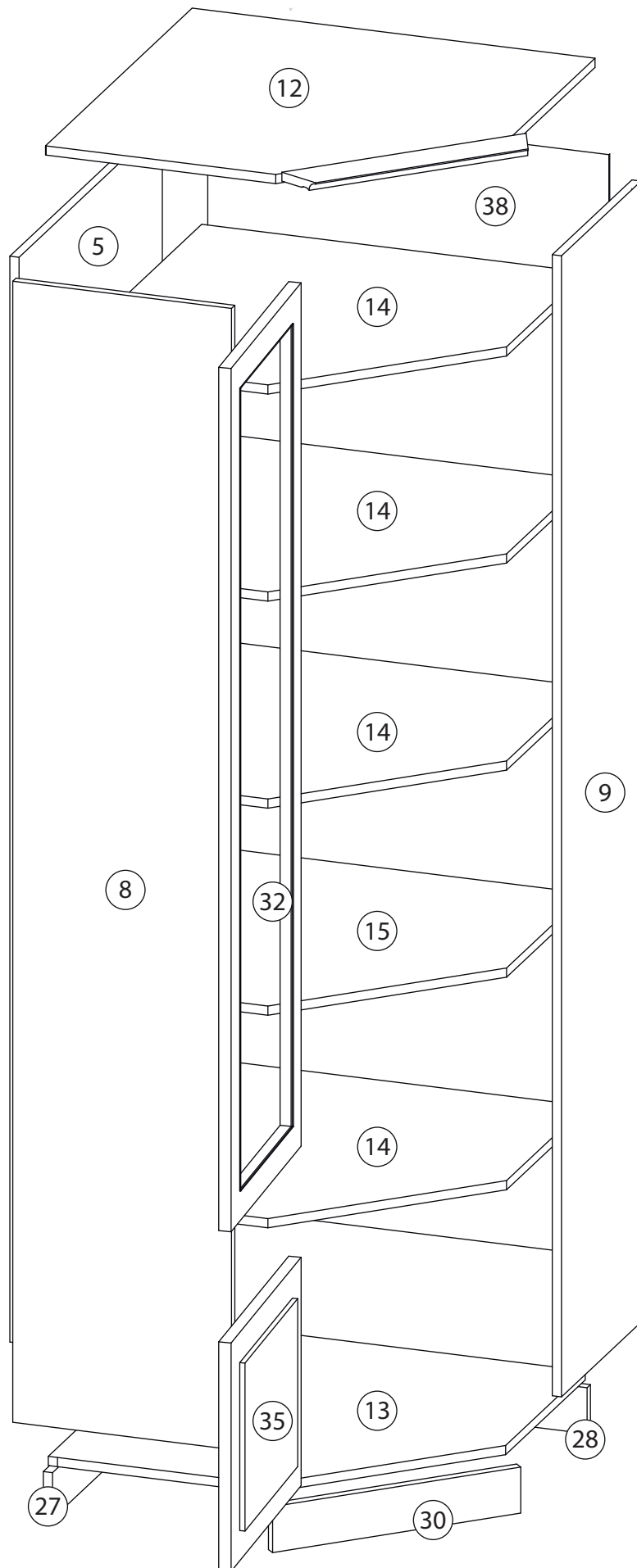
# Детали

Поз.	Наименование	Кол-во	Длина	Ширина
5	Вертикальная угловой элемент	1	1888	684
6	Фронтальная угловой элемент	1	1984	384
7	Бок правый, буфет	1	1984	380
8	Бок правый, буфет	1	1984	380
9	Бок правый, буфет	1	1984	380
10	Бок правый, буфет	1	1984	380
11	Задняя стенка буфет	1	1504	363
12	Крыша угловой элемент	1	700	700
13	Дно	1	684	684
14	Горизонт	4	668	684
15	Дно	1	668	684
16	Бок левый буфет	1	480	380
17	Крыша буфет	1	400	400
18	Крыша угловой элемент	1	400	400
19	Дно	1	380	368
20	Горизонт буфет	1	380	368
21	Полка угловой элемент	5	384	364
22	Дно угловой элемент	1	384	364
23	Горизонт буфет	1	364	363
24	Дно ящика	2	310	334
25	Бок. ящ. правая	2	148	350
26	Бок. ящ. левая	2	148	350
27	Цоколь 2	1	80	634
28	Цоколь угловой элемент	1	80	618
29	Задн. пан. ящика	2	148	310
30	Цоколь угловой элемент	1	80	447
31	Цоколь буфет	2	80	368
32	Фасад угл.эл	1	1501	425
33	Фасад буфет	1	1501	397
34	Рамка буфет	1	1504	380
35	Фасад угл.эл	1	397	425
36	Фасад ящика	1	197	397
37	Фасад ящика	1	197	397
38	Задняя стенка угловой элемент	1	1917	697
39	Задняя стенка угловой элемент	1	397	397
45	Стекло- полка	4	360	359

# Детали

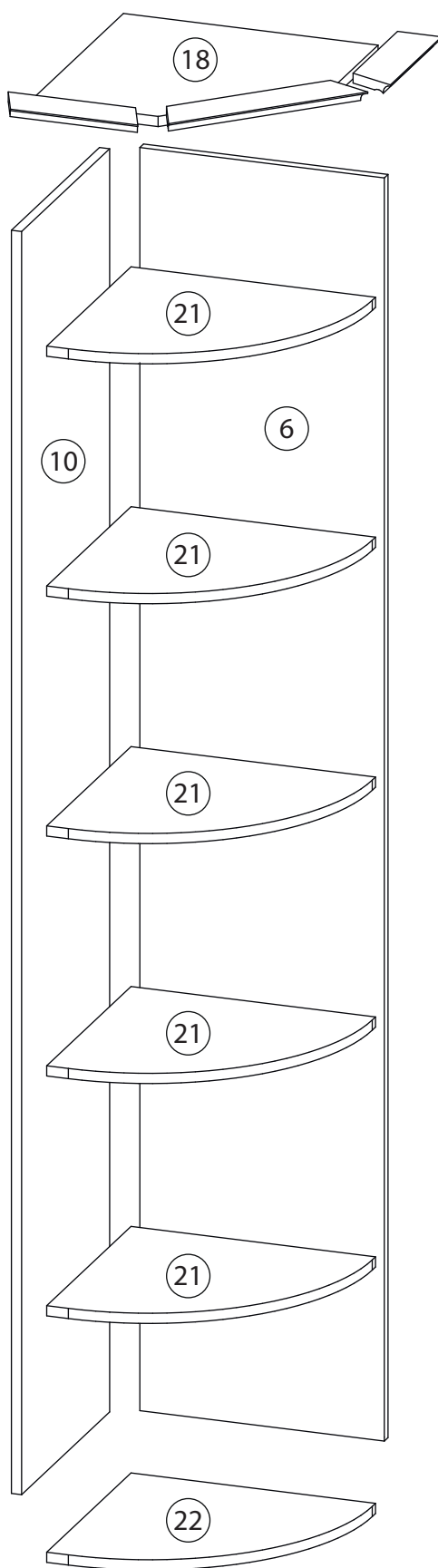


# Детали

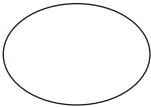
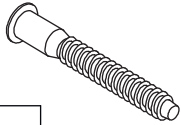
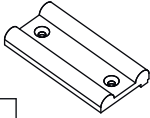
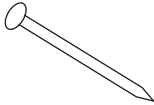

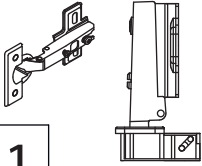

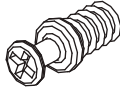

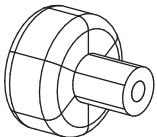
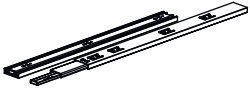
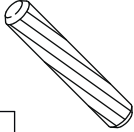
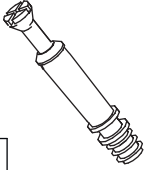
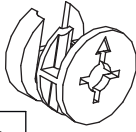
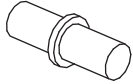
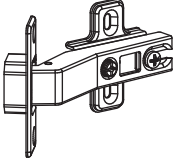




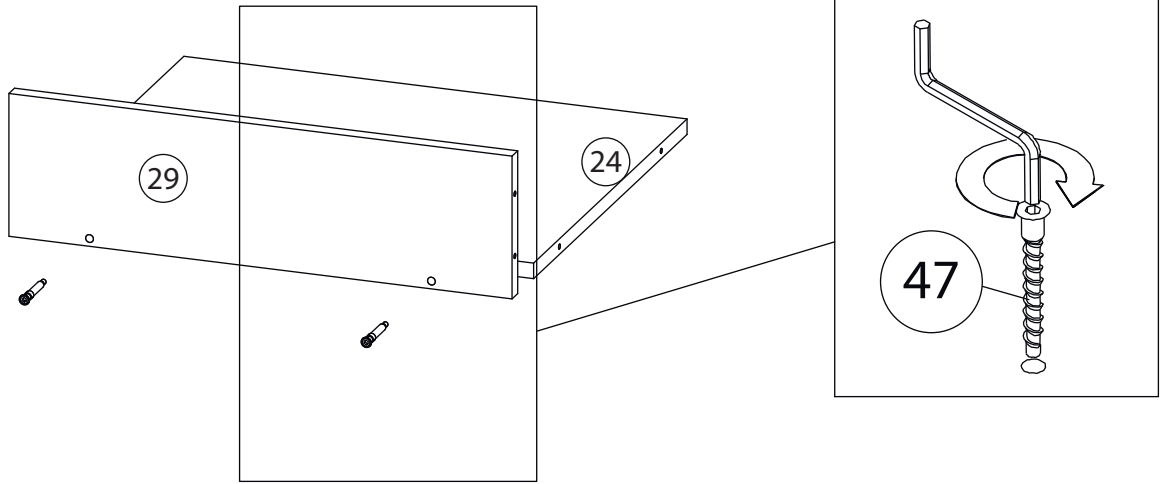
# Детали



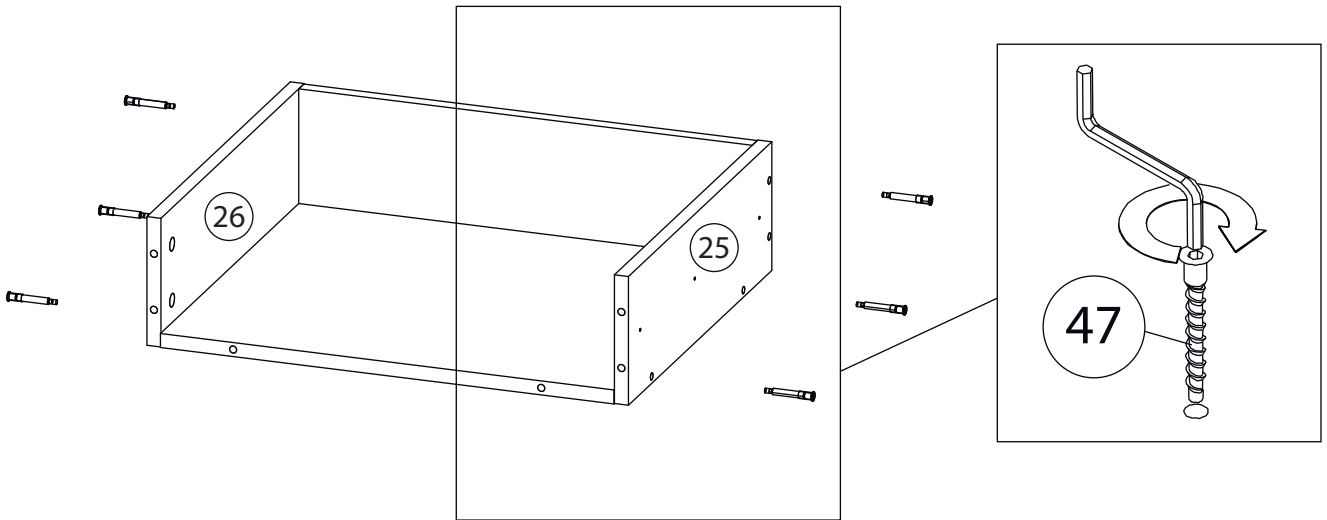
# Фурнитура

 46	 47	 48	 49	 50
<u>Заглушка</u> $\varnothing 13$	<u>Евровинт 7x50</u>	<u>Подпятник</u>	<u>Гвоздь 1,6x25</u>	<u>Саморез 3,5x16</u>
 51	 52	 53	 54	 55
<u>Петля накладная</u>	<u>Евровинт 6,3x13</u>	<u>Винт для стяжки VB35</u>	<u>Стяжка VB35</u>	<u>Ручка кнопка</u>
 56	 57	 58	 59	 60
<u>Шариковые направляющие</u>	<u>Шкант бук</u>	<u>Шток эксцентрика</u>	<u>Эксцентрик</u>	<u>Полкодержатель</u>
 61				
<u>Петля 45 гр.</u>				

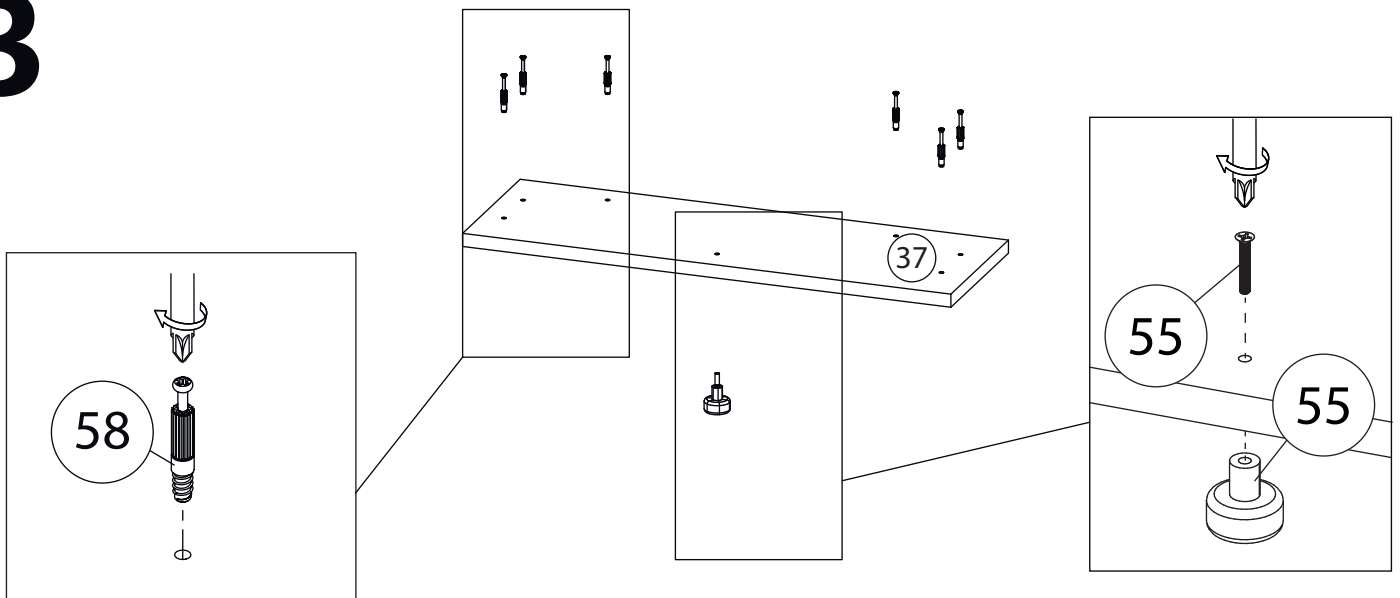
# 1



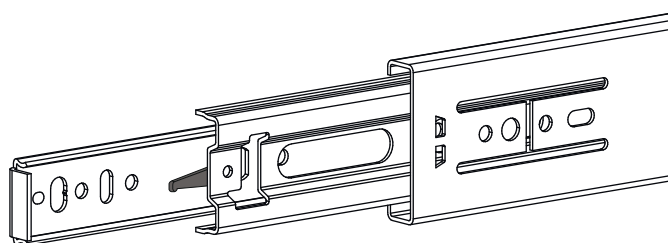
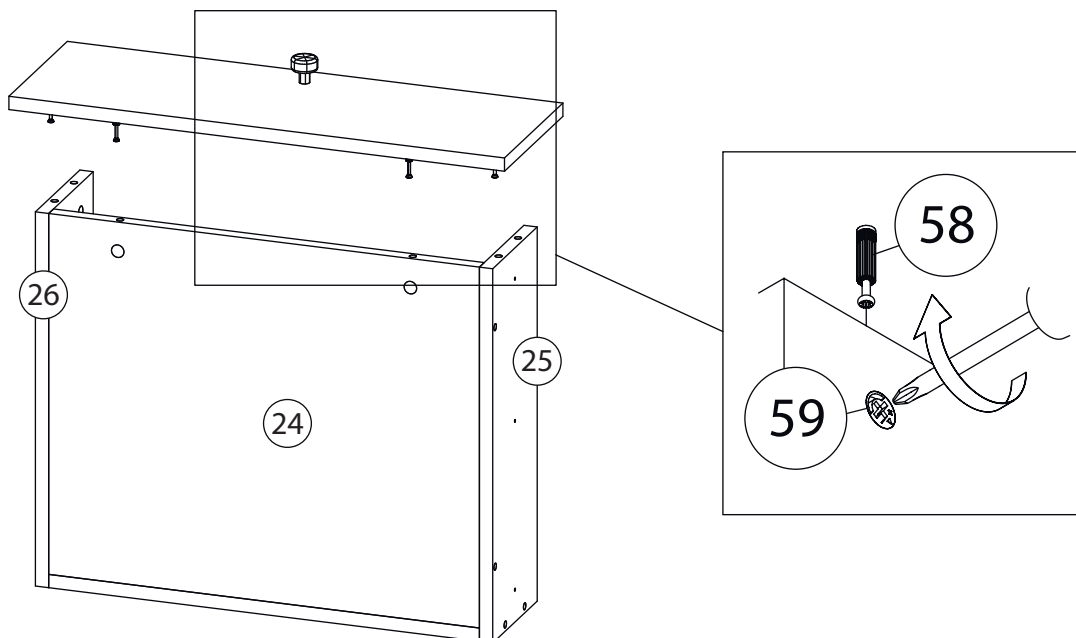
# 2



# 3



# 4

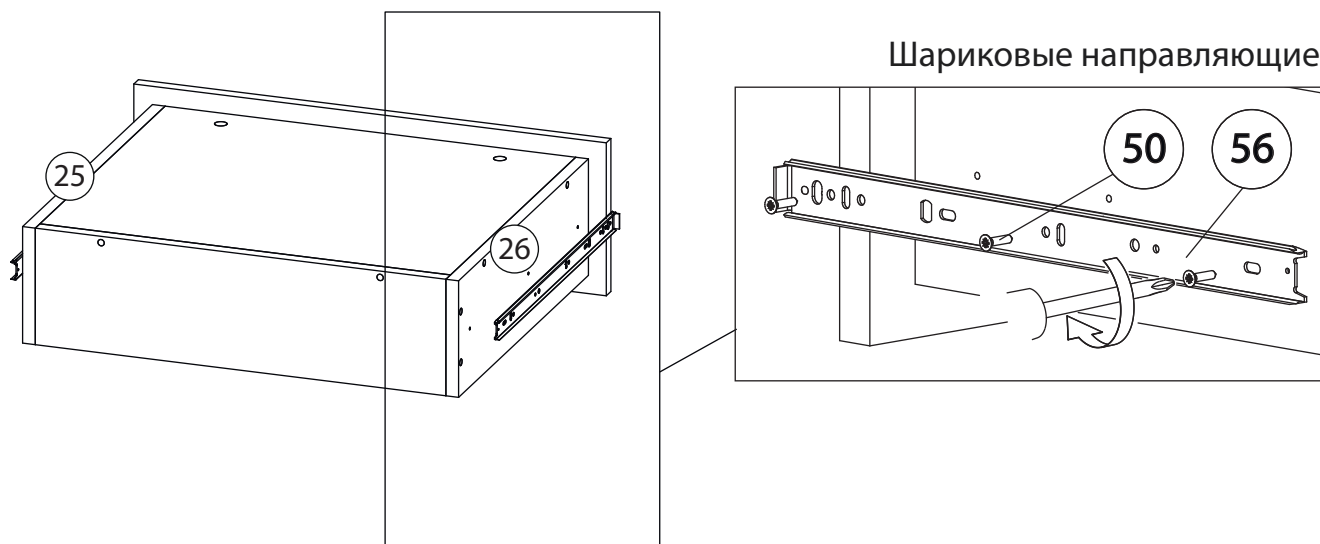


Внимание! Во избежание заклинивания механизма не устанавливайте заглушки винтов и эксцентриков над направляющими!

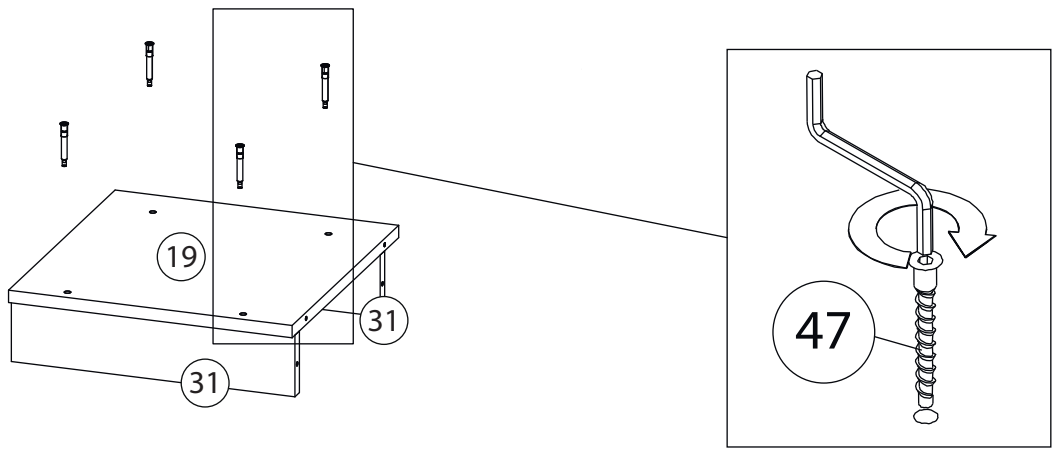
### Схема установки шариковых направляющих.

Для установки шариковых направляющих в изделие необходимо разъединить их на две части. Широкая часть устанавливается на боковую стенку каркаса, а узкая на боковую стенку выдвижного ящика. Разъединение производится путем нажатия на пластиковый рычажок при выдвижении узкой части направляющей (смотри рисунок). Если направляющие крепятся на одной боковине с двух сторон, то саморезы необходимо крепить в разные отверстия направляющей. Для регулировки выкатных ящиков по высоте необходимо крепить узкую часть направляющей через ее овальные отверстия.

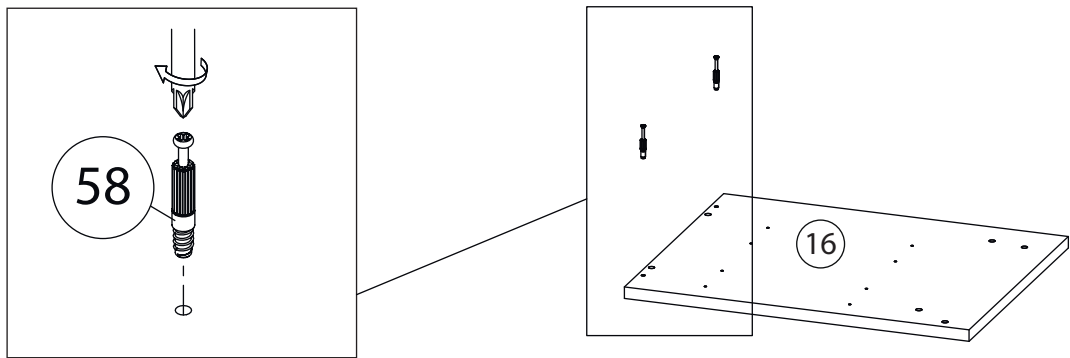
# 5



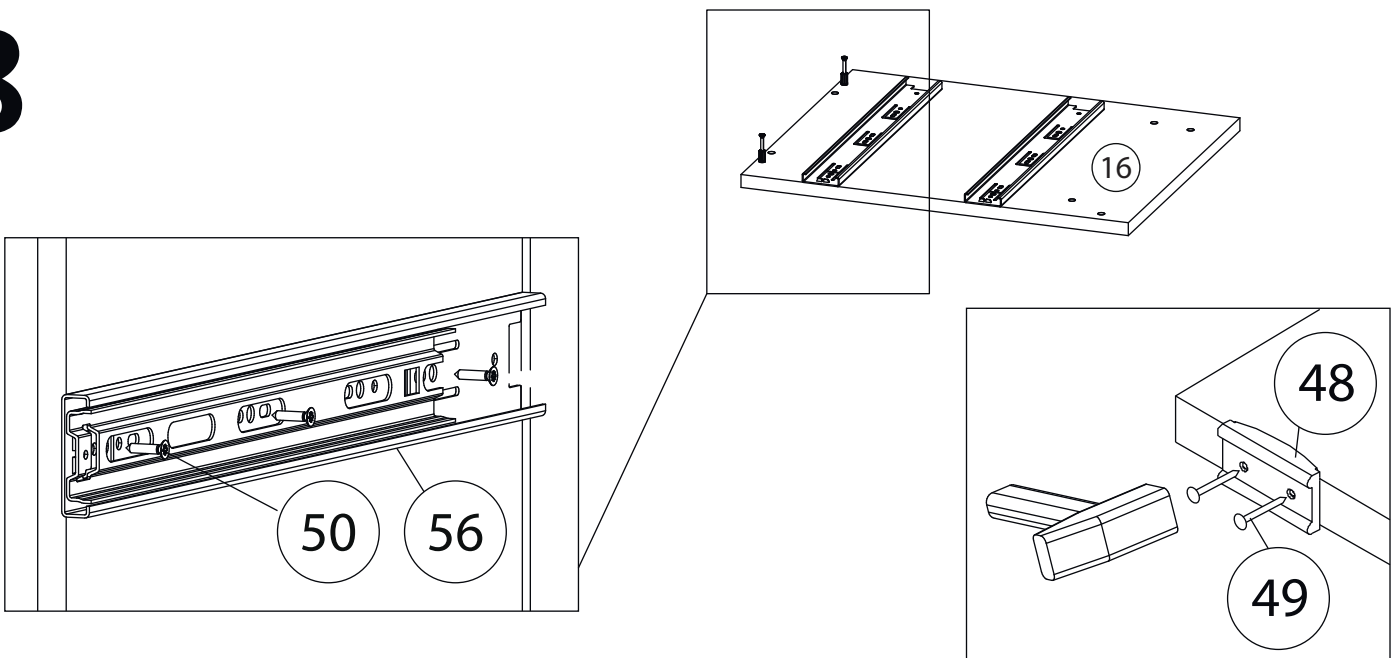
# 6



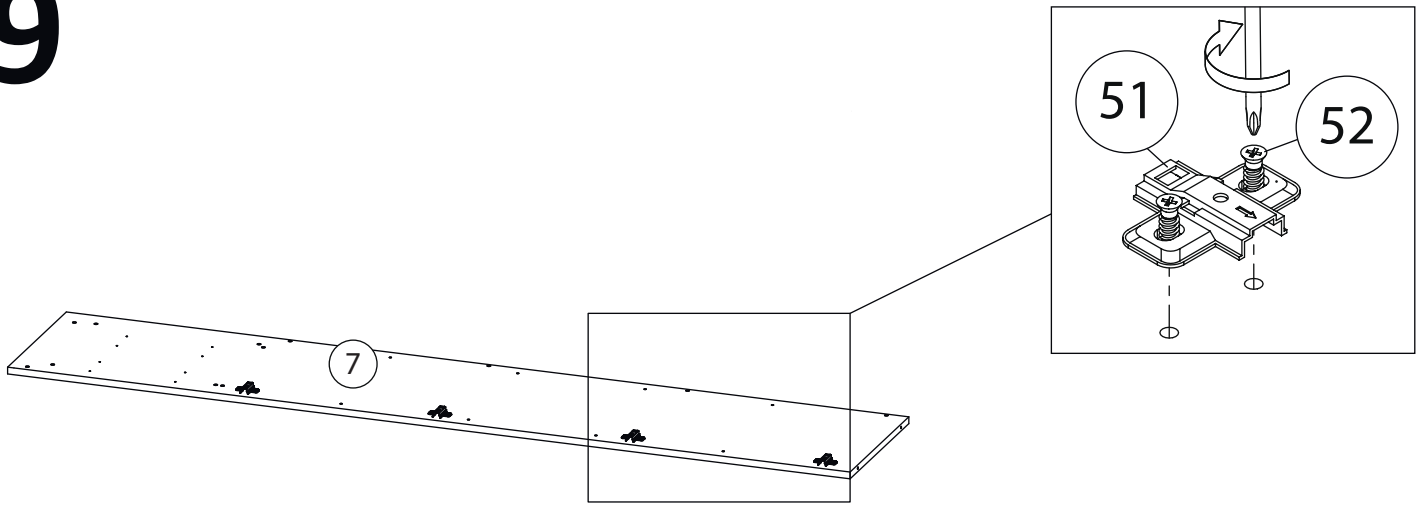
# 7



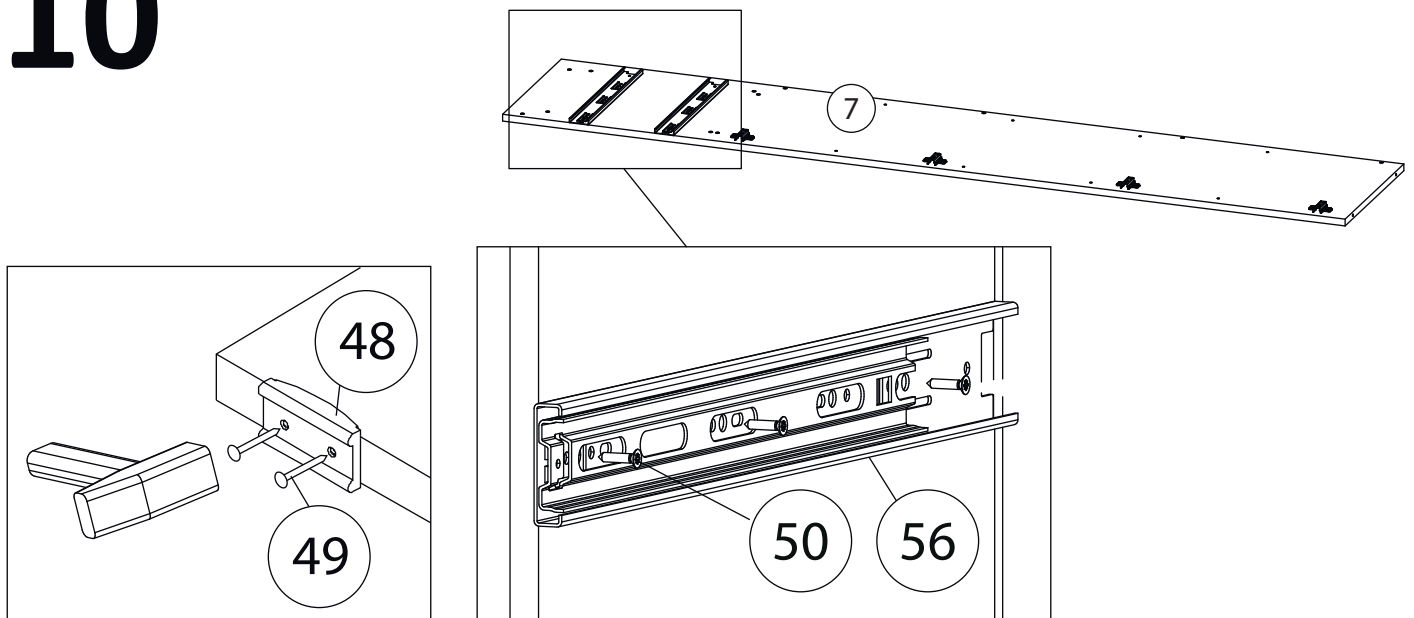
# 8



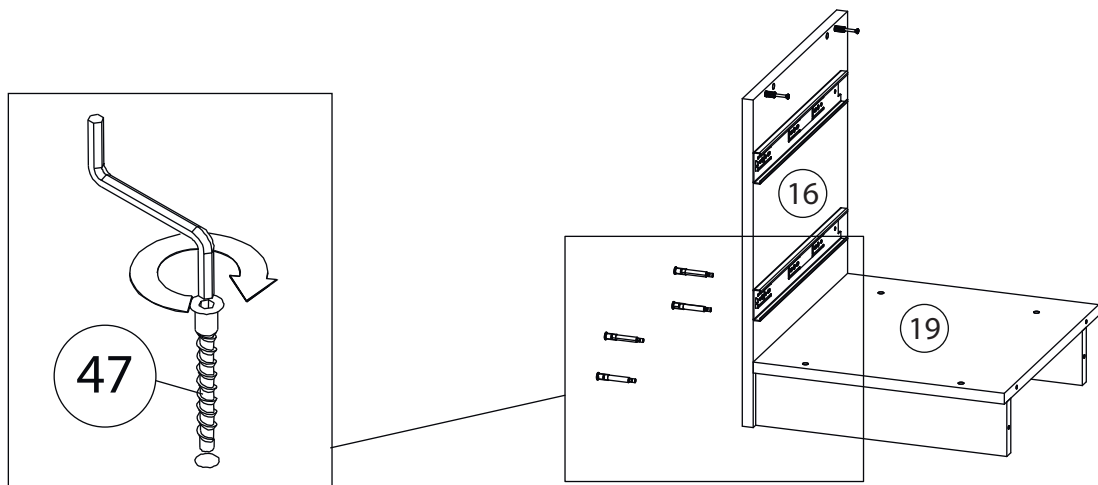
# 9



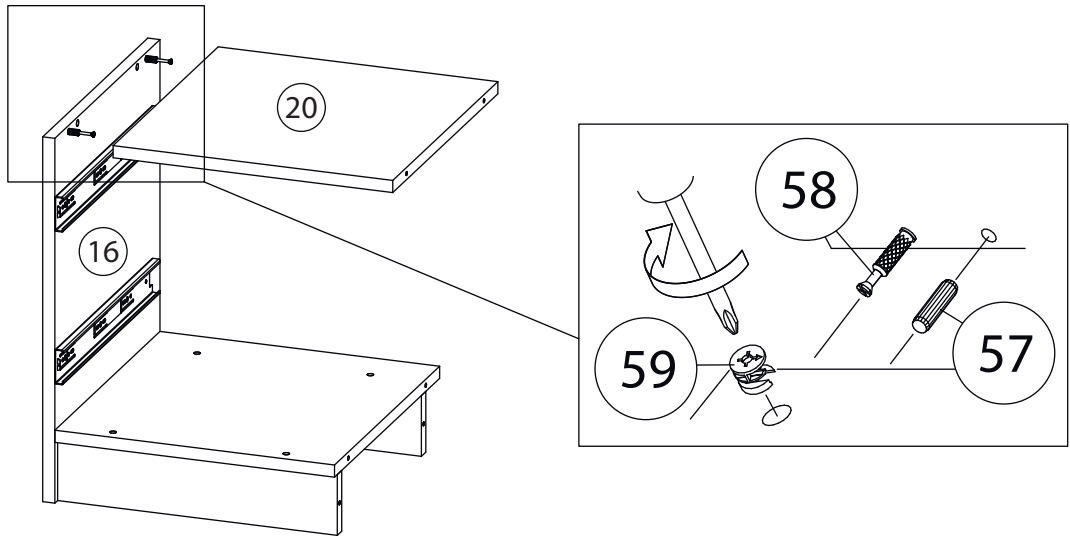
# 10



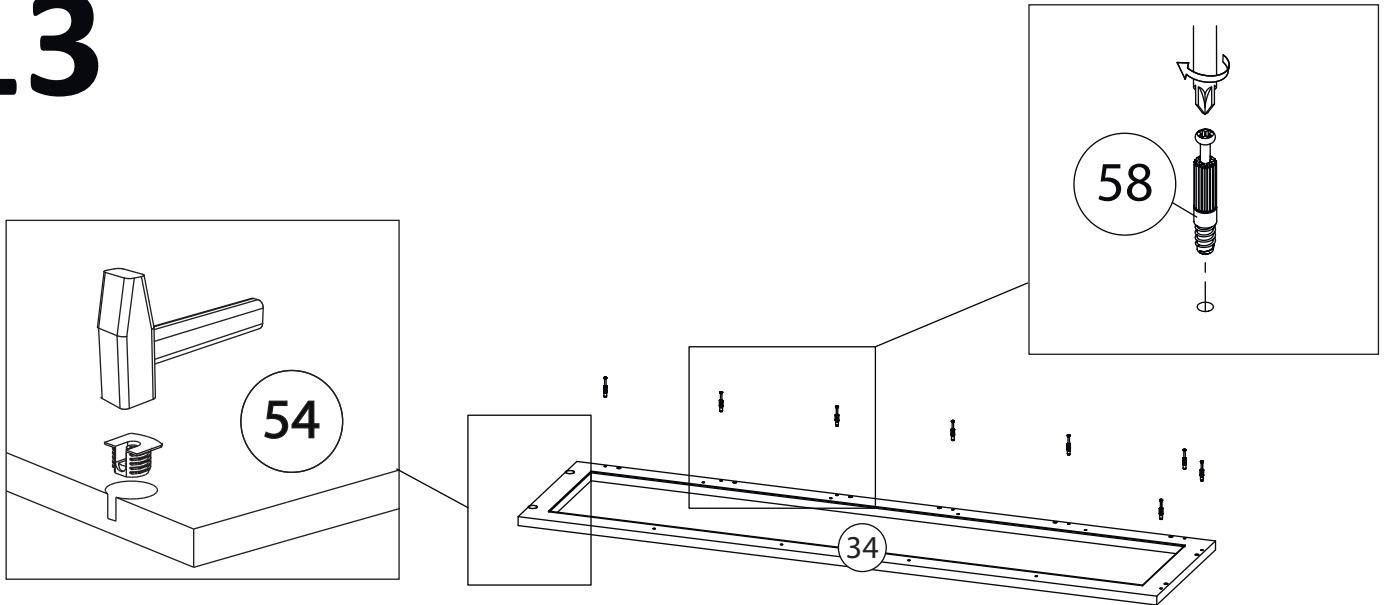
# 11



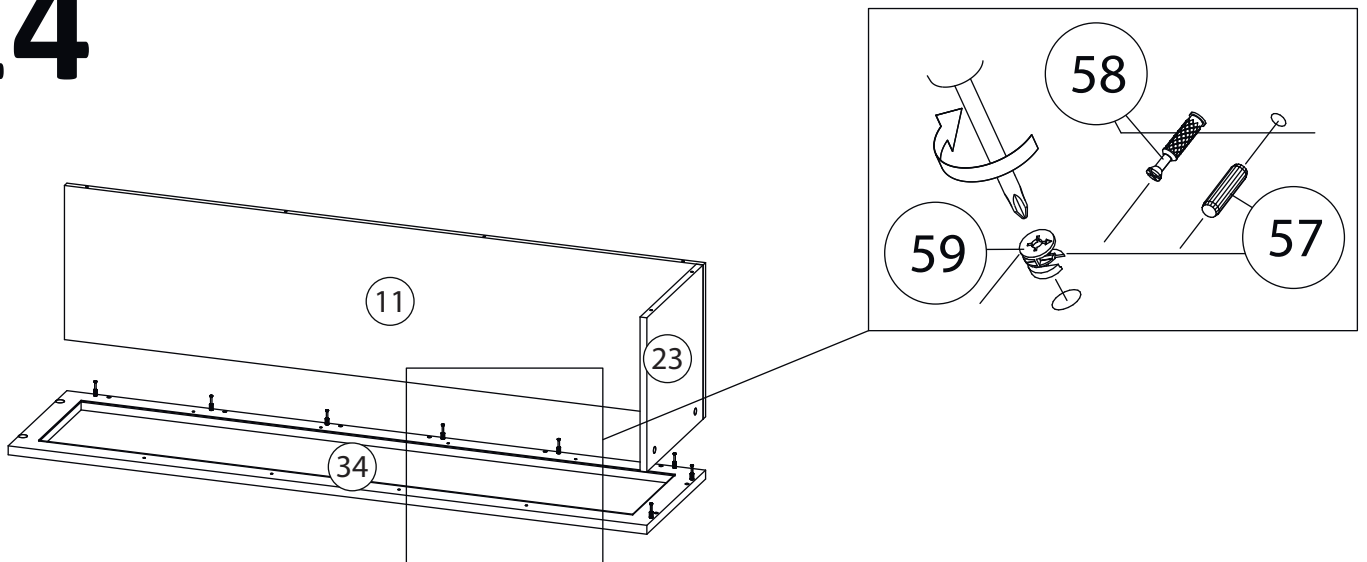
# 12



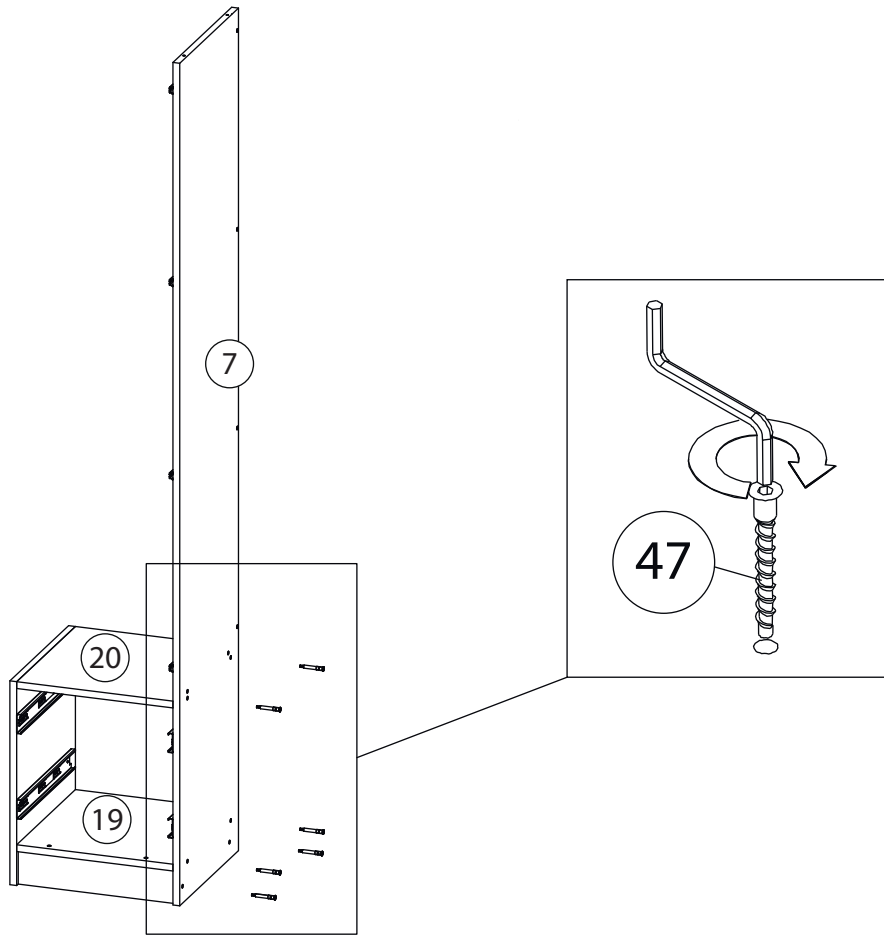
# 13



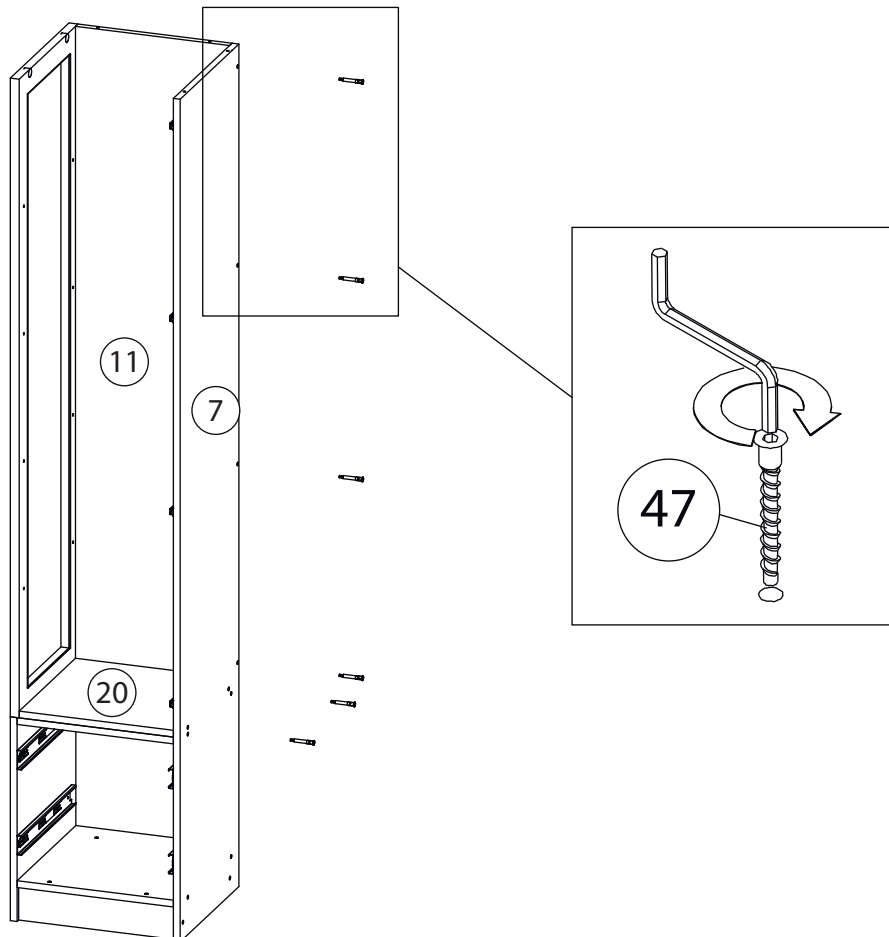
# 14



# 15

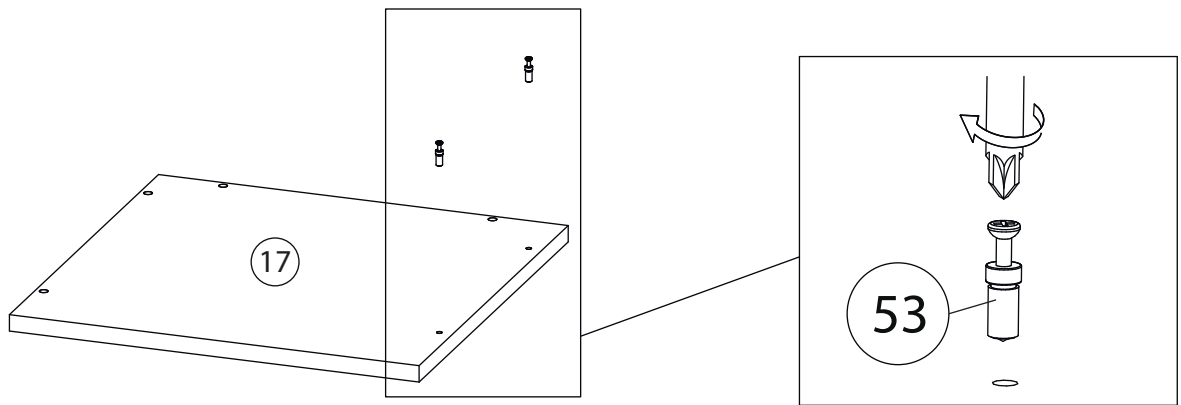


# 16

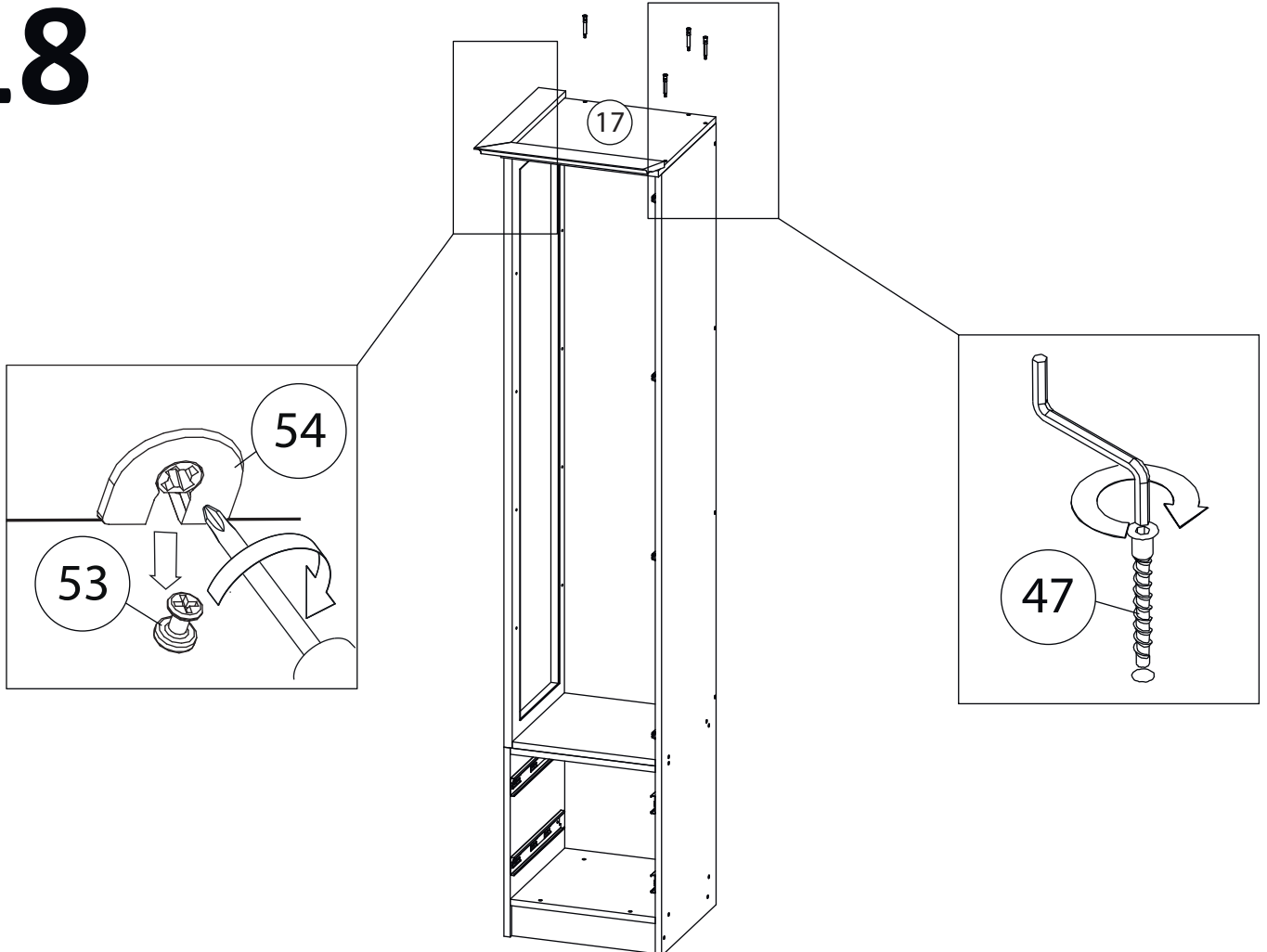




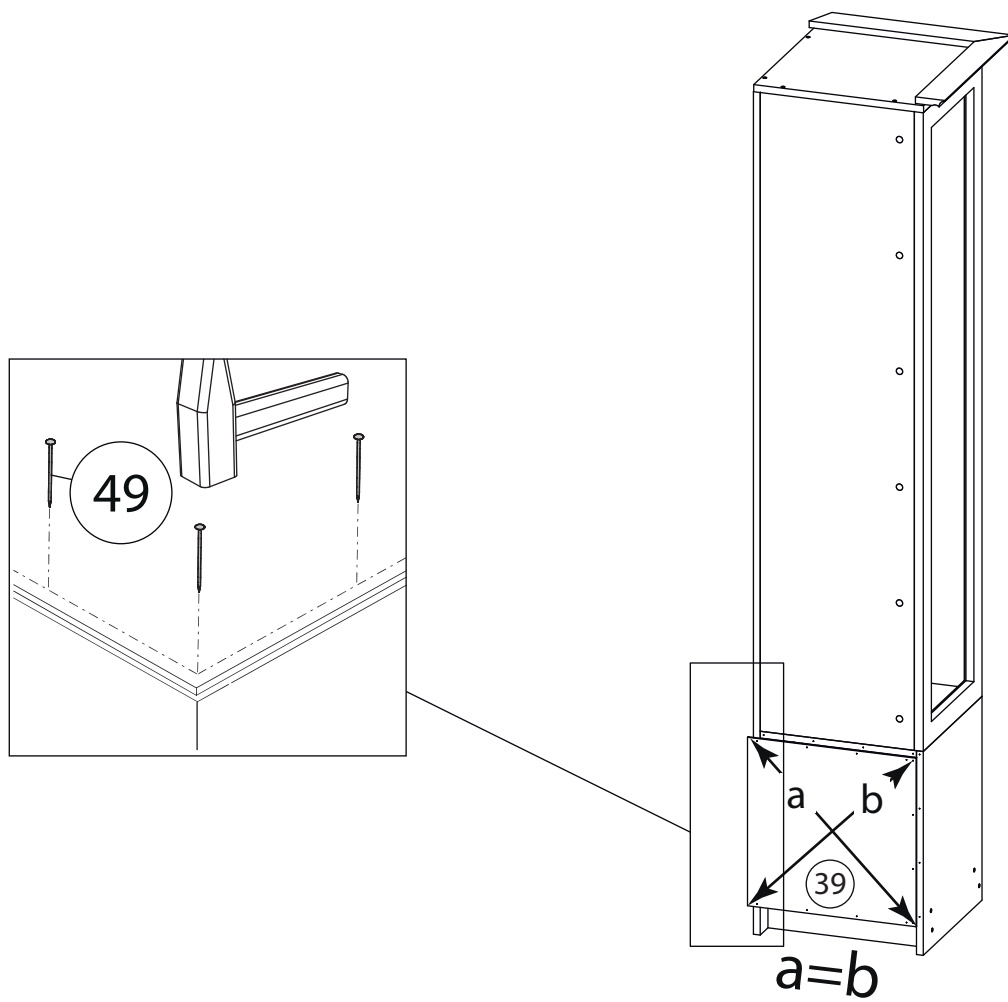
# 17



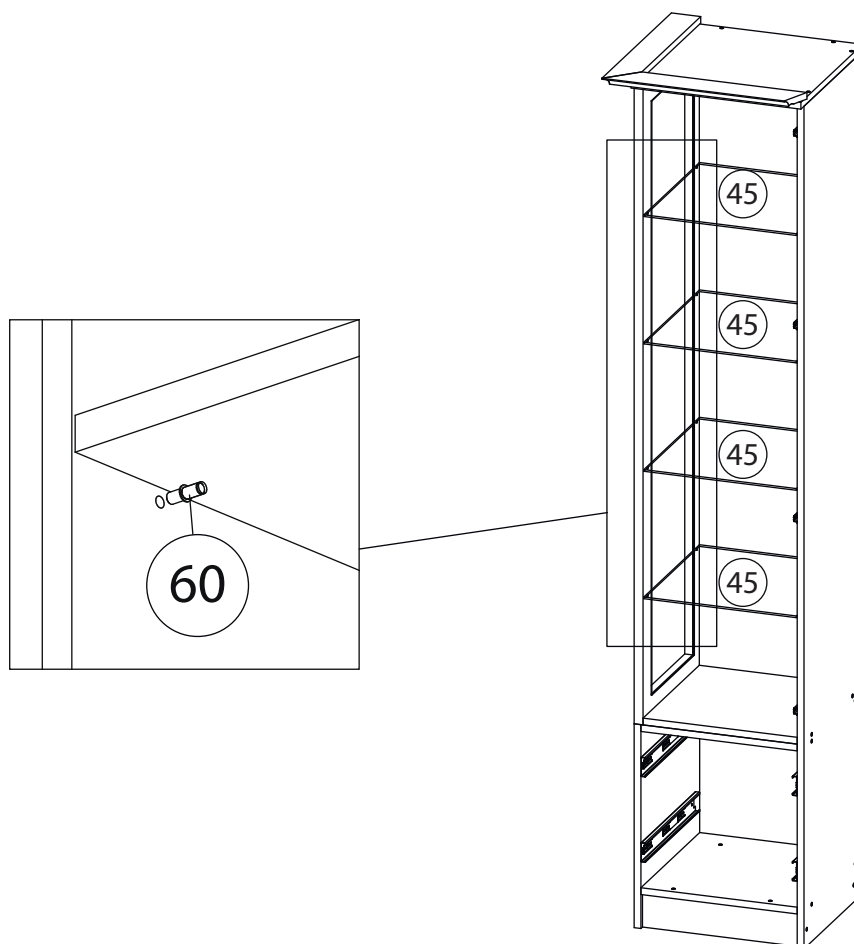
# 18



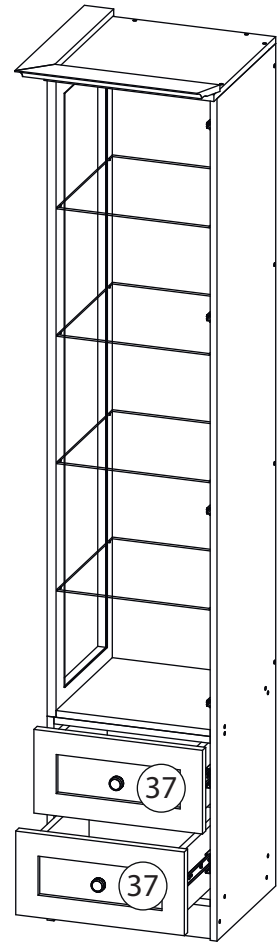
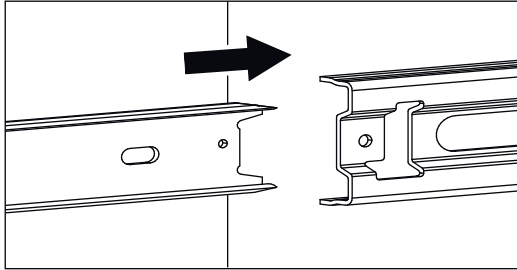
# 19



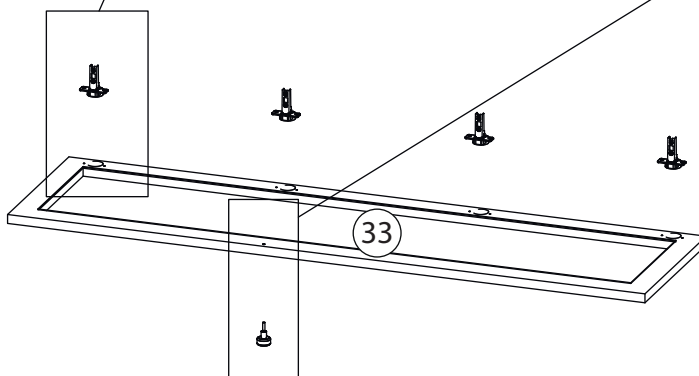
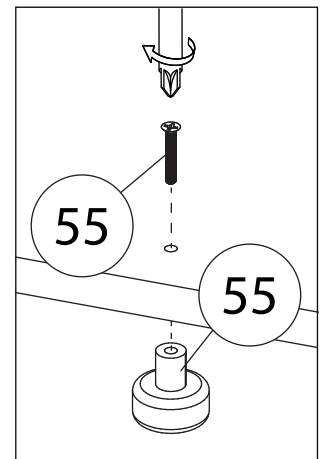
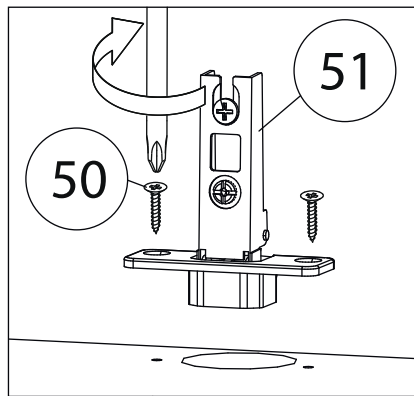
# 20

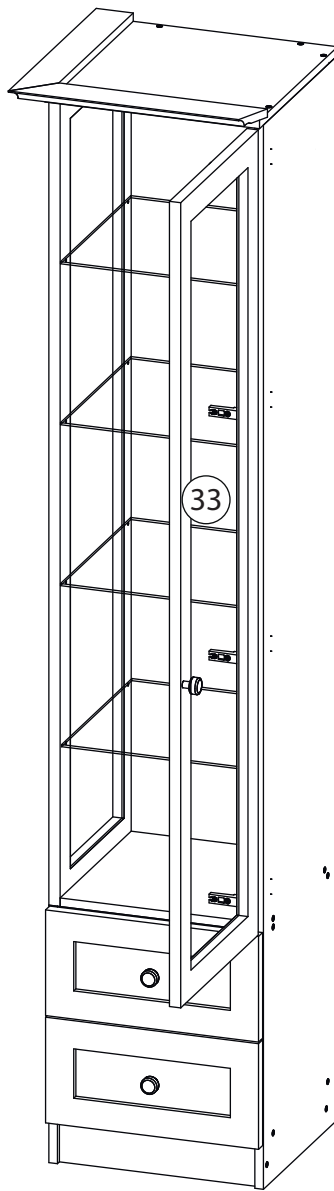


# 21

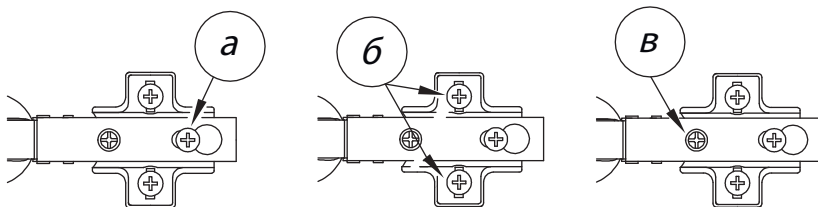


# 22



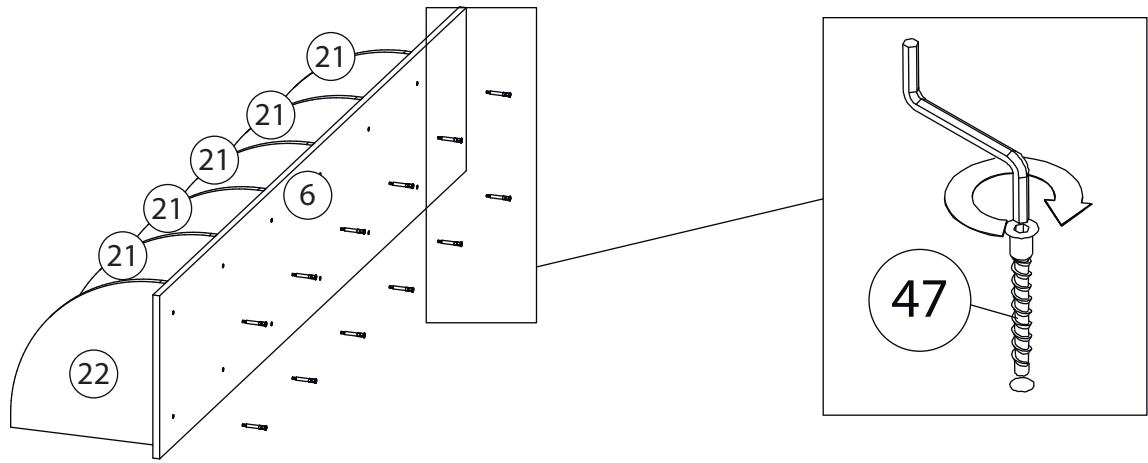


Заклеить технические отверстия заглушками.

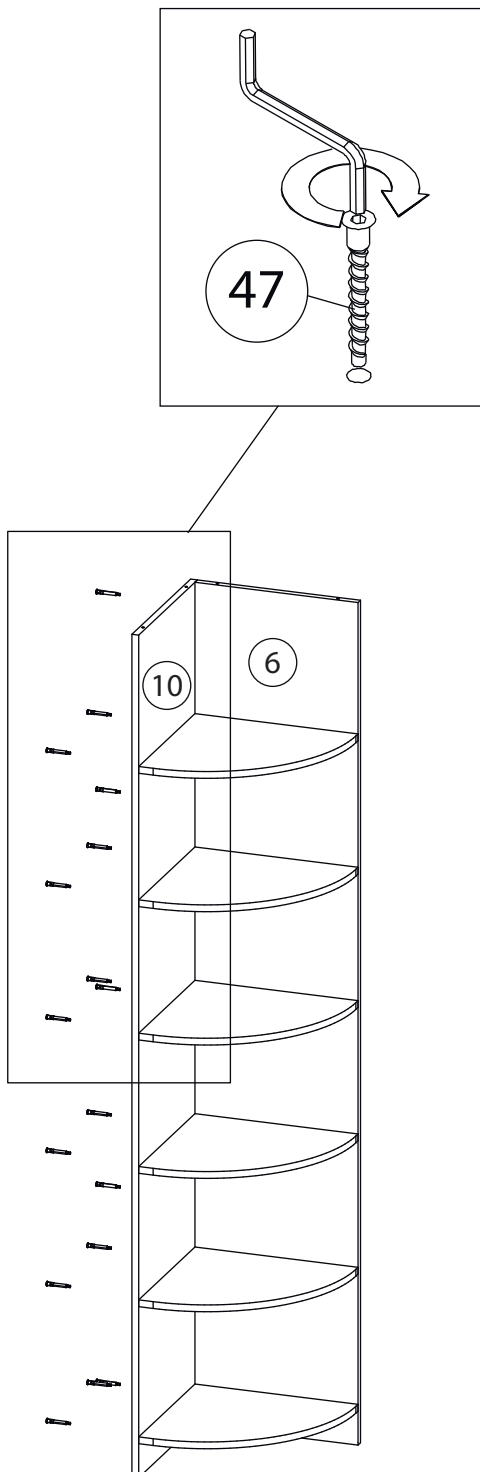


**Регулировка петель**  
 а - регулировка расстояния между дверью и корпусом  
 б - регулировка положения двери по-вертикали  
 в - регулировка положения двери по-горизонтали

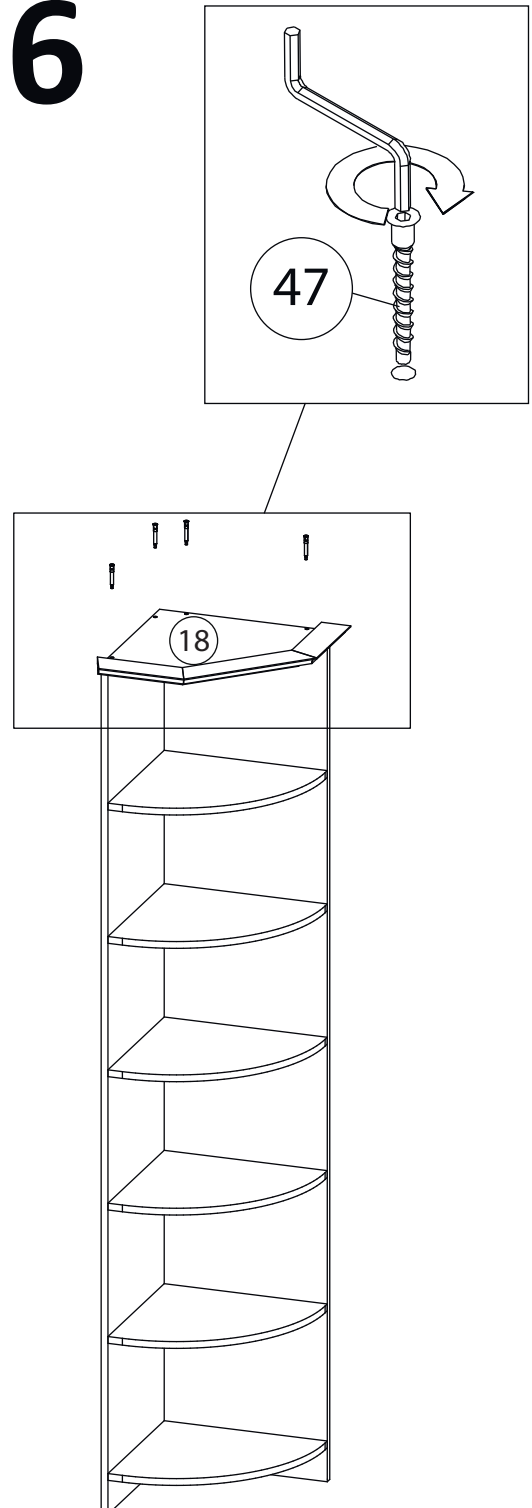
# 24



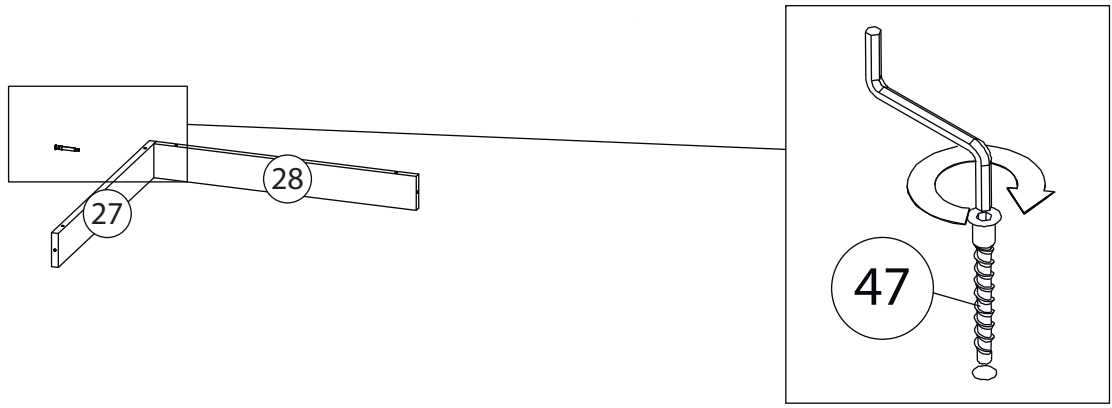
# 25



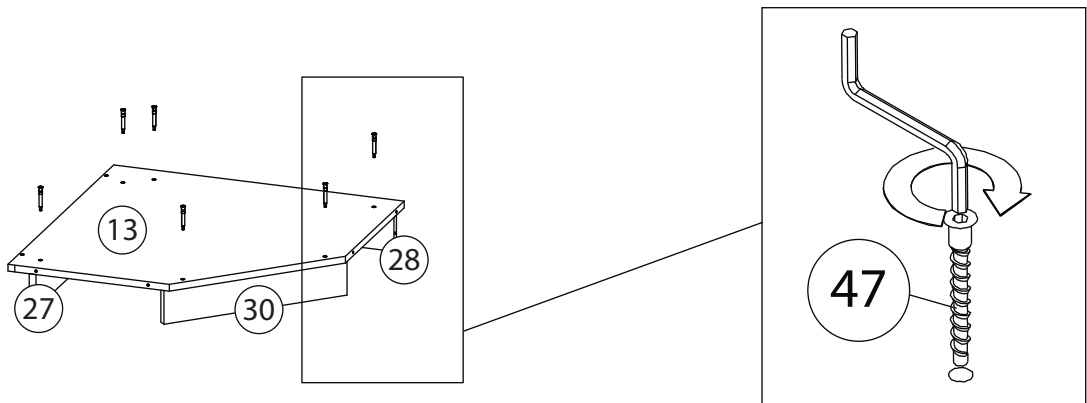
# 26



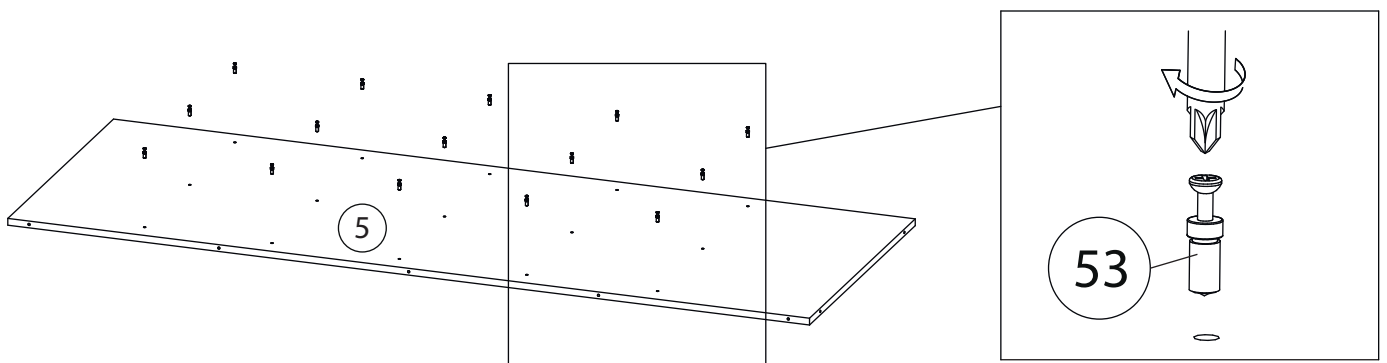
# 27



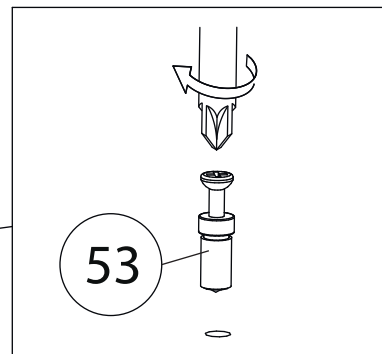
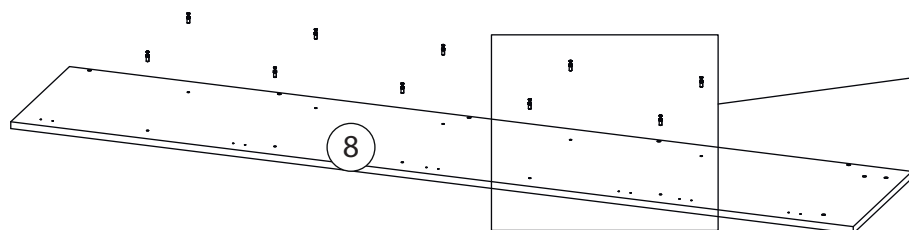
# 28



# 29



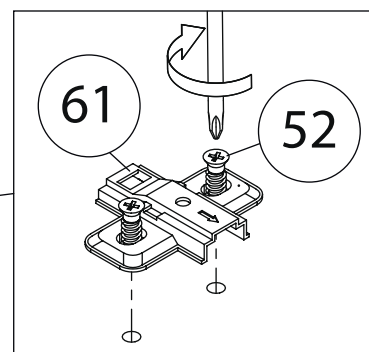
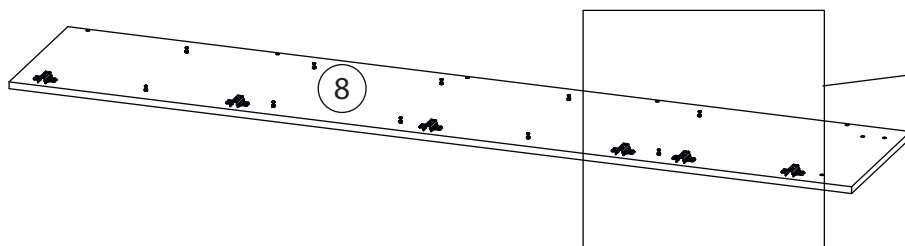
# 30



53

Бок правый (9)  
собирается зеркально

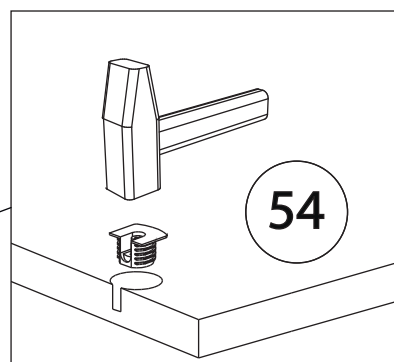
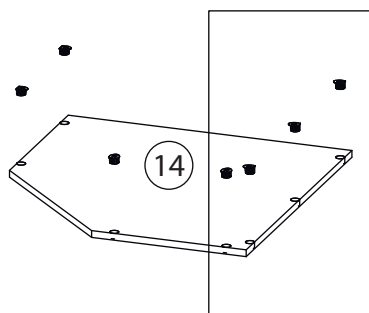
# 31



61

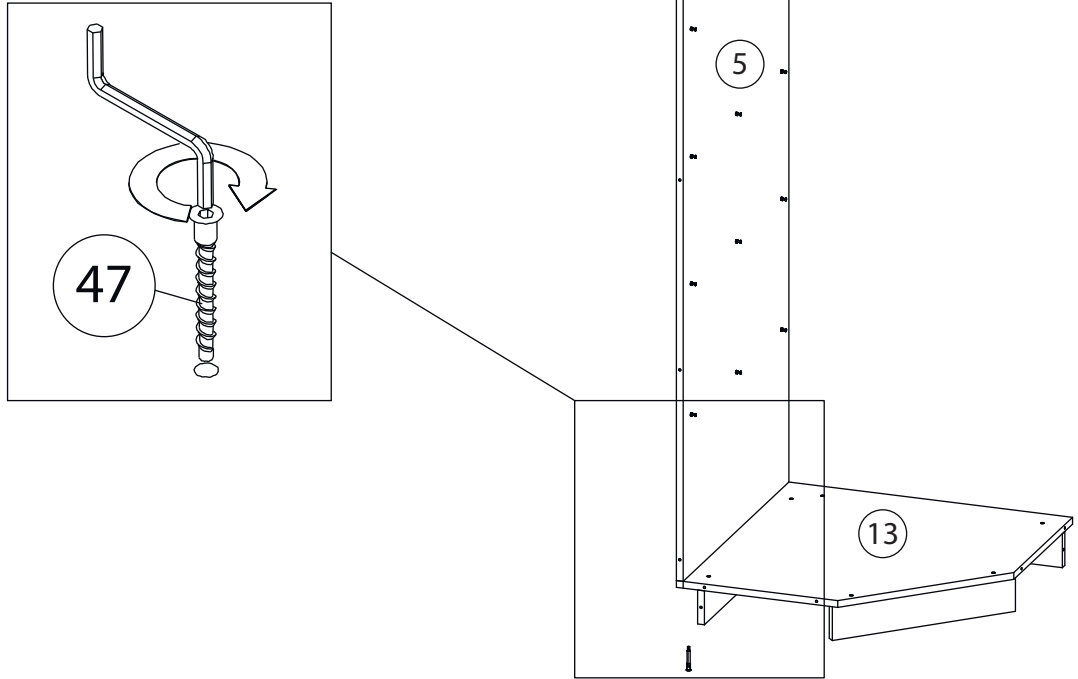
52

# 32

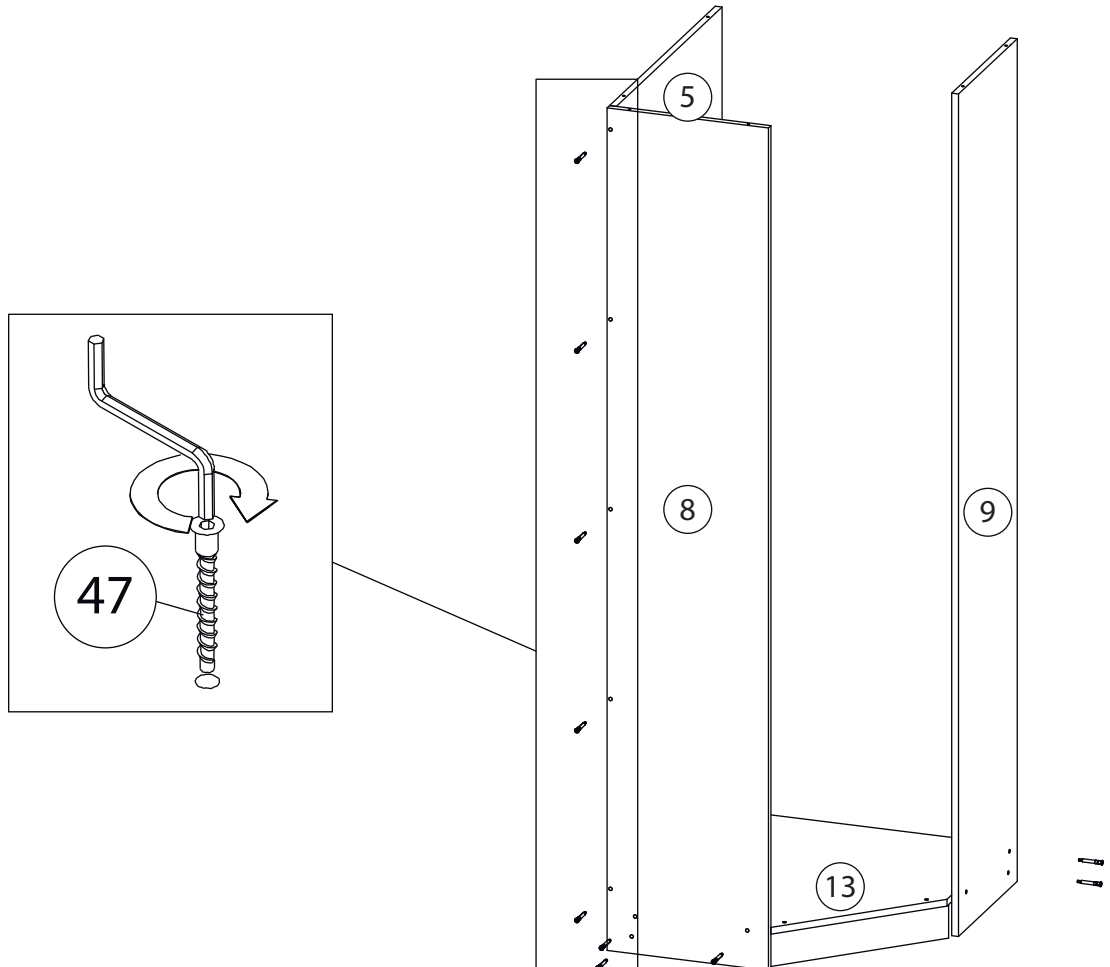


54

# 33

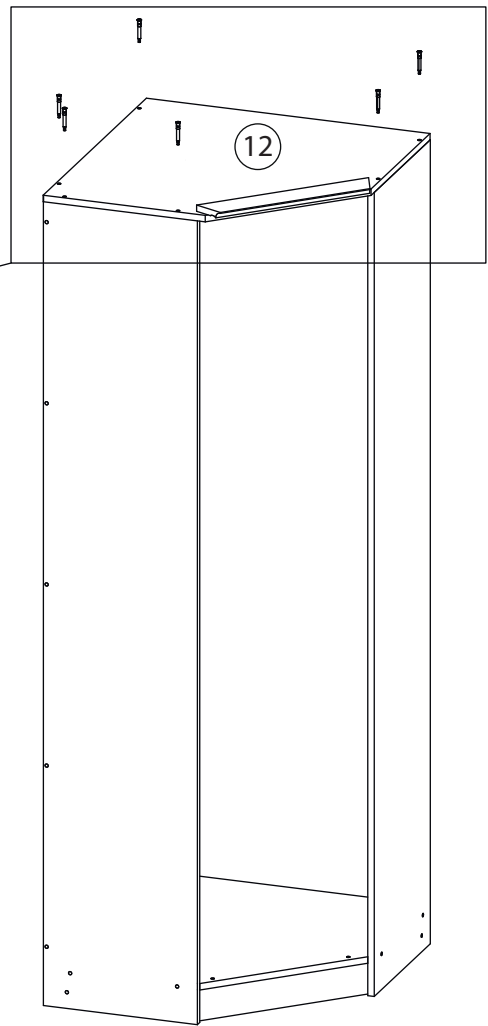
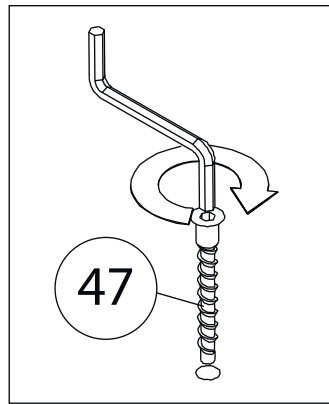


# 34

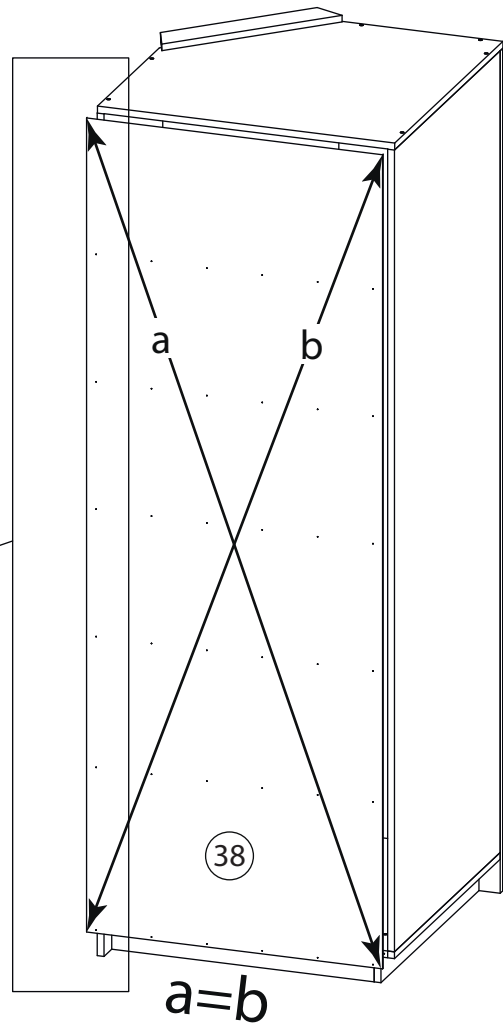
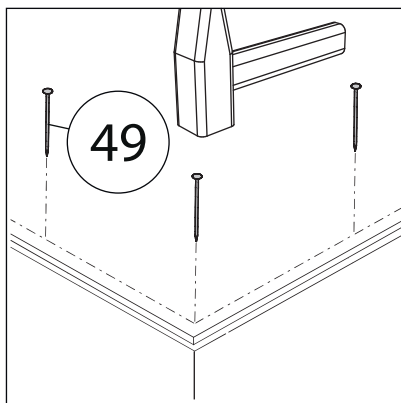




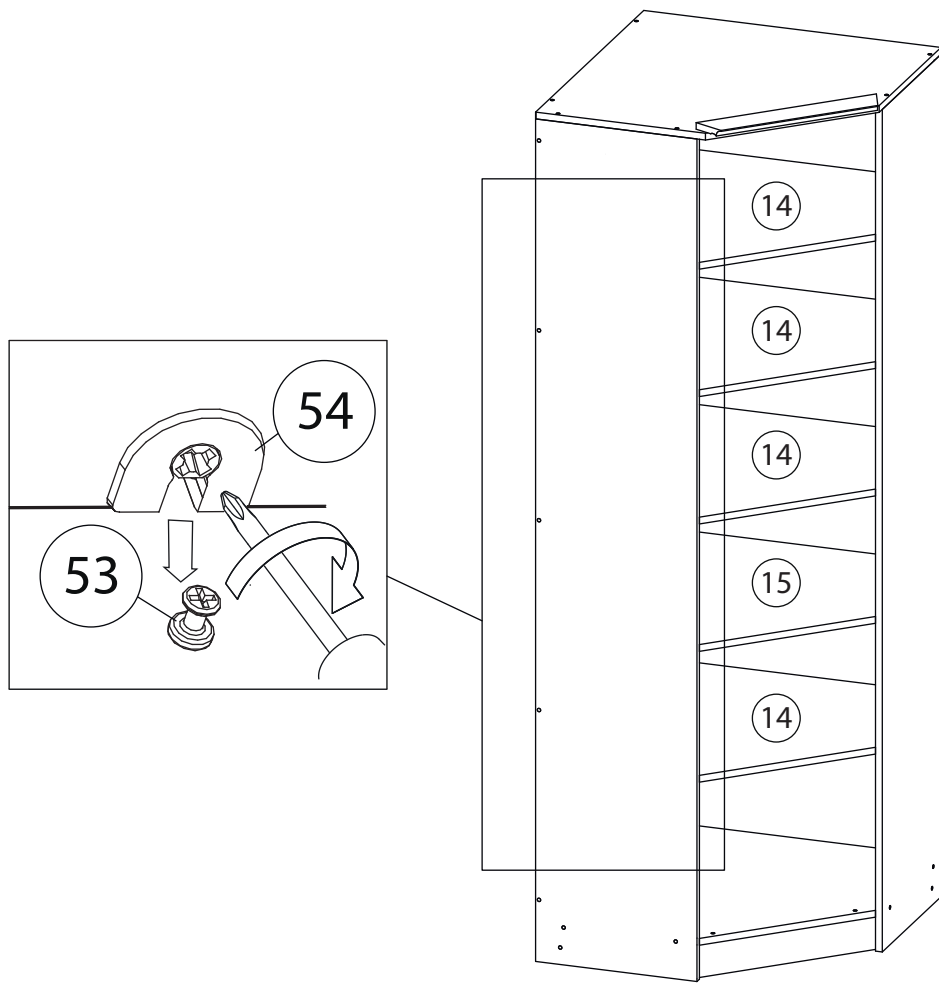
# 35



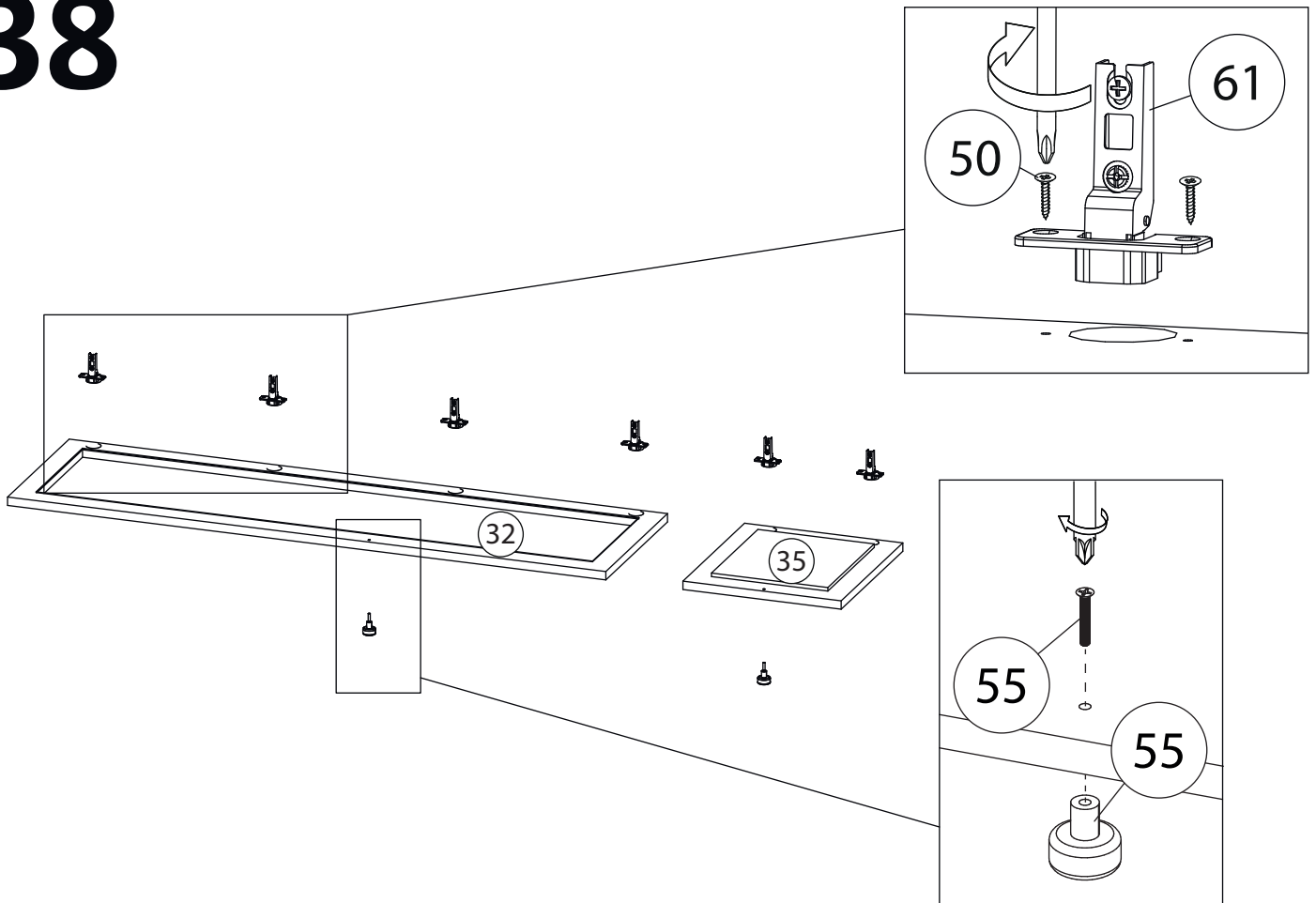
# 36

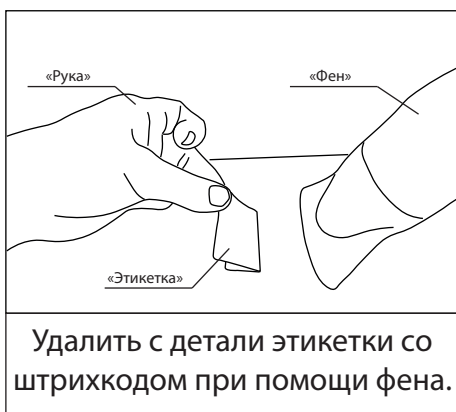
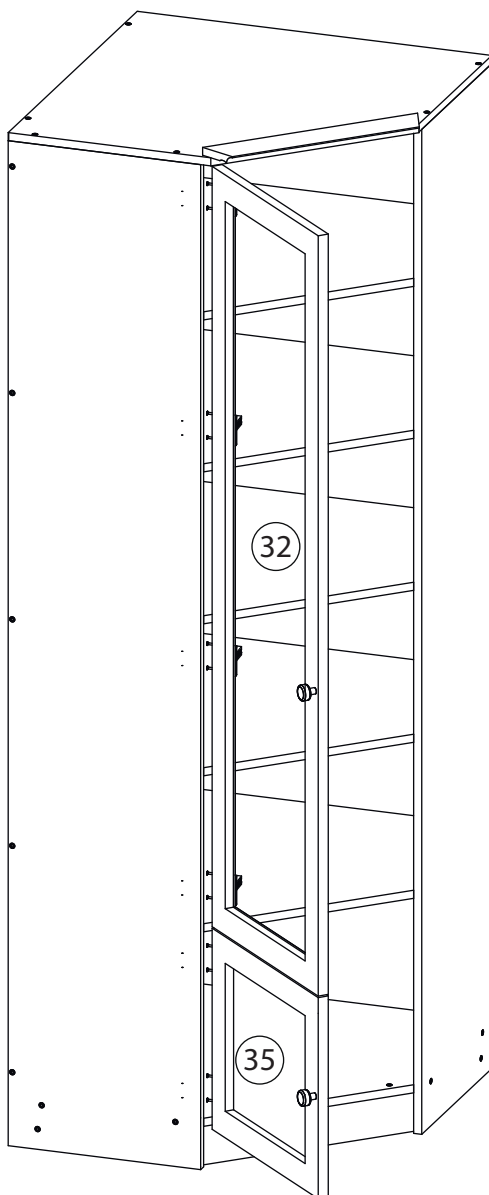


# 37

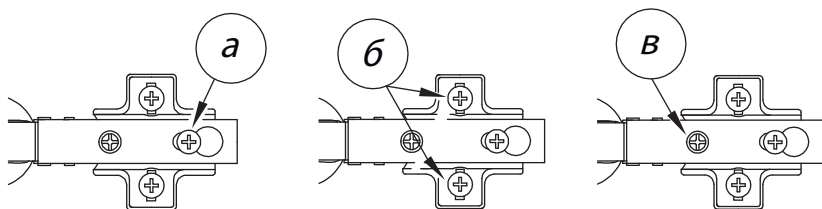


# 38





Заклеить технические отверстия заглушками.



**Регулировка петель**  
 а - регулировка расстояния между дверью и корпусом  
 б - регулировка положения двери по-вертикали  
 в - регулировка положения двери по-горизонтали

