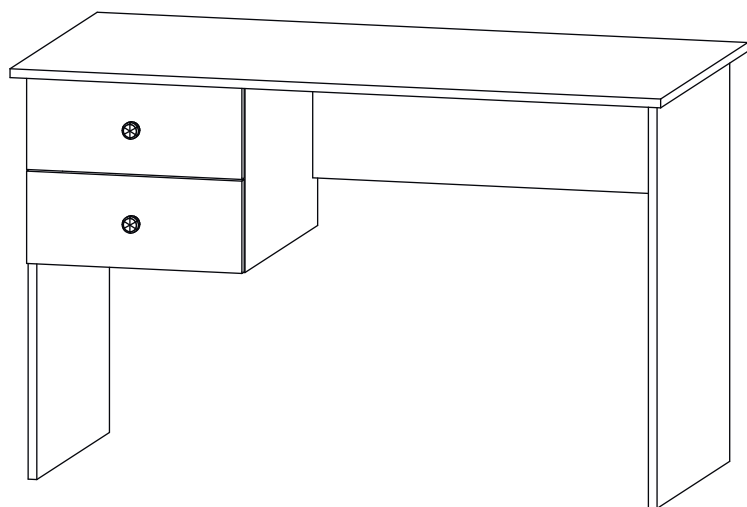
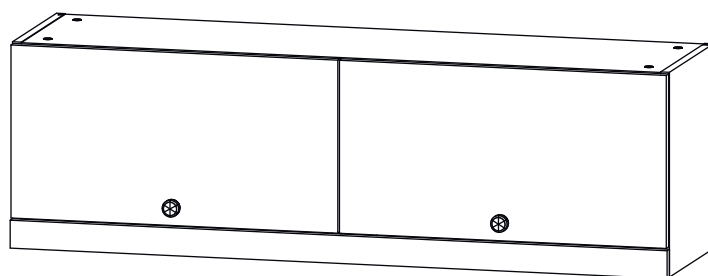


# Инструкция по сборке

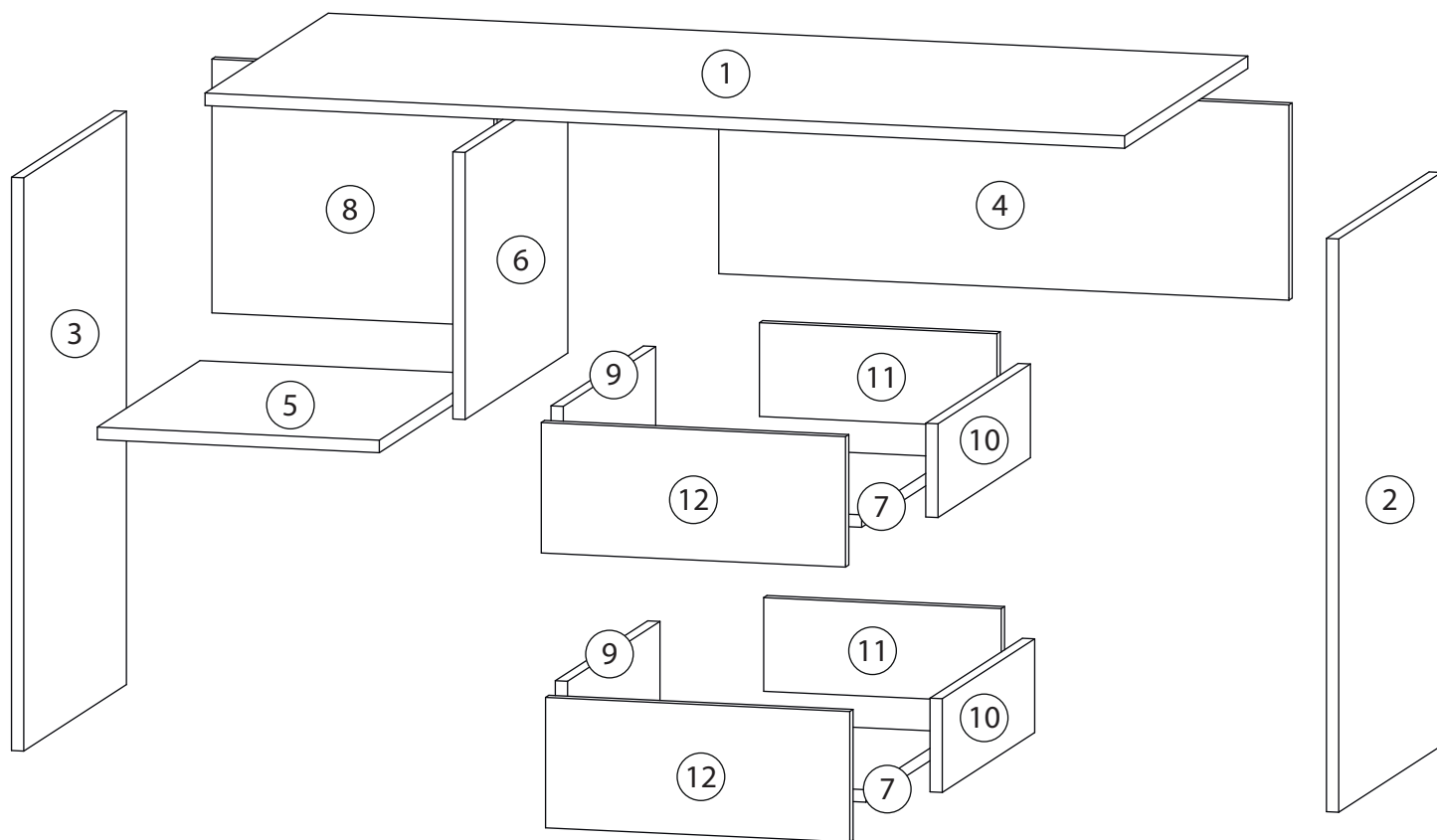
## Скарабей

### Детская стенка - 5



# Детали

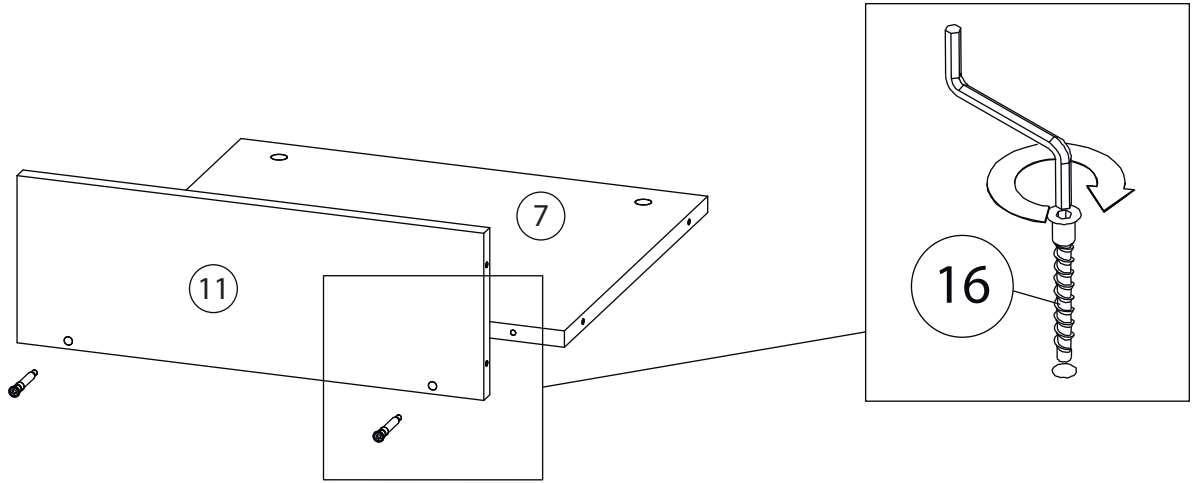
Поз.	Наименование	Кол-во	Длина	Ширина
1	Крыша	1	1200	600
2	Бок правый	1	734	500
3	Бок левый	1	734	500
4	Ребро жесткости	1	250	744
5	Дно	1	368	500
6	Вертикаль	1	342	500
7	Дно ящика	2	310	434
8	Задняя стенка	1	325	368
9	Бок. ящ. левая	2	450	120
10	Бок. ящ. правая	2	450	120
11	Задн. пан. ящика	2	310	120
12	Фасад ящика	2	167	397



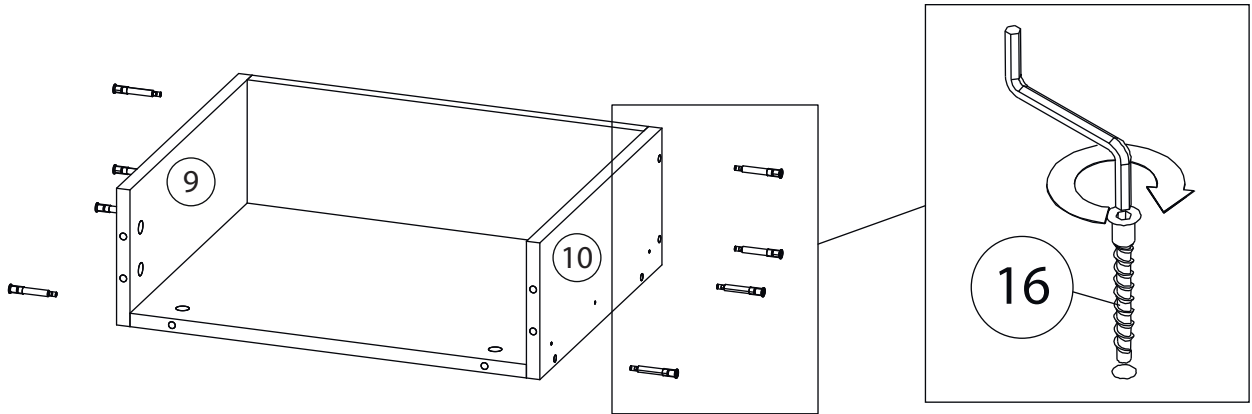
# Фурнитура

 <p>13</p>	 <p>14</p>	 <p>15</p>	 <p>16</p>	 <p>17</p>
<p><u>Заглушка</u> Ø13</p>	<p><u>Заглушка</u> Ø17-20</p>	<p><u>Подпятник</u></p>	<p><u>Евровинт 7x50</u></p>	<p><u>Крепежный уголок</u></p>
 <p>18</p>	 <p>19</p>	 <p>20</p>	 <p>21</p>	
<p><u>Саморез 3,5x16</u></p>	<p><u>Шариковые направляющие</u></p>	<p><u>Ручка</u> <u>кнопка</u></p>	<p><u>Гвоздь 1,6x25</u></p>	
 <p>22</p>	 <p>23</p>	 <p>24</p>	 <p>25</p>	 <p>26</p>
<p><u>Винт для стяжки</u> <u>VB35</u></p>	<p><u>Стяжка VB35</u></p>	<p><u>Шкант бук</u></p>	<p><u>Шток эксцентрика</u></p>	<p><u>Эксцентрик</u></p>

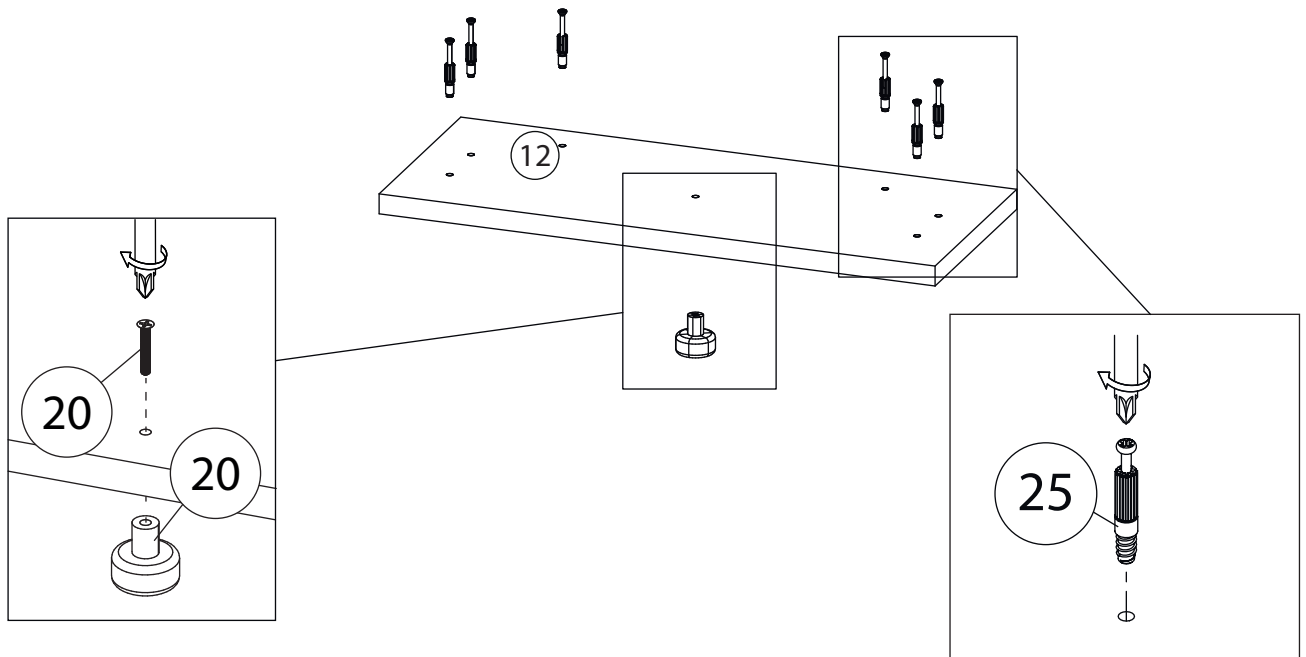
# 1



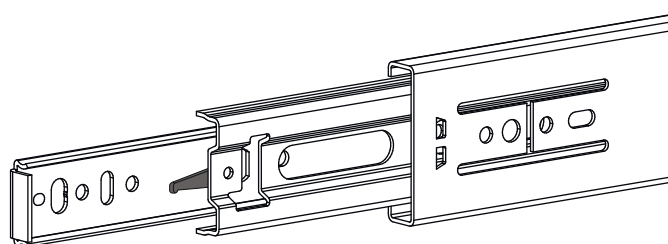
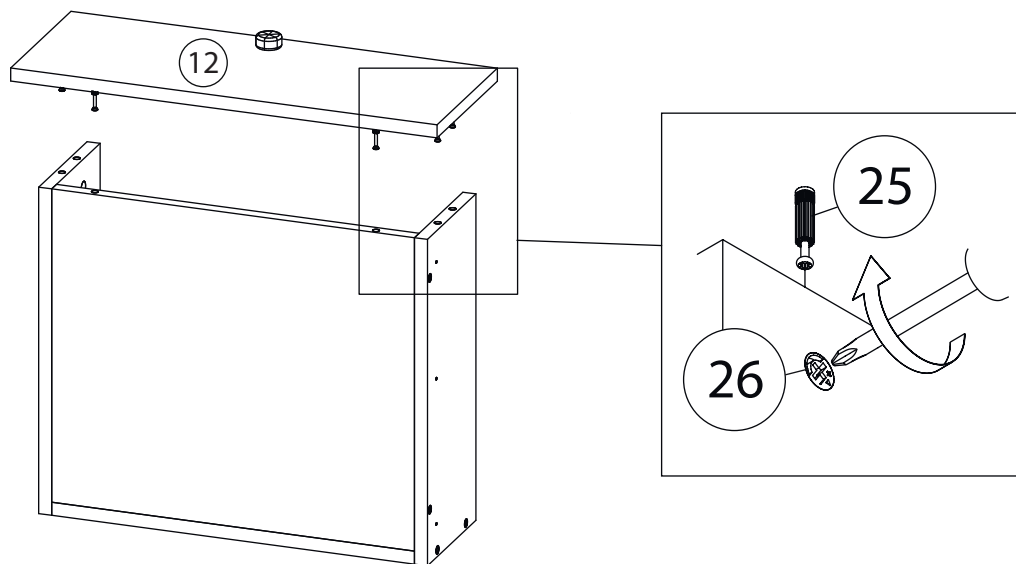
# 2



# 3



# 4

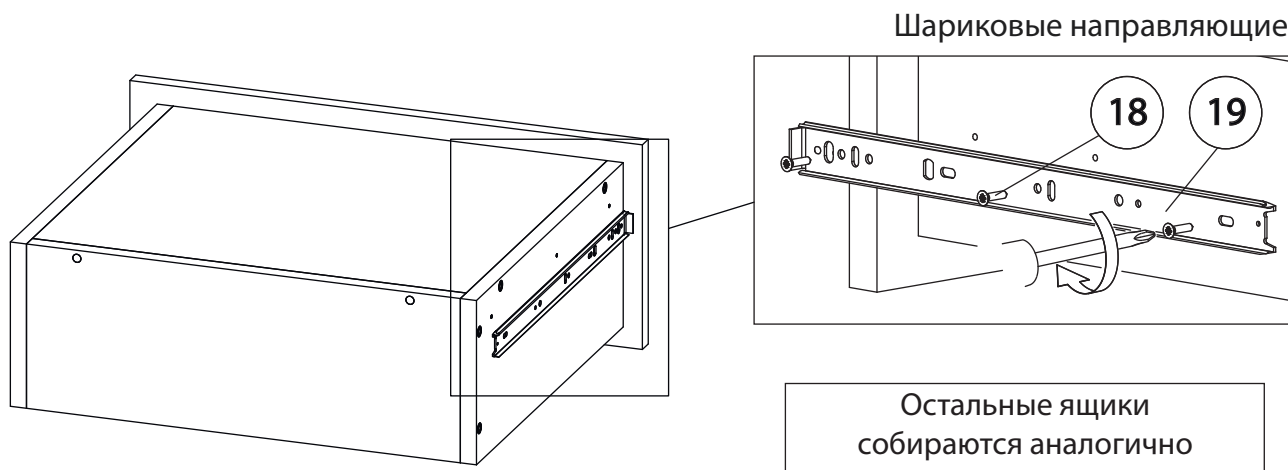


Внимание! Во избежание заклинивания механизма не устанавливайте заглушки винтов и эксцентриков над направляющими!

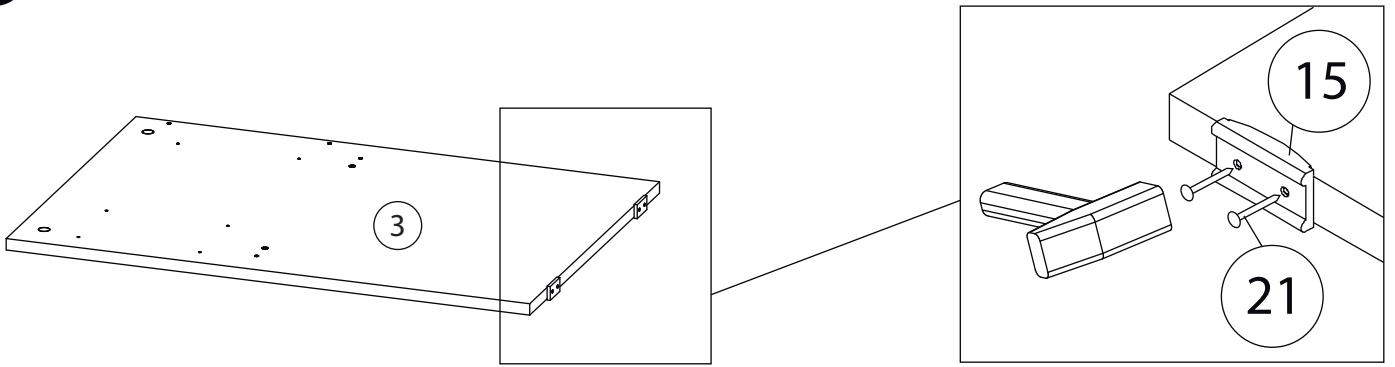
### Схема установки шариковых направляющих.

Для установки шариковых направляющих в изделие необходимо разъединить их на две части. Широкая часть устанавливается на боковую стенку каркаса, а узкая на боковую стенку выдвижного ящика. Разъединение производится путем нажатия на пластиковый рычажок при выдвижении узкой части направляющей (смотри рисунок). Если направляющие крепятся на одной боковине с двух сторон, то саморезы необходимо крепить в разные отверстия направляющей. Для регулировки выкатных ящиков по высоте необходимо крепить узкую часть направляющей через ее овальные отверстия.

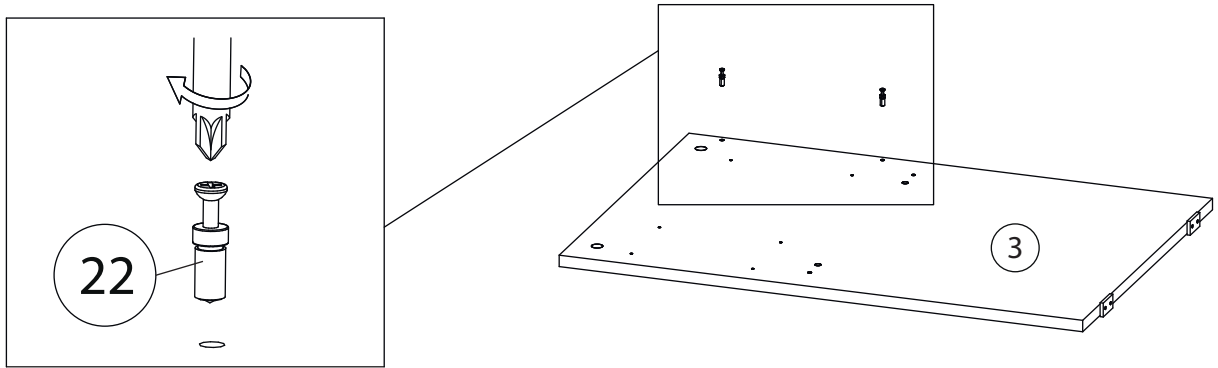
# 5



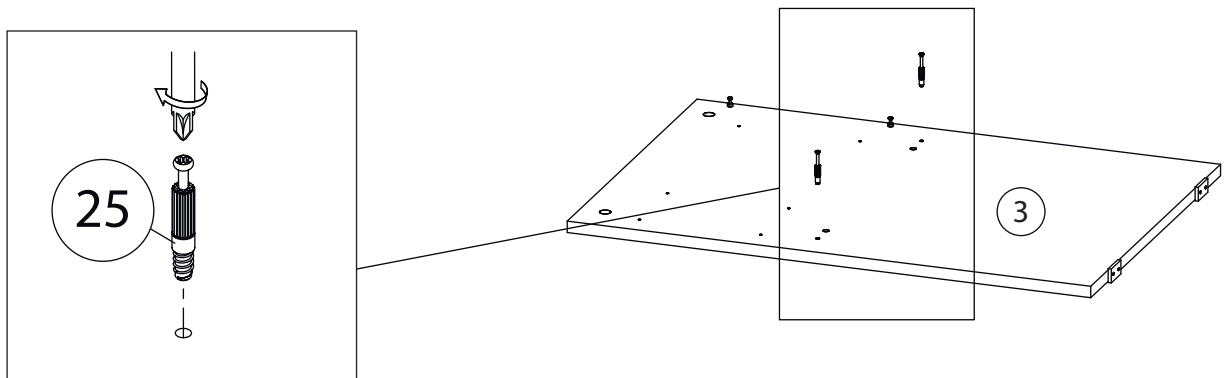
# 6



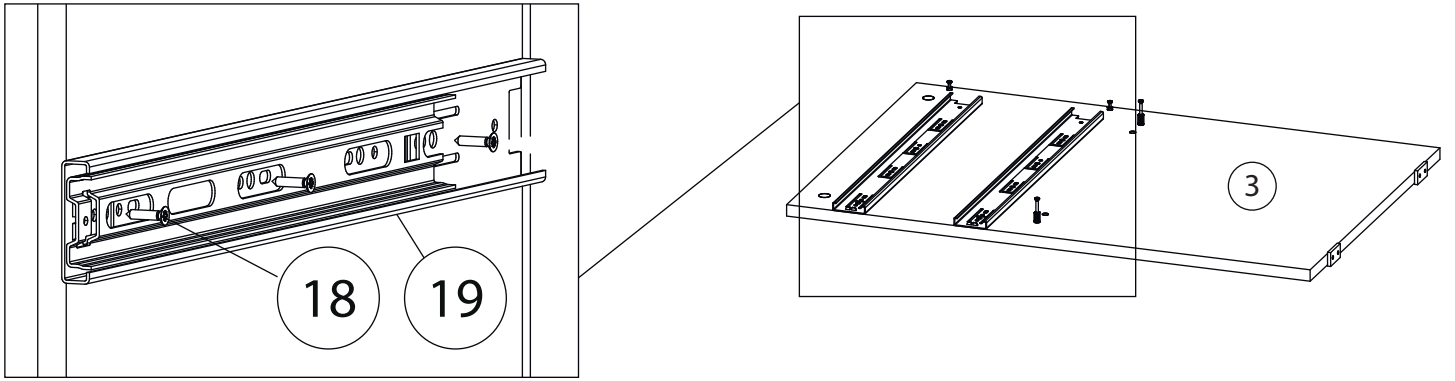
# 7



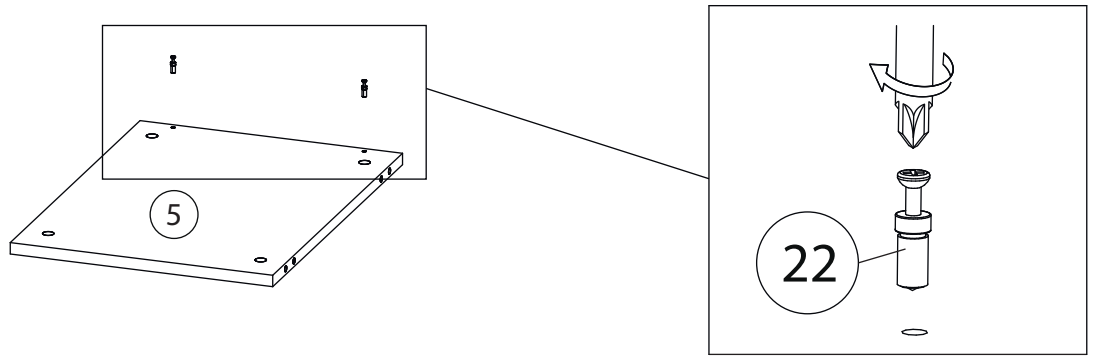
# 8



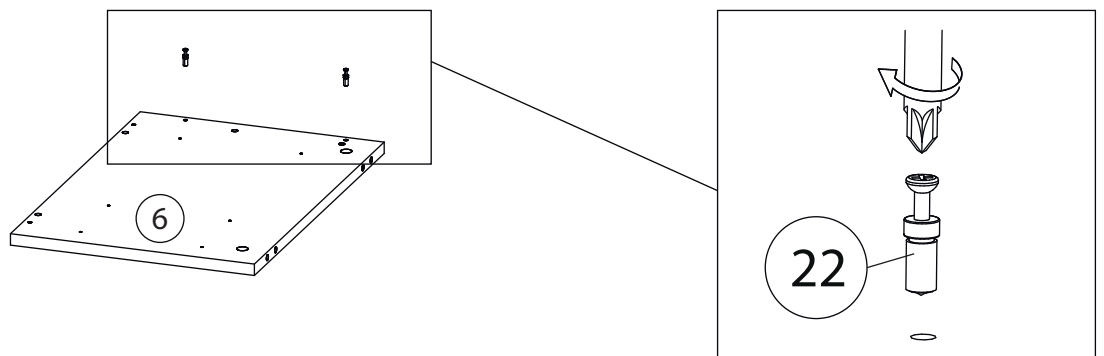
# 9



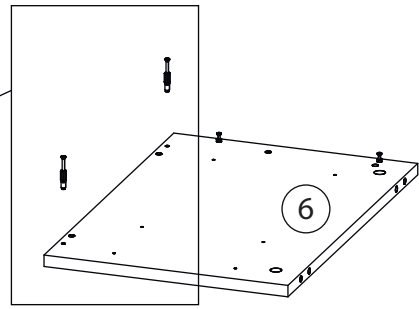
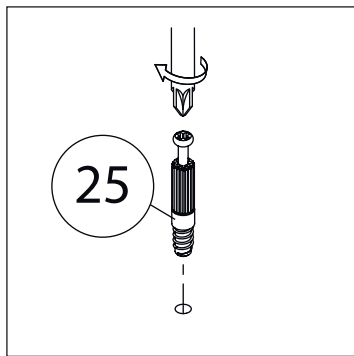
# 10



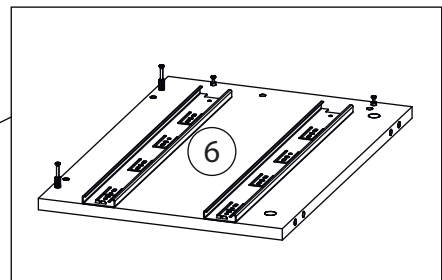
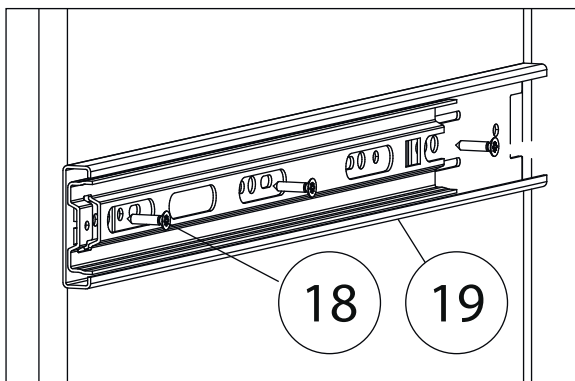
# 11



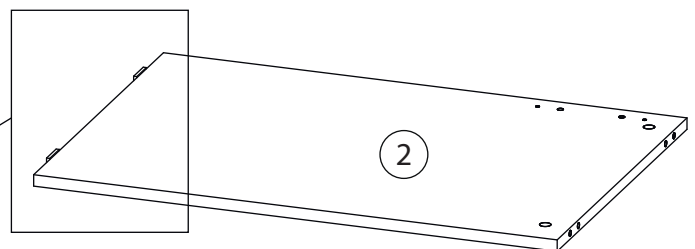
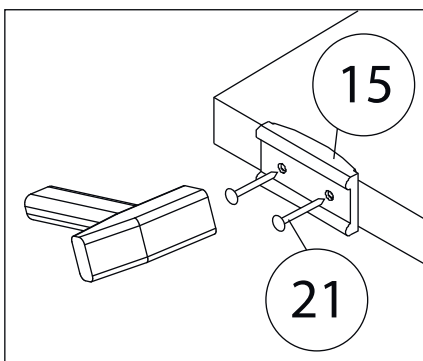
# 12



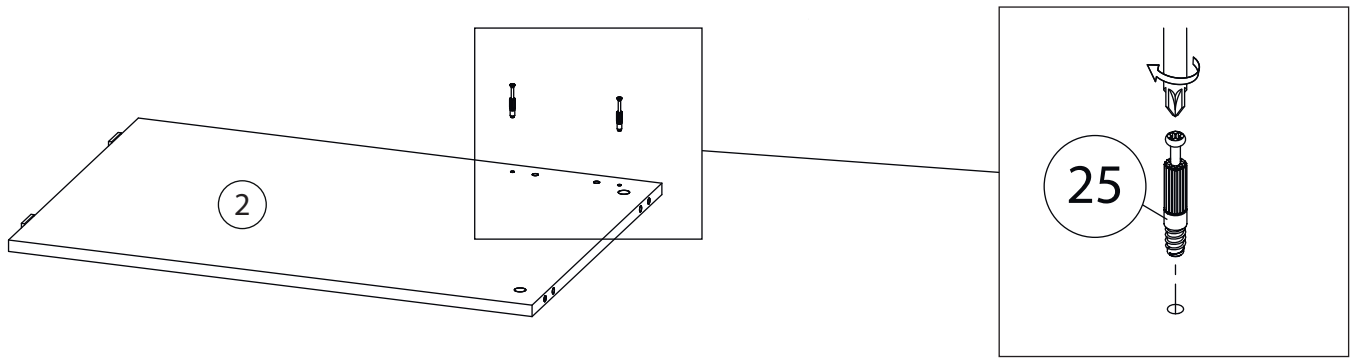
# 13



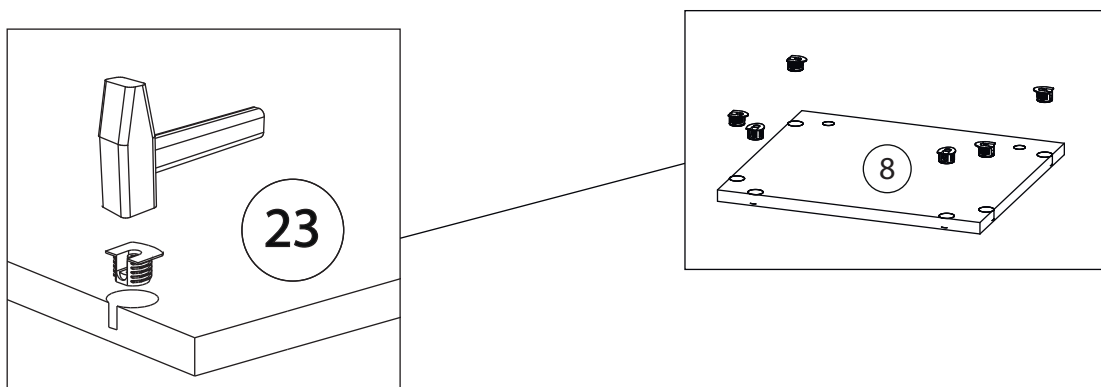
# 14



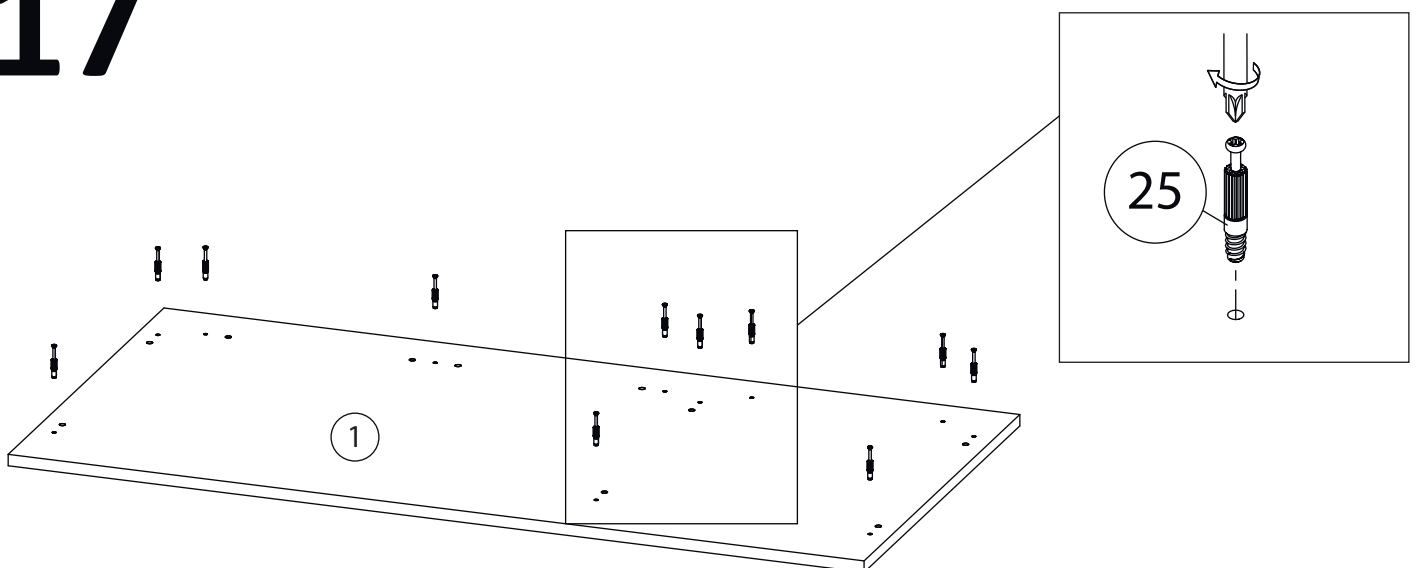
# 15



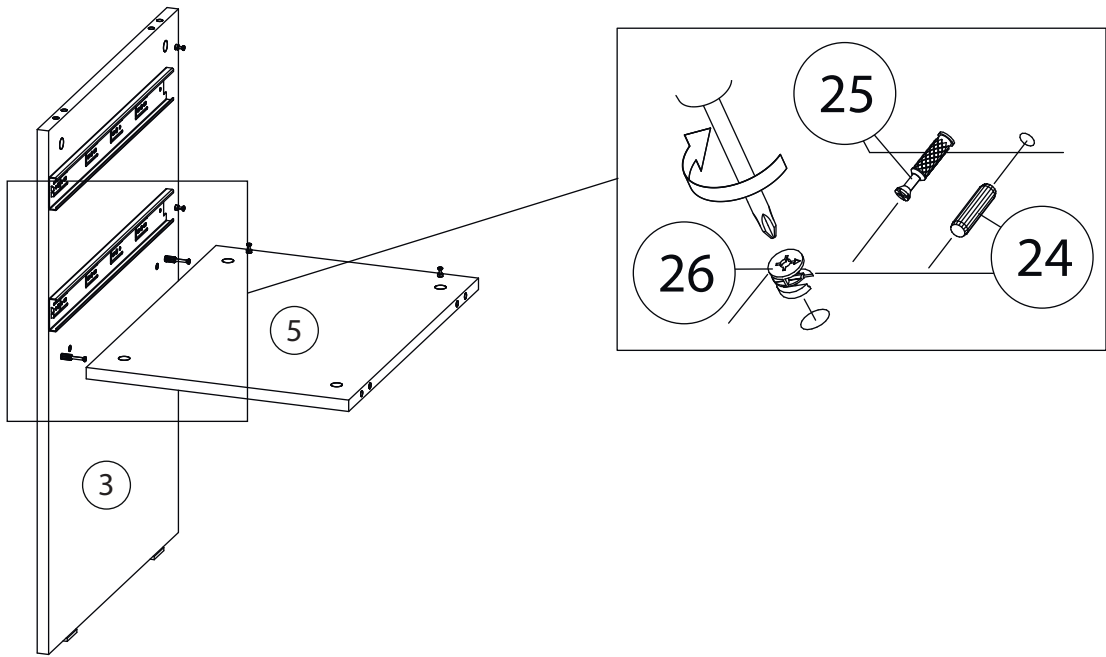
# 16



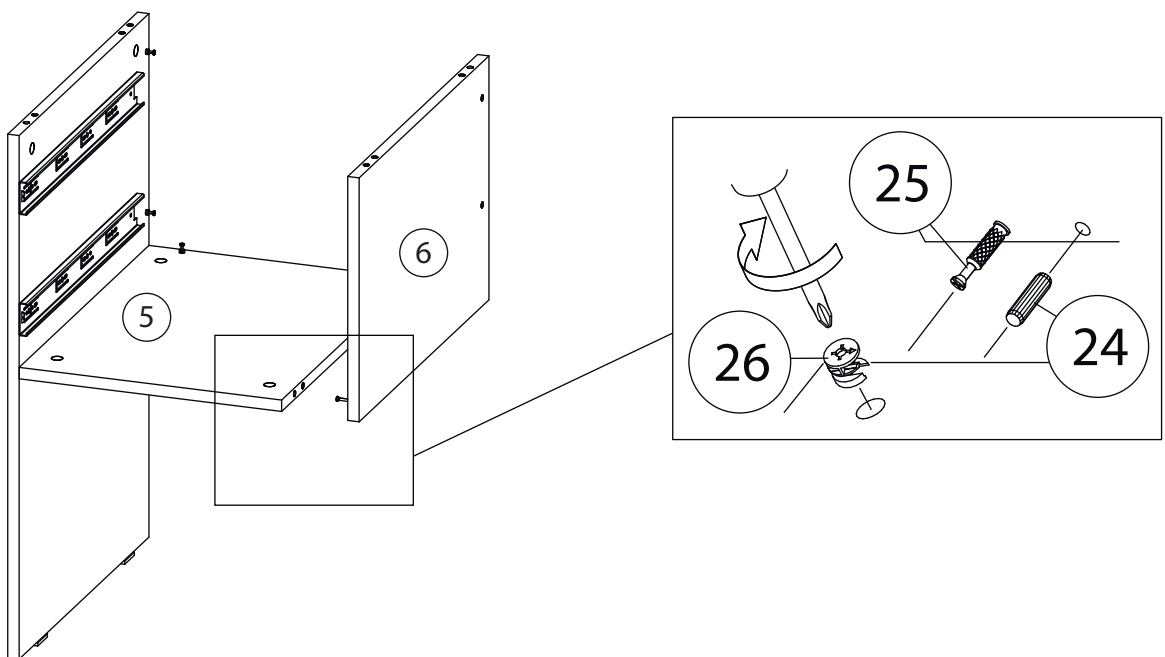
# 17



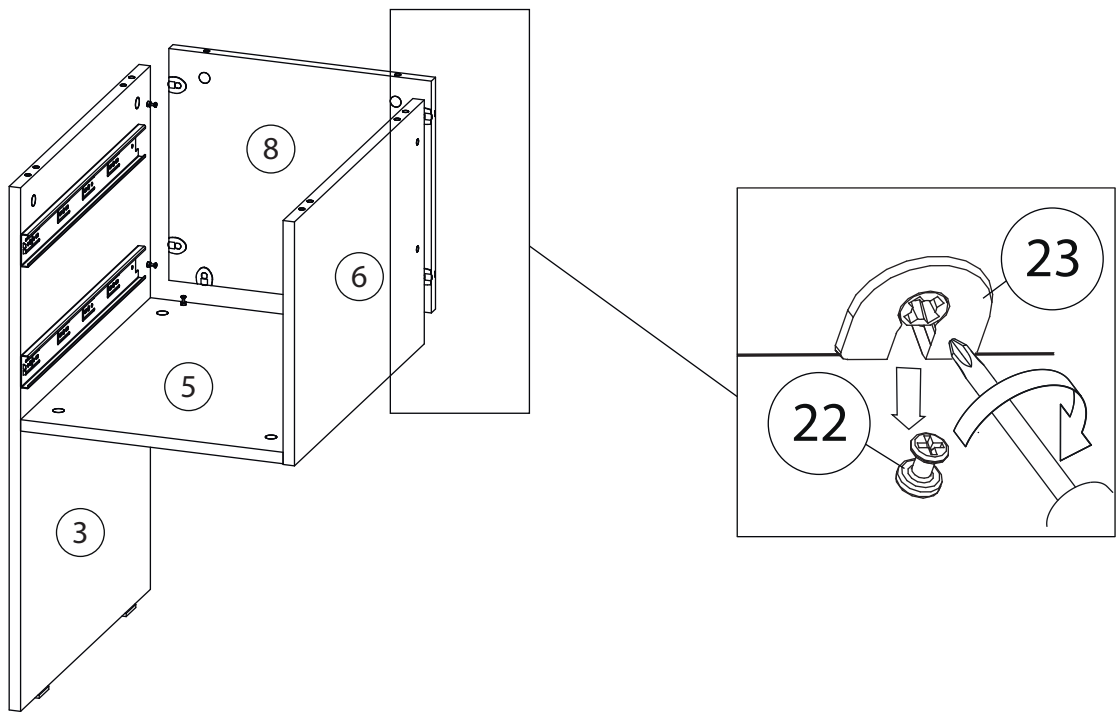
# 18



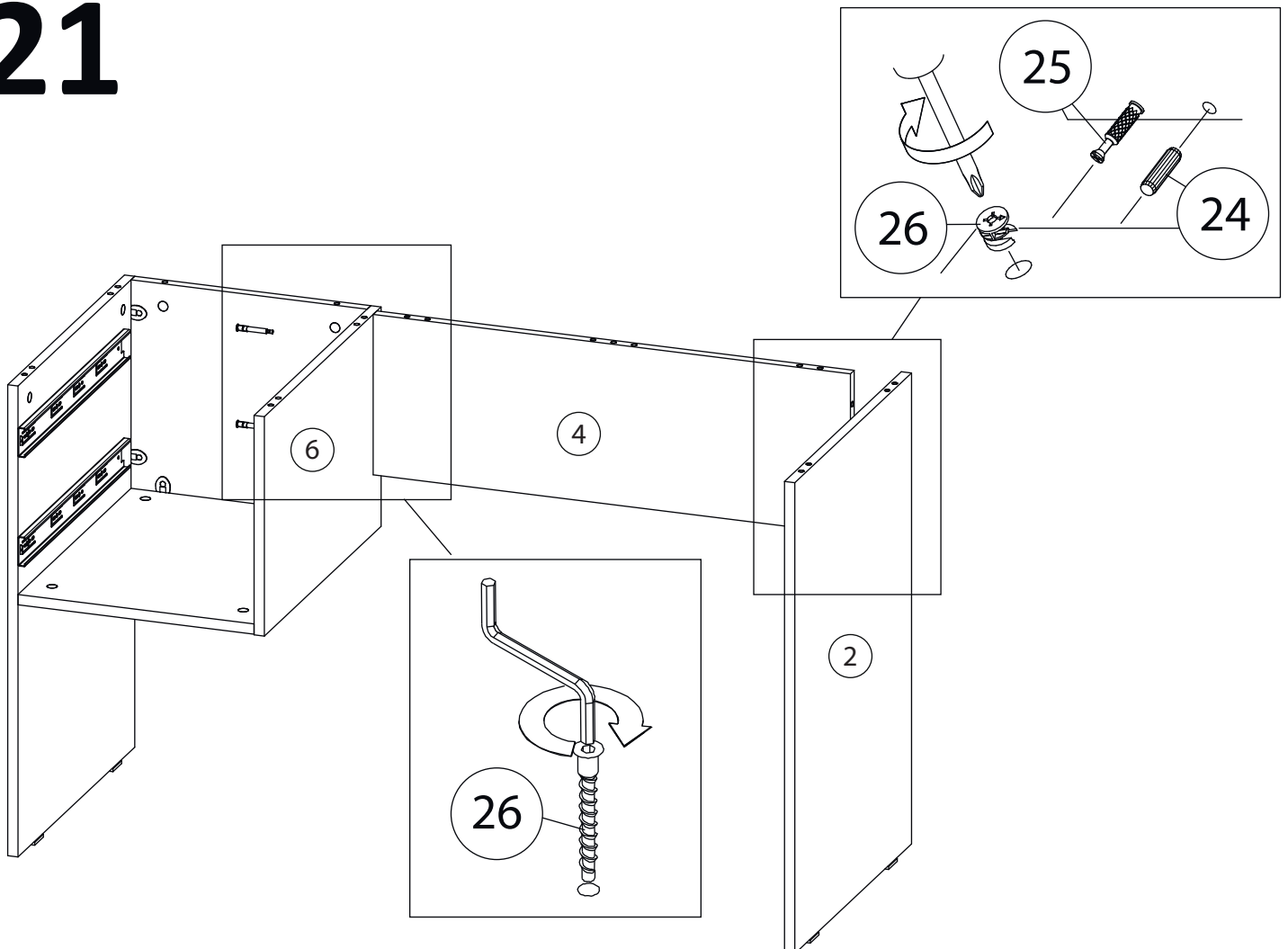
# 19



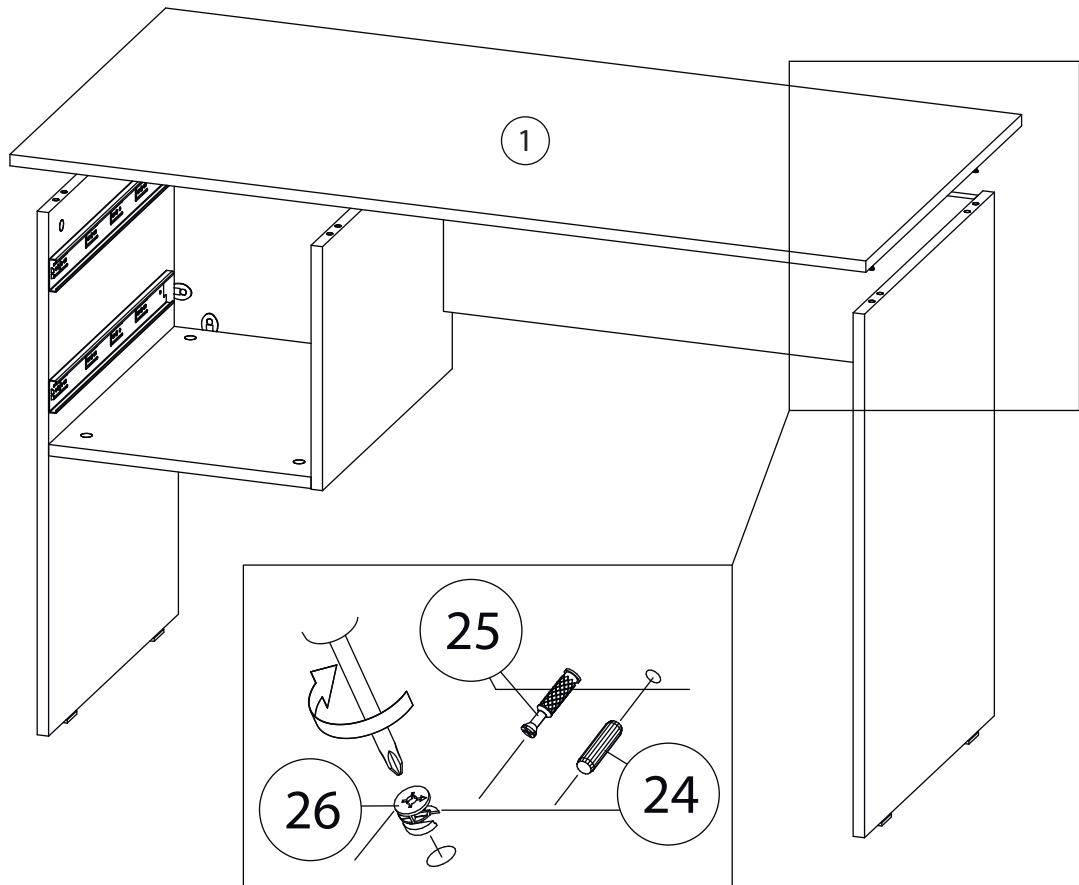
# 20



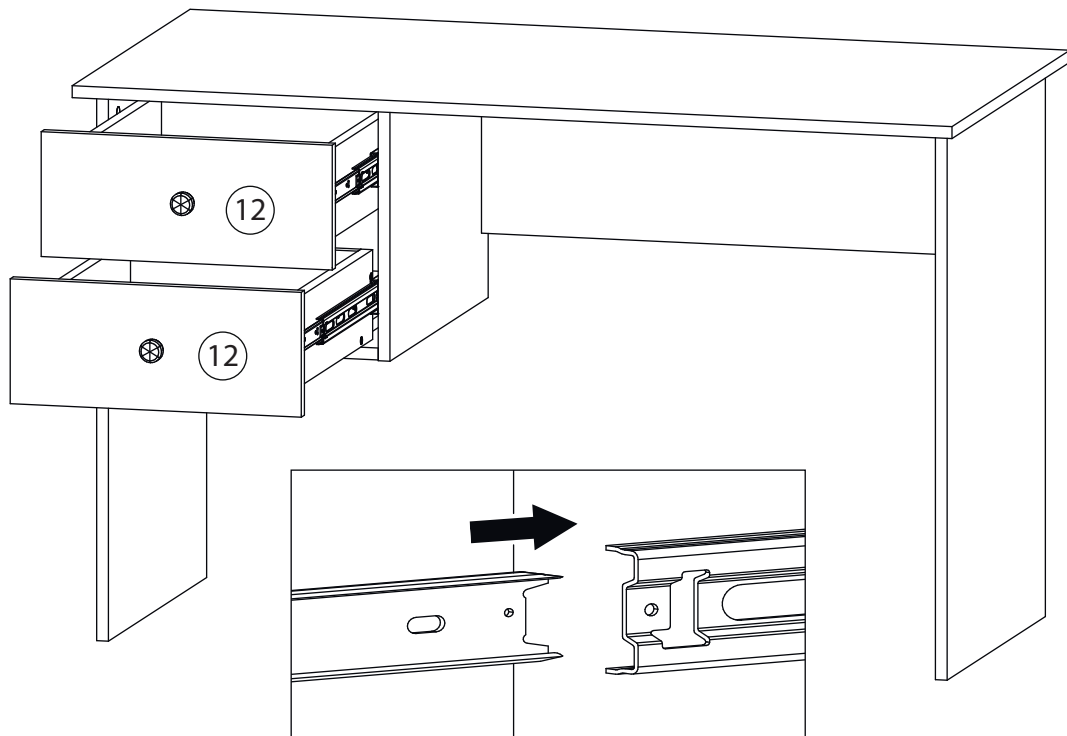
# 21



# 22



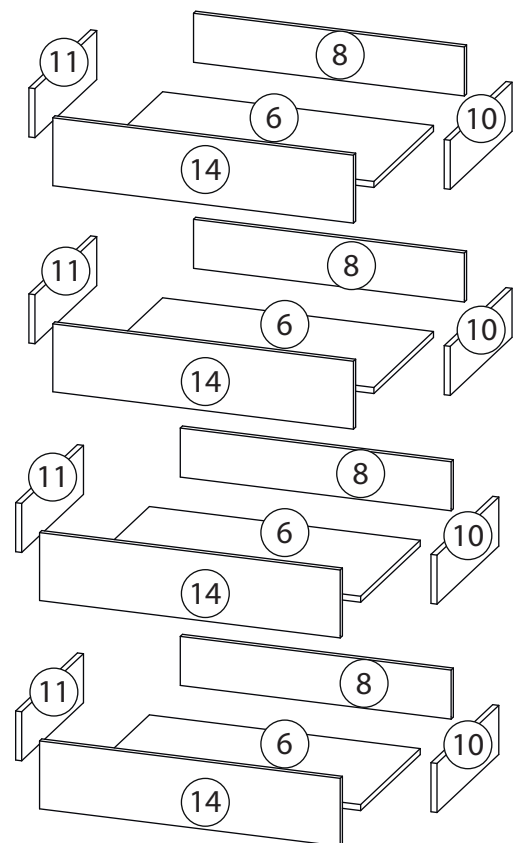
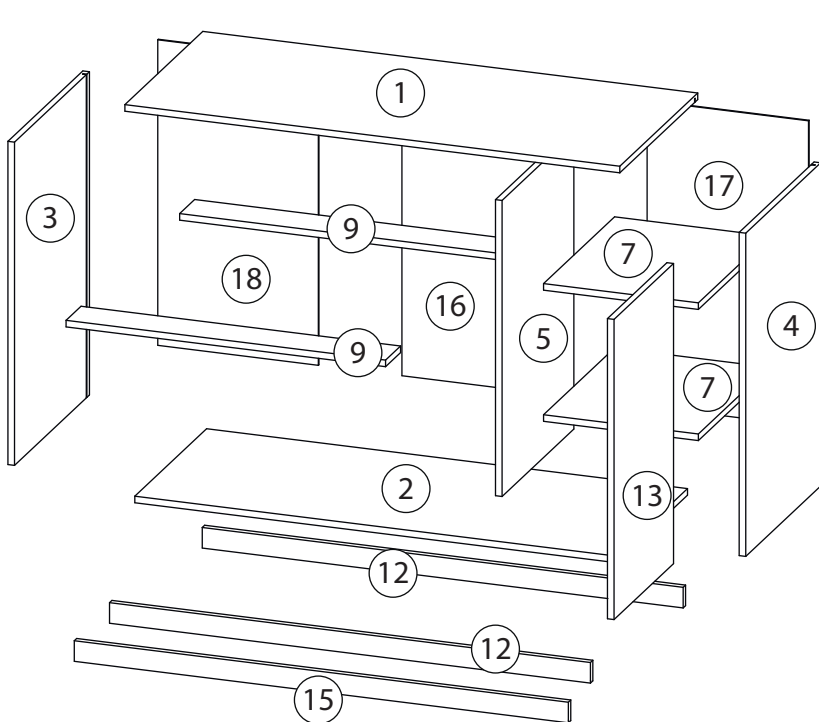
# 23



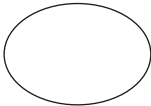
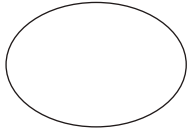
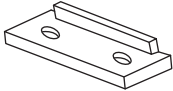
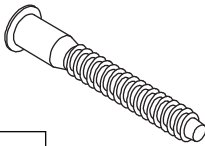
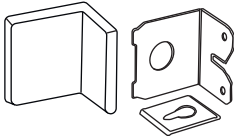

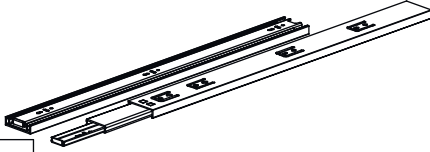
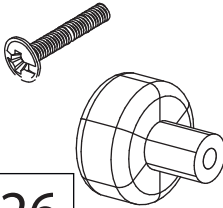
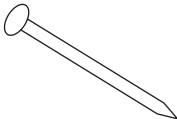
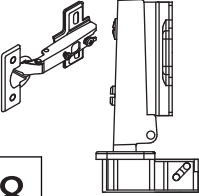
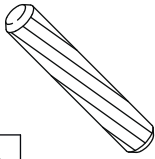
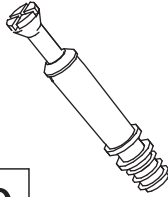
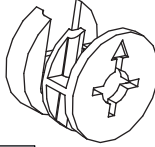

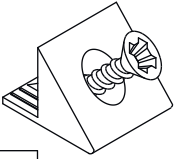
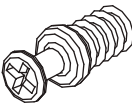
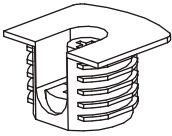
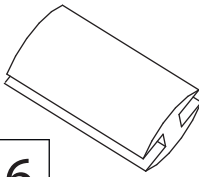
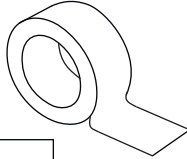
Заклеить технические отверстия заглушками.

# Детали

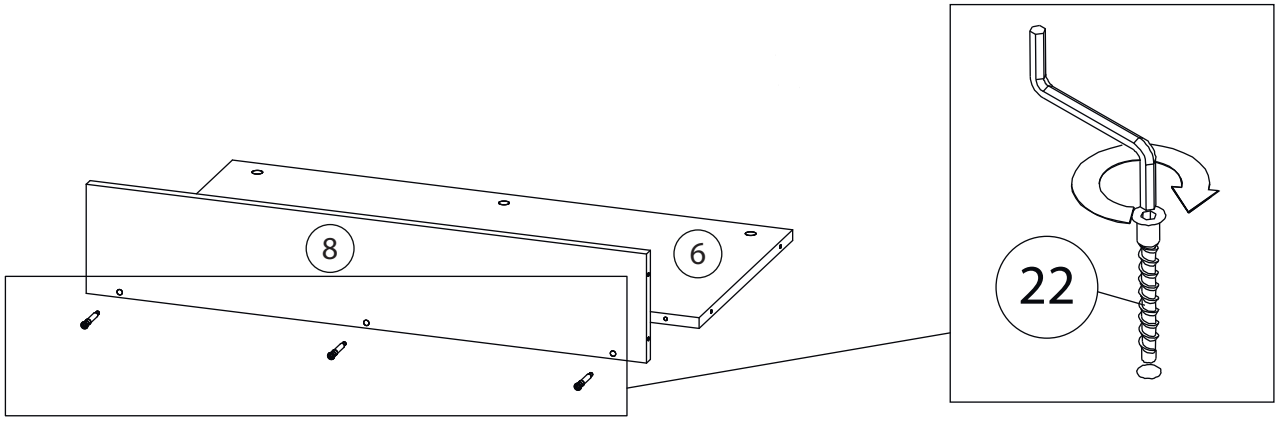
Поз.	Наименование	Кол-во	Длина	Ширина
1	Крыша	1	1202	520
2	Дно	1	1168	479
3	Бок левый	1	785	500
4	Бок правый	1	785	500
5	Вертикаль	1	719	479
6	Дно ящика	4	718	434
7	Горизонталь	2	376	474
8	Задн. пан. ящика	4	718	130
9	Ребро жесткости	2	776	100
10	Бок. ящ. правая	4	450	130
11	Бок. ящ. левая	4	450	130
12	Цоколь	2	50	1168
13	Фасад	1	729	397
14	Фасад ящика	4	180	797
15	Фальш панель	1	50	1200
16	Задняя стенка 2	1	742	398
17	Задняя стенка 1	1	742	392
18	Задняя стенка 3	1	742	390



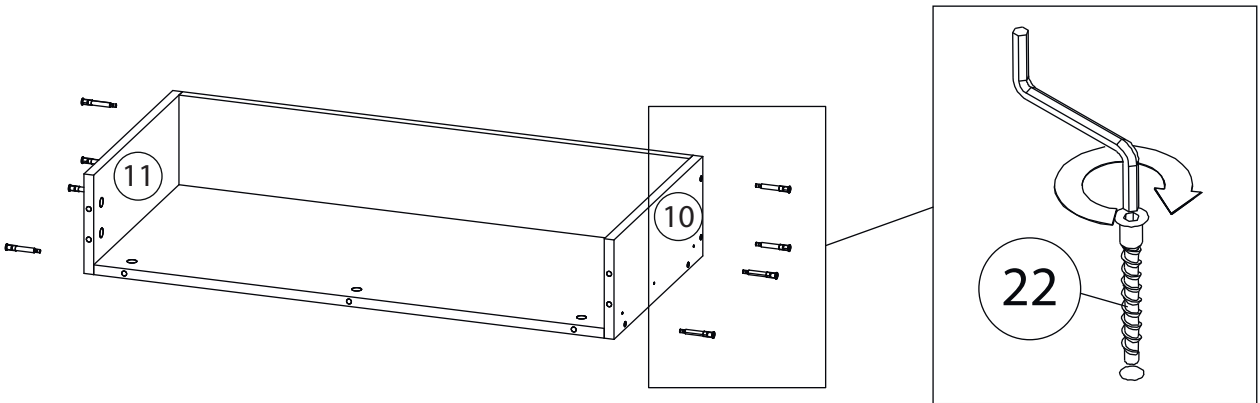
# Фурнитура

				
19	20	21	22	23
<u>Заглушка</u> Ø13	<u>Заглушка</u> Ø17-20	<u>Подпятник</u>	<u>Евровинт 7x50</u>	<u>Крепежный уголок</u>
				
24	25	26	27	
<u>Саморез 3,5x16</u>	<u>Шариковые направляющие</u>	<u>Ручка</u> <u>кнопка</u>	<u>Гвоздь 1,6x25</u>	
				
28	29	30	31	32
<u>Петля накладная</u>	<u>Шкант бук</u>	<u>Шток эксцентрика</u>	<u>Эксцентрик</u>	<u>Евровинт 6,3x13</u>
				
33	34	35	36	37
<u>Фиксатор задней</u> <u>стенки</u>	<u>Винт для стяжки</u> <u>VB35</u>	<u>Стяжка VB35</u>	<u>Профиль для ДВП</u>	<u>2-х сторонний</u> <u>скотч</u>

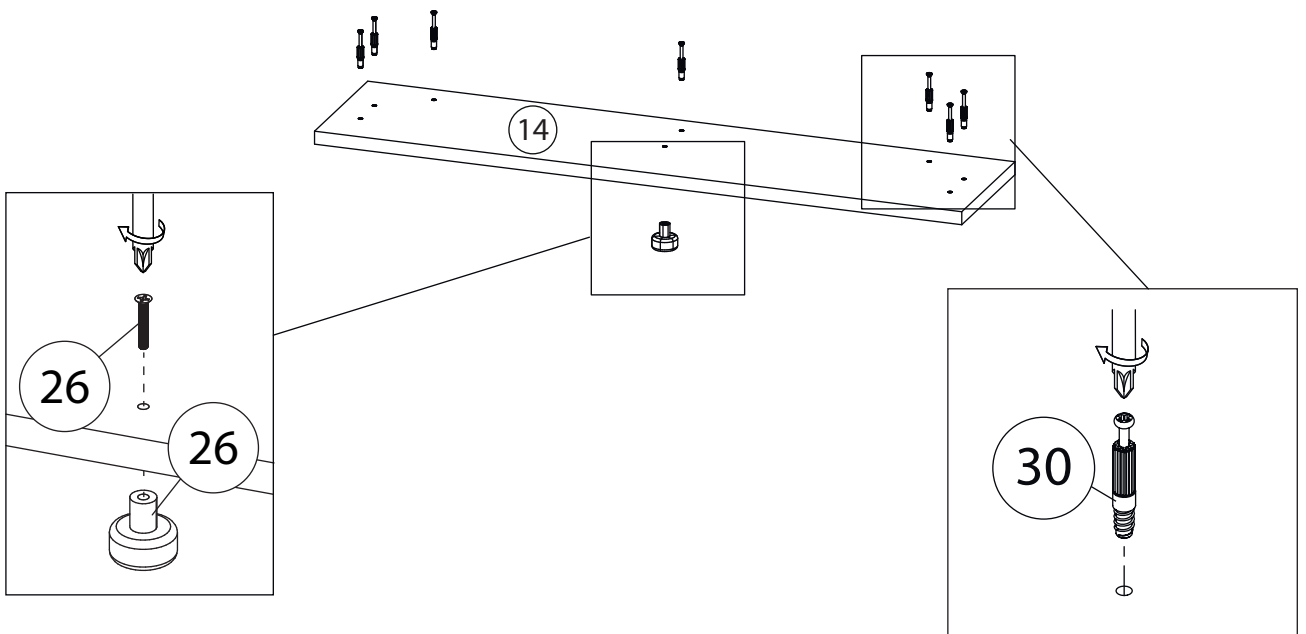
# 1



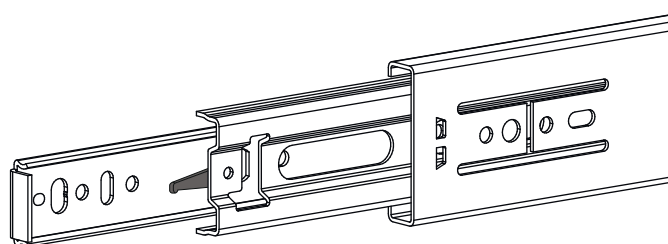
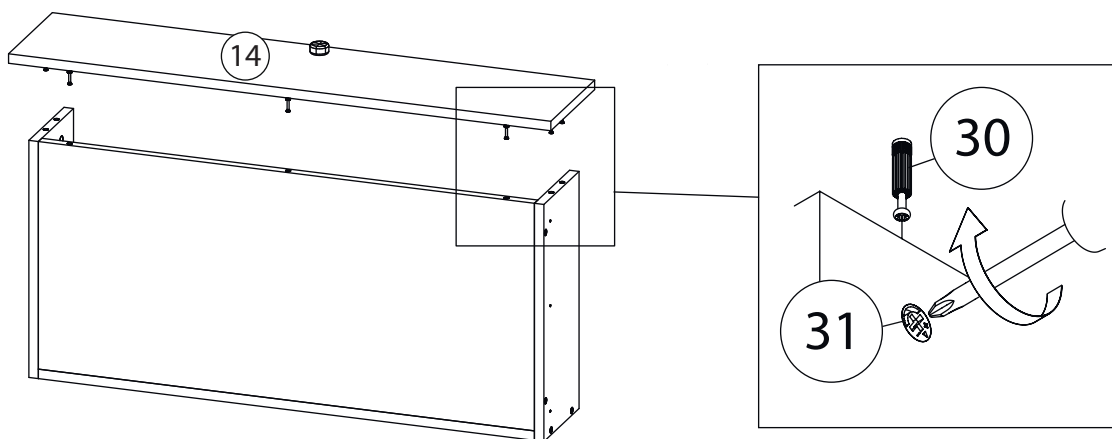
# 2



# 3



# 4

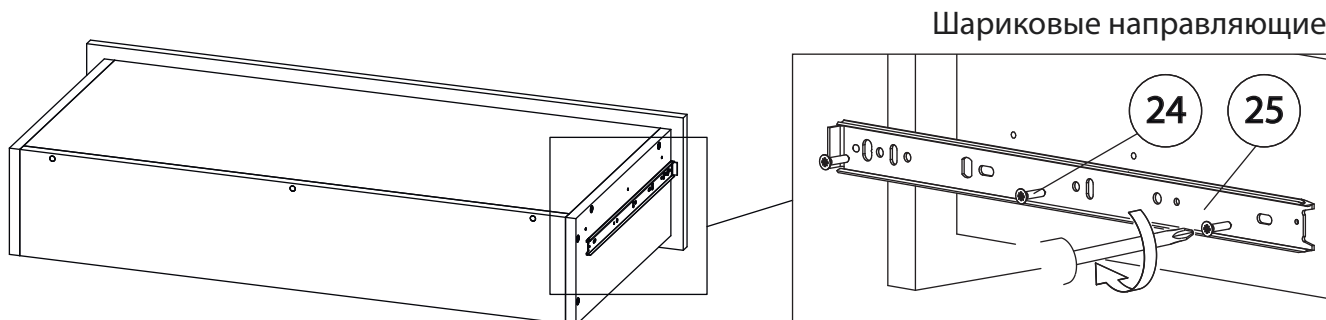


Внимание! Во избежание заклинивания механизма не устанавливайте заглушки винтов и эксцентриков над направляющими!

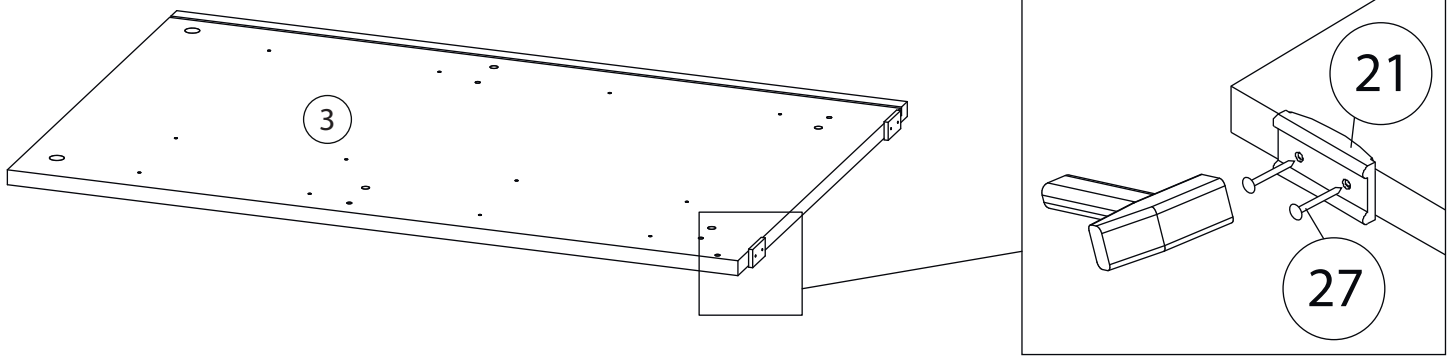
### Схема установки шариковых направляющих.

Для установки шариковых направляющих в изделие необходимо разъединить их на две части. Широкая часть устанавливается на боковую стенку каркаса, а узкая на боковую стенку выдвижного ящика. Разъединение производится путем нажатия на пластиковый рычажок при выдвижении узкой части направляющей (смотри рисунок). Если направляющие крепятся на одной боковине с двух сторон, то саморезы необходимо крепить в разные отверстия направляющей. Для регулировки выкатных ящиков по высоте необходимо крепить узкую часть направляющей через ее овальные отверстия.

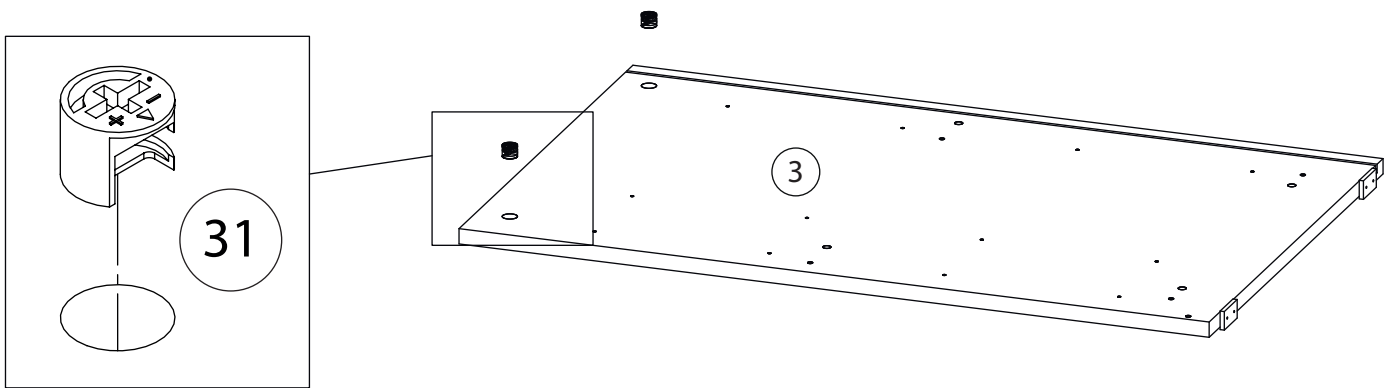
# 5



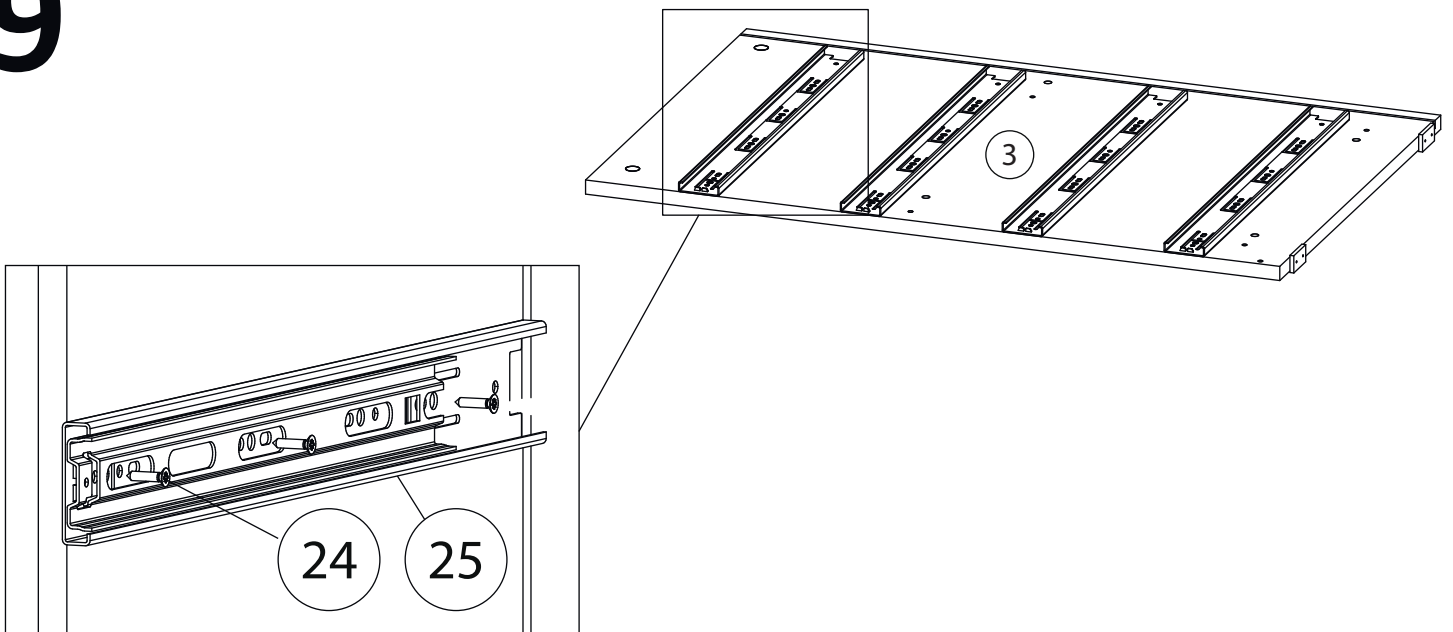
# 7



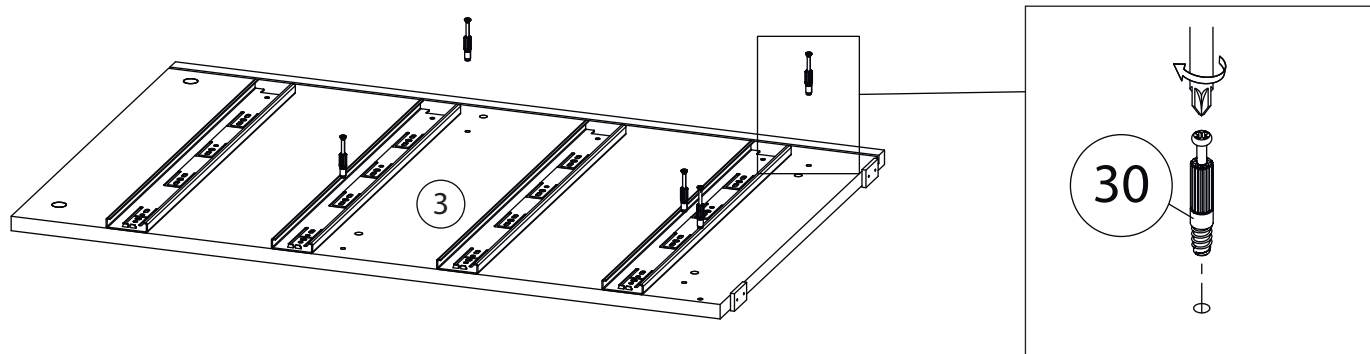
# 8



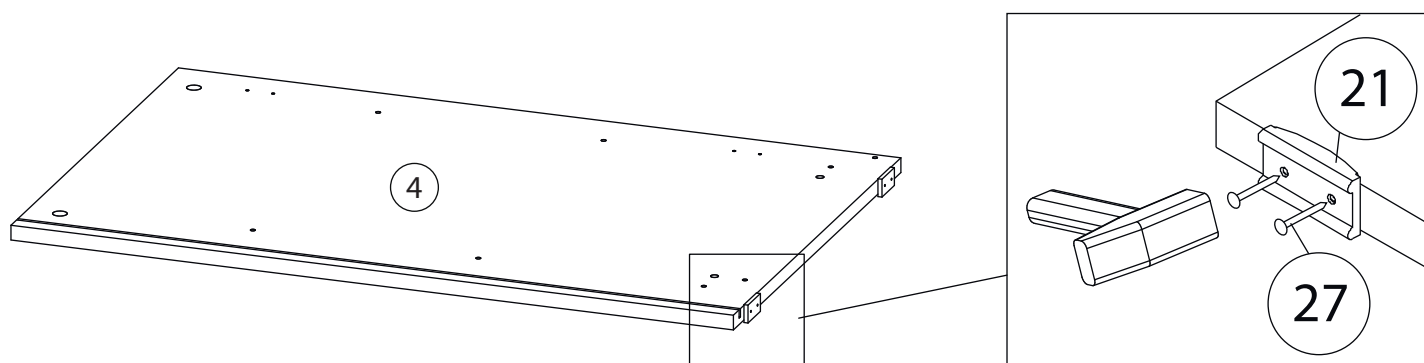
# 9



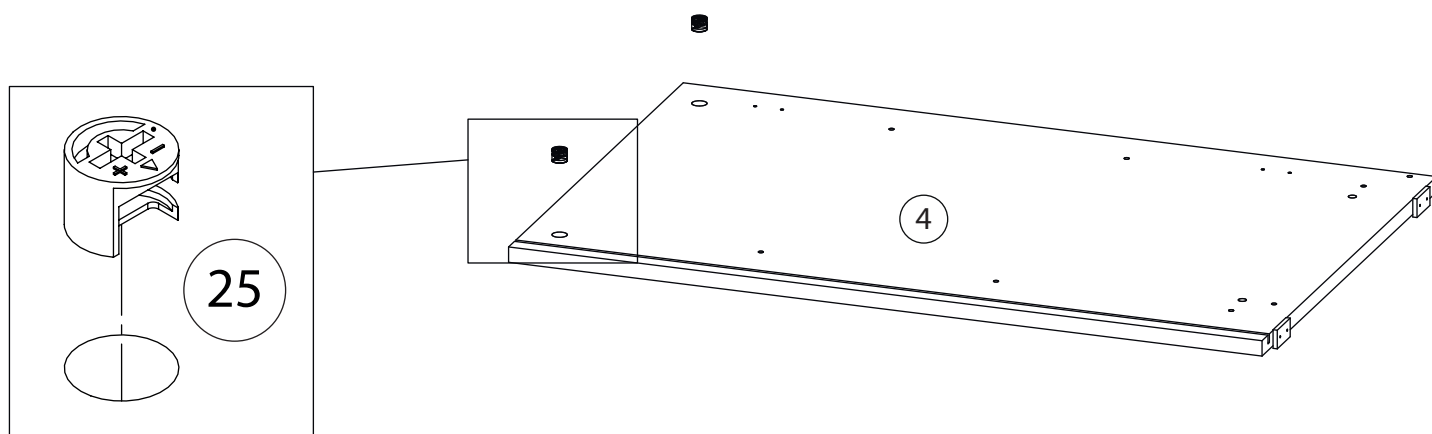
# 10



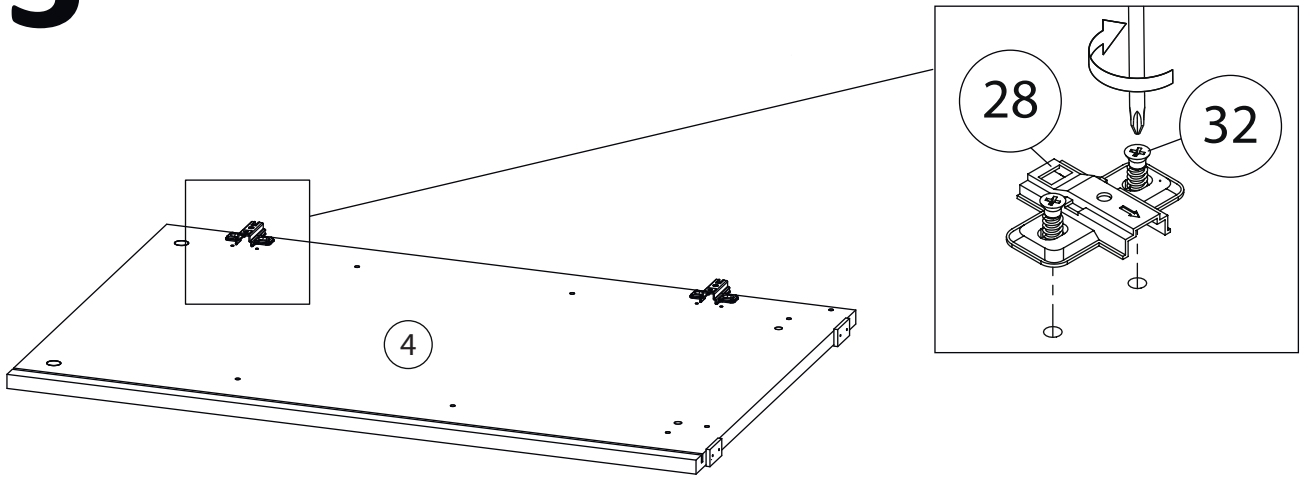
# 11



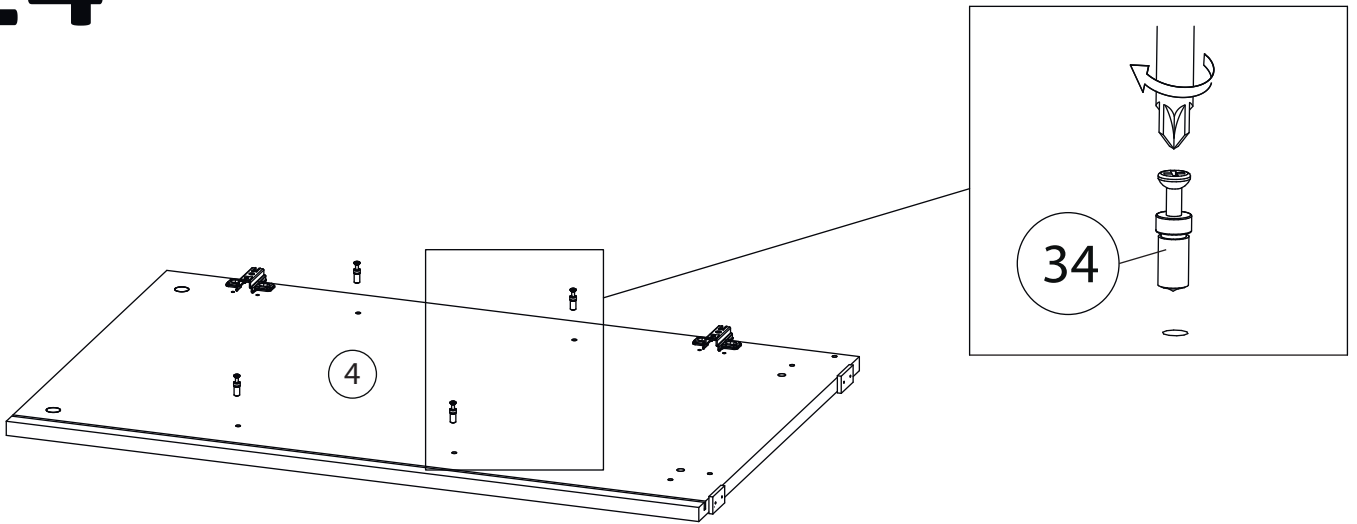
# 12



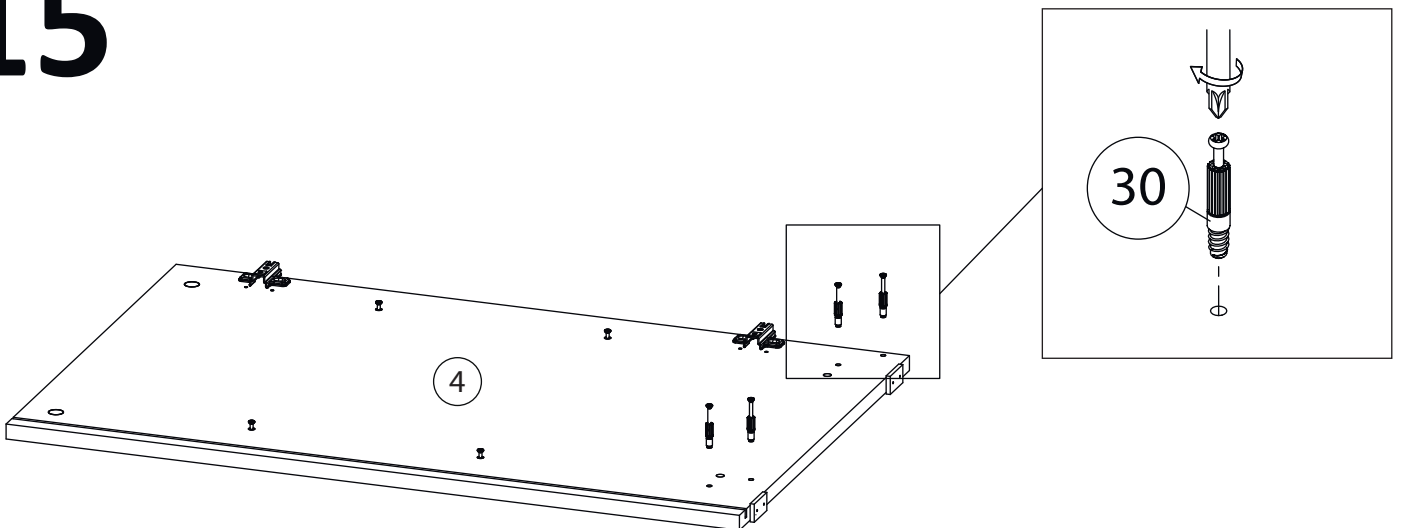
# 13



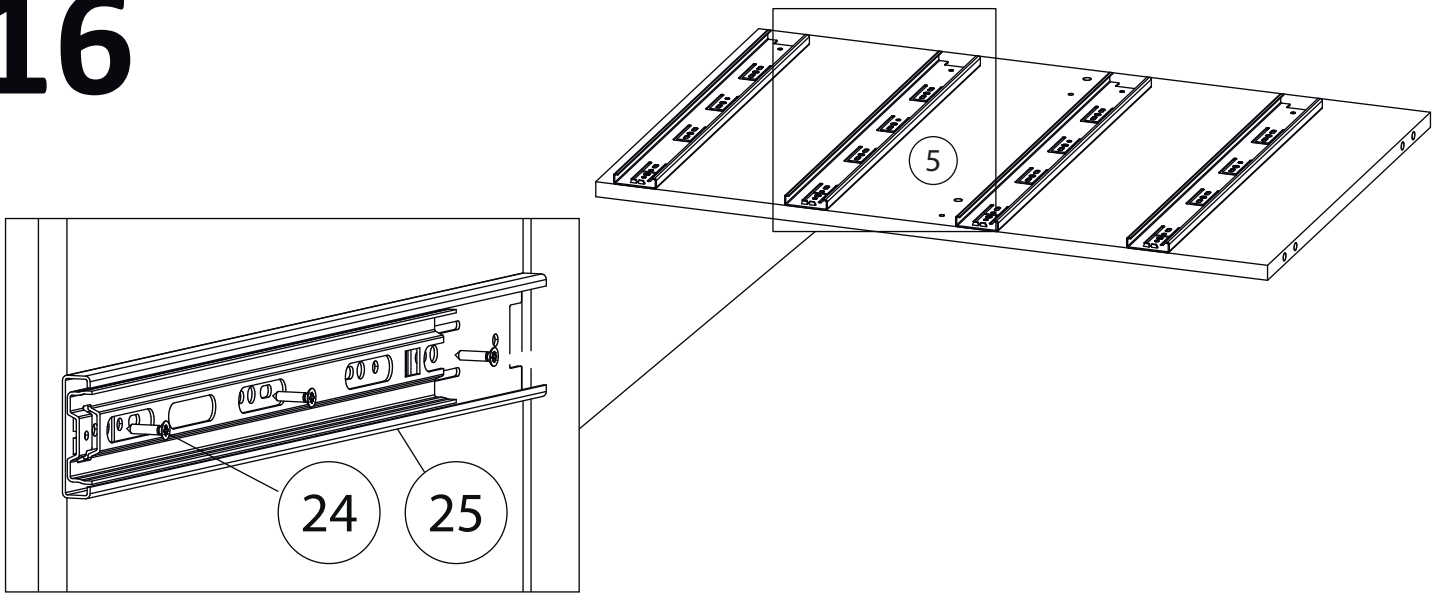
# 14



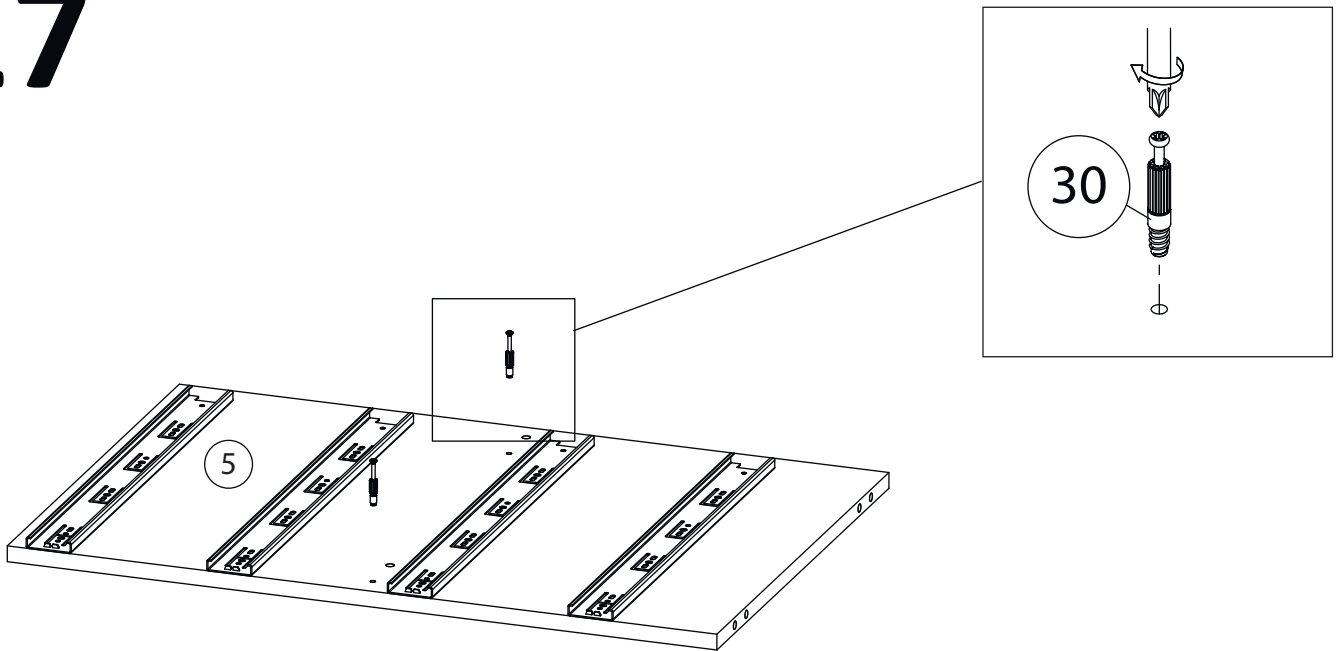
# 15



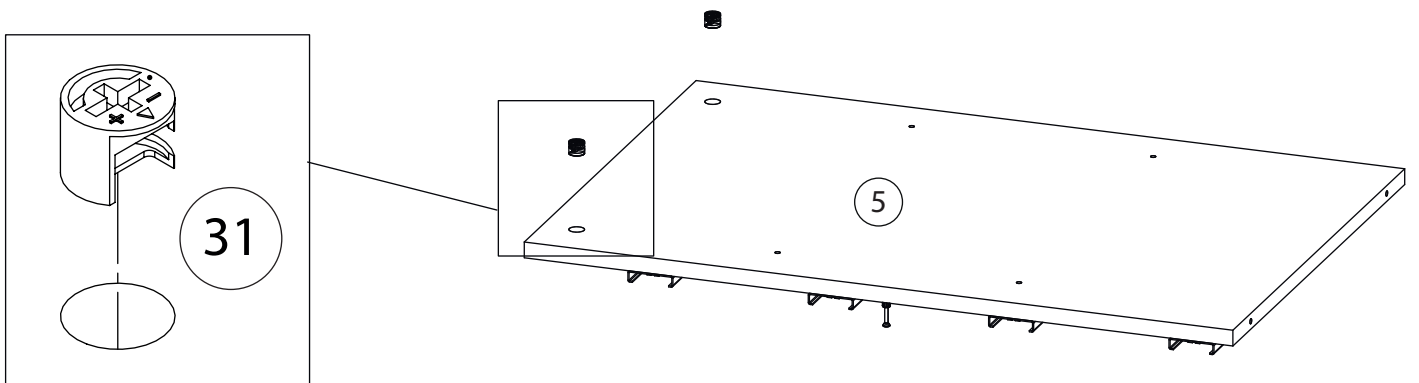
# 16



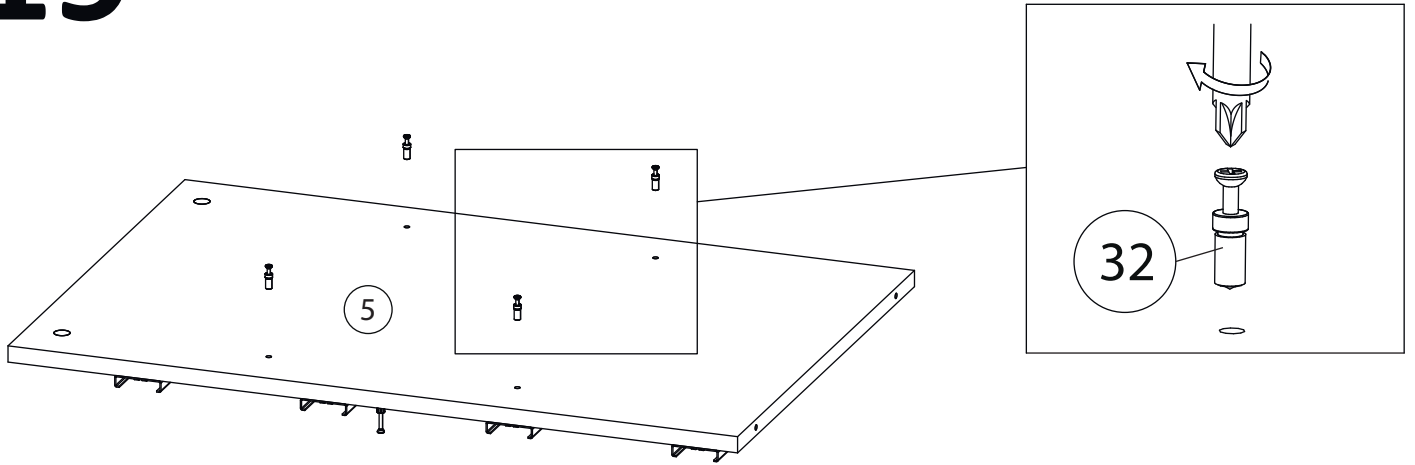
# 17



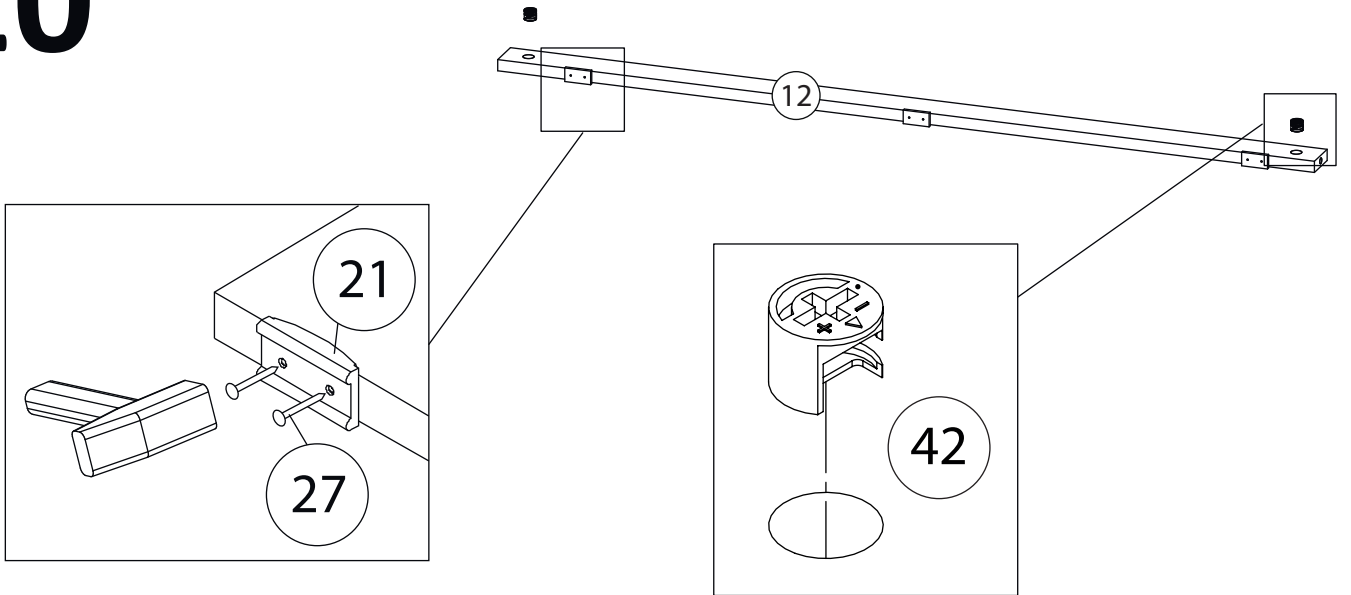
# 18



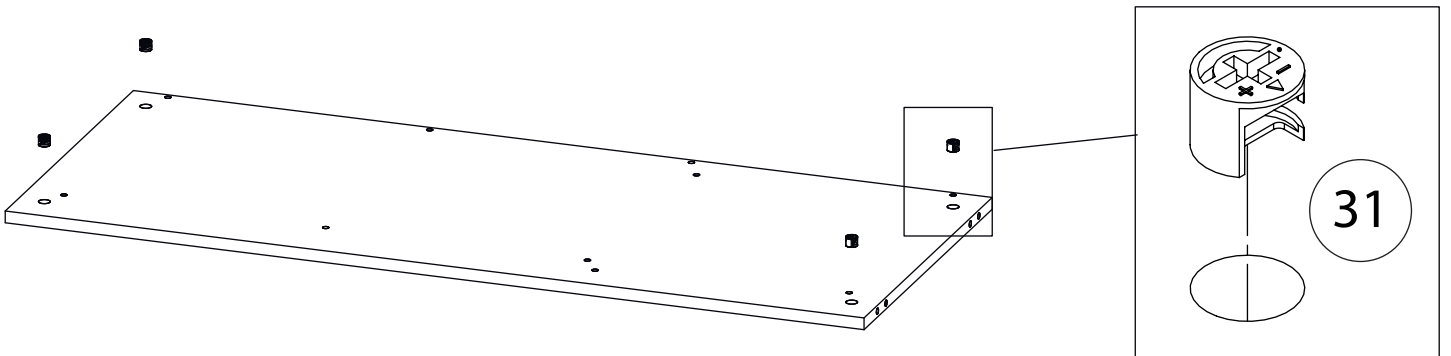
# 19



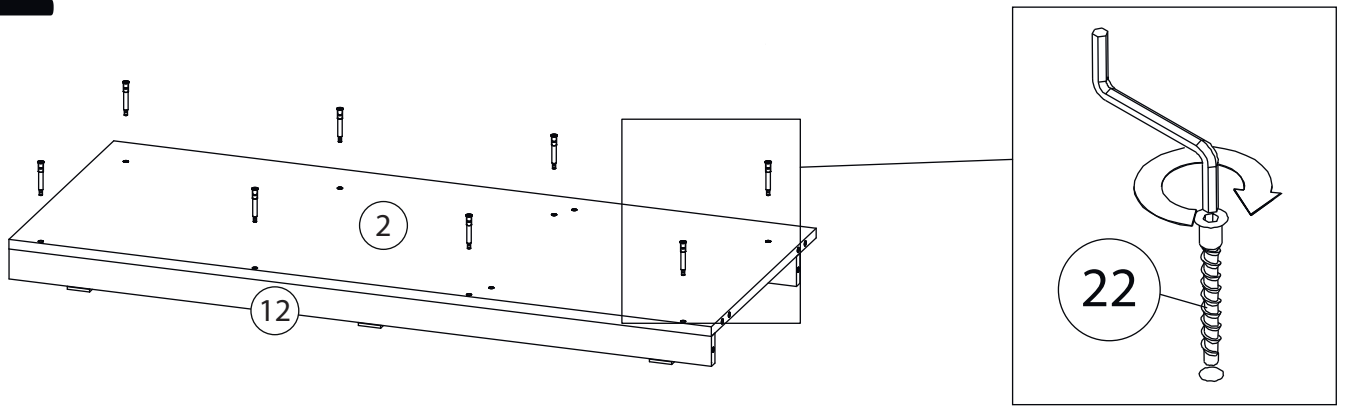
# 20



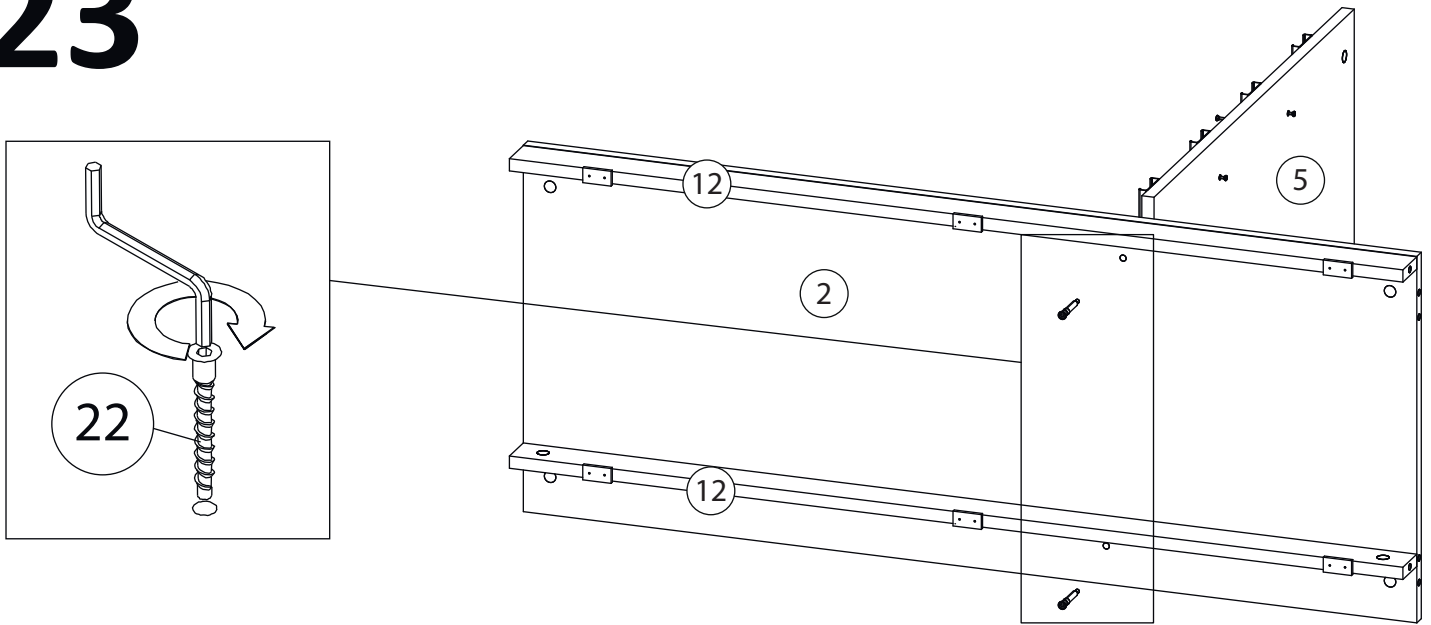
# 21



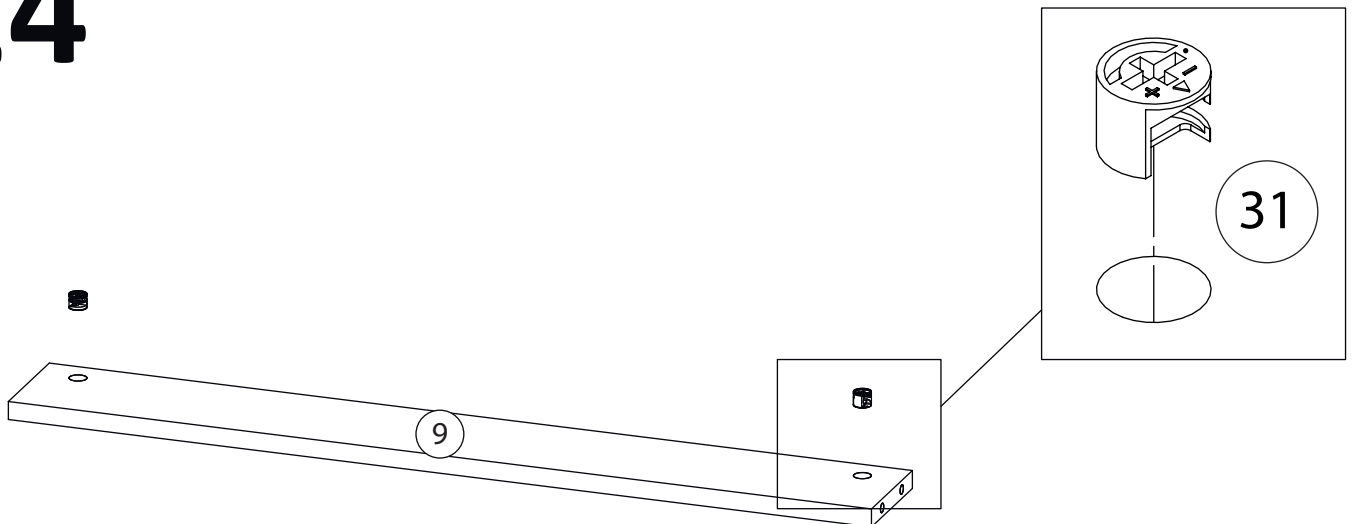
# 22



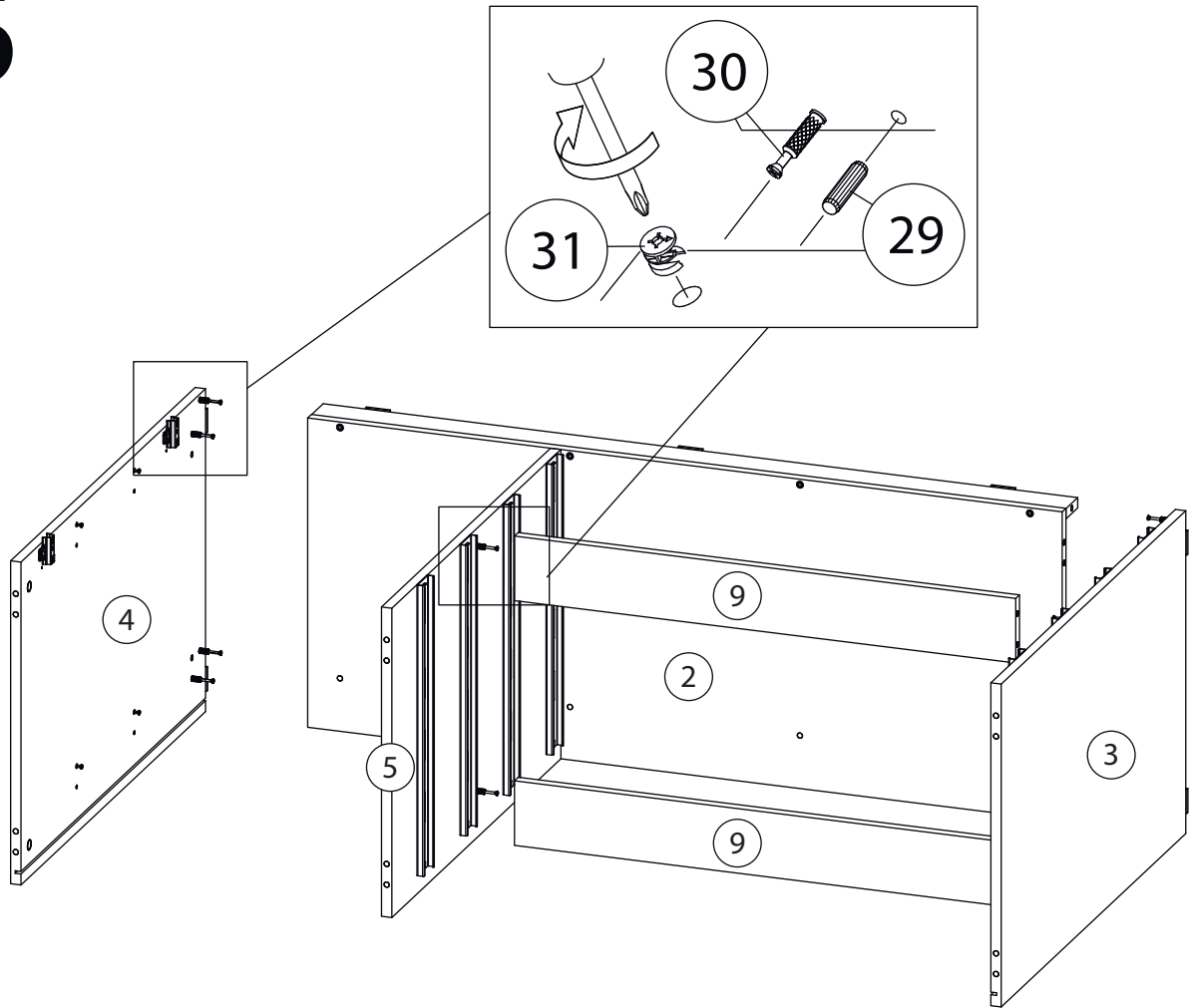
# 23



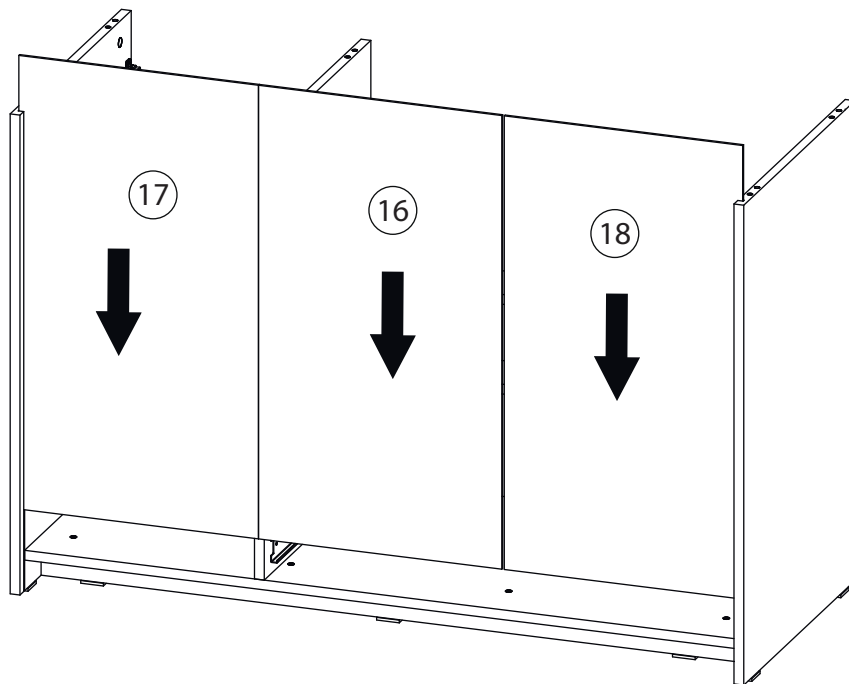
# 24



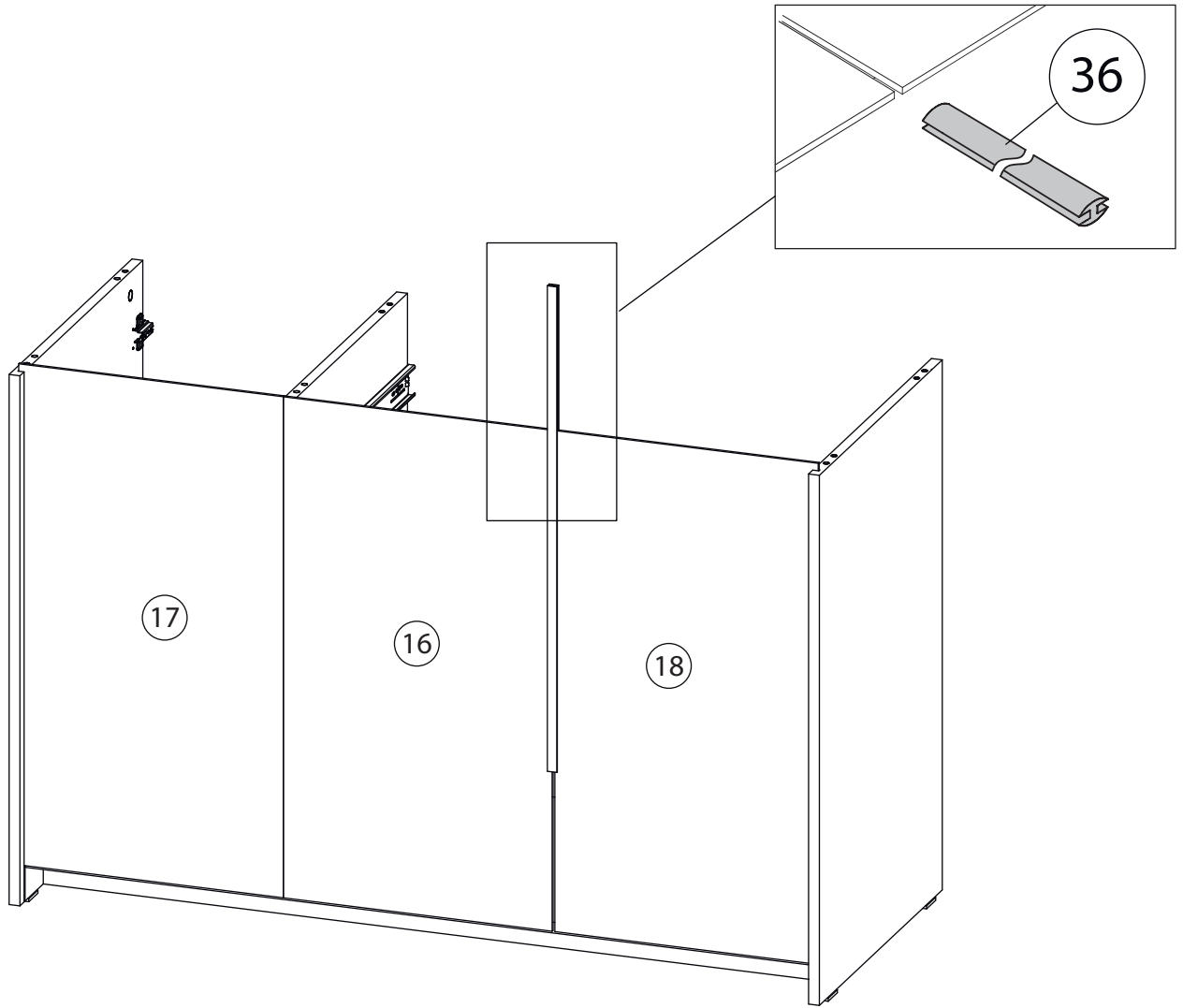
# 25



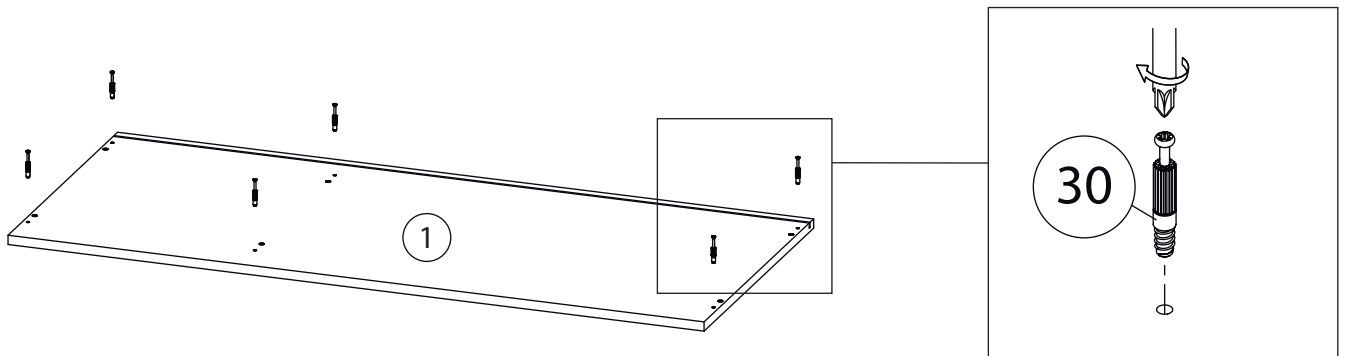
# 26



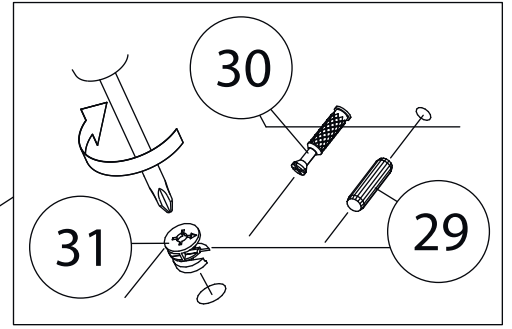
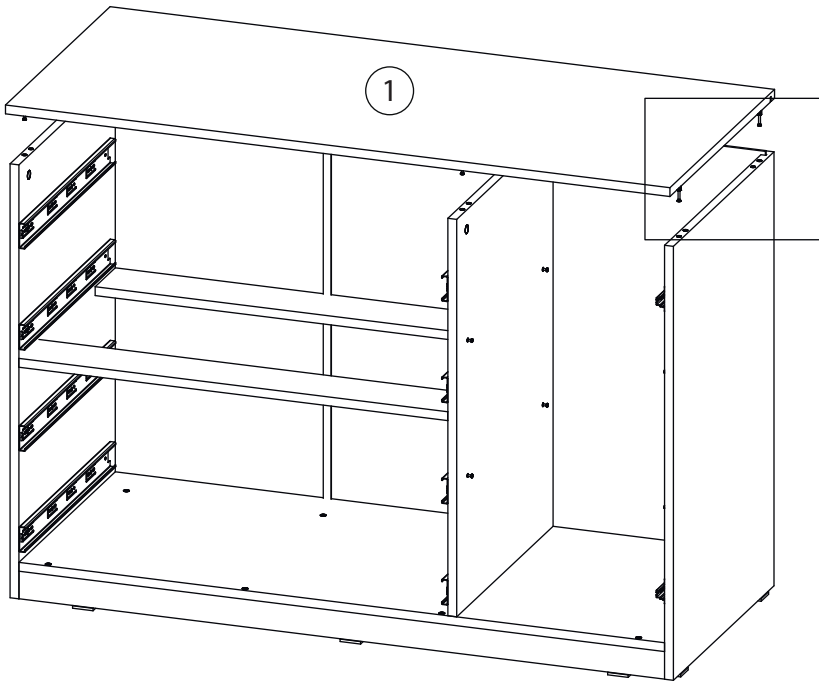
# 27



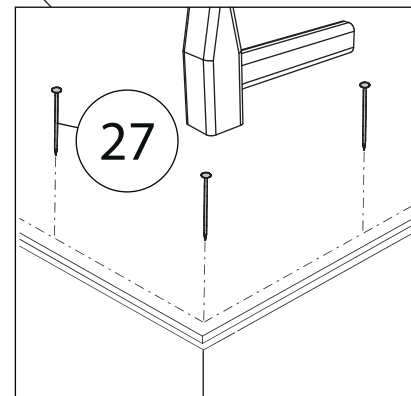
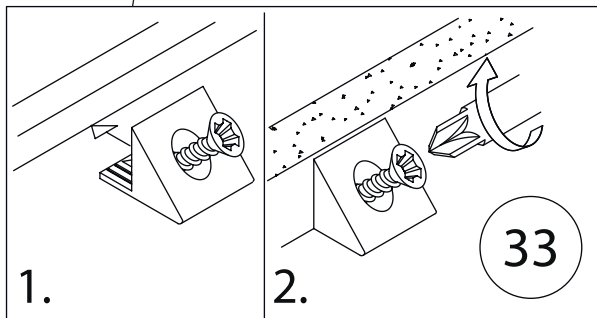
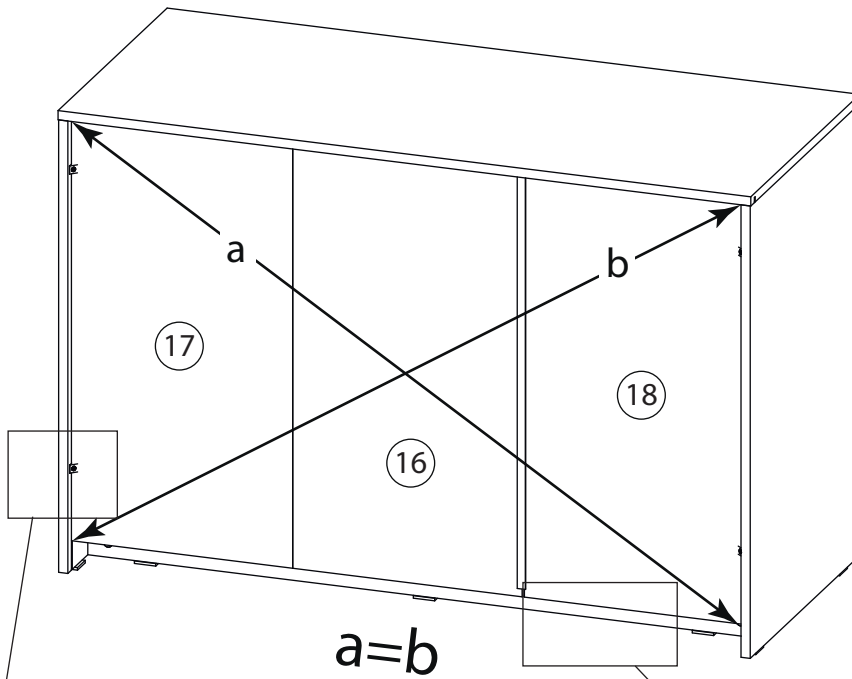
# 28



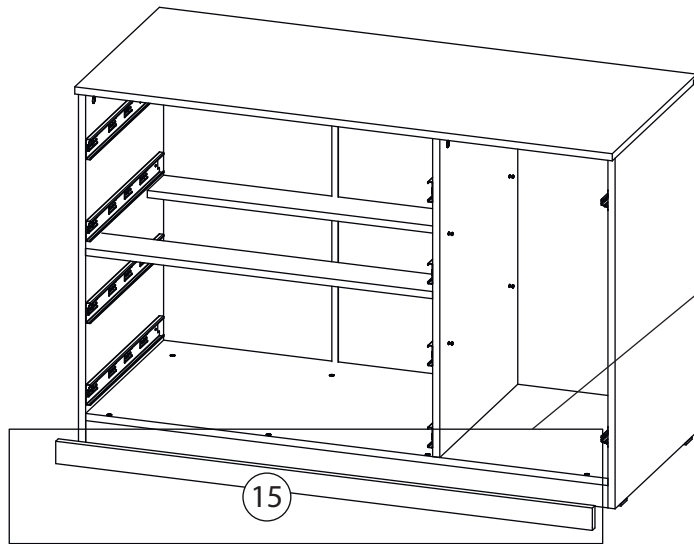
# 29



# 30

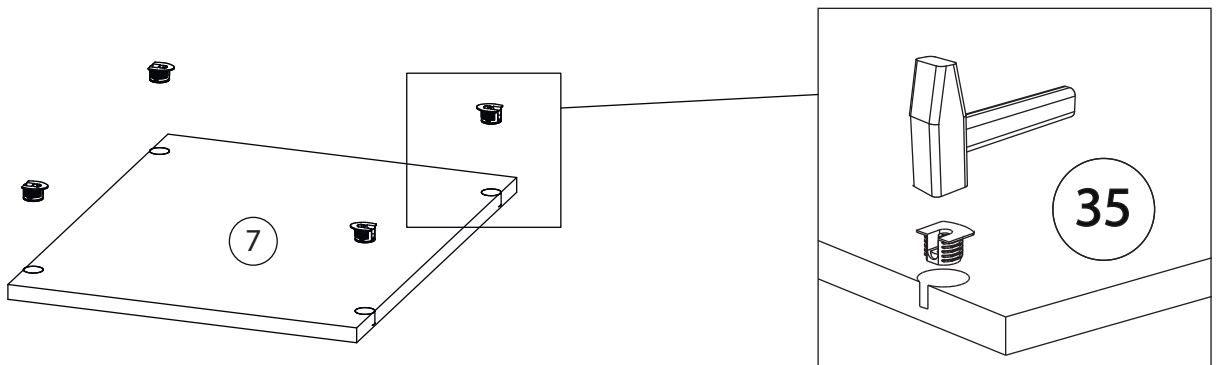


# 31

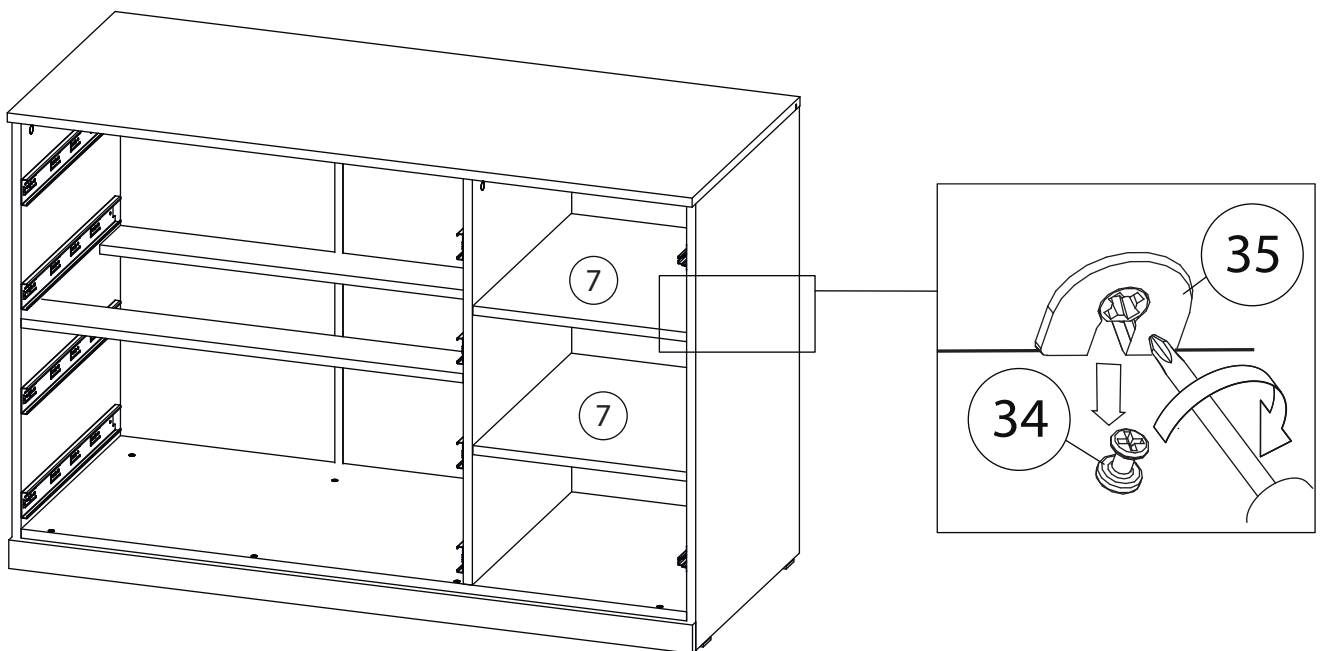


Наклеить липкую ленту (337) на фальш панель (15) и прижать к цоколю (12) согласно рисунка

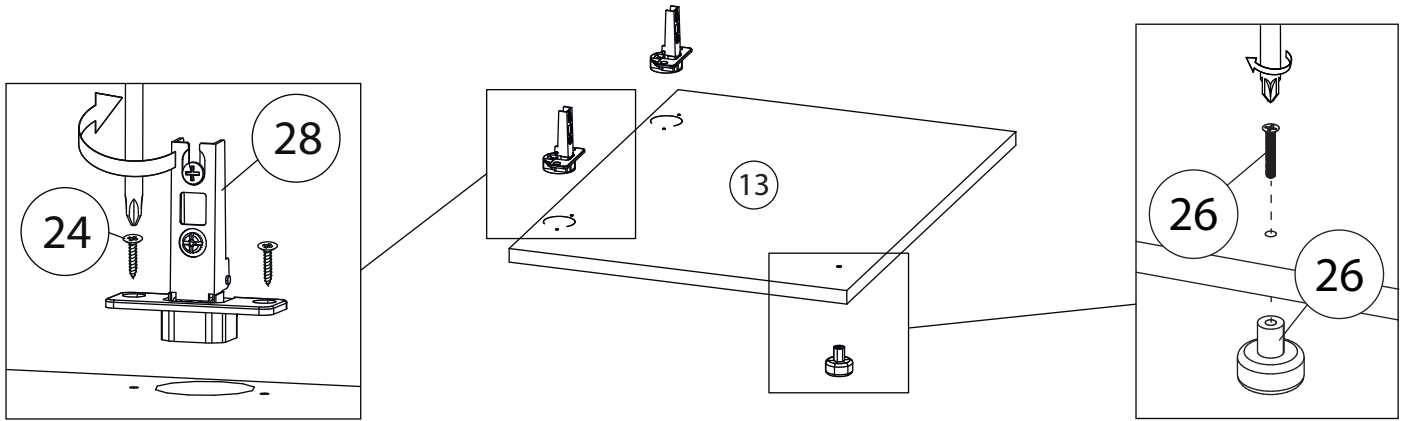
# 32



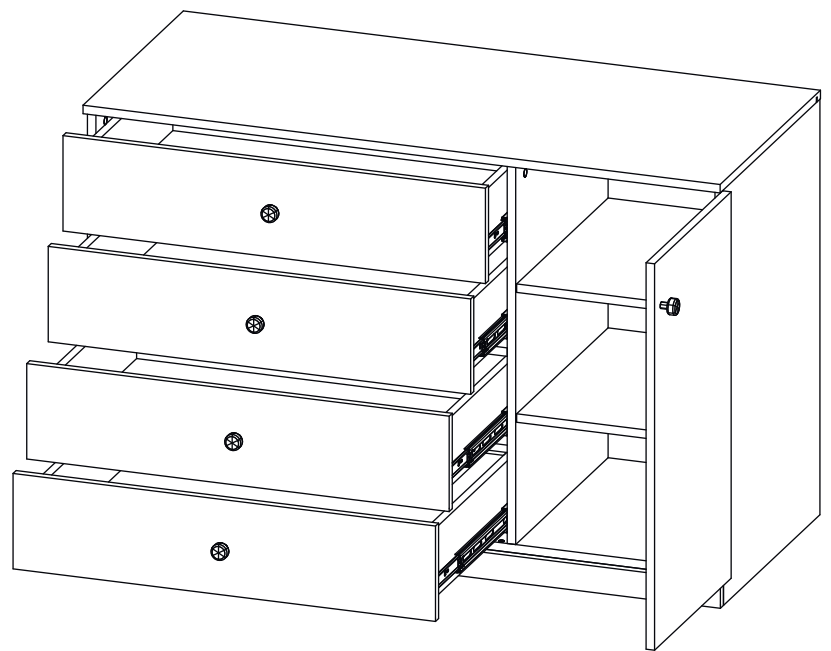
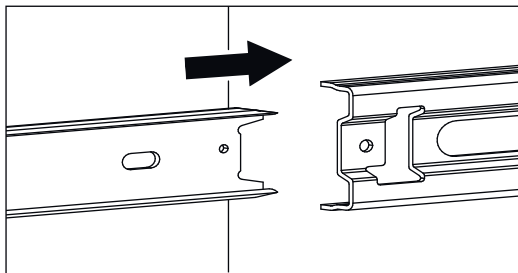
# 33



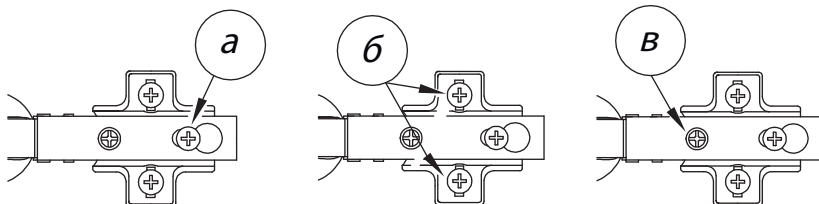
# 34



# 35



Заклеить технические отверстия заглушками.

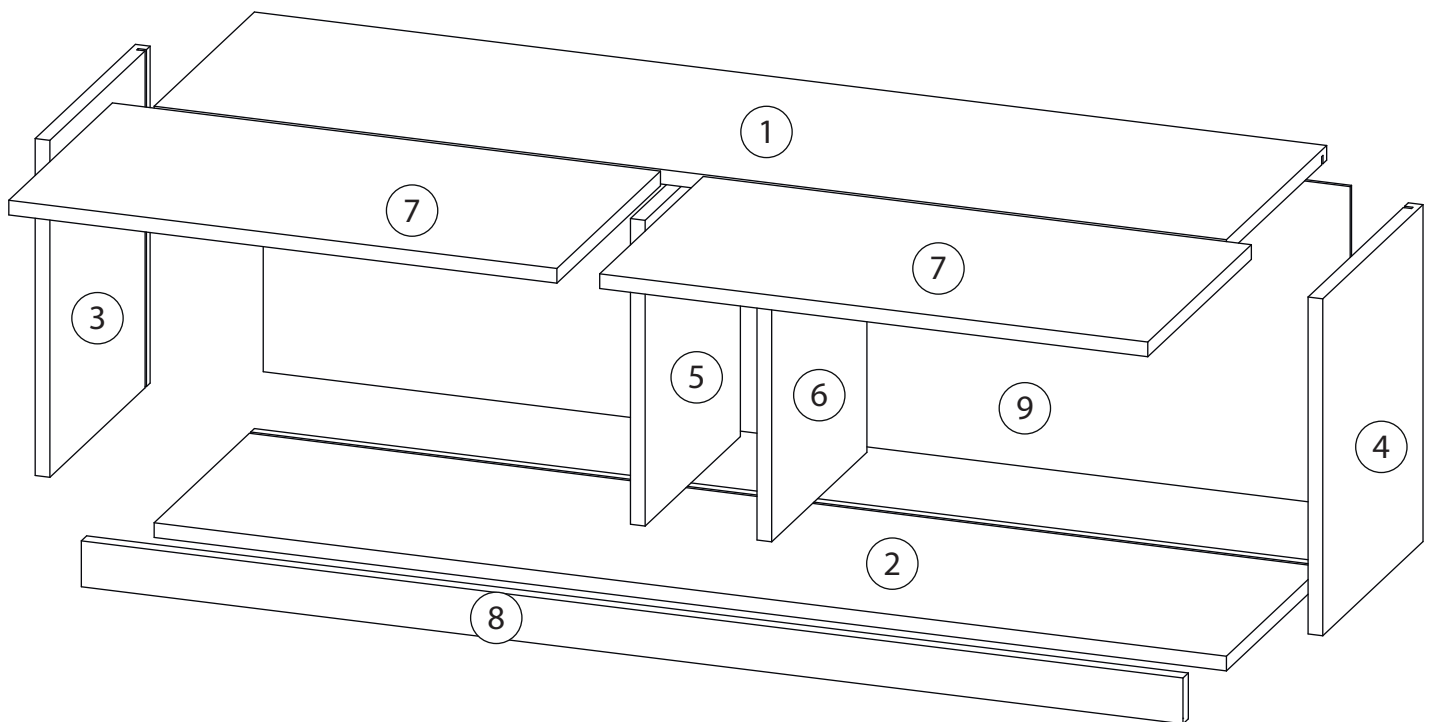


## Регулировка петель

а - регулировка расстояния между дверью и корпусом  
б - регулировка положения двери по-вертикали  
в - регулировка положения Тдвери по-горизонтالي

# Детали

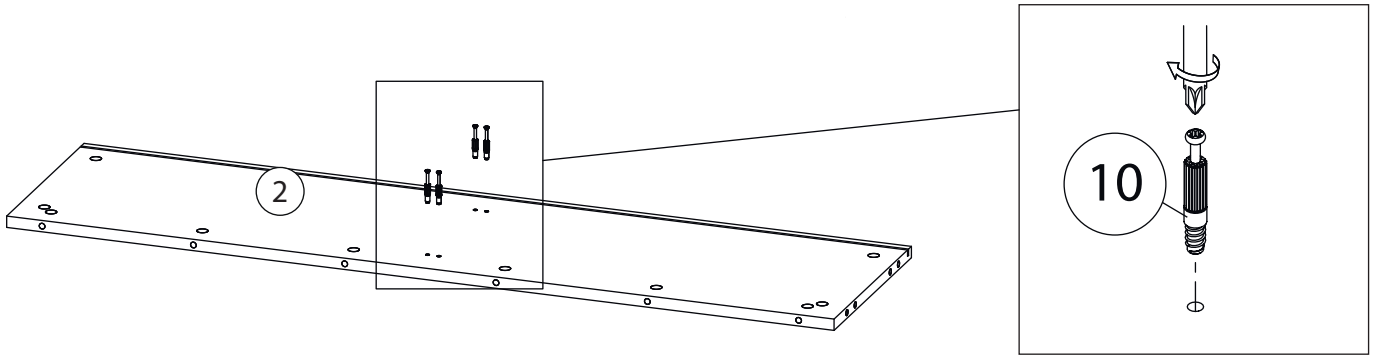
Поз.	Наименование	Кол-во	Длина	Ширина
1	Крыша	1	1168	300
2	Дно	1	1168	300
3	Бок левый	1	367	300
4	Бок правый	1	367	300
5	Вертикаль 1	1	333	285
6	Вертикаль 2	1	333	285
7	Фасад	2	310	597
8	Планка	1	50	1200
9	Задняя стенка	1	349	1184



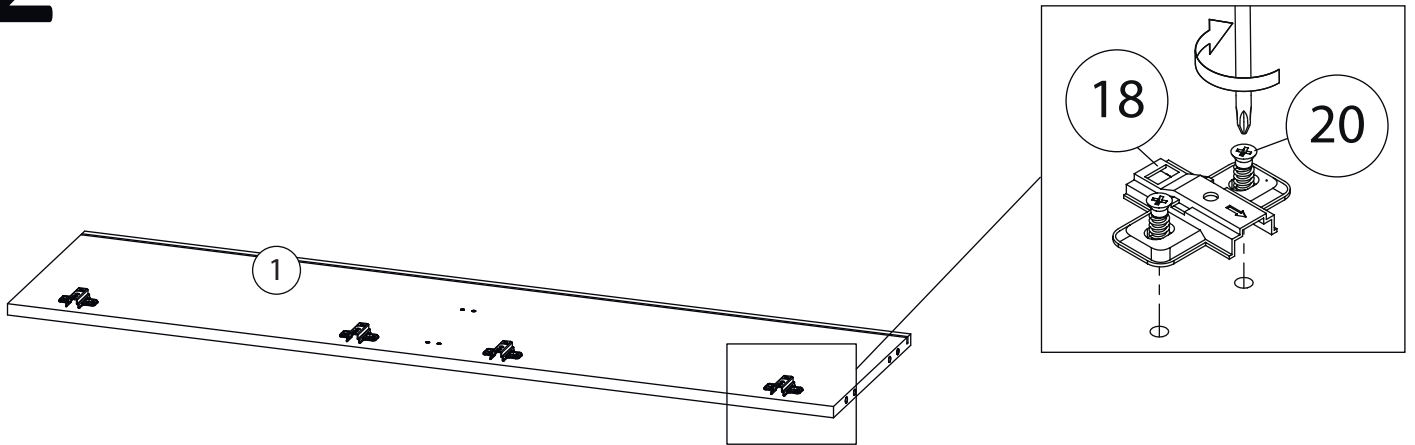
# Фурнитура

 <b>10</b>	 <b>11</b>	 <b>12</b>	 <b>13</b>	 <b>14</b>
Шток эксцентрика	Эксцентрик	Шкант бук	Саморез 3,5x16	Ручка кнопка
 <b>15</b>	 <b>16</b>	 <b>17</b>	 <b>18</b>	 <b>19</b>
Подвес + заглушка	Полоса крепёжная	Фиксатор задней стенки	Петля накладная	Кронштейн газовый
 <b>20</b>	 <b>21</b>			
Евровинт 6,3x13	Заглушка Ø17-20			

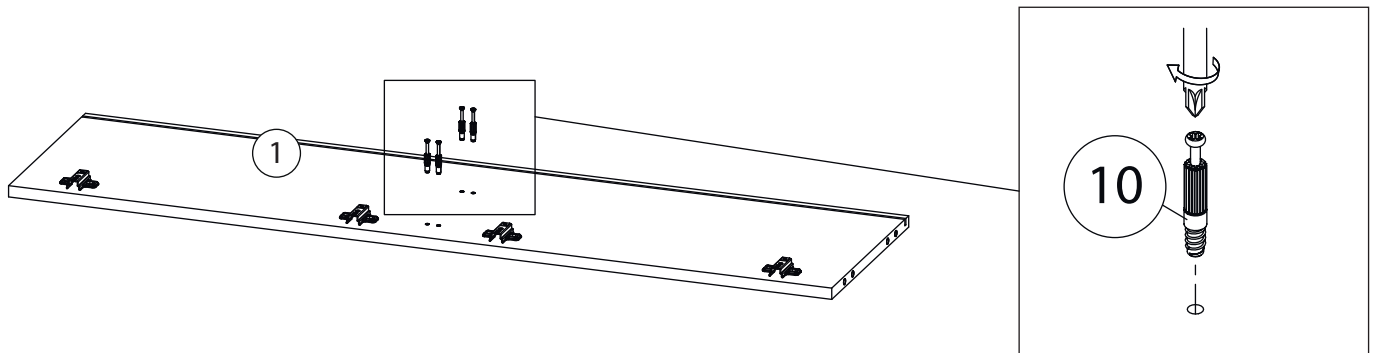
# 1



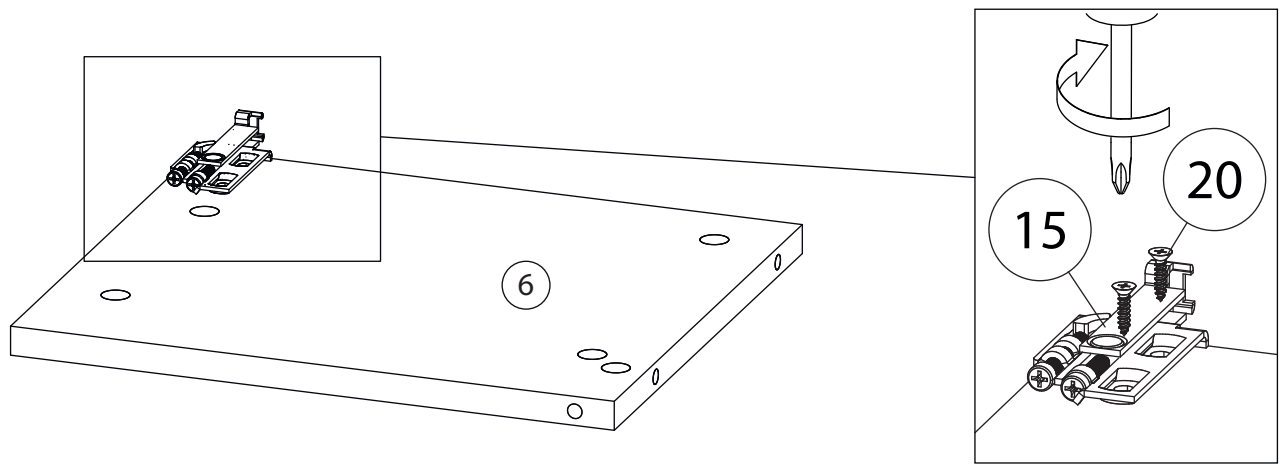
# 2



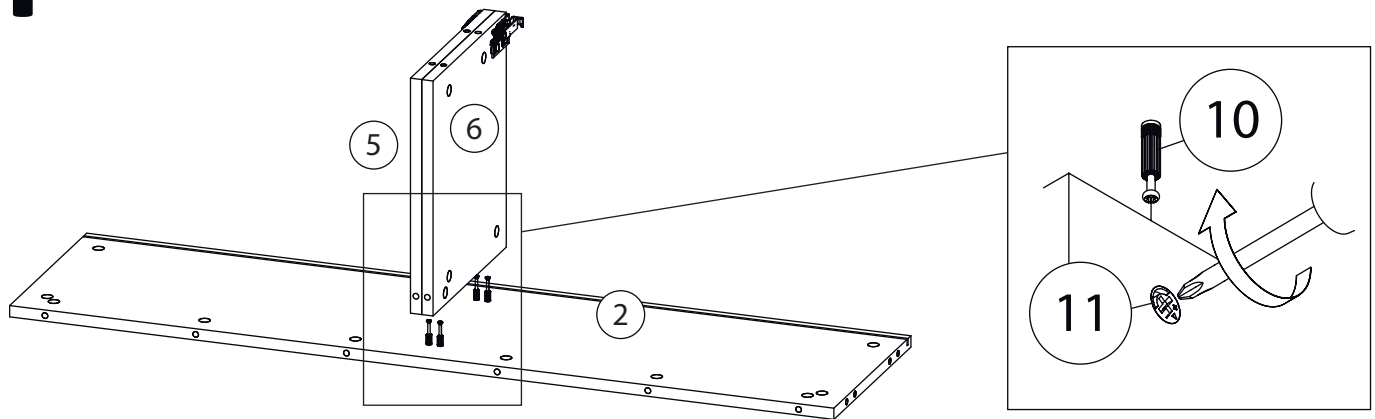
# 3



# 3

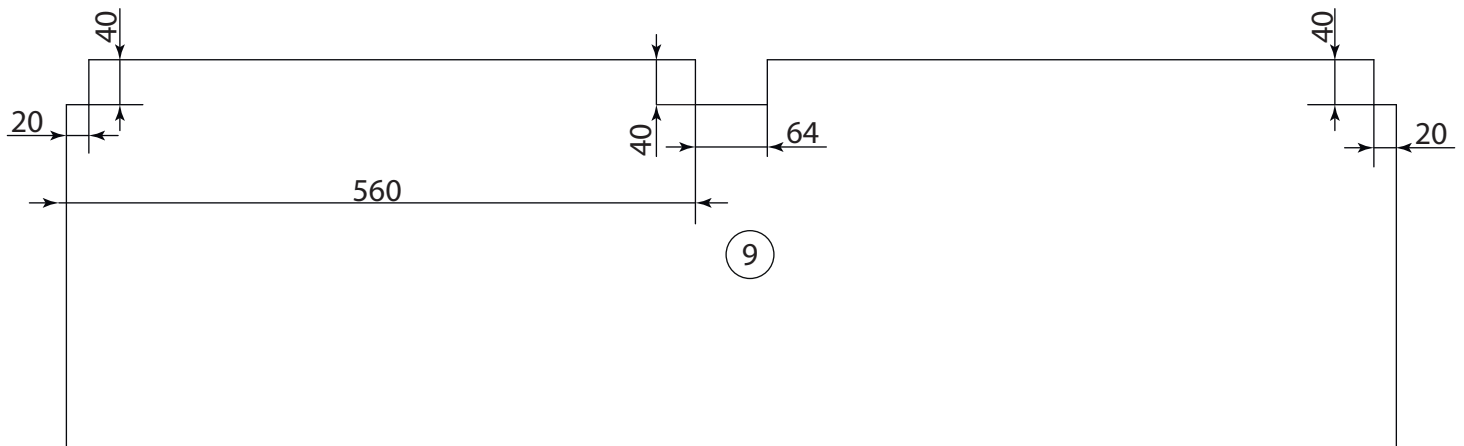


# 4

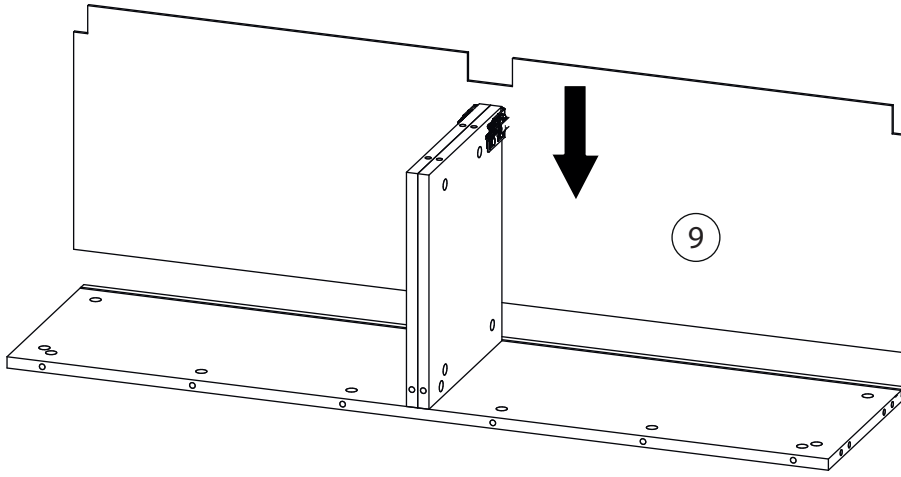


# 5

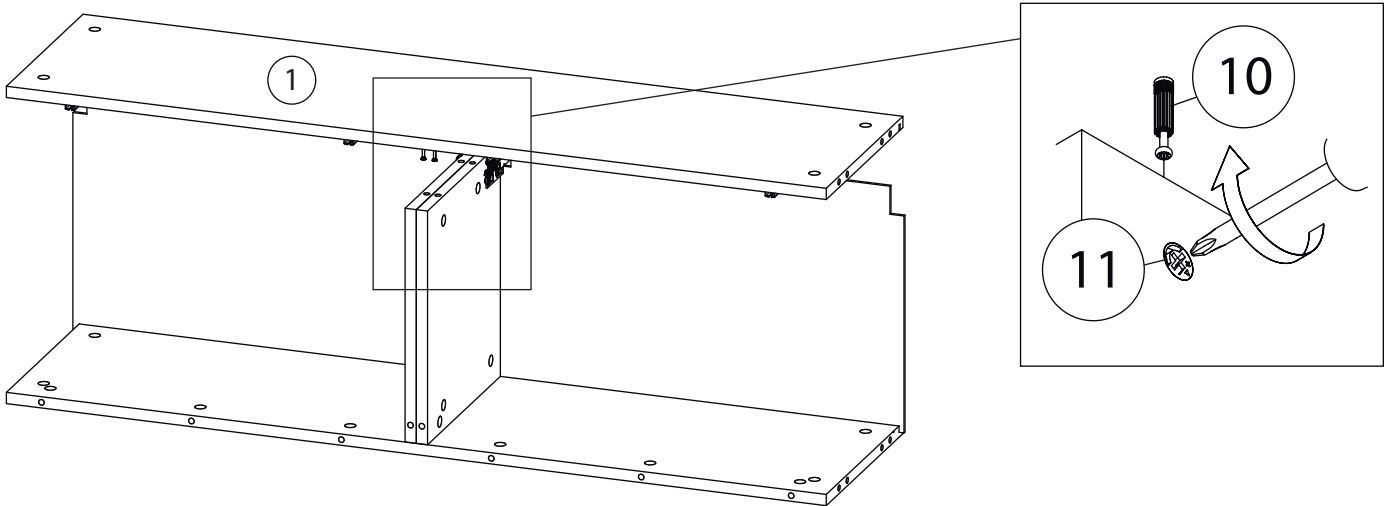
Вырежьте прорези для навесов (20x40мм) согласно приложенной схеме.



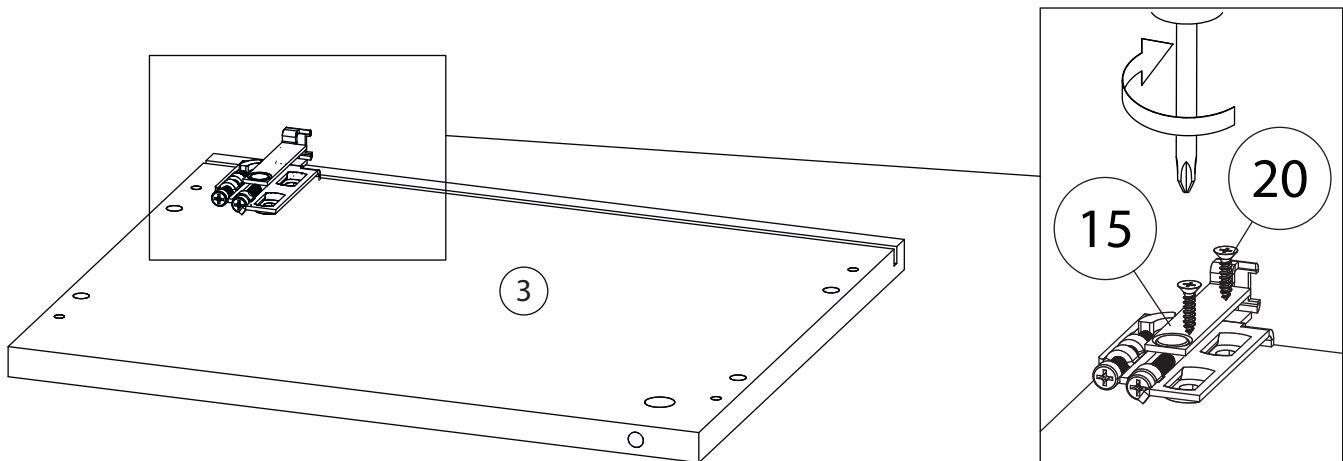
# 6



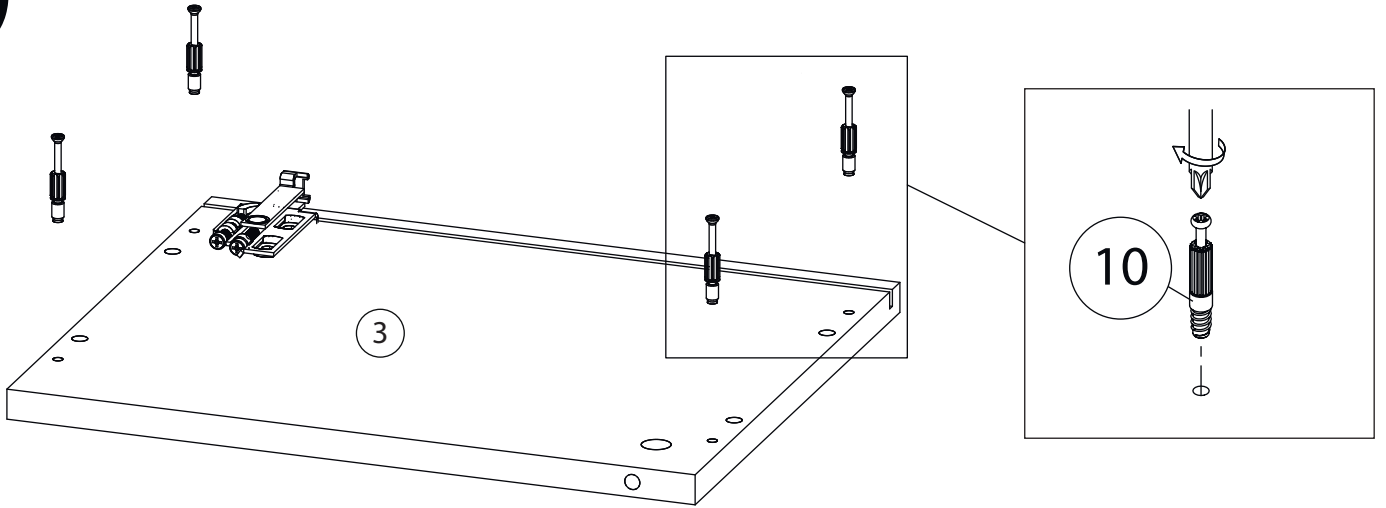
# 7



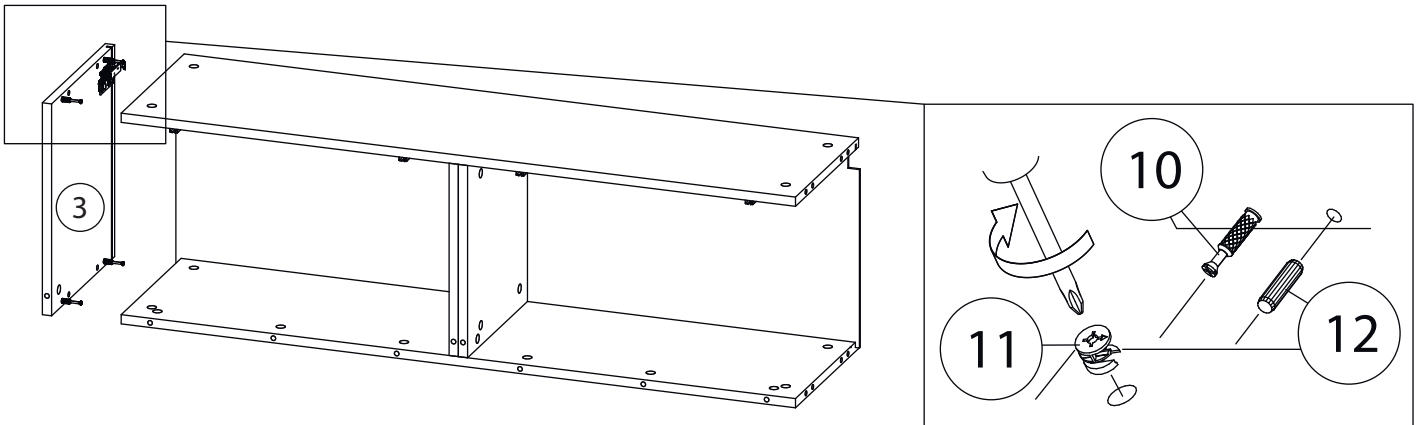
# 8



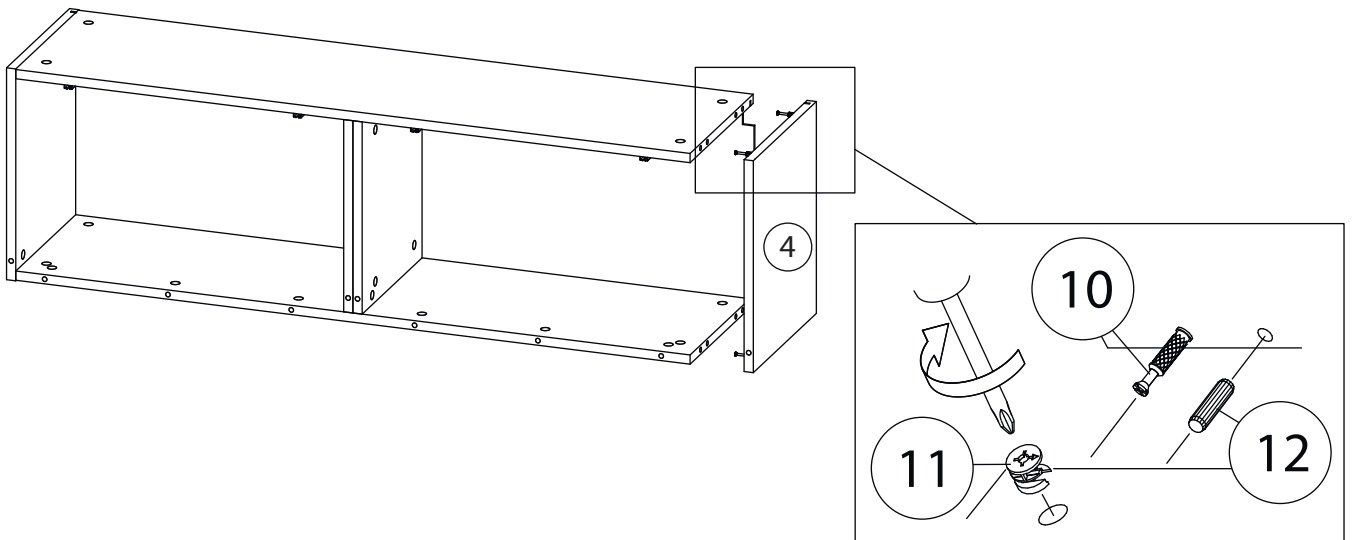
# 9



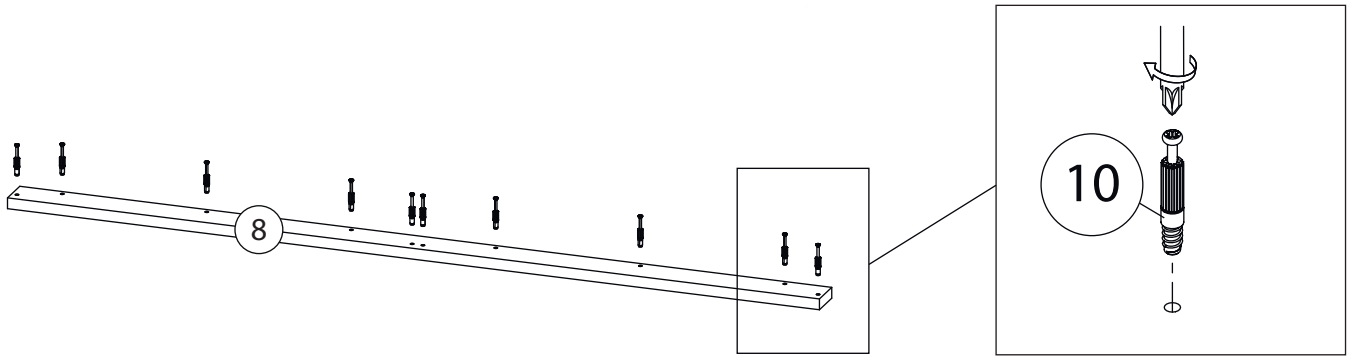
# 10



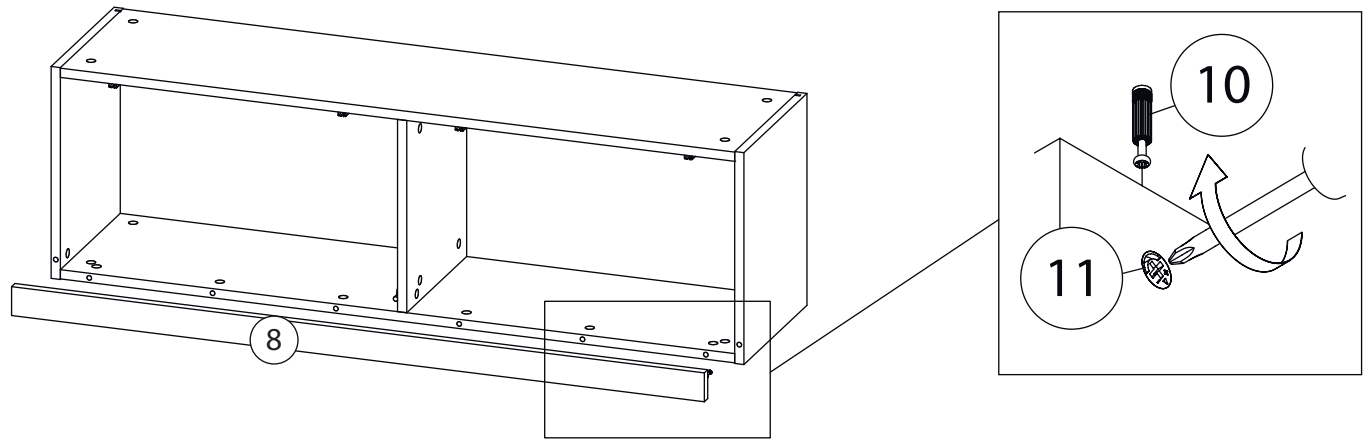
# 11



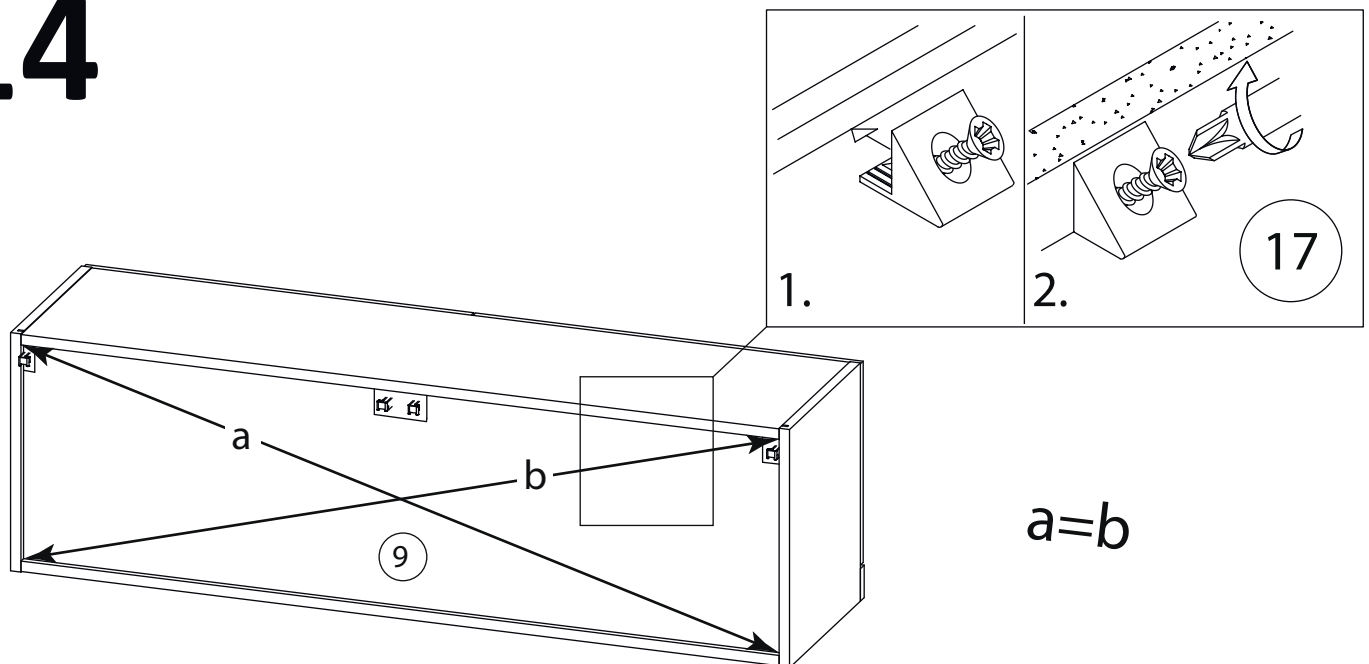
# 12



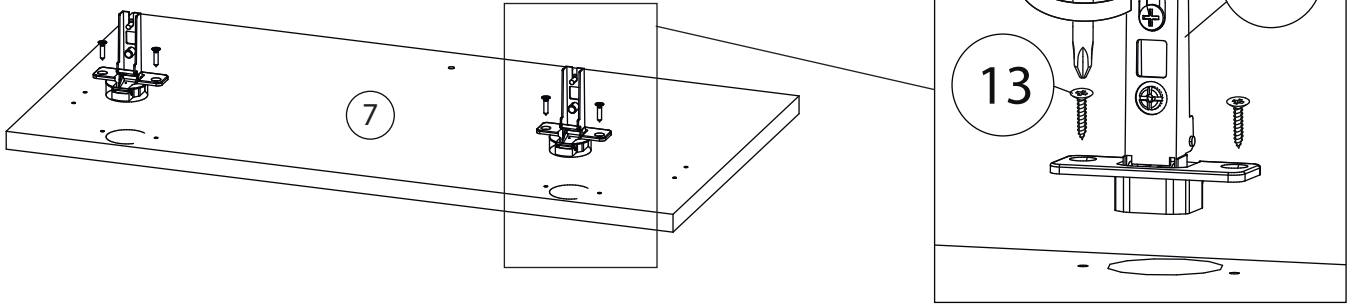
# 13



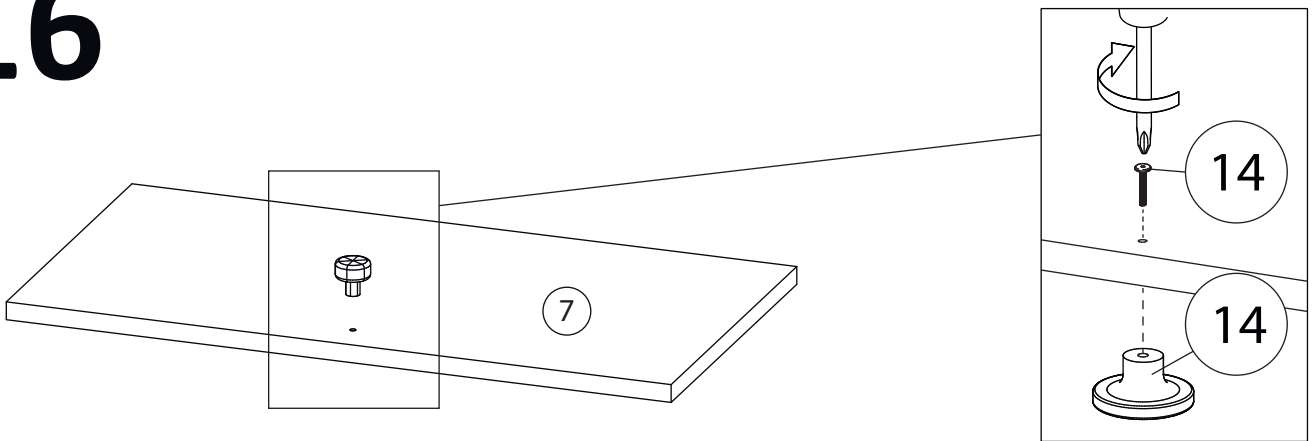
# 14



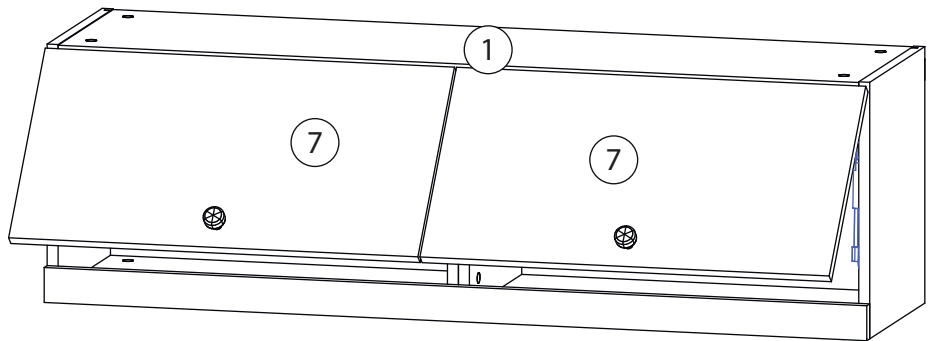
# 15



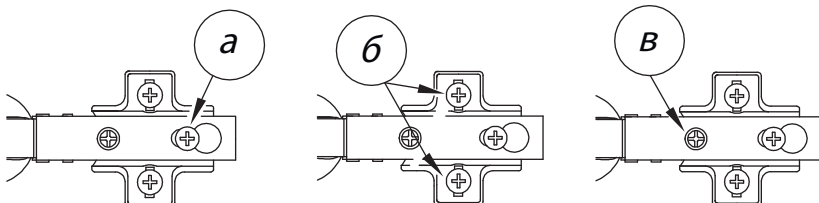
# 16



# 17



Заклеить технические отверстия заглушками.



## Регулировка петель

а - регулировка расстояния между дверью и корпусом  
б - регулировка положения двери по-вертикали  
в - регулировка положения ТТдвери по-горизонтали