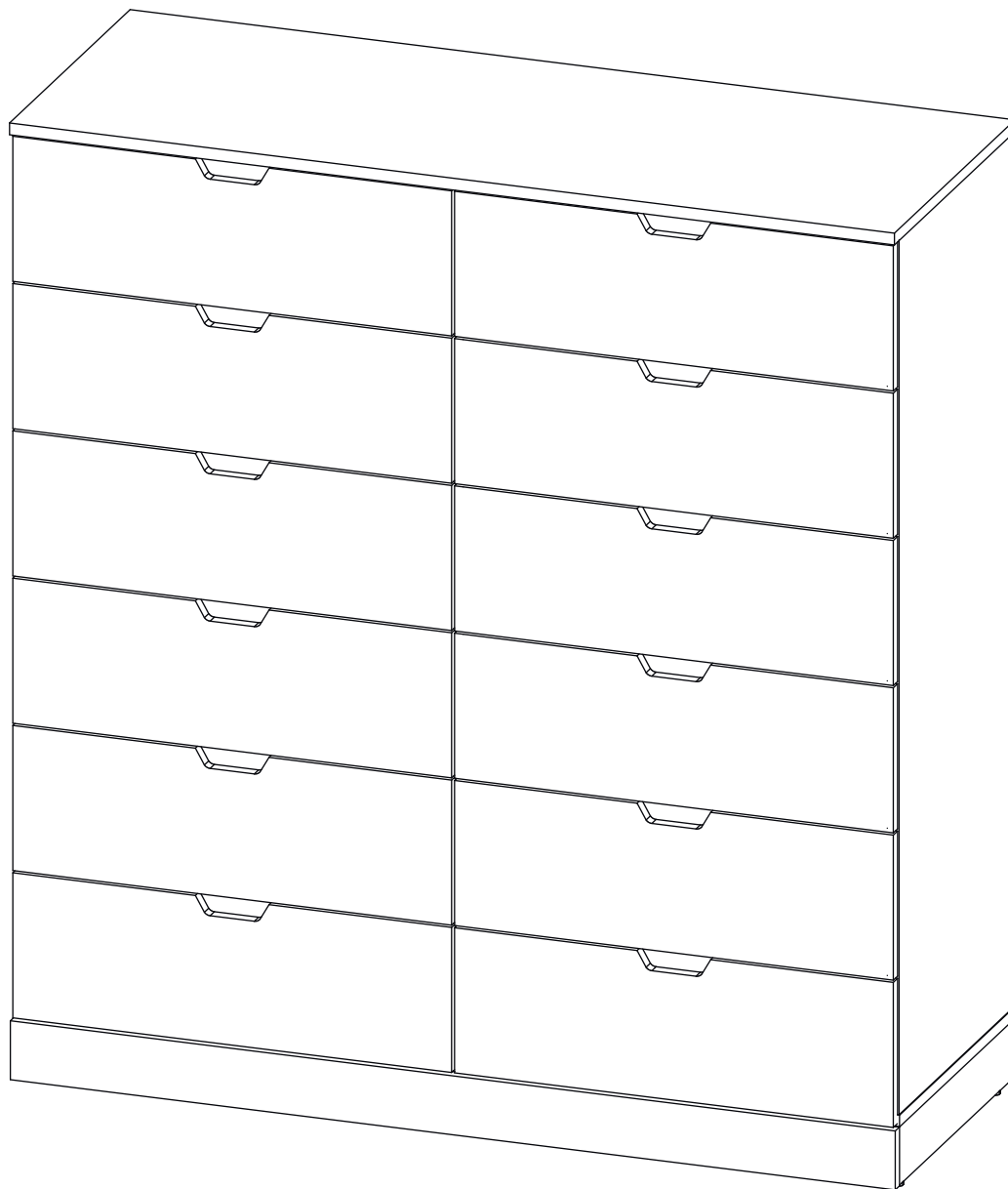


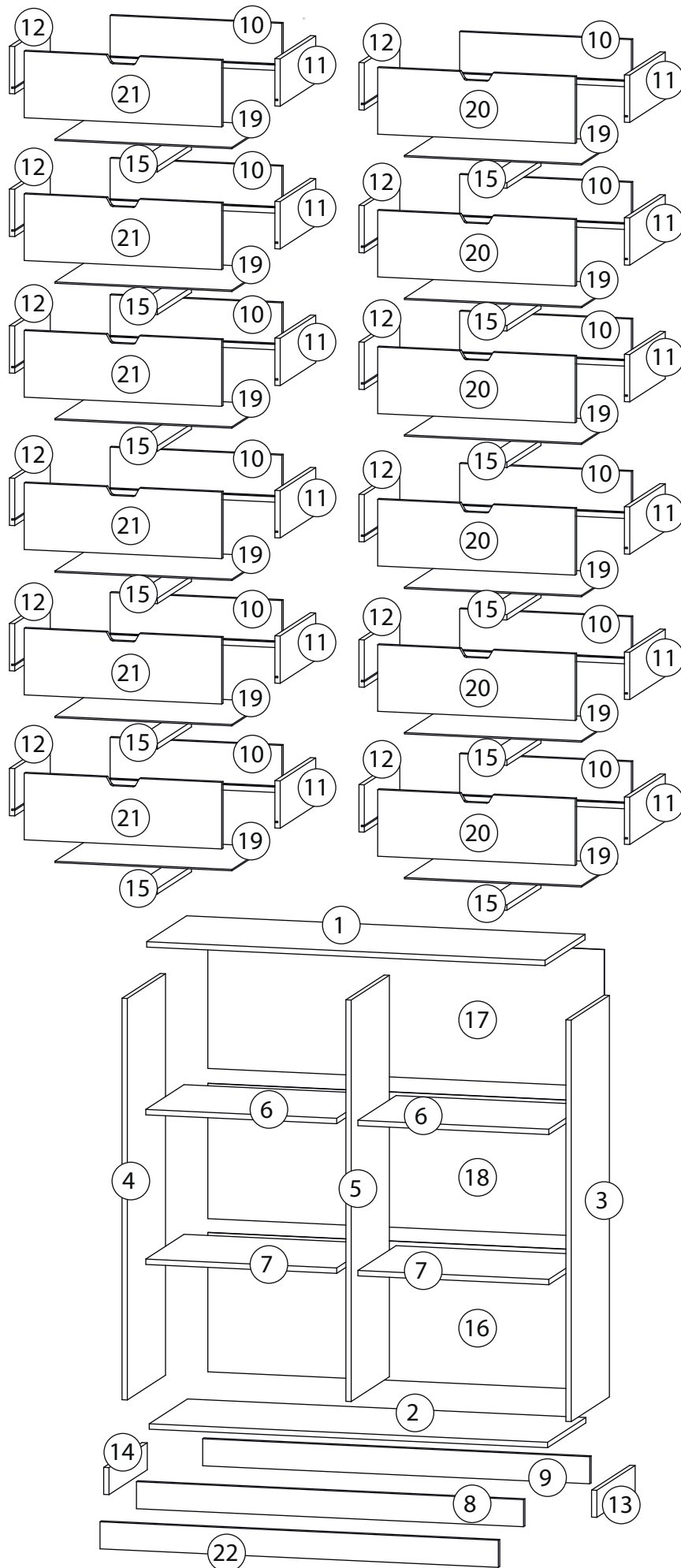
Инструкция по сборке

Генри

Комод №14



Детали



Детали

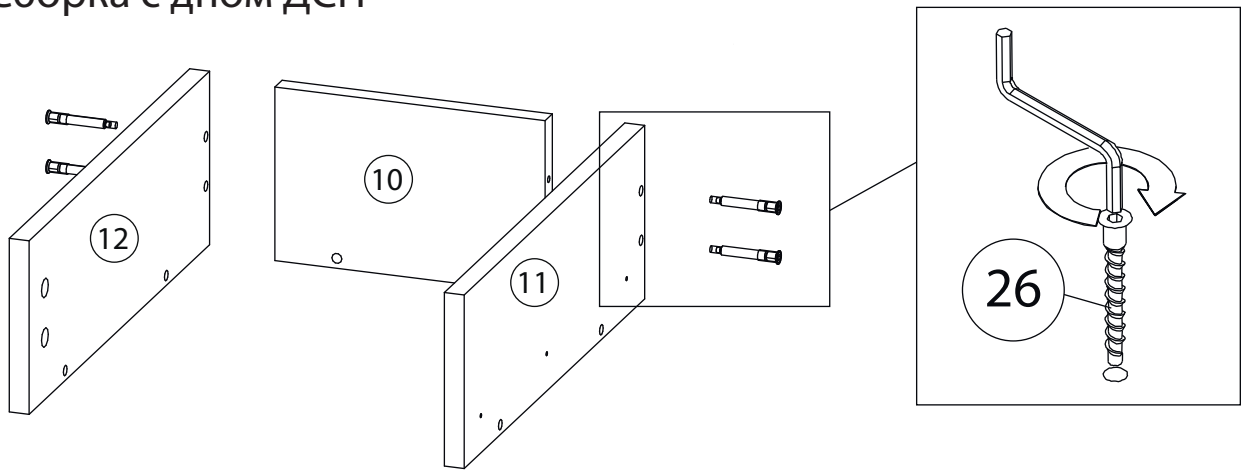
согласно заказанной комплектации

Поз.	Наименование	Кол-во	Длина	Ширина	Поз.	Наименование	Кол-во	Длина	Ширина
1	Крыша	1	1202	450	12	Боковина ящика левая	12	400	140
2	Дно	1	1202	431	13	Цоколь	1	80	431
3	Бок правый	1	1188	430	14	Цоколь	1	80	431
4	Бок левый	1	1188	430	15	Ребро ящика	12	80	384
5	Вертикаль	1	1188	430	16	Задняя стенка ЛХДФ	1	412	1196
6	Горизонталь2	2	576	430	17	Задняя стенка ЛХДФ	1	406	1196
7	Горизонталь1	2	576	430	18	Задняя стенка ЛХДФ	1	400	1196
8	Цоколь	1	80	1168	19	Дно ящика	12	534	400
9	Цоколь	1	80	1168	20	Фасад ящика	6	197	596
10	Задняя панель ящика	12	518	140	21	Фасад ящика	6	197	596
11	Боковина ящика правая	12	400	140	22	Фальш панель	1	80	1202

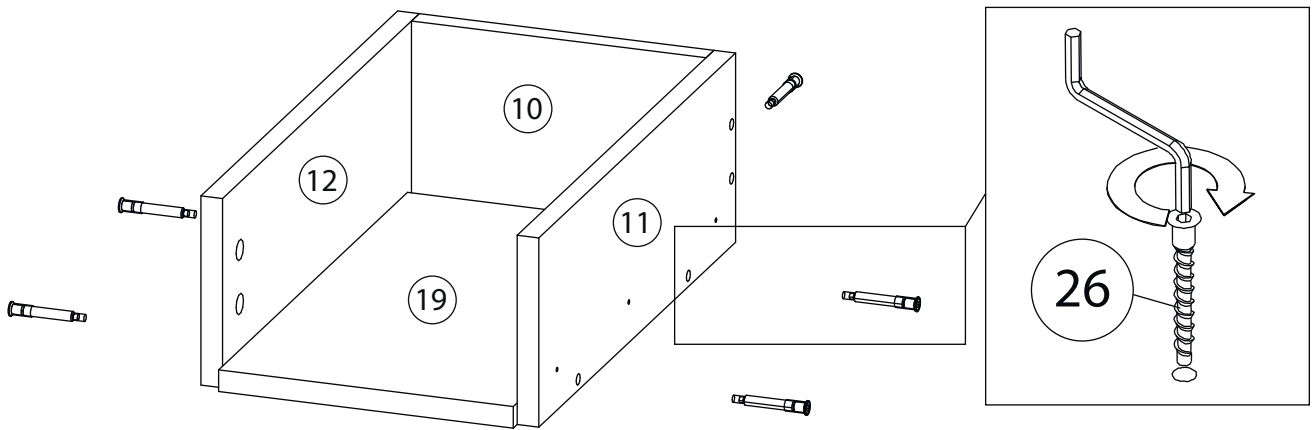
Фурнитура

23	24	25	26	27	28
<u>Винт для стяжки VB35</u>	<u>Стяжка VB35</u>	<u>Гвоздь 1,6x25</u>	<u>Евровинт 7x50</u>	<u>Ключ зиг-заг к шестиграннику</u>	<u>Опора</u>
29	30	31	32	33	34
<u>Амортизатор самоклеющийся</u>	<u>2-х сторонний скотч</u>	<u>Саморез 3,5x16</u>	<u>Фиксатор задней стенки</u>	<u>Заглушка самоклеющаяся</u>	<u>Направляющие шариковые</u>
35	36	37	38		
<u>Скоба для задней стенки</u>	<u>Шкант бук</u>	<u>Шток эксцентрика</u>	<u>Эксцентрик</u>		

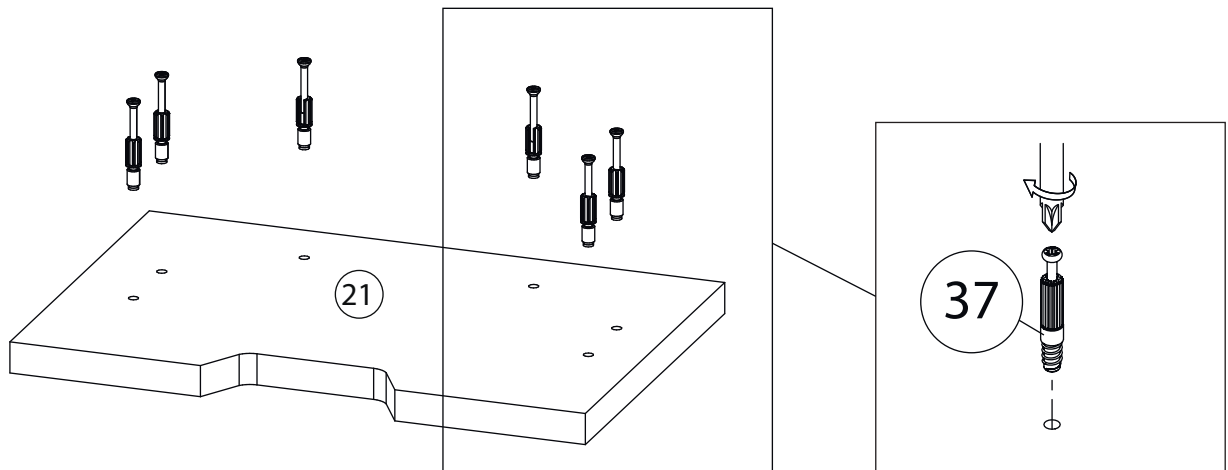
1 Сборка с дном ДСП



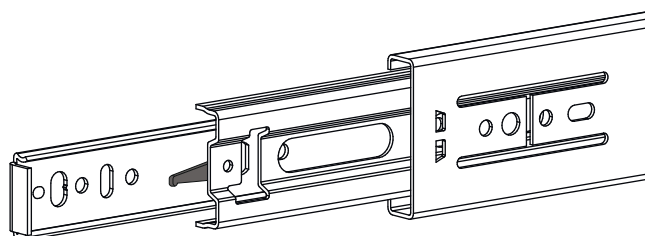
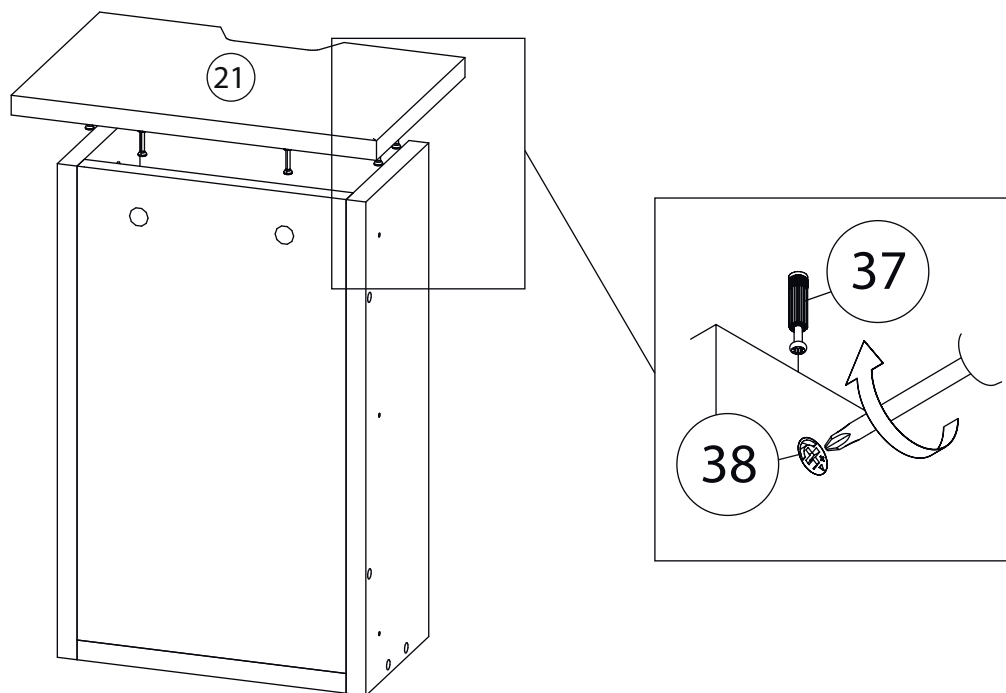
2



3



4

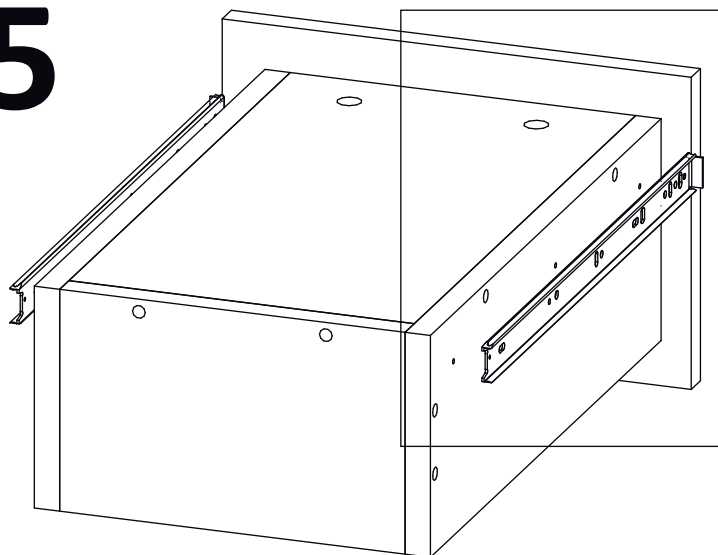


Внимание! Во избежание заклинивания механизма не устанавливайте заглушки винтов и эксцентриков над направляющими!

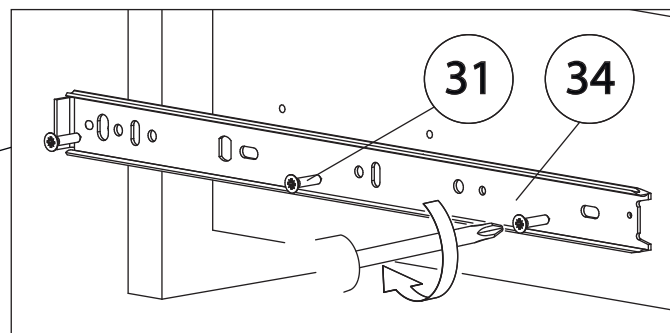
Схема установки шариковых направляющих.

Для установки шариковых направляющих в изделие необходимо разъединить их на две части. Широкая часть устанавливается на боковую стенку каркаса, а узкая на боковую стенку выдвижного ящика. Разъединение производится путем нажатия на пластиковый рычажок при выдвижении узкой части направляющей (смотри рисунок). Если направляющие крепятся на одной боковине с двух сторон, то саморезы необходимо крепить в разные отверстия направляющей. Для регулировки выкатных ящиков по высоте необходимо крепить узкую часть направляющей через ее овальные отверстия.

5

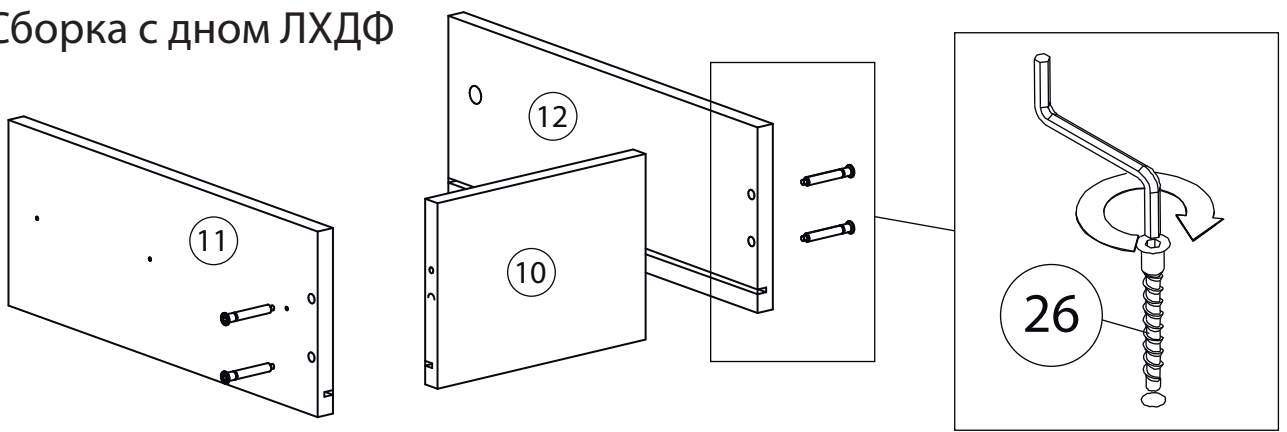


Шариковые направляющие

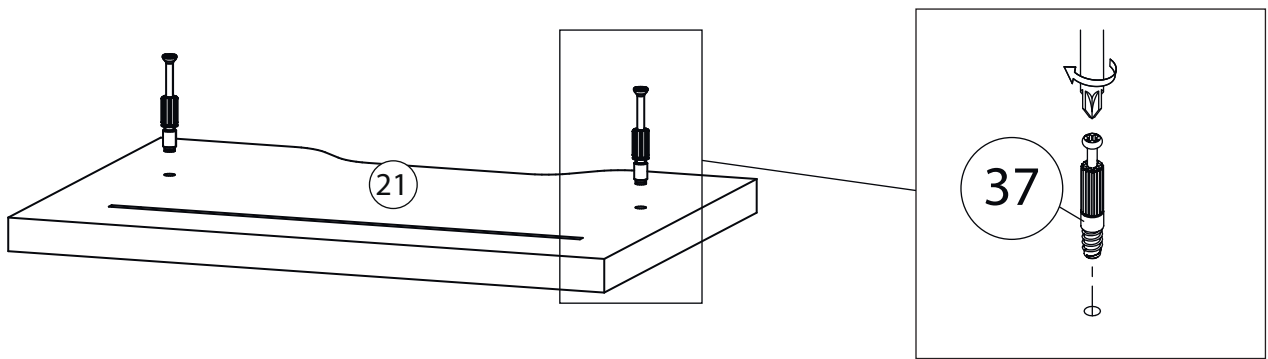


6

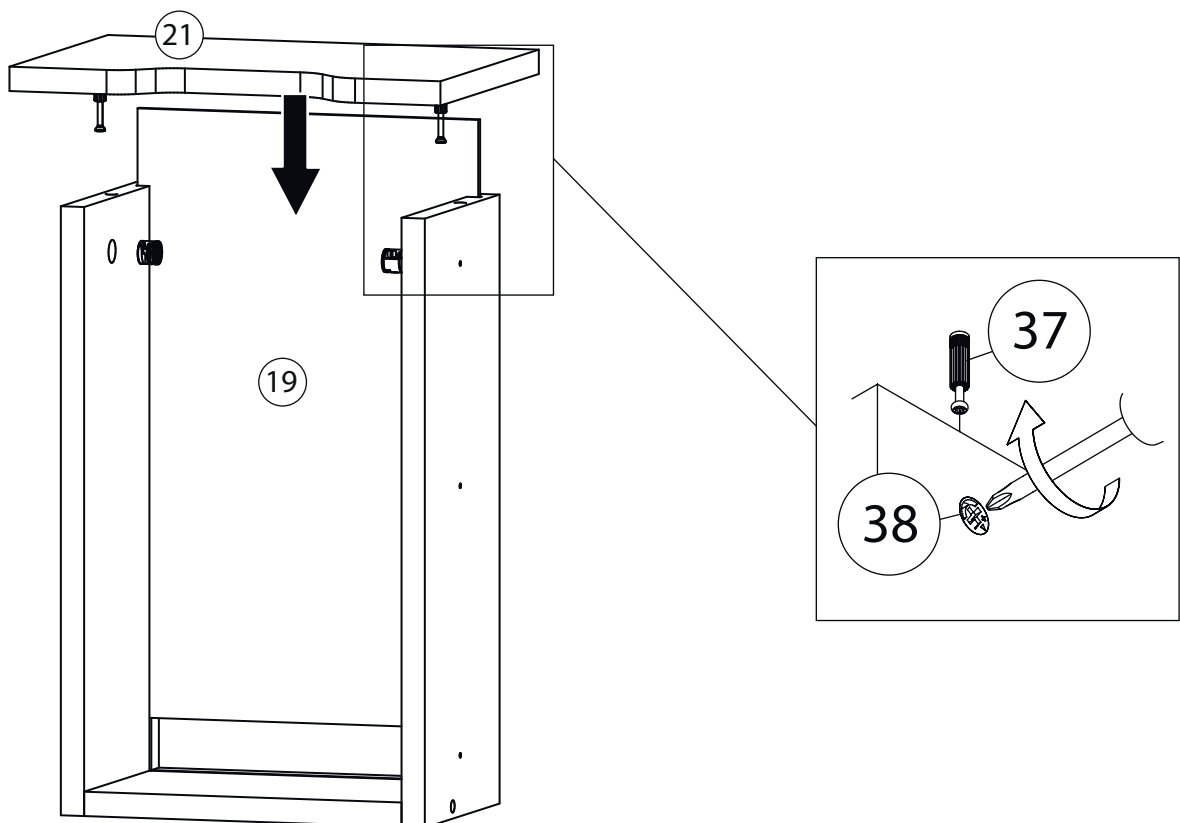
Сборка с дном ЛХДФ



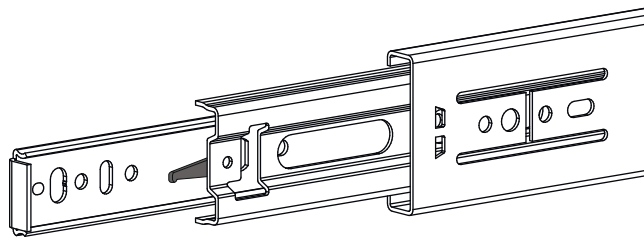
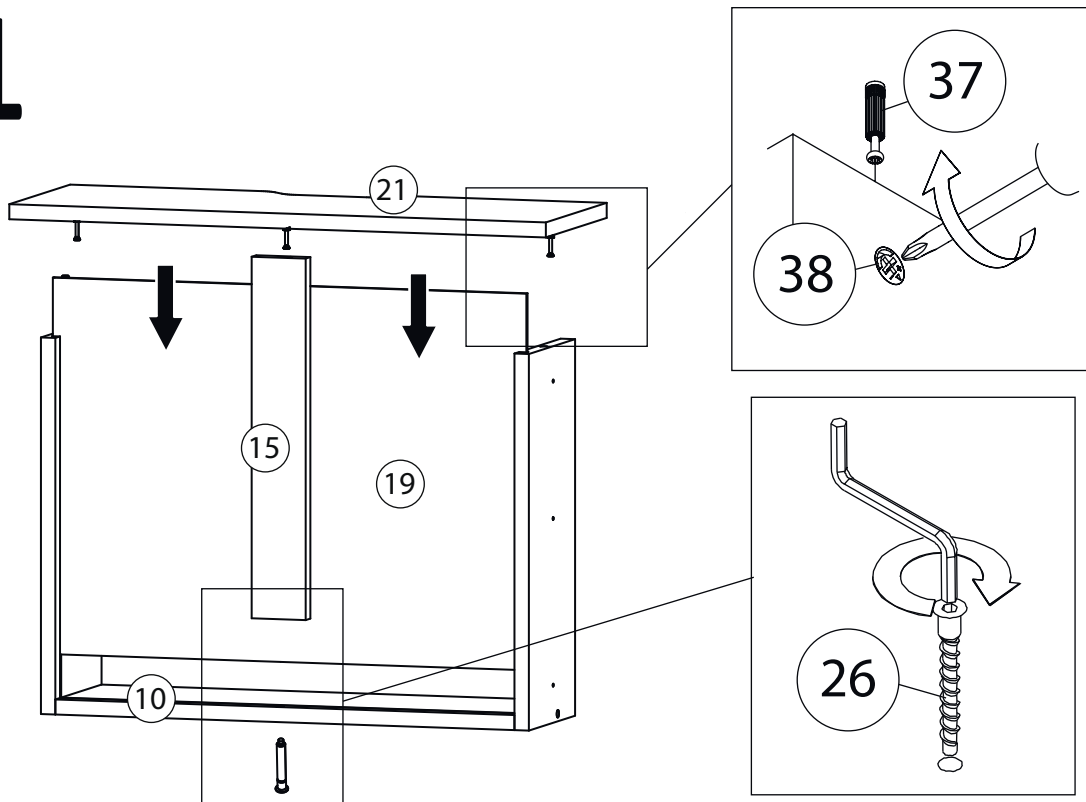
7



8



8-1

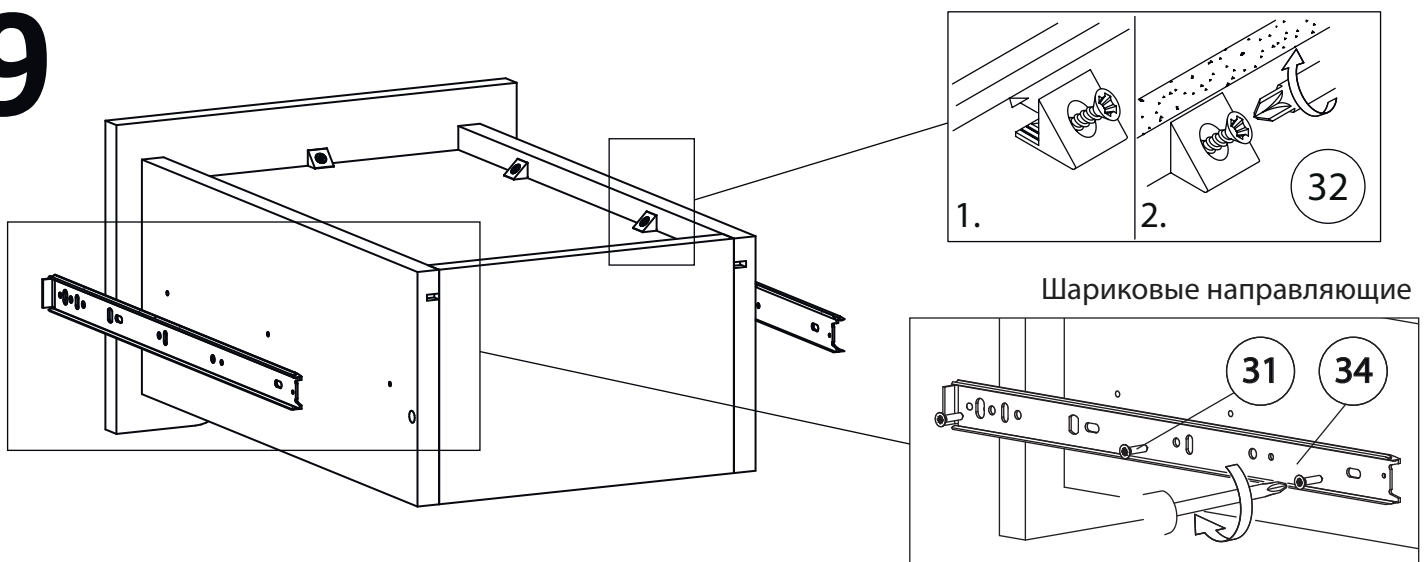


Внимание! Во избежание заклинивания механизма не устанавливайте заглушки винтов и эксцентриков над направляющими!

Схема установки шариковых направляющих.

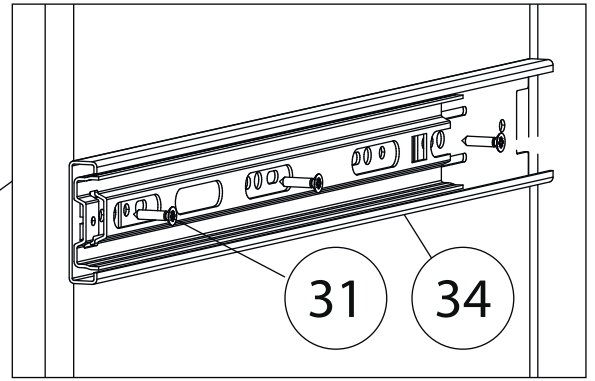
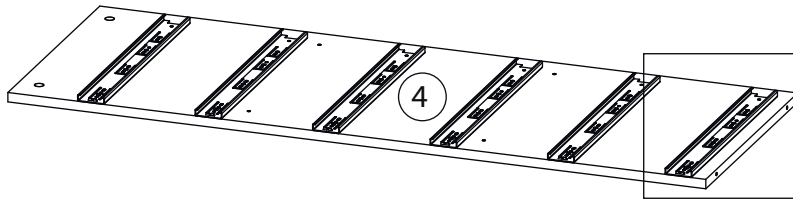
Для установки шариковых направляющих в изделие необходимо разъединить их на две части. Широкая часть устанавливается на боковую стенку каркаса, а узкая на боковую стенку выдвижного ящика. Разъединение производится путем нажатия на пластиковый рычажок при выдвижении узкой части направляющей (смотри рисунок). Если направляющие крепятся на одной боковине с двух сторон, то саморезы необходимо крепить в разные отверстия направляющей. Для регулировки выкатных ящиков по высоте необходимо крепить узкую часть направляющей через ее овальные отверстия.

9



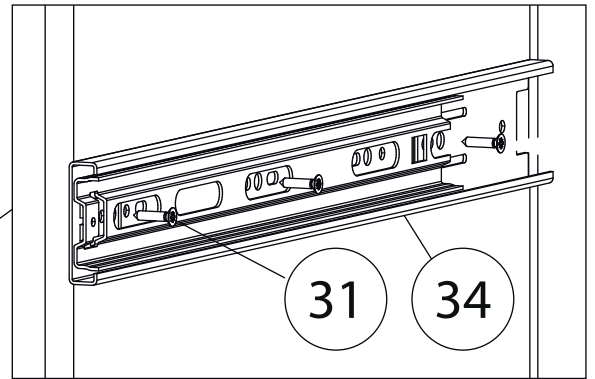
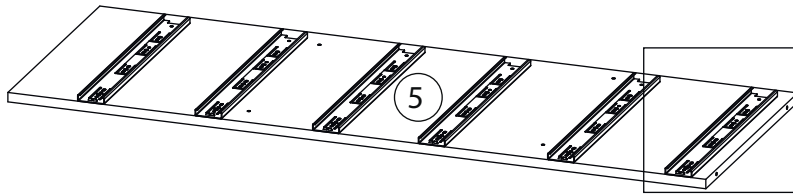
Шариковые направляющие

10

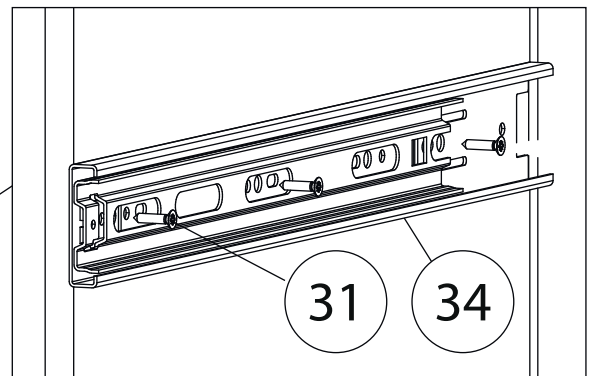
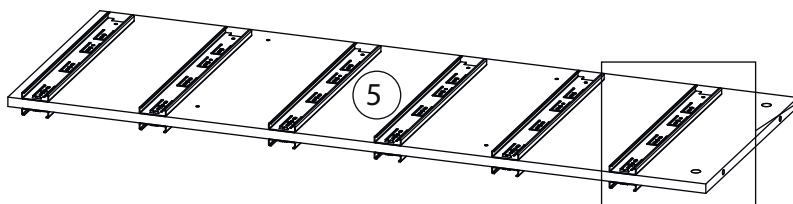


Бок правый (3)
собирается зеркально

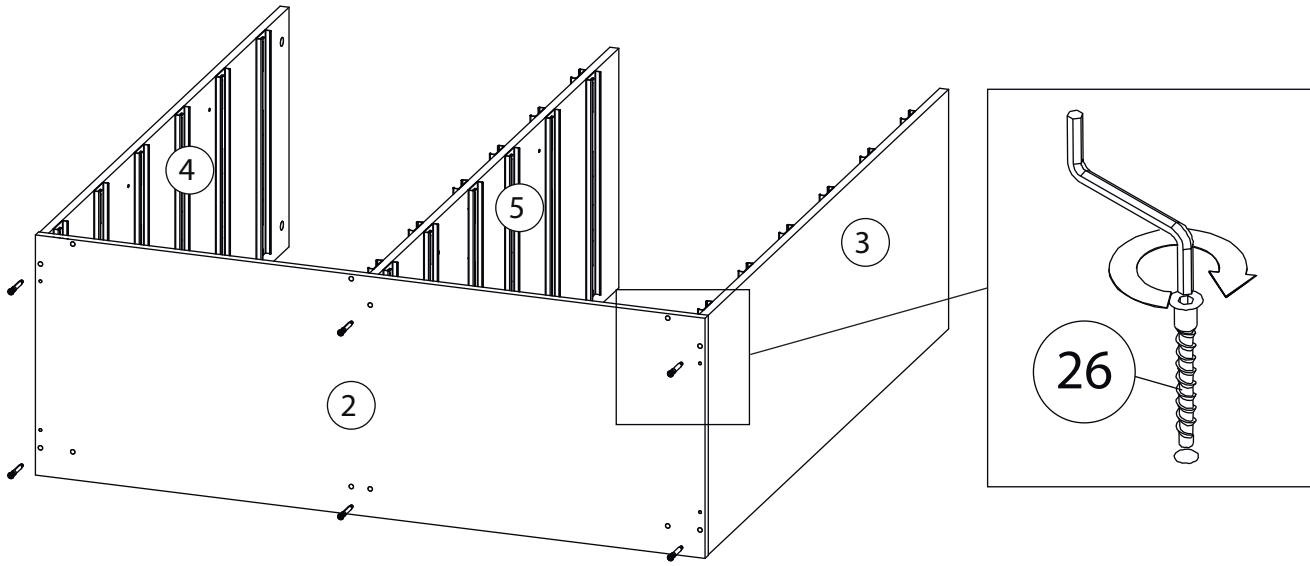
11



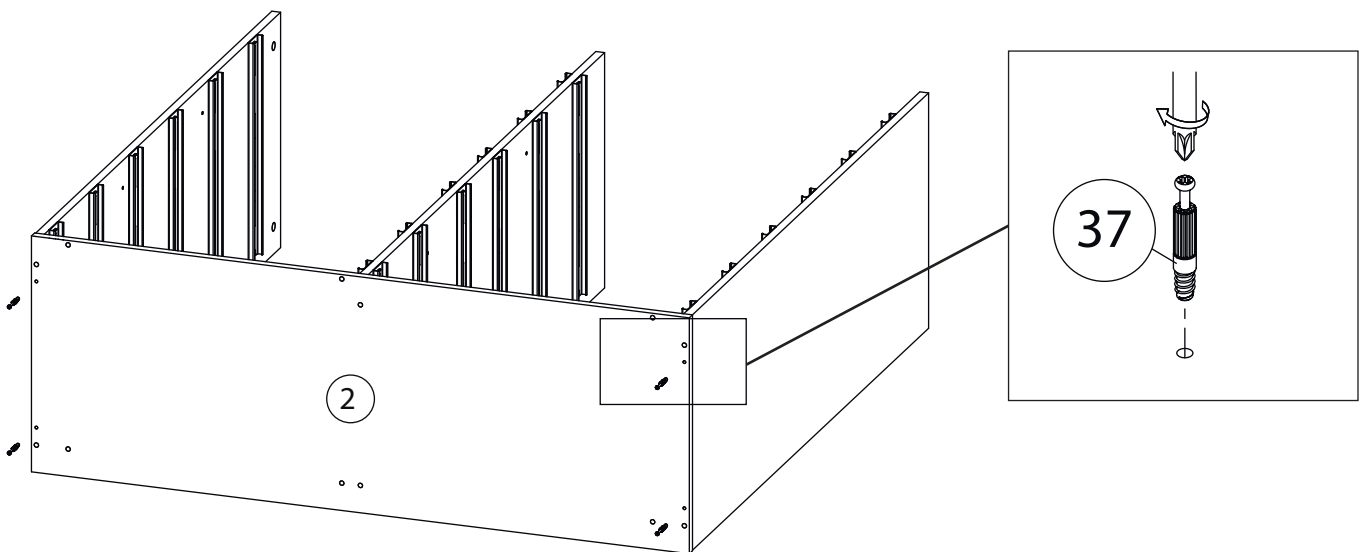
11-1



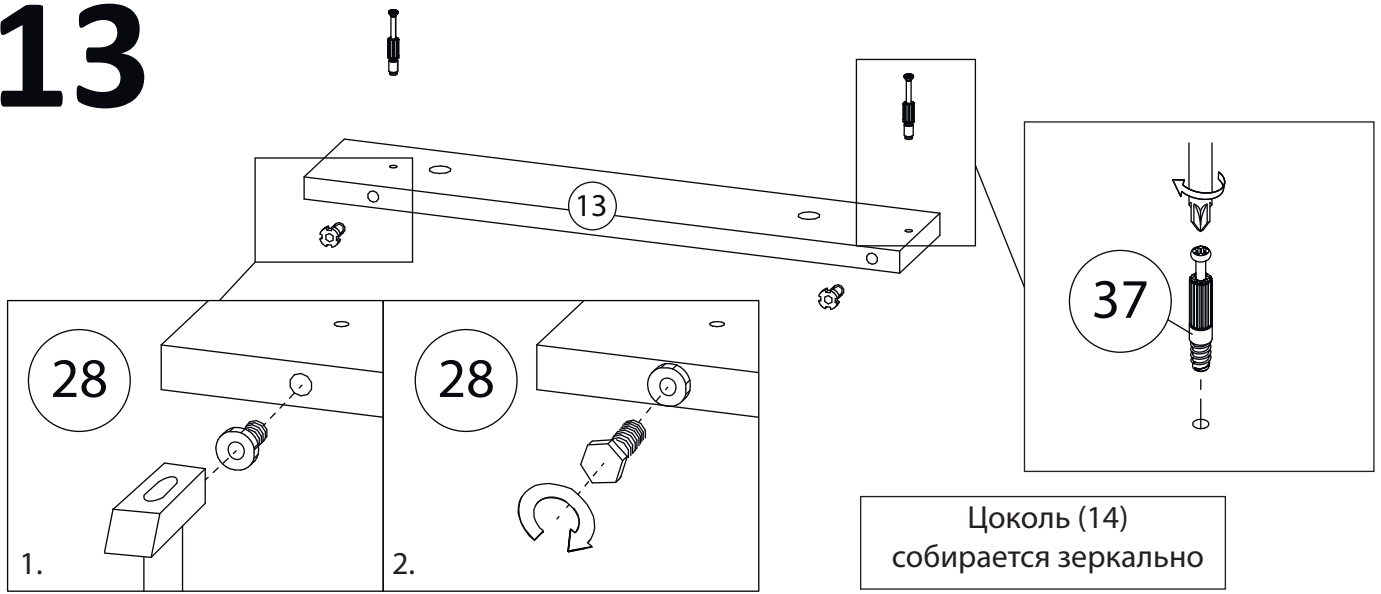
12



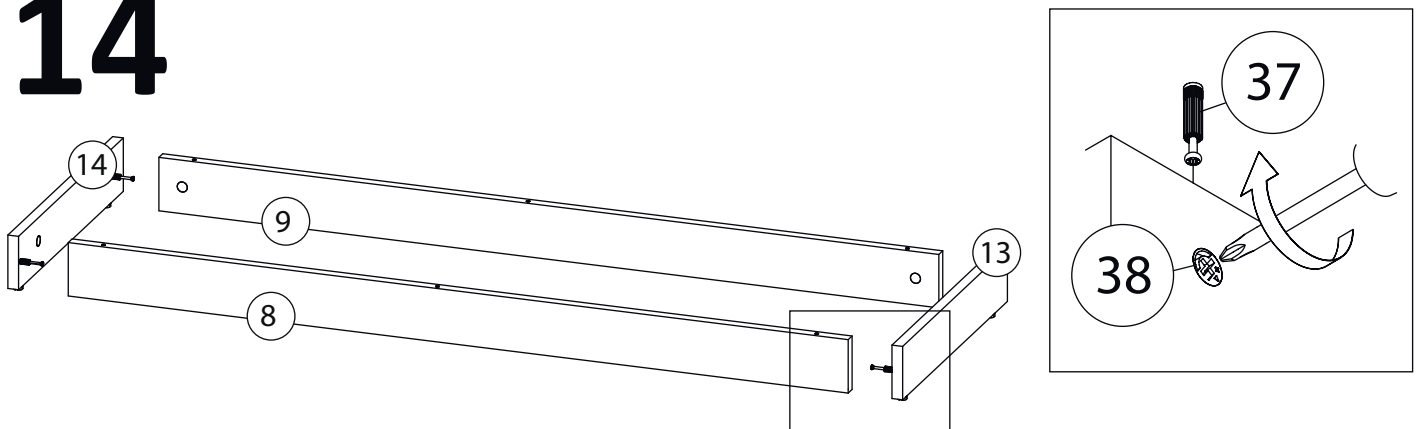
12-1



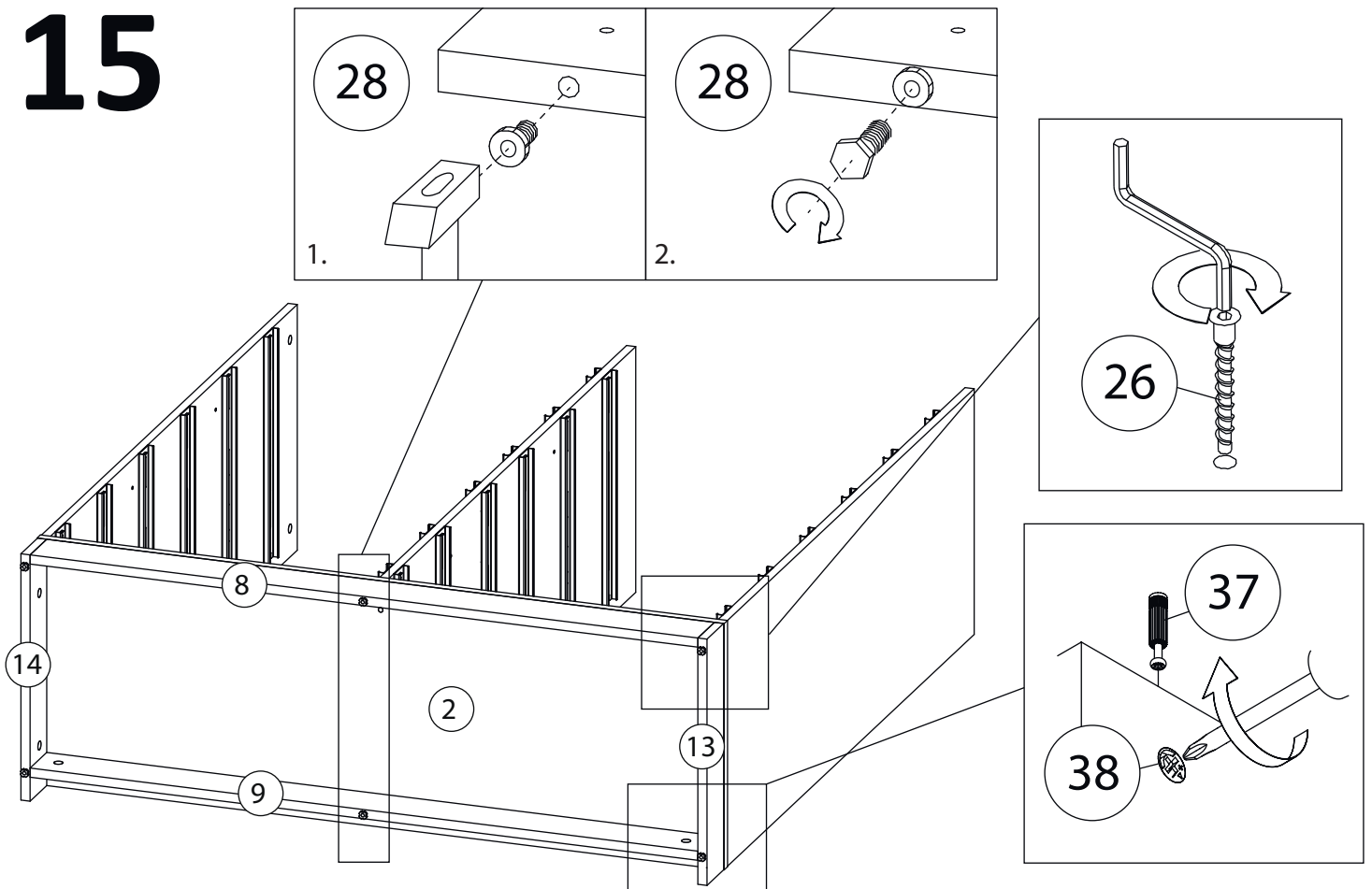
13



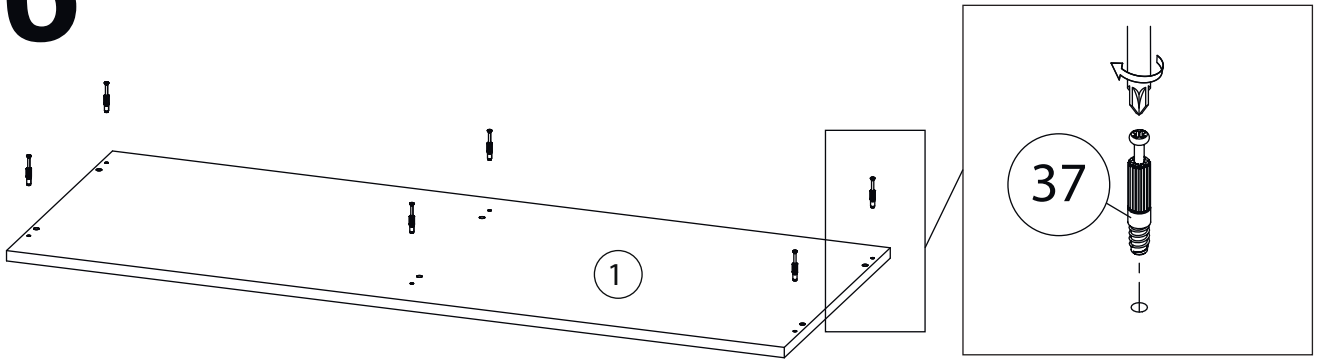
14



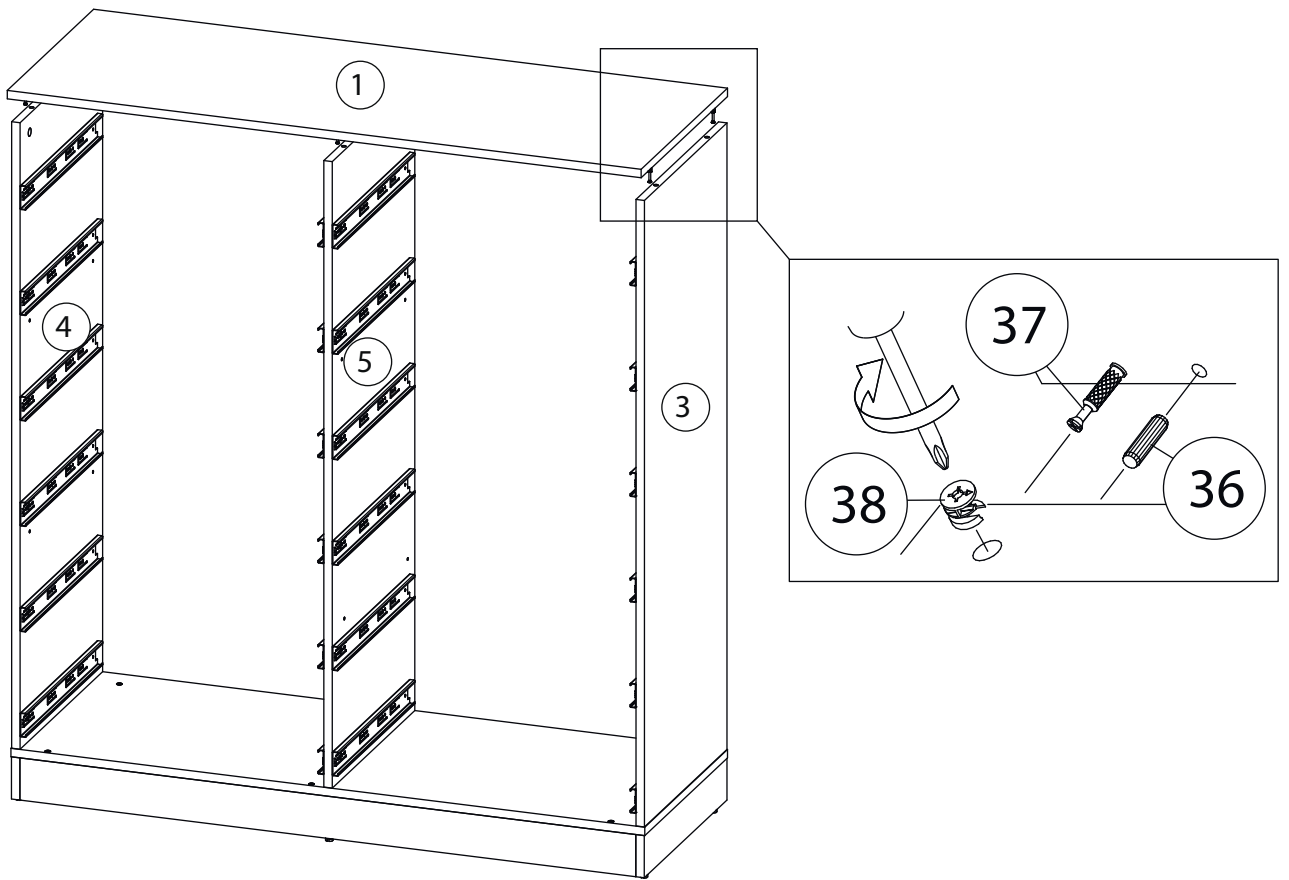
15



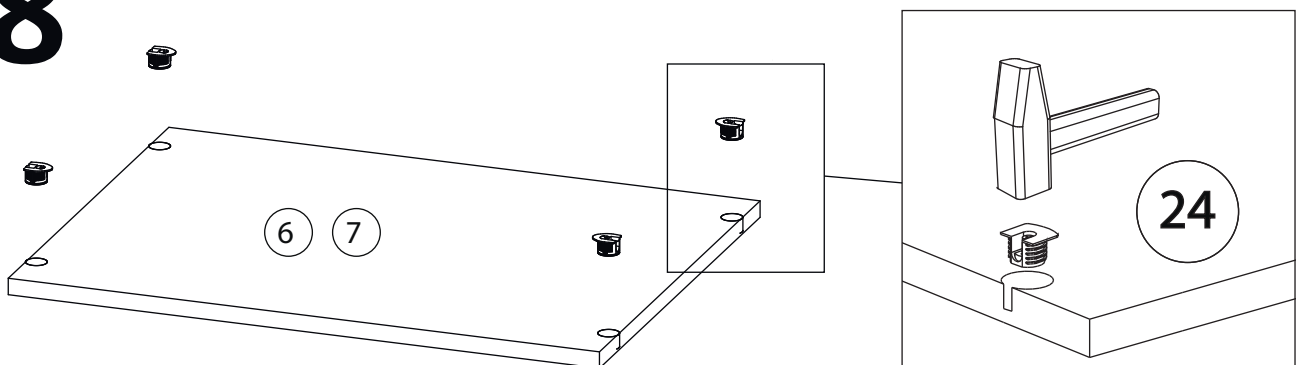
16



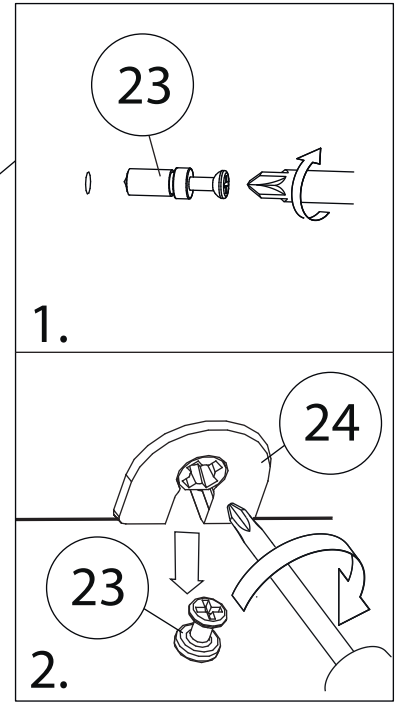
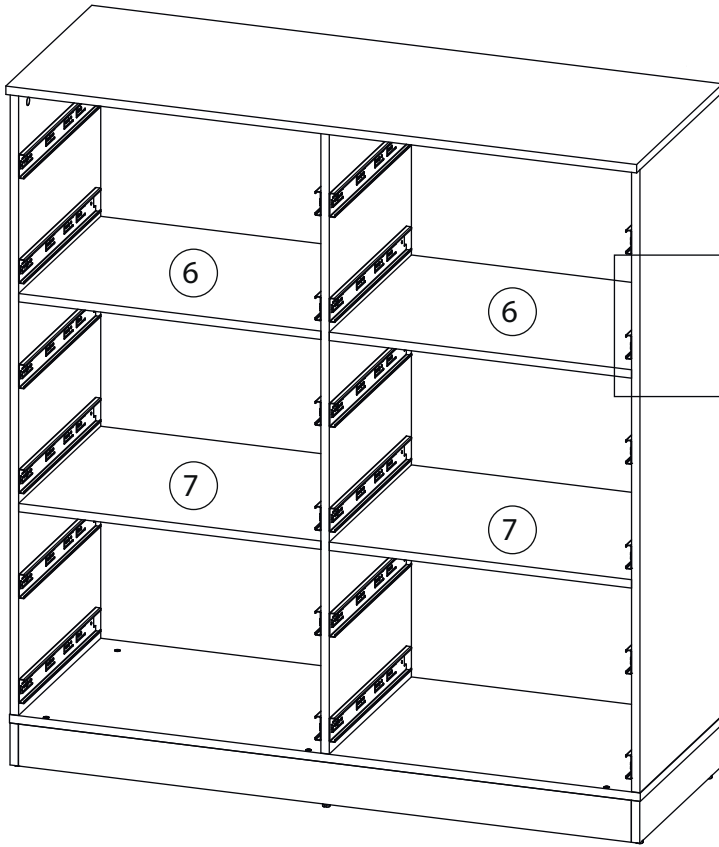
17



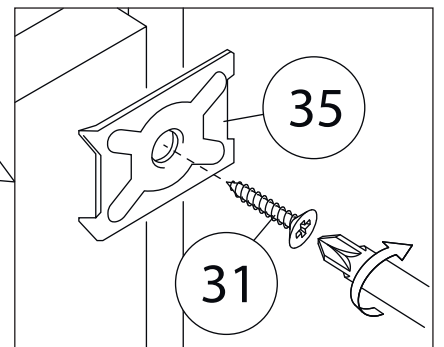
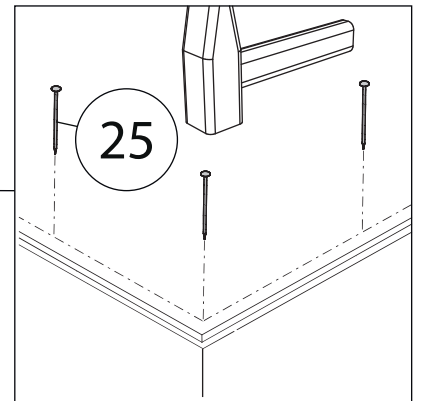
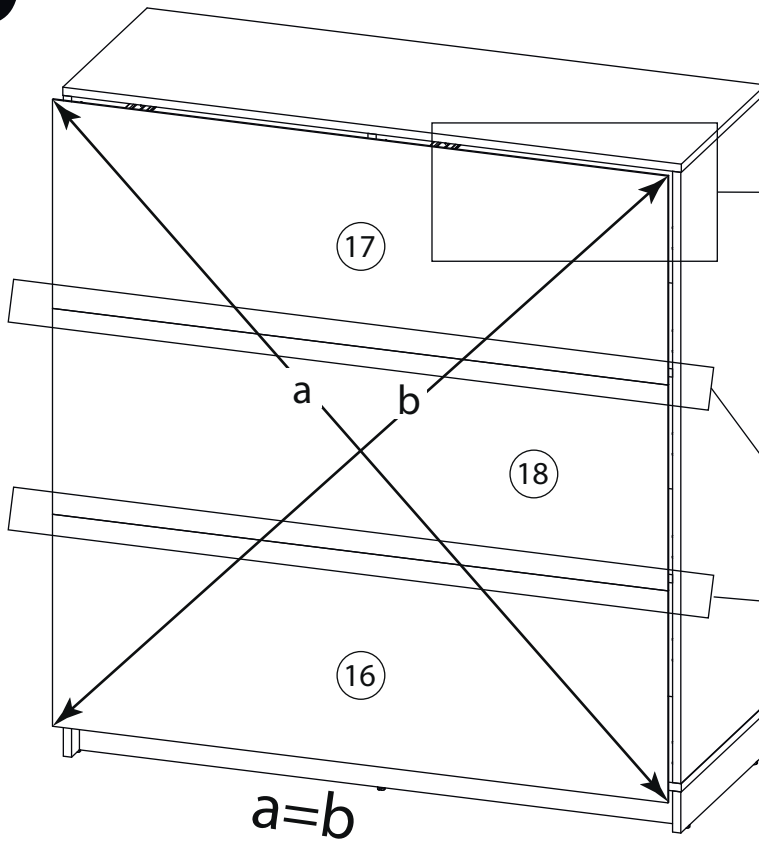
18



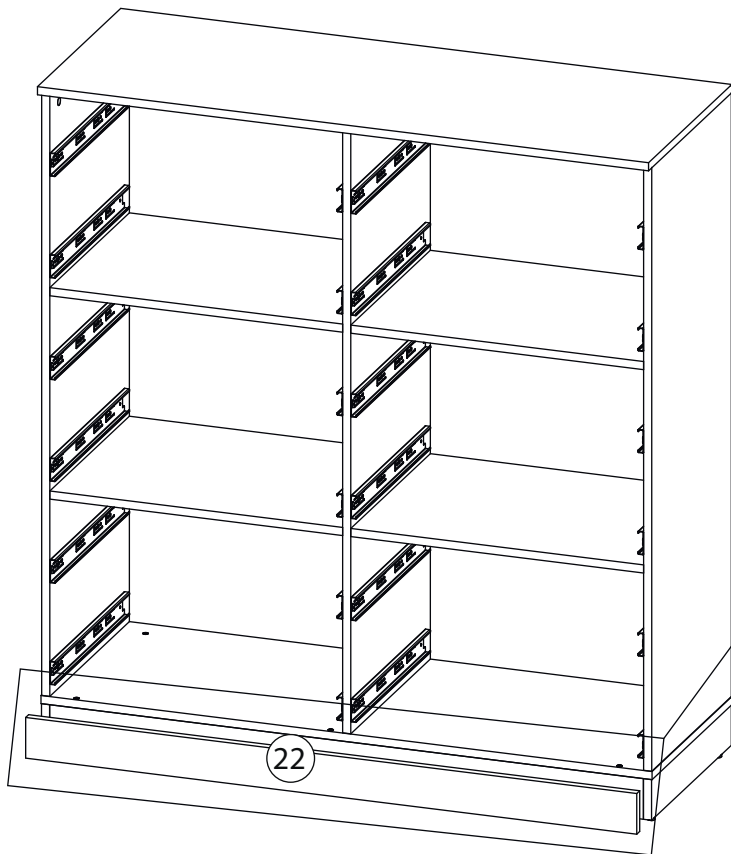
19



20

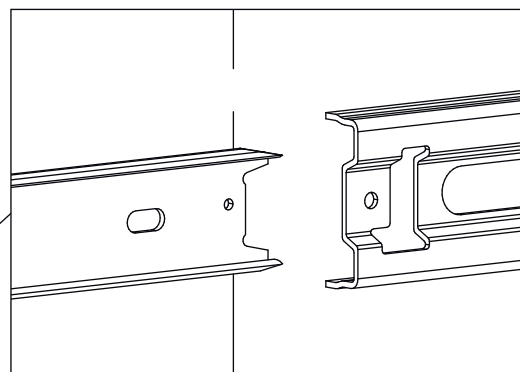


21



Наклеить Липкую ленту (33) на Фальш пранку (22) и прижать к Цоколю (7), согласно рисунку.

22



Заклеить технические отверстия заглушками.