

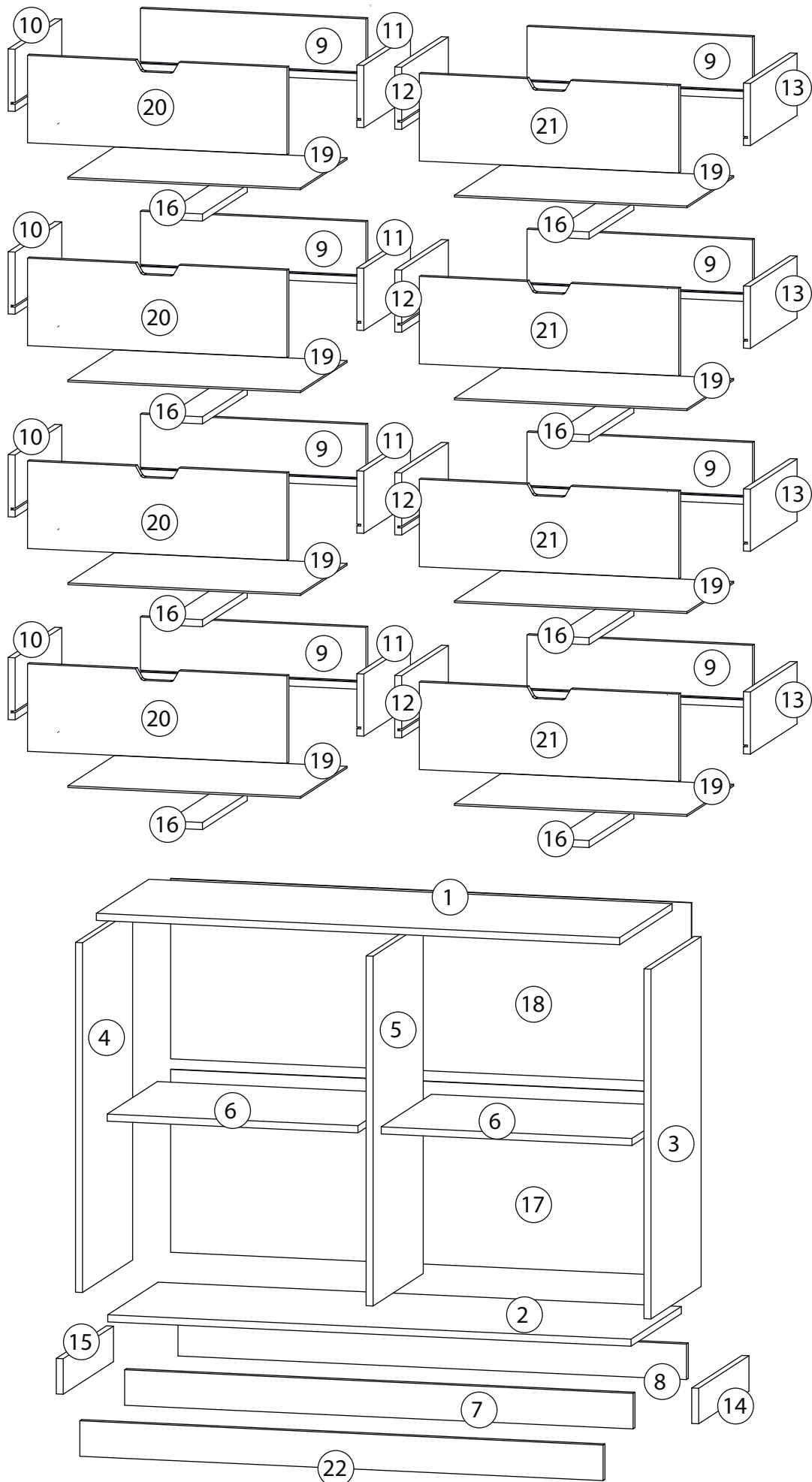
# Инструкция по сборке

Генри

Комод №16



# Детали



# Детали

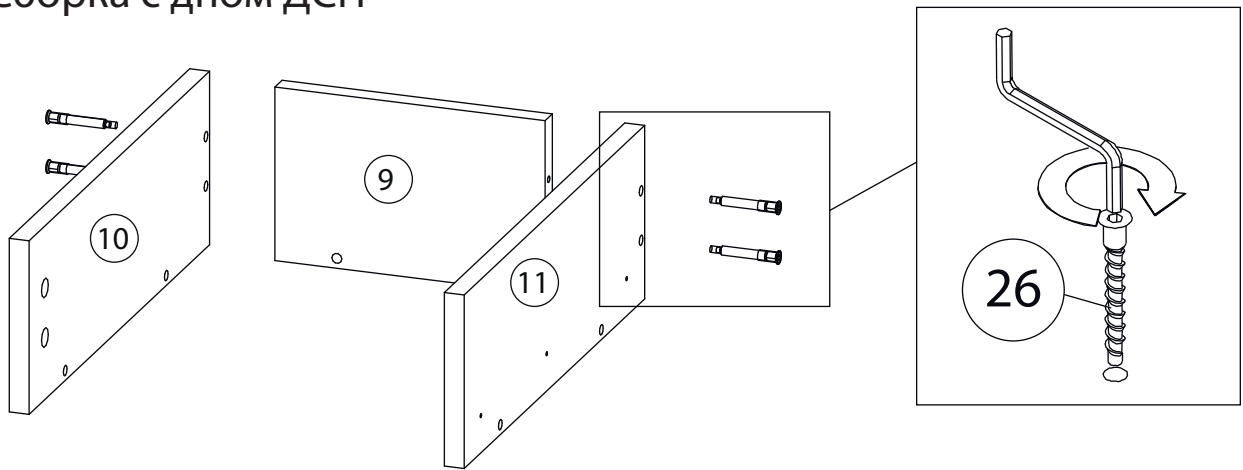
согласно заказанной комплектации

Поз.	Наименование	Кол-во	Длина	Ширина	Поз.	Наименование	Кол-во	Длина	Ширина
1	Крыша	1	1202	450	12	Боковина ящика левая	4	400	140
2	Дно	1	1202	431	13	Боковина ящика правая	4	400	140
3	Бок правый	1	788	430	14	Цоколь	1	80	431
4	Бок левый	1	788	430	15	Цоколь	1	80	431
5	Вертикаль	1	788	430	16	Ребро ящика	8	80	384
6	Горизонталь	2	576	430	17	Задняя стенка ЛХДФ	1	412	1196
7	Цоколь	1	80	1168	18	Задняя стенка ЛХДФ	1	406	1196
8	Цоколь	1	80	1168	19	Дно ящика	8	534	400
9	Задняя панель ящика	8	518	140	20	Фасад ящика	4	197	596
10	Боковина ящика левая	4	400	140	21	Фасад ящика	4	197	596
11	Боковина ящика правая	4	400	140	22	Фальш панель	1	80	1202

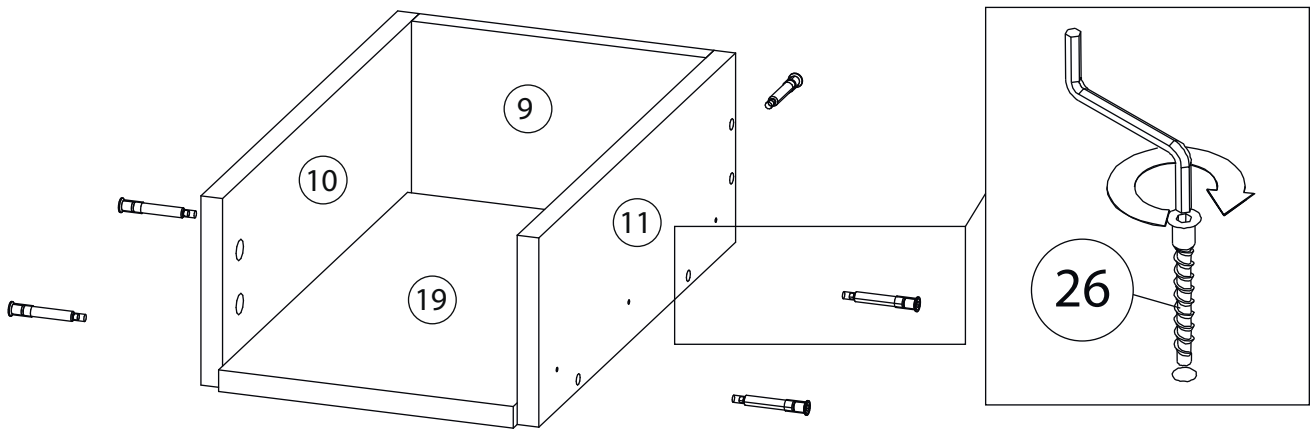
# Фурнитура

					
23	24	25	26	27	28
<u>Винт для стяжки VB35</u>	<u>Стяжка VB35</u>	<u>Гвоздь 1,6x25</u>	<u>Евровинт 7x50</u>	<u>Ключ зиг-заг к шестиграннику</u>	<u>Опора</u>
					
29	30	31	32	33	34
<u>Амортизатор самоклеющийся</u>	<u>2-х сторонний скотч</u>	<u>Саморез 3,5x16</u>	<u>Фиксатор задней стенки</u>	<u>Заглушка самоклеющаяся</u>	<u>Направляющие шариковые</u>
					
35	36	37	38		
<u>Скоба для задней стенки</u>	<u>Шкант бук</u>	<u>Шток эксцентрика</u>	<u>Эксцентрик</u>		

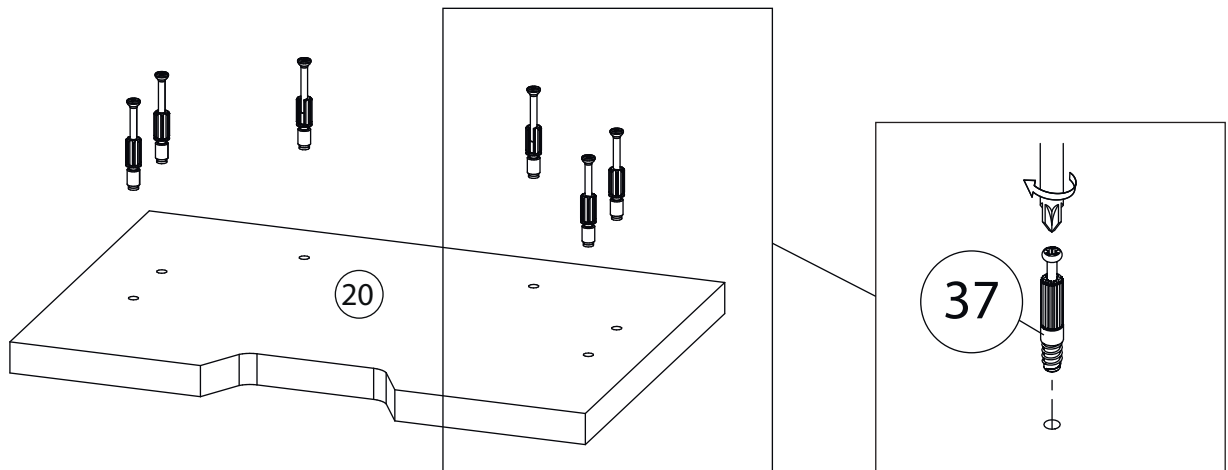
# 1 Сборка с дном ДСП



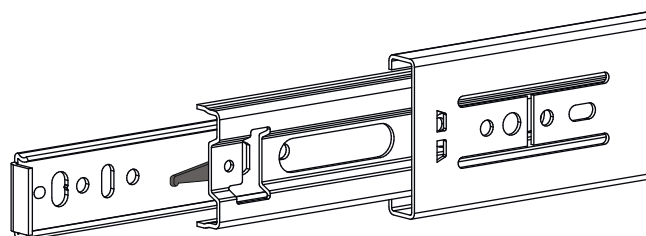
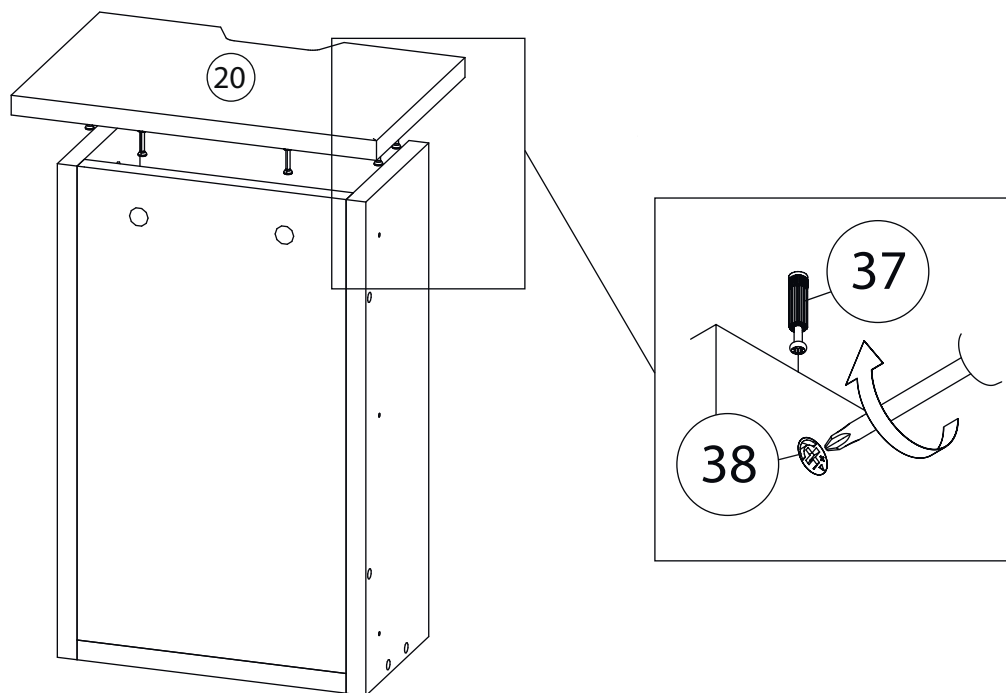
# 2



# 3



# 4

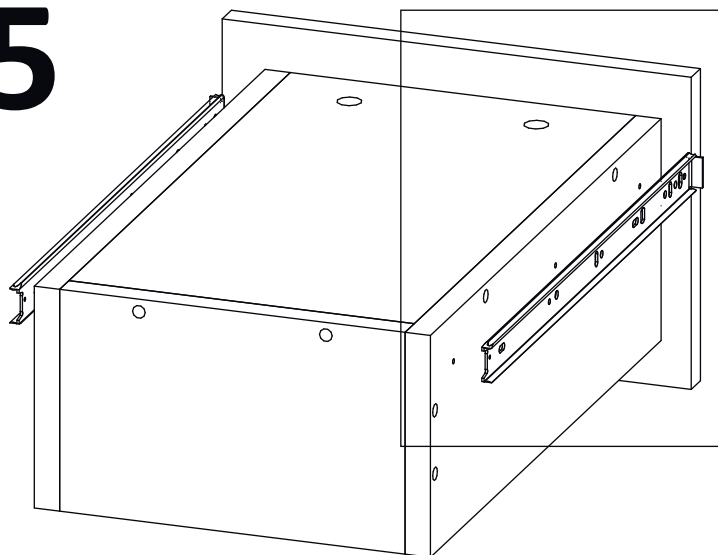


Внимание! Во избежание заклинивания механизма не устанавливайте заглушки винтов и эксцентриков над направляющими!

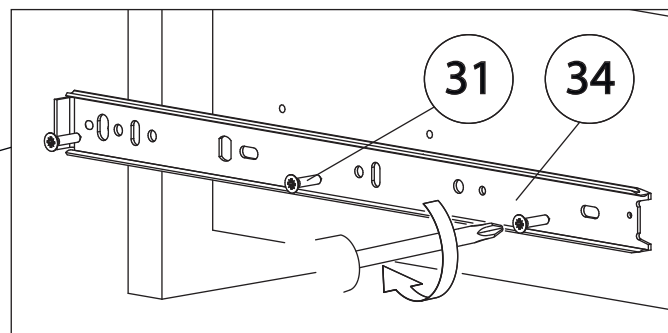
### Схема установки шариковых направляющих.

Для установки шариковых направляющих в изделие необходимо разъединить их на две части. Широкая часть устанавливается на боковую стенку каркаса, а узкая на боковую стенку выдвижного ящика. Разъединение производится путем нажатия на пластиковый рычажок при выдвижении узкой части направляющей (смотри рисунок). Если направляющие крепятся на одной боковине с двух сторон, то саморезы необходимо крепить в разные отверстия направляющей. Для регулировки выкатных ящиков по высоте необходимо крепить узкую часть направляющей через ее овальные отверстия.

# 5

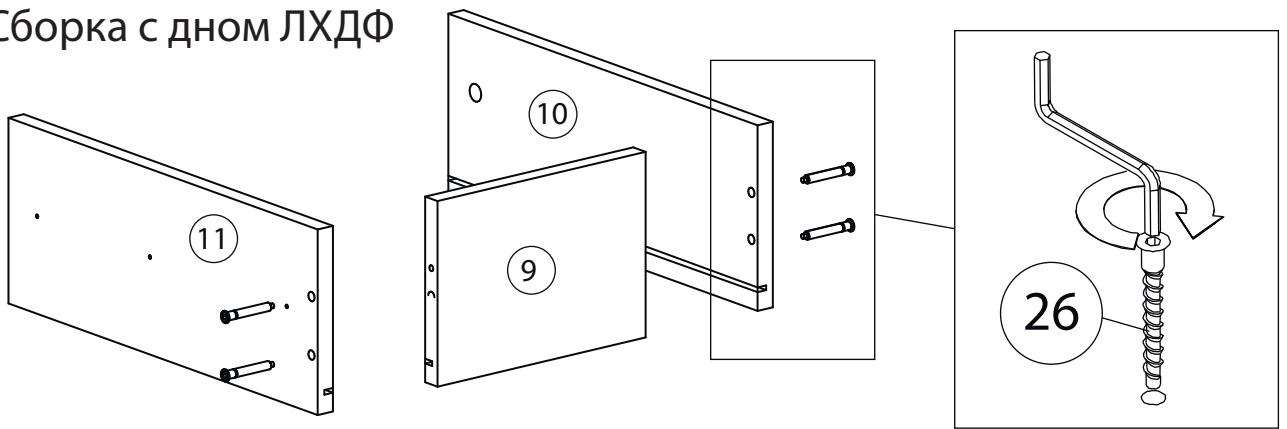


Шариковые направляющие

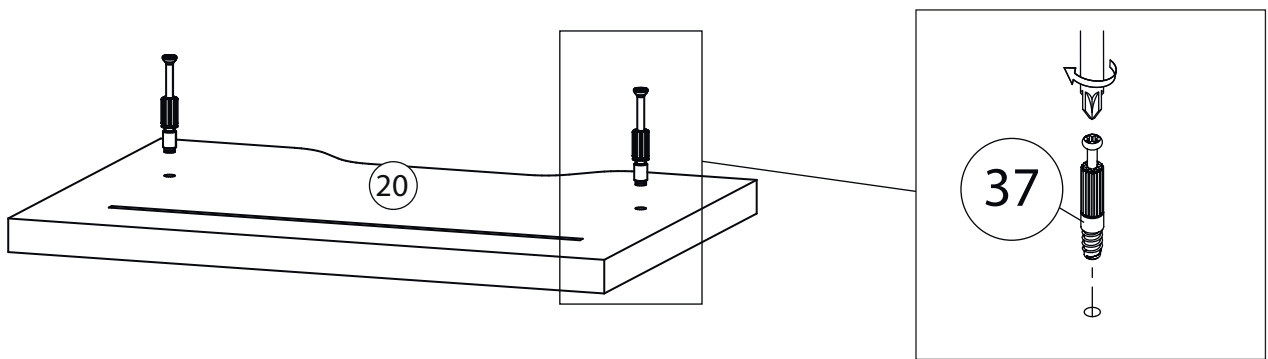


# 6

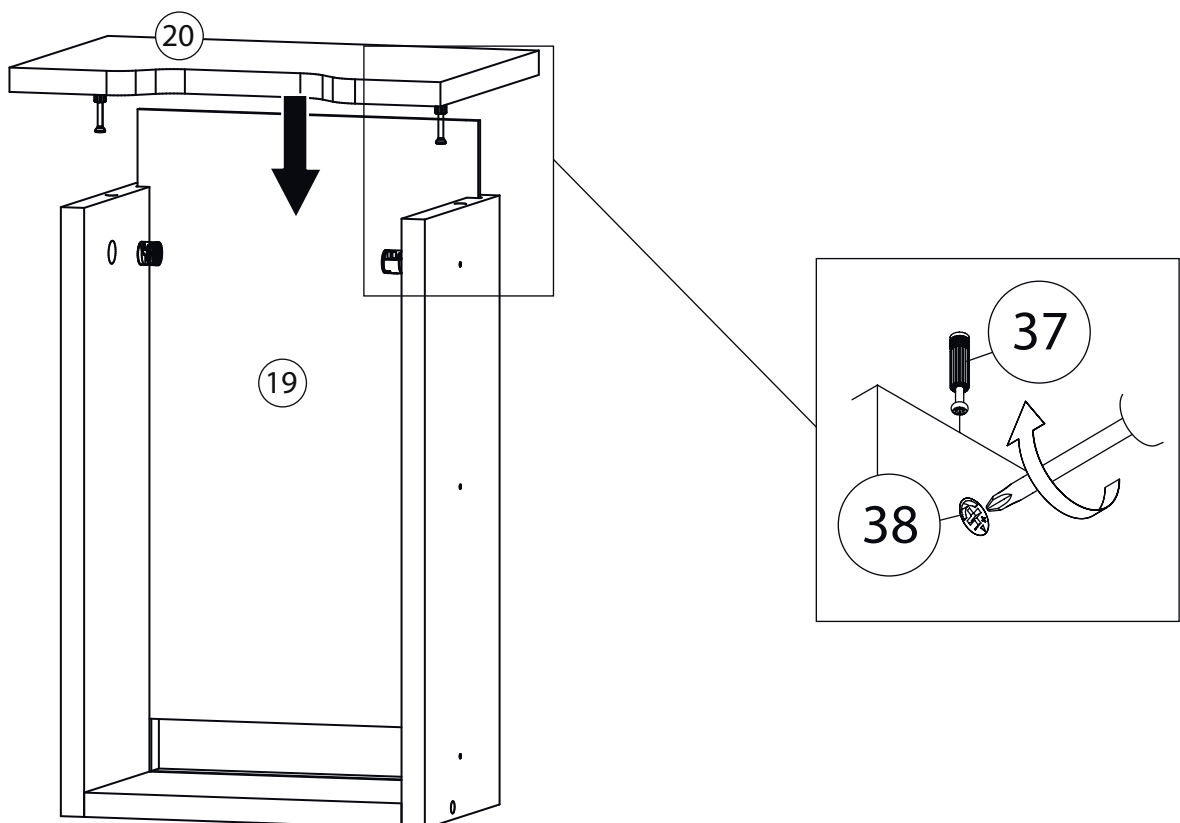
Сборка с дном ЛХДФ



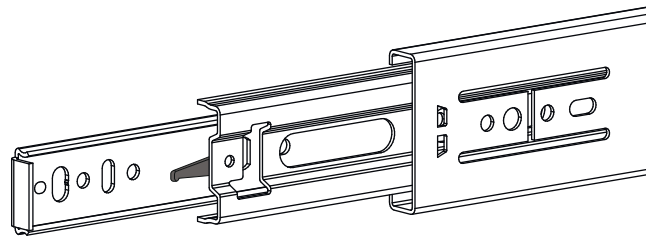
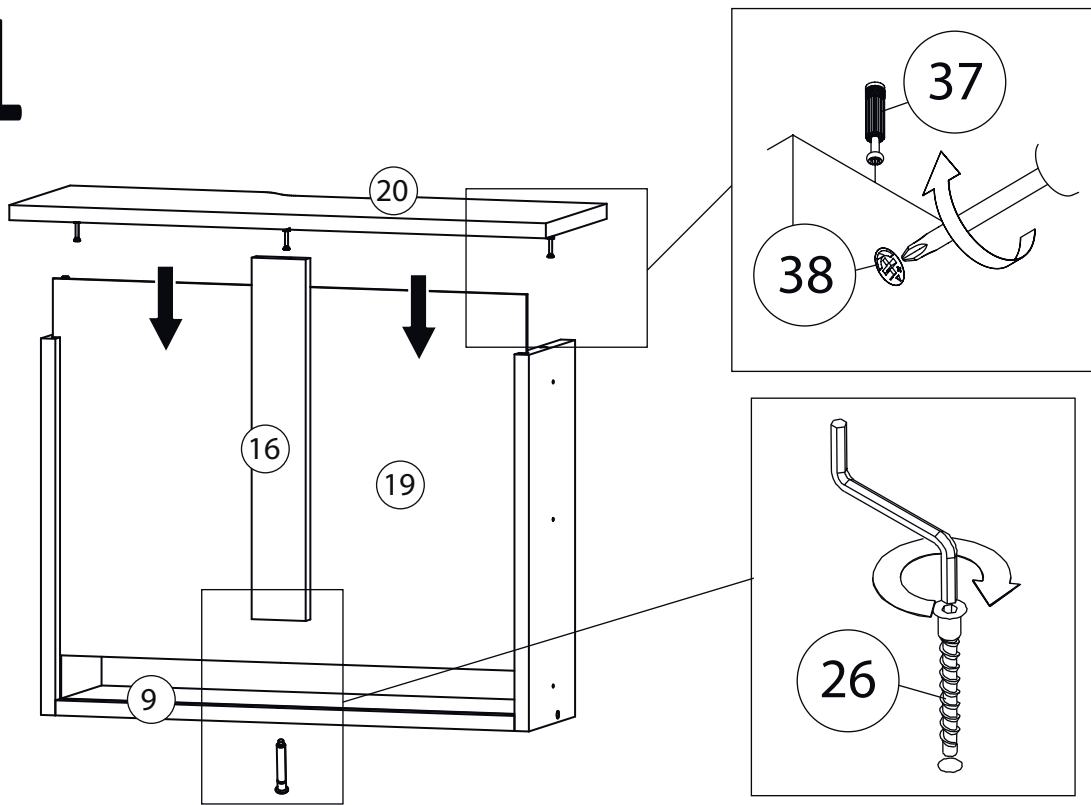
# 7



# 8



# 8-1

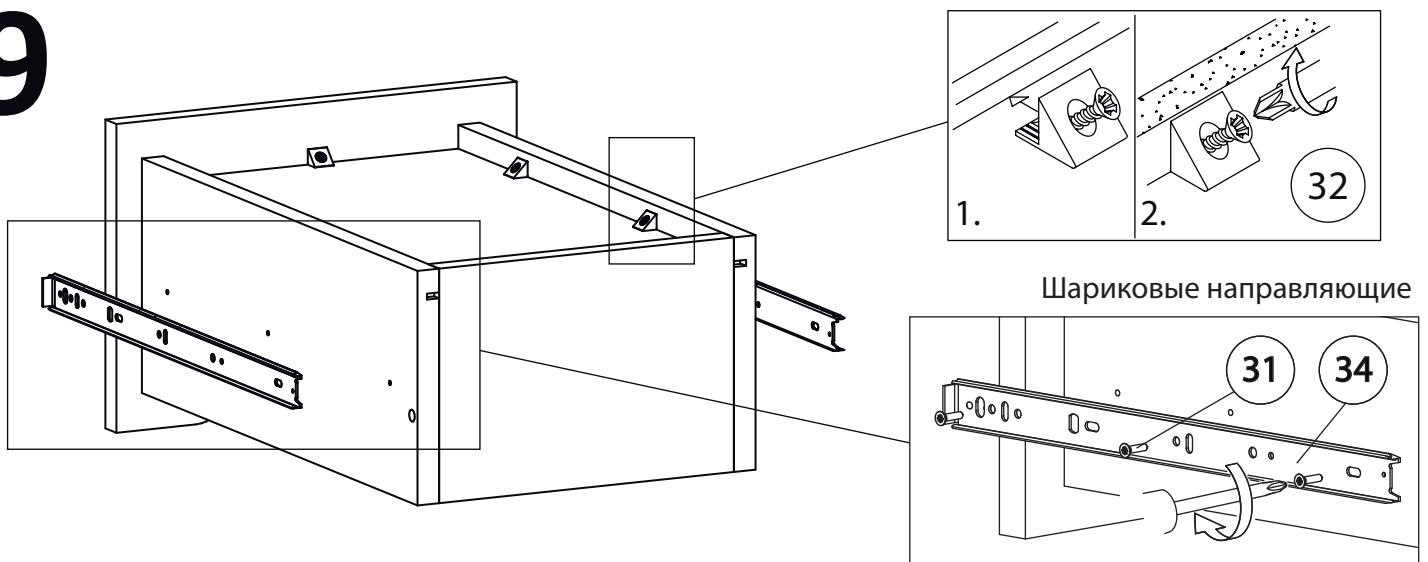


Внимание! Во избежание заклинивания механизма не устанавливайте заглушки винтов и эксцентриков над направляющими!

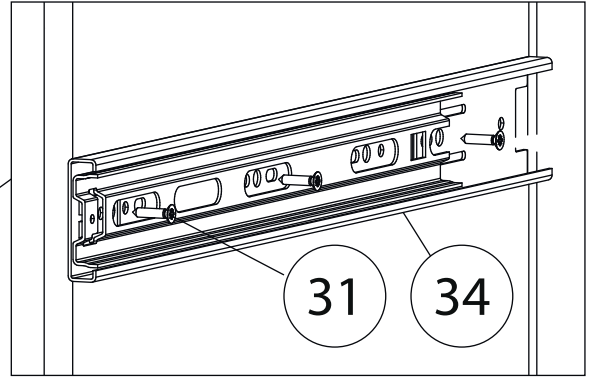
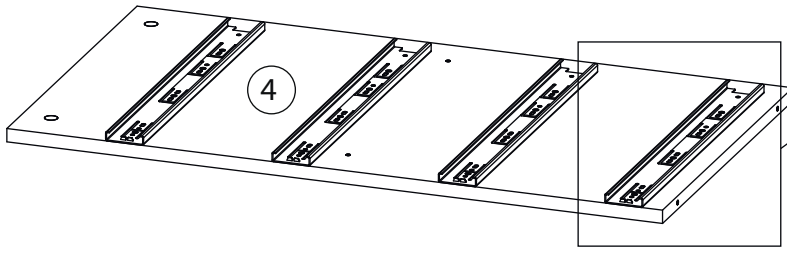
## Схема установки шариковых направляющих.

Для установки шариковых направляющих в изделие необходимо разъединить их на две части. Широкая часть устанавливается на боковую стенку каркаса, а узкая на боковую стенку выдвижного ящика. Разъединение производится путем нажатия на пластиковый рычажок при выдвижении узкой части направляющей (смотри рисунок). Если направляющие крепятся на одной боковине с двух сторон, то саморезы необходимо крепить в разные отверстия направляющей. Для регулировки выкатных ящиков по высоте необходимо крепить узкую часть направляющей через ее овальные отверстия.

# 9

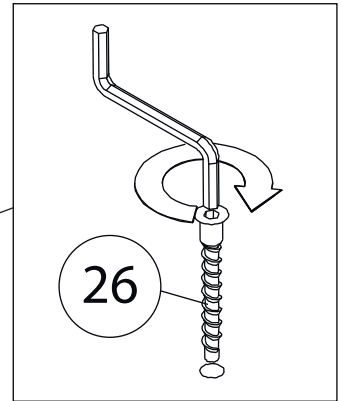
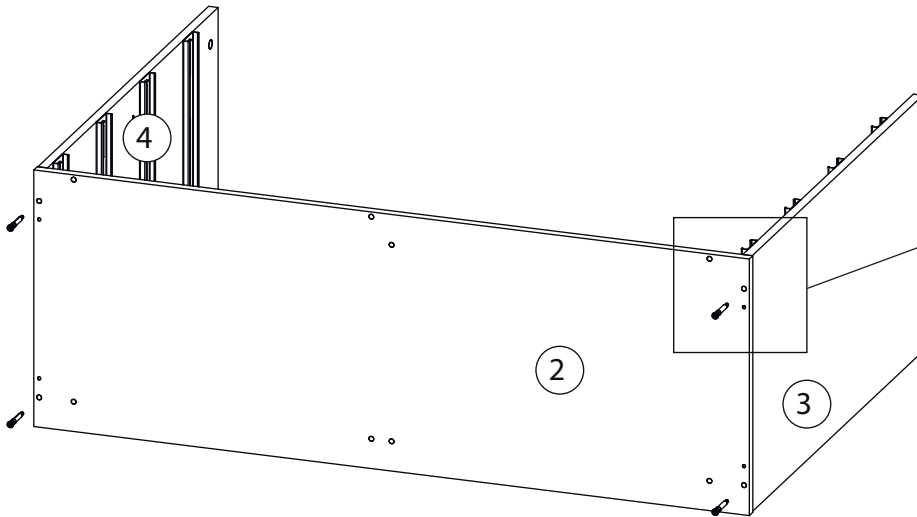


# 10

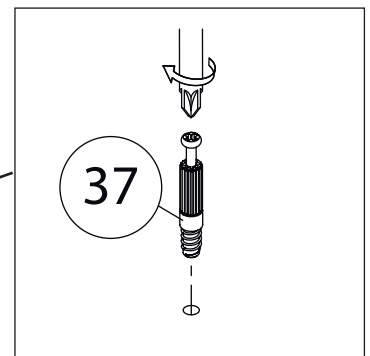
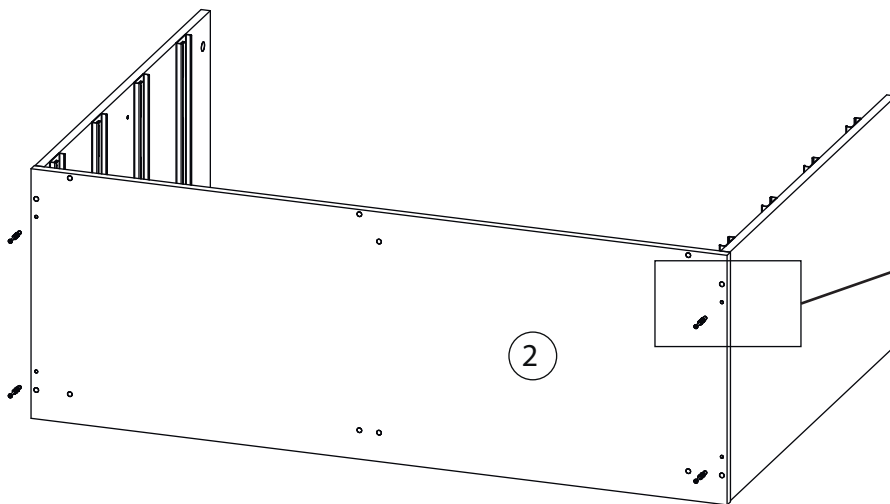


Бок правый ( 3 )  
собирается зеркально

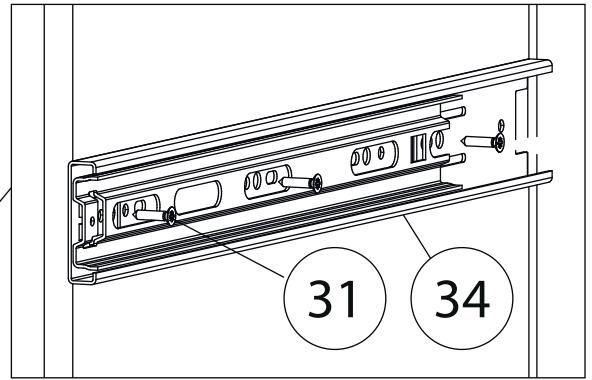
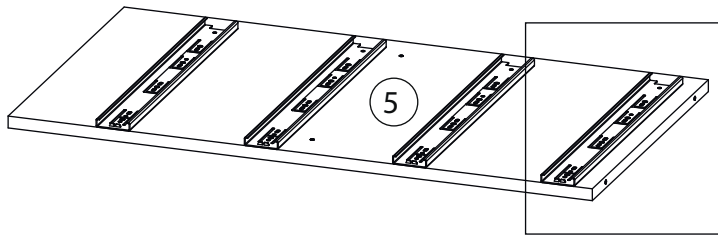
# 11



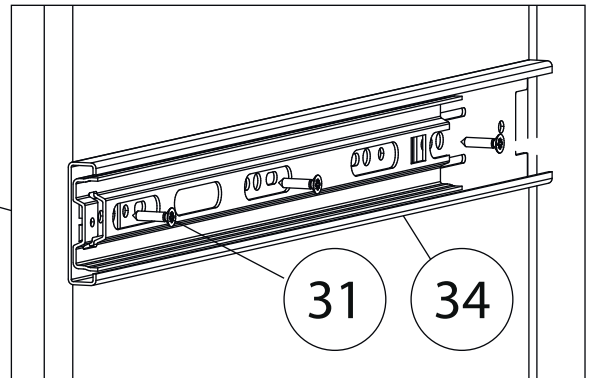
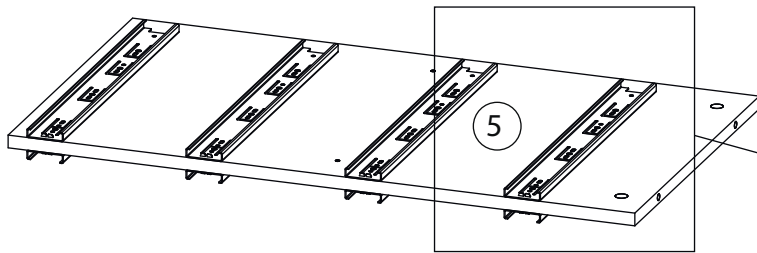
# 12



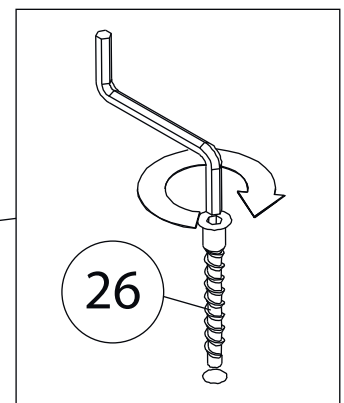
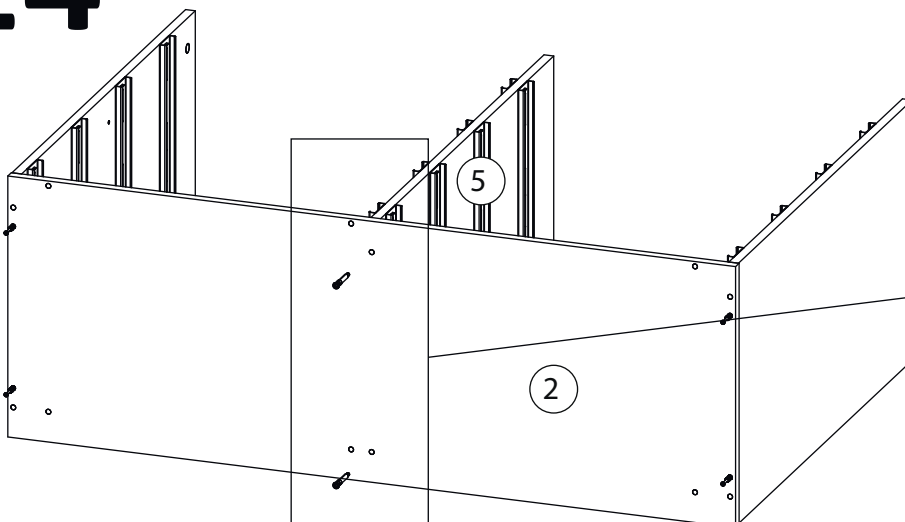
# 13



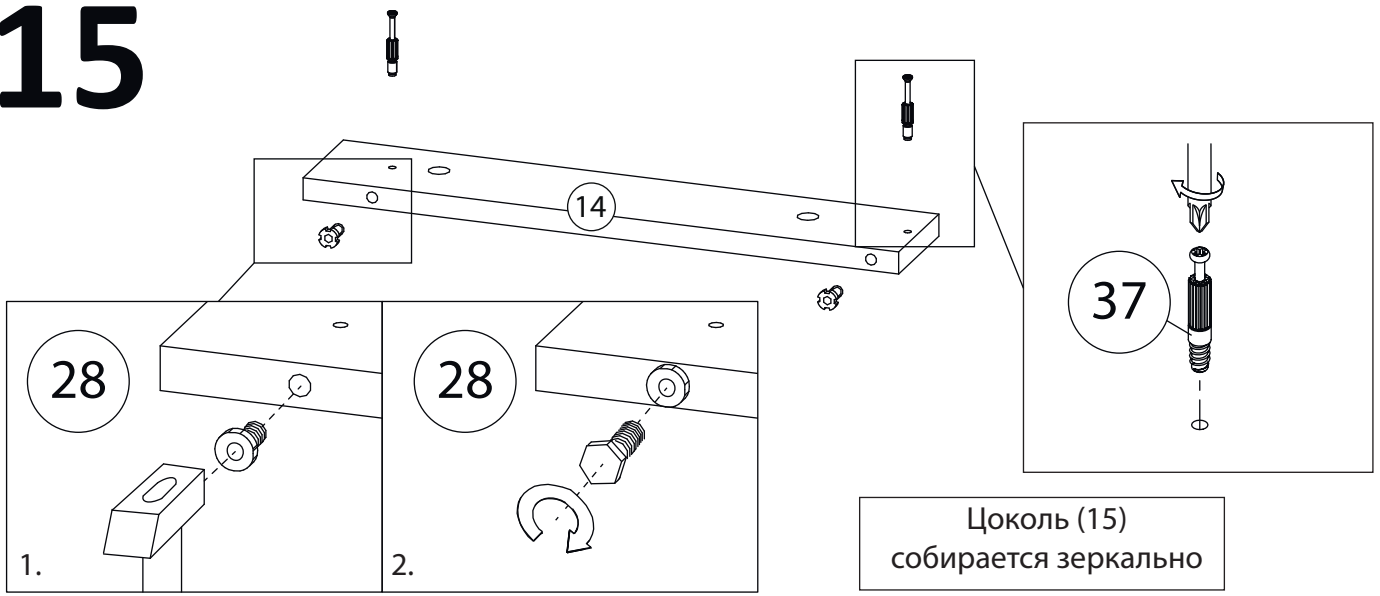
# 13-1



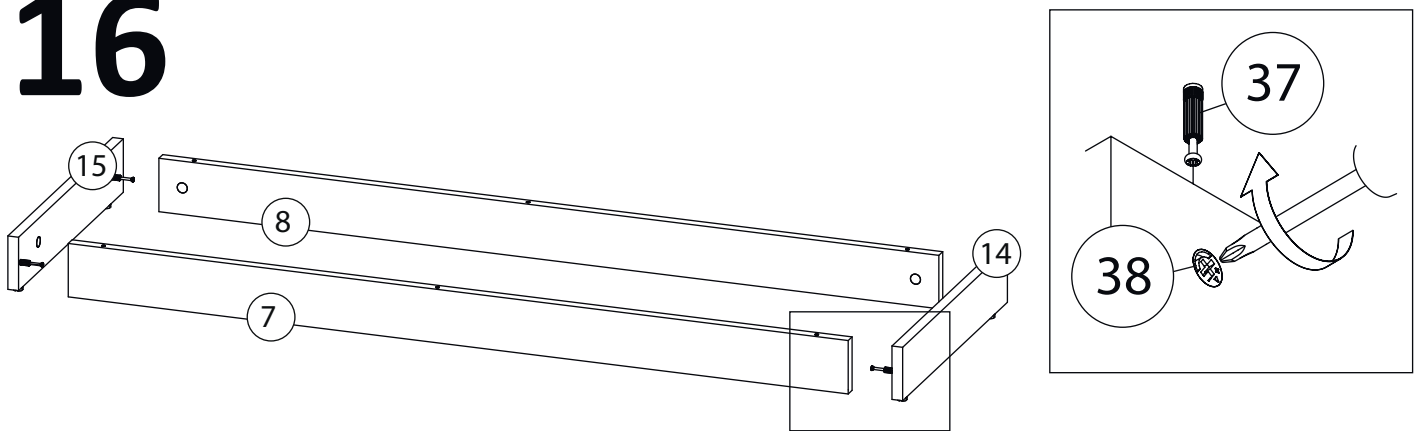
# 14



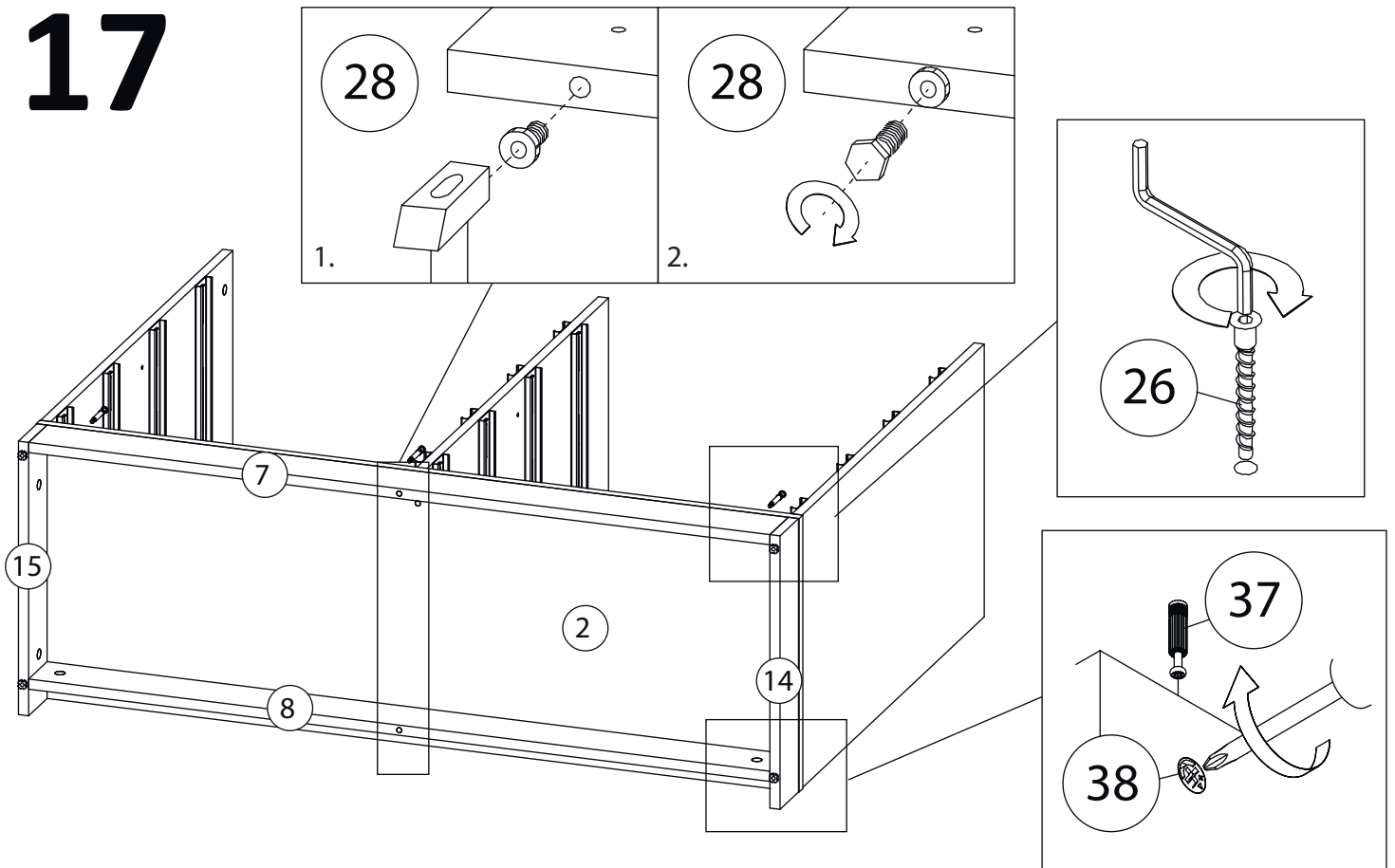
# 15



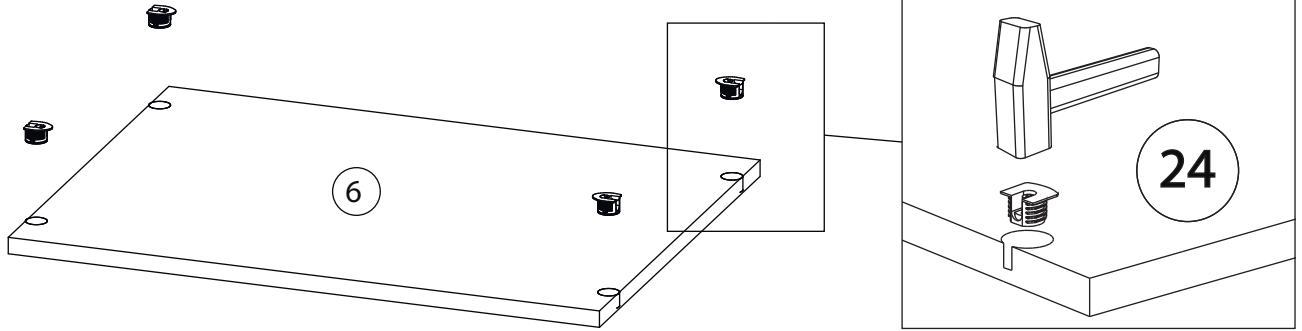
# 16



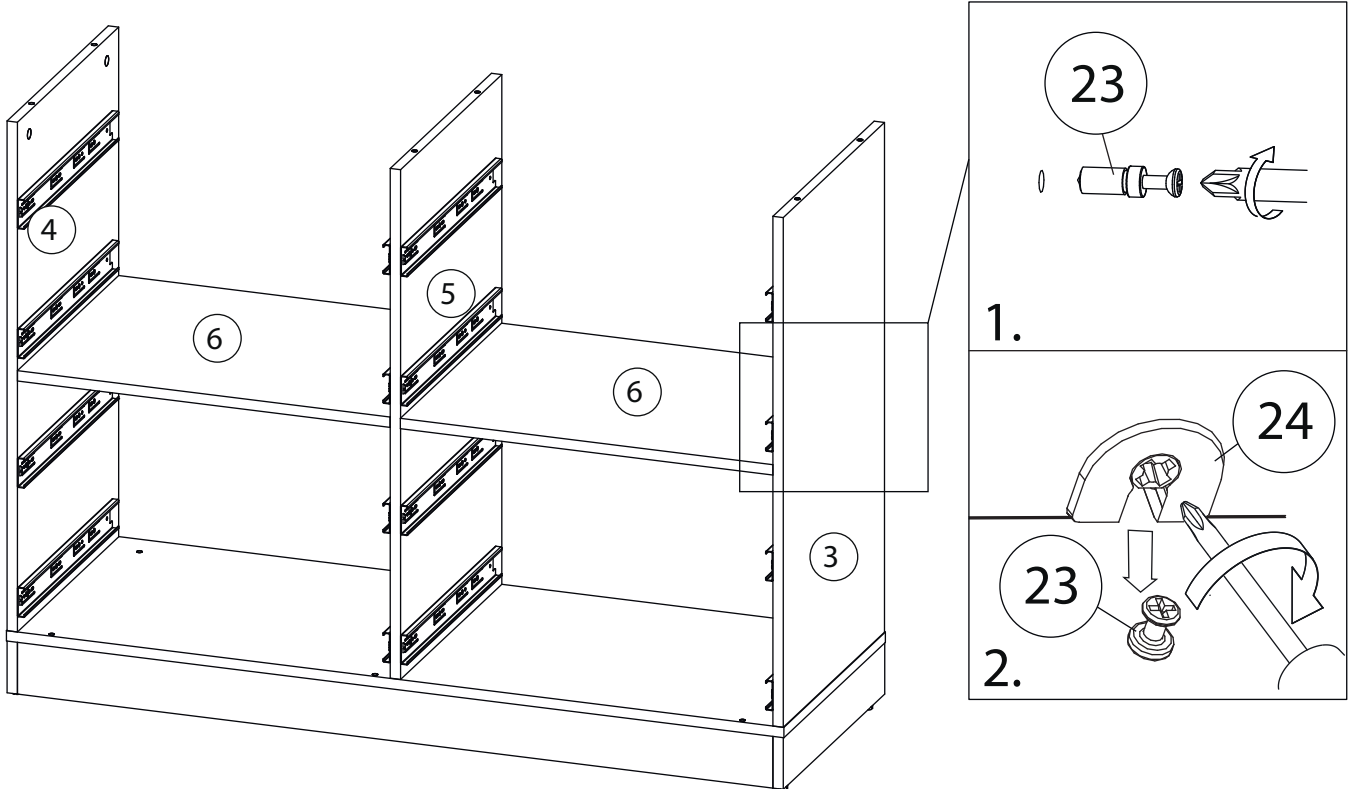
# 17



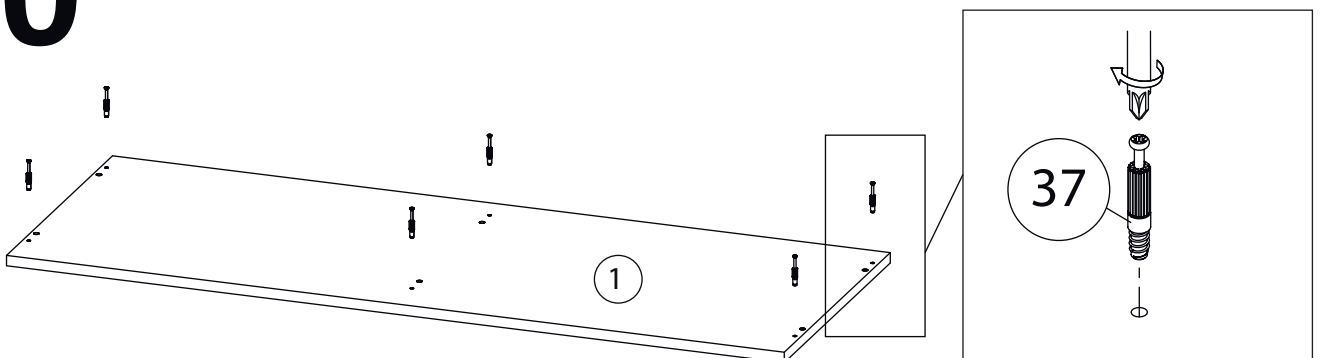
# 18



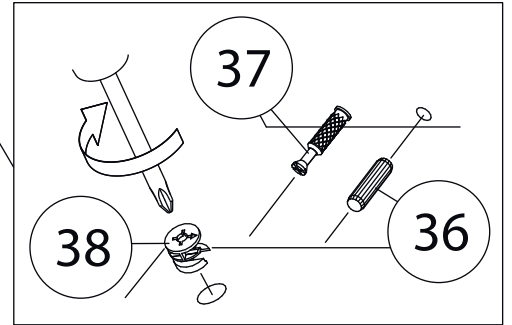
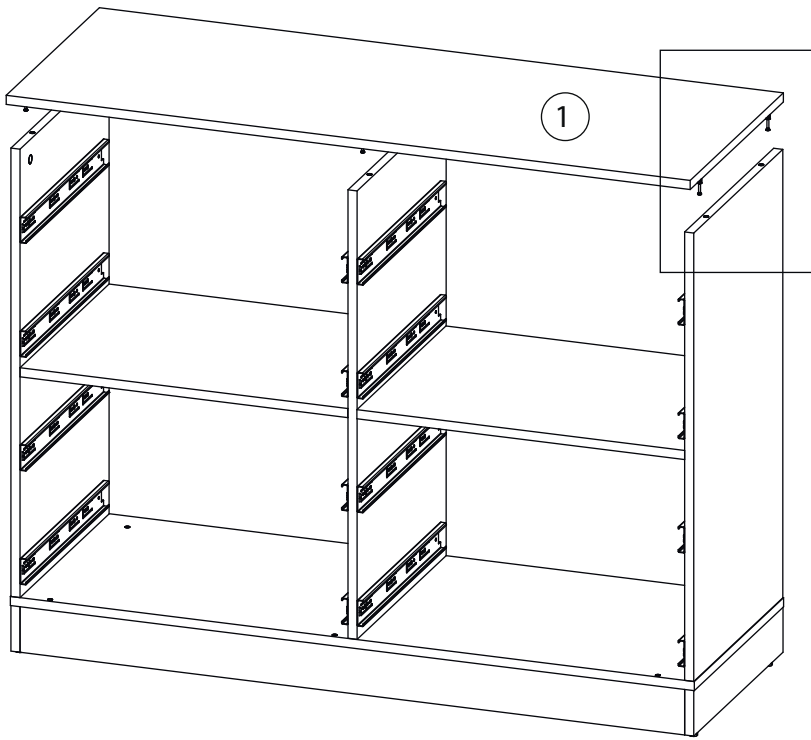
# 19



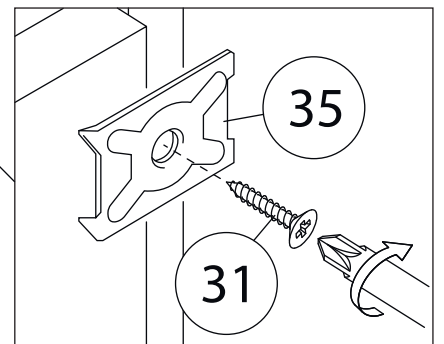
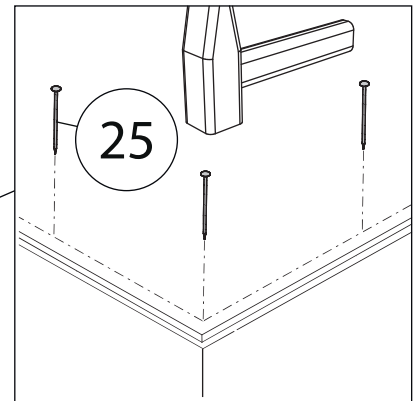
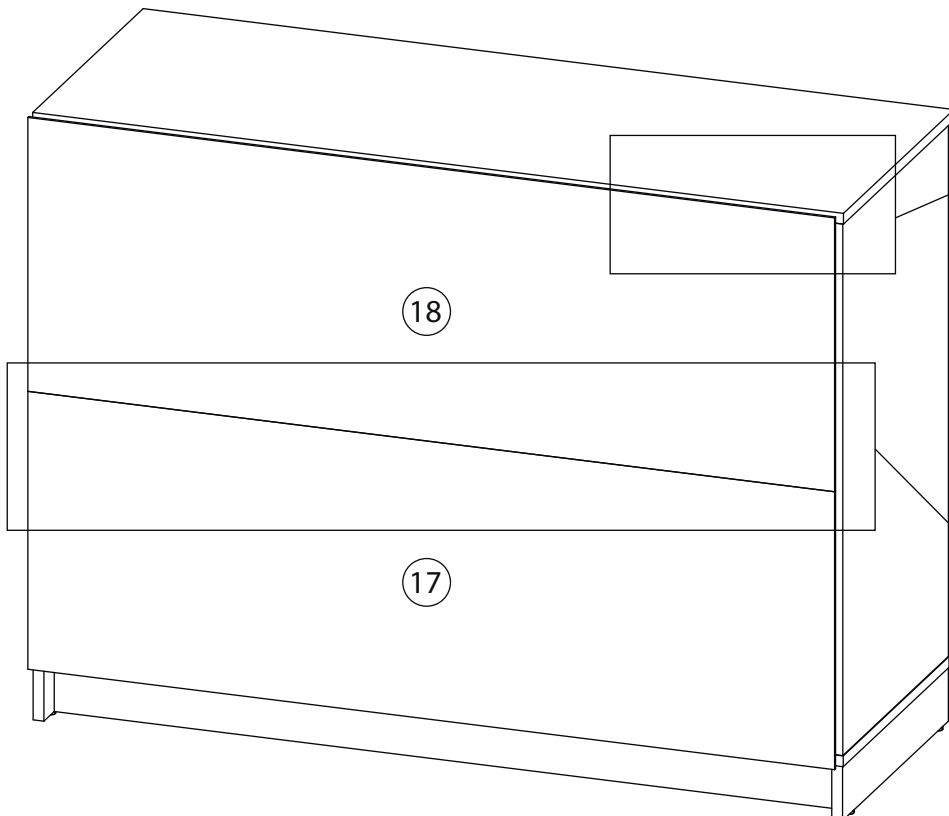
# 20



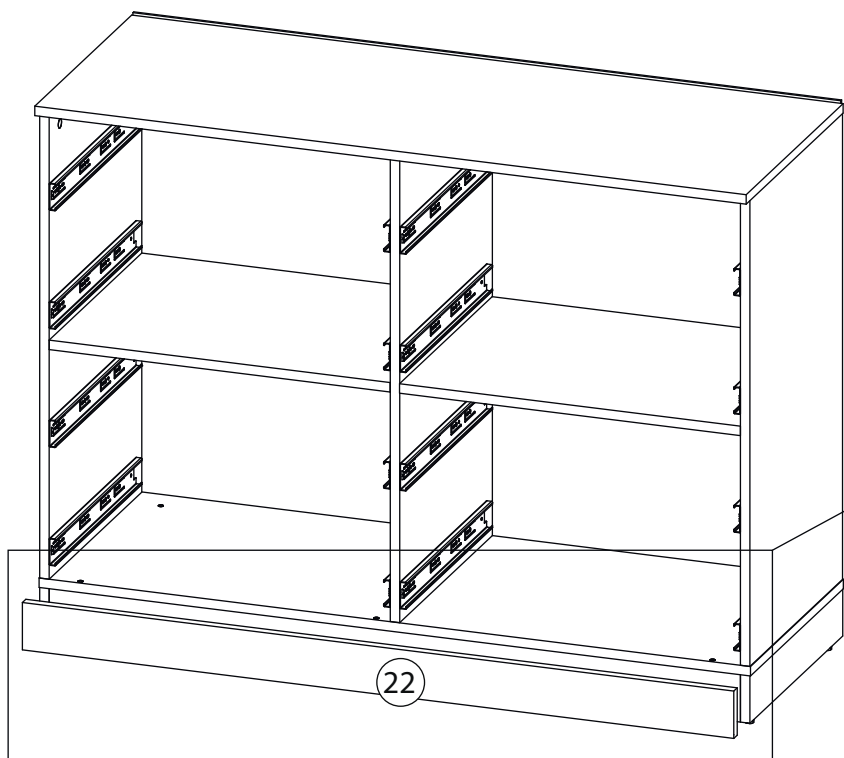
# 21



# 22

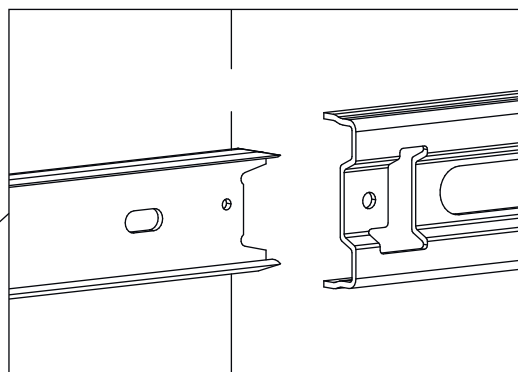
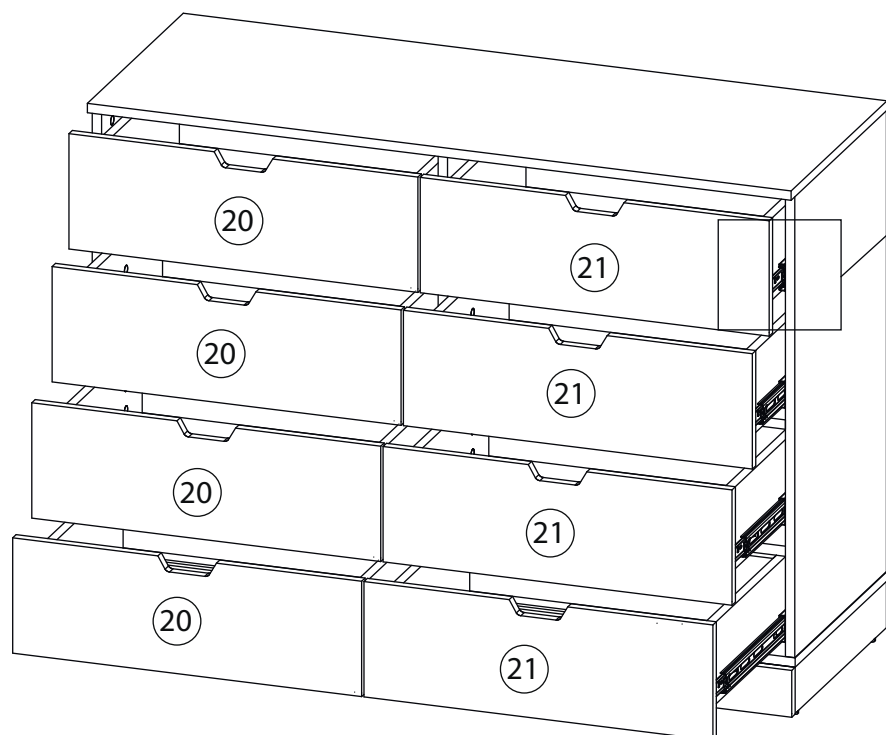


# 23



Наклеить Липкую ленту (33) на Фальш пранку (22) и прижать к Цоколю (7), согласно рисунку.

# 24



Заклеить техническиеотверстия заглушками.