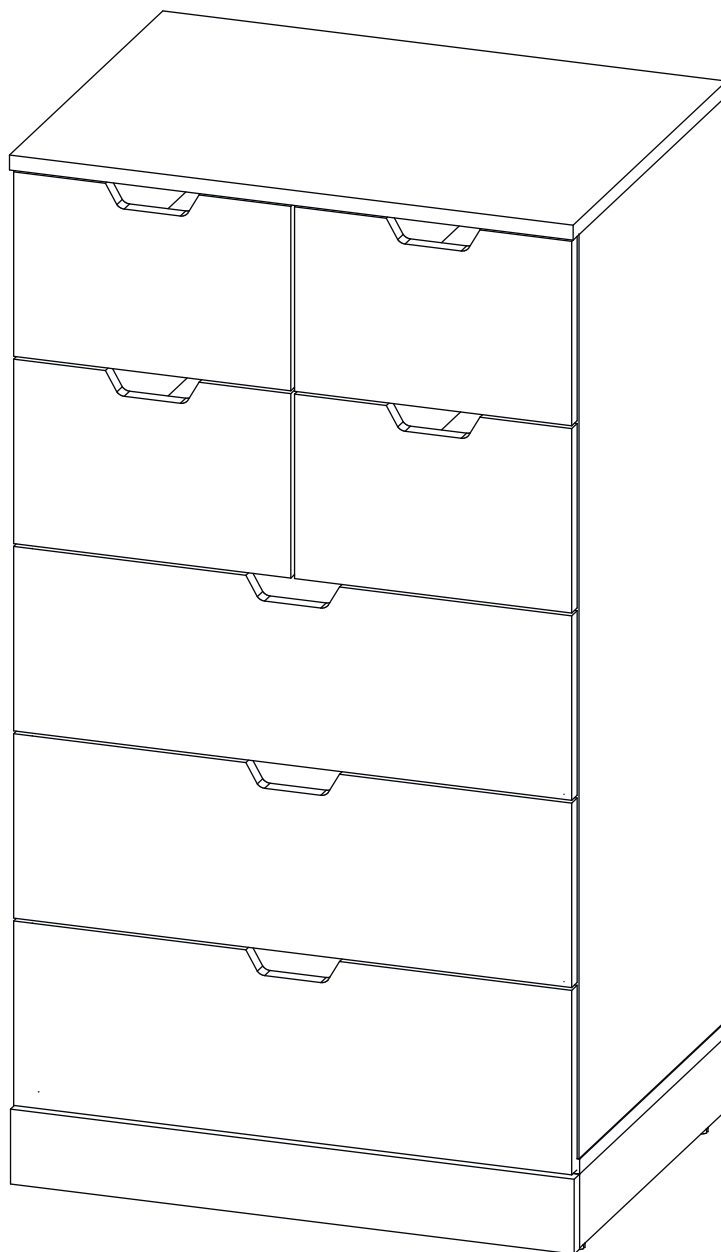


Инструкция по сборке

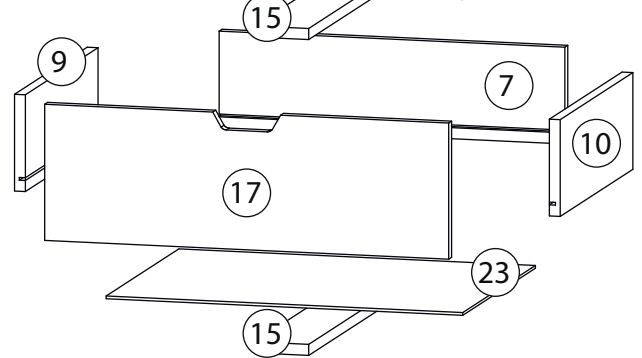
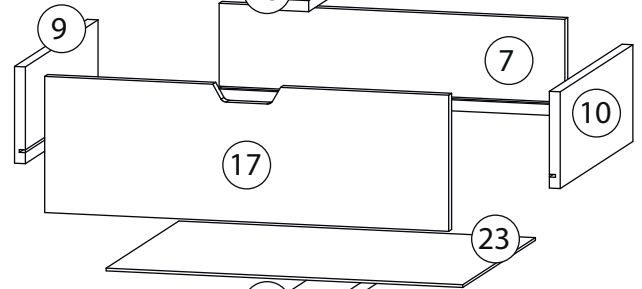
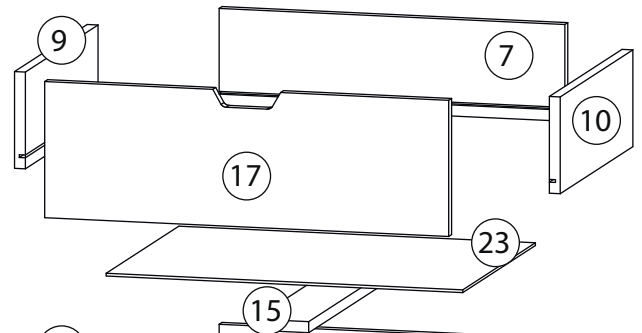
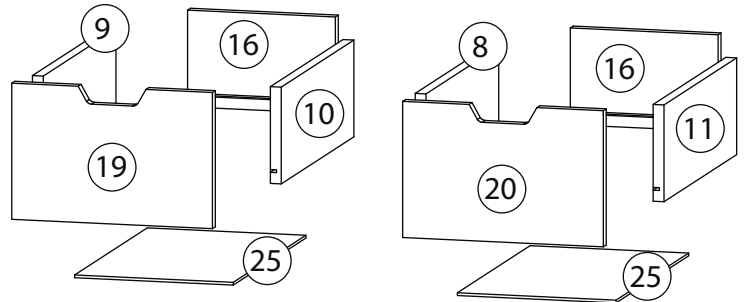
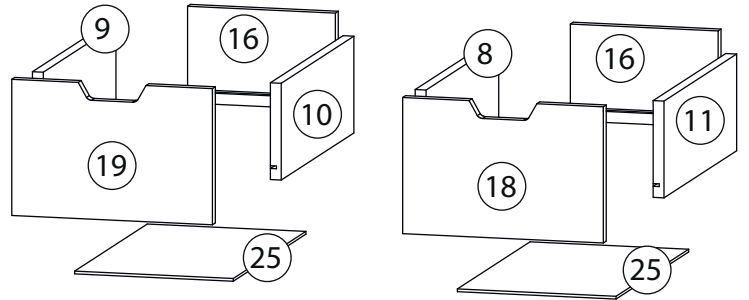
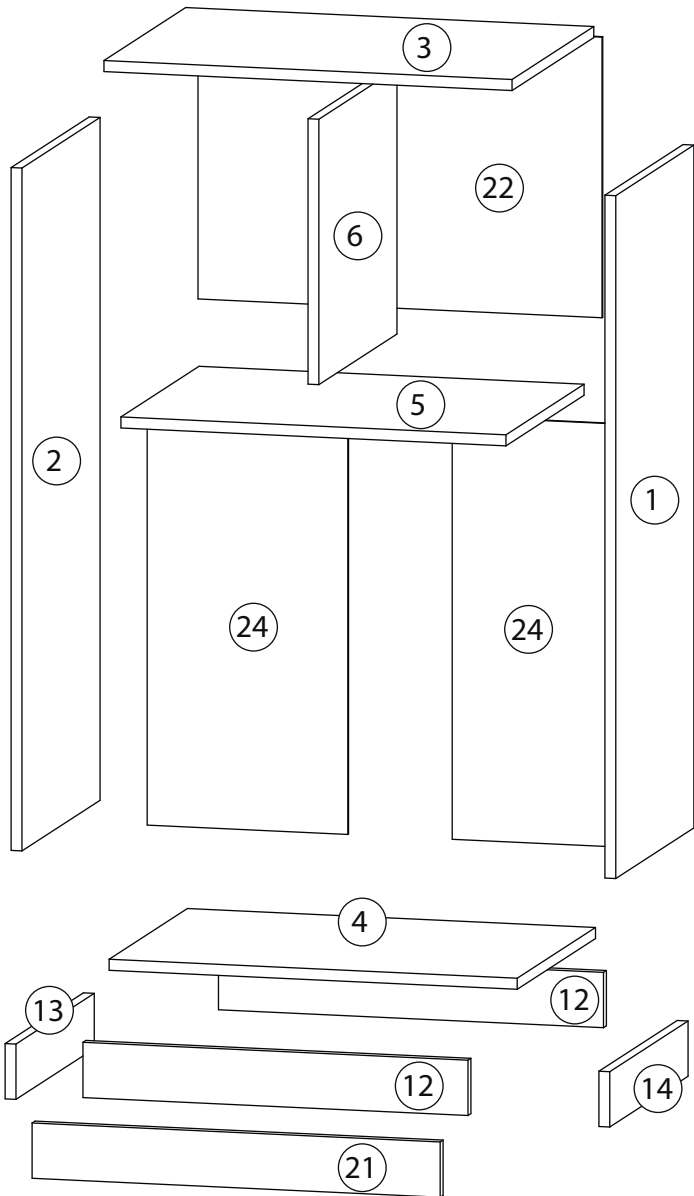
Генри

Комод №1



Детали

согласно заказанной комплектации



Детали

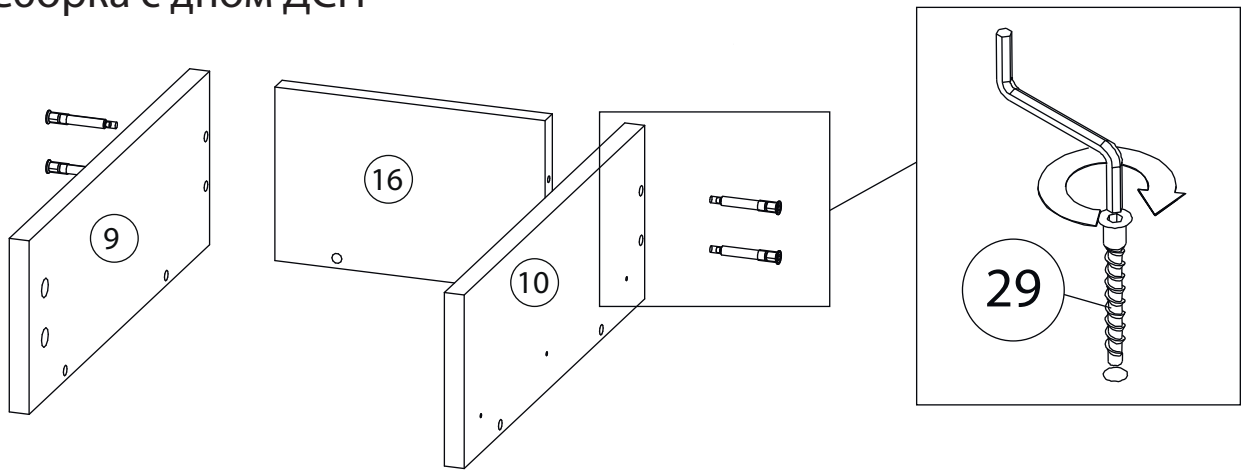
согласно заказанной комплектации

Поз.	Наименование	Кол-во	Длина	Ширина	Поз.	Наименование	Кол-во	Длина	Ширина
1	Бок правый	1	988	430	13	Цоколь	1	80	431
2	Бок левый	1	988	430	14	Цоколь	1	80	431
3	Крыша	1	602	450	15	Ребро ящика	3	80	384
4	Дно	1	602	431	16	Задняя панель ящика	4	218	140
5	Горизонталь	1	568	430	17	Фасад ящика	3	197	596
6	Вертикаль	1	384	430	18	Фасад ящика	1	197	296
7	Задняя панель ящика	3	510	140	19	Фасад ящика	2	197	296
8	Боковина ящика левая	2	400	140	20	Фасад ящика	1	197	296
9	Боковина ящика левая	5	400	140	21	Фальш панель	1	80	602
10	Боковина ящика правая	5	400	140	22	Задняя стенка ЛХДФ	1	406	596
11	Боковина ящика правая	2	400	140	23	Дно ящика	3	526	400
12	Цоколь	2	80	568	24	Задняя стенка ЛХДФ	2	612	296
					25	Дно ящика	4	234	400

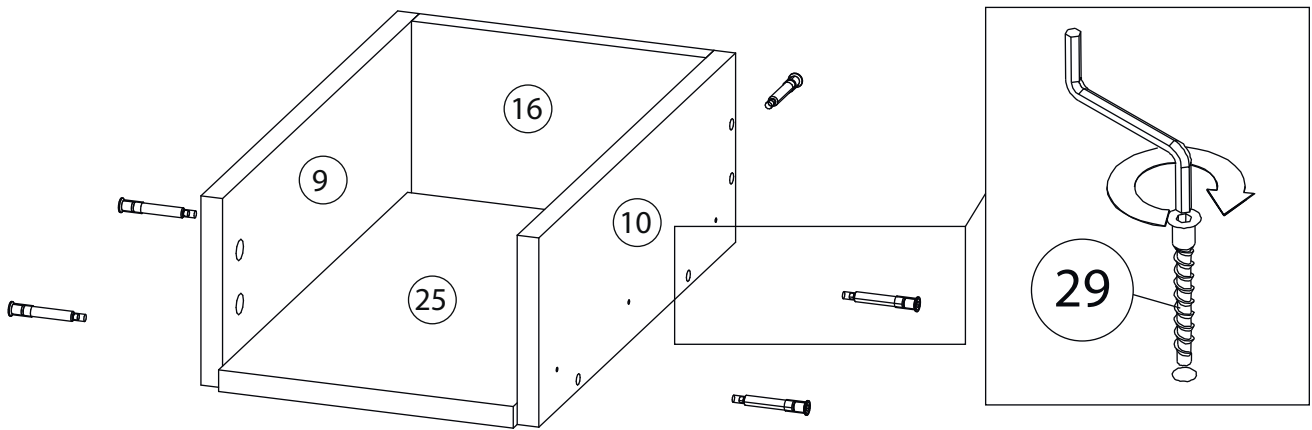
Фурнитура

					
26	27	28	29	30	31
<u>Винт для стяжки VB35</u>	<u>Стяжка VB35</u>	<u>Гвоздь 1,6x25</u>	<u>Евровинт 7x50</u>	<u>Ключ зиг-заг к шестиграннику</u>	<u>Опора</u>
					
32	33	34	35	36	37
<u>Амортизатор самоклеющийся</u>	<u>Профиль для ДВП</u>	<u>Саморез 3,5x16</u>	<u>Фиксатор задней стенки</u>	<u>Заглушка самоклеющаяся</u>	<u>Направляющие шариковые</u>
					
38	39	40	41	42	
<u>Скоба для задней стенки</u>	<u>2-х сторонний скотч</u>	<u>Шкант бук</u>	<u>Шток эксцентрика</u>	<u>Эксцентрик</u>	

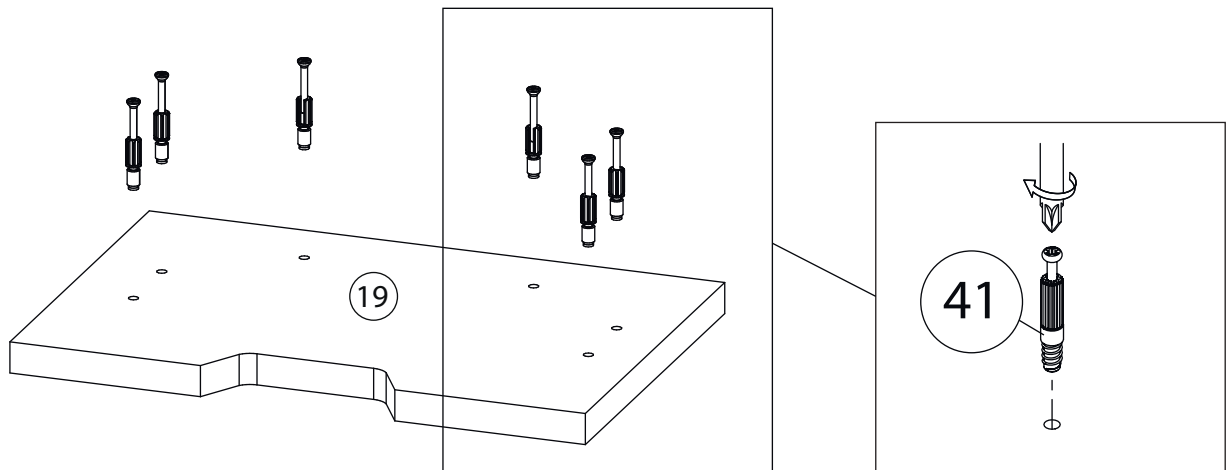
1 Сборка с дном ДСП



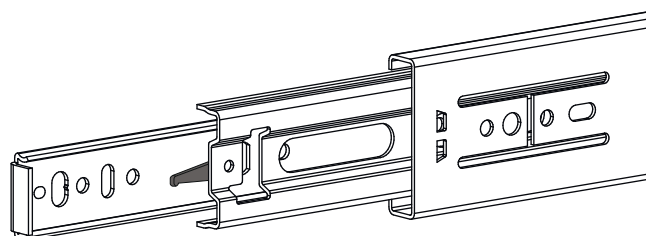
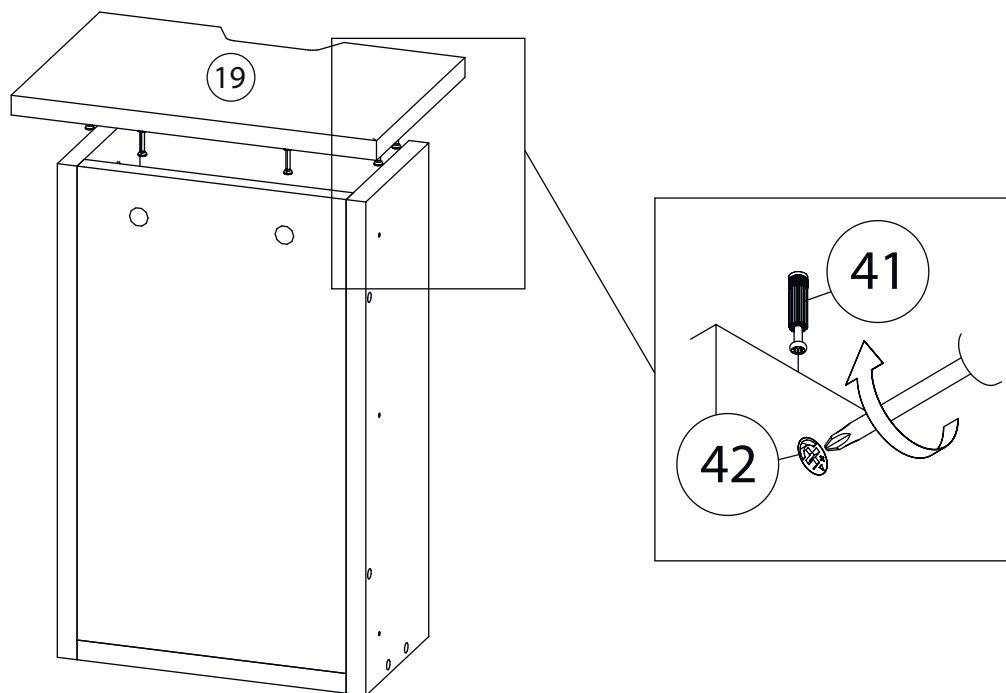
2



3



4

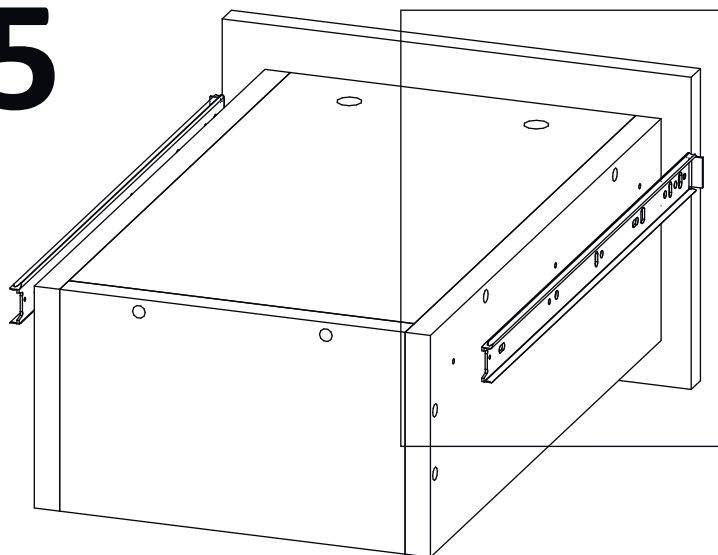


Внимание! Во избежание заклинивания механизма не устанавливайте заглушки винтов и эксцентриков над направляющими!

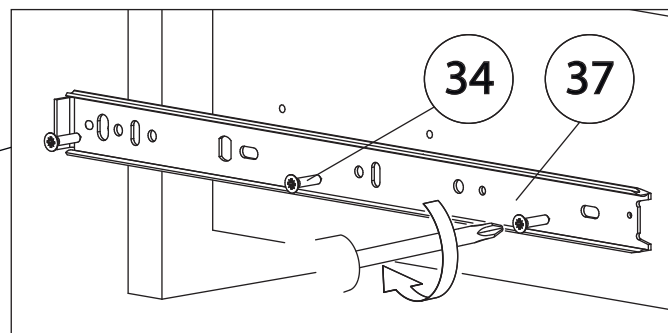
Схема установки шариковых направляющих.

Для установки шариковых направляющих в изделие необходимо разъединить их на две части. Широкая часть устанавливается на боковую стенку каркаса, а узкая на боковую стенку выдвижного ящика. Разъединение производится путем нажатия на пластиковый рычажок при выдвижении узкой части направляющей (смотри рисунок). Если направляющие крепятся на одной боковине с двух сторон, то саморезы необходимо крепить в разные отверстия направляющей. Для регулировки выкатных ящиков по высоте необходимо крепить узкую часть направляющей через ее овальные отверстия.

5

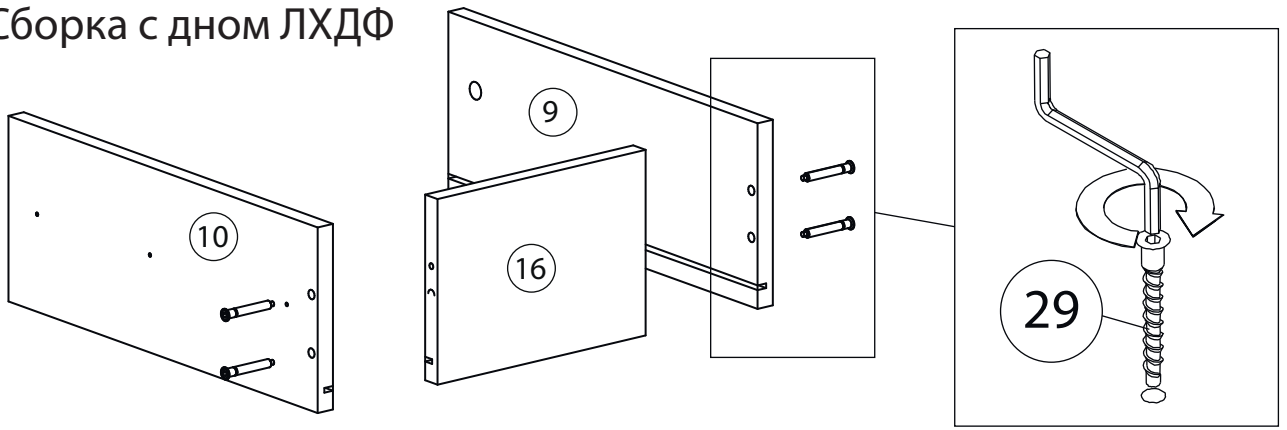


Шариковые направляющие

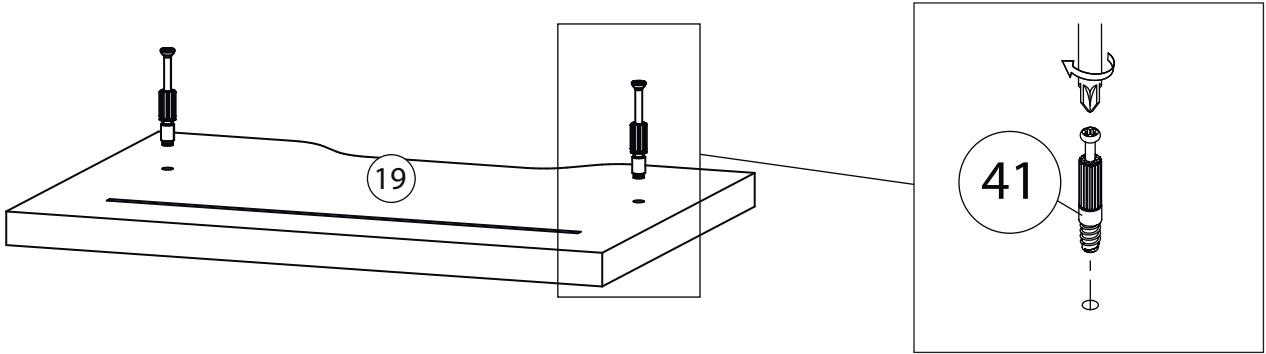


6

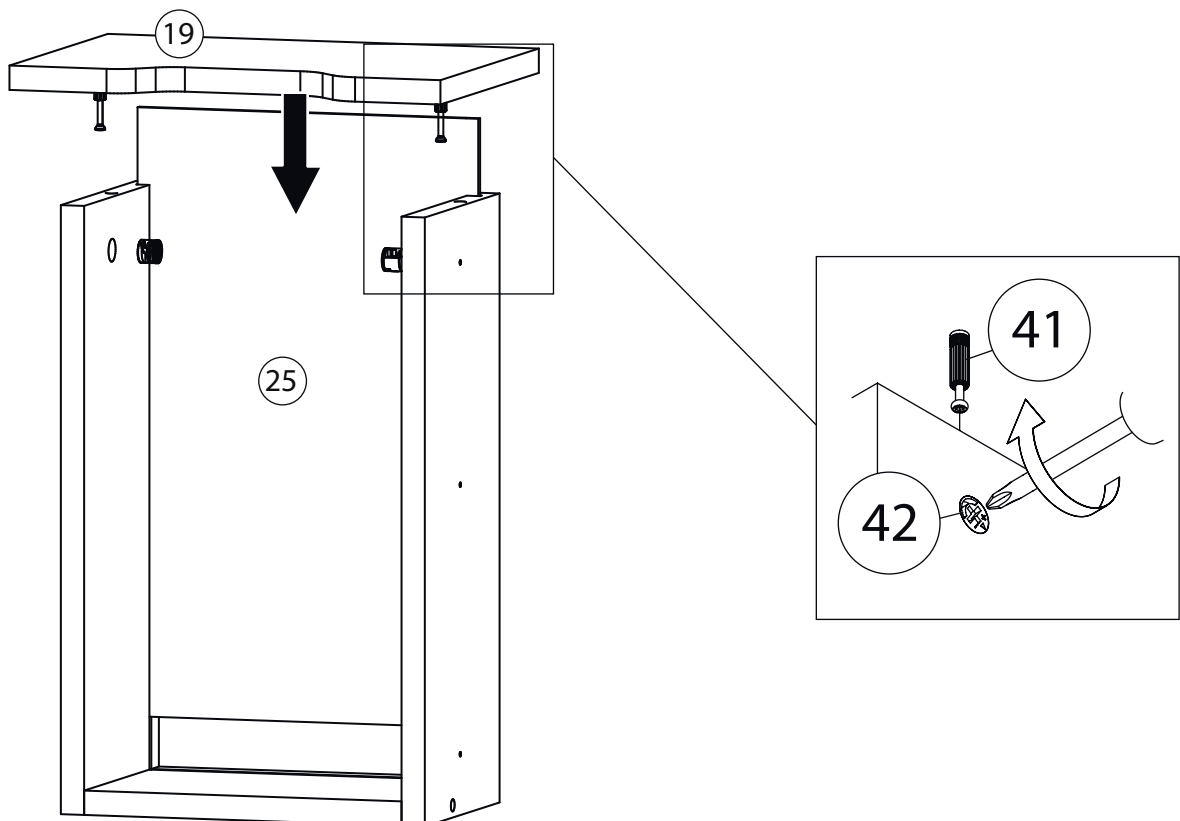
Сборка с дном ЛХДФ



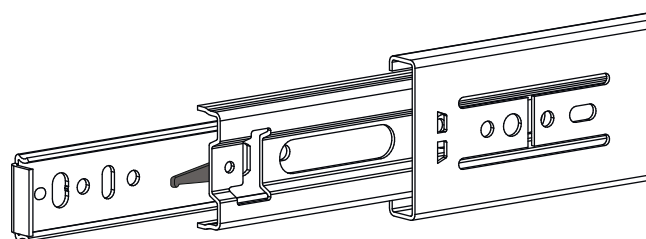
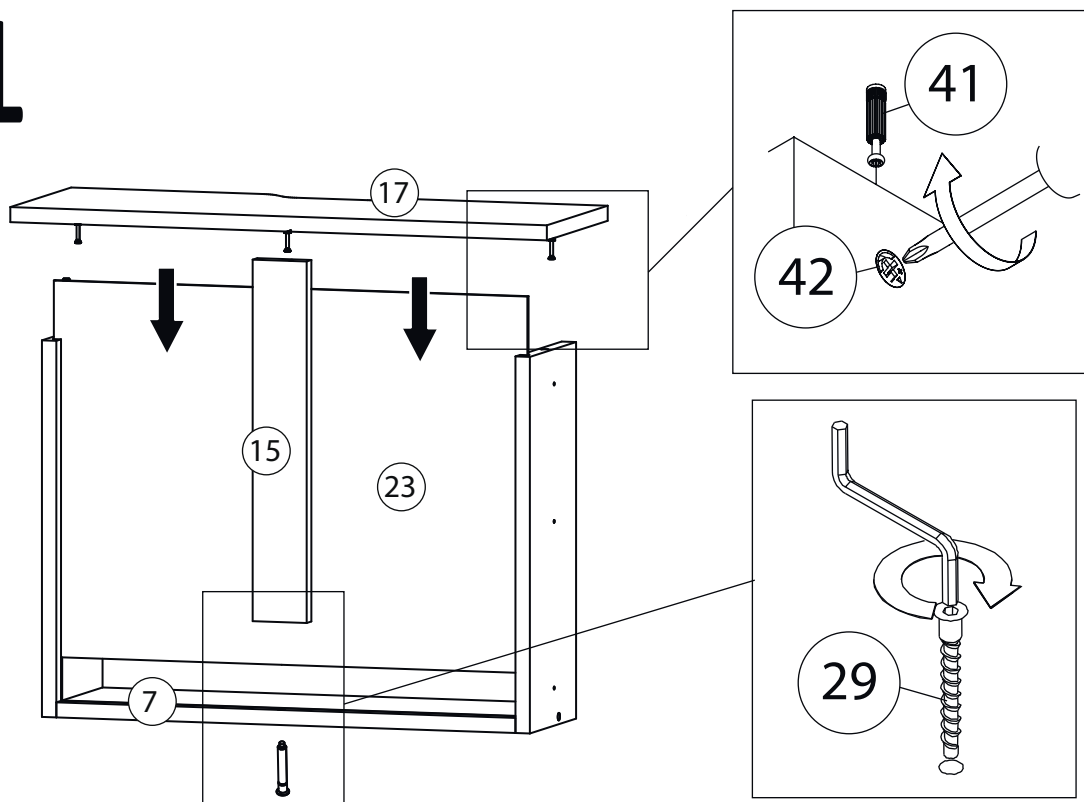
7



8



8-1

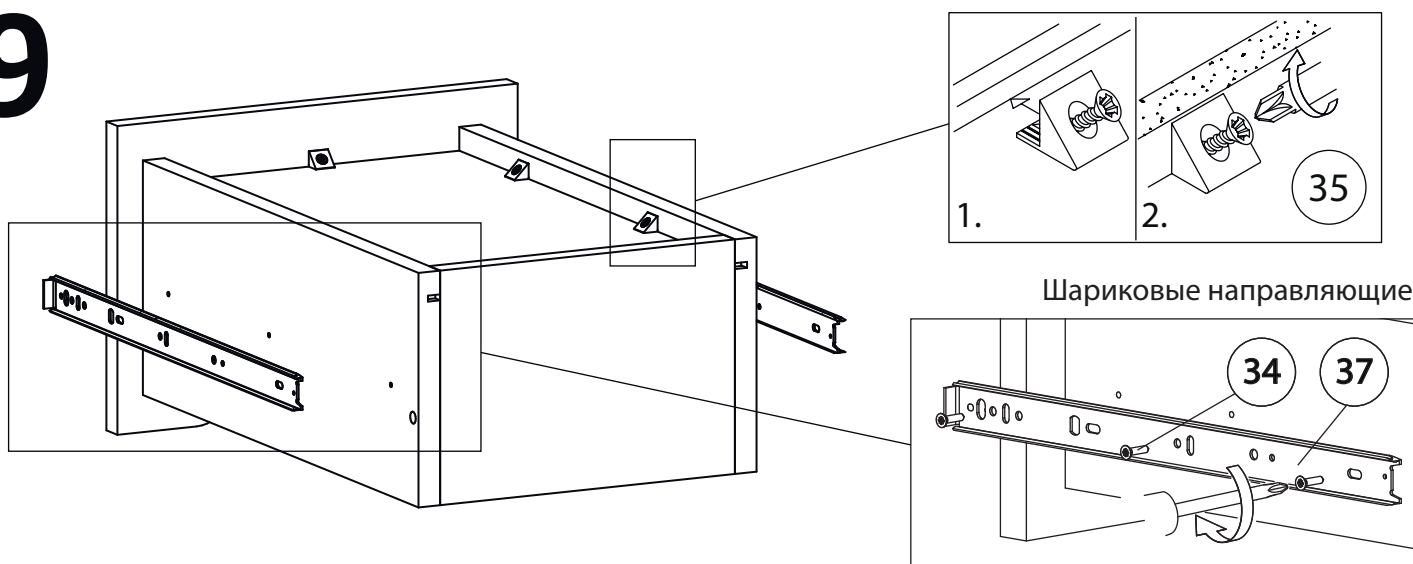


Внимание! Во избежание заклинивания механизма не устанавливайте заглушки винтов и эксцентриков над направляющими!

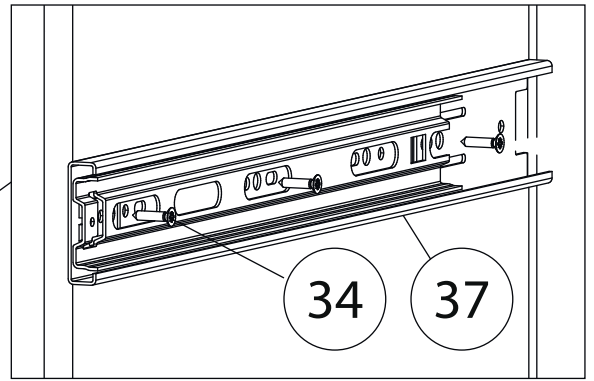
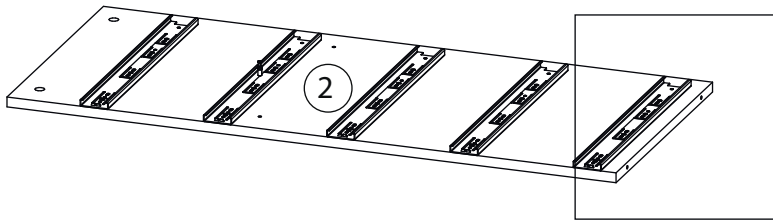
Схема установки шариковых направляющих.

Для установки шариковых направляющих в изделие необходимо разъединить их на две части. Широкая часть устанавливается на боковую стенку каркаса, а узкая на боковую стенку выдвижного ящика. Разъединение производится путем нажатия на пластиковый рычажок при выдвижении узкой части направляющей (смотри рисунок). Если направляющие крепятся на одной боковине с двух сторон, то саморезы необходимо крепить в разные отверстия направляющей. Для регулировки выкатных ящиков по высоте необходимо крепить узкую часть направляющей через ее овальные отверстия.

9

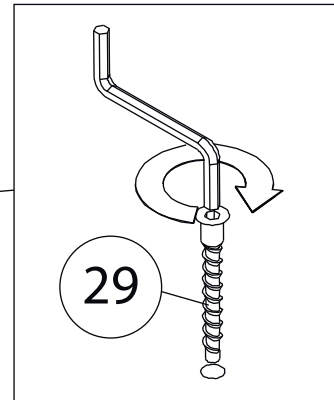
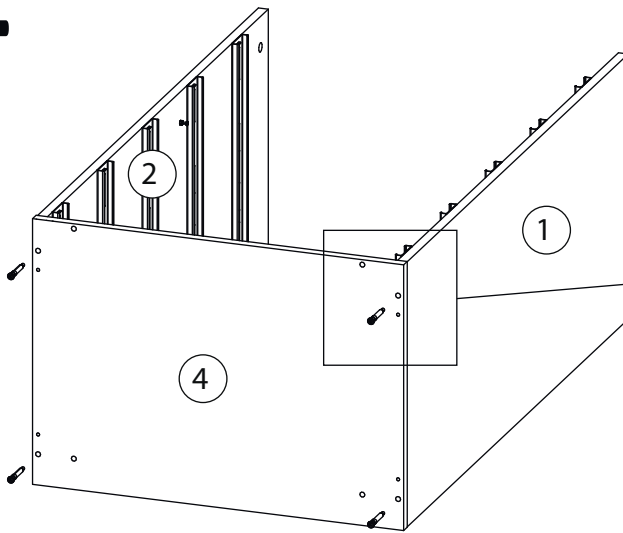


10

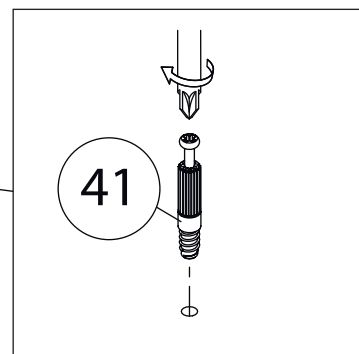
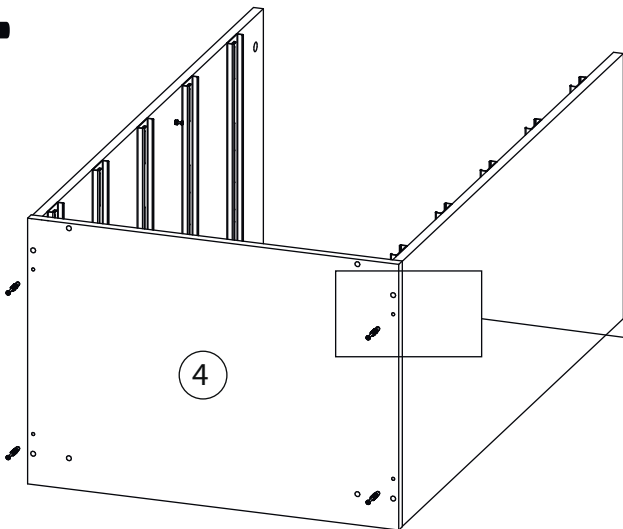


Бок правый (1)
собирается зеркально

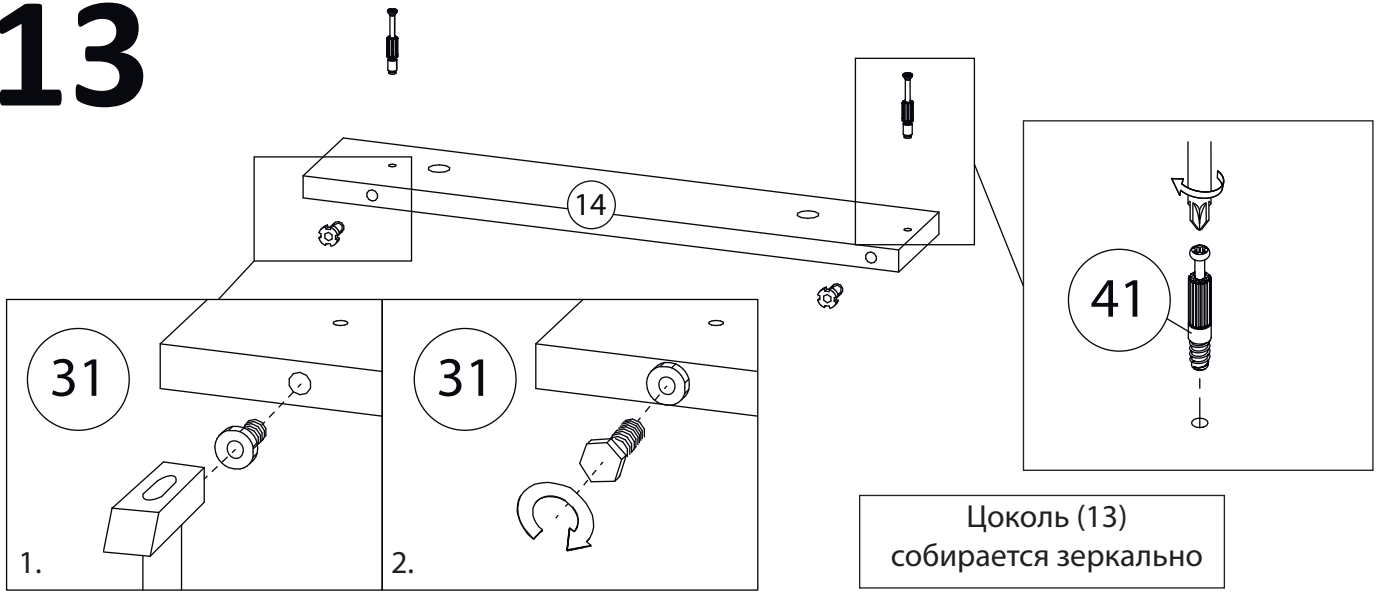
11



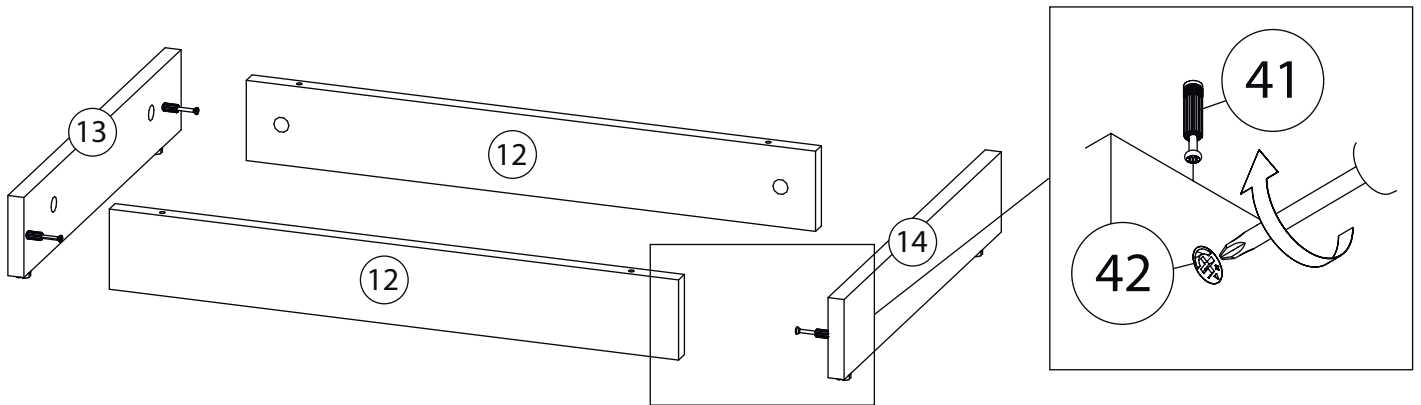
12



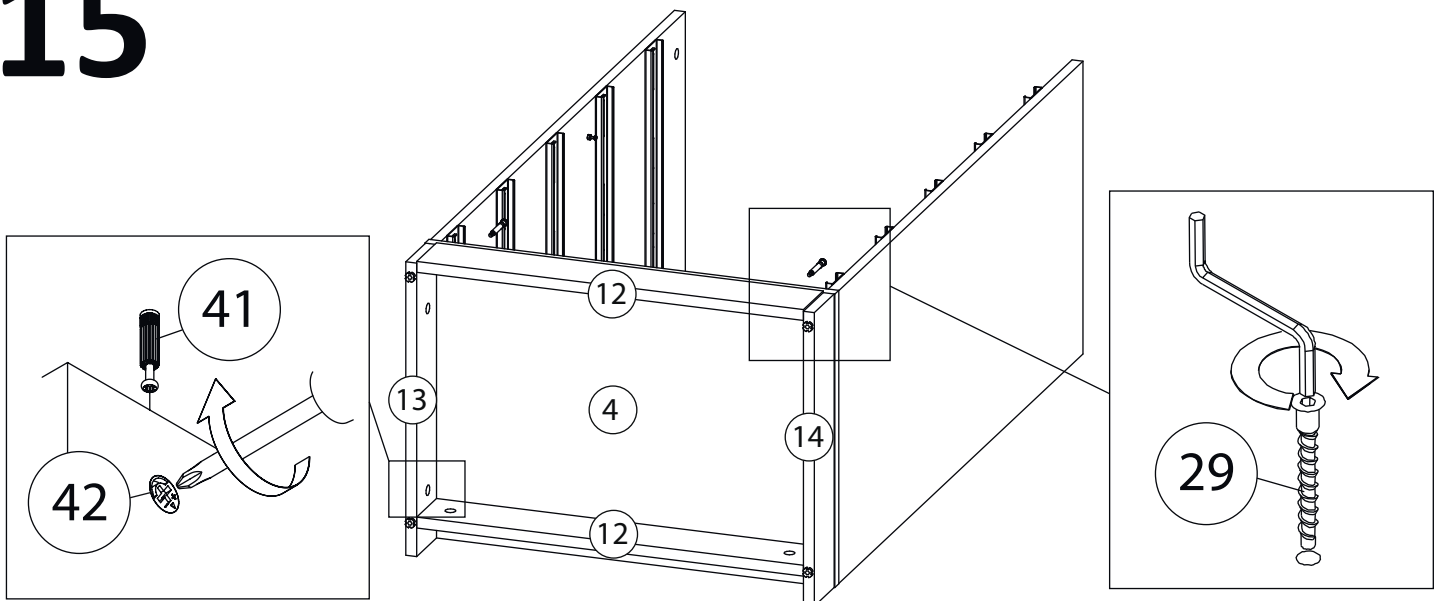
13



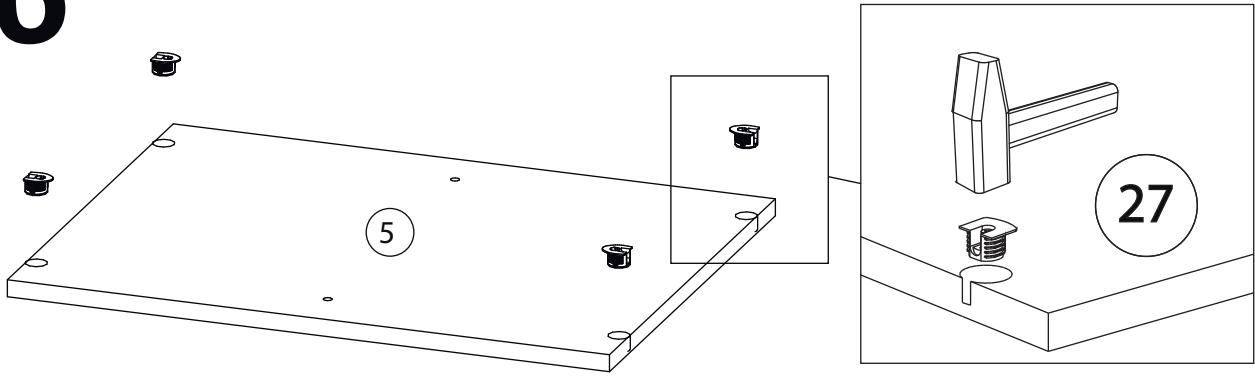
14



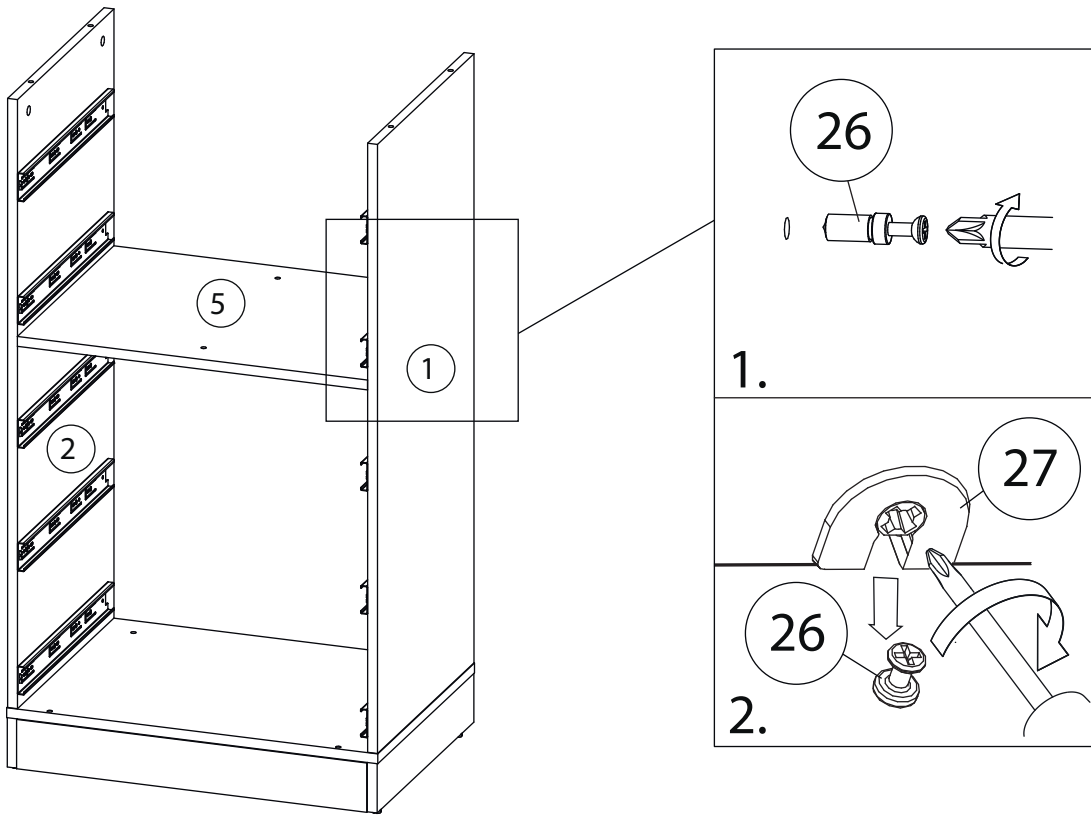
15



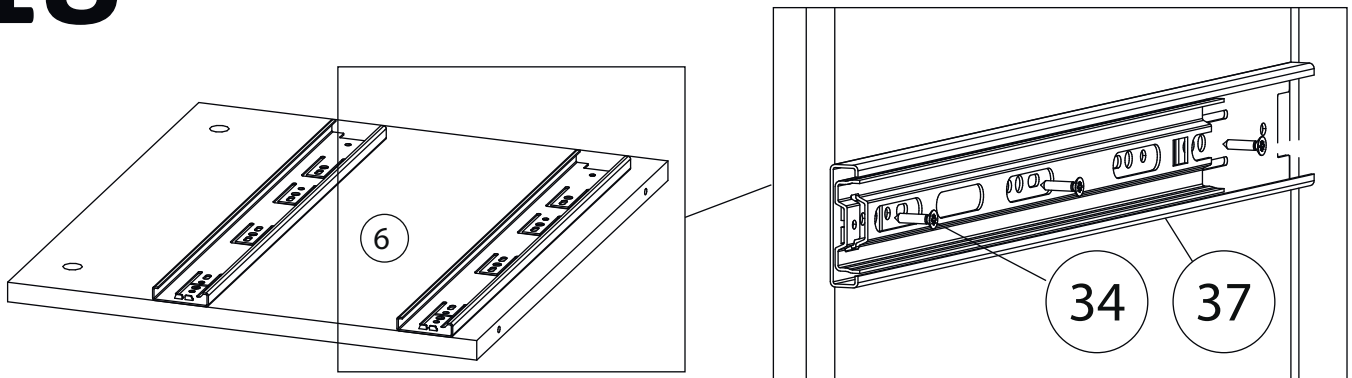
16



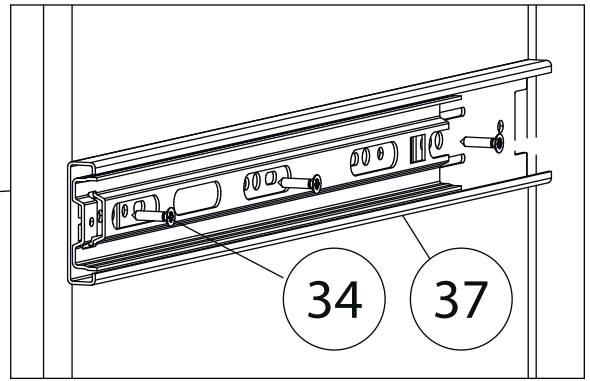
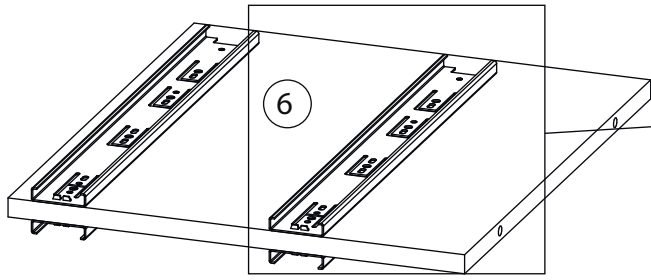
17



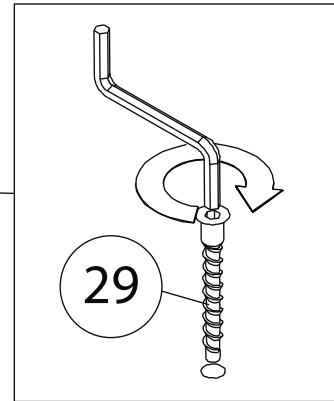
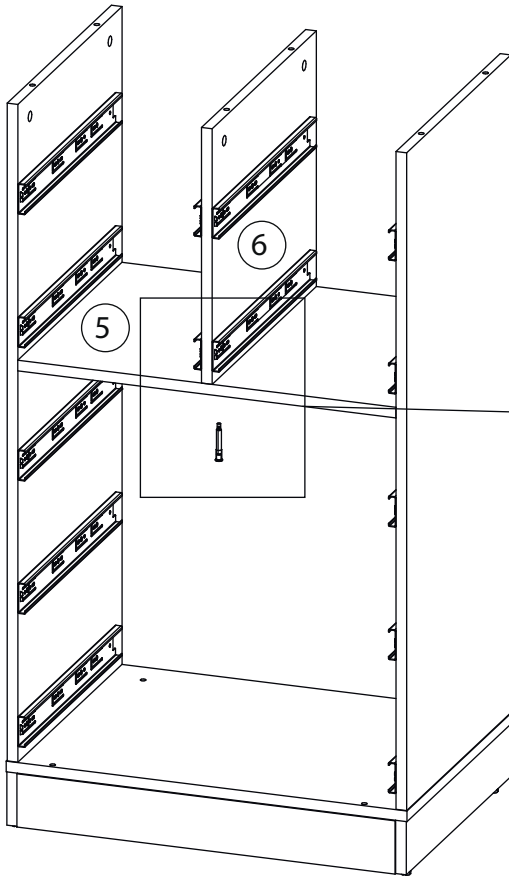
18



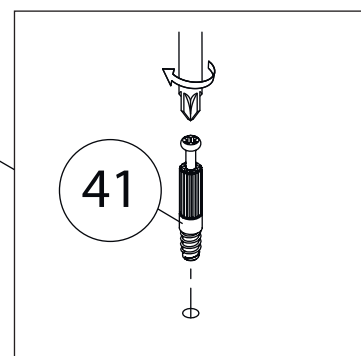
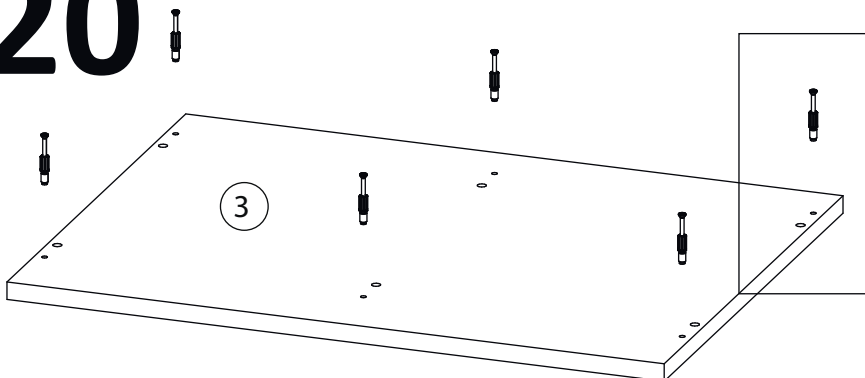
18-1



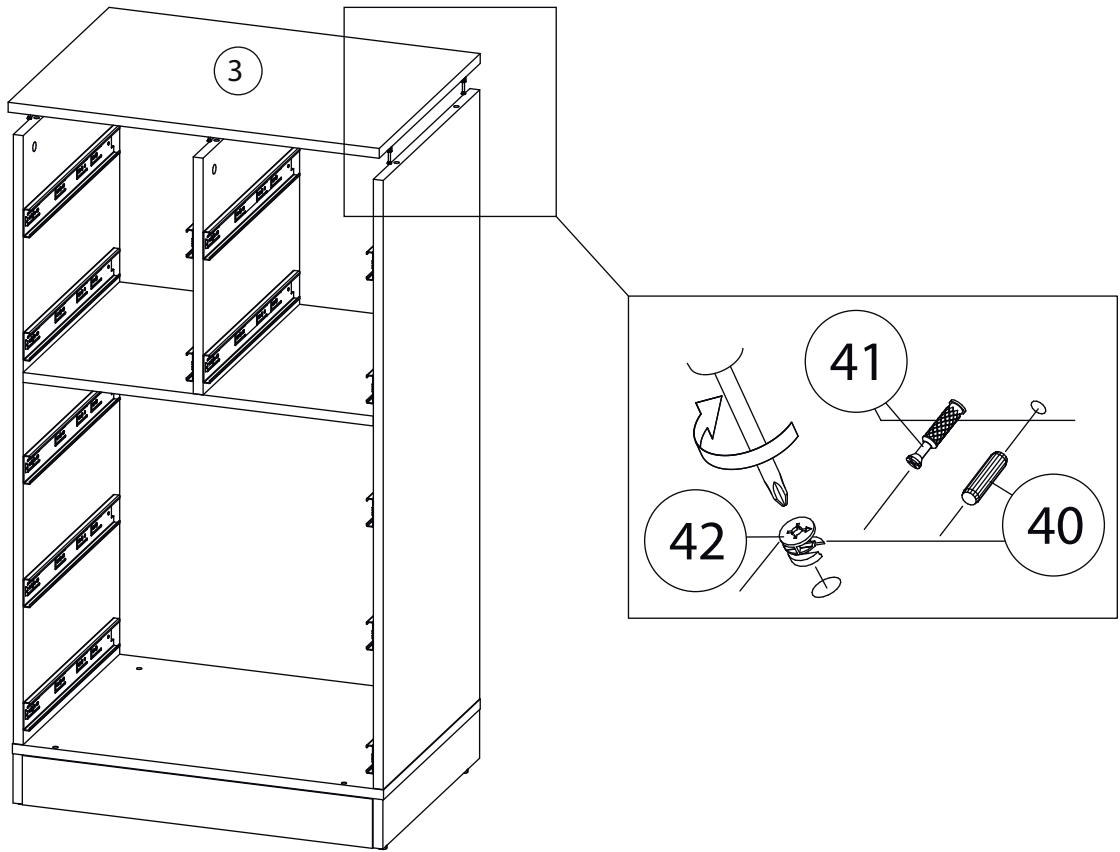
19



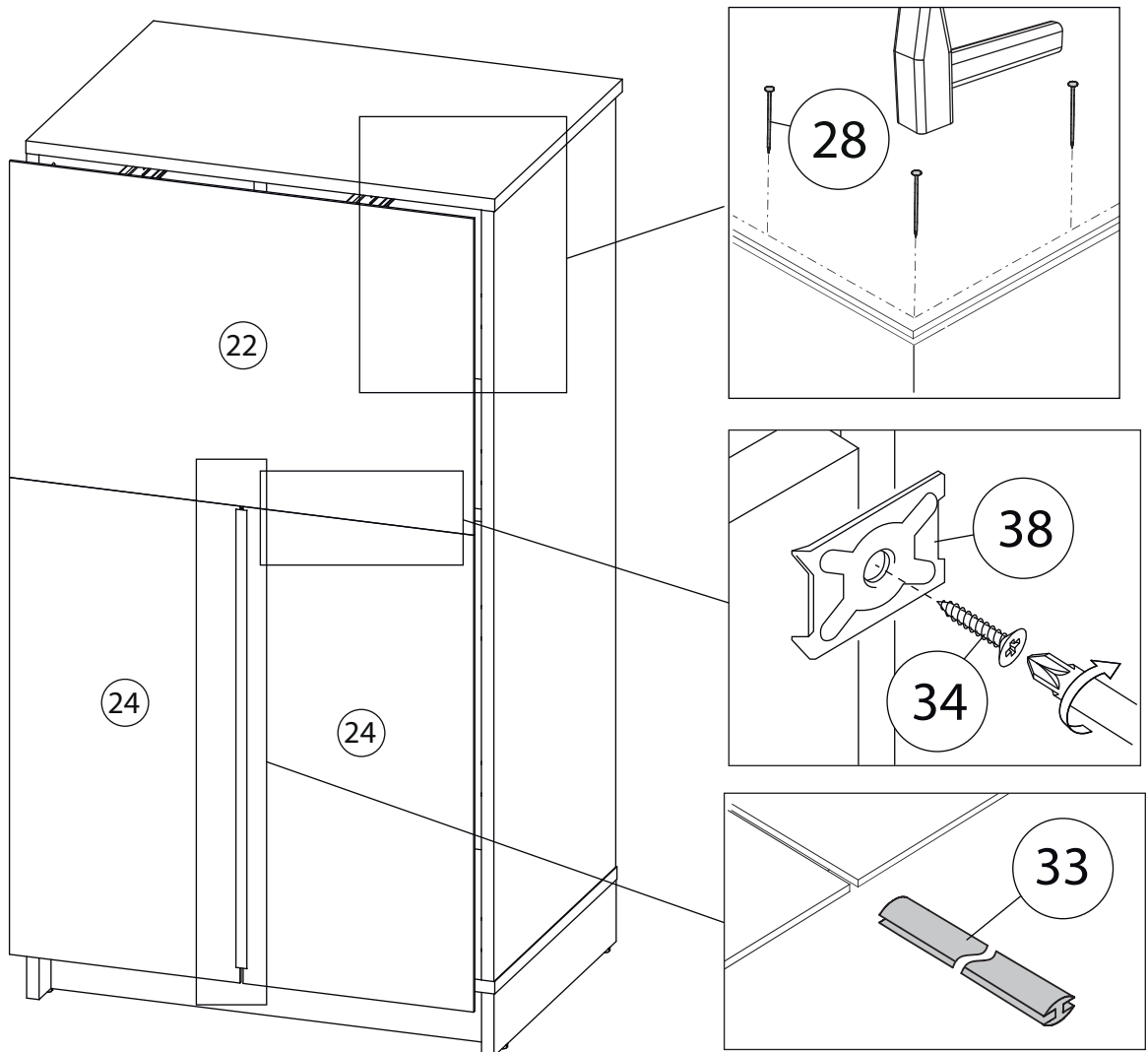
20



21



22

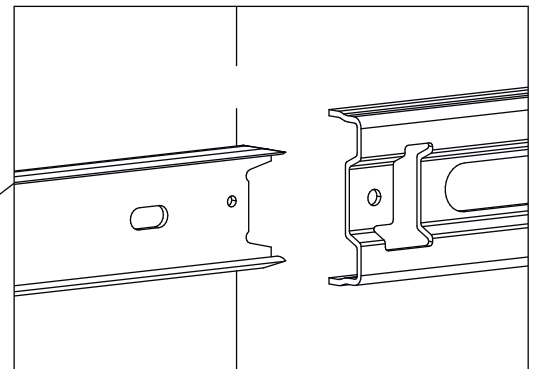
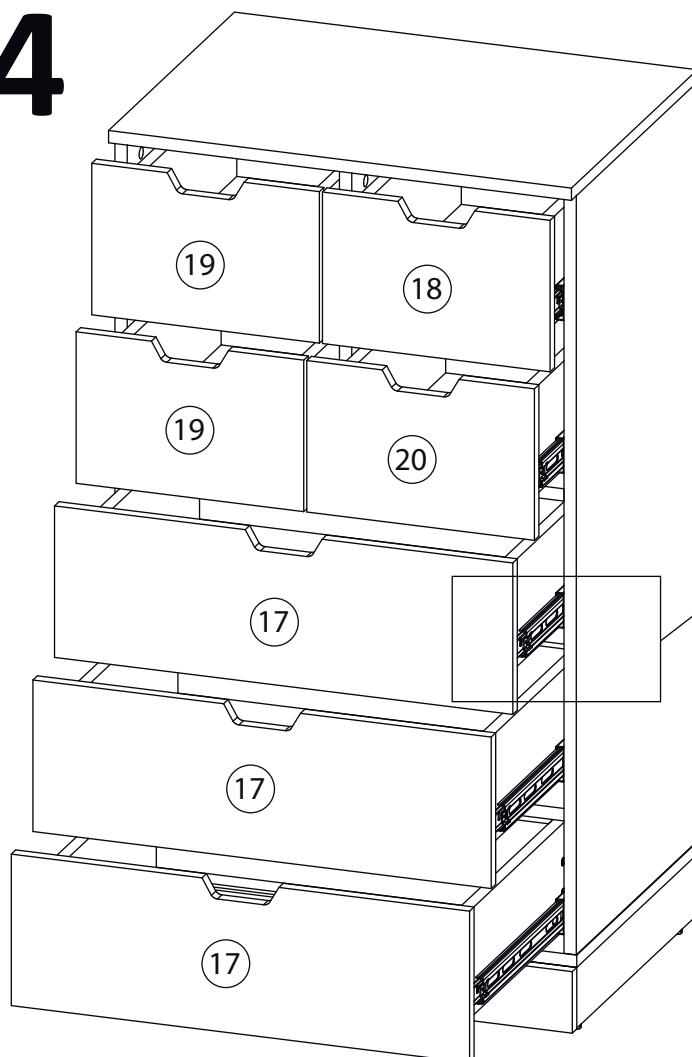


23



Наклеить Липкую ленту (39) на Фальш пранку (21) и прижать к Цоколю (12), согласно рисунку.

24



Заклеить технические отверстия заглушками.