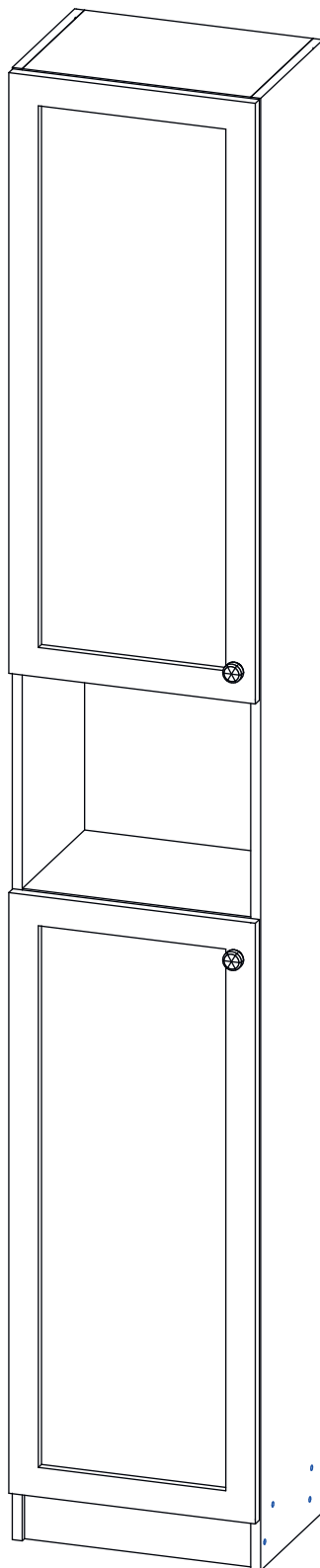


# Инструкция по сборке

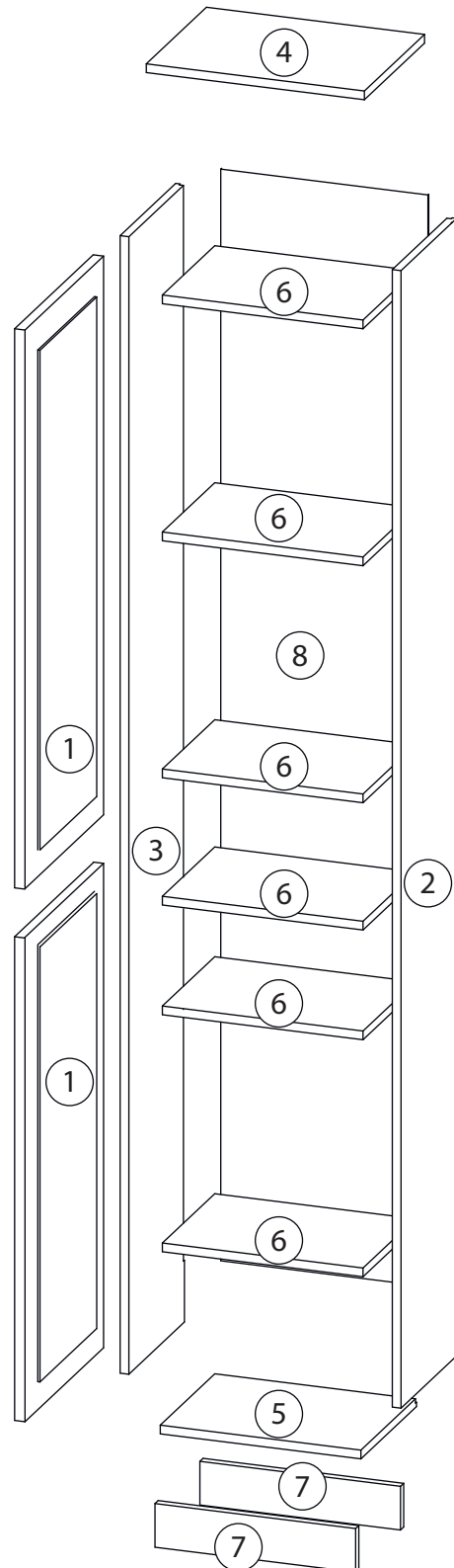
Билли

Пенал - 101

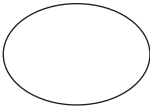
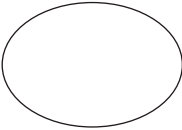

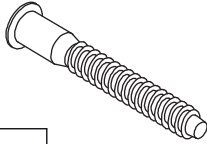
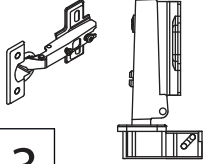


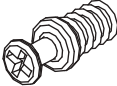
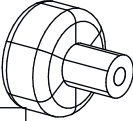
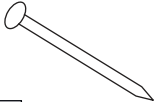


# Детали

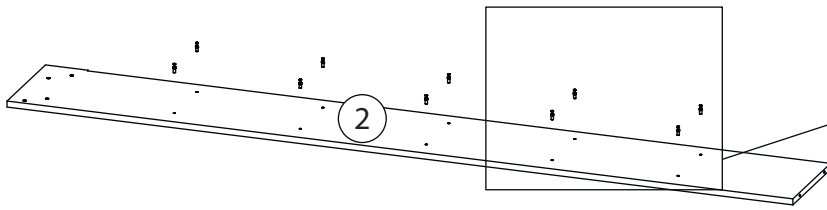
Поз.	Наименование	Кол-во	Длина	Ширина
1	Фасад	1	2000	396
2	Бок правый	1	2084	280
3	Бок левый	1	2084	280
4	Крыша	1	400	303
5	Дно	1	368	280
6	Полка	5	368	264
7	Цоколь	2	368	80
8	Задняя стенка	1	2000	380



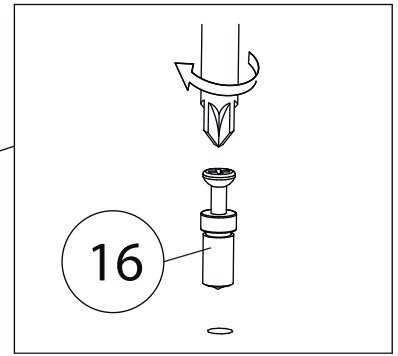
# Фурнитура

				
9	10	11	12	13
<u>Заглушка</u> <u>Ø13</u>	<u>Заглушка</u> <u>Ø17-20</u>	<u>Евровинт 6,3x13</u>	<u>Евровинт 7x50</u>	<u>Петля накладная</u>
				
14	15	16	17	18
<u>Саморез 3,5x16</u>	<u>Стяжка VB35</u>	<u>Винт для стяжки</u> <u>VB35</u>	<u>Ручка кнопка</u>	<u>Гвоздь 1,6x25</u>

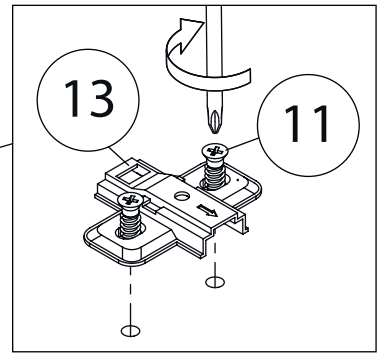
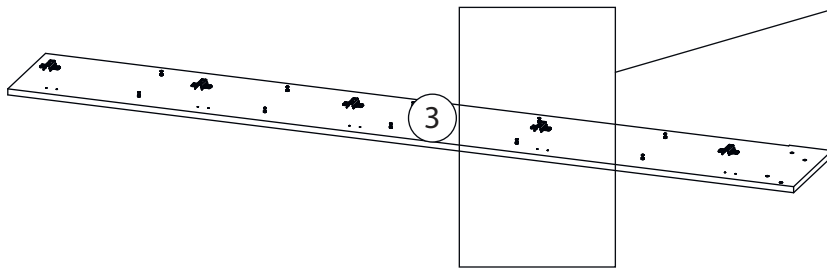
# 1



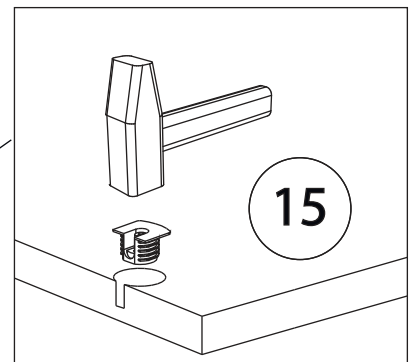
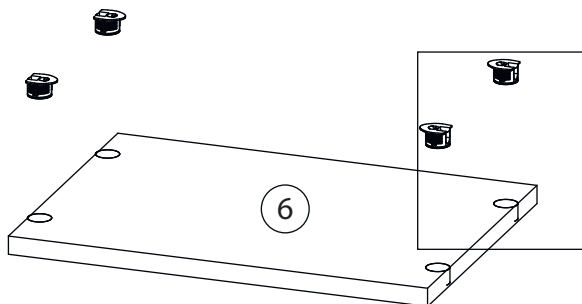
Бок левый ( 3 )  
собирается зеркально



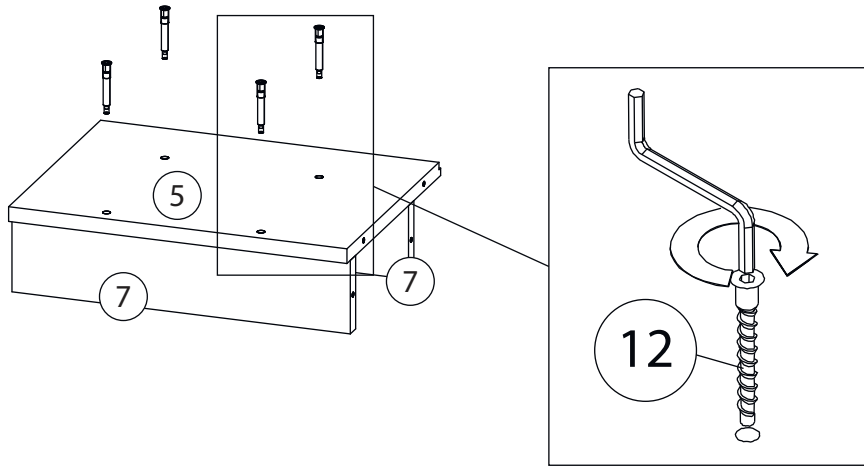
# 2



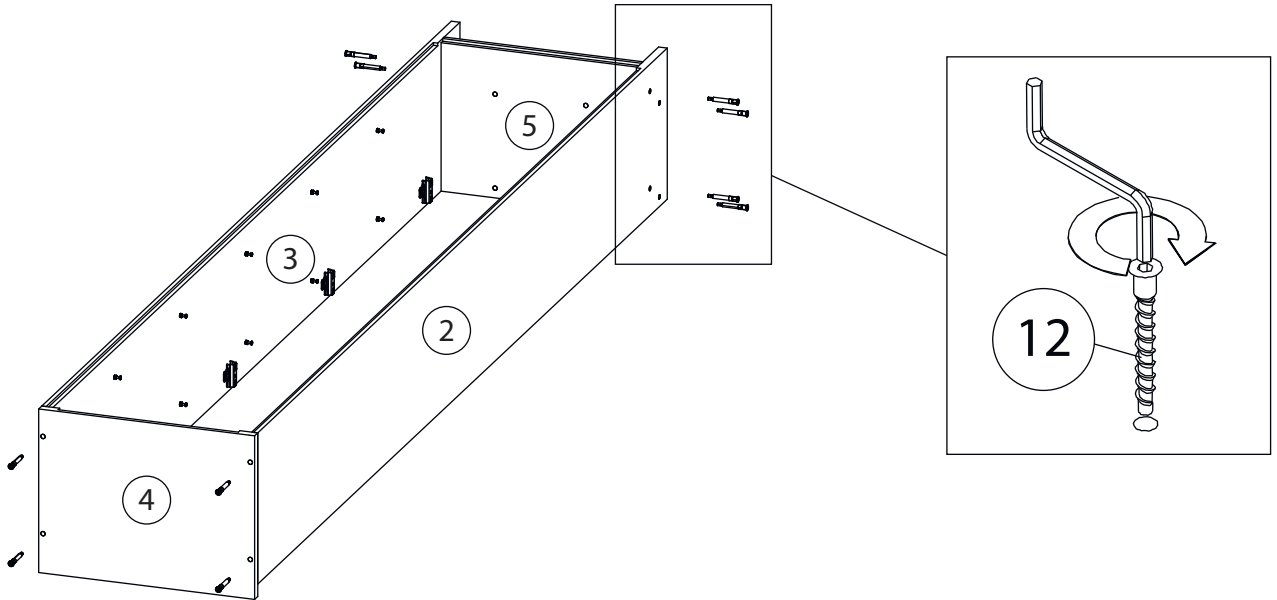
# 3



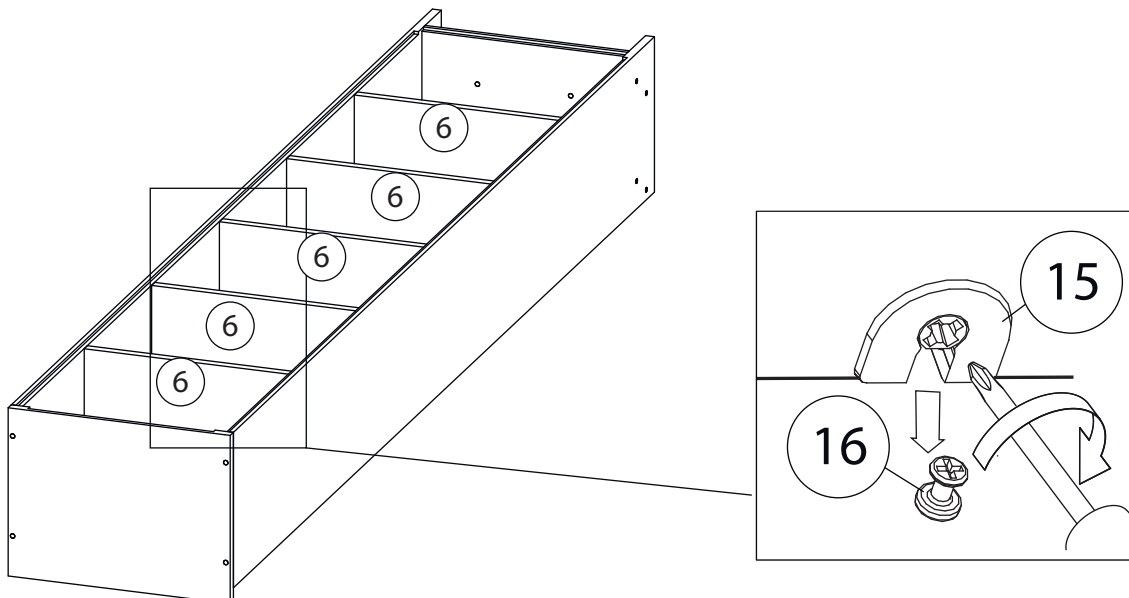
# 4



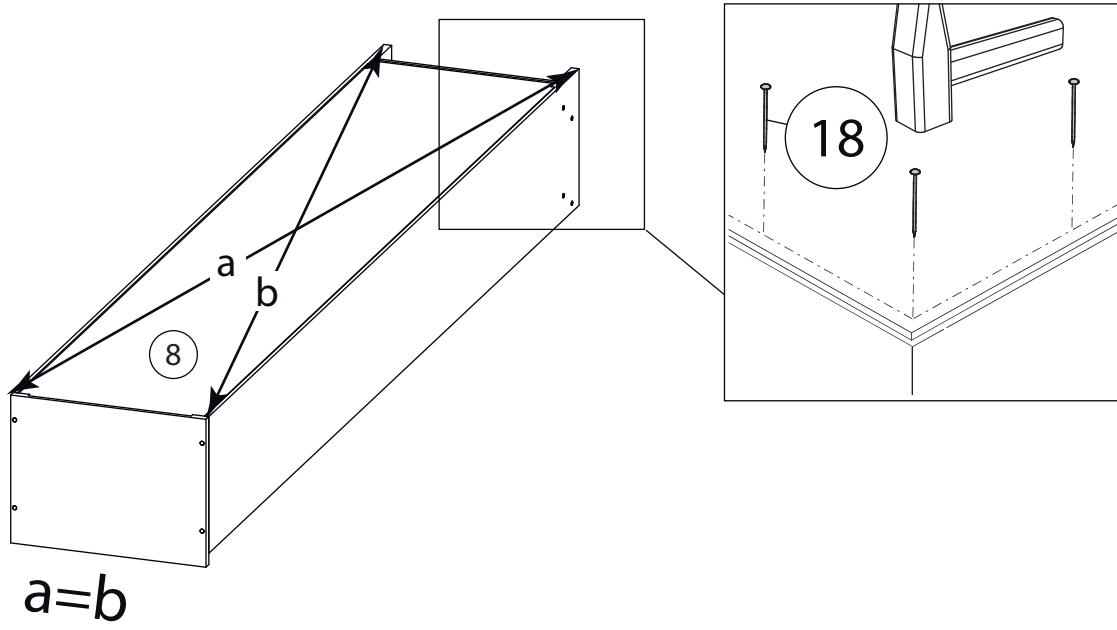
# 5



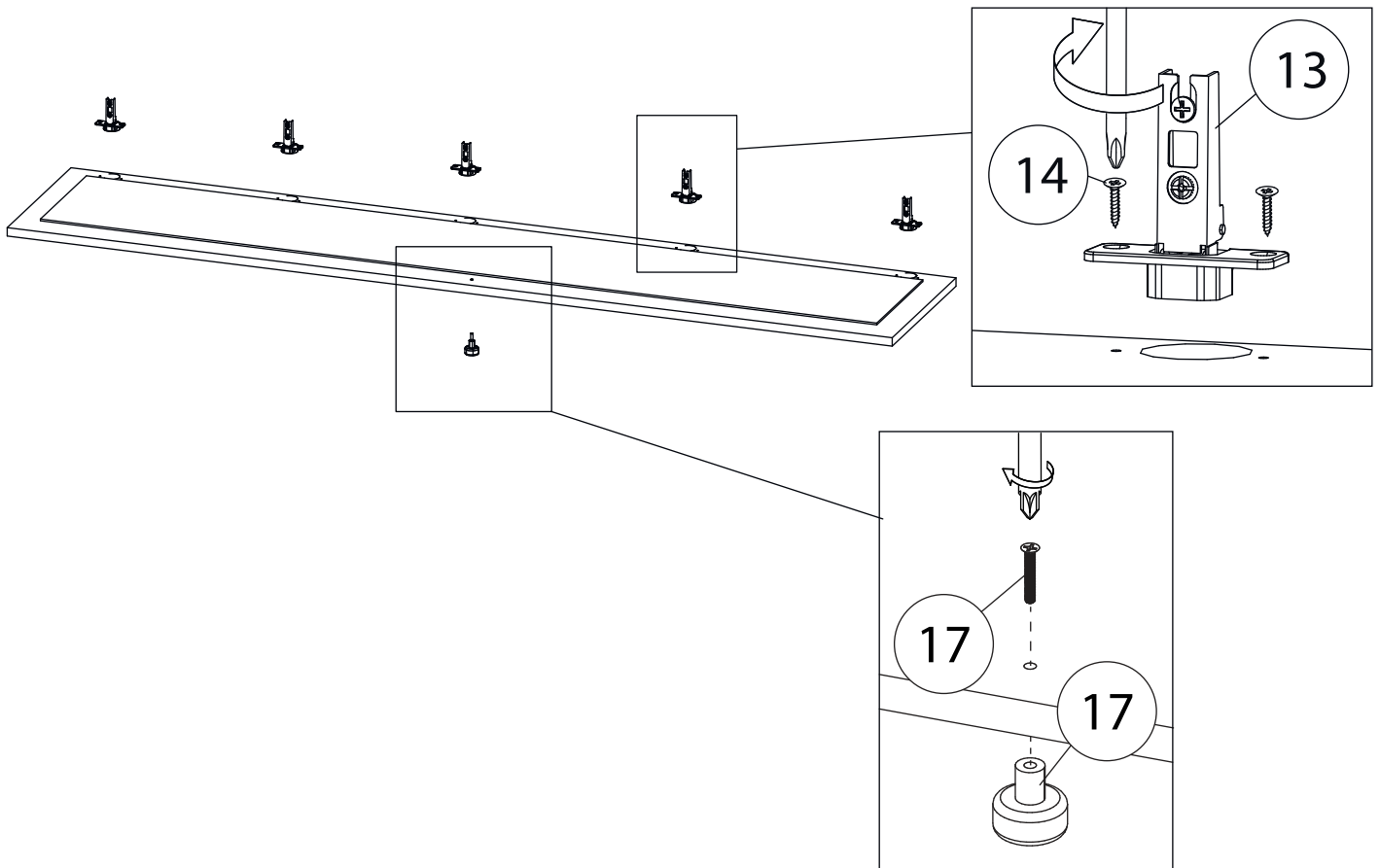
# 6



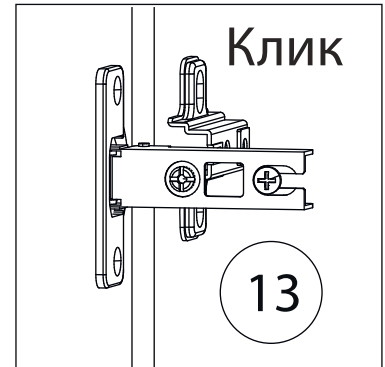
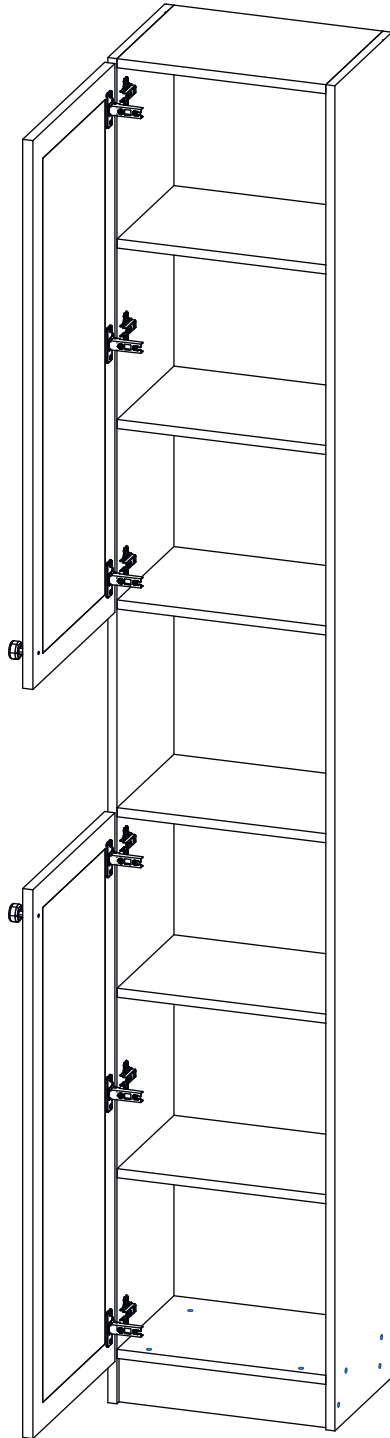
# 7



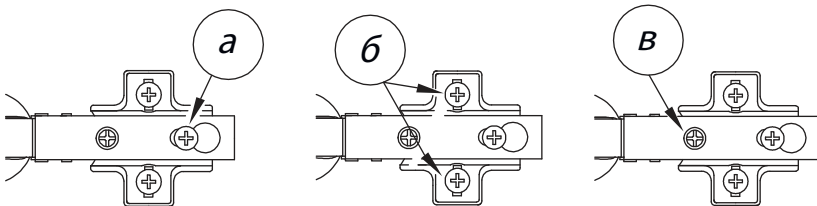
# 8



# 9



Заклеить технические отверстия заглушками.



## Регулировка петель

а - регулировка расстояния между дверью и корпусом  
б - регулировка положения двери по-вертикали  
в - регулировка положения двери по-горизонтали