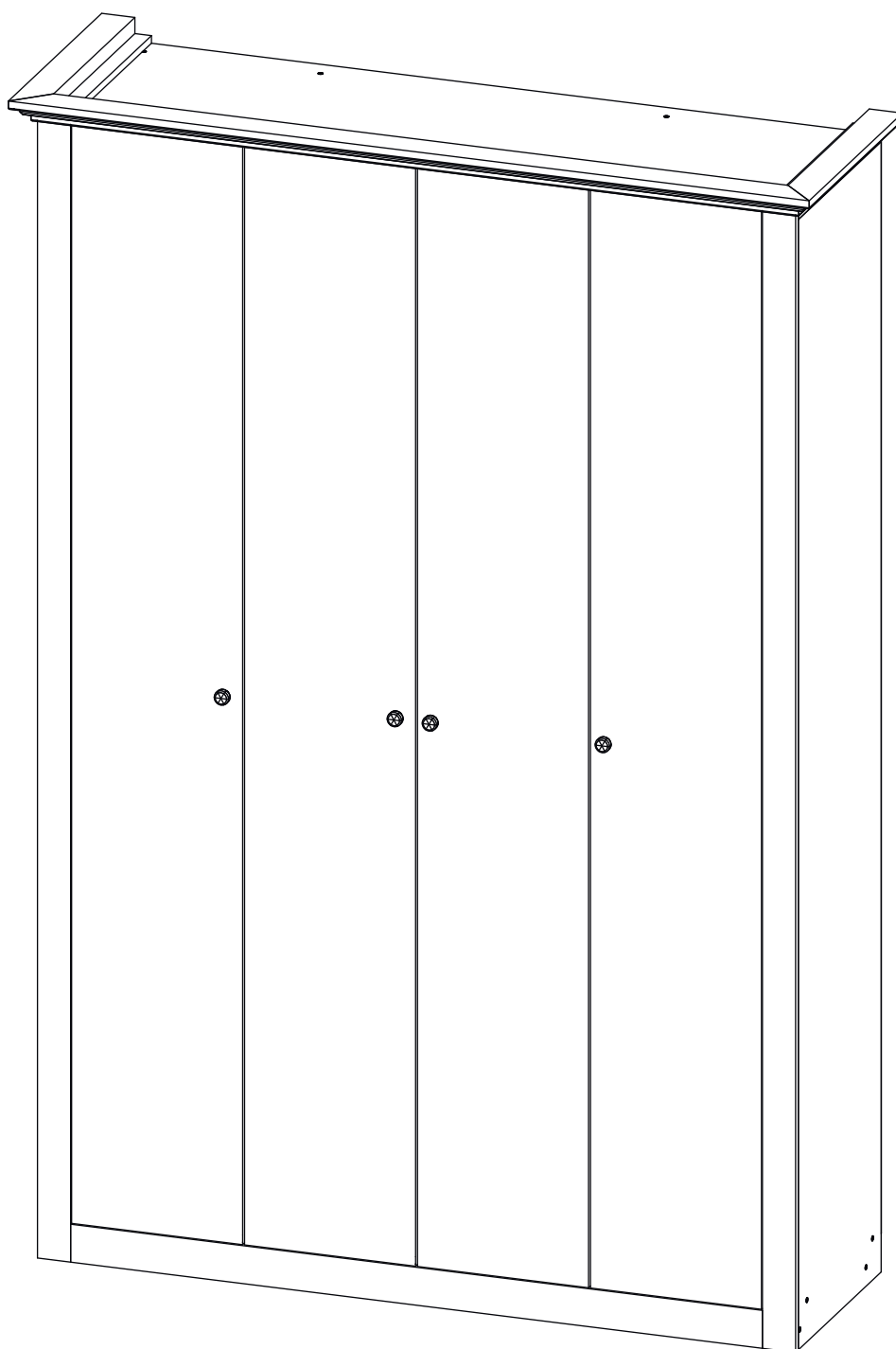


# Инструкция по сборке

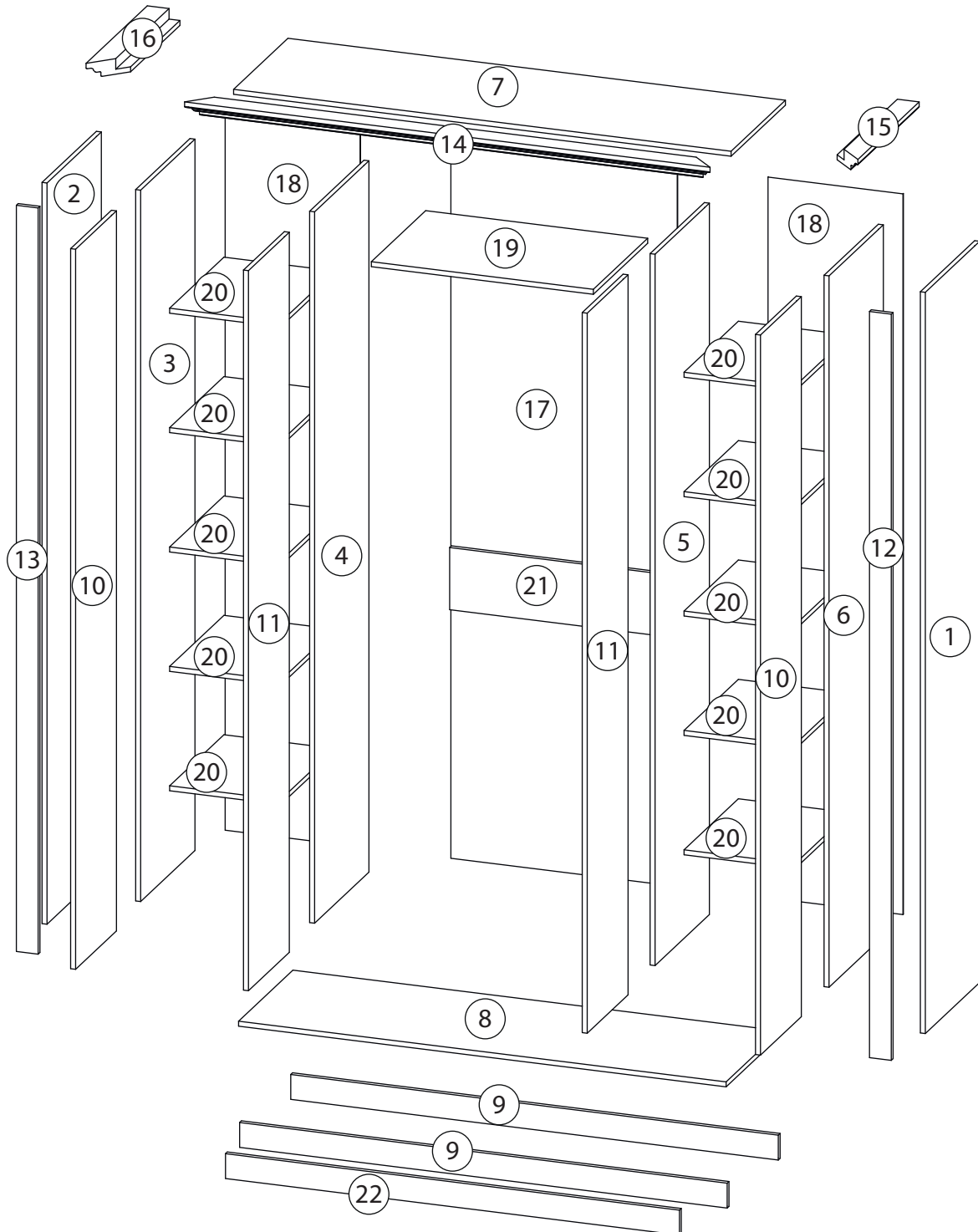
## Классика

### Шкаф распашной 4 двери

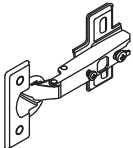
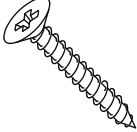
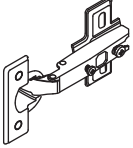
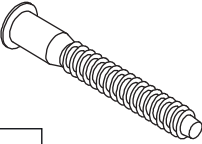

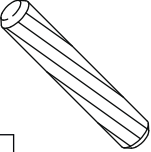
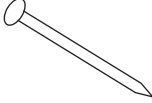

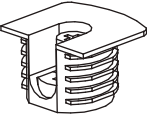
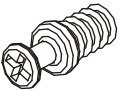
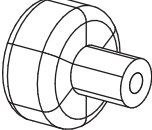

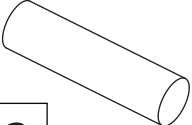


# Детали

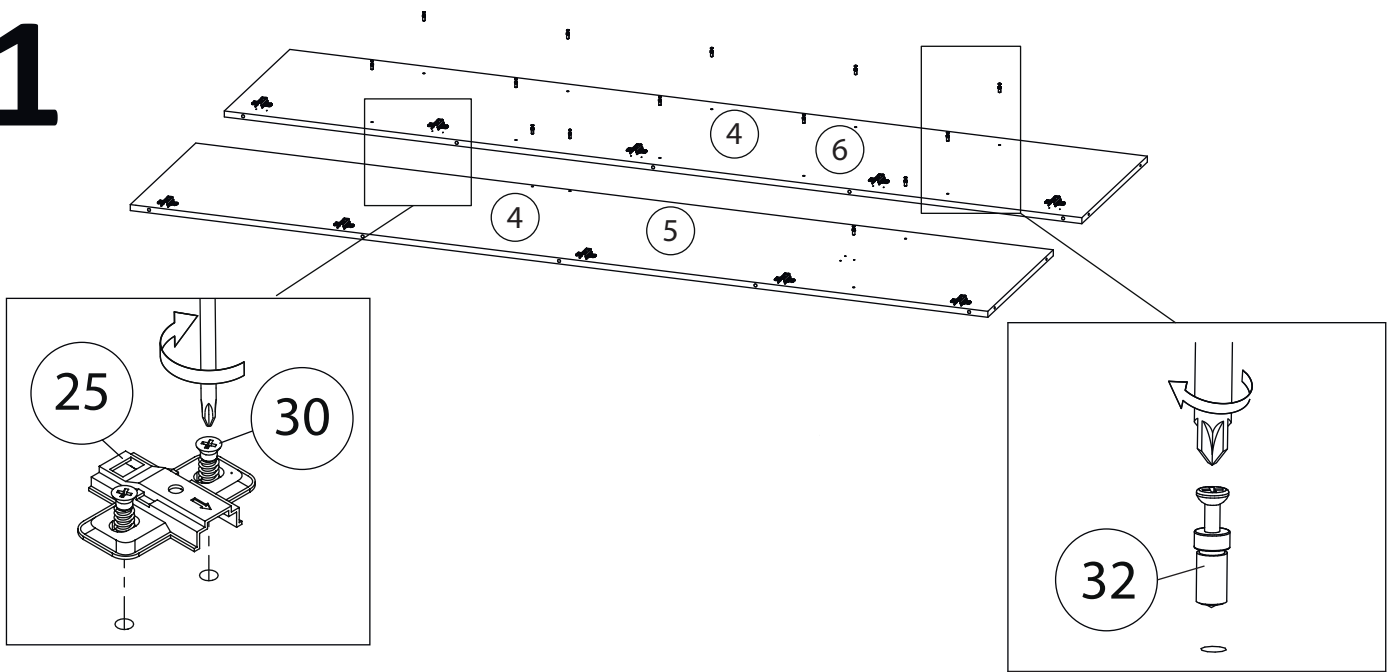
Поз.	Наименование	Кол-во	Длина	Ширина	Поз.	Наименование	Кол-во	Длина	Ширина
1	Бок правый	1	2384	480	12	Пилястра	1	2400	70
2	Бок левый	1	2384	480	13	Пилястра	1	2400	70
3	Вертикаль	1	2288	480	14	Профиль1	1	1690	
4	Вертикаль	1	2288	480	15	Профиль1	1	541	
5	Вертикаль	1	2288	480	16	Профиль1	1	541	
6	Вертикаль	1	2288	480	17	Задняя стенка	1	2318	728
7	Крыша	1	1600	480	18	Задняя стенка	2	2318	434
8	Дно	1	1568	480	19	Полка	1	714	480
9	Цоколь	2	1568	80	20	Полка	10	357	480
10	Фасад	2	2316	361	21	Ребро жесткости	1	200	714
11	Фасад	2	2316	361	22	Фальшпанель	1	1460	80



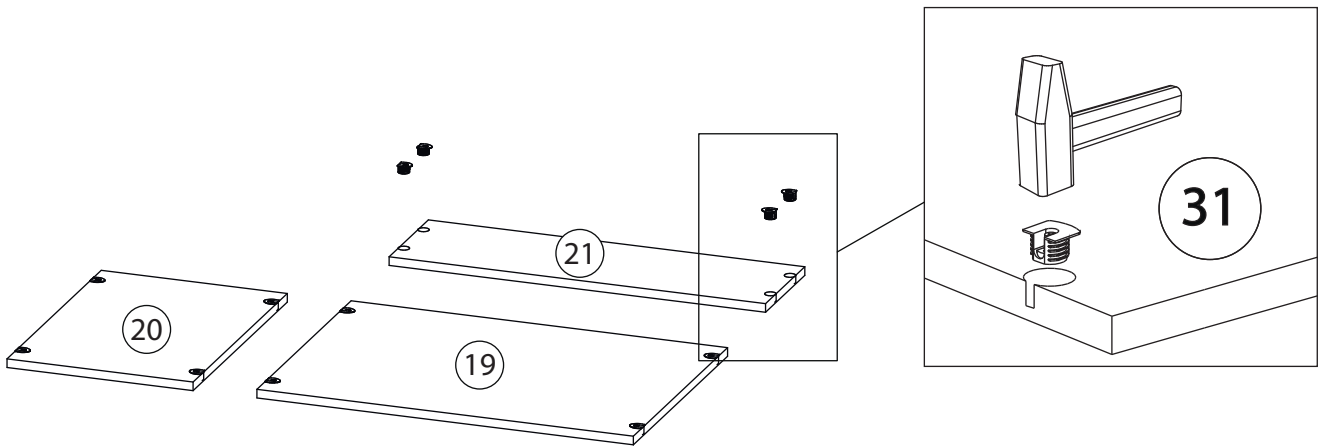
# Фурнитура

				
23	24	25	26	27
<u>Петля полунакладная</u>	<u>Саморез 3,5x30</u>	<u>Петля накладная</u>	<u>Евровинт 7x50</u>	<u>Саморез 3,5x16</u>
				
28	29	30	31	32
<u>Шкант бук</u>	<u>Гвоздь 1,6x25</u>	<u>Евровинт 6,3x13</u>	<u>Стяжка VB35</u>	<u>Винт для стяжки VB35</u>
				
30	31	32		
<u>Ручка кнопка</u>	<u>Штангодержатель</u>	<u>Штанга</u>		

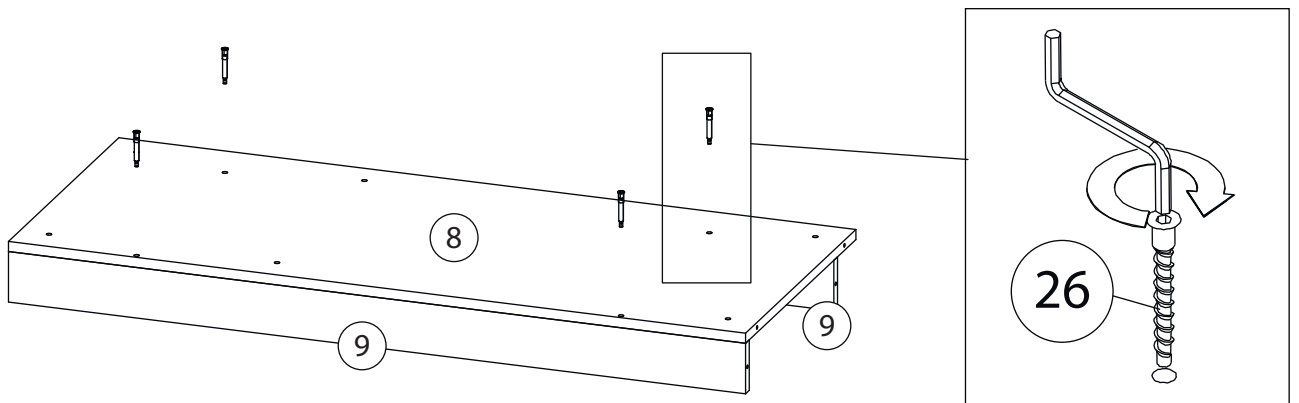
# 1



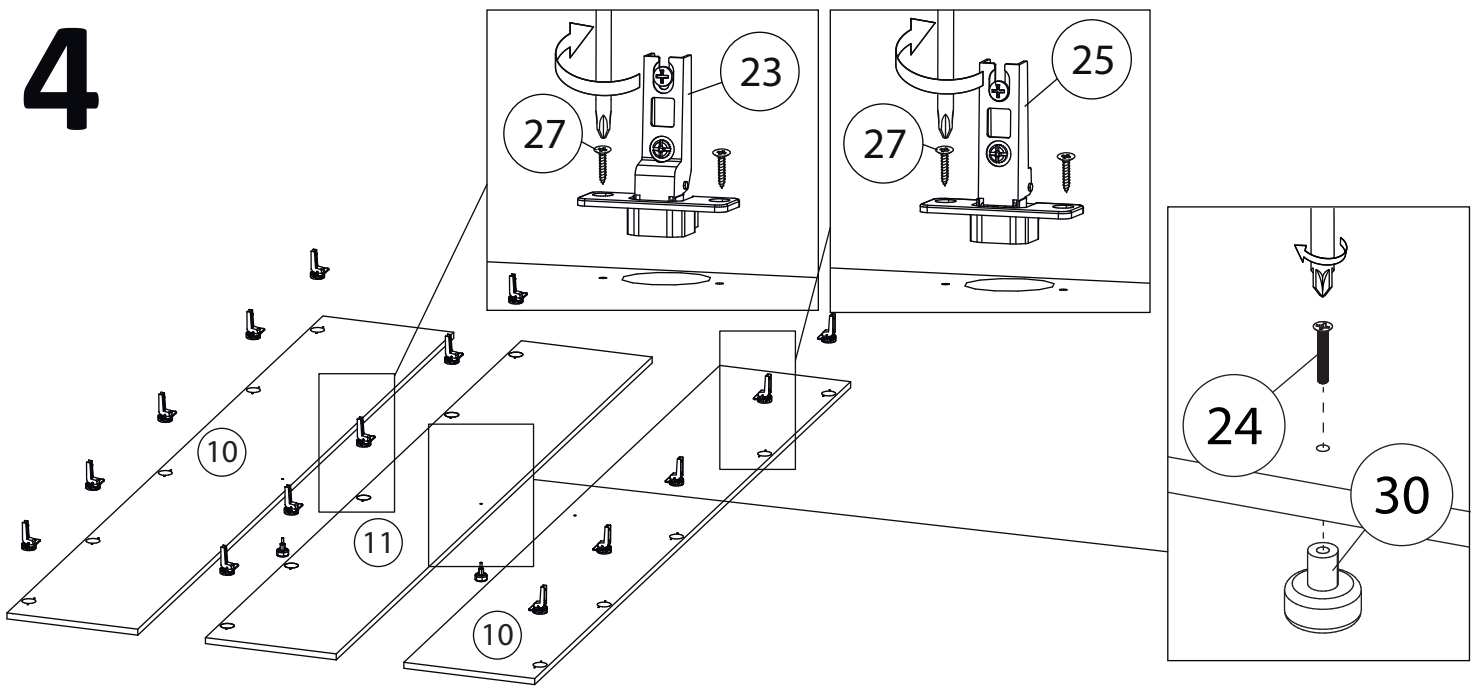
# 2



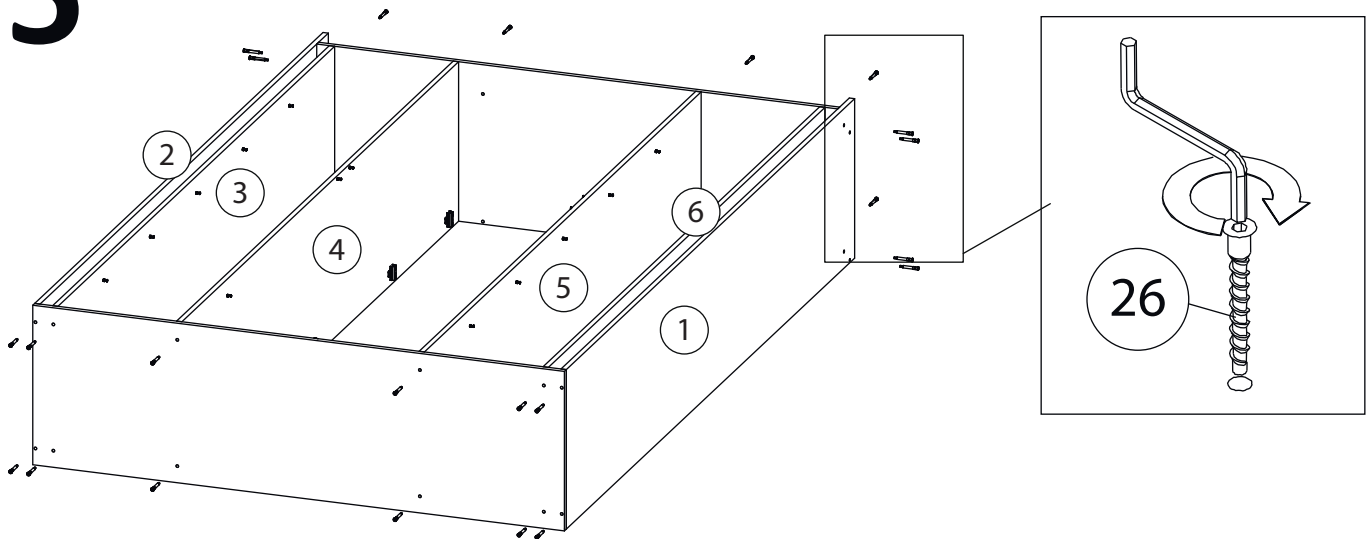
# 3



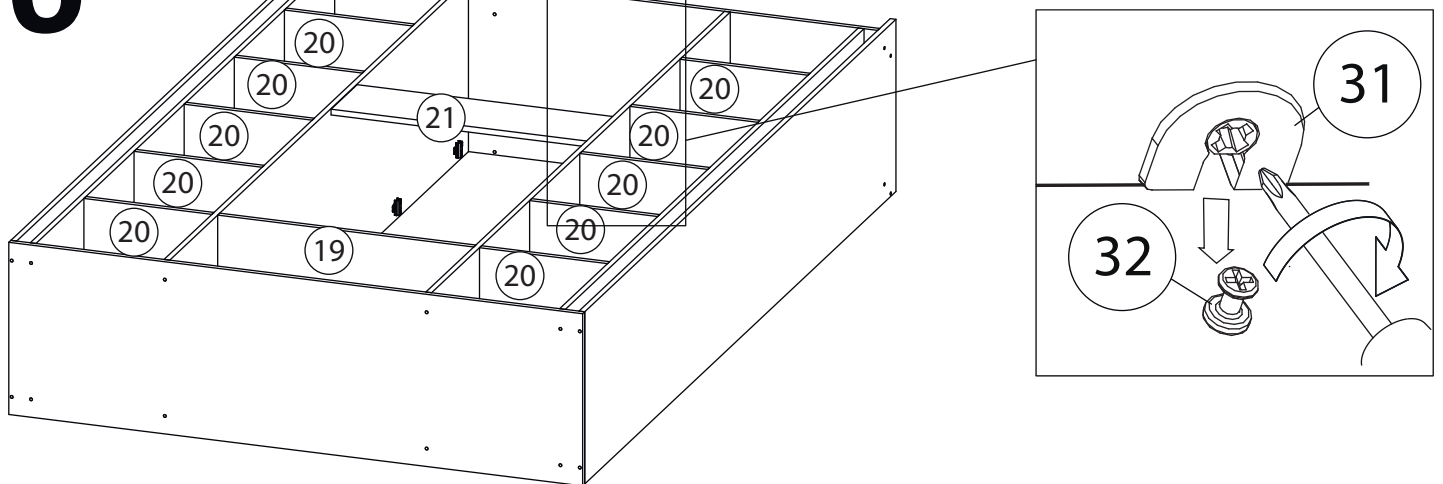
# 4

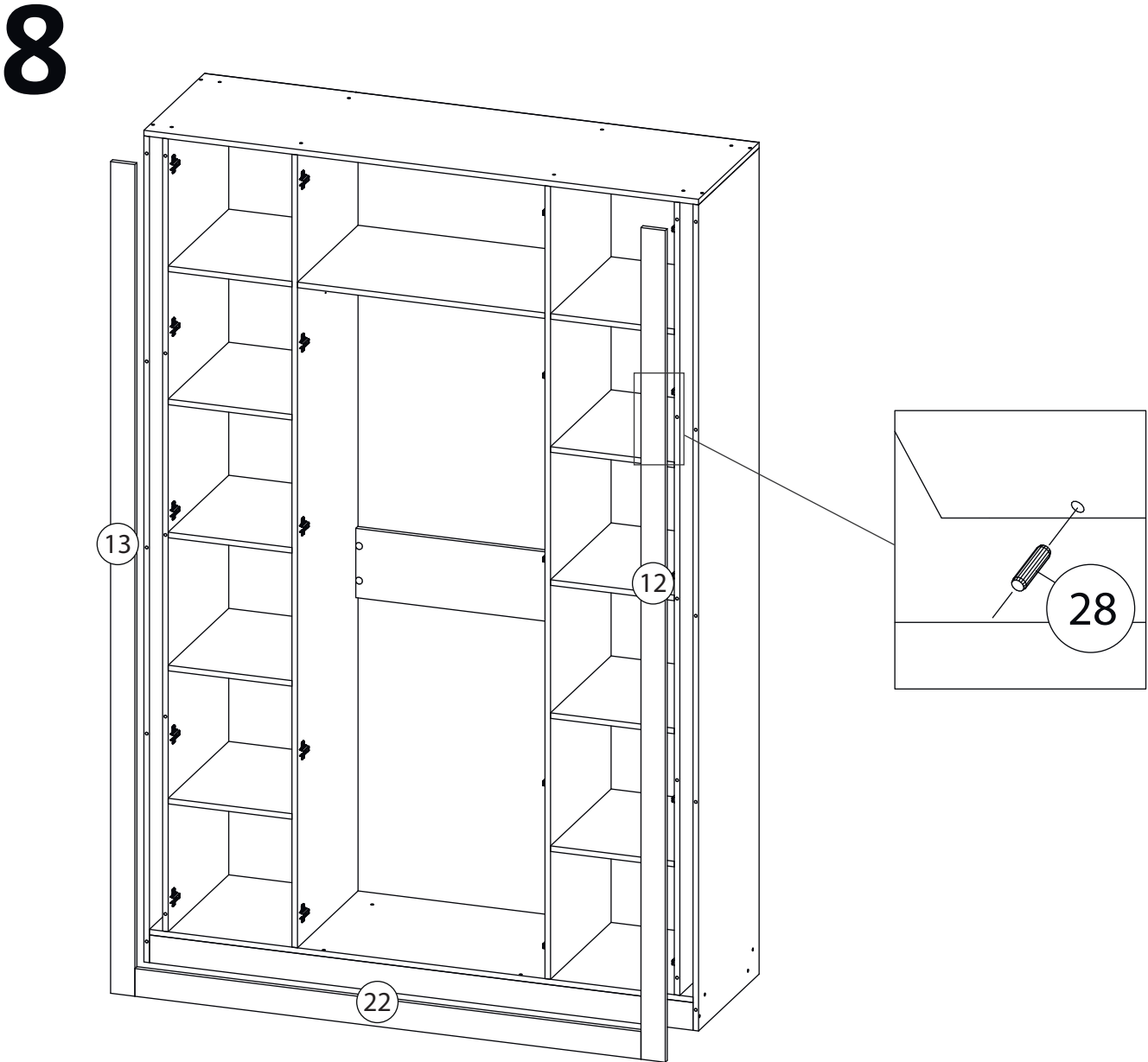
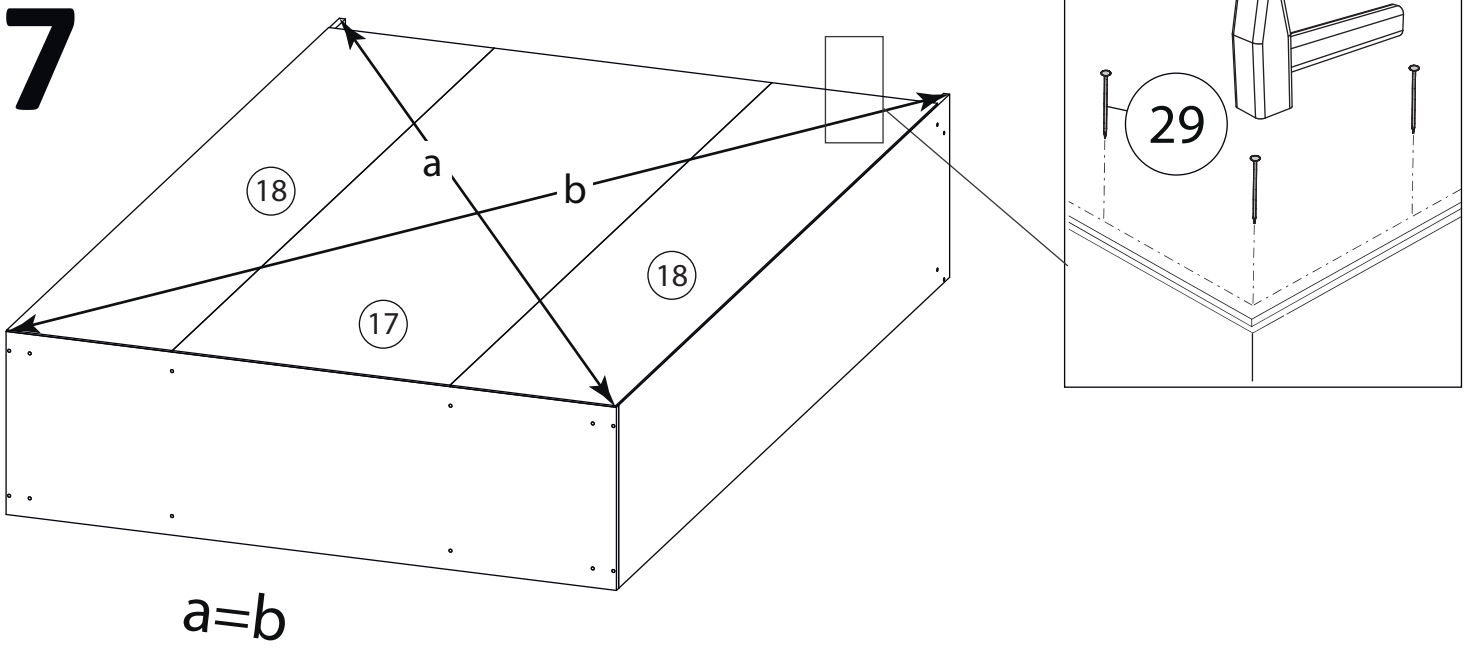


# 5

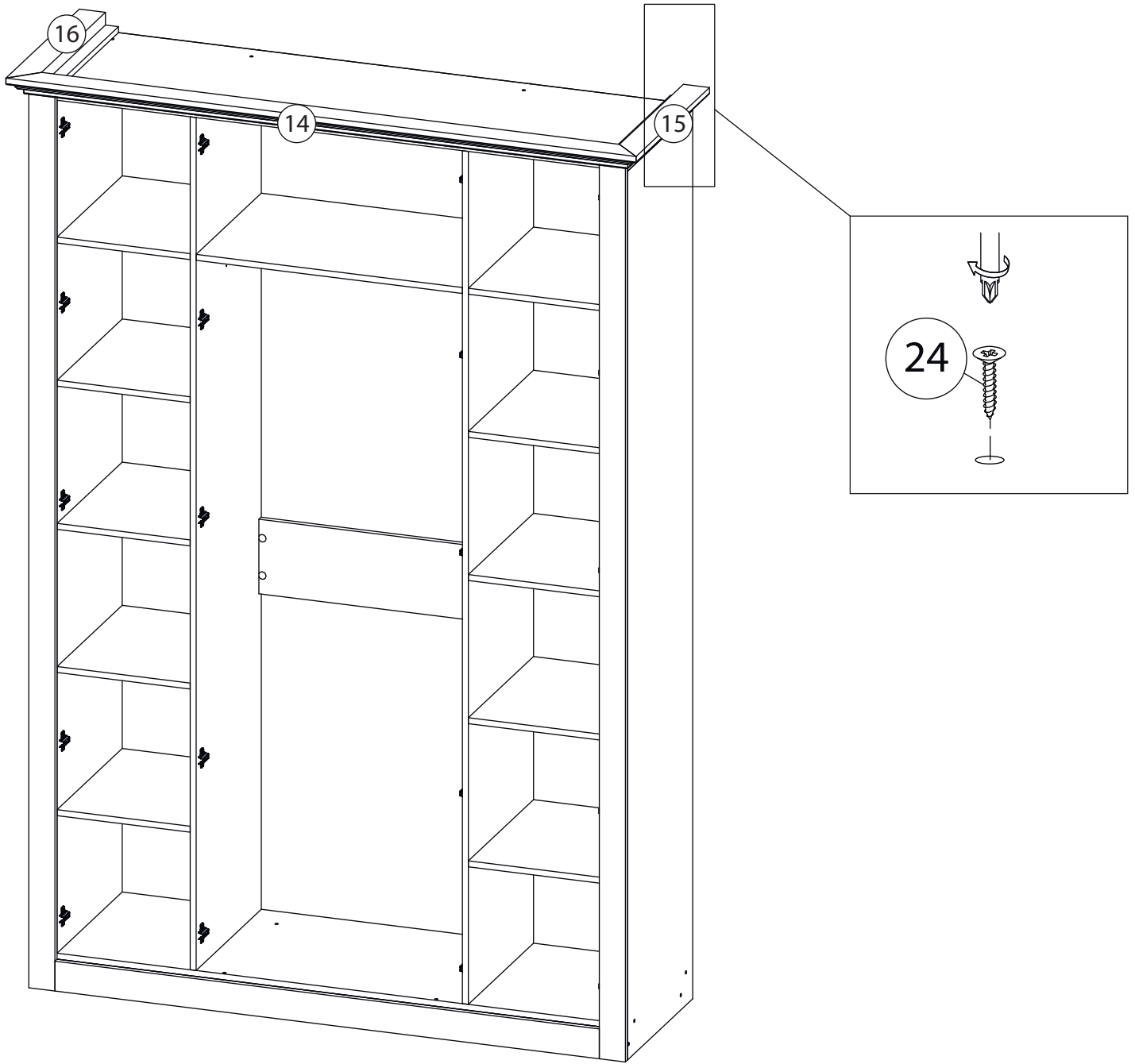


# 6

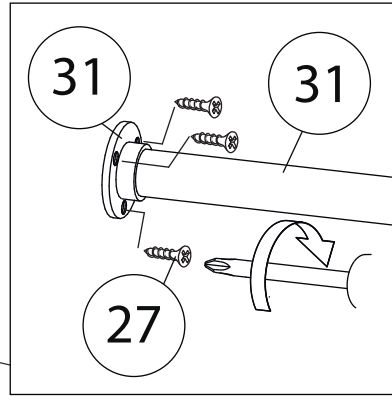
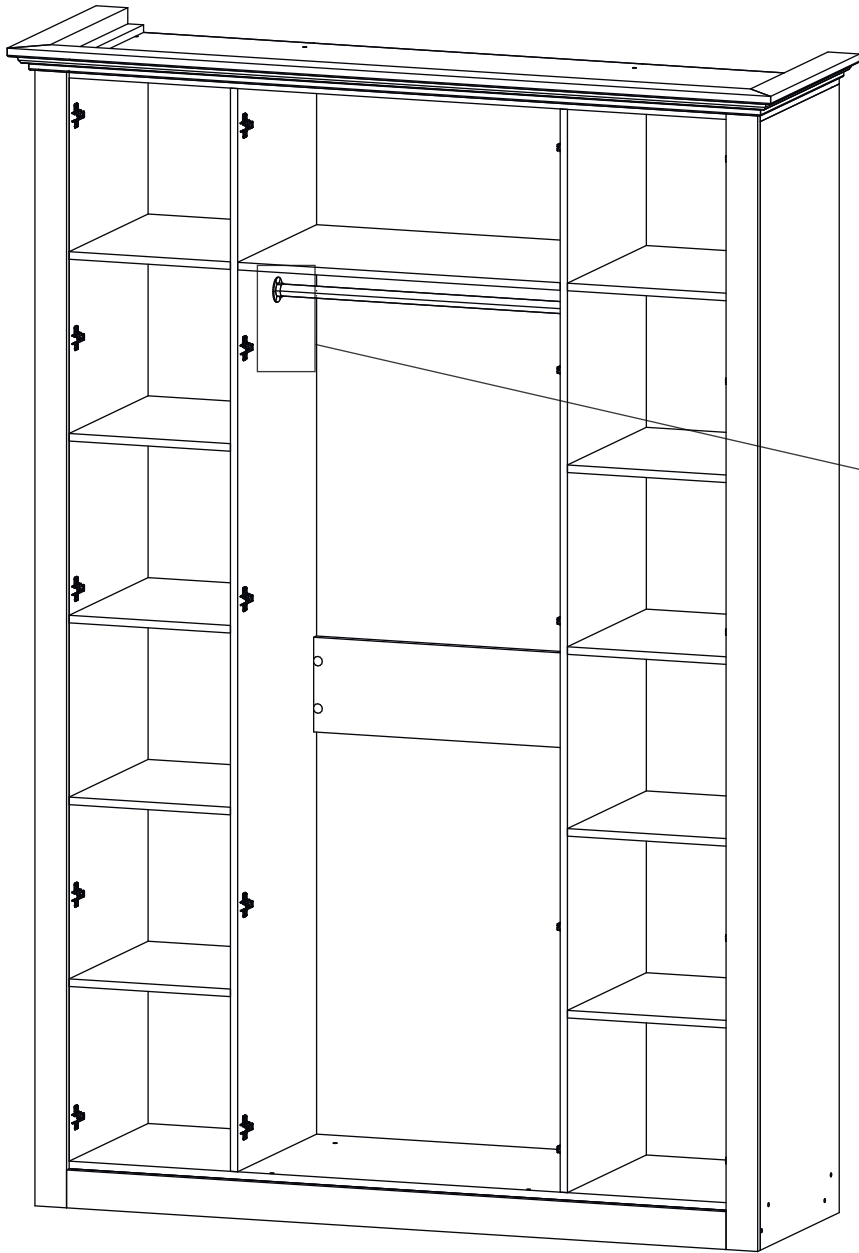




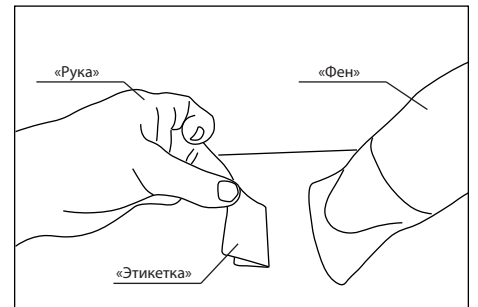
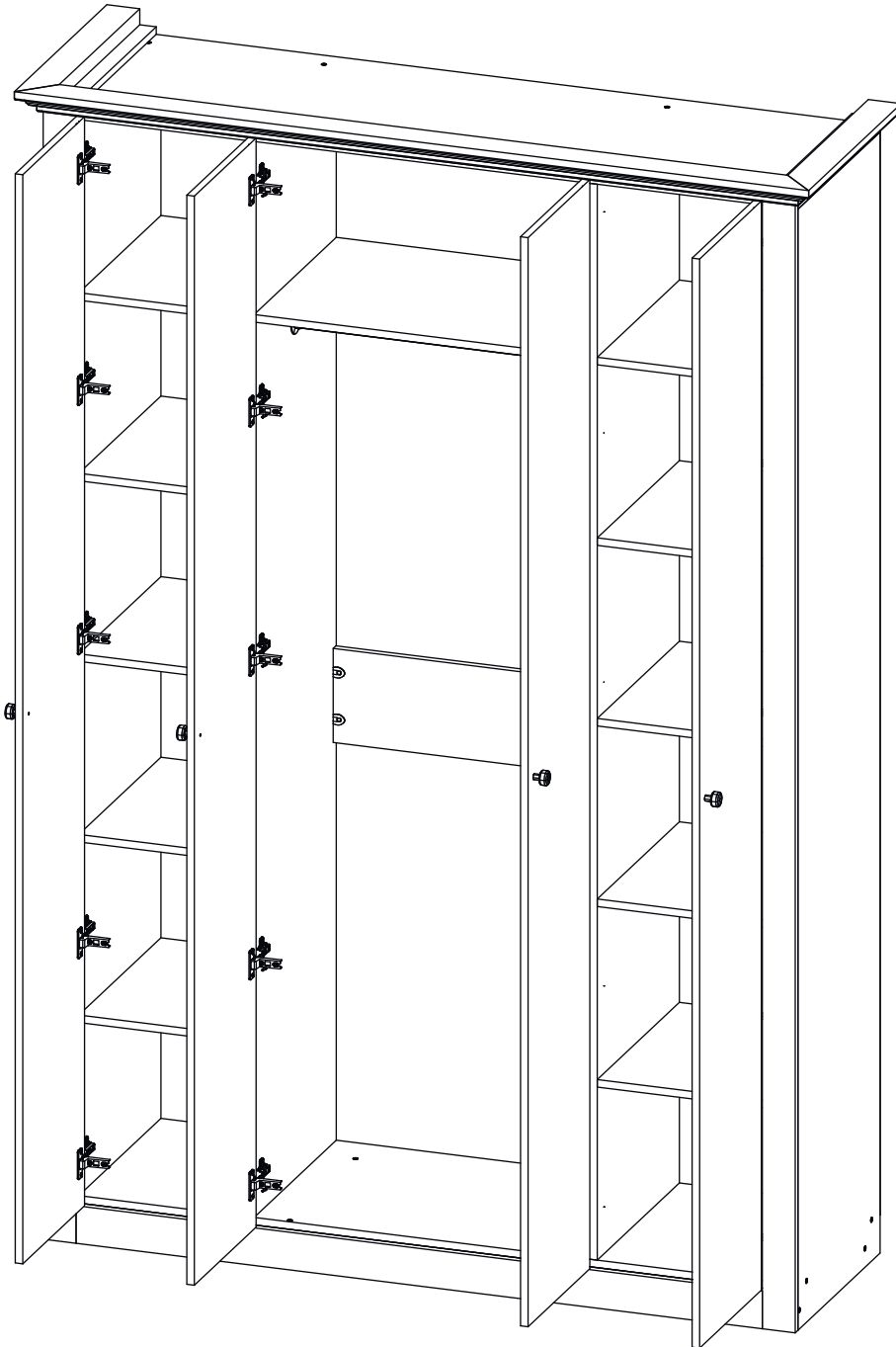
# 9



# 10



# 11



Удалить с детали этикетки со штрихкодом при помощи фена.

