

Инструкция по сборке

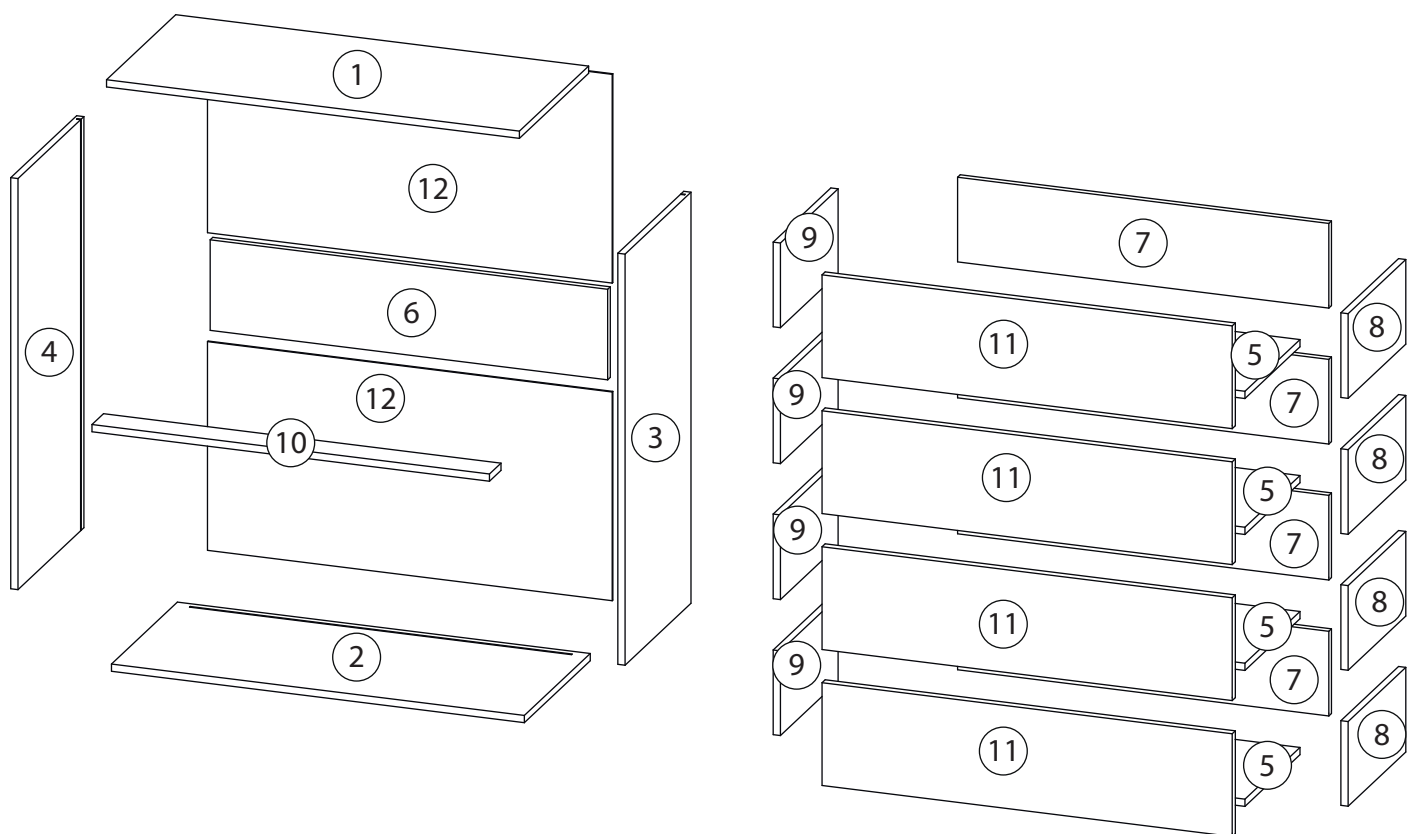
Синтра

Комод



# Детали

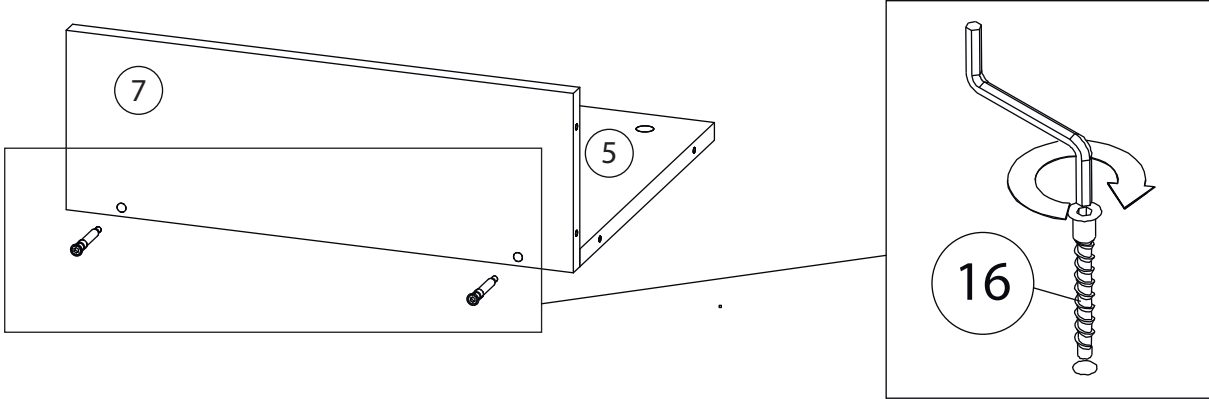
Поз.	Наименование	Кол-во	Длина	Ширина
1	Столешница	1	912	420
2	Дно	1	912	400
3	Бок правый	1	908	400
4	Бок левый	1	908	400
5	Дно ящика	4	820	334
6	Ребро жесткости	1	200	878
7	Задн. пан. ящика	4	820	187
8	Бок. ящ. правая	4	350	187
9	Бок. ящ. левая	4	350	187
10	Планка	1	878	70
11	Фасад ящика	4	906	227
12	Задняя стенка	2	461	894



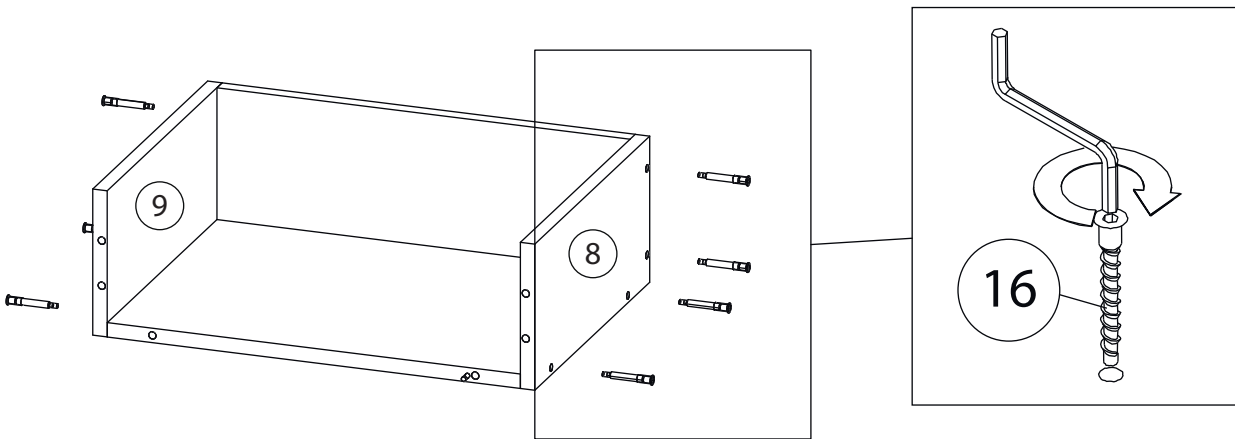
# Фурнитура

				
13	14	15	16	17
<u>Заглушка</u> Ø13	<u>Заглушка</u> Ø17-20	<u>Фиксатор задней</u> <u>стенки</u>	<u>Евровинт 7x50</u>	<u>Эксцентрик</u>
				
18	19	20		
<u>Саморез 3,5x16</u>	<u>Шариковые направляющие</u>	<u>Ручка</u>		
				
21	22	23	24	25
<u>Шкант бук</u>	<u>Шток эксцентрика</u>	<u>Стяжка VB35</u>	<u>Винт для стяжки</u> <u>VB35</u>	<u>Опора</u>

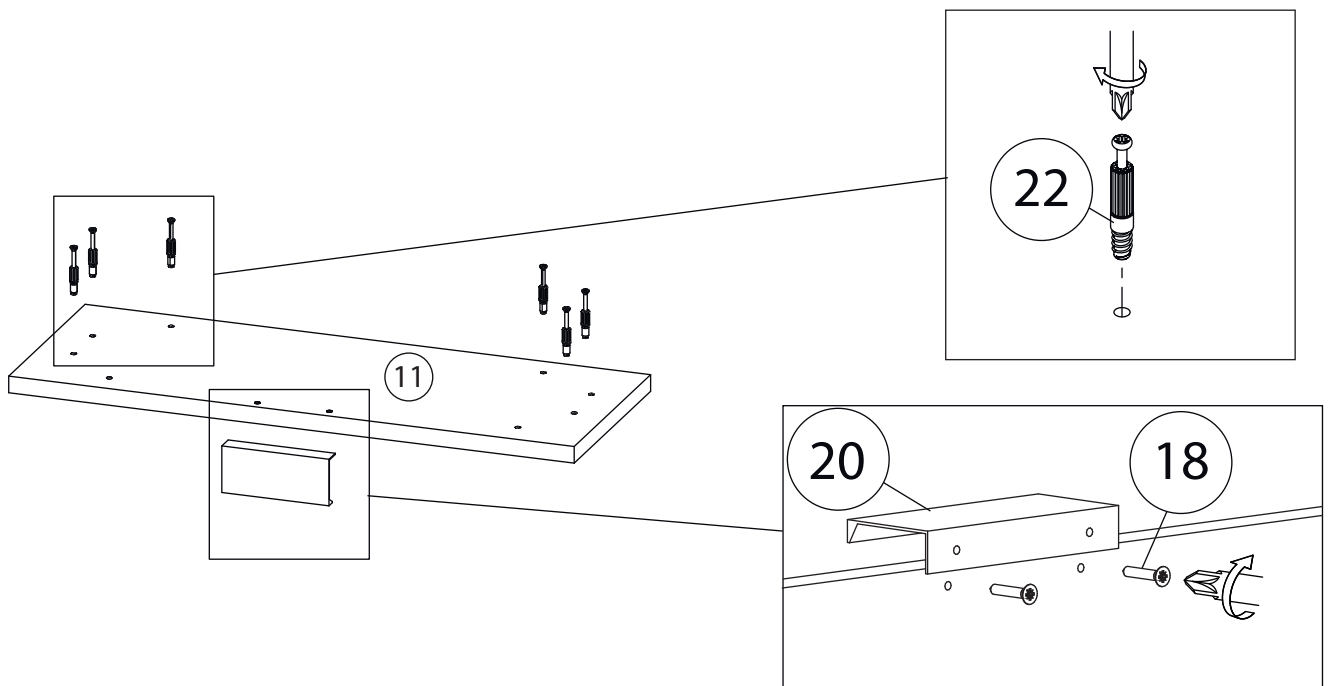
# 1



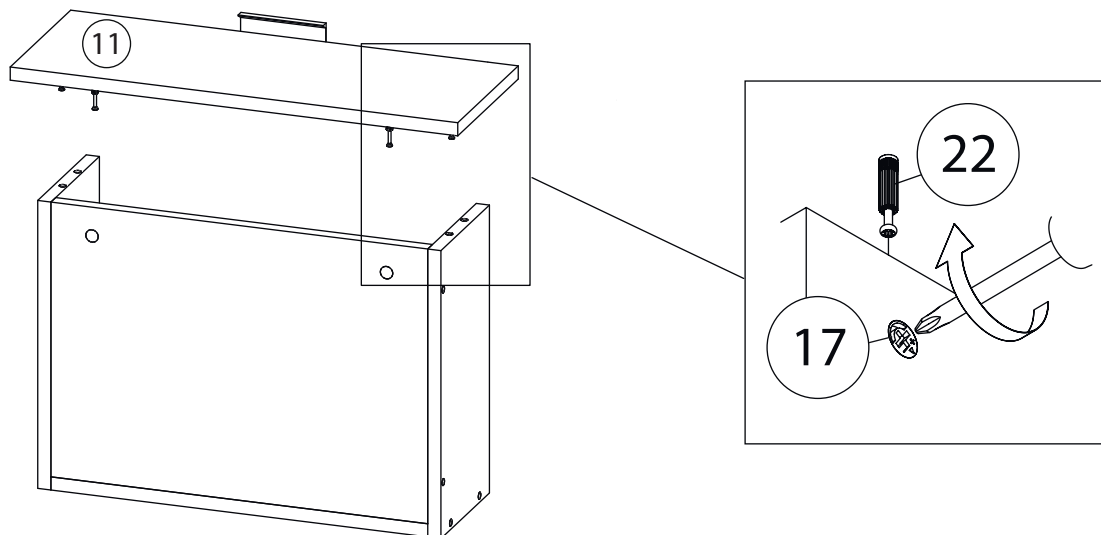
# 2



# 3



# 4



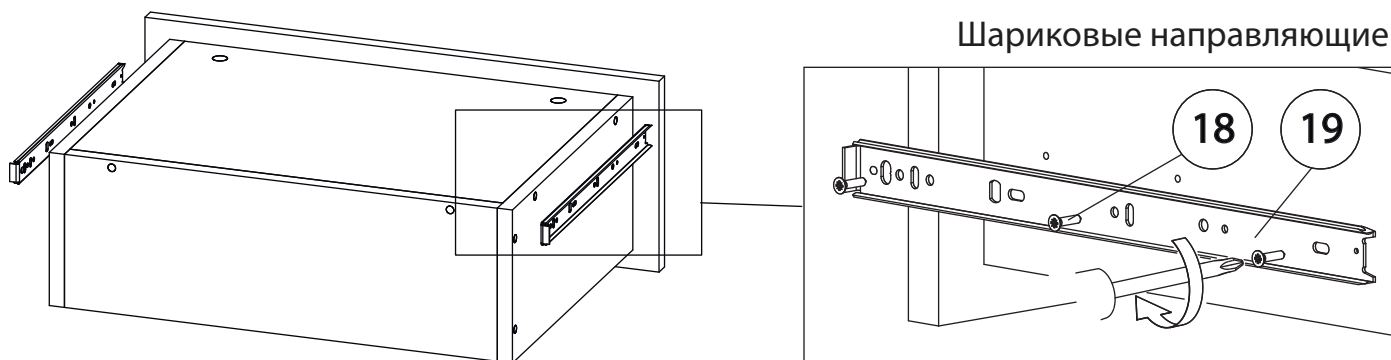
Внимание! Во избежание заклинивания механизма не устанавливайте заглушки винтов и эксцентриков над направляющими!

### Схема установки шариковых направляющих.

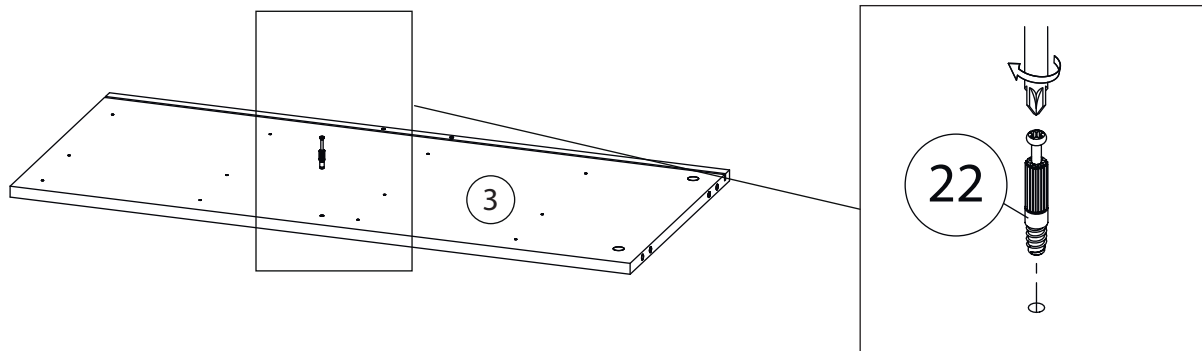
Для установки шариковых направляющих в изделие необходимо разъединить их на две части. Широкая часть устанавливается на боковую стенку каркаса, а узкая на боковую стенку выдвижного ящика. Разъединение производится путем нажатия на пластиковый рычажок при выдвижении узкой части направляющей (смотри рисунок). Если направляющие крепятся на одной боковине с двух сторон, то саморезы необходимо крепить в разные отверстия направляющей. Для регулировки выкатных ящиков по высоте необходимо крепить узкую часть направляющей через ее овальные отверстия.

# 5

### Шариковые направляющие

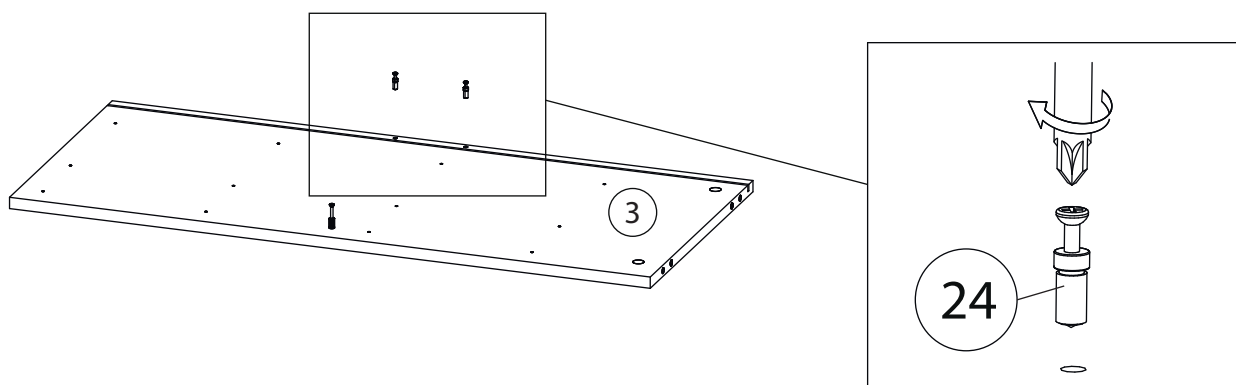


# 7



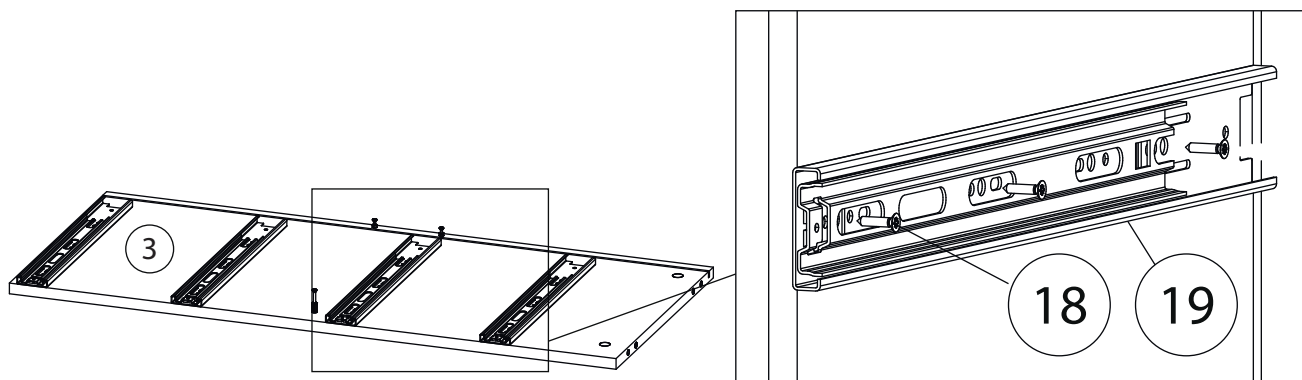
Бок левый ( 4 )  
собирается зеркально

# 8



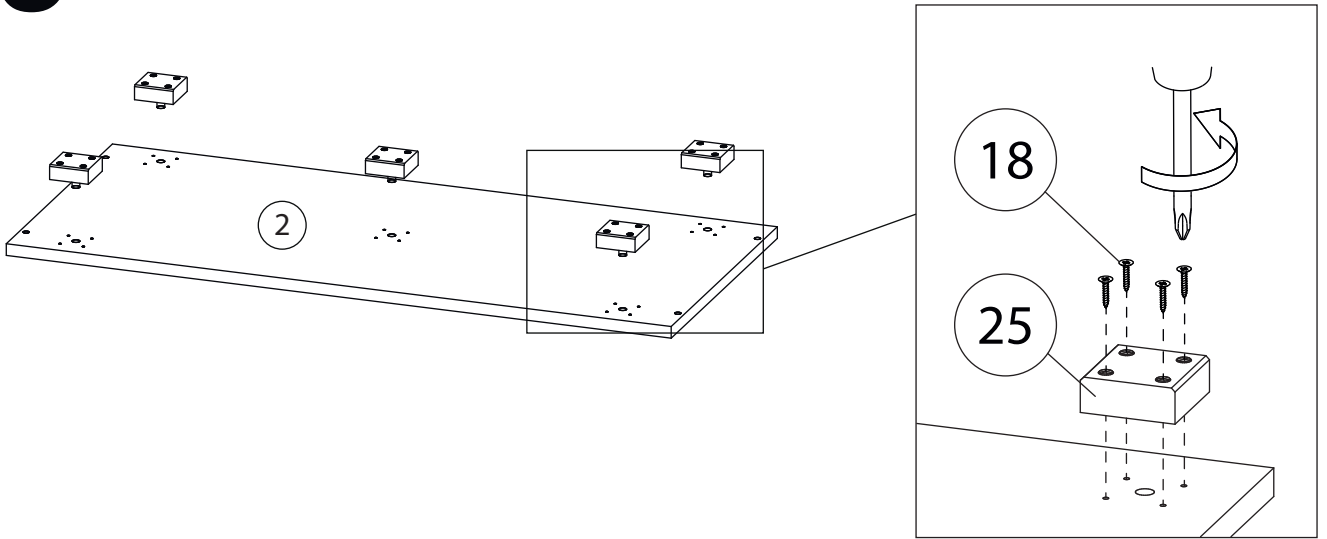
Бок левый ( 4 )  
собирается зеркально

# 9

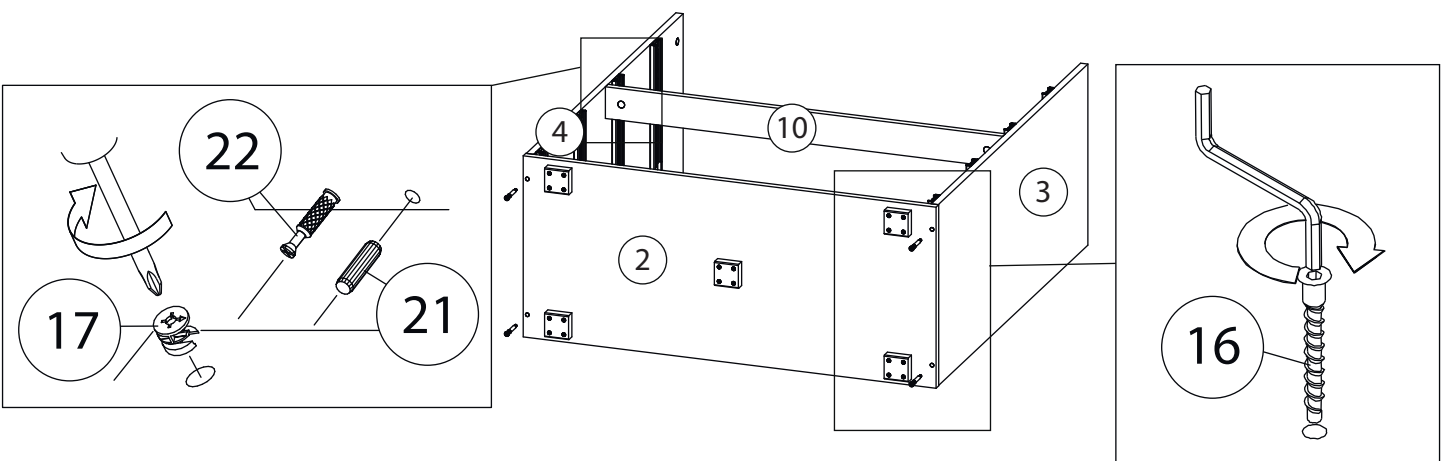


Бок левый ( 4 )  
собирается зеркально

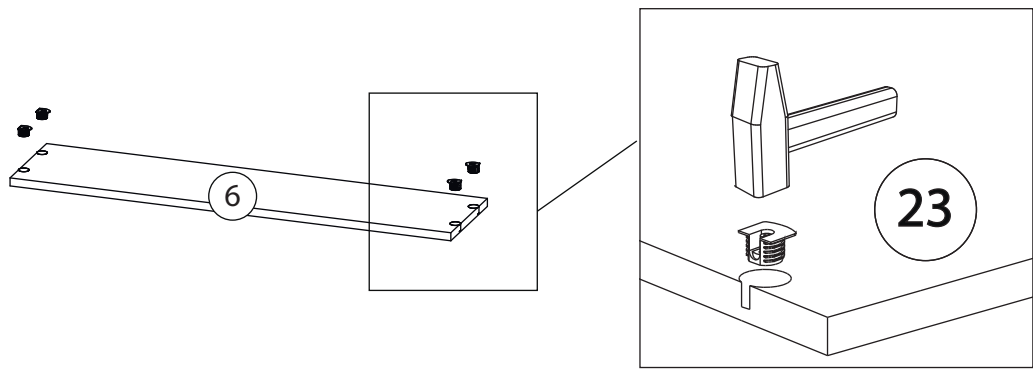
# 10



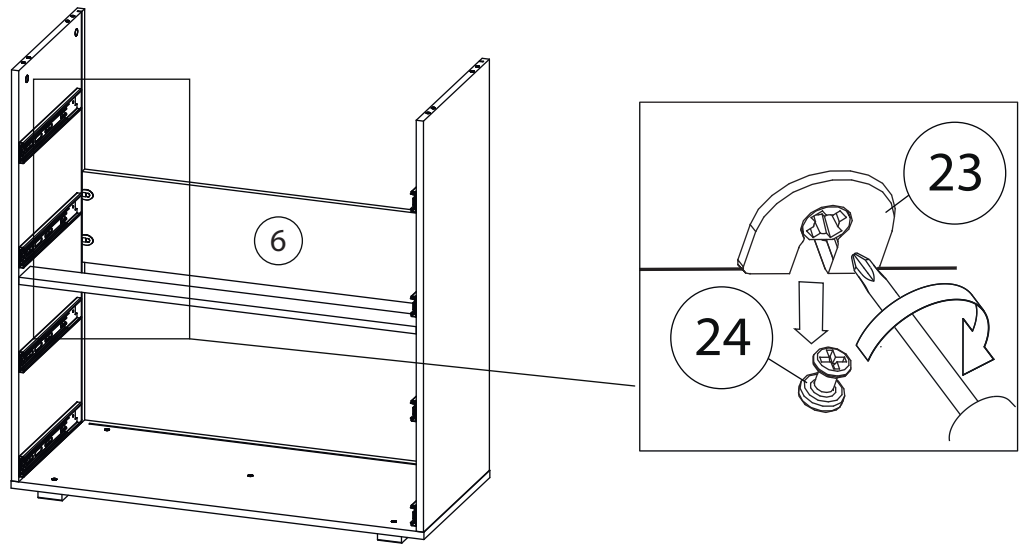
# 11



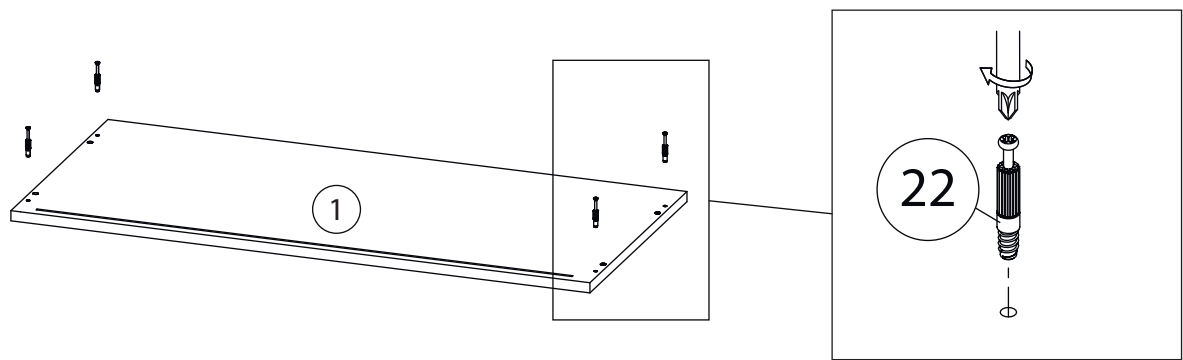
# 12



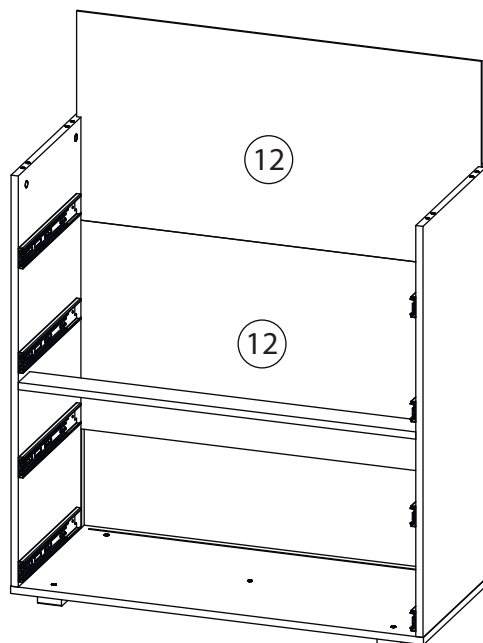
# 13



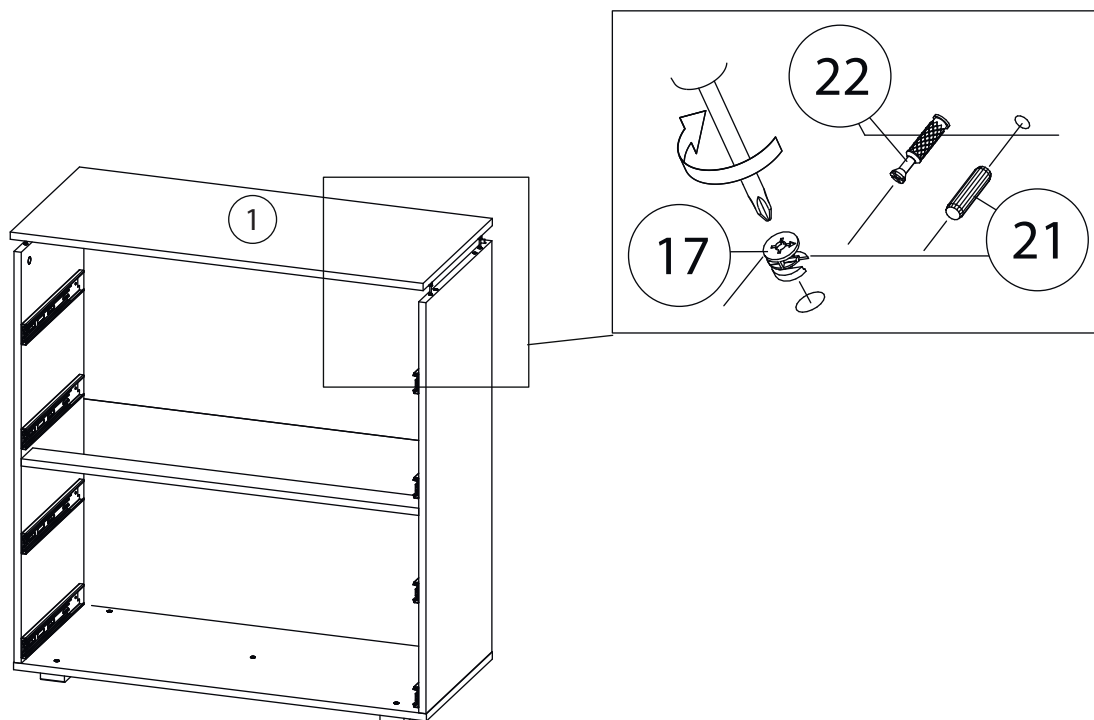
# 14



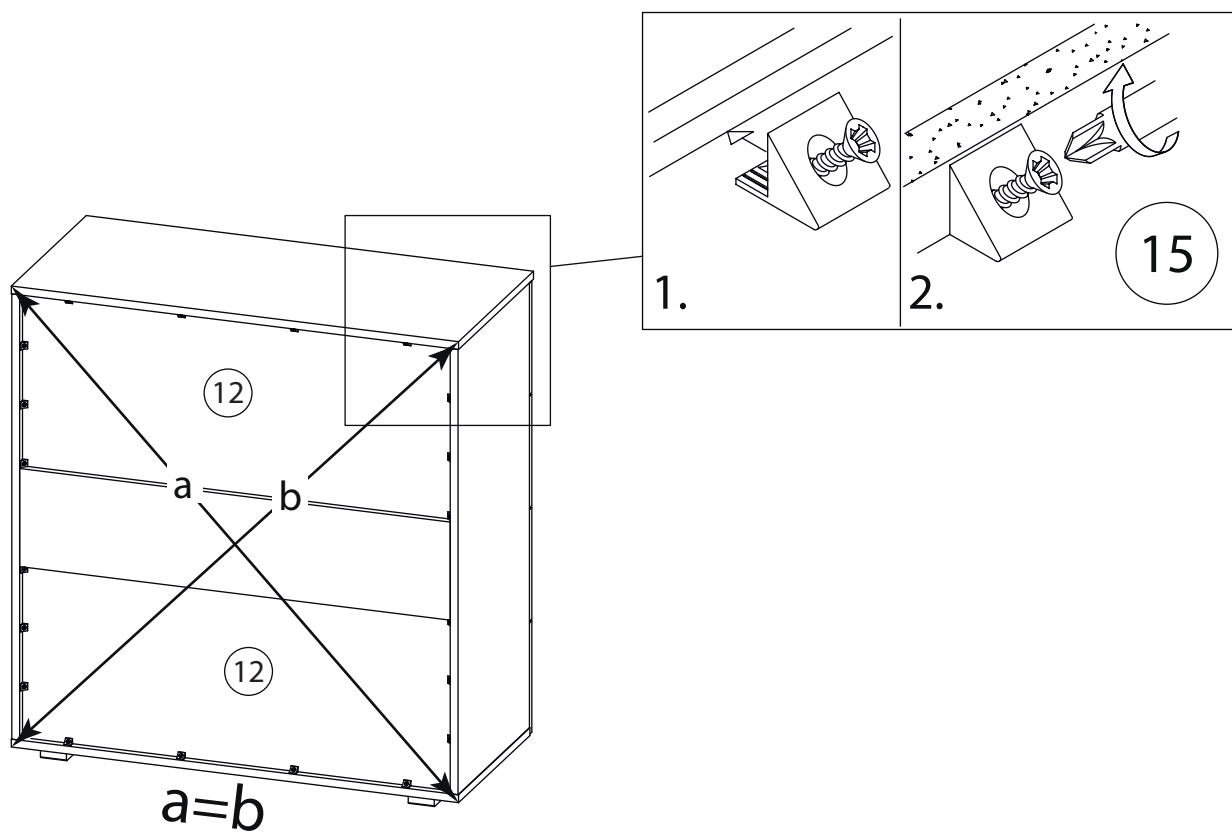
# 15



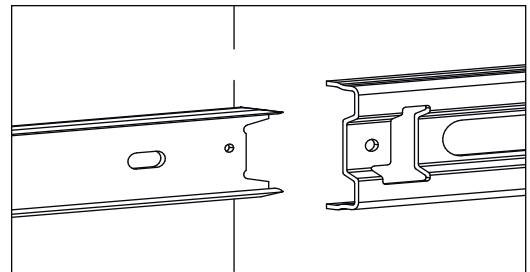
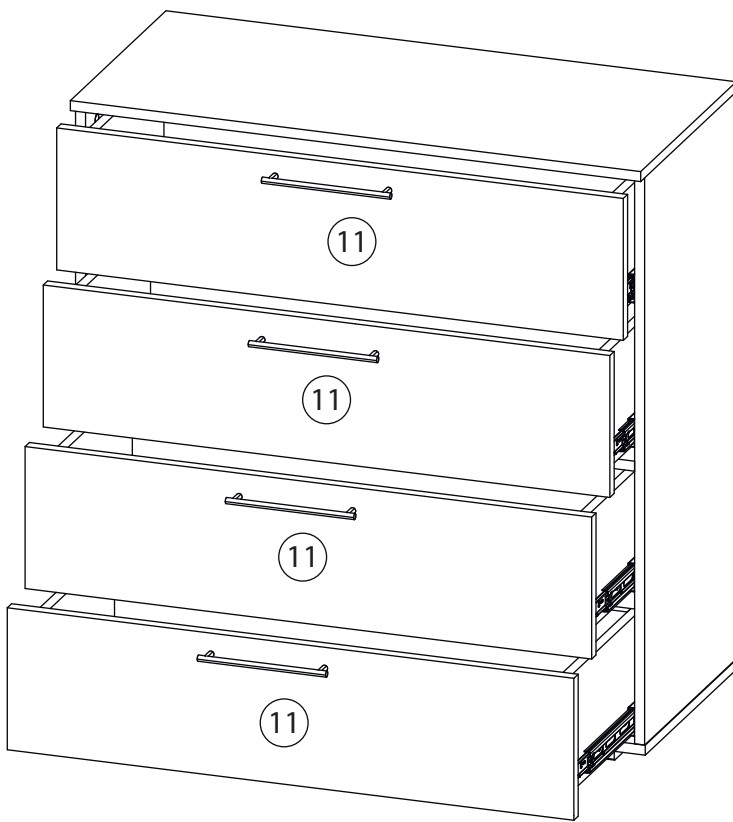
# 16



# 17



# 18



Заклеить технические отверстия заглушками.