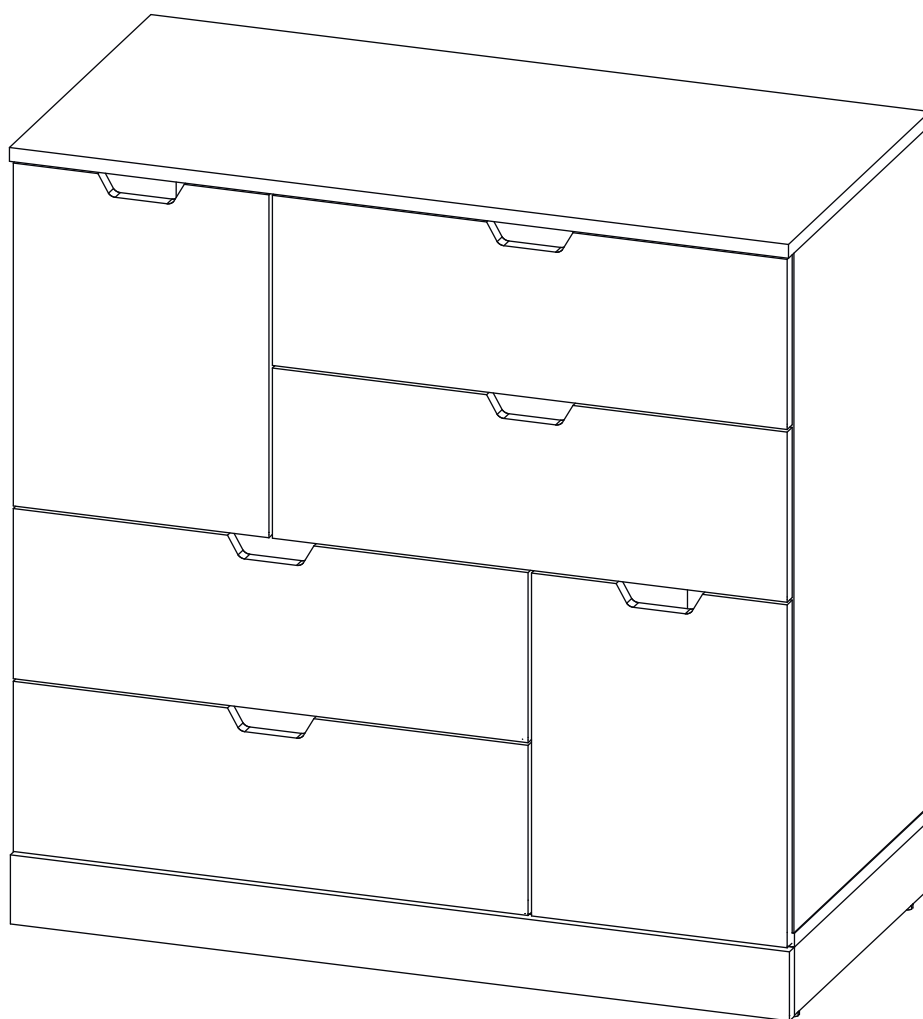


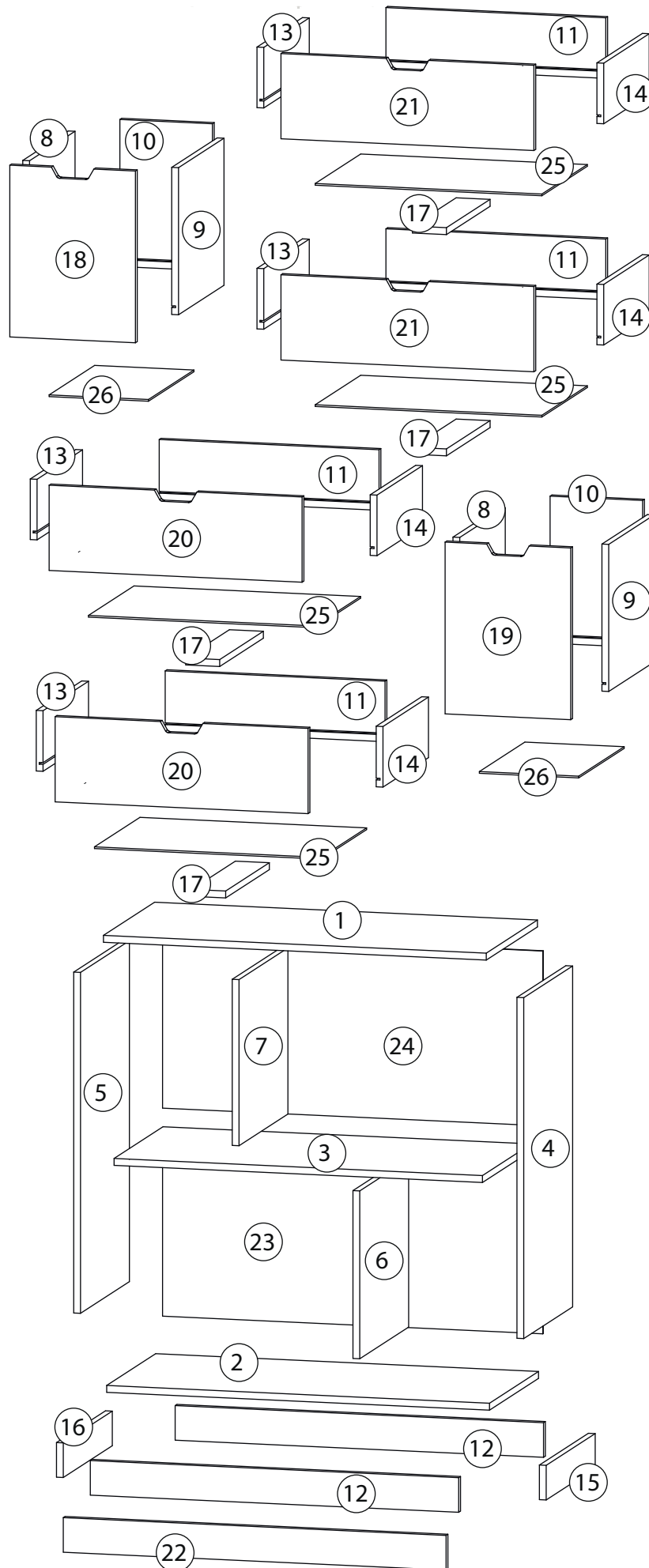
Инструкция по сборке

Генри

Комод №12



Детали

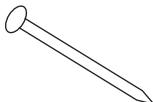
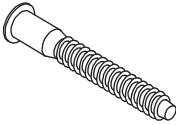

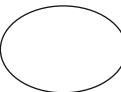



Детали

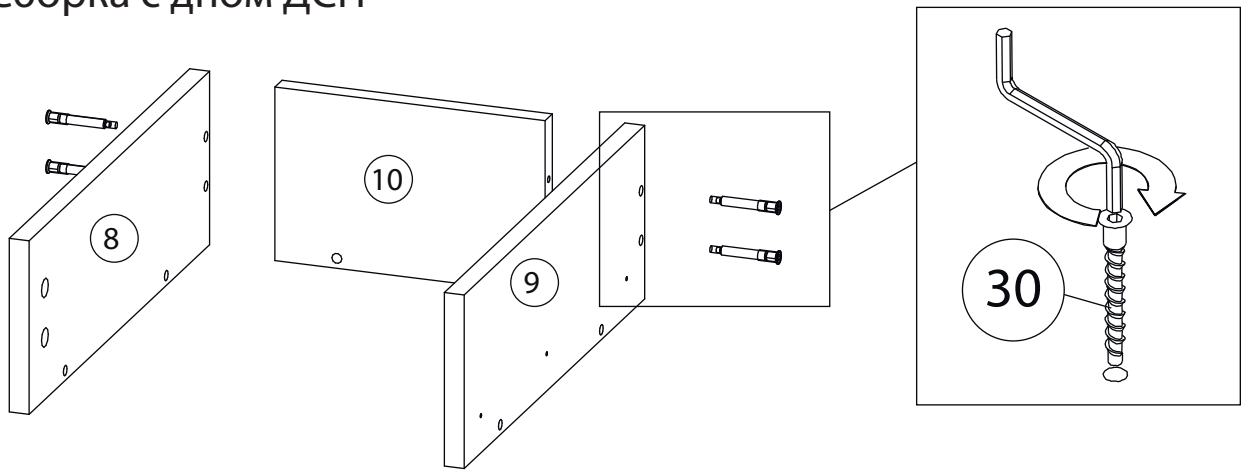
согласно заказанной комплектации

Поз.	Наименование	Кол-во	Длина	Ширина	Поз.	Наименование	Кол-во	Длина	Ширина
1	Крыша	1	902	450	14	Боковина ящика правая	4	400	140
2	Дно	1	902	431	15	Цоколь	1	80	431
3	Горизонталь	1	868	430	16	Цоколь	1	80	431
4	Бок правый	1	788	430	17	Ребро ящика	4	80	384
5	Бок левый	1	788	430	18	Фасад ящика	1	397	296
6	Вертикаль	1	388	430	19	Фасад ящика	1	397	296
7	Вертикаль	1	384	430	20	Фасад ящика	2	197	596
8	Боковина ящика левая	2	400	340	21	Фасад ящика	2	197	596
9	Боковина ящика правая	2	400	340	22	Фальш панель	1	80	902
10	Задняя панель ящика	2	218	340	23	Задняя стенка ЛХДФ	1	414	896
11	Задняя панель ящика	4	518	140	24	Задняя стенка ЛХДФ	1	404	896
12	Цоколь	2	80	868	25	Дно ящика	4	534	400
13	Боковина ящика левая	4	400	140	26	Дно ящика	2	234	400

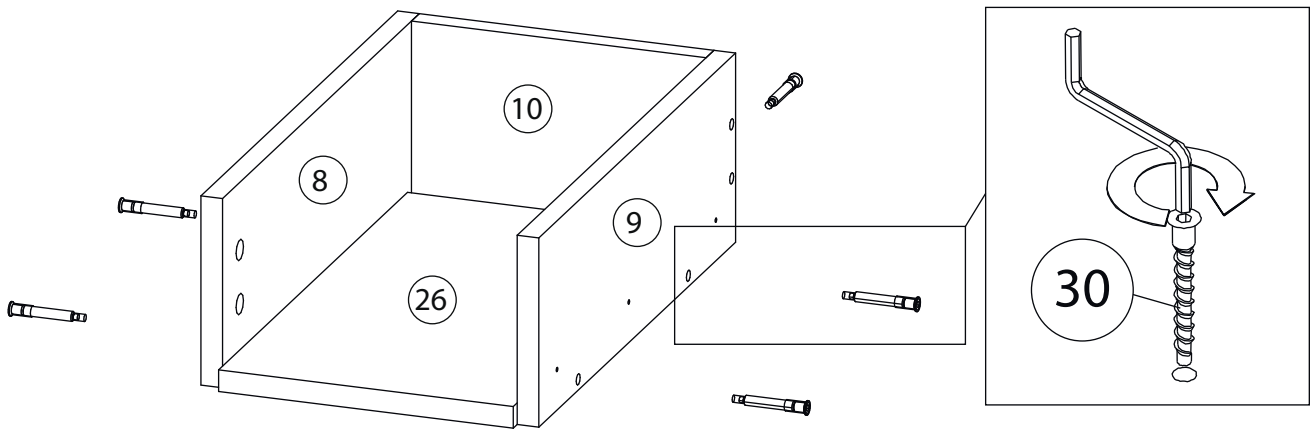
Фурнитура

					
27	28	29	30	31	32
<u>Винт для стяжки VB35</u>	<u>Стяжка VB35</u>	<u>Гвоздь 1,6x25</u>	<u>Евровинт 7x50</u>	<u>Ключ зиг-заг к шестиграннику</u>	<u>Опора</u>
					
33	34	35	36	37	
<u>Амортизатор самоклеющийся</u>	<u>Саморез 3,5x16</u>	<u>Фиксатор задней стенки</u>	<u>Заглушка самоклеющаяся</u>	<u>Направляющие шариковые</u>	
					
38	39	40	41	42	
<u>Скоба для задней стенки</u>	<u>2-х сторонний скотч</u>	<u>Шкант бук</u>	<u>Шток эксцентрика</u>	<u>Эксцентрик</u>	

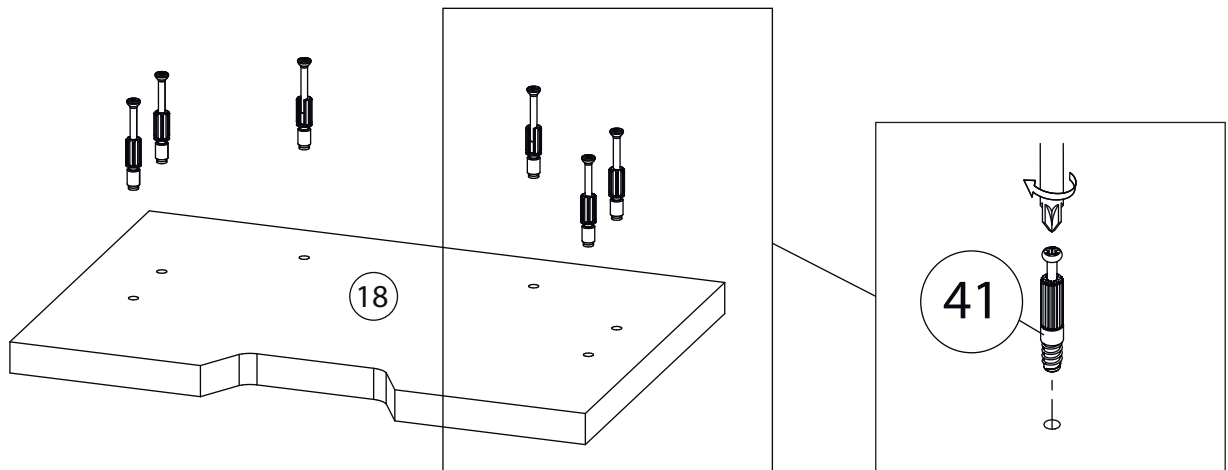
1 Сборка с дном ДСП



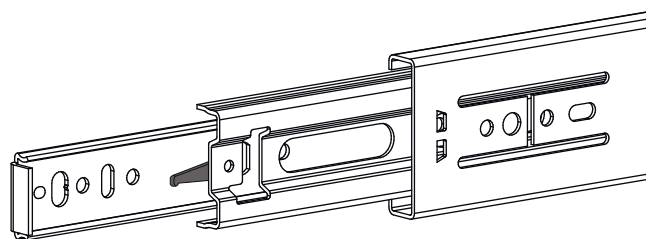
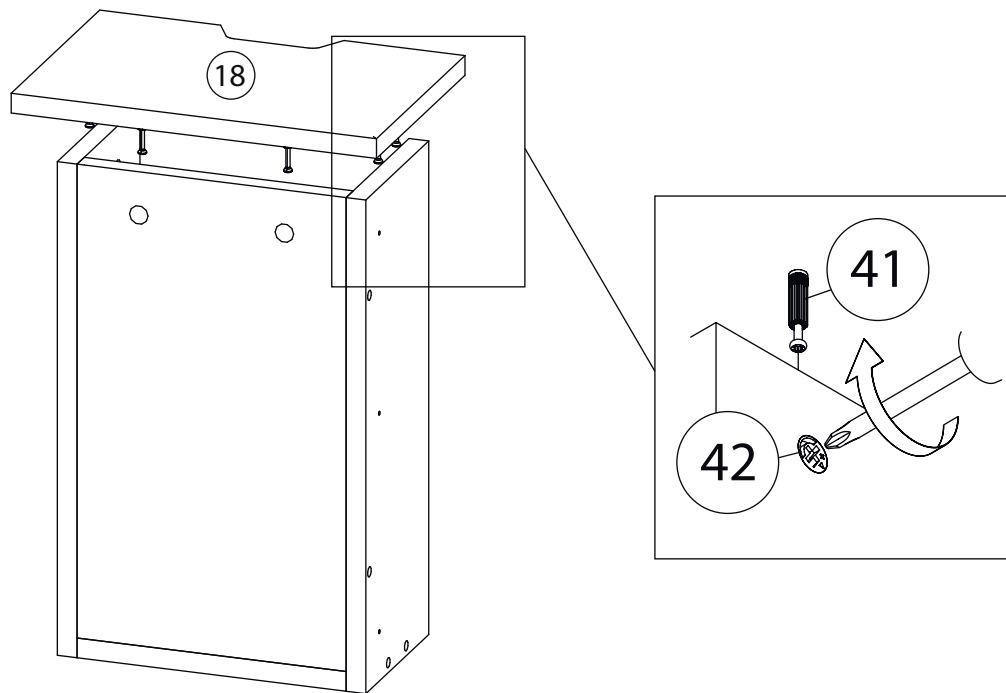
2



3



4

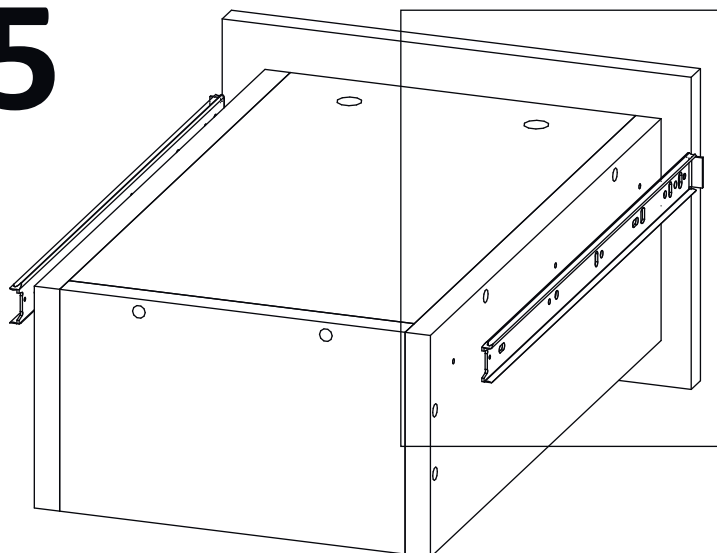


Внимание! Во избежание заклинивания механизма не устанавливайте заглушки винтов и эксцентриков над направляющими!

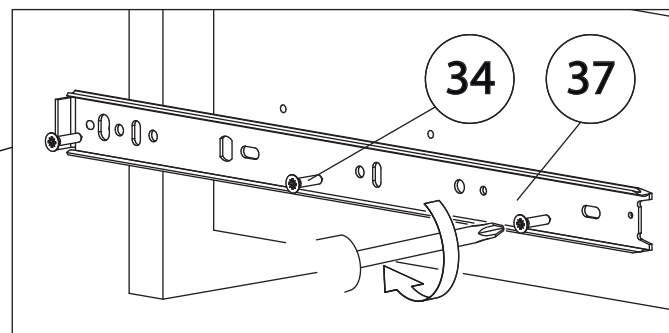
Схема установки шариковых направляющих.

Для установки шариковых направляющих в изделие необходимо разъединить их на две части. Широкая часть устанавливается на боковую стенку каркаса, а узкая на боковую стенку выдвижного ящика. Разъединение производится путем нажатия на пластиковый рычажок при выдвижении узкой части направляющей (смотри рисунок). Если направляющие крепятся на одной боковине с двух сторон, то саморезы необходимо крепить в разные отверстия направляющей. Для регулировки выкатных ящиков по высоте необходимо крепить узкую часть направляющей через ее овальные отверстия.

5

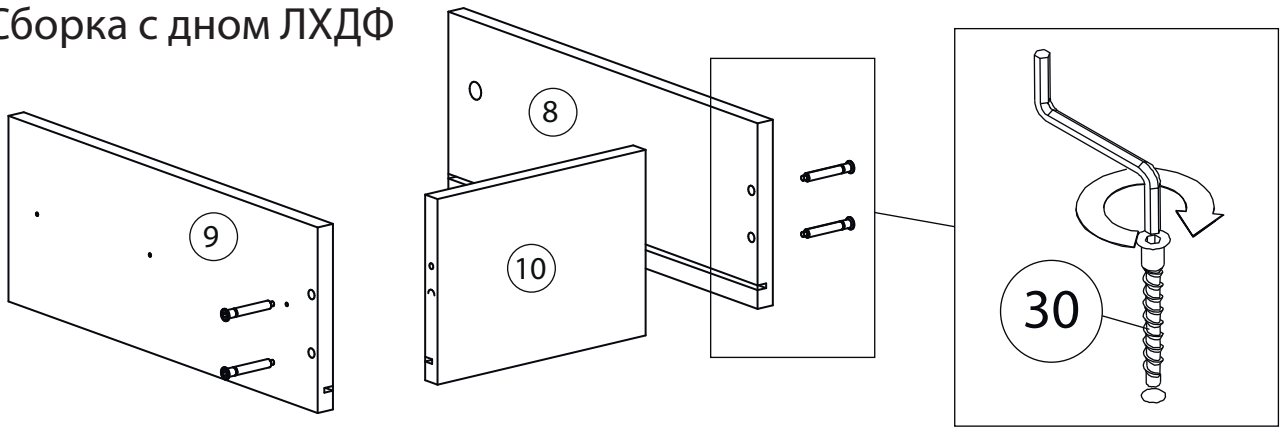


Шариковые направляющие

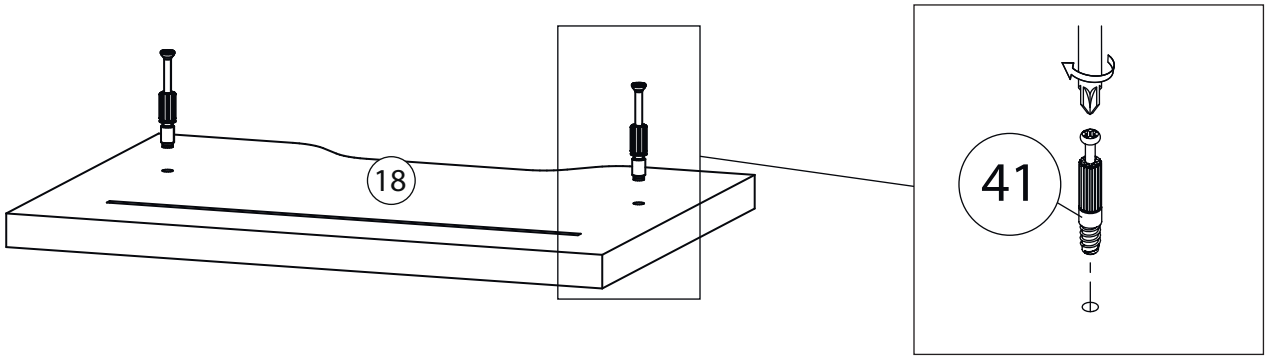


6

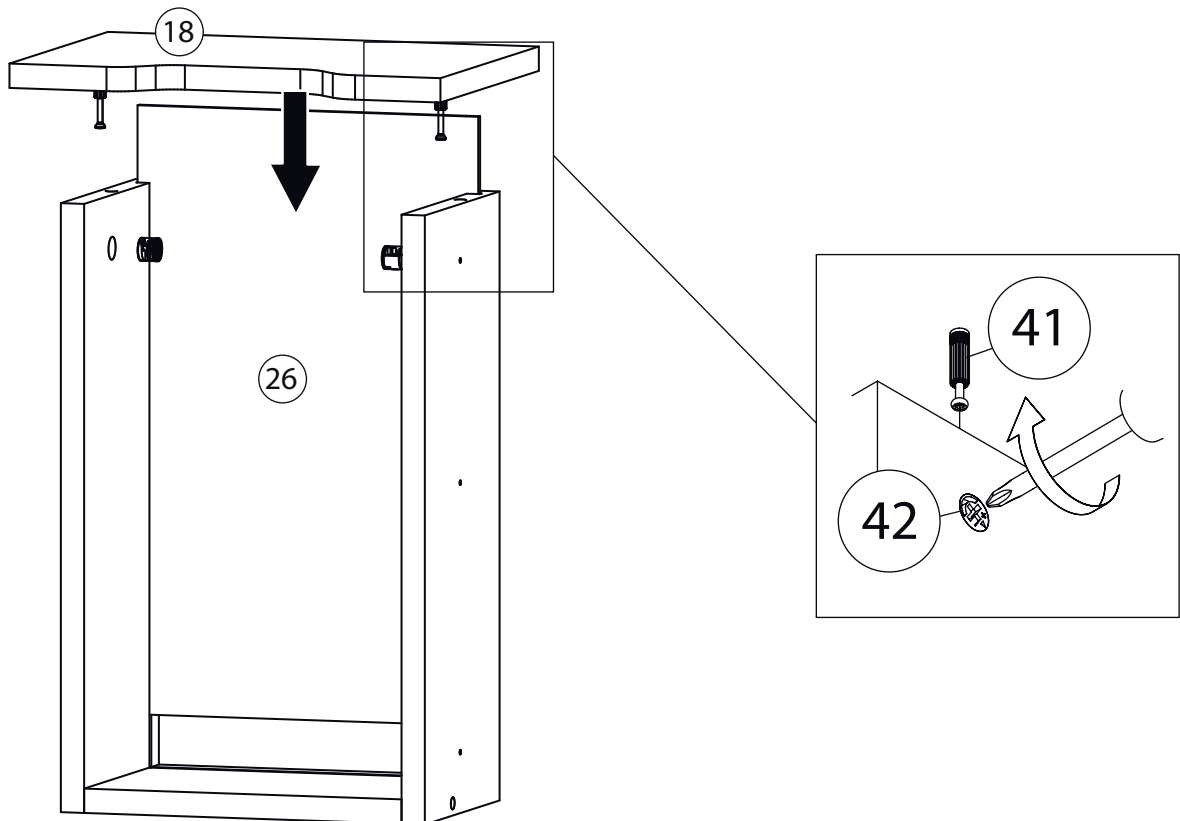
Сборка с дном ЛХДФ



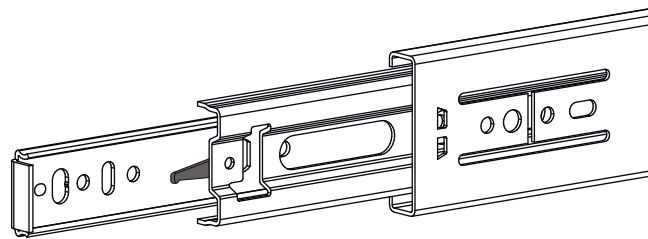
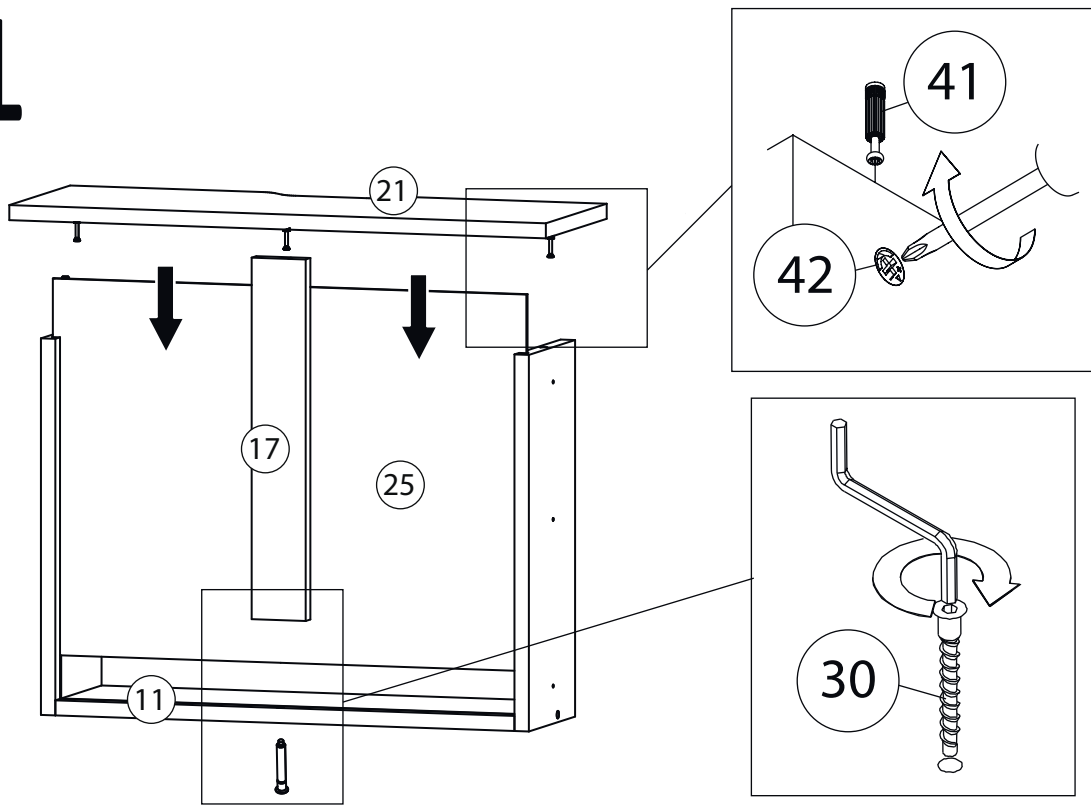
7



8



8-1

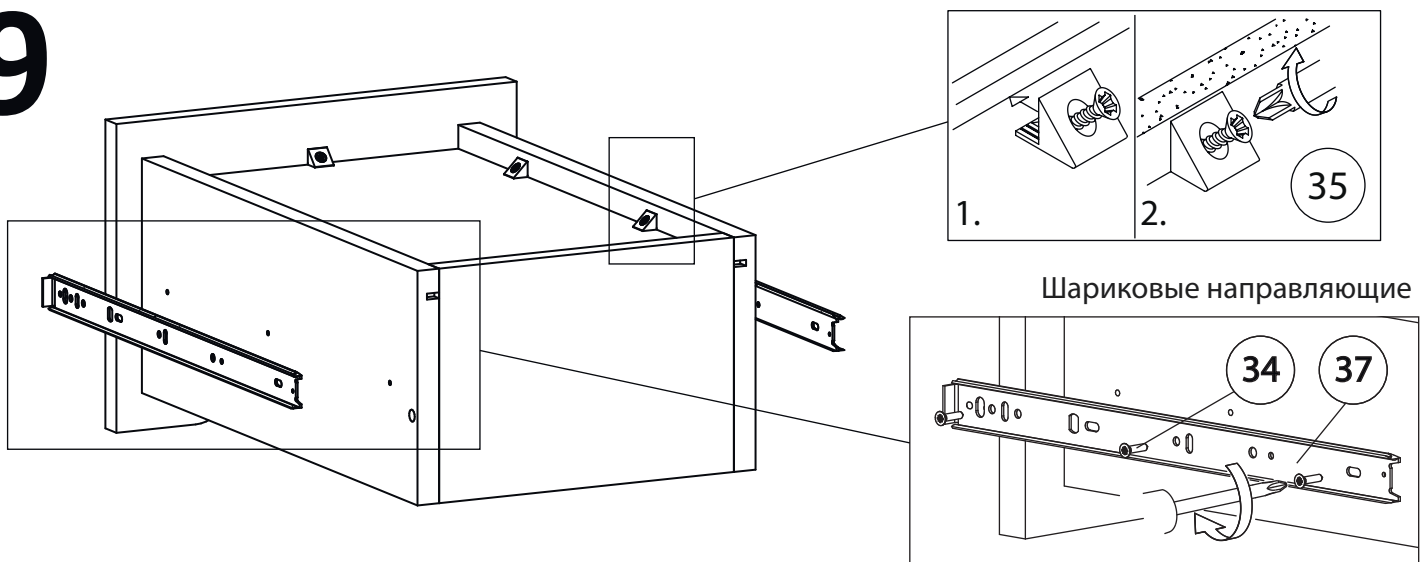


Внимание! Во избежание заклинивания механизма не устанавливайте заглушки винтов и эксцентриков над направляющими!

Схема установки шариковых направляющих.

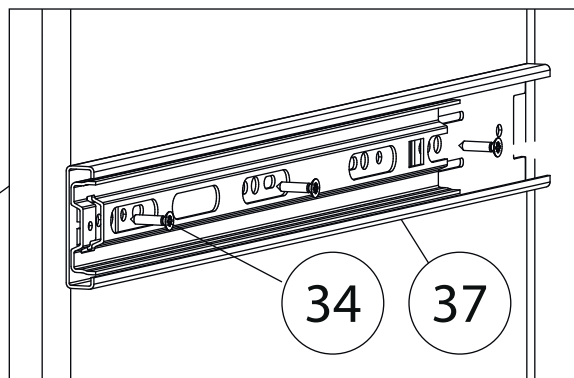
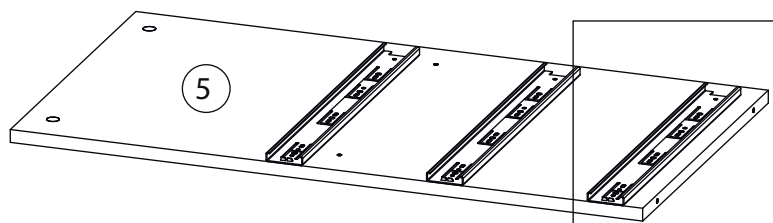
Для установки шариковых направляющих в изделие необходимо разъединить их на две части. Широкая часть устанавливается на боковую стенку каркаса, а узкая на боковую стенку выдвижного ящика. Разъединение производится путем нажатия на пластиковый рычажок при выдвижении узкой части направляющей (смотри рисунок). Если направляющие крепятся на одной боковине с двух сторон, то саморезы необходимо крепить в разные отверстия направляющей. Для регулировки выкатных ящиков по высоте необходимо крепить узкую часть направляющей через ее овальные отверстия.

9

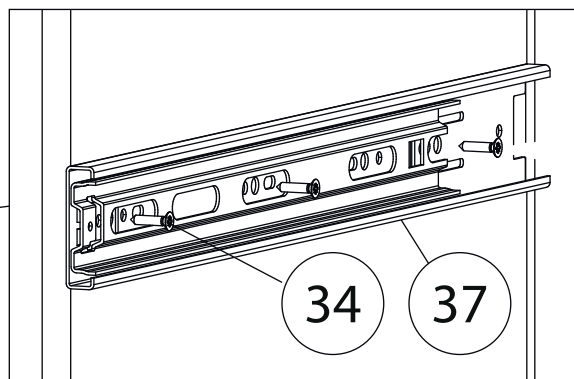
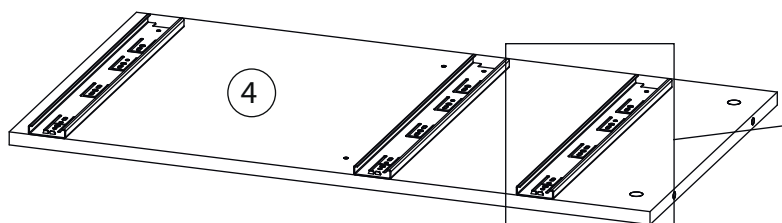


Шариковые направляющие

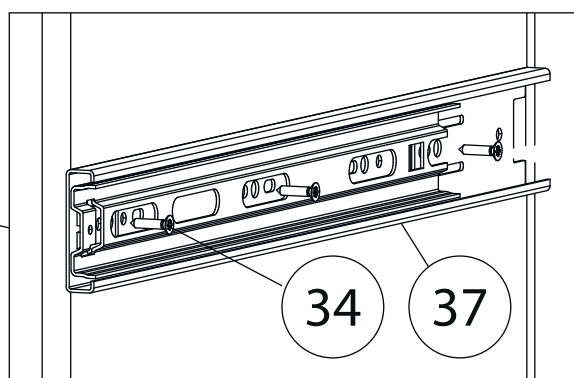
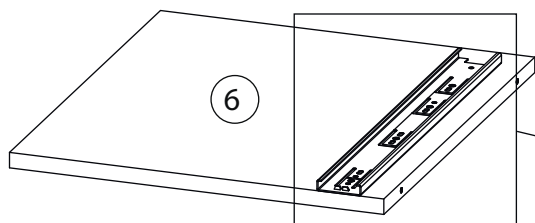
10



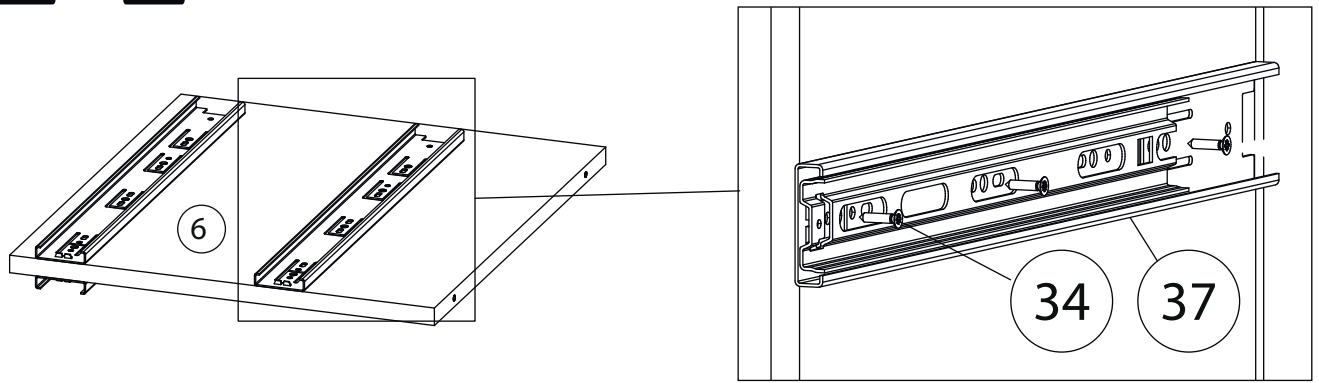
11



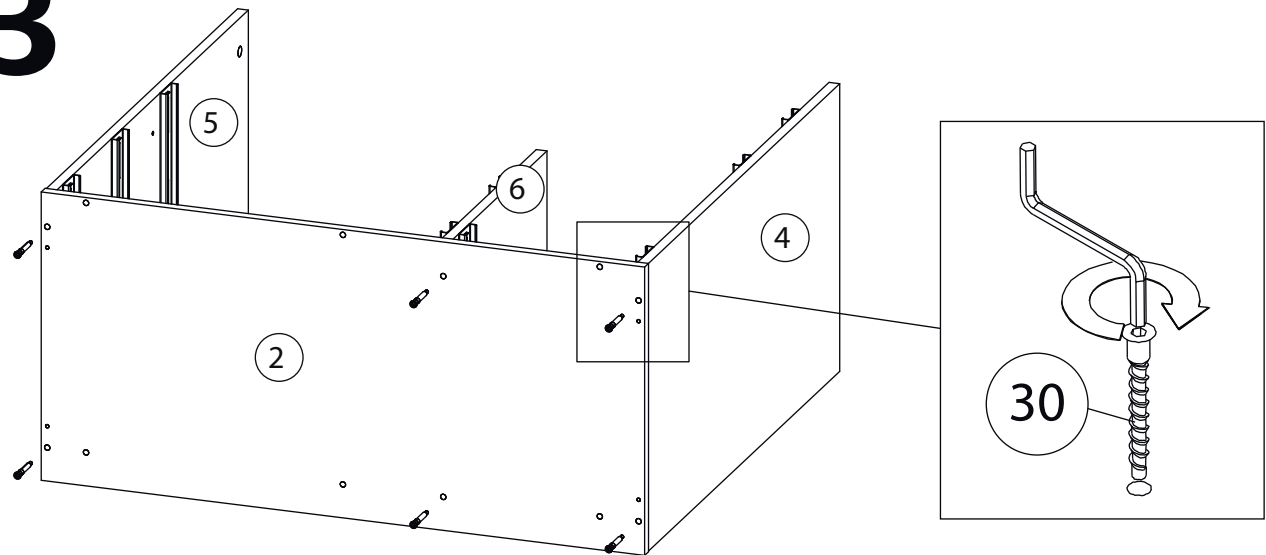
12



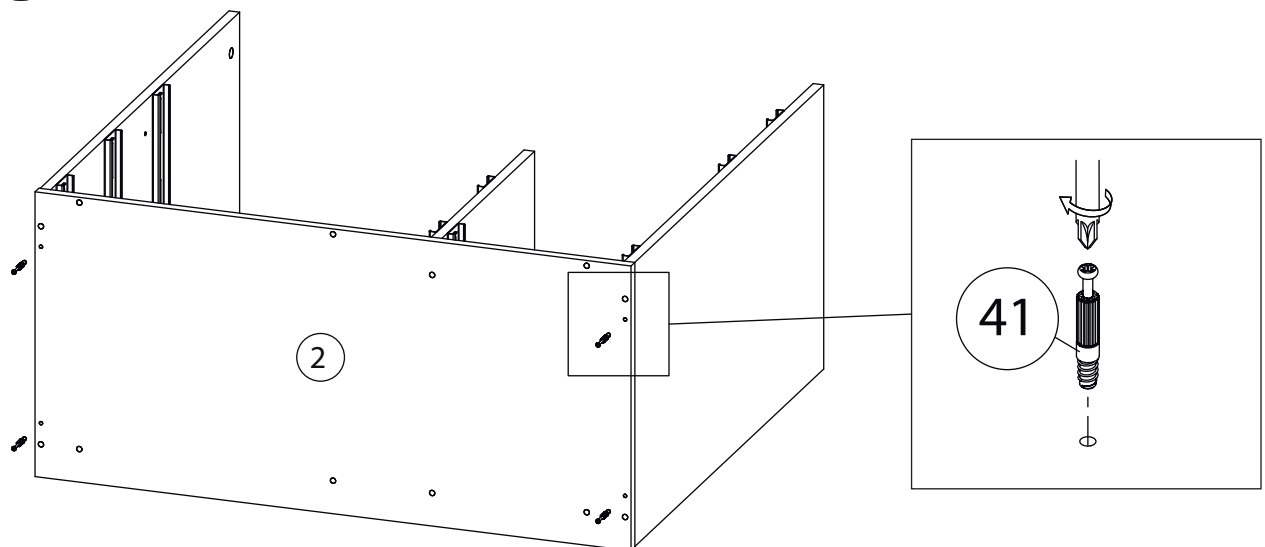
12-1



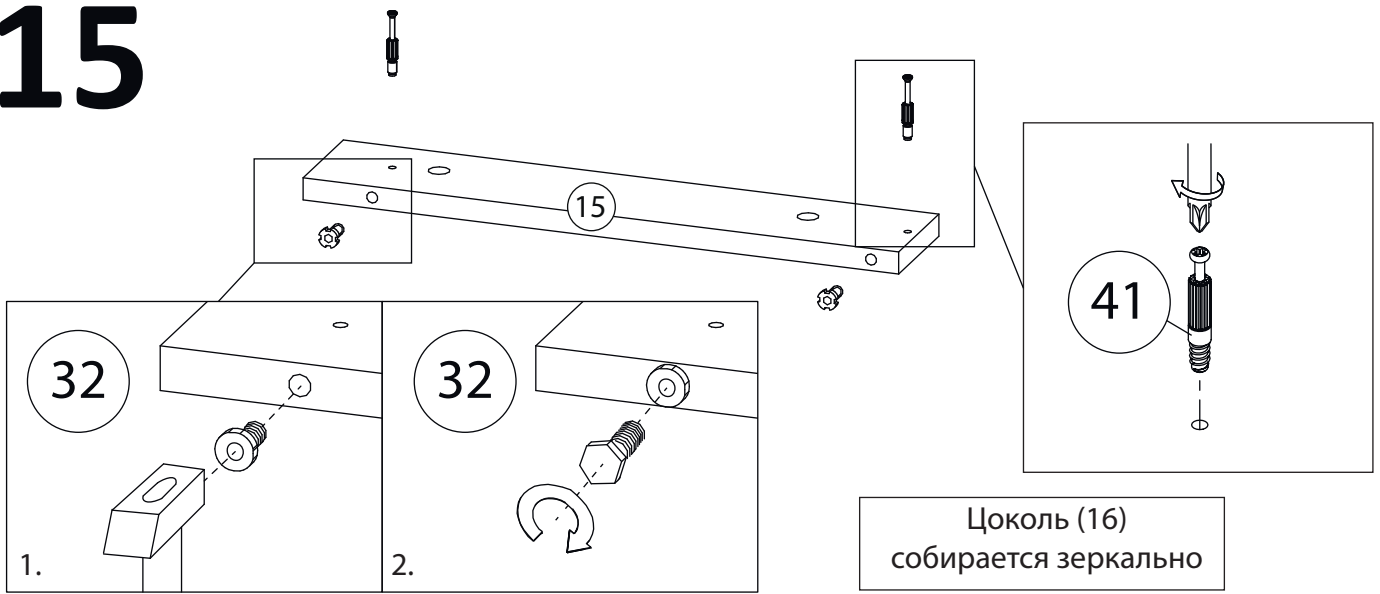
13



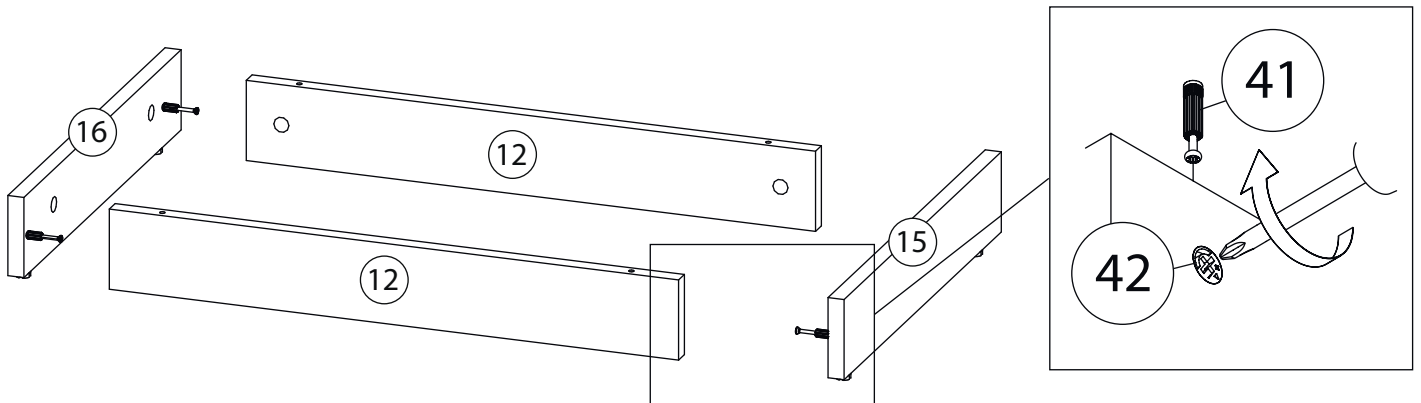
14



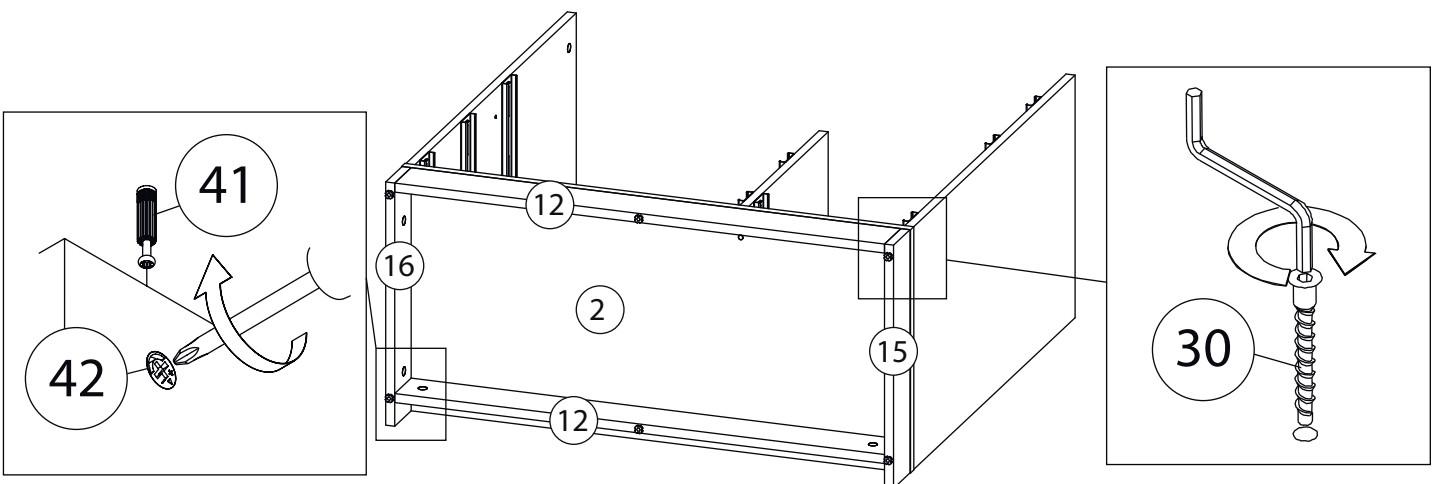
15



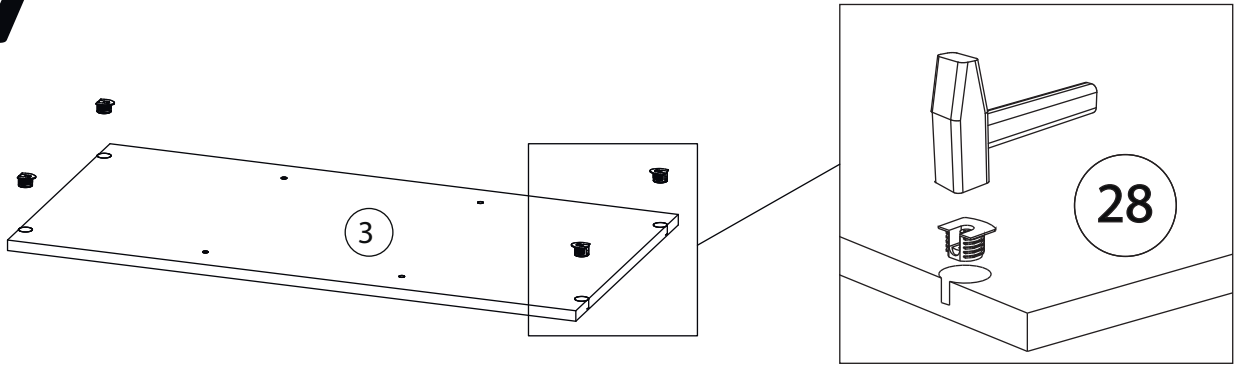
15-1



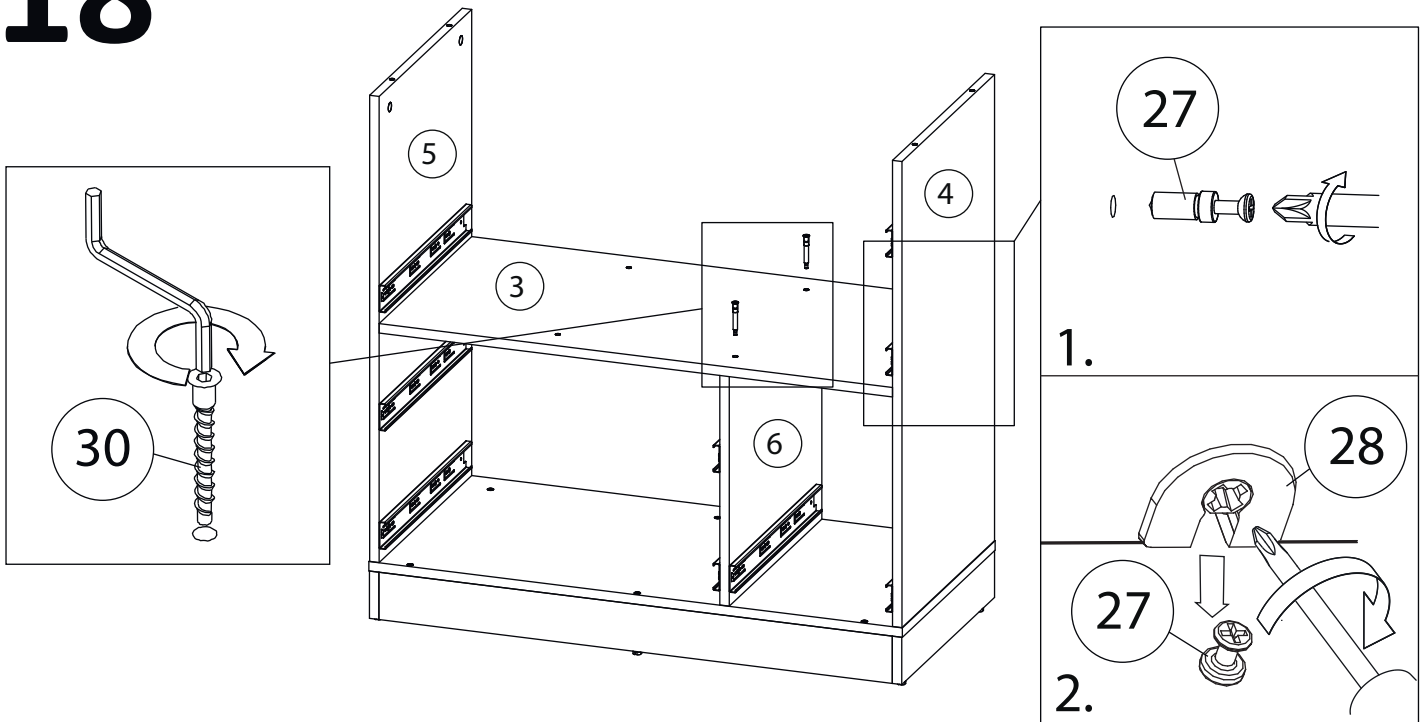
16



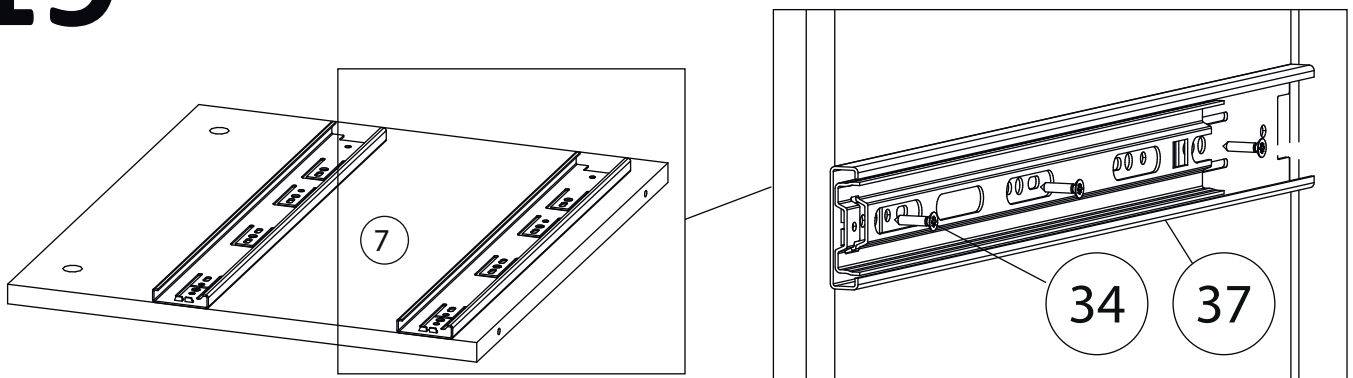
17



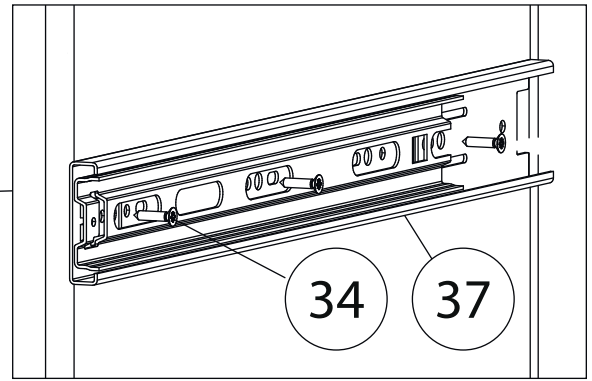
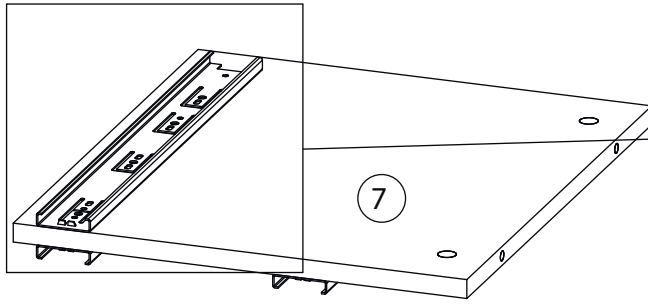
18



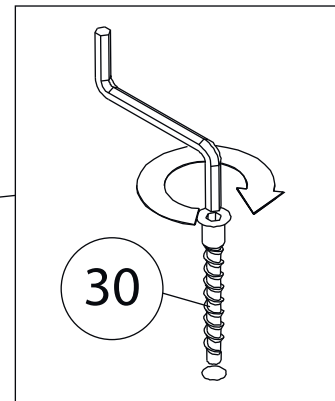
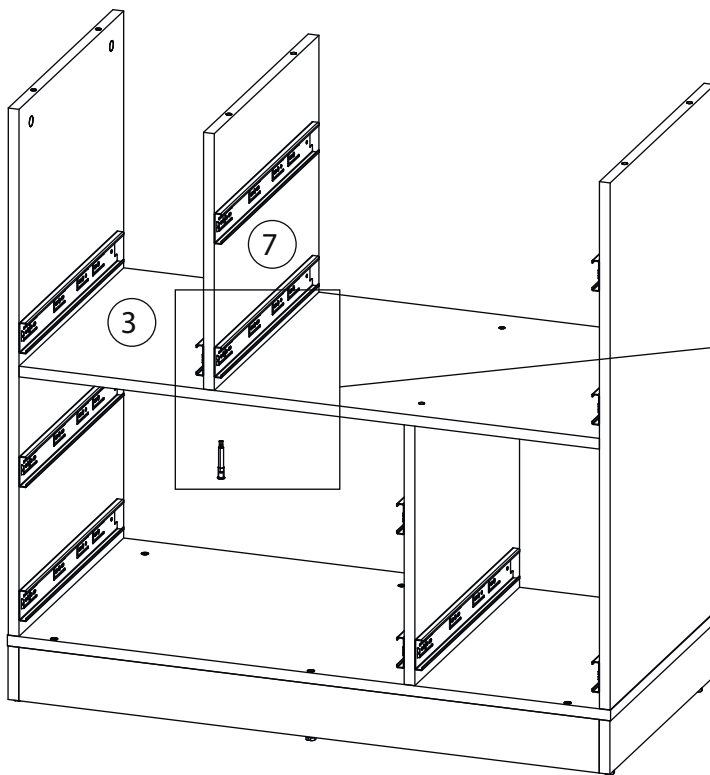
19



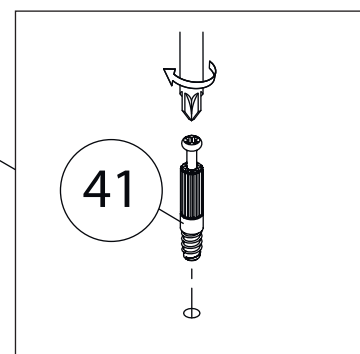
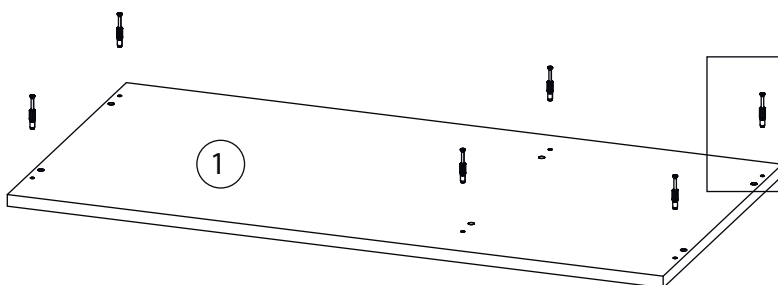
19-1



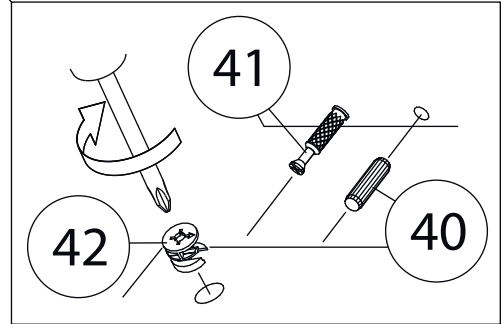
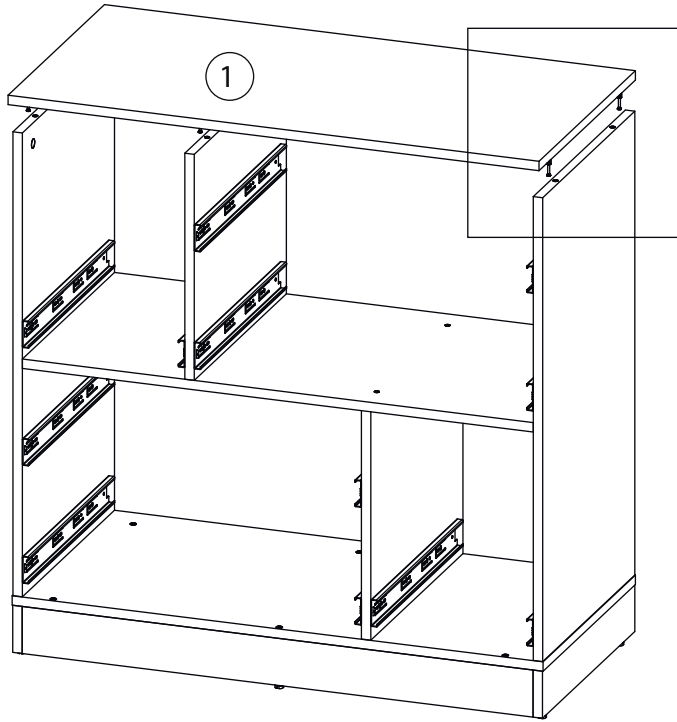
20



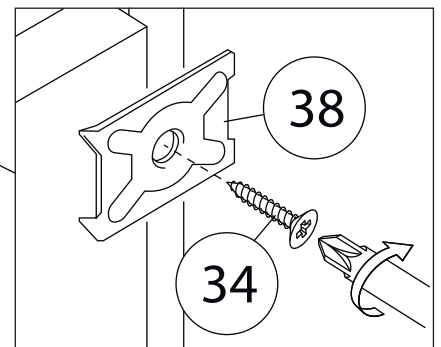
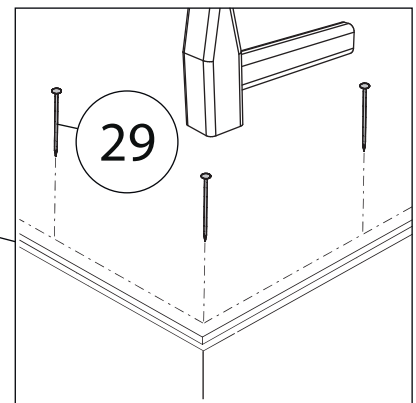
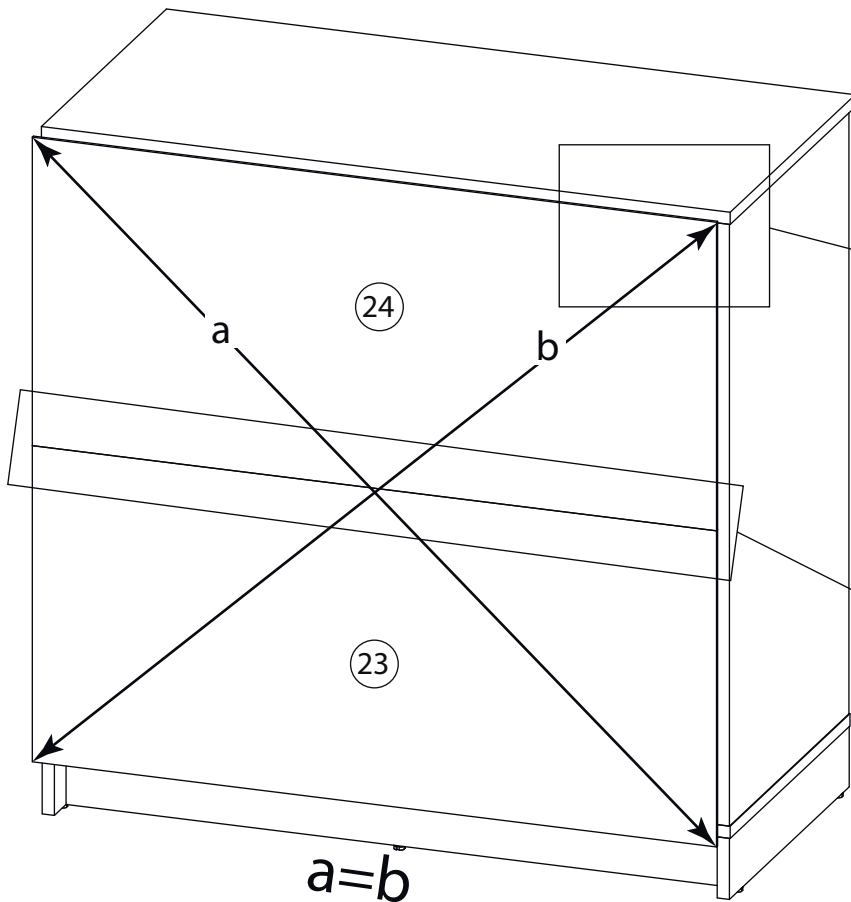
21



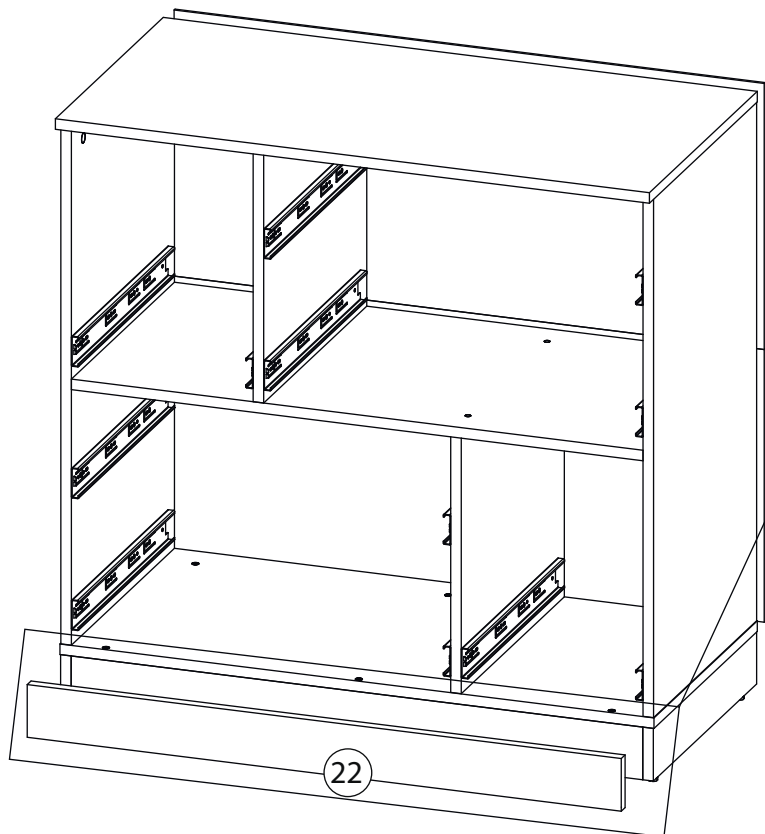
22



23

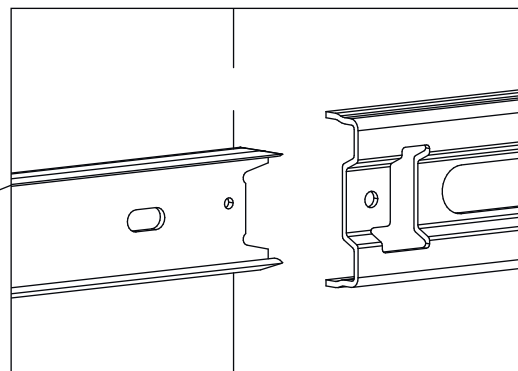
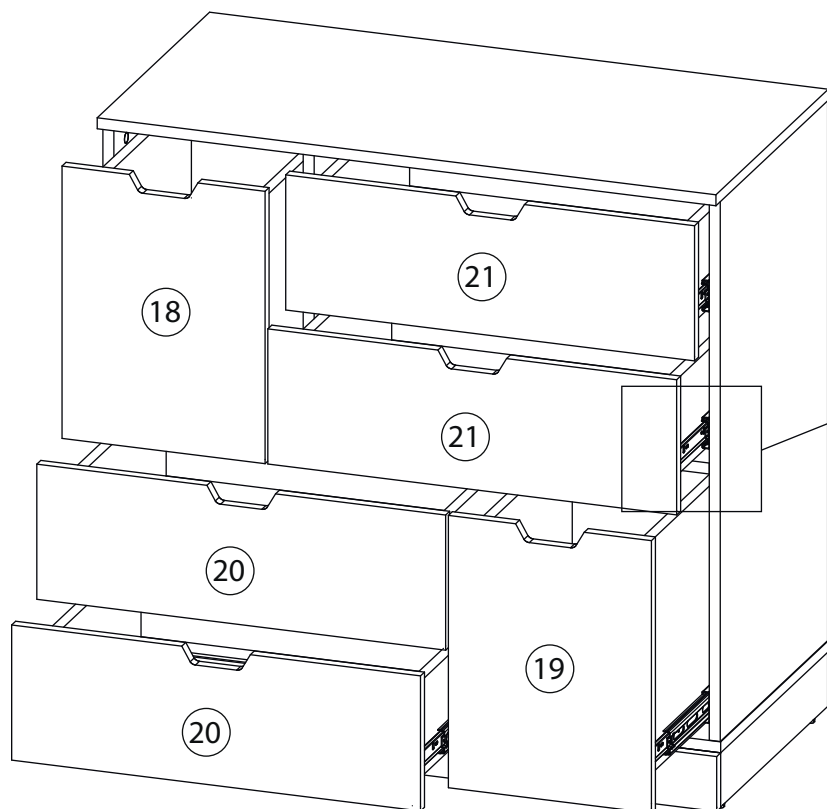


24



Наклеить Липкую ленту (39) на Фальш пранку (22) и прижать к Цоколю (12), согласно рисунку.

25



Заклеить технические отверстия заглушками.