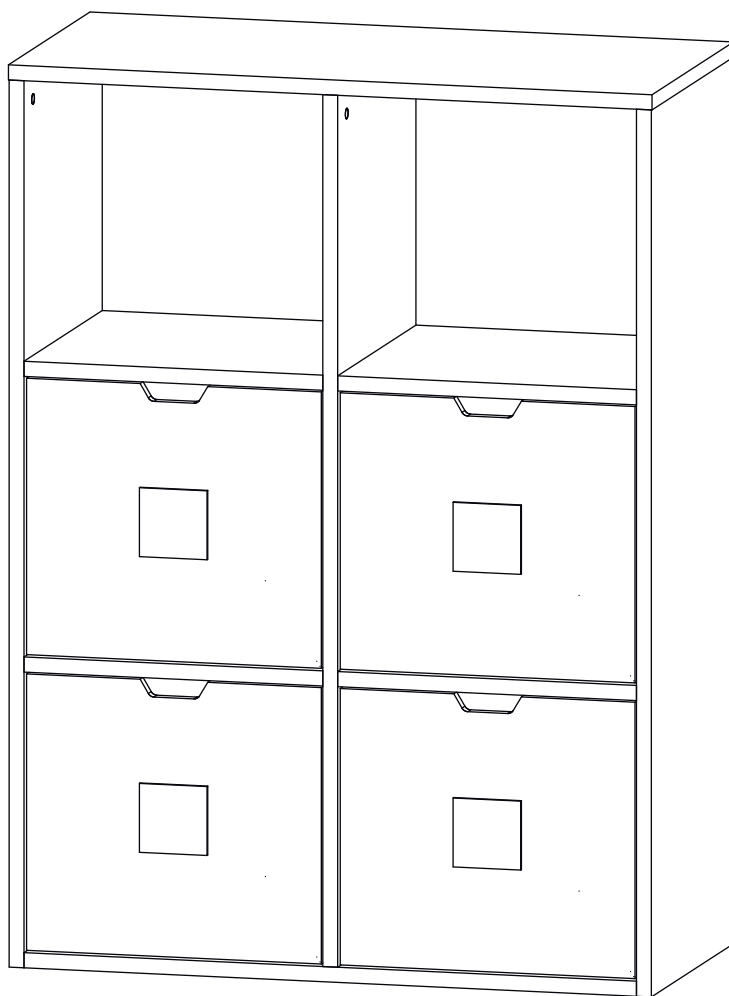


Инструкция по сборке

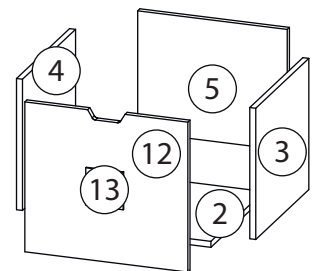
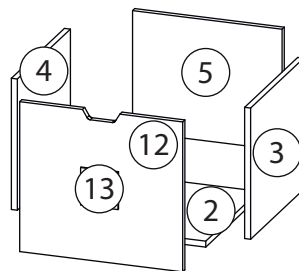
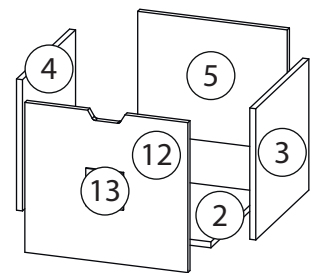
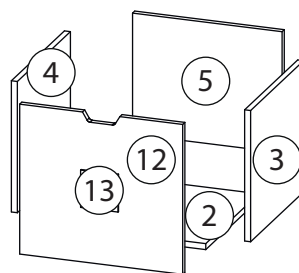
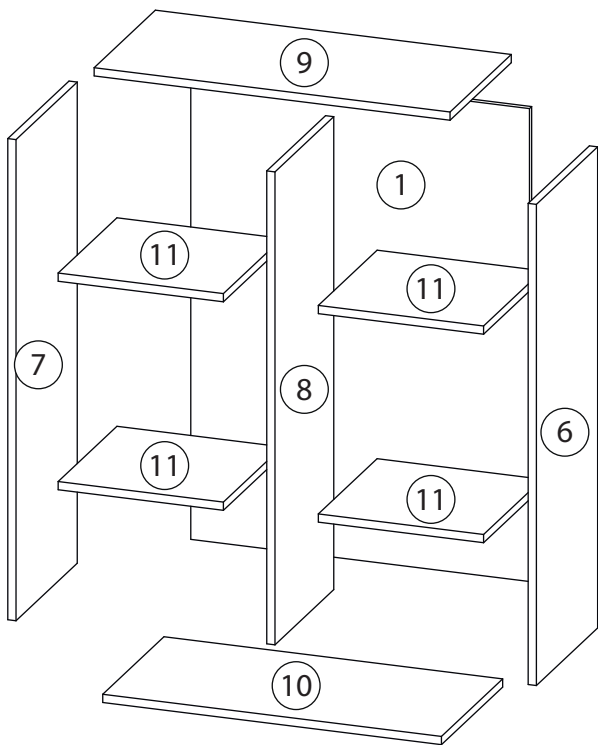
Kids

Стеллаж - 10

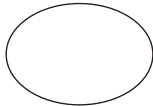
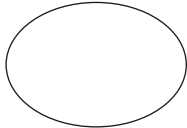
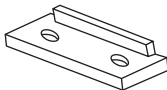
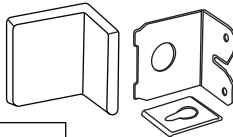

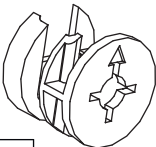
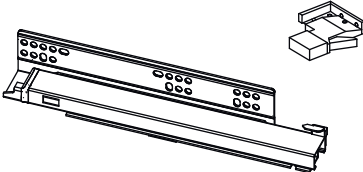
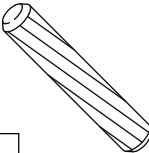
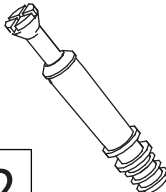

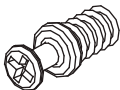
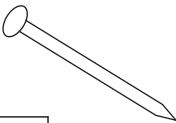
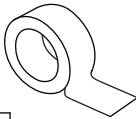
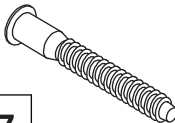


Детали

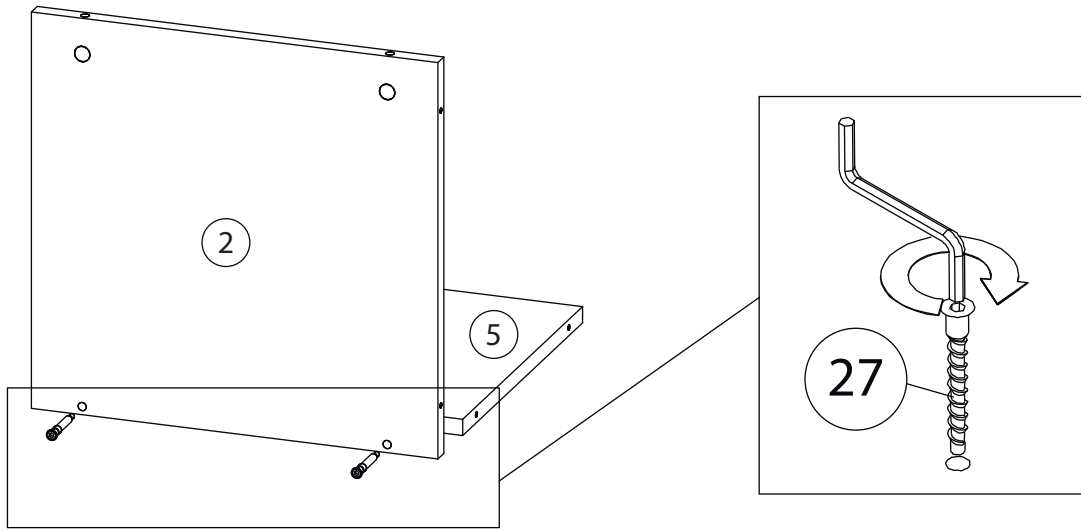
| Поз. | Наименование | Кол-во | Длина | Ширина |
|------|------------------|--------|-------|--------|
| 1 | Фронтальная | 1 | 906 | 1265 |
| 2 | Дно ящика | 4 | 400 | 390 |
| 3 | Бок. ящ. правая | 4 | 390 | 351 |
| 4 | Бок. ящ. левая | 4 | 390 | 351 |
| 5 | Задн. пан. ящика | 4 | 400 | 324 |
| 6 | Вертикальная | 1 | 1287 | 450 |
| 7 | Вертикальная | 1 | 1287 | 450 |
| 8 | Вертикальная | 1 | 1265 | 432 |
| 9 | Горизонтальная | 1 | 952 | 450 |
| 10 | Горизонтальная | 1 | 906 | 450 |
| 11 | Горизонтальная | 4 | 442 | 432 |
| 12 | Фасад ящика | 4 | 401 | 436 |
| 13 | Фигурка | 4 | 100 | |



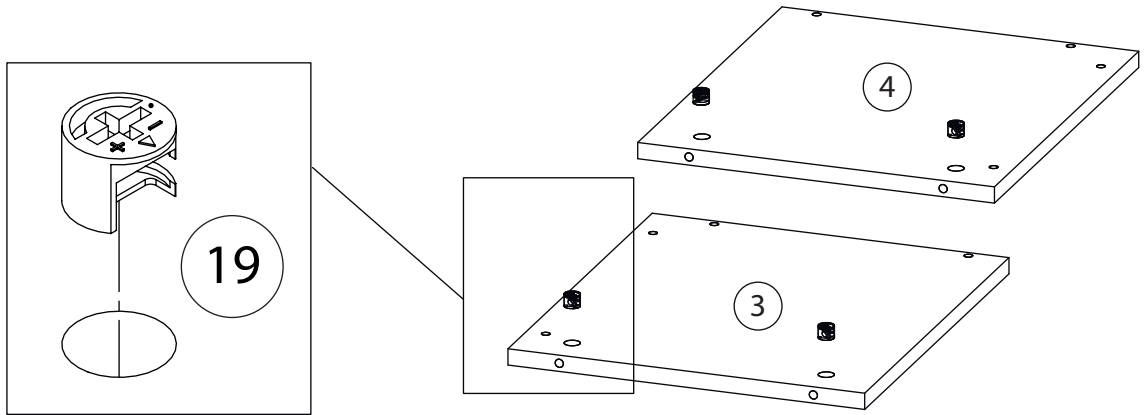
Фурнитура

| | | | | |
|---|---|--|---|---|
|  14 |  15 |  16 |  17 |  18 |
| <u>Заглушка</u> $\varnothing 13$ | <u>Заглушка</u> $\varnothing 17-20$ | <u>Подпятник</u> | <u>Крепежный уголок</u> | <u>Саморез 3,5x16</u> |
|  19 |  20 |  21 |  22 | |
| <u>Эксцентрик</u> | <u>Направляющие скрытого монтажа</u> | <u>Шкант бук</u> | <u>Шток эксцентрика</u> | |
|  23 |  24 |  25 |  26 |  27 |
| <u>Стяжка VB35</u> | <u>Винт для стяжки</u> <u>VB35</u> | <u>Гвоздь 1,6x25</u> | <u>2-х сторонний</u> <u>СКОТЧ</u> | <u>Евровинт 7x50</u> |

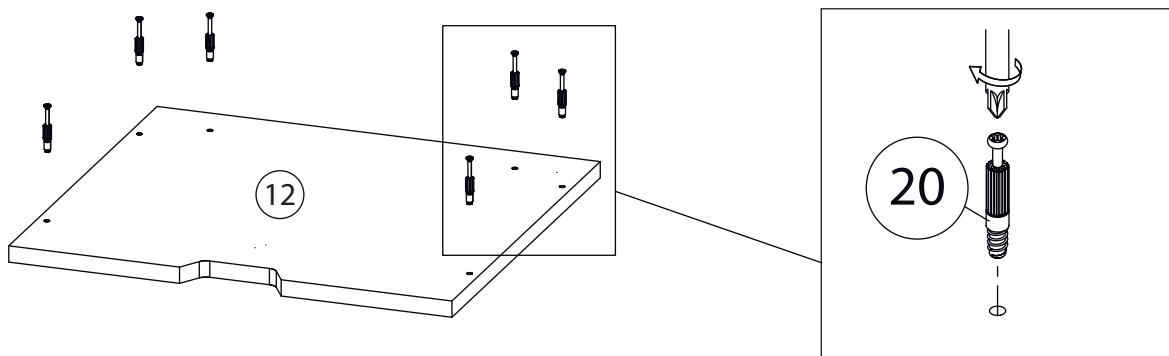
1



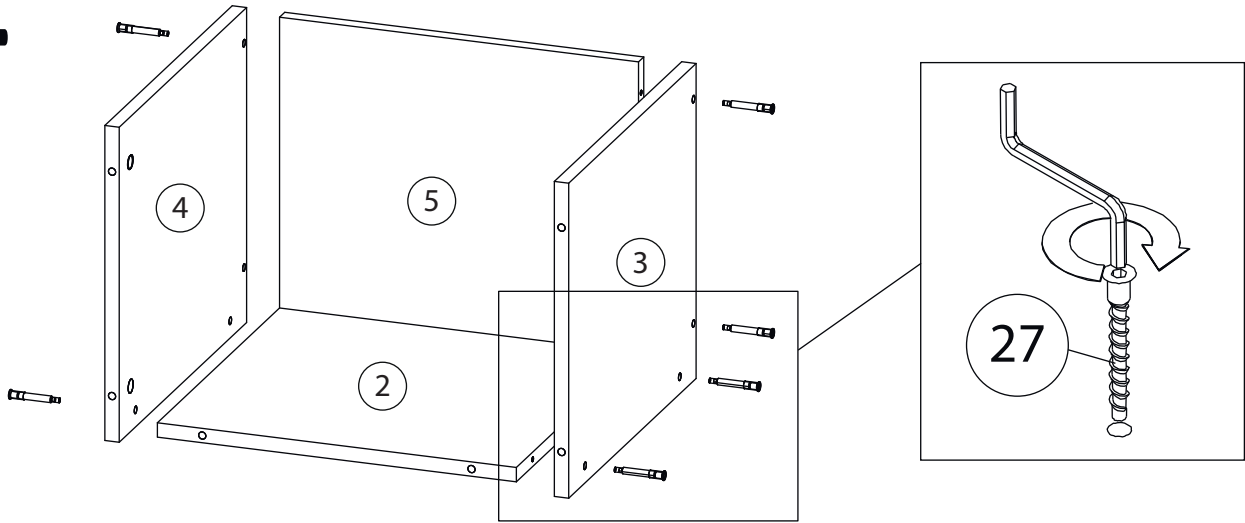
2



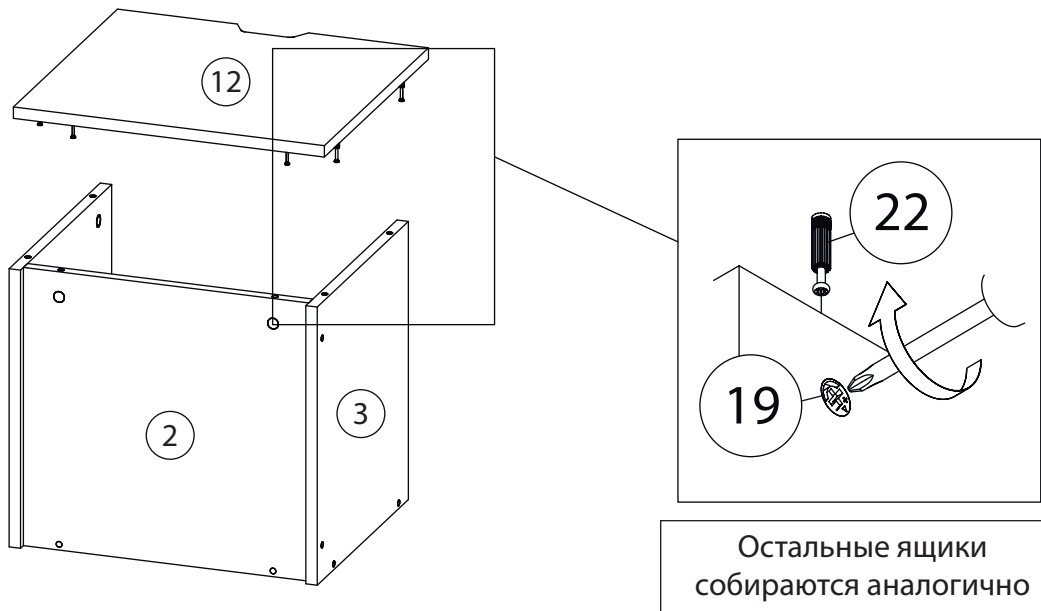
3



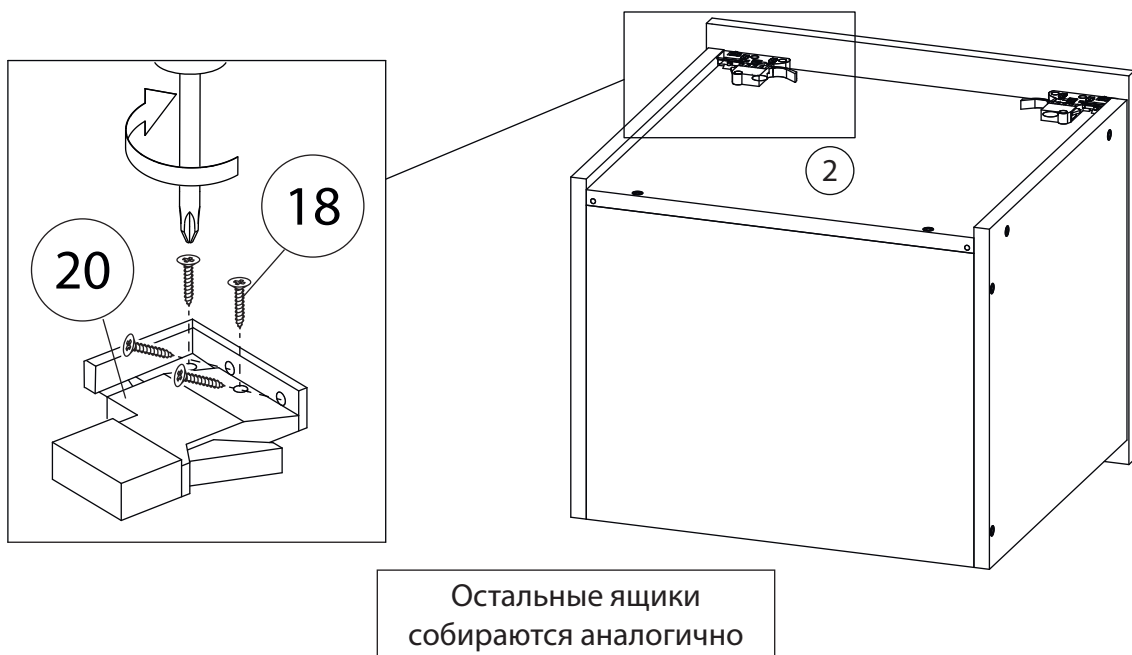
4



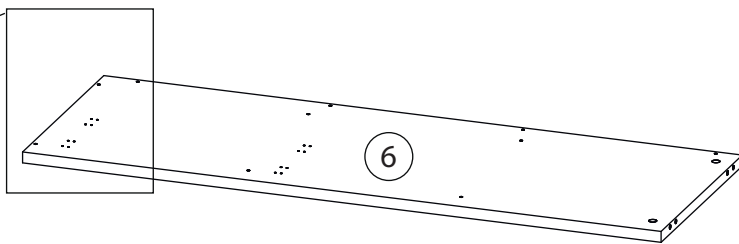
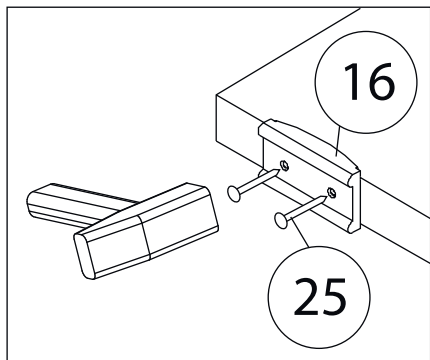
5



6

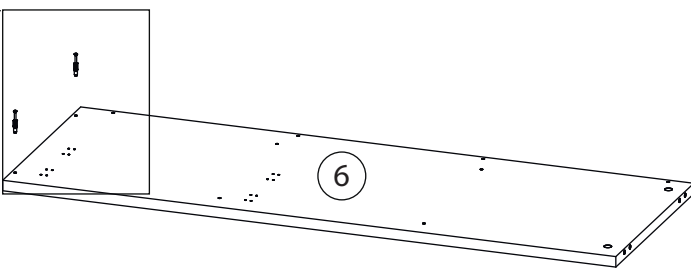
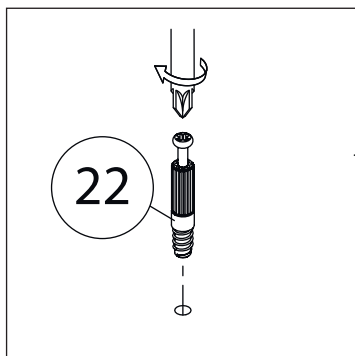


7



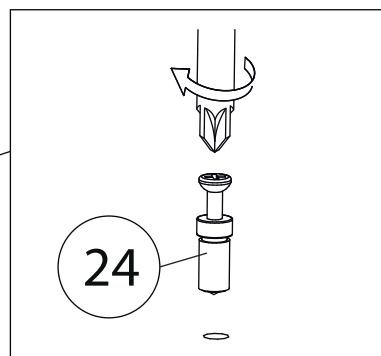
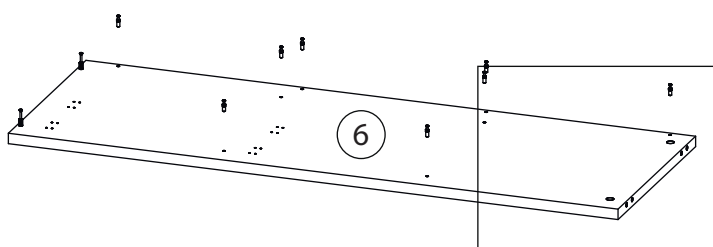
Бок левый (7)
собирается зеркально

8



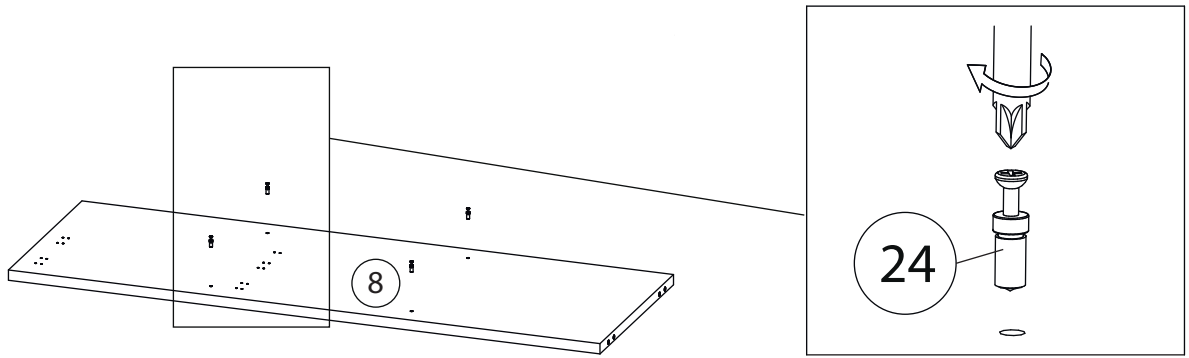
Бок левый (7)
собирается зеркально

9

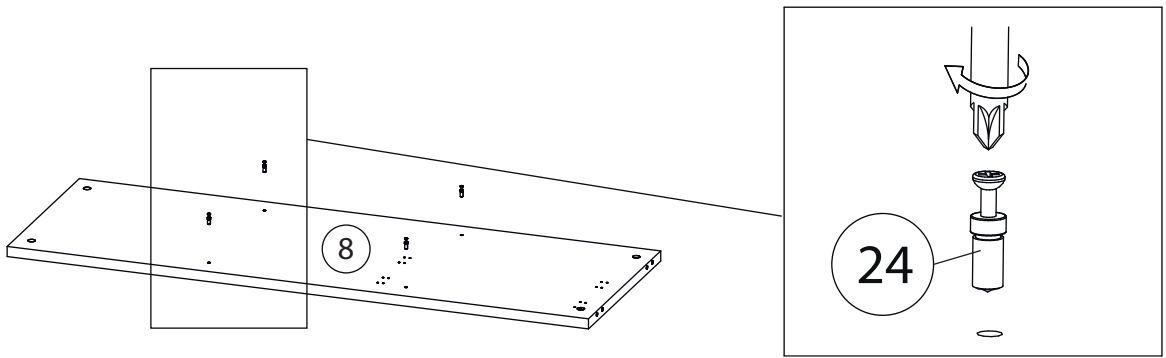


Бок левый (7)
собирается зеркально

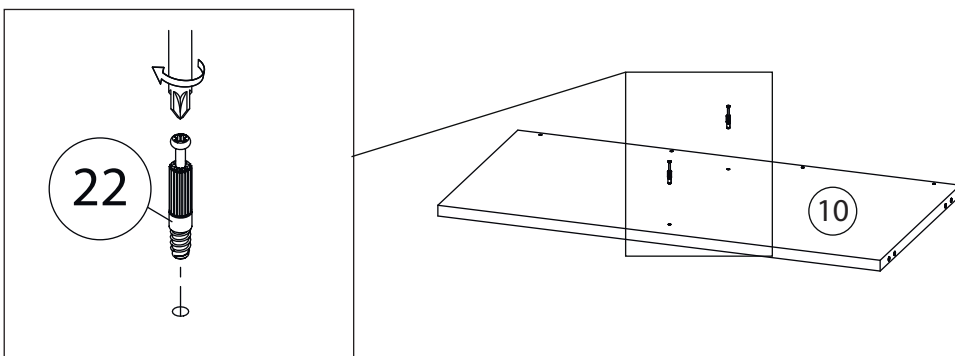
10



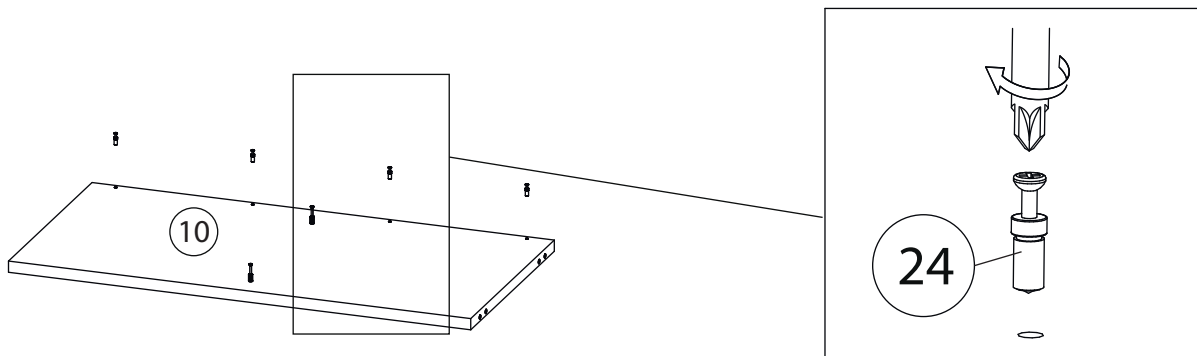
11



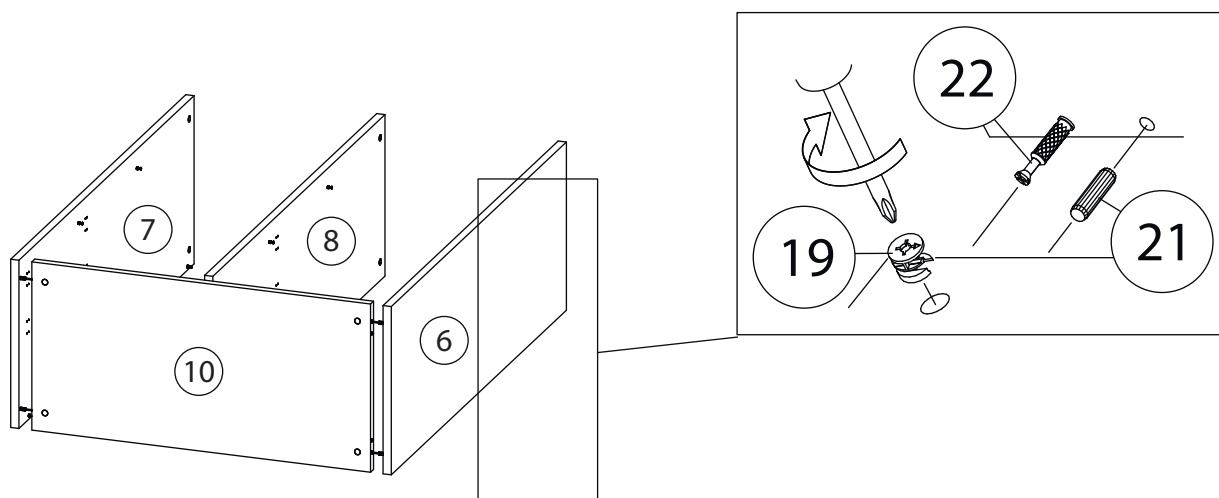
12



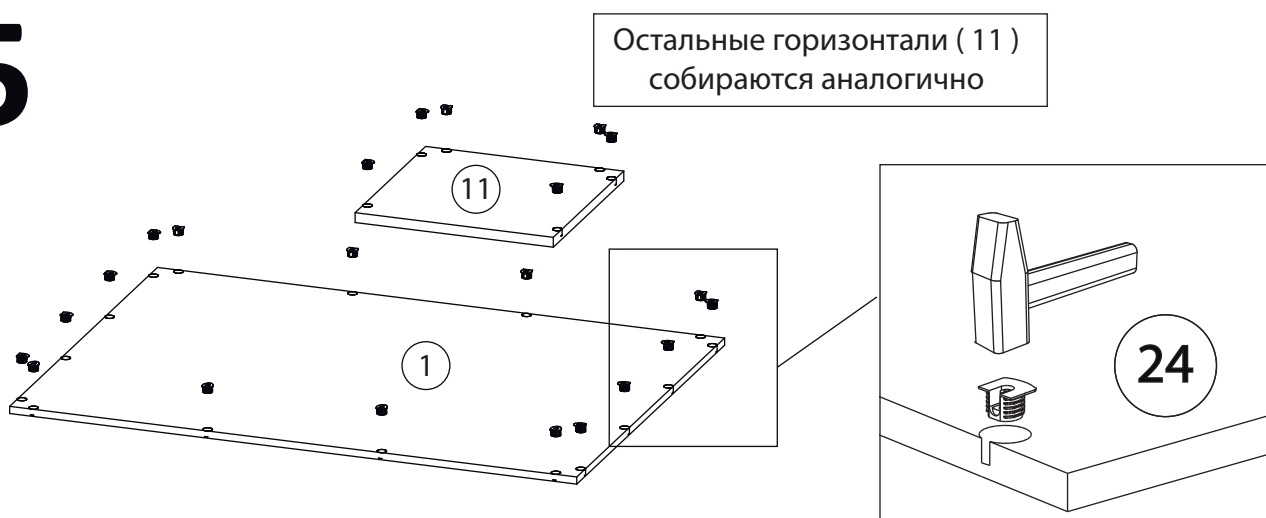
13



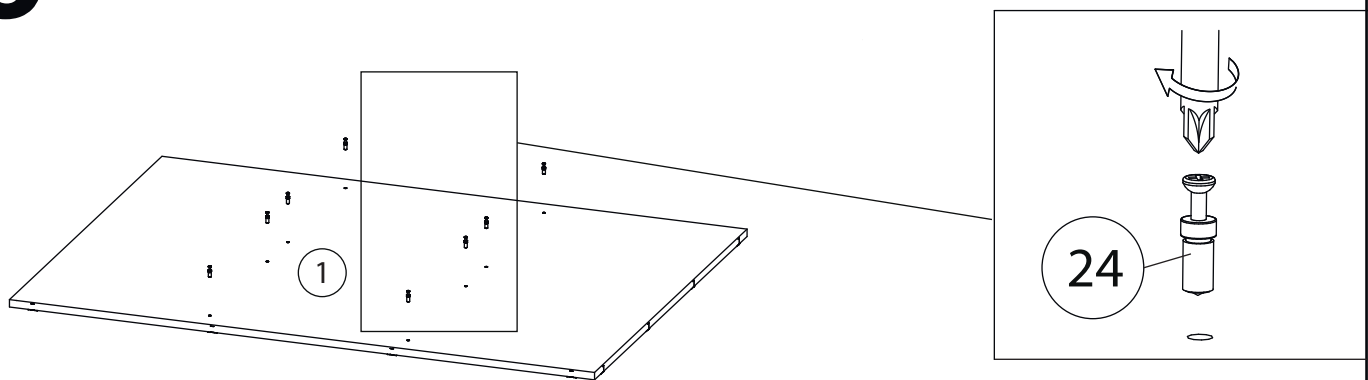
14



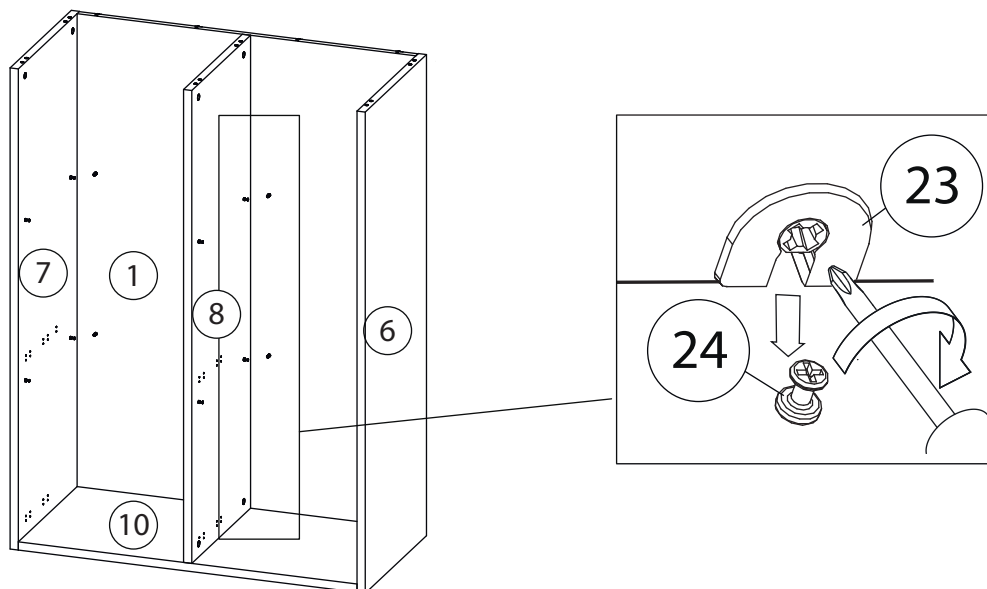
15



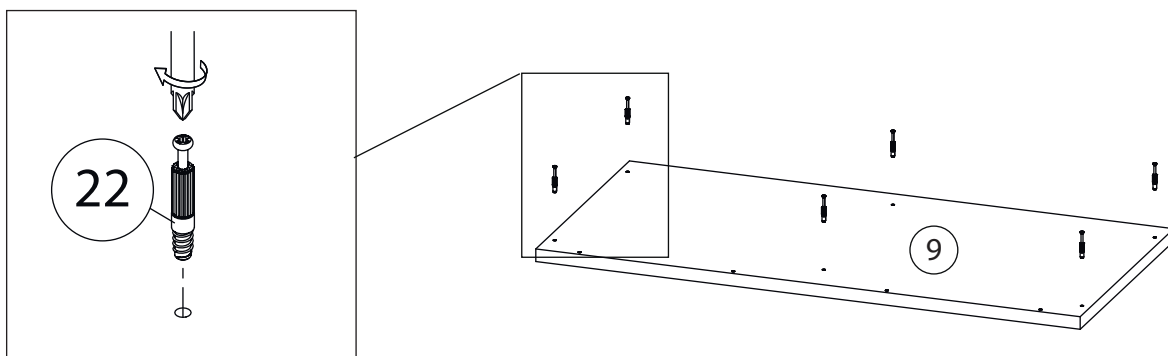
16



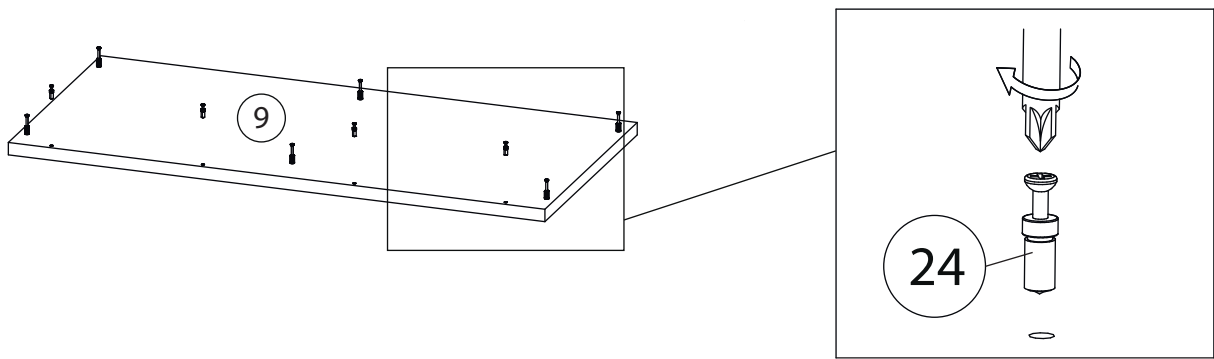
17



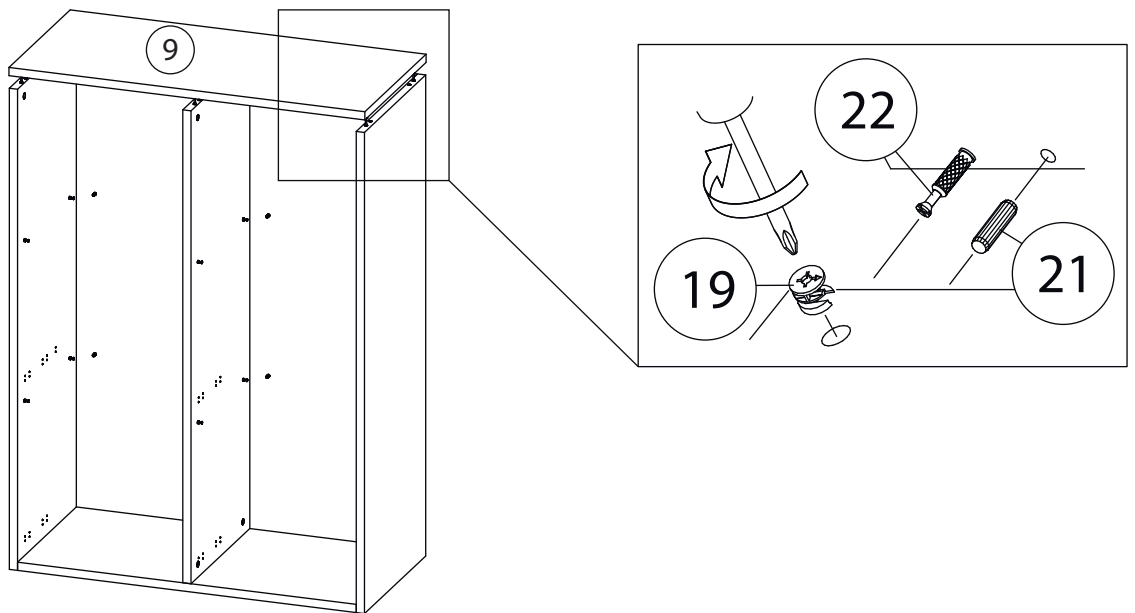
18



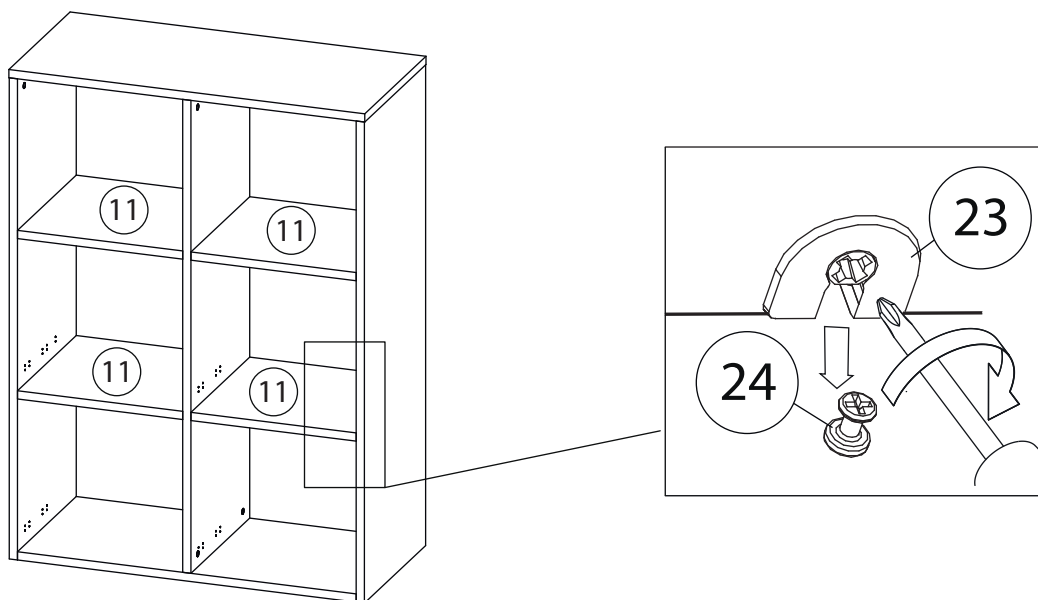
19



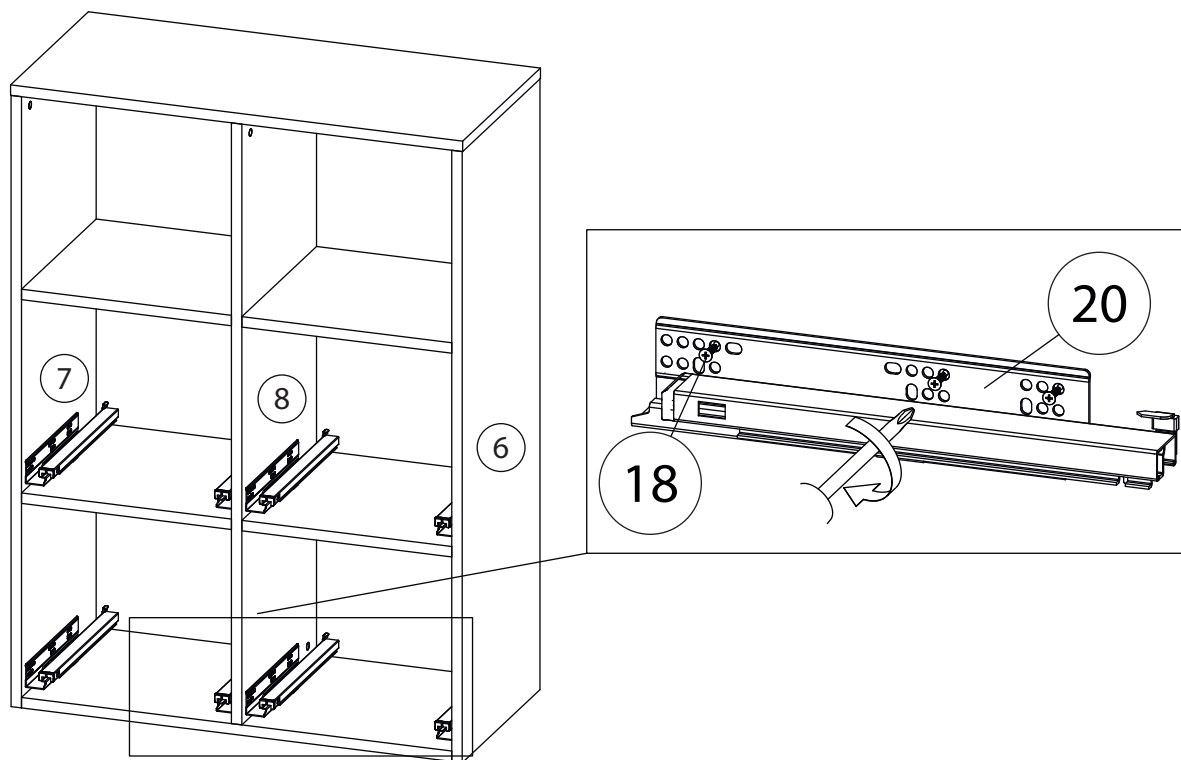
20



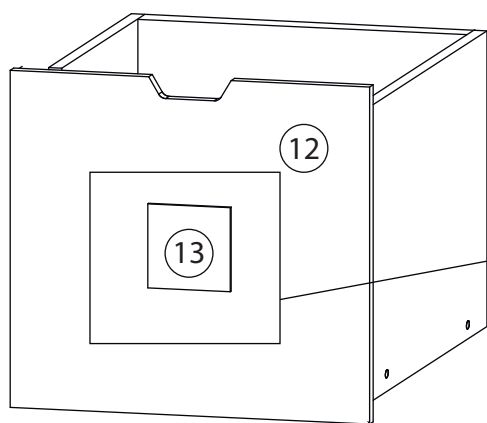
21



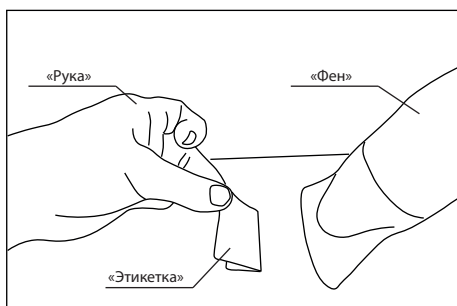
22



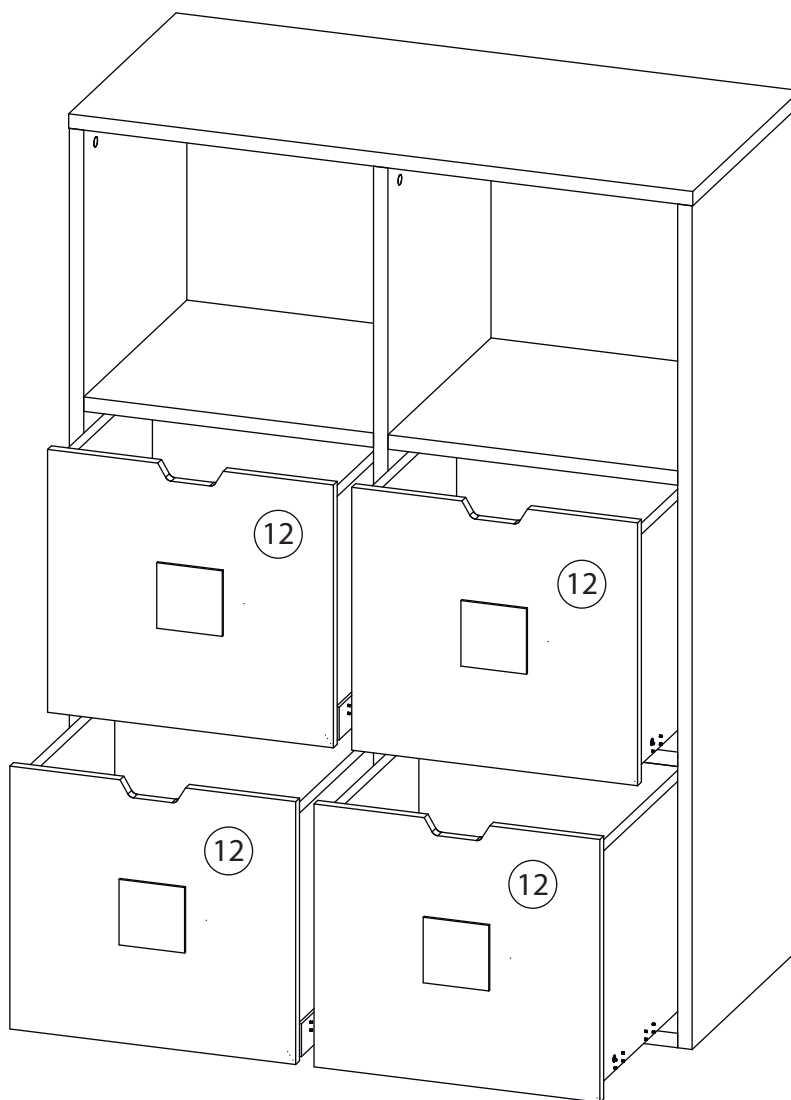
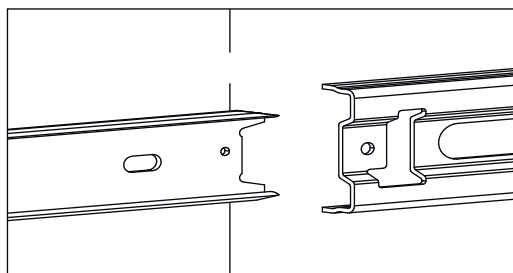
23



На заключительном этапе, 2-х сторонний скотч (26) наклеить на декоративный фрагмент (13) с нелицевой стороны. Снять защитный слой со скотча, приклеить декоративные фрагменты на (12) фасад ящика.



Удалить с детали этикетки со штрихкодом при помощи фена.



Заклеить технические отверстия заглушками.